

# RAIDER PRO

- бормашина
- electric drill
- masina de gaurit
- бурмашина
- дрель
- bušilica
- vrtalnik
- κρουστικό δρaπταvo

RDP-ID32



## RAIDER<sup>®</sup> Pro

### Contents

2	BG	схема
3	BG	инструкции за експлоатация
10	EN	instructions' manual
15	RO	instrucțiuni
20	МК	инструкции
26	RU	указания безопасности
32	SR	uputstva za upotrebu
37	SI	navodila za uporabo
42	EL	πρωτότυπο οδηγιών χρήσης



**Изобразени елементи:**

1. Пусков прекъсвач.
2. Регулатор на оборотите.
3. Бутон за задържане на пусковия бутон във включено положение (за удобство при по-продължителна работа).
4. Превключвател на посоката на въртене.
5. Кука за окачване на колан.
6. Безключов Патронник.

**Product Features:**

1. On/Off switch.
2. Speed controller.
3. Shutter release button to the on position (for comfort during prolonged operation).
4. Switch the direction of rotation.
5. Hook for hanging belt.
6. Keyless Chuck.



Двойна изолация  
Double isolation



Носете защитни антифони!  
Always wear hearing protection!



Носете защитни очила!  
Wear safety glasses!



Прочетете ръководството преди употреба!  
Refer to instruction manual booklet!



Носете защитна маска!  
Wear dust mask!

**Оригинална инструкция за употреба**

Уважаеми потребители,

Поздравления за покупката на машина от най-бързо развиващата се марка за електрически и пневматични инструменти - RAIDER. При правилно инсталиране и експлоатация, RAIDER са сигурни и надеждни машини и работата с тях ще Ви достави истинско удоволствие. За Вашето удобство е изградена и отлична сервисна мрежа с 40 сервиса в цялата страна.

Преди да използвате тази машина, моля, внимателно се запознайте с настоящата “Инструкция за употреба”.

В интерес на Вашата безопасност и с цел осигуряване на правилната ѝ употреба, прочетете настоящите инструкции внимателно, включително препоръките и предупрежденията в тях. За избягване на ненужни грешки и инциденти, важно е тези инструкции да останат на разположение за бъдещи справки на всички, които ще ползват машината. Ако я продадете на нов собственик то “Инструкцията за употреба” трябва да се предаде заедно с нея, за да може новия ползвател да се запознае със съответните мерки за безопасност и инструкциите за работа.

“Евромастер Импорт Експорт” ООД е упълномощен представител на производителя и собственик на търговската марка RAIDER. Адресът на управление на фирмата е гр. София 1231, бул. “Ломско шосе” 246, тел. 02 934 33 33, 934 10 10, [www.raider.bg](http://www.raider.bg); [www.euromasterbg.com](http://www.euromasterbg.com); e-mail: [info@euromasterbg.com](mailto:info@euromasterbg.com).

От 2006 година във фирмата е въведена системата за управление на качеството ISO 9001:2008 с обхват на сертификацията: Търговия, внос, износ и сервис на професионални и хоби електрически, пневматични и механични инструменти и обща железария. Сертификатът е издаден от Moody International Certification Ltd, England.

**Технически данни**

параметър	мерна единица	стойност
Модел	-	RDP-ID32
Номинално захранващо напрежение:	V AC	230
Честота на променливия ток:	Hz	50
Номинална мощност	W	400
Обороти на празен ход	min <sup>-1</sup>	0-2900
Максимален диаметър на пробиваните отвори в стомана	mm	10
Максимален диаметър на пробиваните отвори в дърво	mm	25
Диаметър на захващаните в патронника работни инструменти	mm	до 10
Клас на защита на изолацията		II

Общи указания за безопасна работа.

Прочетете внимателно всички указания. Неспазването на приведените по-долу указания може да доведе до токов удар, пожар и/или тежки травми. Съхранявайте тези указания на сигурно място.

1. Безопасност на работното място.

1.1. Поддържайте работното си място чисто и добре осветено. Безпорядъкът и недостатъчното осветление могат да спомогнат за възникването на трудова злополука.

1.2. Не работете с бормашината в среда с повишена опасност от възникване на експлозия, в близост до лесно запалими течности, газове или прахообразни материали.

По време на работа от бормашината може да се отделят искри, които могат да възпламенят прахообразни материали или пари.

1.3. Дръжте деца и странични лица на безопасно разстояние, докато работите с бормашината.

Ако вниманието Ви бъде отклонено, може да загубите контрол над бормашината.

2. Безопасност при работа с електрически ток.

2.1. Щепселът на бормашината трябва да е подходящ за използвания контакт. В никакъв случай не се допуска изменение на конструкцията на щепсела. Когато работите със занулените електроуреди, не използвайте адаптери за щепсела.

Ползването на оригинални щепсели и контакти намалява риска от възникване на токов удар.

2.2. Избягвайте допира на тялото Ви до заземени тела, напр. тръби, отоплителни уреди, печки и хладилници. Когато тялото Ви е заземено, рискът от възникване на токов удар е по-голям.

Предпазвайте та си бормашина от дъжд и влага.

Проникването на вода в бормашината повишава опасността от токов удар.

2.3. Не използвайте захранващия кабел за цели, за които той не е предвиден, напр. за да носите бормашината за кабела или да извадите

щепсела от контакта. Предпазвайте кабела от нагряване, омасляване, допир до остри ръбове или до подвижни звена на машини.

Повредените или усукани кабели увеличават риска от възникване на токов удар.

2.4. Когато работите с бормашината навън, включвайте машината само в инсталации оборудвани с електрически прекъсвач Fi (прекъсвач за защитно изключване с дефектнотокова защита), а токът на утечка, при който се задейства ДТЗ трябва да е не повече от 30 mA, съгласно "Наредба 3 за устройство на електрическите уредби и електропроводните линии". Използвайте само удължители, подходящи за работа на открито. Използването на удължител, предназначен за работа на открито, намалява риска от възникване на токов удар.

2.5. Ако се налага използването на бормашината и във влажна среда, включвайте машината само в инсталации оборудвани с електрически прекъсвач Fi. Използването на такъв предпазен прекъсвач за утечни токове намалява опасността от възникване на токов удар.

3. Безопасен начин на работа.

3.1. Бъдете концентрирани, следете внимателно действията си и постъпвайте предпазливо и разумно. Не използвайте бормашината, когато сте уморени или под влиянието на наркотични вещества, алкохол или упойващи лекарства.

Един миг разсеяност при работа с бормашината може да има за последствие изключително тежки наранявания.

3.2. Работете с предпазващо работно облекло и винаги с предпазни очила.

Носенето на подходящи за ползваната бормашина и извършваната дейност лични предпазни средства, като дихателна маска, здрави плътни затворени обувки със стабилен грайфер, защитна каска и шумозаглушители (антифони), намалява риска от възникване на трудова злополука.

3.3. Избягвайте опасността от включване на бормашината по невнимание. Преди да включите щепсела в захранващата мрежа, се уверете, че

пусковият прекъсвач е в положение «изключено». Ако, когато носите бормашината, държите пръста си върху пусковия прекъсвач, или ако подавате захравящо напрежение на бормашината, когато е включена, съществува опасност от възникване на трудова злополука.

3.4. Преди да включите бормашината, се уверявайте, че сте отстранили от нея всички помощни инструменти и гаечни ключове.

Помощен инструмент, забравен на въртящо се звено, може да причини травми.

3.5. Избягвайте неестествените положения на тялото. Работете в стабилно положение на тялото и във всеки момент поддържайте равновесие. Така ще можете да контролирате бормашината по-добре и по-безопасно, ако възникне неочаквана ситуация.

3.6. Работете с подходящо облекло. Не работете с широки дрехи или украшения. Дръжте косата си, дрехите и ръкавици на безопасно разстояние от въртящи се звена на бормашината. Широките дрехи, украшенията, дългите коси могат да бъдат захванати и увлечени от патронника.

3.7. Ако е възможно използването на външна аспирационна система, се уверете, че тя е включена и функционира изправно. Използването на аспирационна система намалява рисковете, дължащи се на отделящата се при работа прах.

4. Грижливо отношение към бормашината.

4.1. Не претоварвайте бормашината. Използвайте бормашината само съобразно нейното предназначение. Ще работите по-добре и по-безопасно, когато използвате подходящата бормашина в зададения от производителя диапазон на натоварване.

4.2. Не използвайте бормашина, чийто пусков прекъсвач е повреден.

Бормашина, която не може да бъде изключвана и включвана по предвидения от производителя начин е опасна и трябва да бъде ремонтирана.

4.3. Преди да променят настройките на бормашината, да заменят работни инструменти и

допълнителни приспособления, както и когато продължително време няма да използвате бормашината, изключвайте щепсела от захравящата мрежа. Тази мярка премахва опасността от задействане на бормашината по невнимание.

4.4. Съхранявайте бормашината на места, където не може да бъде достигната от деца. Не допускате тя да бъде използвана от лица, които не са запознати с начина на работа с нея и не са прочели тези инструкции. Когато е в ръцете на неопитни потребители, бормашината може да бъде изключително опасна.

4.5. Поддържайте бормашина грижливо. Проверявайте дали подвижните звена функционират безукорно, дали не заклинват, дали има счупени или повредени детайли, които нарушават или изменят функциите на бормашината. Преди да използвате бормашината, се погрижете повредените детайли да бъдат ремонтирани. Много от трудовите злополуки се дължат на недобре поддържани електроинструменти и уреди.

4.6. Поддържайте режещите инструменти винаги добре заточени и чисти. Добре поддържаните режещи инструменти с остри ръбове оказват по-малко съпротивление и с тях се работи по-леко.

4.7. Използвайте бормашината, допълнителните приспособления, работните инструменти и т.н., съобразно инструкциите на производителя. При това се съобразявайте и с конкретните работни условия и операции, които трябва да изпълните. Използването на бормашина за различни от предвидените от производителя приложения повишава опасността от възникване на трудови злополуки.

5. Указания за безопасна работа, специфични за закупената от Вас бормашина.

При работа с бормашини носете антифони. Въздействието на силен шум може да увреди слуха Ви. Загубата на контрол над електроинструмента може да доведе до възникване на трудови злополуки.

5.1. Не използвайте допълнителни приспособления, които не се препоръчват от производителя специално за този електроинструмент. Фактът, че можете да закрепите към машината определено приспособление или работен инструмент, не гарантира безопасна работа с него.

5.2. Работете с лични предпазни средства. В зависимост от приложението работете с цяла маска за лице, защита за очите или предпазни очила. Ако е необходимо, работете с дихателна маска, шумозаглушители (антифони), работни обувки или специализирана престилка, която Ви предпазва от малки откъртени при работата частици. Очите Ви трябва да са защитени от летящите в зоната на работа частички. Противопраховата или дихателната маска филтрират възникващия при работа прах. Ако продължително време сте изложени на силен шум, това може да доведе до загуба на слух.

5.3. Ако изпълнявате дейности, при които съществува опасност работният инструмент да попадне на скрити проводници под напрежение или да засегне захранващия кабел, дръжте електроинструмента само за електроизолирани ръкохватки. При влизане на работния инструмент в контакт с проводници под напрежение то се предава по металните детайли на бормашината и това може да доведе до токов удар.

5.4. Дръжте захранващия кабел на безопасно разстояние от въртящите се работни инструменти. Ако изгубите контрол над бормашината, кабелът може да бъде прерязан или увлечен от работния инструмент и това да предизвика наранявания.

5.5. Никога не оставяйте бормашината, преди работният инструмент да спре напълно въртенето си. Въртящият се инструмент може да допре до предмет, в резултат на което да загубите контрол над бормашината.

5.6. Редовно почиствайте вентилационните отвори на Вашата бормашина.

5.7. Не използвайте бормашината в близост до леснозапалими материали.

Летящи искри могат да предизвикат възпламеняването на такива материали.

5.8. Никога не поставяйте ръцете си в близост до въртящи се работни инструменти.

5.9. Използвайте подходящи прибори, за да откриете евентуално скрити под повърхността тръбопроводи, или се обърнете към съответното местно снабдително дружество. Влизането в съприкосновение с проводници под напрежение може да предизвика пожар и токов удар. Увреждането на газопровод може да доведе до експлозия. Повреждането на водопровод има за последствие големи материални щети и може да предизвика токов удар.

5.10. Ако захранващото напрежение бъде прекъснато (напр. вследствие на прекъсване на тока или ако щепселът бъде изваден от контакта), деблокирайте пусковия прекъсвач и го поставете в позиция "изключено". Така ще предотвратите неконтролирано включване на бормашината.

5.11. По време на работа дръжте бормашината здраво с двете ръце и заемайте стабилно положение на тялото. С двете ръце бормашината се води по-сигурно.

5.12. Осигурявайте обработвания детайл.

Детайл, захванат с подходящи приспособления или скоби, е застопорен по-здраво и сигурно, отколкото, ако го държите с ръка.

5.13. Поддържайте работното си място чисто.

Смесите от различни материали са особено опасни. Фини стружки от леки метали могат да се самовъзпламят или да експлодират.

5.14. Не използвайте бормашината, когато захранващият кабел е повреден. Ако по време на работа кабелът бъде повреден, не го докосвайте. Незабавно изключете щепсела от контакта.

Повредени захранващи кабели увеличават риска от токов удар.

Неспазването на приведените указания може да доведе до токов удар, пожар и/или тежки травми.

6. Функционално описание и

предназначение на бормашината.

Бормашините са ръчни електроинструменти с изолация II клас. Те са задвижвани от колекторен еднофазен двигател, чиято скорост на оборотите е редуцирана с помощта на зъбна предавка. Този вид електроинструменти е широко използван за пробиване на отвори в дърво, дървоподобни материали, метал, керамика и синтетични материали при работен режим без удар, както и в бетон, тухла и подобни материали при работен режим с удар. Електроинструменти с електронно управление за дясна и лява посока на въртене могат да се използват и за завиване или развиване на винтови съединения. Областите на употреба са извършването на ремонтно-строителни, дърводелски и други работи свързани със самостоятелната любителска дейност. Не се разрешава използването на електроинструмента за дейности, различни от неговото предназначение.

#### 7. Информация за излъчван шум и вибрации

Стойностите са измерени съгласно EN 60745. Равнището A на генерирания шум обикновено е: равнище на звуковото налягане 93.3 dB(A); мощност на звука 106.3 dB(A). Неопределеност K = 3 dB. Работете с шумозаглушители! Резултантната стойност на вибрациите (векторната сума по трите направления) е определена съгласно EN 60745: Пробиване в метал: стойност на емитираните вибрации  $a_h = 4,7 \text{ m/s}^2$ , неопределеност K = 1,5  $\text{m/s}^2$ , Ударно пробиване в бетон: стойност на емитираните вибрации  $a_h = 24,2 \text{ m/s}^2$ , неопределеност K = 2,0  $\text{m/s}^2$ , Завиване/развиване: стойност на емитираните вибрации  $a_h < 2,5 \text{ m/s}^2$ , неопределеност K = 1,5  $\text{m/s}^2$ . Посочената в това ръководство за експлоатация стойност за вибрациите е измерена по метода, посочен в EN 60745, и може да бъде използвана за сравняване на различни електроинструменти. Нивото на вибрациите се променя в зависимост от конкретно извършваната дейност и в някои случаи може да надхвърли посочената в това ръководство стойност. Ако електроинструментът се използва

продължително време в този режим, натоварването, причинено от вибрации, би могло да бъде подценено. Упътване: За точната преценка на натоварването от вибрации в даден работен цикъл трябва да се отчитат и интервалите, в които електроинструментът е изключен или работи на празен ход. Това може съществено да понижи отчетеното натоварване от вибрации през целия работен цикъл.

8. Подготовка за работа. Монтиране на помощните аксесоари и инструменти.

8.1. Настройване на дълбочината на пробиване. С помощта на дълбочинния ограничител (5) предварително може да бъде установена дълбочината на пробиване. Издърпайте дълбочинния ограничител толкова, че разстоянието по направление на оста между върха на свредлото и на дълбочинния ограничител да е равно на желаната дълбочина на пробивания отвор.

8.2. Поставяне на свредло в патронника. Изключваме електроинструмента от захранването. Поставяме ключа в един от отворите от страни на патронника. Разтваряме челостите до желания размер и поставяме свредлото в патронника. С помощта на ключа затягаме свредлото последователно в три отвора на патронника. Винаги трябва да помним, че ключът следва да бъде изваден от бормашината след приключването на операциите свързани с монтажа и демонтажа на свредлото. При монтиране на ново свредло трябва да се провери, чрез кратко включване на бормашината, дали свредлото се върти в една ос без да "трепти". Това ще ни увери, че то не е изкривено.

8.3. Включване и изключване. Внимавайте за напрежението на захранващата мрежа! Напрежението на захранващата мрежа трябва да съответства на данните, посочени на табелката на електроинструмента. Уреди, обозначени с 230 V, могат да бъдат захранвани и с напрежение 220 V.

8.4. За включване на бормашината натиснете и задръжте пусковия прекъсвач (1). За застопоряване на натиснатия

пусков прекъсвач (1) натиснете бутона (3). За изключване на електроинструмента отпуснете пусковия прекъсвач (1), съответно ако е застопен с бутона (3), първо натиснете краткотрайно и след това отпуснете пусковия прекъсвач (1).

8.5. Регулиране на скоростта на въртене. Бормашината позволява да се работи с различни обороти на шпиндела. Регулирането се осъществява с помощта на позицията (2). В диапазона на всяка една настройка на регулатора на оборотите може плавно да се регулира скоростта чрез увеличаване и намаляване на натиска върху пусковия бутон (1). Завъртенето надясно на регулатора на оборотите (2) води до повишаването им, а въртенето наляво до намаляване.

8.6. Правилния избор на скоростта на оборотите се провежда, когато бормашината е включена без натоварване. Така настроените обороти при работа с натоварване могат да бъдат по-ниски.

#### 8.7. Ударно пробиване.

Поставете превключвателя (6) на символа «Ударно пробиване». Превключвателят (6) попада в правилната позиция с отчетливо прещракване.

8.8. Инструменти за завиване или развиване.

Въртящият се работен инструмент може да се изкриви. След продължителна работа с ниска скорост на въртене трябва да охладите електроинструмента, като го оставите да работи на празен ход в продължение приблизително на 3 минути с максимална скорост на въртене. При работа с крайници трябва винаги да използвате универсален удължител. Използвайте само крайници, подходящи за главите на винтовете. За завиване винаги поставяйте превключвателя «Пробиване/Ударно пробиване» (6) в позицията «Пробиване».

8.9. Избор на посоката на въртене. С помощта на превключвателя (4) можете да смените посоката на въртене на електроинструмента. Въртене надясно: За пробиване и завиване на винтове натиснете превключвателя за посоката на въртене (4) до упор наляво. Въртене наляво: За развиване на винтове и

гайки натиснете превключвателя за посоката на въртене (4) надясно до упор. Превключвателя (6) за избор на режим на работа трябва да бъде в позиция «Пробиване». Не трябва да се извършва промяна на посоката на въртене, когато шпинделът на бормашината се върти!

8.10. Когато трябва да се пробие отвор с голям диаметър, се препоръчва да първо да се пробие по-малък отвор, който след това да бъде разпробит до желанния размер. Това ще предотврати претоварването на бормашината. Пробиването на дълбоки отвори трябва да се извършва постепенно, като периодично се изважда свредлото от отвора, за да се отстраняват стружките или прахта. Ако по време на пробиването свредлото се заклини в отвора, трябва веднага да се изключи бормашината. Използвайте смяната на посоката на въртене за да извадите свредлото от отвора. Бормашината трябва да се държи съосно с пробивания отвор. В идеалния случай свредлото трябва да се поставя перпендикулярно към повърхността на обработвания материал. Ако условието за перпендикулярност не се спазва, по време на работа може да се стигне до заклещване или до счупване на свредлото в отвора, както и нараняване на потребителя. Продължителното пробиване при ниска скорост на въртене застрашава двигателя от прегряване. Трябва да се правят периодични паузи по време на работа или да се даде възможност на бормашината да порботи на максимални обороти без натоварване за около 3 минути. Да не се закриват отворите в корпуса служещи за вентилация на двигателя.

#### 8.11. Употреба на открито.

Включвайте машината само в инсталации оборудвани с електрически прекъсвач Fi ( прекъсвач за защитно изключване с дефектнотокова защита), а токът на утечка, при който се задейства ДТЗ трябва да е не повече от 30 mA., съгласно «Наредба 3 за устройство на електрическите уредби и електропроводните линии».

Правете периодични паузи в работата. Съхранявайте и се отнасяйте към



допълнителните принадлежности грижливо.

Не хвърляйте инструмента, не го потапяйте във вода и в други течности, не го употребявайте за смесване на лепилни и бетонни замазки.

#### 9. Обслужване и поддръжка.

##### 9.1. Бормашината не изисква

допълнително смазване или специално обслужване. В нея няма никакви части изискващи обслужване от страна на потребителя. Никога да не се използва вода или каквито и да било химически течности за почистване на бормашината. Тя трябва единствено да се избърсва с парче суха тъкан. Винаги следва да се съхранява на сухо място и вентилационните отвори в корпуса на бормашината да са свободни.

##### 9.2. Смяна на въглеродните четки.

Износените (по-къси от 5 мм), нагорели или счупени въглеродни четки на двигателя следва да бъдат сменени. Винаги се подменят едновременно двете четки. Работата по смяната на въглеродните четки поверявайте само на квалифицирано лице, с оригинални резервни части във фирмените сервизи на RAIDER.

##### 9.3. Ремонтът на Вашите

електроинструменти е най-добре да се извършва само от квалифицираните специалисти на сервизите на RAIDER, където се използват само оригинални резервни части. По този начин се гарантира тяхната безопасна работа.



#### 10. Опазване на околната среда.

С оглед опазване на околната среда електроинструментът, допълнителните приспособления и опаковката трябва да бъдат подложени на подходяща преработка за повторното използване на съдържателите се в тях суровини.

Не изхвърляйте електроинструменти

при битовите отпадъци! Съгласно Директива 2002/96/ЕС относно излезли от употреба електрически и електронни устройства и утвърждаването и като национален закон електроинструментите, които не могат да се използват повече, трябва да се събират отделно и да бъдат подлагани на подходяща преработка за оползотворяване на съдържателите се в тях ценни вторични суровини.

**EN****Original instructions for use**

Dear Customer,

Congratulations on the purchase of machinery from the fastest growing brand of electric and pneumatic tools - RAIDER. When properly installed and operating, RAIDER are safe and reliable machines and work with them will deliver a real pleasure. For your convenience has been built and excellent service network of 40 service stations across the country.

Before using this machine, please carefully acquainted with these "instructions' manual".

In the interest of your safety and to ensure proper use and read these instructions carefully, including the recommendations and warnings in them. To avoid unnecessary errors and accidents, it is important that these instructions will remain available for future reference to all who will use the machine. If you sell it to a new owner "Instructions' manual" must be submitted along with it to enable new users to become familiar with relevant safety and operating instructions.

Euromaster Import Export Ltd. is an authorized representative of the manufacturer and owner of the trademark RAIDER.

Address: Sofia City 1231, Bulgaria "Lomsko shausse" Blvd. 246, tel 02 934 33 33, 934 10 10, www.raider.bg; www.euromasterbg.com; e-mail: info@euromasterbg.com.

Since 2006 the company introduced the system of quality management ISO 9001:2008 with scope of certification: Trade, import, export and servicing of hobby and professional electrical, mechanical and pneumatic tools and general hardware. The certificate was issued by Moody International Certification Ltd, England.

**Technical Data**

parameter	unit	value
Model	-	RDP-ID32
Current	V AC	230
Frequency	Hz	50
Rated Power	W	400
No-load Speed	min <sup>-1</sup>	0-2900
Max drilling in steel	mm	10
Max drilling in wood	mm	25
Chuck size	mm	to 10
Protection Class		II

General guidelines for safe operation.

Read all instructions carefully. Failure of the nature following instructions can cause electric shock, fire and / or severe injuries. Keep these instructions in a safe place.

#### 1. Safety in the workplace.

1.1. Keep your workplace clean and well lit. Disarray and poor lighting may contribute to the occurrence of an accident.

1.2. Do not operate in an environment where the electric drill with an increased risk of an explosion in the vicinity of flammable liquids, gases or powders.

During operation of the electric drill can be separated sparks that can ignite powders or fumes.

1.3. Keep children and bystanders at a safe distance while working with the electric drill.

If your attention is diverted, you may lose control over the electric drill.

#### 2. Safety when working with electricity.

2.1. Plug of the electric drill must be suitable for contact. In no case is allowed to modify the structure of the plug. When working with electrical zero, do not use plug adapters.

Using original plugs and sockets reduces the risk of electric shock.

2.2. Avoid touching your body to earthed bodies, eg. pipes, heaters, stoves and refrigerators. When your body is grounded, risk of electric shock is greater.

Protect your electric drill from rain and moisture.

Penetration of water into the electric drill increases the risk of electric shock.

2.3. Do not use a power cord for the purposes for which it is not provided, eg. to bear the electric drill for cable or removing the plug from the outlet. Protect cords from heat, oil, contact with sharp edges or points of mobile machines.

Damaged or twisted cables increase the risk of electric shock.

2.4. When working with drill impact out, switch the machine only in installations equipped with electric switch Fi (safety shut-off switch with Residual protection), and current leakage, which is triggered when DTZ must be no more than 30 mA, according to "Regulation 3 device for the electrical equipment and power lines. Use only extension, suitable for outdoor use. Using the extension, designed for outdoor use reduces the risk of electric shock.

2.5. If you require the use of the electric drill and in moist environment, plug the machine only

in installations equipped with electric switch Fi. Use of such a safety switch utechni currents reduces the risk of electric shock.

#### 3. Safe way of working.

3.1. Be concentrated, watch their actions carefully and act cautiously and prudently. Do not use the electric drill, when you are tired or under the influence of drugs, alcohol or narcotic drugs.

A moment of distraction at work electric drill may have the effect of extremely serious injuries.

3.2. Work with protective work clothing and always with safety glasses.

Wearing suitable for drilling and the activities of personal protective equipment, such as respiratory masks, healthy, tightly closed shoes grapple with a stable, protective helmet and silencers (hearing protectors), reduces the risk of accident.

3.3. Avoid the danger of incorporating the electric drill inadvertently. Before you turn the plug into the power supply network, make sure the trigger switch is in position "off". If, when you carry the electric drill, keep your finger on the trigger switch, or if you submit a voltage of the electric drill, where it is included, there is the risk of accident.

3.4. Before you turn on the electric drill, make sure that you have removed all of her utilities and wrenches.

Utilities, forgotten rotating unit can cause injuries.

3.5. Avoid unnatural positions of the body. Work in a stable position of the body at any time and keep the balance. So you can control the electric drill better and safer if unexpected situations arise.

3.6. Work with appropriate clothing. Do not operate with loose clothing or ornaments. Keep your hair, clothes and gloves at a safe distance from rotating units of the electric drill. Robes, attire, long hair can be caught and carried away by chuck.

3.7. If possible use an external aspiration system, make sure it is switched on and functioning properly. Use of the aspiration system reduces the risks due to the discharge dust at work.

#### 4. Care to drill to hit.

4.1. Do not overload the electric drill. Use only the electric drill in accordance with its intended purpose. Will operate better and safer when using the appropriate electric drill manufacturer in the specified range of load.

4.2. Do not use electric drill, whose starting

switch is damaged.

Electric drill, which can not be excluded and included as provided by the manufacturer, is dangerous and must be repaired.

4.3. Before you modify the settings of the electric drill, working to replace instruments and ancillary devices, and for a long time when you will not use the electric drill, unplug the plug from the supply network. This measure eliminates the danger of triggering of the electric drill inadvertently.

4.4. Keep electric drill in places where they could not be reached by children. Do not let it be used by persons who are not familiar with how to work with it and have not read those instructions. When in the hands of inexperienced users, the electric drill can be extremely dangerous.

4.5. Keep your electric drill carefully. Check whether the mobile units operate impeccably, whether it spins, if there is broken or damaged items which distort or alter the functions of the electric drill. Before using the electric drill, make sure that the damaged parts to be repaired. Many accidents are caused by poorly maintained power tools and appliances.

4.6. Keep your cutting tools well sharpened and always clean. Properly maintained cutting tools with sharp edges have less resistance and working with them easier.

4.7. Use the electric drill, attachment, working tools, etc., according to the manufacturer's instructions. In doing so must comply with specific operating conditions and operations to perform. Using a drill impact than those provided by the manufacturer applications increases the risk of accidents.

5. Instructions for safe handling, specific for your purchased electric drill.

When working with percussion drills wear ear protectors. Effects of loud noise can damage your hearing. Use included in a complete auxiliary handle. Loss of control over power could lead to the occurrence of accidents.

5.1. Do not use additional devices which are not recommended by the manufacturer for this particular power. The fact that you can attach to specified device or machine working tool does not ensure safe working with him.

5.2. Work with personal protective equipment. Depending on the application work with all face mask, eye protection or goggles. If necessary, work with breathing mask, silencers (hearing protectors), work shoes or special apron that protects you from work to dislodge small

particles. Your eyes must be protected from flying into the working area particles. Dust mask or a breathing filter dust arising from work. If you are exposed for long periods of loud noise, this can lead to hearing loss.

5.3. If you perform activities which threaten to fall working tool of hidden wires under tension or affect the power cord, hold power only elektroizolirani handles. When entering the working tool in contact with the wires under tension, it is transmitted through the metal details of the electric drill and this may lead to electric shock.

5.4. Keep the power cord a safe distance from rotating work tools. If you lose control over the electric drill, the cable can be cut or fascinated by the working tool and it can cause injuries.

5.5. Never leave the electric drill, before working tools to completely stop its rotation. Rotary tool can touch the object, resulting in losing control over the electric drill.

5.6. Regularly clean your vent electric drill.

5.7. Do not use the electric drill near flammable materials. Flying sparks can cause the ignition of such materials.

5.8. Never put your hands near the rotary working tools.

5.9. Use appropriate instruments to find any hidden beneath the surface pipelines, or contact the appropriate local supply company. Into contact with the wires under tension can cause fire or electric shock. Pipeline damage can lead to explosion. Deterioration of water has the effect of major material damage and may cause electric shock.

5.10. If the supply voltage is interrupted (eg due to blackouts, or if the plug is removed from contact) unblock the trigger switch and place it in position "off". This will prevent uncontrolled inclusion of the electric drill.

5.11. During operation keep electric drill firmly with both hands and lend a stable position of the body. With both hands electric drill is kept more secure.

5.12. Provide workpiece.

Detail, and attach with appropriate appliances or braces is anchored more firmly and securely than if you hold it by hand.

5.13. Keep your workplace clean.

Mixtures of different materials are particularly hazardous. Fine shavings from light metals can be samovazplamenyat or explode.

5.14. Do not use the electric drill, where the power cord is damaged. If during operation the

cable is damaged, do not touch. Immediately disconnect the plug from the outlet.

Damaged power cables increase the risk of electric shock.

Failure of the considered instructions may lead to electric shock, fire and / or severe injuries.

6. Functional description and purpose of the electric drill.

Impact power hand drills are in class II insulation. They are powered by a collector single-phase motor, the speed of revolutions is reduced by means of gear. This kind of power is widely used for boring holes in wood, dendroid materials, metal, ceramics and synthetic materials in the working mode without impact, as well as concrete, brick and similar materials in the operating mode of attack. Power electronic controls for right and left direction of rotation can be used to develop cornering or screw joints. The areas of use are carrying out repair and construction, carpentry and other work-related self-amateur activity.. Not permitted the use of power tools for activities other than its intended purpose.

#### 7. Information on noise and vibration emitted

The values are measured according to EN 60745. A level of noise generated is generally: the sound pressure level 93.3 dB (A); sound power 106.3 dB (A). Uncertainty K = 3 dB. Work with a silencer! The resultant value of vibration (the vector sum of the three directions) is determined according to EN 60745: Drilling in metal: the value of the emitted vibrations  $a_h = 4,7 \text{ m/s}^2$ , uncertainty K = 1,5  $\text{m/s}^2$ , hammer drilling in concrete: value the emitted vibrations  $a_h = 24,2 \text{ m/s}^2$ , uncertainty K = 2,0  $\text{m/s}^2$ , cornering / development: the value of the emitted vibrations  $a_h < 2,5 \text{ m/s}^2$ , uncertainty K = 1,5  $\text{m/s}^2$ . That in this operating manual for the vibration value is measured by the method specified in EN 60745 and can be used to compare different power. The level of vibration varies depending on the specific activity carried out and in some cases may exceed that amount in that direction. If power is used for a long time in this mode, the load caused by vibration, could be underestimated. Directions: For an exact estimate of the burden of vibrations in a working cycle should be recorded and the intervals in which the power is off or idling. This can significantly reduce the reporting burden of vibrations throughout the business cycle.

8. Preparing for the job. Installation of accessories and auxiliary tools.

8.1. Setting the depth of drilling. With deep baffle (5) can be pre-set depth of drilling. Pull the baffle so deep that the distance along the axis between the tip of the drill and deep baffle is equal to the desired depth of the hole.

8.2. Placing the drill in the chuck. Turn off the power of power. Put the key in one of the open side of the chuck. Dissolving the jaws to the desired size and place in the drill chuck. With key-locking in three successive drill a hole in the chuck. We must always remember that the key should be removed from the drill after the completion of operations related to installation and dismantling of the drill. When mounting a new drill should be checked by the inclusion of a short drill, drill that rotates in an axis without "flicker". This will help us make sure that it is not distorted.

8.3. Inclusion and exclusion. Beware of the voltage of supply network! Supply voltage of the network must conform to the details shown on the plate of power. Appliances marked with 230 V, can be supplied with a voltage of 220 V.

8.4. To turn the drill press and hold the trigger switch (1). For locking of the starting switch pressed (1) press (3). Exclusion relax power trigger switch (1), respectively, if anchored to the button (3), first press the short term and then release the trigger switch (1).

8.5. Adjust the speed of rotation. Drill allows to work with different speed of spindle. Alignment is done using the position (2). In the range of each setting a speed can be adjusted smoothly by increasing speed and reducing pressure on the trigger button (1). Zavarteneto right speed regulator (2) leads to increase their rotation and left to decrease.

8.6. Correct choice of the rate of speed shall be held where drill is included without load. So speed-minded when working with a load may be lower.

8.7. Hammer drilling.

Place the switch (6) the symbol "hammer drilling." Switch (6) falls in the correct position with a distinct twinge.

8.8. Tools to develop or cornering.

Turntable working instrument can be bent. After continuous operation with low-speed power to cool as to leave it idling for approximately 3 minutes with a maximum speed of rotation. When working with terminals must always use a universal extension. Use only the cores that are suitable for heads of screws. Turning to always place the switch "drilling / hammer drilling" (6) in position «Drilling».

8.9. Select the direction of rotation. With the switch (4) you can change the direction of rotation of power. Rotate right: For drilling and turning the screw press to switch the direction of rotation (4) at point blank range left. Rotate left: To develop the screws and nuts, press switch direction of rotation (4) right to the point blank range. Switch (6) the choice of operation should be in position «Drilling». It must be done to change the direction of rotation when the spindle rotates a drill!

8.10. When you need to vent large diameter, is recommended first to break a small opening, which will then be drilling to the desired size. This will prevent overloading the drill. Drilling deep holes should be done gradually, as periodically removed from the drill hole to remove chips or dust. If during drilling to drill holes in zaklini, you should exclude drill. Use a change of direction of rotation to remove the drill from the hole. Drill must be kept in alignment with the hole. Ideally, the drill should be placed perpendicular to the surface of the material being processed. If the condition for perpendicularity is not respected at work can lead to trapped or breakage in drill hole and injury to the user. Continued drilling at low speed the engine from overheating threatens. Must make periodic breaks during work or to allow the drill to work on no-load maximum speed for about 3 minutes. Do not obscure the openings in the hull used for ventilation of the engine.

#### 8.11. Outdoor use.

Switch the machine only in installations equipped with electric switch “Fi” RCD (Residual Current Device). RCD must be no more than 30 mA. Use an extension cord suitable for outdoor use. Use of a cord suitable for outdoor use reduces the risk of electric shock.

Make periodic breaks at work.

Keep and refer to the accessories carefully.

Do not throw the tool, do not overload, do not soak in water and other liquids do not use it for mixing adhesives and concrete coatings.

#### 9. Service and support.

9.1. Electric drill does not require additional lubrication or special maintenance. There are no parts requiring maintenance by the user. Never use water or any liquid chemical cleaning drill. It should only be wiped with a piece of dry tissue. Should always be stored in a dry place and ventilation holes in the body of the drill to be free.

#### 9.2. Replacing carbon brushes.

Exports (shorter than 5 mm), up or broken engine carbon brushes should be replaced. Always replace both brushes simultaneously.

Work on replacement of carbon brushes entrusted only to qualified person with original spare parts in service of business RAIDER.

9.3. The repair of your power is best carried out only by qualified specialists in workshops RAIDER, which used only original spare parts. Thus ensuring their safe operation.



#### 10. Environmental protection.

In view of environmental power, additional accessories and packaging must be subjected to appropriate processing for reuse of the information contained in these materials.

Do not dispose of household waste power! Under the EU Directive 2002/96/EC on scrapped electrical and electronic equipment and promoting law and national power, which can be used more, must be collected separately and be subjected to appropriate processing for recovery of contained therein scrap.

## Originale instrucțiuni de utilizare

Stimate prieten,

Felicitări pentru achiziționarea unei mașini a marca cea mai rapidă creștere de electrice și scule pneumatice - RAIDER. Cu instalarea corectă și funcționarea, RAIDER sunt echipamente sigure și fiabile și să lucreze cu ei vă va oferi adevărata plăcere. Pentru confort, servicii excelente și a construit o rețea.

Înainte de a utiliza acest aparat, vă rugăm să citiți cu atenție actual "Manualul de instrucțiuni".

În interesul siguranței și pentru a asigura utilizarea corectă a acestuia, citiți cu atenție aceste instrucțiuni, inclusiv recomandări și avertismente pentru a le. Pentru a evita greșeli inutile și accidente, este important ca aceste instrucțiuni să rămână disponibile pentru referințe viitoare tuturor celor care vor utiliza aparatul. Dacă-l vinzi la un "manual de utilizare", noul proprietar trebuie să fie prezentate împreună cu ea, pentru a permite noilor utilizatori să se familiarizeze cu instrucțiunile de siguranță și de exploatare.

"Euromaster Import Export" SRL este reprezentantul un producător și proprietar al marcii RAIDER. Adresa companiei este Sofia 1231, B-dul "Lom Road" 246, tel 02 934 33 33 934 10 10, ; [www.euromasterbg.com](http://www.euromasterbg.com), e-mail: [info@euromasterbg.com](mailto:info@euromasterbg.com).

Începând cu anul 2006, compania a introdus un sistem de management al calității ISO 9001:2008 de certificare cu domeniul de aplicare: instrumente de comerț, import, export și de servicii profesionale si hobby electrice, pneumatice și de putere și hardware-ul general. Certificatul a fost emis de catre Moody International de Certificare Ltd, Anglia.

### Date tehnice

parametru	unitate	valoare
Model	-	RDP-ID32
Tensiunea de alimentare nominală:	V AC	230
Frecvență AC:	Hz	50
Evaluare	W	400
Inactiv	min <sup>-1</sup>	0-2900
Gauri de diametru maxim de găurire în oțel	mm	10
Gauri de diametru maxim de găurire în lemn	mm	25
Diametru de prindere mandrina în instrumentele de lucru	mm	10
Clasa de protecție de izolare		II

#### Caracteristicile produsului:

1. Oprit.
2. Controlorii de viteză.
3. Butonul de declanșare Stai în poziția (pentru confort în timpul funcționării prelungite).
4. Comutarea sensul de rotație.
5. Cârlig pentru agățat centura.
6. Mandrina.

**Instrucțiuni generale pentru funcționarea în condiții de siguranță.**

Citiți toate instrucțiunile. Nerespectarea instrucțiunilor poate conduce la electrocutare, incendii și / sau vătămări grave. Pastrați aceste instrucțiuni într-un loc sigur.

#### 1. Siguranța la locul de muncă.

1.1. Păstrați zona de lucru curată și bine iluminată. Iluminat aglomerat și insuficient poate contribui la apariția de accidente.

1.2. Nu folosiți mașina de găurit ciocan într-un mediu cu pericol sporit de explozie, în apropiere de lichide inflamabile, gaze sau praf.

În timpul funcționării de ciocan poate crea scântei care pot aprinde praful sau vaporii.

1.3. Țineți copiii și persoanele din jur în timp ce operați un burghiu ciocan.

Dacă este deturnat atenția, s-ar putea pierde controlul asupra găurit cu percuție.

#### 2. De siguranță atunci când se lucrează cu electricitate.

2.1. Mufa de găurit cu percuție trebuie să fie adecvată pentru utilizarea de contact. În nici un caz Nu modificați niciodată ștecherul. Atunci când se lucrează cu aparate aduce la zero, nu folosiți adaptoare pentru ștechere.

Ștecherele nemodificate și prizele compatibile vor reduce riscul de electrocutare.

2.2. Evitați contactul corporal cu suprafețe legate la pământ. Țevi, radiatoare, mașini de gătit și frigidere. Atunci cand corpul tau este la pământ, riscul de șoc electric este mai mare.

Proteja de cultivare percuție de la ploaie și umezeală.

Penetrare a apei în foraj tambur crește riscul de electrocutare.

2.3. Nu utilizați cablul de alimentare în scopurile pentru care aceasta nu este destinat, de exemplu, pentru a transporta burghiu ciocan pentru cablul de. Țineți cablul departe de căldură, ulei, muchii ascuțite sau componente în mișcare.

Cablurile deteriorate sau încurcate măresc riscul de electrocutare.

2.4. Atunci când se lucrează cu percuție, roțiți aparatul numai în instalațiile dotate cu electric Fi comutator ( comutator de oprire de urgență dispozitiv de curent rezidual ) și curentul de scurgere atunci când RCD acționat trebuie să fie nu mai mult de 30 mA, în conformitate cu " Regulamentul 3 planificarea de instalații electrice și linii electrice. " Folosiți numai cabluri prelungitoare adecvate pentru utilizare în exterior. Utilizarea unui cablu adecvat pentru exterior reduce riscul de electrocutare.

2.5. Dacă aveți nevoie pentru a utiliza un mediu umed burghiu de impact, inclusiv mașină numai în instalațiile dotate cu întrerupător electric Fi. Utilizarea unor astfel de scurgeri de curent de comutare de siguranță reduce riscul de electrocutare.

#### 3. Mod sigur de lucru.

3.1. Fiți atenți, fiți atenți la ceea ce faceți și de a folosi bunul simț. Nu folosiți un burghiu ciocan, atunci când sunteți obosit sau sub influența drogurilor, alcoolului sau a medicamentelor. Un moment de neatenție în timpul burghiu ciocan de operare se pot face pentru a duce la răniri grave.

3.2. Lucra cu îmbrăcăminte de protecție și întotdeauna cu ochelari de protecție.

Purtarea Potrivit pentru ciocan și opera echipamentul individual de protecție, cum ar fi masca de praf, încălțăminte închise etans puternice cu o cască stabil de rulare și amortizoare de zgomot ( căști de protecție ), reduce riscul de accidente.

3.3. Evita pericolul de a încorpora burghiu percuție accidental. Înainte de conectarea la rețeaua de alimentare, asigurați-vă că comutatorul este setat pe " off ". Transportă ciocan de foraj degetul pe întrerupător sau puterea energizare a ciocan, atunci când este pe, există un risc de accident.

3.4. Înainte de a porni de găurit cu percuție, asigurați-vă că ați eliminat toate de el susținere instrumente și chei.

Instrument de sprijin, uitat de piese în mișcare poate provoca accidente.

3.5. Evitați depăși. Lucra într -o poziție corp stabil și în orice moment a menține echilibrul. Acest lucru va permite sa controlati de foraj impact mai bune și mai sigure situații neașteptate.

3.6. Îmbrăcați-vă corespunzător. Nu utilizați cu haine largi sau bijuterii. Păstrați-vă părul, îmbrăcăminte și mănușile departe de părțile de foraj ciocan în mișcare. Hainele largi, bijuteriile sau părul lung pot fi prinse în mandrina.

3.7. Dacă este posibil, utilizați un sistem de evacuare extern, asigurați-vă că este conectat și utilizat în mod corespunzător. Utilizarea acestor dispozitive poate reduce riscurile din cauza prafului pleca la locul de muncă.

#### 4. PASA burghiu percuție.

4.1. Nu supraîncărcați foraj ciocan. Folosiți un burghiu ciocan numai în conformitate cu scopul propus. Veți lucra mai bine și mai sigur atunci când se utilizează ciocan drept setul de foraj în intervalul de încărcare producător.



4.2. Nu folosiți un burghiu ciocan care comutatorul este deteriorat.

Masina de gaurit de impact, care nu pot fi controlate cu ajutorul comutatorului destinat de către producător, este periculoasă și trebuie reparată.

4.3. Înainte de a modifica setările de găurit cu percuție pentru a înlocui instrumentele de lucru și accesorii suplimentare, precum perioade lungi de timp fără burghiu utilizare ciocan, deconectați de la sursa. Această măsură elimină riscul de declanșare burghiu percuție din greșeală.

4.4. Păstra ciocan în locuri în care aceasta nu poate fi atins de către copii. Nu permite să fie utilizate de către persoane care nu sunt familiarizați cu modul de a lucra cu ea și nu au citit aceste instrucțiuni. Atunci când în mâinile neinstruit foraj utilizatorii percuție pot fi extrem de periculoase.

4.5. Ține de fotografiile de foraj cu grijă. Verificați dacă unitățile de telefonie mobilă dacă nu funcționează impecabil vrăji, fie rupte sau deteriorate părți care denaturează sau modifica funcțiile de găurit cu percuție. Înainte de a utiliza ciocan deteriorat, s-au instrument reparat. Multe accidente sunt cauzate de unelte electrice întreținute necorespunzător.

4.6. Păstrați uneltele de tăiat ascuțite și curate. Accesoriile atent întreținute, cu muchii ascuțite de tăiere sunt mai puțin de rezistență și de lucru cu ele mai ușor.

4.7. Utilizați un instrument de ciocan, accesoriile și cuțitele uneltei etc, în conformitate cu instrucțiunile producătorului. Respectarea și condițiile de lucru și operațiunile care au nevoie pentru a rula specifice. Folosind un burghiu ciocan diferit de aceste aplicații destinate crește riscul de producere a accidentelor.

5. Informații specifice pentru manipularea în condiții de siguranță pentru a burghiu dvs. ciocan achiziționat.

Atunci când se lucrează cu masini de gaurit cu percutie, purta dopuri de urechi. Impactul de zgomot poate afecta auzul. Utilizare este furnizat cu mâner auxiliar. Pierderea controlului asupra sculei electrice poate duce la vătămări personale.

5.1. Nu folosiți dispozitive suplimentare nu sunt recomandate de către producător special pentru acest instrument de putere. Faptul că puteți atașa la un anumit instrument de lucru aparat de mașină sau nu garantează funcționarea în condiții de siguranță a acestuia.

5.2. De lucru cu echipament individual de protecție. În funcție de aplicație, folosiți fata

masca, ochelari de protecție sau ochelari de protecție. Dacă este necesar, de lucru cu masca de praf, de auz ( dopuri de urechi ), pantofi de lucru sau șorț care protejează împotriva particulelor mici de dureroasa la locul de muncă. Ochiul tăi trebuie să fie protejate de zbor în particulele de zona de lucru. Masca sau filtru respirator întâlnite în praf. Dacă Expunerea prelungită la zgomot puternic, acesta poate duce la pierderea auzului.

5.3. Dacă sunteți desfășoară activități în care există un instrument de debitat poate atinge cabluri ascunse sau propriul cablu de alimentare, dețin puterea doar mâner izolate. La intrarea în instrumentul în contact cu fire vii se transmite în componentele metalice expuse ale burghiu ciocan și acest lucru poate duce la șoc electric.

5.4. Păstrați cablul de alimentare departe de deplasarea la locul de muncă instrumente. Dacă pierdeți controlul de foraj ciocan, cablul poate fi tăiat sau purtat de instrument și cauza prejudiciului.

5.5. Nu lăsați niciodată mașina de găurit ciocan înainte de instrument de tăiere pentru o oprire completă. Piesa de mana poate atinge obiectul, rezultând în pierderea controlului asupra găurit cu percuție.

5.6. Curățați în mod regulat orificiile de foraj dumnevoastră ciocan.

5.7. Nu folosiți un burghiu ciocan în apropierea materialelor inflamabile. Scânteile pot aprinde aceste materiale.

5.8. Nu puneți niciodată mâna în apropierea instrumentele rotative.

5.9. Utilizați instrumentele adecvate pentru a găsi orice ascuns sub conductele de suprafață, sau sunați la compania de utilități locale. Vin în contact cu fire vii poate duce la incendiu și de electrocutare. Daune la conducta ar putea duce la o explozie. Penetrant un rezultat de apă în pagube materiale sau poate provoca un șoc electric.

5.10. În cazul în care tensiunea de alimentare este întreruptă ( de exemplu, din cauza unei pene de curent sau dacă ștecherul este scos din priză ), debloca comutatorul și pune-l la " off ". Acest lucru va preveni includerea necontrolate de burghiu percuție.

5.11. În timpul funcționării, păstrați ciocan ferm cu ambele mâini și să prevadă o poziție sigură. Cu ambele mâini ciocan este păstrat în siguranță.

5.12. Asigurați piesa de lucru.

O piesă de lucru fixată cu accesoriu sau

paranteze corespunzătoare este ținută mult mai bine și mai sigur decât în cazul în care cu mâna.

5.13. Păstrați zona de lucru curată.

Amestecuri de diferite materiale sunt deosebit de periculoase. Așchii fine de metale ușoare pot samovazplamenyat sau exploda.

5.14. Nu folosiți un burghiu ciocan atunci când cablul de alimentare este deteriorat. Dacă în timpul funcționării în care cablul este deteriorat, nu atinge. Deconectați imediat cablul de alimentare.

Cablurile deteriorate cresc riscul de electrocutare.

Imposibilitatea de a face acest lucru ar putea duce la electrocutare, incendii și / sau vătămări grave.

6. Descriere funcțională și scopul de găurit cu percuție.

Burghiu de impact sunt de mână clasa de izolare electrică II. Ele sunt alimentate de un motor cu colector monofazat a cărui viteză de rotație este redusă cu ajutorul unui angrenaj. Acest tip de energie este utilizat pe scară largă pentru găuri în lemn, cu materiale din lemn, metal, ceramică și materiale sintetice atunci când funcționează fără impact, precum și beton, cărămidă și materiale similare, atunci când funcționează cu o lovitură. Control electronic putere de direcția de rotație dreapta și stânga pot fi utilizate pentru a transforma sau în curs de dezvoltare glande. Domeniile de utilizare sunt efectuarea de reparații și construcții, tâmplărie și alte activități asociate cu activitate de amatori de sine.. Nu permit utilizarea instrumentului în alte scopuri decât destinația lor activități.

7. Informații pentru zgomot și vibrații

Valorile sunt măsurate în conformitate cu EN 60745. Un nivel al zgomotului generat este, de obicei : nivel presiune sonoră 93.3 dB ( A ), nivel putere sonoră 106.3 dB ( A ). Incertitudine K = 3 dB. Purgați antifoane ! Valorile vibrațiilor rezultate (suma vectorială a trei direcții ) este determinată conform cu EN 60745 : Găurire în metal : valoarea vibrațiilor emise  $a_h = 4,7 \text{ m/s}^2$ , incertitudine K = 1,5 m/s<sup>2</sup>, Impact găuriți în beton : valoarea vibrațiilor emise  $a_h = 24,2 \text{ m/s}^2$ , incertitudine K = 2,0 m/s<sup>2</sup>, Pornirea / dezvoltare : valoarea vibrațiilor emise  $a_h < 2,5 \text{ m/s}^2$ , incertitudine K = 1,5 m/s<sup>2</sup>. Menționate în acest manual valorile vibrațiilor măsurate prin metoda descrisă în EN 60745 și poate fi folosit pentru a compara diferite de putere. Nivelul de vibrații se modifică în funcție de sarcina special efectuate și, în unele cazuri, pot depăși ca valoare în

acest manual. Dacă mașina este folosită pentru o perioadă lungă de timp în acest mod, sarcina cauzate de vibrații, ar putea fi subestimat. Sugestie : O estimare de vibrație de încărcare la un ciclu de funcționare trebuie să fie luate în considerare și intervale de timp în cazul în care mașina este oprită sau ralanti. Acest lucru poate reduce semnificativ vibrațiile sarcină de raportare pe tot parcursul ciclului.

8. Noțiuni de bază. Instalarea de accesorii și instrumente auxiliare.

8.1. Reglarea adâncimii de găurire. Folosind limitatorul de adâncime ( 5 ) poate fi pre - stabilit adâncimea de foraj. Trageți limitatorul de adâncime, astfel încât distanța de-a lungul axei întrevârfului burghiu și adâncime este egală cu adâncimea dorită a găurii de sondă.

8.2. Introducerea burghiului în mandrină. Opriti alimentarea de la rețea. Punereacheia în una din găurile de pe partea laterală a mandrinei. Dizolvarea fălcile la dimensiunea dorită și plasați burghiul în mandrină. Cu ajutorulcheii strânge succesiv burghiu trei găuri înmandrina. Trebuie să ne amintim întotdeauna că cheia ar trebui să fie eliminate de pe mașina de găurit după finalizarea operațiunilor legate de instalarea și îndepărtarea de foraj. La instalarea unei noi burghiu trebuie să fie verificată prin includerea de foraj scurt în cazul în care burghiul se rotește într-o singură axă, fără " flicker ". Acest lucru ne va asigura că acesta nu este distorsionat.

8.3. Includere și excludere. Uita-te pentru tensiuni ! Tensiunea de alimentare trebuie să corespundă cu informațiile de pe plăcuța de identificare a mașinii. Scule electrice marcate cu 230 V, pot fi livrate cu 220 V.

8.4. Pentru a opri presa de foraj și țineți apăsat butonul ( 1 ). Blocare pe comutator de declanșare apăsat ( 1 ) presă ( 3 ). Pentru a opri mașina, eliberați comutatorul ( 1 ), sau în cazul în care acesta este blocat cu cheie ( 3 ), primul pentru scurt timp și apoi eliberați comutatorul ( 1 ).

8.5. Reglareavitezei de rotație. Burghiu vă permite să lucrați cu diferite viteze de ax. Alinierea se realizează utilizândpoziția ( 2 ). În intervalul de fiecare setare o viteză poate fi ajustată cu ușurință viteza prin mărirea și scăderea presiunii de pe butonul de eliberare a declanșatorului ( 1 ). Rotirea la dreapta de turație ( 2 ), le va crește, și de cotitură la stânga pentru a micșora.

8.6. Alegerea corectă a vitezei de rotație are loc atunci când semănătoarea este inclus fără sarcină. Astfel încât viteza set atunci când se

lucrează cu sarcină poate fi mai mic.

#### 8.7. Percuție.

Puneți comutatorul ( 6 ) simbolul “ Găurire cu percuție “. Switch ( 6 ) se încadrează în poziția corectă, cu o clipă distinct.

#### 8.8. Unelte pentru strunjire sau dezvoltare.

Instrument rotativ pot fi indoite. După ce viteza prelungită redusă ar trebui să se răcească aparatul și lăsați-l să funcționeze la ralanti timp de aproximativ 3 minute la viteza maximă. Atunci când se lucrează cu terminale trebuie să utilizeze întotdeauna extensie universal. Folosiți numai conectori potrivite pentru capete de șuruburi. Cotitură pentru a pune întotdeauna comutatorul “ foraj / Impact “ ( 6 ) în poziția “ de foraj “.

8.9. Selectarea direcției de rotație. Cu comutatorul ( 4 ), puteți schimba direcția de rotație a sculei. Sensul acelor de ceasornic : Pentru găurire și înșurubare apăsați schimba direcția de rotație ( 4 ), până când se oprește din stânga. Viraj la stânga : dezvoltarea de șuruburi și piulițe presa schimba direcția de rotație ( 4 ) spre dreapta până când se oprește. Comutator ( 6 ) pentru a selecta un mod de operare trebuie să fie în poziția “ de foraj “. Nu ar trebui să fie schimbarea sensului de rotație, atunci când axul se rotește burghiul !

8.10. Cândnecesitatea de a fora o gaură cu un diametru mare, se recomandă mai întâi pentru a fora o gaură mică, care este apoi să fie forate la dimensiunea dorită. Acest lucru va preveni supraîncărcarea de foraj. Găurire adâncă trebuie să se efectueze treptat, îndepărtat periodic din gaura de foraj pentru a elimina chips-uri sau praf. În cazul în care, în timpul de foraj, burghiul se blochează în gaură, ar trebui să fie închis imediat pe treaba. Utilizați schimbarea sensului de rotație a îndepărta burghiul din gaură. Burghiul trebuie să fie păstrate aliniat cu un alezaj. Ideal foraj trebuie amplasat perpendicular pe suprafața materialului care este prelucrat. În cazul în care condiția de perpendicularitate nu se observă, la locul de muncă poate duce la prinderea sau de rupere de foraj în gaura, și prejudiciul pentru utilizator. Foraj continuu la viteze mici de rotație a motorului la supraîncălzire amenință. Trebuie să fie de pauze periodice la locul de muncă sau de a permite foraj pentru a lucra la viteza maximă fără sarcină timp de aproximativ trei minute. Nu închideți găurile din corpul navei utilizat pentru ventilație a motorului.

#### 8.11. Utilizarea în aer liber.

Aparatul numai în instalațiile dotate cu electric

Fi comutator ( oprire de urgență comuta dispozitiv de curent rezidual ) și curentul de scurgere atunci când RCD acționat trebuie să fie nu mai mult de 30 mA., în conformitate cu “ Regulamentul 3 pentru structura de instalații electrice și linii electrice. “

la pauze periodice la locul de muncă.

Stoca și trata accesoriile atenție.

Nu aruncați instrumentului, nu supraîncărcați, nu-l scufundați în apă sau alte lichide, nu folosiți pentru amestecarea adeziv si sapa.

#### 9. Service și suport.

9.1. Burghiu de impact nu necesită ungere sau întreținere specială. Ea are componente utile de către utilizator. Nu folosiți niciodată apă sau orice lichide chimice pentru a curăța mașina de găurit. Ar trebui să fie șterse doar cu o bucată de pânză uscată. Trebuie să fie întotdeauna depozitate într-un loc uscat și guri de aerisire în corpul burghiului sunt disponibile.

#### 9.2. Înlocuirea periilor de carbon.

Exporturile ( mai mult de 5 mm ) în sus sau rupte cu motor perii de carbon trebuie să fie înlocuite. Întotdeauna înlocuiți ambele perii, în același timp. De lucru cu privire la înlocuirea de perii încredința numai persoană calificată cu piese de schimb originale ale companiei de servicii RAIDER.

9.3. Servicii de reparare Puterea ta este cel mai bine să se facă numai de către stațiile de service calificat RAIDER, în cazul în care utilizați numai piese de schimb originale. Astfel a asigura funcționarea în condiții de siguranță.



#### 10. De protecție a mediului.

În scopul de a proteja scula electrică de mediu, accesoriile și ambalajele trebuie să fie supuse unui tratament adecvat pentru reutilizare a informațiilor conținute în acesta.

Nu aruncați sculele electrice în gunoiul menajer! În conformitate cu Directiva 2002/96/CE privind deșeurile de aparate și stabilirea electrice și electronice ca instrumentele naționale de putere lege care pot fi utilizate mai multe ar trebui să fie colectate separat și să fie supuse unui tratament corespunzător pentru a recupera conținute de acestea materii prime secundare valoroase.

**МК****УПАТСТВО ЗА УПОТРЕБА**

Почитувани корисници,

Честитки за купување на машина - RAIDER. При правилно инсталирање и работа, RAIDER се сигурни и доверливи машини и работата со нив ќе ви овозможи вистинско задоволство. За Вашето погодност е изградена и одличната сервисна мрежа.

Пред да ја користите оваа машина, ве молиме внимателно запознајте со оваа “Упатствата за употреба”.

Во интерес на Вашата безбедност и со цел да се обезбеди правилна и употреба, прочитајте ги упатствата внимателно, вклучувајќи препораките и предупредувањата во нив. За избегнување на непотребни грешки и инциденти, важно е овие инструкции да останат на располагање за идните извештаи на сите кои ќе ги користат машината. Ако ја продадете на нов сопственик тоа “Упатствата за употреба” треба да се предаде заедно со неа, за да може новиот корисник да се запознае со соодветни мерки за безбедност и упатствата за работа.

“Евромастер Импорт Експорт” ООД е овластен претставник на производителот и сопственик на трговската марка RAIDER. Адресата на управување на компанијата е Софија 1231, бул “Ломско улица” 246, тел 02 934 33 33, 934 10 10, ; www.euromasterbg.com; e-mail: info @ euromasterbg. com

Од 2006 година во компанијата е воведен системот за управување со квалитетот ISO 9001:2008 со опсег на сертификација: Трговија, увоз, извоз и сервис на професионални и хоби електрични, пневматски и механички алатки и заедничка хардвер. Сертификатот е издаден од Moody International Certification Ltd, England.

**ТЕХНИЧКИ ПОДАТОЦИ**

параметър	единица	вредност
Модел	-	RDP-ID32
Номинален напон:	V AC	230
Фреквенција на наизменична струја:	Hz	50
Номинална моќност	W	400
Број вртежи	min <sup>-1</sup>	0-2900
Максимален дијаметар на дупки во челик	mm	10
Максимален дијаметар на дупки во дрво	mm	25
Дијаметар на зафатот во стегачки глави работни алатки	mm	до 10
Степен на заштита на изолацијата		II

Насликуваат елементи:

1. Прекинувач On/Off.
2. Регулатор на брзината.
3. Копче за задржување на блендата копче во положба вклучено (за удобност при долготрајна работа).
4. Прекинувач на насоката на ротација.
5. Кука за закачување на појас.
6. Стезна глава.

Упатства за безбедна работа.

Внимателно прочитајте ги сите упатства. Непочитувањето на придвижните подолу инструкции може да доведе до електричен удар, пожар и / или тешки повреди. Чувајте ги овие упатства на безбедно место.

1. Безбедност на работното место.

1.1. Задржи работно место чисто и добро осветлена. Преполни и недоволното осветлување можат да помогнат за појавата на несреќа.

1.2. Не работете со ударен во средина со зголемена опасност од настанување на експлозија, во близина на лесно запаливи течности, гасови или прашкасти материјали.

Траење од ударен може да се посвети искри кои можат да запалат прашкасти материјали или пари.

1.3. Чувајте деца и странични лица на безбедно растојание, додека работите со ударен вежба.

Ако вниманието ви биде пренасочени, може да изгубите контрола над ударен вежба.

2. Безбедност при работа со електрична струја.

2.1. Приклучокот на ударен треба да е соодветен за користениот контакт. Во никој случај не се допушта менување на конструкцијата на приклучокот. Кога ракувате со електрични биле поставени на нула, не користете адаптери за приклучокот.

Користење на оригинални приклучоци и контакти намалува ризикот од појава на струен удар.

2.2. Одбегнувајте допирање на телото до втемелени тела, на пр. цевки, радијатори, печки и фрижидери. Кога телото е вземјен, ризикот од појава на електричен удар е поголем.

Заштитете ударен си од дожд и влага.

Навлегување на вода во ударен зголемува опасноста од струен удар.

2.3. Не употребувајте кабелот за цели за кои тој не е предвиден, на пр. за да носите ударен за кабелот или да извадите штекерот од приклучокот. Заштитете го кабелот од загревање, измрсување, допир до остри рабови или до подвижни единици на машини.

Оштетените или извртени кабли

зголемуваат ризикот од појава на струен удар.

2.4. Кога работите со ударен надвор вклучувајте машината само во инсталации опремени со електрични прекинувач Fi (прекинувач за заштитна исклучување со дефекнтококова заштита), а струјата на истекување, кај кој се активира ДТЗ треба да е не повеќе од 30 mA, согласно “Уредбата 3 за уред на електричните уреди и далноводот линии “. Користете само продолжни кабли, погодни за работа на отворено. Користење на Extender, наменет за работа на отворено, го намалува ризикот од појава на струен удар.

2.5. Ако се бара употреба на ударен и во влажна средина, вклучувајте машината само во инсталации опремени со електрични прекинувач Fi. Користењето на таков сигурносен прекинувач за утечни струи намалува опасноста од појава на струен удар.

3. Безбеден начин на работа.

3.1. Бидете концентрирани, следете ги внимателно неговите акции и постапувајте претпазливо и мудро. Не користете ударен вежба, кога сте уморни или под влијание на дроги, алкохол или опојни дроги.

Еден момент невнимание при ракување со ударен може да има за последица исклучително тешки повреди.

3.2. Работете со заштитна работна облека и секогаш со заштитни очила.

Носењето на соодветни за искористениот вежба и вршат активности лични заштитни средства, како респираторна маска, здрави цврсто затворени чевли со стабилен справуваме, заштитен шлем и пригушувачи (антифони), го намалува ризикот од настанување на несреќа.

3.3. Избегнувајте опасноста од вклучување на ударен ненамерно. Пред да го вклучите апаратот во напојната мрежа, бидете сигурни дека стартувања прекинувач е во позиција «исклучено». Ако, кога носите ударен вежба, држите прстот на блендата прекинувач, или ако давате напон на ударен кога е вклучена, постои опасност од настанување на несреќа.

3.4. Пред да го вклучите ударен , се уверуваат дека сте отстранети од неа сите

помошни алатки и клучеви.

Помошен инструмент, забравен на вртливо единица, може да предизвика повреда.

3.5. Избегнувајте неприродно положби на телото. Работете во стабилна положба на телото и во секој момент одржувајте рамнотежа. Така ќе можете да контролирате ударен подобро и побезбедно, ако се појави неочекувана ситуација.

3.6. Работете со соодветна облека. Не работете со широки алишта или украси. Чувајте коса, облека и ракавици на безбедно растојание од ротирачки единици на ударен вежба. Широките алишта, украсите, долгите коси може да се потфатат и занесуваат од стегачки глави.

3.7. Ако е можно користење на надворешна аспирациона систем, осигурајте се дека таа е вклучена и функционира исправно. Употребата на аспирациона систем намалува ризиците поради лачењето се при работа прав.

4. Грижливо однос кон ударен вежба.

4.1. Не преоптоварување ударен вежба. Користете ударен само согласно неговата намена. Ќе работат подобро и побезбедно кога користите вистинскиот вежба во зададениот од производителот опсег на оптоварување.

4.2. Не користете вежба, чиј краен прекинувач е оштетен.

Пука вежба, која не може да биде исклучи и вклучи во предвидениот од производителот начин, е опасна и треба да биде реновиран.

4.3. Пред да ги промените прилагодувањата на ударен вежба, да замените работни алатки и дополнителни уреди, како и кога подолго време не ќе го користите ударен вежба, исклучете го приклучокот од струја. Оваа мерка отстранува опасноста од активирање на ударен ненамерно.

4.4. Чувајте ударен на места каде што не може да биде достигната од деца. Не дозволувајте таа да биде користена од лица кои не се запознаени со начинот на работа со неа и не ја прочитале овие упатства. Кога е во рацете на неискусни корисници, ударен може да биде исклучително опасна.

4.5. Задржи ударен си грижливо.

Проверувајте дали подвижните единици функционираат беспрекорно, дали не маги, дали има скршени или оштетени детали кои ги кршат или менуваат функциите на ударен вежба. Пред да користите ударен, се потрудете оштетените детали да бидат поправени. Многу од несреќи се должат на лошо одржувани алат и апарати.

4.6. Задржи сечење алатки секогаш добро наострен и чисти. Добро поддржани алати за сечење со остри рабови докажување помал отпор и со нив се работи полесно.

4.7. Користете ударен вежба, дополнителните gadgets, работните алатки и сл. според упатството на производителот. При тоа треба да се придржувате и со конкретните работни услови и операции, што треба да заврши. Користење на вежба за различни од предвидените од производителот апликации зголемува опасноста од појава на несреќи.

5. Упатства за безбедна работа, специфични за купен од Вас вежба.

При работа со дупчалки носете антифони. Влијанието на гласна бучава може да го оштети Вашиот слух. Користете вклучената во комплетен помошни рачка. Губењето на контрола над моќ може да доведе до појава на несреќи.

5.1. Не користете дополнителни gadgets, кои не се препорачуваат од производителот специјално за овој Моќ. Фактот дека можете да закачите на машината дефинитивно gadget или орудие, не гарантира безбедна работа со него.

5.2. Работете со лични заштитни средства. Во зависност од апликацијата работете со цела маска за лице, заштита за очите или заштитни очила. Ако е потребно, работете со респираторна маска, пригушувачи (антифони), работни чевли или специјализирана престилка, која Ви штити од мали откъртени при работата честички. Очите треба да се заштитени од летање во зоната на работа честички. Противпраховата или респираторниот маска филтрираат евентуалните при работа прав. Ако подолго време сте изложени на гласна бучава, тоа може да доведе до губење на слухот.

5.3. Ако извршувате активности кај кои постои опасност орудије да падне на скриени жици под напон или да влијае кабелот, држете моќ само за електроизолирани рачки. При влегување на работниот алатка во контакт со проводници под напон тоа се пренесува по металните детали на ударен и тоа може да доведе до електричен удар.

5.4. Држете го кабелот за напојување пред работниот алатка да остане целосно ротацијата си. Вртежниот се алатка може да допре до предмет, како резултат на што да изгубите контрола над ударен вежба.

5.5. Никогаш не оставајте ударен вежба, пред работниот алатка да остане целосно ротацијата си. Вртежниот се алатка може да допре до предмет, како резултат на што да изгубите контрола над ударен вежба.

5.6. Редовно чистете ги отворите за вентилација на Вашата вежба.

5.7. Не користете ударен вежба во близина на запаливи материјали. Летање искри можат да предизвикаат запалување на таквите материјали.

5.8. Никогаш не ставајте рацете во близина на ротирачки работни алатки.

5.9. Користете соодветни прибор за да откриете евентуално скриени под површината цевководи, или обратете се до соодветното локално доставувачот компанија. Влегувањето во контакт со проводници под напон може да предизвика пожар или електричен шок. Оштетувањето на гасовод може да доведе до експлозија. Оштетувањето на водовод има за последица големи материјални штети и може да предизвика струен удар.

5.10. Ако напонот биде прекината (пр. поради прекин на електричната енергија или ако приклучокот биде изваден), Одблокирајте блендата прекинувач и ставете ја во позиција “исклучено”. Така ќе спречите неконтролирано вклучување на ударен вежба.

5.11. Траење држете ударен цврсто со двете раце и кредити стабилна положба на телото. Со двете раце вежба се води сигурно.

5.12. Обезбедете работното парче.

Детал, стискал со соодветни апарати или загради, е заглави цврсто и сигурно

отколку ако го држете со рака.

5.13. Задржи работно место чисто.

Смеси од различни материјали се особено опасни. Фини струготини од лесни метали можат да се самовъзпламенят или да експлодираат.

5.14. Не користете ударен кога струјниот кабел е оштетен. Ако траење кабелот биде оштетена, не го допирајте. Веднаш исклучете го струјниот приклучок.

Оштетени струјни кабли зголемуваат ризикот од електричен удар.

Непочитувањето на усогласи упатства може да доведе до електричен удар, пожар и / или тешки повреди.

6. Функционален опис и намена на ударен вежба.

те дупчалки се рачни алат со изолација II класа. Тие се напојува со колектори еднофазен мотор, чија брзина на вртежи е редуцирана со помош на забна брзина. Овој вид алат е нашироко се користи за дупчење дупки во дрво, дървоподобни материјали, метал, керамика и синтетички материјали при работен режим без удар, како и во бетон, тула и слични материјали при работен режим со удар. Алат со електронска контрола за десна и лева насока на ротација може да се користат и за вртење или развивање на винтови соединенија. Областите на употреба се извршување на поправка-градежни, столарија и други работи поврзани со самостојното аматерски активност.. Не се дозволува употребата на моќ за активности различни од неговата намена.

7. Информации за емитуван бучава и вибрации

Вредностите се измерени согласно EN 60745. Нивото A на генерираниот шум обично е: ниво на звучен притисок 93.3 dB (A); моќност на звукот 106.3 dB (A). Неопределеност K = 3 dB. Работете со придушувачи! Произлегуваат вредност на вибрациите (вектор сума по трите бода) е одредена во согласност со EN 60745: Дупчење во метал: вредност на издадени вибрации  $a_h = 4,7 \text{ m/s}^2$ , неопределеност K = 1,5  $\text{m/s}^2$ , удар дупчење во бетон: вредност на издадени вибрации  $a_h = 24,2 \text{ m/s}^2$ , неопределеност K = 2,0  $\text{m/s}^2$ , завист / развивање: вредност на издадени

вибрации  $ah < 2,5 \text{ m/s}^2$ , неопределеност  $K = 1,5 \text{ m/s}^2$ . Наведена во ова упатство за експлоатација вредност за вибрациите се мери по методот наведен во EN 60745, и може да биде користена за споредување на различни алат. Нивото на вибрациите се менува во зависност од конкретно вршат дејност и во некои случаи може да надмине споменатата во ова упатство вредност. Ако алат се користи подолго време во овој режим, оптоварувањето предизвикано од вибрации, би можело да биде потценета. Упатство: За точната проценка на оптоварувањето од вибрациите во даден работен циклус треба да се земат предвид и периодите во кои алат е исклучен или работи во празен од. Тоа може значително да го намали измереното оптоварување од вибрации во текот на целиот работен циклус.

8. Подготовка за работа. Монтирање на помошните додатоци и алатки.

8.1. Подесување на длабочината на дупчење. Со помош на Длабочински ограничувач (5) однапред може да биде утврдена длабочината на дупчење. Повлечете Длабочински ограничувач толку дека растојанието по бода на оската меѓу врвот на дупчалки и на длабочина ограничувач да е еднаков на саканата длабочина на дупчење отвор.

8.2. Вметнување на вежба малку во стегачки глави. Исклучуваме моќ од струја. Стави клучот во еден од отворите на страната на стегачки глави. Растворање вилиците до саканата големина и поставуваме дупчалки во стегачки глави. Со помош на клучот затегнување вежба битови сукцесивно во три отворот на стегачки глави. Секогаш треба да се запамети дека клучот треба да биде изваден од Дупчалки по завршувањето на операциите поврзани со монтирањето и демонтажата на дупчалки. При монтирање на нова вежба малку треба да се провери, преку кратко вклучување на вежба, дали дупчалки се врти во една оска без да "трепери". Ова ќе ни увери дека тоа не е искривена.

8.3. Вклучување и исклучување. Мора да внимаваш за напонот на електричната мрежа! Напонот на електричната мрежа мора да одговара на податоците наведени

на плочката на моќ. Апарати, означени со 230 V, можат да бидат реализираа и со напон 220 V.

8.4. За вклучување на Дупчалки притиснете и држете блендата прекинувач (1). За заглави на натиснати краен прекинувач (1) притиснете го копчето (3). За исклучување на моќ релаксираат блендата прекинувач (1), односно ако е заглави со копчето (3), прво кратко притиснете и потоа отпуштете блендата прекинувач (1).

8.5. Регулрање на брзината на ротација. Дупчалки дозволува да се работи со различни брзини на вретеното. Регулрањето се остварува со помош на позиција (2). Во отсегот на секоја една подесување на регулаторот на брзината може непречено да се регулира брзината со зголемување и намалување на притисокот врз блендата копчето (1). Завъртенето десно на регулаторот на брзината (2) води до зголемување им, а вртењето лево до намалување.

8.6. Вистинскиот избор на брзината на вртежите се одржува кога Дупчалки е вклучена без оптоварување. Така настроените вртежи при работа со оптоварување можат да бидат пониски.

8.7. Ударно дупчење.

Поставете го прекинувачот (6) на симболот «удар дупчење». Прекинувачот (6) спаѓа во вистинската позиција со јасно кликне.

8.8. Алатки за вртење или капачињата.

Вртежниот се орудие може да се искриви. По подолга работа со ниска брзина на ротација треба да се олади моќ, како го оставите да работи во празен од во текот на приближно 3 минути со максимална брзина на ротација. При работа со Совети секогаш треба да користите универзален Extender. Користете само Совети, погодни за главите на завртките. Вртите секогаш ставајте го прекинувачот «Дупчење / дупчење» (6) во позиција «Дупчење».

8.9. Избор на насоката на ротација. Со преклопникот (4) можете да менувате насоката на ротација на моќ. Ротација десно: За дупчење и вртење на завртки, притиснете го прекинувачот за насоката на ротација (4) до запирот лево. Ротација лево: За развој на завртки и навртки, притиснете го прекинувачот за насоката на



ротација (4) надесно колку. Прекинувачот (6) за избор на режим на работа треба да биде во позиција «Дупчење». Не треба да се врши промена на насоката на ротација кога шпинделот на Дупчалки се врти!

8.10. Кога треба да се пробие отвор со голем дијаметар, се препорачува прво да се пробие помал отвор, кој потоа да биде разпробит до саканата големина. Ова ќе спречи преоптоварувањето на вежба. Дупчење на длабоки отвори треба да се врши постепено, како периодично се одзема дупчалки од одводот за да се отстрануваат стружките или прашина. Ако за време на дупчење дупчалки се заклени во отворот, треба веднаш да се исклучи Дупчалки. Користете промената на насоката на ротација за да извадите дупчалки од отворот. Дупчалки треба да се држи съосно со дупки. Идеално дупчалки треба да се става вертикално на површината на работното материјал. Ако условот за перпендикулярност не се почитува, за време на работа може да се дојде до заложништво или до кршење на вежба битови во отворот, како и повреда на корисникот. Континуираното дупчење при мала брзина на ротација загрозува моторот од прегревање. Треба да се прават периодични паузи за време на работа или да се даде можност на Дупчалки да одработи на максимум вртежи без оптоварување за околу 3 минути. Да не се затвораат отворите во куќиштето служат за вентилација на моторот.

#### 8.11. Употреба на отворено.

Вклучувајте машината само во инсталации опремени со електрични прекинувач Fi (прекинувач за заштитна исклучување со дефектнотокова заштита), а струјата на истекување, кај кој се активира ДТЗ треба да е не повеќе од 30 mA., Согласно “Уредбата 3 за уред на електричните уреди и далноводот линии “.

Направете периодични паузи во работата.

Чувајте и однесувајте се кон дополнителните додатоци грижливо.

Не фрлајте алатката не го преоптоварувајте, не го потопувате во вода и во други течности, не го употребувајте за мешање на лепилни и бетонски малтер.

#### 9. Услуга и поддршка.

9.1. Впечатливиот не бара дополнително подмачкување или специјално услуга. Во неа нема никакви делови бара услуга од страна на корисникот. Никогаш да не се користи вода или било какви хемиски течности за чистење на вежба. Таа треба единствено да се избриша со парче сува ткиво. Секогаш треба да се чува на суво место и отворите за вентилација во куќиштето на Дупчалки да се слободни.

#### 9.2. Промена на јаглерод четки.

Изабените (покртки од 5 мм), нагоре или скршени јаглеродни четки на моторот треба да биде заменет. Секогаш се заменуваат истовремено двете четки. Работата по смената на јаглерод четки Доверете само на квалификувано лице, со оригинални резервни делови во компанијата сервисерите на RAIDER.

9.3. Поправката на Вашите алат е најдобро да се врши само од квалификувани специјалисти на работилниците на RAIDER каде се користат само оригинални резервни делови. На овој начин се гарантира нивната безбедна работа.



#### 10. Заштита на животната средина.

Со оглед заштита на животната средина алат, дополнителните приспособления и пакувањето мора да бидат подложени на соодветна обработка за повторна употреба на содржаните во нив суровини.

Не фрлајте алат при комуналниот отпад! Согласно со Директивата 2002/96/ЕС за искористените електрични и електронски уреди и афирмацијата и како национален закон моќта, кои не можат да се користат повеќе, треба да се собираат одделно и да бидат подложени на соодветна обработка за обновување на содржаните во нив хартии секундарни суровини.

# RU

## Оригинальные инструкции по применению

Уважаемый покупатель,

Поздравляем вас с приобретением машины - RAIDER. При правильной установке и эксплуатации, RAIDER являются безопасными и надежное оборудование и работать с ними даст вам истинное удовольствие. Для Вашего удобства, отличный сервис и сервисная сеть из 45 сервис по всей стране.

Перед тем как использовать эту машину, пожалуйста, внимательно познакомьтесь с текущей “руководство пользователя”.

В интересах вашей безопасности и для обеспечения надлежащего использования и внимательно прочитайте эти инструкции, в том числе рекомендации и предупреждения их. Чтобы избежать ненужных ошибок и несчастных случаев, важно, чтобы эти инструкции, оставаться доступными для использования в будущем для всех, кто будет использовать машины. Если вы продаете ее на нового владельца “руководство пользователя” должны быть представлены вместе с ним, чтобы позволить новым пользователям познакомиться с техникой безопасности и инструкцией по эксплуатации.

“Евромастер Импорт-Экспорт” является уполномоченным представителем производителя и владельца товарного знака RAIDER. Адрес компании София 1231, бул “Ломско шосе” 246, тел 02 934 33 33 934 10 10, [www.euromasterbg.com](http://www.euromasterbg.com); электронной почты: [info@euromasterbg.com](mailto:info@euromasterbg.com).

С 2006 года компания ввела систему управления качеством ISO 9001:2008 сферы сертификации: торговля, импорт, экспорт и сервисное обслуживание профессионального и хобби электрические, пневматические и электрические инструменты и общее оборудование. Сертификат был выдан Moody International Certification Ltd, Англия.

## ТЕХНИЧЕСКИЕ ДАННЫЕ

параметр	блок	значение
Модель	-	RDP-ID32
Номинальное напряжение питания:	V AC	230
Частота переменного тока:	Hz	50
Рейтинг	W	400
Скорость	min <sup>-1</sup>	0-2900
Отверстия максимальный диаметр сверления в стали	mm	10
Отверстия максимальный диаметр сверления в дереве	mm	25
Диаметр патрон в рабочих инструментов	mm	до 10
Класс защиты изоляции		II

Особенности продукта:

1. Выключатель.
2. Регуляторы скорости.
3. Кнопку спуска Держите его в положение (для комфорта во время длительной эксплуатации).
4. Переключатель направления вращения.
5. Крючок для подвешивания ремень.
6. Патрон для дрели.

Указания по безопасному работу.

Прочитайте все инструкции.

Несоблюдение этих инструкций может привести к поражению электрическим током, пожару и / или серьезной травме. Храните эти инструкции в надежном месте.

1. Безопасность на рабочем месте.

1.1. Держите рабочее место в чистоте и хорошо освещенным. Беспорядок на рабочем месте и недостаточное освещение может способствовать возникновению несчастных случаев.

1.2. Не используйте я электродрель в среде с повышенной опасностью взрыва, недалеко от легковоспламеняющихся жидкостей, газов или пыли. Во время работы я электродрель может создать искры, которые могут воспламенить пыль или пары.

1.3. Не допускайте детей или посторонних на время работы я электродрель. Если ваше внимание отвлекается, вы можете потерять контроль над я дрель.

2. Безопасность при работе с электричеством.

2.1. Вилка питания ударной дрели должны быть пригодны для использования контакта. В никаком случае никогда не переделяйте вилку. При работе с заземленной техники не используют никаких переходников.

Неисправны вилки и розетки уменьшает риск поражения электрическим током.

2.2. Избегайте контакта с заземленными поверхностями таких. трубы, радиаторы, плиты и холодильники. Когда ваше тело заземлен, риск поражения электрическим током, что больше.

Защитите ваша я дрель от дождя и влаги.

Проникновение воды увеличивает риск поражения электрическим током.

2.3. Не используйте кабель питания для целей, для которых он не предназначен, например. то бы носить я электродрель для кабеля. Держите шнур вдали от источников тепла, масла, острых кромок и движущихся частей.

Поврежденный или запутанный кабель увеличивает риск поражения электрическим током.

2.4. При работе с я электродрель, включите машину только в сети, оснащенных электрическим Fi переключателя (аварийный выключатель и тока утечки при приведении не должно быть более 30 мА). Используйте только удлинители, подходящие для использования на открытом воздухе. Использование кабеля, пригодного для использования на открытом пространстве, снижает риск поражения электрическим током.

2.5. Если вам нужно использовать я дрель влажную окружающую среду, включая машины только в установках, оснащенных электрическим выключателем Fi. Использование таких выключателей безопасности токов утечки снижает риск поражения электрическим током.

3. Безопасный способ работы.

3.1. Будьте внимательны, смотрите, что вы делаете, и используйте здравый смысл. Не используйте я электродрель, когда вы устали или находитесь под воздействием наркотиков, алкоголя или лекарств.

Малейшая неосторожность при эксплуатации я электродрель можно сделать на привести к серьезным травмам.

3.2. Работа с защитной одежды и всегда с защитные очки.

Использование средства индивидуальной защиты, например, респиратора, крепкие плотно закрытых обувь с устойчивой протектора, шлем и глушителей (антифоны) снижает риск несчастных случаев.

3.3. Избегайте опасность включения я дрель случайно. Перед подключением к сети, убедитесь, что переключатель установлен в положение “ выкл”.

Проведение палец на выключателе или подача питания от ударной дрели, когда он находится на выключателе, существует риск аварии.

3.4. Прежде чем перейти ударные дрели, убедитесь, что вы удалили все это вспомогательные средства и гаечные.

Поддержка инструмент, забыли движущихся частей может привести к травмам.

3.5. Избегайте перенапряжения. Работа в устойчивом положении тела и в любое время поддерживать баланс. Это позволит вам контролировать я дрель лучше и безопаснее неожиданные ситуации.

3.6. Одевайтесь соответствующим образом. Не работайте с свободную одежду или украшения. Держите волосы, одежду и перчатки подальше от движущихся частей ударной дрели. Свободная одежда, украшения или длинные волосы могут попасть в патроне.

3.7. Если возможно использовать внешний выхлопную систему, убедитесь, что он подключен и используется должным образом. Использование этих устройств может уменьшить риски в связи с уходящей пыли на работе.

4. Тщательная работа с я дрель.

4.1. Не перегружайте я электродрель. Используйте я электродрель только в соответствии с ее назначением. Вы будете работать лучше и безопаснее при использовании правильного набора в диапазоне производитель нагрузки.

4.2. Не используйте я электродрель, который переключатель поврежден, я дрель, которая не может контролироваться с помощью переключателя, предназначенного изготовителем, опасна и должен быть отремонтирована.

4.3. Перед тем, как изменить настройки ударной дрели заменить рабочие инструменты и дополнительные аксессуары, а также длительные периоды без использования ударной дрели, отключите от сети. Эта мера исключает риск случайно возникновения угроза из я дрель.

4.4. Держите я электродрель в местах, где она не может быть в контакте с детей. Не позволяйте использовать ее лицам, которые не знакомы с инструкцией и как с ее работать и не читал эти инструкции.

Когда в руках неопытных пользователей я дрель может быть чрезвычайно опасно.

4.5. Держите я электродрель.

Убедитесь, что устройства работают безупречно, если не заклинивания, будь сломаны или повреждены детали, которые искажают или изменяют функции ударной дрели. Перед использованием я электродрель поврежденные части надо отремонтировать. Многие несчастные случаи являются следствием плохого ухода за электроинструментом.

4.6. Держите режущий инструмент острым и чистым. Хорошо ухоженный режущий инструмент с острыми режущими краями меньшее сопротивление и работа с ними проще.

4.7. Используйте я электродрель, принадлежности, биты и т.д. в соответствии с инструкциями изготовителя. Уважение и конкретных условий работы и операции, которые необходимо выполнить. Использование я электродрель не по назначению приложений увеличивает риск возникновения аварий.

5. Указания по безопасному обращению специфичные для я электродрель.

При работе с ударных дрелей, носить антифоны. Воздействие шума может привести к повреждению слуха. Надо использовать вспомогательной ручки. Потеря контроля над электроинструмента, может привести к травмам.

5.1. Не используйте дополнительные устройства, которые не рекомендуется специально для этого инструмента. Тот факт, что вы можете прикрепить к определенной рабочей станка или устройства не гарантирует безопасную эксплуатацию него.

5.2. Работа с индивидуальной защиты. В зависимости от применения, использовать маску и защитные очки. При необходимости работать с респиратор и антифоны, рабочая обувь или фартук, который защищает от мелких частиц болезненными на работе. Ваши глаза должны быть защищены от летящих в частицах рабочей зоны. Маска или респиратор фильтр обнаружил в пыли. Если длительное воздействие громкого шума, это может привести к потере слуха.

5.3. Если вы выполняете деятельности,

где режущий инструмент может коснуться скрытой проводки или собственного шнура, удерживая мышью только изолированными ручками. При входе в инструмент в контакте с напряжением проводов, он передается незащищенные металлические части бурильного молотка и это может привести к поражению электрическим током.

5.4. Держите шнур питания вдали от движущихся работая инструментов. Если вы теряете контроль над ударной дрели, кабель может быть разорван или уносится из инструмента и причинить травму.

5.5. Никогда не позволяйте я электродрель до режущего инструмента до полной остановки. Наконечник может коснуться объекта, в результате чего потери контроля над я дрель.

5.6. Регулярно очищайте вентиляционные отверстия вашего я электродрель.

5.7. Не используйте я электродрель рядом с горючими материалами. Искры могут воспламенить эти материалы.

5.8. Никогда не помещайте руки рядом ротационных инструментов.

5.9. Используйте соответствующие инструменты, чтобы найти любой, скрывающееся под поверхностью трубопроводов, или позвоните в местных предприятиях коммунального. Вступают в контакт под напряжением проводов может привести к возгоранию и поражению электрическим током. Повреждение газопровода может привести к взрыву. Проникая результат воды к повреждению имущества или может привести к поражению электрическим током.

5.10. Если напряжение питания будет прервана (например, из-за отключения электроэнергии либо если вилка отключен), разблокировать переключатель и положил его в положение “выключено “. Это позволит предотвратить неконтролируемое включение я дрель.

5.11. Во время работы держите я электродрель обеими руками и обеспечивают безопасную позу. Обеими руками я электродрель был защищен.

5.12. Закрепите обрабатываемую

деталь.

Обрабатываемая деталь, зафиксированная с соответствующими принадлежностями или скобках проводится более прочно и надежно, чем если бы вручную.

5.13. Держите рабочее место в чистоте.

Смеси различных материалов особенно опасны. Изобразительное стружка легких металлов может воспламениться или взорваться.

5.14. Не используйте я электродрель, когда шнур питания поврежден. Если во время работы кабель поврежден, не прикасайтесь. Немедленно отсоедините сетевой шнур.

Поврежденные кабели повышают риск поражения электрическим током.

Невыполнение этого требования может привести к поражению электрическим током, пожару и / или серьезной травме.

6. Функциональное описание и цель ударной дрели.

Ударные дрели являются ручной электрический класс изоляции II. Они рассчитаны на питание от однофазного коллекторного двигателя которого скорость вращения снижается посредством зубчатой передачи. Этот вид власти широко используется для сверления отверстий в древесине, с древесных материалов, металла, керамики и синтетических материалов при работе без воздействия, а также бетон, кирпич и аналогичные материалы при работе с выстрелом. Мощность электронного управления для правой и левой направления вращения может быть использован для поворота или развивается желез. Области применения проводят ремонт и конструкции, столярные изделия и другие работы, связанные с самостоятельной любительской деятельности.. Не допускайте использование инструмента для других, чем его использования по назначению деятельности.

7. Информация для шумом и вибрацией

Значения определяются в соответствии с EN 60745. Уровень генерируемого шума, как правило,; уровень звукового давления 93.3 дБ (А); Уровень звуковой мощности 106.3 дБ

(А). Погрешность  $K = 3$  дБ. Надевайте защитные антифоны! Полученные значения вибрации (сумма векторов по трем направлениям) определяется в соответствии с EN 60745: Свредление в металле: значение излучаемых вибрации  $a_h = 4,7$  м/с<sup>2</sup>, погрешность  $K = 1,5$  м/с<sup>2</sup>, Ударное сверление в бетоне : значение излучаемые колебания  $a_h = 24,2$  м/с<sup>2</sup>, погрешность  $K = 2,0$  м/с<sup>2</sup>, Включение / развитие : значение излучаемых колебаний  $a_h < 2,5$  м/с<sup>2</sup>, погрешность  $k = 1,5$  м/с<sup>2</sup>. Упоминается в данном руководстве значений вибрации, измеренных методом, указанным в EN 60745 и может быть использован для сравнения различной мощности. Уровень вибрации изменается в зависимости от конкретной задачи выполняются и в некоторых случаях может превышать эту величину в данном руководстве. Если инструмент используется в течение длительного времени в этом режиме нагрузка, вызванная вибрацией, могут быть занижены. Подсказка: оценка нагрузки вибрации в рабочем цикле должны быть рассмотрены и интервалы, когда инструмент выключен или на холостом ходу. Это может значительно снизить бремя отчетности вибрации в течение всего цикла.

8. Начало работы. Установка вспомогательных аксессуаров и инструментов.

8.1. Установка глубины высева. Использование ограничитель глубины (5) может быть предварительно установить глубину бурения. Извлеките ограничитель глубины так, чтобы расстояние вдоль оси между кончика сверла и ограничитель глубины равна желаемой глубины ствола скважины.

8.2. Установка сверла в патроне. Выключите питание от сети. Ввод клавиши в одно из отверстий на стороне патрона. Растворение челюсти до нужного размера и поместите дрель в патроне. С помощью ключа последовательно затяните Просверлите три отверстия в патроне. Мы должны всегда помнить, что ключ должен быть удален из скважины после завершения операций, связанных с установкой и удалением сверла. При установке нового сверла должно быть

проверено включением короткого сверла, если сверло вращается в одной оси без “ мерцания “. Это обеспечит нам, что это не искажается.

8.3. Включение и исключение. Следите за напряжением! Напряжение сети должно соответствовать данным заводской таблички инструмента. Электроинструмент обозначенные 230В, может поставяться с 220В.

8.4. Чтобы включить сверильный станок и удерживайте кнопку (1). Привязка к нажатию переключателя пуска (1) нажмите кнопку (3). Чтобы выключить машину, отпустите выключатель (1) или если она заблокирована с (3), первой кратко ключевой, а затем отпустите кнопку (1).

8.5. Регулировка скорости вращения. Дрель позволяет работать с различными скоростями шпинделя. Выравнивание выполняется с помощью позиции (2). В зоне действия друг установив скорость можно плавно регулировать скорость, увеличивая и уменьшая давление на спусковую кнопку (1). Поворот вправо регулятора скорости (2) увеличится их, и повернув налево, чтобы уменьшить.

8.6. Правильный выбор скорости вращения проходит, когда сверло входит без нагрузки. Таким образом, установленная скорость при работе с нагрузкой может быть ниже.

8.7. Стук.

Установите выключатель (6) символ “ Ударное сверление “. Переключатель (6) попадает в правильном положении с четким щелчком.

8.8. Инструменты для токарной обработки или развитие.

Роторный инструмент может быть изогнут. В результате продолжительного низкая скорость должна охладить машину и дайте ему поработать на холостом ходу в течение 3 минут на максимальной скорости. При работе с терминалами должны всегда использовать универсальное расширение. Используйте только разъемы, подходящие для головок винтов. Обращаясь к всегда поставить переключатель “ сверления / ударного сверления “ (6) в положение «Бурение».

8.9. Выбор направление вращения. С помощью переключателя (4) можно

изменить направление вращения инструмента. По часовой стрелке: Для сверления и завинчивания нажмите переключения направления вращения (4) до упора влево. Поверните налево развитие винтов и гаек прессе переключения направления вращения (4) вправо до упора. Переключатель (6), чтобы выбрать режим работы должен находиться в положении «Бурение». Не должно быть изменение направления вращения, когда шпиндель вращается сверло !

8.10. При необходимости сверлить отверстие с большим диаметром, рекомендуется сначала просверлить небольшое отверстие, которое затем должна быть пробурена до нужного размера. Это предотвратит перегрузку сверла. Глубокое сверление следует проводить постепенно, периодически удаляться из отверстия для удаления стружки или пыли. Если во время бурения, бурового долота замята в отверстие, должны быть немедленно выключить дрель. Используйте изменение направления вращения, чтобы удалить сверло из отверстия. Сверла должны быть выровнены с отверстием. В идеале сверла должны быть размещены перпендикулярно к поверхности обрабатываемого материала. Если условие перпендикулярности не наблюдается, на работе может привести к провокации или нарушая дрель в отверстие, и травмы пользователем. Непрерывное сверление при низких скоростях вращения электродвигателя от перегрева угрожает. Должно быть регулярные перерывы в работе или позволить сверла работать на максимальной скорости без нагрузки в течение 3 минут. Не закрывайте отверстия в корпусе используется для вентиляции двигателя.

#### 8.11. Открытый использование.

Машина только в установках, оснащенных электрическим Fi переключателя (аварийного отключения переключения устройства для дифференциальной защиты) и тока утечки при приведении УЗО не должно быть более 30 мА.

Периодические перерывайте работе для отдыха. Храните и бережно относиться аксессуары. Не выбрасывайте прибор, не перегружайте, не опускайте его в воду и другие жидкости, не используйте для смешивания клея и стяжки.

#### 9. Обслуживание и поддержка.

9.1. я дрель не требует смазки или специального обслуживания. Это не имеет частей, обслуживаемых пользователем. Никогда не используйте воду или какие-либо химические жидкости для очистки дрель. Следует уничтожены только с куском сухой ткани. Следует хранить в сухом месте и вентиляционные отверстия в корпусе сверла доступны.

#### 9.2. Замена угольных щеток.

Экспорт (короче 5 мм) до или сломанные углерода щетки двигателя должен быть заменен. Всегда заменяйте обе кисти в то же время. Работа по замене угольных щеток доверить только квалифицированному специалисту с оригинальных запасных частей в услуг RAIDER компании.

#### 9.3. Отремонтировать ваш

Мощность лучше быть сделано только квалифицированным сервисных станций RAIDER, где используют только оригинальные запасные части. Таким образом обеспечить их безопасную эксплуатацию.



#### 10. Охрана окружающей среды.

В целях защиты электроинструмент среды, принадлежности и упаковку должны быть подвергнуты соответствующей обработке

для повторного использования информации, содержащейся в нем.

Не выбрасывайте электроинструменты в бытовые отходы! Согласно Директиве 2002/96/ЕС об отходах электрического и электронного устройства и создания в качестве народных инструментов закон мощности, которые могут быть использованы более должны собираться отдельно и подвергаться соответствующей обработке для восстановления содержащиеся в нем ценным вторичным сырьем.

**ORIGINALNO UPUTSTVO ZA UPOTREBU**

Poštovani korisnici,

Zahvaljujemo na kupovini mašine marke RAIDER, koja beleži naj brži razvoj u električnim i pneumatskim instrumentima RAIDER. Pri pravilnom instaliranju i upotrebi, mašine RAIDER su sigurne i bezbedne i rad sa njima će Vam predstavljati istinsko zadovoljstvo. Za Vaše potrebe formirana je i odlična servisna mreža sa 40 servisa u Bugarska. Pre upotrebe mašine, molimo Vas pažljivo pročitajte postojeće "Uputstvo za upotrebu".

Zbog Vaše bezbednosti i u cilju pravilne upotrebe, pažljivo pročitajte postojeće instrukcije, posebno preporuke i upozorenja u njima. Da bi izbegli nepotrebne greške i incidente, važno je da ove instrukcije budu na raspolaganju svima koji će u buduće koristiti mašinu. Ako mašinu prodate drugom licu sa njom treba da mu predate i "Uputstvo za upotrebu", kako bi se novi vlasnik upoznao sa važećim merama za bezbednost i uputstvima za rad.

Isključivi predstavnik "RAIDER"-a je firma "Euromaster Import Eksport" OOD, grad Sofija 1231, bul. "Lomsko šose" 246, tel. 02 934 33 33, 934 10 10, ; www.euromasterbg.com; e-mail: info@euromasterbg.com. Od 2006-te godine u Preduzeću je uveden sistem upravljanja kvalitetom ISO 9001:2008 koji obuhvata sertifikate za: Trgovinu, uvoz, izvoz i servisiranje profesionalnih i malih električnih, pneumatskih i mehaničkih instrumenata i opšte gvoždarije. Sertifikat je izdat od strane Moody International Certification Ltd, England.

**Tehnični podatki**

parameter	enota	vrednost
Model	-	RDP-ID32
Napetost	V AC	230
Frekvencija	Hz	50
Moć	W	400
Št. Vrtljajev bez obremenitve	min <sup>-1</sup>	0-2900
Max vrtanje v jeklo	mm	10
Max. vrtanje v les	mm	25
Premer vpenjalne glave	mm	to 10
Zaščitni razred		II



## Upodobljene elemente:

### Karakteristike proizvoda:

1. On/Off prekidač.
2. Brzina kontrolera.
3. Držite taster, okidač na poziciji na (za udobnost tokom dužeg rada).
4. Prekidač smer rotacije.
5. Hook za kačenje pojasa.
6. Stezna glava.

Pozorno preberite navodila. Napaka narave naslednja navodila lahko povzroči električni udar, požar in / ali hude poškodbe. Shranite ta navodila na varnem mestu.

#### 1. Varnost na delovnem mestu.

1.1. Naj vaše delovno mesto čisto in dobro osvetljeno. Nered in slaba osvetlitev lahko prispevajo k nastanku nesreča.

1.2. Ne deluje v okolju, kjer je vrtnik z večjo nevarnost eksplozije v bližini vnetljive tekočine, plini ali prah. Med delovanjem vrtnik mogoče ločiti iskre, ki lahko vžgejo prah ali hlapi.

1.3. Ne dovolite otrokom in drugim osebam, na z varne razdalje, medtem ko delate z vrtnik. Če je preusmeril svojo pozornost, lahko za izgubi nadzor nad vrtnik.

#### 2. Varnost pri delu z električne energije.

2.1. Plug učinka svetra mora biti primerni za stik. V nobenem primeru ni dovoljeno spremeniti strukturo plug. Pri delu z električnimi nič, ne uporabljajte Vtični adapterji. Uporaba originalnih vtiče in vtičnice zmanjšuje tveganje električnega udara.

2.2. Ne dotikajte se vaše telo ozemljeno telesa, npr cevi, grelci, štedilniki in hladilniki. Ko je vaše telo ozemljeno, električnega udara je večja. Zaščitite svoj vrtnik pred dežjem in vlage. Rehanje vode v vplivu vaja povečuje tveganje električnega udara.

2.3. Ne uporabljajte napajalnega kabla za namene, za katere se niso predvideni, npr. nositi vrtnik za kabel ali odstranite kabel iz vtičnice. Zaščita kabli iz toplote, olje, stik z ostrimi robov ali točk mobilnih naprav. Poškodovani ali zvit kabli povečujejo električnega udara.

2.4. Ko delate s posledicami vaja ven, preklopite stroj samo v Naprave opremljena z električnim stikalom "Internet" RCD (Ostanek Izbrani Device). RCD ne sme biti več kot 30 mA. Uporaba atestiran za delo na prostem. Uporaba kabelskega podaljška, primerne za delo na prostem zmanjšuje tveganje električnega udara.

2.5. Če je uporaba električnega vrtnik v vlažnem Lokacija je mogoče izogniti, uporabite preostalo Sedanji naprave (RCD) zaščiten

ponudbo. Uporaba stikala za okvarni tok zmanjša tveganje za električno šok.

#### 3. Varno način dela.

##### 3.1. Biti usmerjena, gledam svoje

Ukrepni skrbno in previdno ravnati in preudarno. Ne uporabljajte vrtnik, če ste utrujeni ali pod vplivom drog, alkohola ali prepovedanih drog. Trenutek odvratanja pozornosti na vpliv delovnega vaja lahko imelo za posledico izredno

##### h de telesne poškodbe.

3.2. Delo z varovalno obleko dela in vedno z zaščitna očala. Nosi primeren za vrtnje in dejavnosti osebne varovalne oprema, kot so dihalne maske, zdravi, dobro zaprti čevlji spoprijeti z stabilna, zaščitno čelado in glušniki (Varovanje sluha), zmanjšuje tveganje za nesreča.

3.3. Izogibajte se nevarnosti stikalom vrtnik nenamerno. Preden vklopite priključite na napajalno omrežje, poskrbite, da sproži stikalo v položaju "Off". Če pri nošenju vrtnik, vztrajati vaš prst na sprožilec stikalo ali če predloži napetost vrtnik, če je vključen, je tveganje nesreča.

3.4. Preden vklopite vrtnik, se prepričajte, da ste odstranili vse njene službe in ključi. Javne gospodarske službe, pozabil vrtljiva enota lahko povzroči poškodbe.

3.5. Izogibajte se nenaravne položaje telo. Delo v stabilnem položaju telesa kadarkoli in obdržati ravnotežje. Torej si Lahko nadzor vrtnik in bolje varneje, če nepričakovanih situacijah.

3.6. Delo s primerno obleko. Ne uporabljajte z ohlapno obleko ali okraske. Lasje, oblačila in rokavice na varni razdalji od vrtečih enote vrtnik. Oblačila, nakit, dolgi lasje lahko zgrabijo in odnesel glavo.

3.7. Če je mogoče, uporabite zunanjo prizadevanje sistem, se prepričajte, da je vključen in deluje pravilno. Uporaba aspiracija sistem zmanjšuje tveganje zaradi Razrešnica prahu na delovnem mestu.

#### 4. Skrb za vrtnje učinka.

4.1. Ne preobremenite vrtnik. Uporaba Samo vrtnik v skladu s predvideni namen. Bo deloval bolje in varnejšo uporabo ustrezno vrtnik proizvajalec na določenem obseg tvora.

4.2. Ne uporabljajte vrtnik, katerega začetek stikalo je poškodovan. vrtnik, ki je ni mogoče izključi in vključi kot je določeno v Proizvajalec je nevaren in mora biti popravit.

4.3. Preden spremenite nastavitve učinka svetra, ki delajo za zamenjavo instrumenti in pomožne naprave ter za dolgo časa, ko ga

ne boste uporabljali vrtnik, izvlecite vtič iz dobavo omrežje. Ta ukrep odpravlja nevarnost sprožitve vpliva vrtni nenamerno.

4.4. Naj vrtnik v krajih, kjer je jih ni bilo mogoče doseči z otroki. Ali Ne pustite, da jih uporabljajo osebe, ki niso seznanjeni s tem, kako delati z njim in imajo ne bere teh navodil. Ko se je v roke neizkušene uporabnike, vpliv vaja je lahko zelo nevarno.

4.5. Naj bo vaš vrtnik previdno. Preverite, ali so mobilne enote delujejo brezhibna, ali uroki, če je zlomljen ali poškodovan element, ki izkrivljajo ali spremeniti funkcije vrtnik. Pred uporabo vrtnik, poskrbite, da da so poškodovani deli lahko popravijo. Veliko nesreč, ki jih povzročajo slabo vzdrževana električna vrtnik in naprave.

4.6. Imejte rezalna vrtnik ter oster in vedno čista. Pravilno negovana rezalna vrtnik z ostrimi robovi

imajo manj upora in delo z jih je lažje.

4.7. Uporabite vrtnik, navezanost, delovna vrtnik, itd, v skladu s Upoštevanje navodila proizvajalca. Pri tem da mora biti v skladu s posebnimi poslovanje Pogoji in postopki za izvedbo. Z oceno učinka, vrtnik, kot tistih, ki so ki jih določi proizvajalec aplikacije poveča tveganje za nesreče.

5. Navodila za varno ravnanje, specifični za kupljeno vaja vpliva. Pri delu z urjenjem talkala nosite naušnike. Učinki hrupu lahko poškoduje vaš sluh. Uporaba vključenih v popolni dodatnim ročajem. Izguba nadzor nad električnega vrtnik lahko povzroči Pojav nesreč.

5.1. Ne uporabljajte dodatne naprave, ki se ne priporoča proizvajalec za to posebno orodje. Dejstvo, ki jih lahko pritrđite na določeno napravo ali strojno obdelavo orodje, ne zagotavlja varno delo z njim.

5.2. Delo z osebno zaščitno oprema. Glede na aplikacije Deluje z vsemi maska, zaščita za oči ali očala. Če je potrebno, sodeluje z dihanjem maska, lonci (za varovanje sluha), delo čevlji ali posebni predpasnik, ki vas varuje iz dela preseliti majhne delce. Vaš Oči je treba zaščititi pred leti v delovna površina delcev. Masko ali dihanje filtrski prah, ki izhajajo iz dela. Če ste izpostavljeni dalj glasen hrup, lahko to privede do izgube sluha.

5.3. Če opravljanje dejavnosti, ki je grozi znižanje delovno orodje skrit žice pod napetostjo ali vpliva na pristojnost kabel, držite električno orodje samo električni izolirane ročaje. Ob vstopu deluje orodje v stiku z žicami pod napetostjo, se prenaša preko kovinski podrobnosti o vrtnik

in To lahko privede do električnega udara.

5.4. Hranite napajalni kabel varno razdaljo od rotacijskih delovnih orodij. Če izgubite nadzor nad vrtnik, kabel mogoče zmanjšati ali očara z obdelavo Orodje in lahko povzroči poškodbe.

5.5. Nikoli ne pustite vrtnik, preden delovnih orodij popolnoma preneha z rotacije. Rotacijsko orodje lahko dotaknemo predmeta, zaradi česar izgublja nadzor nad vplivom

vrtnje.

5.6. Redno očistite odzračevalni vpliv vrtnje.

5.7. Ne uporabljajte blizu vrtnik vnetljivih materialov. Iskre lahko povzroči vžig takih materialov.

5.8. Nikoli ne daj roke v bližini rotacijski delovnih orodij.

5.9. Uporabite ustrezne instrumente za našli vse skrite pod površjem plinovodi, ali se obrnite na ustrezno lokalno podjetje za oskrbo. Stik zžice pod napetostjo lahko povzroči požar ali električnega udara. Plinovod škodo lahko povzroči do eksplozije. Poslabšanje vode ima Učinek večje materialne škode in lahko povzroči električni šok.

5.10. Če se prekine napetost (Npr. zaradi izpada električne energije ali če je vtič odstrani stiku) sprost sprožilec stikalo in ga postavite v položaj "off". To bo preprečilo nenadzorovano vključitev vrtnik.

5.11. Med delovanjem naprej vrtnik trdno z obema rokama in nudi stabilno položaj telesa. Z obema rokama vrtnik se hranijo bolj varno.

5.12. Zagotovite obdelovanec. Podrobnosti in pritrđite z ustreznimi aparati in naramnicami je zasidrana več trdno in varno kot če bi ga držite ročno.

5.13. Naj vaše delovno mesto čisto. Mešanica različnih materialov so posebej nevarno. Fine oblanci iz lahkih kovin se lahko vnamejo ali samozapostlene eksplozija.

5.14. Ne uporabljajte vrtnik, kjer je napajalni kabel poškodovan. Če se med Operacija je kabel poškodovan, ga ne dotakniti. Takoj potegnite iz vtičnice. Poškodovani kabli povečujejo električnega udara. Neuspeh obravnavanih navodil lahko privede do električnega udara, požara in / ali hude poškodbe.

6. Opis delovanja in namen učinka vaja. vrtniki so v ZR II. So poganja SSE Enofazni motorja. Hitrost vrtljajev je zmanjšati s pomočjo vrtnik. Ta vrsta Moč se pogosto uporablja za vrtnih lukenj v les, dendroid materiali, kovinski, keramika in sintetični materiali v delovnem Način brez impactt, kakor tudi beton, opeke in

podobni materiali iz poslovanja način napada. Močnostni elektronski nadzor za levo in desno smer vrtenja lahko uporabiti za razvoj zavijanju ali vijak sklepov. Področja uporabe opravljajo popravilo in gradnjo, pahištvo in drugih z delom povezanih samozaposlenih ljubiteljske dejavnosti. Ni dovoljena uporaba vrtalnik za dejavnosti, ki niso predvideni namen.

7. Informacije o hrupom in vibracijami izpostavile. Vrednosti so izmerjene po EN 60745. Ravni hrupa, ki je na splošno: raven zvočnega tlaka 93.3 dB (A), moč zvoka 106.3 dB (A). Negotovost K = 3 dB. Delo z dušilcem zvoka! Nastala vrednost vibracij (vektorska vsota treh smeri) se določi v skladu EN 60745: Vrtanje v kovino: vrednost zaradi izpuščenih vibracij  $ah = 4,7 \text{ m/s}^2$ , Negotovost K = 1,5  $\text{m/s}^2$ , kladivo za vrtanje v beton: vrednost ga oddajajo vibracije,  $ah = 24,2 \text{ m/s}^2$ , negotovost K = 2,0  $\text{m/s}^2$ , bocna / razvoj: vrednost oddaja vibracije  $ah < 2,5 \text{ m/s}^2$ , negotovost K = 1,5  $\text{m/s}^2$ . To je v teh navodilih za katero je vibracija izmerjena vrednost z Metoda je določeno v EN 60745, in se lahko uporablja za primerjavo različnih moči. Raven vibracij je odvisna od na določeno dejavnost izvaja, in V nekaterih primerih se lahko ta znesek presegajo v tej smeri. Če je moč uporabiti za dolgo časa v tem načinu, obremenitev zaradi vibracij, bi lahko podcenjen. Navodila za uporabo: Za natančno oceno Breme vibracij v delovnem ciklu bi bilo treba prikazati, presledki v ki je napajanje ali v prostem teku. To lahko znatno zmanjšanje bremena poročanja vibracij celotnem poslovnem cikel.

8. Priprava za delo. Namestitev dodatki in pomožna vrtalnik.

8.1. Nastavitev globine vrtenja. Z globoko loputo (5) je lahko vnaprej določena globina vrtenje. Potegnite opno, tako globoko, da oddaljenost vzdolž osi med konico za vaje in globoko loputo enaka želeno globino vrtine.

8.2. Dajanje vajo v vpenjalni glavi. Turn off moči moči. Vstavite ključ v enem na odprti strani chuck. Razrešitev čeljusti na želeno velikost in mesto V Vrtalna glava. S ključem blokade 3 zaporedne vaja luknja v vpenjalni glavi. Moramo vedno zavedati, da je ključ je treba odstraniti iz vaja po dokončanje postopkov, povezanih montažo in demontažo z vrtenje. Pri vgradnji novega vaja je preveri z vključitvijo kratkih vaja, vaja, ki se vrti na osi brez "Utripanja". To nam bo pomagalo zagotoviti, da da ne izkrivlja.

8.3. Vključitev in izključitev. Pazite z napetostjo vodovodnega omrežja! Ponudba

Napetost omrežja mora ustrezati podatki na tablici moči. Naprave, označene z 230 V, lahko pridobljene z napetostjo 220 V.

8.4. Če želite vaja pridržite sproži stikalo (1). Za zaklepanje začetni stikalo pritisnjeno (1) tisk (3). Izključitev sprostite stikalo sproži (1), oziroma, če je pritrjen na gumb (3), najprej pritisnite na kratko in nato spustite sproži stikalo (1).

8.5. Prilagodite hitrost vrtenja. Poglobite omogoča delo z različnimi hitrosti vreteno. Uskladitev se opravi s pomočjo Položaj (2). V območju posamezne nastavitve Hitrost se lahko brez težav prilagodi povečuje hitrost in zmanjša pritisk na sprožilec gumb (1). Zavijte desno regulator hitrosti (2) vodijo k povečanju njihove vrtenje in levo za zmanjšanje.

8.6. Pravilna izbira stopnje hitrosti se ne smejo hraniti, če je vključen vaja brez obremenitve. Torej hitrost-minded, ko delo z obremenitvijo lahko nižja.

8.7. Udarno vrtenje.

Postavite stikalo (6) simbol "kladivo vrtenje. "Switch (6) sodi v pravilen Stališče z izrazito trunke.

8.8. Vrtalnik za razvoj ali zavijanju. Vrtljive delovni instrument lahko zvilo. Po neprekinjenega delovanja z low speed moč, da se ohladi, da ga pustite teči približno 3 minute z največ hitrost vrtenja. Pri delu z terminalov mora vedno uporabljati univerzalne podaljšanje. Uporabljajte samo jedra, ki so primerna za glave vijakov. Če pogledamo Vedno postavite stikalo "vrtenjem / kladivo Vrtalni »(6) v položaj« vrtenje ".

8.9. Izberite smer vrtenja.

S stikalom (4) lahko spremenite Smer vrtenja moči. Zasuk Desno: Za vrtenje in vijakom pritisnite za preklap smeri vrtenja (4) na točki prazno območje zapustili. Zasuk v levo: Za razvoj vijakov in matic, pritisnite preklap smeri vrtenja (4) pravica do točki prazno območje. Switch (6) Izbira Operacija bi morala biti v položaju "vrtenje". To je treba storiti, da spremenite smer rotacije, ko vreteno vrti vaja!

8.10. Ko je treba dati duška velika premer je priporočena prvi odmor majhna odprtina, ki pa se bo vrtenje do želeno velikosti. To bo preprečilo preobremenitve gre. Vrtanje globokih lukenj bi bilo treba storiti postopno, saj redno odstrani iz izvrtino za odstranitev čipe ali prah. Če med vrtenjem za vrtenje blok gor v luknje, morate izključiti vaja. Uporaba sprememba smeri vrtenja, da se odstranijo sveder iz luknje. Vrtalni stroj morajo biti poravna z luknjo. Idealno

bi bilo, vrtalnik, je treba dati pravokotno na površino materiala, ki se obdelujejo. Če pogoj za pravokotnost ni spoštovanje na delovnem mestu lahko vodi do ujetih ali prelom v luknjo stroj in poškodbe uporabnik. Nadaljevanje vrtnanje pri nizki hitrosti motorja pred pregrevanjem grozi. Mora občasne odmori med delom ali omogočajo vrtnanje za delo na brez obremenitve največja hitrost za približno 3 minute. Ali ne prekrijejo odprtine v trupu, ki se uporablja za prezračevanje motorja.

#### 8.11. Zunanja uporaba.

Stroj priključite samo v Naprave opremljena z električnim stikalom Fi (varnostni izklop stikalo na diferenčni Zaščita RCD Preostali Trenutna naprava. RCD ne sme biti večja od 30 mA). Redno odmor na delovnem mestu. Naj in se nanašajo na dodatno opremo previdno. Ne mečite orodje, ne preobremenitve, Ne namakajte v vodo in druge tekočine ne uporabljajo za mešanje lepila in betonske obloge.

#### 9. Servis in podpora.

9.1. vrtalnik ne zahteva Dodatno mazanje ali posebna vzdrževanje. Ni deli, ki zahtevajo vzdrževanja s strani uporabnika. Nikoli ne uporabljajte vode ali tekočina kemično čiščenje vaja. To bi bilo treba samo obrisati s kosom suho tkiva. Vedno je treba shraniti v suhem mestu in prezračevalne luknje v telesu vaja, da je prost.

#### 9.2. Zamenjava ogljikovih krtače.

Ponošena-out (krajše od 5 mm), navzgor ali zlomljena ščetke ogljikovega motor mora biti zamenjati. Vedno zamenjajte obe ščetke hkrati. Delo na zamenjavo ogljikovih ščetk zaupane samo usposobljena oseba z originalnimi nadomestnimi deli v službi 9.3. Popravila svojo moč, je najbolje, izvajajo le usposobljeni strokovnjaki, ki se uporabljajo samo originalne nadomestne dele. To zagotavlja njihovo varnost delovanja.



10. Varstvo okolja. Glede varstva okolja električne naprave, dodatni dodatki in pakiranje mora biti predmet prilastiti predelavo za ponovno uporabo sestavljeni materiali. Po

mnenju Evropske Smernice 2002/96/ES za odpadni električni in elektronski opremi in z njenim implementacija v nacionalno pravo, moči vrtalnik, ki niso več uporabni, morajo biti ločeno zbiranje in odstranjevanje okolju pravičen način.

Čestitke ob nakupu vrtnika Raider, hitro in uspešno rastoče blagovne znamke. RAIDER so varni in zanesljivi stroji in delo z njimi bo pravi užitek. Za vaše udobje je zagotovljena tudi odlična servisna mreža po vsej državi. Pred uporabo tega električnega vrtnika, prosimo, da se natančno seznanite s temi "Navodili za uporabo". V interesu vaše varnosti, preberite vsa navodila, vključno s priporočili in opozorili na njih. Da bi se izognili nepotrebnim napakam in nesrečam, je pomembno, da so navodila na voljo za vse, ki bodo uporabljali ta električno orodje. Napake zaradi neupoštevanja spodaj navedenih opozoril in napotil lahko povzroči električni udar, požar ali težke telesne poškodbe. Če električno orodje prodaste novemu lastniku je potrebno "Navodila za uporabo" predložiti skupaj z električnim orodjem, tako da bo lahko novi lastnik seznanjen ustrezno z Varnostnimi ukrepi in navodili za uporabo.

Euromaster Import Export Ltd je pooblaščen zastopnik proizvajalec in lastnik blagovne znamke Raider.

Naslov: Sofia City 1231, Bolgarija "Lomsko shausse" Blvd. 246, tel 02 934 33 33, 934 10 10, www.raider.bg, www.euromasterbg.com, e-mail: info@euromasterbg.com. Od leta 2006 smo uvedli sistem vodenja kakovosti ISO 9001:2008 s področja certificiranja: trgovino, uvoz, izvoz in servisiranje hobi in strokovno električnih, mehanskih in pnevmatskih orodij in okovij. Certifikat je izdalo podjetje Moody International Certification Ltd, Anglija.

## TEHNIŠKI PODACI

parametar	merna jedinica	vrednost
Model	-	RDP-ID32
Nazivna napajalna napetost:	V AC	230
Ac frekvenca:	Hz	50
Ocena	W	400
Hitrosti	min <sup>-1</sup>	0-2900
Najvišje luknje premer vrtnja v jeklo	mm	10
Najvišje luknje premer vrtnja v les	mm	25
Premer vpenjalnih vpenjalna glava v delovnih orodij	mm	do 10
Zaščita razred izolacije		II

Lastnosti izdelka:

1. Izklop.
2. Krmilniki hitrosti.
3. Gumb za sprostitvev sprožilca držite v položaj za vklop (za udobje med podaljšanim delovanjem).
4. Preklop smeri vrtnja.
5. Kavelj za obešanje pas.
6. Vrtna glava.

Splošne varnostna navodila za električna vrtalnik

**OPOZORILO** Preberite vsa opozorila in napotila.

Napake zaradi neupoštevanja spodaj navedenih opozoril in napotil lahko povzročijo električni udar, požar in/ ali težke telesne poškodbe.

Vsa opozorila in napotila shranite, ker jih boste v prihodnje še potrebovali.

Pojem »električno orodje«, ki se pojavlja v nadaljnjem besedilu, se nanaša na električna vrtalnik z električnim pogonom(z električnim kablom) in akumulatorska električna vrtalnik(brez električnega kabla).

### 1. Varnost na delovnem mestu

1.1. Naj bo vaše delovno mesto čisto in dobro osvetljeno. Nered in slaba osvetlitev lahko prispevajo k nastanku nesreče.

1.2. Ne uporabljajte električnega vrtalnik v okolju, kjer je nevarnost eksplozije oziroma tam, kjer se nahajajo vnetljive tekočine, plini ali prah. Orodje povzroča iskenje, zaradi katerega se lahko prah ali plin vname.

1.3. Med delovanjem z orodjem ne dovolite otroci ali drugim osebam, da bi se vam približali. Odvratanje pozornosti lahko povzroči izgubo kontrole nad strojem.

### 2. Električna varnost

2.1. Priključni vtikač električnega vrtalnik se mora prilegati vtičnici. Pri ozemljenih električnih orodjih ne uporabljajte vtičačev z adapterji. Spreminjate vtičača na kakršen koli način ni dovoljeno. Uporaba originalnih vtičačev in vtičnic zmanjšuje tveganje električnega udara.

2.2. Izogibajte se telesnemu stiku z ozemljenimi površinami kot so cevi, grelci, štedilniki in hladilniki. Tveganje električnega udara je večje če je vaše telo ozemljeno. Ko je vaše telo ozemljeno je možnost električnega udara je večja. Zaščitite svoj vrtalnik pred dežjem in vlago. Prisotnost vode, povečuje tveganje električnega udara.

2.3. Ne uporabljajte napajalnega kabla za namene, za katere se niso predvideni, npr. nositi električno orodje za kabel in ne vlecite za kabel ko odstranjujete kabel iz vtičnice. Kabel zavarujte pred vredvino, oljem, ostrimi robovi in premikajočimi se deli naprave. Poškodovani ali

zapleteni kabli povečujejo tveganje električnega udara.

2.4. Če je uporaba električnega vrtalnik v vlažnem okolju neizogibna, uporabljajte stikalo za zaščito pred kvarnim tokom. Uporaba zaščitnega stikala zmanjšuje tveganje električnega udara. Kadar uporabljate električno orodje zunaj, uporabljajte samo kabelske po Kabelski podaljšek, ki je primeren za delo na prostem, zmanjšuje tveganje električnega udara.

2.5. Če je uporaba električnega vrtalnik v vlažnem okolju neizogibna, uporabljajte stikalo za zaščito pred kvarnim tokom. Uporaba zaščitnega stikala zmanjšuje tveganje električnega udara.

### 3. Osebna varnost

3.1. Bodite pozorni, pazite kaj delate, ter se dela z električnim orodjem lotita razumom. Ne uporabljajte električnega vrtalnik, če ste utrujeni oziroma če ste pod vplivom mamil, alkohola ali zdravil. Trenutek nepazljivosti med uporabo električnega vrtalnik je lahko vzrok za resne poškodbe.

3.2. Uporabljajte vedno osebno zaščitno opremo in vedno nosite zaščitna očala. Nošenje osebne zaščitne opreme, maske proti prahu, nedrsečih zaščitnih čevljev, varnostna čelada in zaščitnih slušnikov, kar je odvisno od vrste in načina uporabe električnega vrtalnik, zmanjšuje tveganje telesnih poškodb.

3.3. Izogibajte se nenamernemu zagonu. Pred priključitvijo električnega vrtalnik na električno omrežje in ali na akumulator in pred dvigovanjem ali nošenjem se prepričajte, če je električno orodje izklopljeno. Prenajanje naprave s prstom na stikalu ali priključitev vklopljenega električnega vrtalnik na električno omrežje je lahko vzrok za nezgodo.

3.4. Pred vkapljanjem električnega vrtalnik odstranite nastavitvena vrtalnik iz izvijača. Orodje ali ključ, ki se nahaja v vrtečem se delu naprave, lahko povzroči telesne poškodbe.

3.5. Izogibajte se nenormalni telesni drži. Delajte na trdnem stojišču in v stalnem ravnotežju. Tako boste v nepričakovanih situacijah električno orodje lahko bolje nadzorovali.

3.6. Delajte s primerno obleko. Ne uporabljajte Ohlapnih oblačil in nakita. Las, oblačila in rokavice ne približujte premikajočim se delom naprave. Premikajoči se deli lahko zgrabijo oblačilo, nakit ali dolge lasje ter povzročijo telesne poškodbe.

3.7. Če je na napravo možno montirati priprave za odsesavanje ali prestrezanje prahu, se prepričajte, če so le-te priključene in se pravilno uporabljajo. Uporaba priprave za odsesavanje prahu zmanjšuje zdravstveno ogroženost zaradi prahu.

4. Skrbna uporaba in ravnanje z električnimi orodji

4.1. Ne preobremenjujte naprave. Pri delu uporabljajte električna vrtniki, ki so za to delo namenjena. Z ustreznim električnim orodjem boste v naveden zmogljivostnem območju delali bolje in varneje.

4.2. Ne uporabljajte električnega, s pokvarjenim stikalom. Električno orodje, ki se ne da več vklopiti ali izklopiti, je nevarno in ga je potrebno popraviti.

4.3. Pred nastavljanjem naprave, zamenjavo delov pribora ali odlaganjem naprave izvalcite vtičnik iz električne vtičnice in ali odstranite akumulator. Za previdnostni ukrep preprečuje nenamerni zagon električnega vrtnika.

4.4. Električna vrtniki, katerih ne uporabljate, shranjujte izven dosega otrok. Osebam, ki naprave ne poznajo ali niso prebrale teh navodil za uporabo, naprave ne dovolite uporabljati. Električna vrtniki so nevarna, če jih uporabljajo neizkušene osebe.

4.5. Negujte električno orodje. Kontrolirajte brezhibno delovanje premičnih delov naprave, ki se ne smejo zatikati. Če so deli poškodovani ali zlomljeni jih je potrebno pred delovanjem popraviti. Slabo vzdrževano električno orodje je vzrok za nezgode.

4.6. Rezalna vrtniki vzdržujte tako, da bodo vedno ostra. Negovana rezalna vrtniki z ostrimi robovi se manj zatikajo in so lažje vodljiva.

4.7. Električna vrtniki, pribor, vsadna vrtniki in podobno, uporabljajte ustrezno tem navodilom. Pri tem upoštevajte delovne pogoje in dejavnost, ki jo boste opravljali. Uporaba električnih orodij v namene, ki so drugačni od predpisanih, lahko privede do nevarnih situacij. Za vsa električna vrtniki upoštevajte navodila proizvajalca.

5. Varnostna opozorila za vrtnalno stroje

Pri udarnem vrtnanju nosite zaščito sluha. Vpliv hrupa lahko povzroči izgubo sluha. Učinki hrupa lahko poškoduje vaš sluh.

5.1. Ne uporabljajte dodatne naprave, ki je ne priporoča proizvajalec za to posebno orodje(ročaj). Izguba kontrole lahko povzroči

izgubo kontrole in ne zagotavlja varno delo z njim.

5.2. Delajte z osebno zaščitno opremo. Glede na aplikacijo deluje z vsemi maskami, zaščito za oči ali očala. Če je potrebno, sodeluje z dihalno masko, glušniki (za varovanje sluha), delo čevlji ali posebni predpasnik, ki vas varuje pred majhnimi delci. Vaše Oči je treba zaščititi pred letečimi delci. Masko ali dihanje filtrski prah, ki izhajajo iz dela. Če ste izpostavljeni dalj časa glasnemu hrupu, lahko to privede do izgube sluha.

5.3. Če izvajate dela, pri katerih lahko orodje pride v stik skritimi omrežnimi napeljavami ali z lastnim omrežnim kablom, morate električno orodje držati na izolirnem ročaju. Stik z napeljavo, ki je pod napetostjo lahko povzroči električni udar na napravi.

5.4. Napajalni kabel hranite na varni razdalji od rotacijskih delovnih orodij. Če izgubite nadzor nad vrtnikom, zaradi poškodbe kabla električno orodje in lahko povzroči poškodbe.

5.5. Nikoli ne spustite vrtnika, preden delovno orodje popolnoma ne preneha z rotacijo. Če se z delovnim orodjem dotaknemo predmeta, lahko, izgubimo nadzor in pride do poškodbe.

5.6. Redno očistite odzračevalni kanal vrtnika.

5.7. Ne uporabljajte vrtnika blizu vnetljivih materialov. Iskra lahko povzroči vžig takih materialov.

5.8. Nikoli ne daj roke v bližino rotacijskih delovnih orodij.

5.9. Uporabite ustrezne instrumente da bi našli vse skrite stvari pod površjem-plinovod, ali pa se obrnite na ustrezno lokalno podjetje za oskrbo. Stik z žico pod napetostjo lahko povzroči požar ali električni udar. Pri poškodbi plinovoda lahko pride do eksplozije. Vdor v vodovodno omrežje pa lahko povzroči materialno škodo ali električni udar.

5.10. Če pride do prekinitve napetost (Npr. zaradi izpada električne energije ali če je vtič k kratkem stiku) sprostite stikalo in ga postavite v položaj "off". To bo preprečilo nenadzorovano vključitev udarnega vrtnika.

5.11. Med delovanjem držite vrtnika trdno z obema rokama in poskrbite za varno stojišče. Električno orodje bo bolj vodljivo, če ga boste držali z obema rokama.

5.12. Zavarujte obdelovanec. Obdelovanec bo proti premikanju bolje zavarovan z vpenjalnimi pripravami ali s primežem, kot če bi ga držali z roko.

5.13. Naj bo vaše delovno mesto čisto. Mešanica različnih materialov so posebej nevarni. Fini oblanci iz lahkih kovin se lahko vnamejo ali sam od sebe eksplodira.

5.14. Ne uporabljajte vrtnalnik, če je napajalni kabel poškodovan. Če se je med delom kabel poškodoval, se ga ne dotikajte. Takoj ga potegnite iz vtičnice. Poškodovani kabli povečujejo možnost električnega udara. Neupoštevanje obravnavanih navodil lahko privede do električnega udara, požara in / ali hude poškodbe.

#### 6. Opis delovanja in namen učinka vrtnanja.

vrtnalniki so v ZR II. Njih poganja SSE Enofazni motor. Hitrost vrtljajev je možno zmanjšati s pomočjo vrtnalnik. Ta vrsta vrtnalnik se pogosto uporablja za vrtnanje lukenj v les, dendroid materiali, kovinski, keramika

in sintetični materiali v delovnem način brez udarnega kladiva, kakor tudi beton, opeke in podobni materiali in delamo na način. Možen je elektronski nadzor za levo in desno smer vrtenja lahko uporabiti pri zavijanju ali vijačenju sklepov. Področja uporabe je pri popravilu in gradnji, pohištvu in drugih z delom povezanih ljudi ljubiteljske dejavnosti. Ni dovoljena uporaba vrtnalnik za dejavnosti, ki niso predvideni za ta namen.

#### 7. Informacije o hrupu in vibracijah.

Vrednosti so izmerjene po EN 60745. Ravni hrupa, ki je na splošno: raven zvočnega tlaka 93.3 dB (A), moč zvoka 106.3 dB (A). Negotovost  $K = 3$  dB. Delo z dušilcem zvoka! Nastala vrednost vibracij (vektorska vsota treh smeri) se določi v skladu EN 60745: Vrtnanje v kovino: vrednost zaradi izpuščenih vibracij  $a_h = 4,7$  m/s<sup>2</sup>, Negotovost  $K = 1,5$  m/s<sup>2</sup>, kladivo za vrtnanje v beton: vrednost pa oddajajo vibracije,  $a_h = 24,2$  m/s<sup>2</sup>, negotovost  $K = 2,0$  m/s<sup>2</sup>, bocna / razvoj: vrednost oddajane vibracije  $a_h < 2,5$  m/s<sup>2</sup>, negotovost  $K = 1,5$  m/s<sup>2</sup>. To je v teh navodilih za katero je vibracija izmerjena vrednost z Metoda je določeno v EN 60745, in se lahko uporablja za primerjavo različnih moči. Nivo vibracij je odvisna od na določeno dejavnost izvaja in v nekaterih primerih lahko ta znesek presegajo v tej smeri. Če je moč uporabiti za dolgo časa v tem načinu, obremenitev zaradi vibracij, bi lahko podcenjen. Navodila za uporabo: Za natančno oceno nivoja vibracij v delovnem ciklu bi bilo treba prikazati, presledki v ki je napajanje ali v prostem teku. Tako lahko znatno zmanjšamo

moč povzročanja vibracij v celotnem poslovnem ciklu.

8. Priprava za delo. Namestitev dodatkov in pomožna vrtnalnik.

8.1. Nastavitev globine vrtnanja. Z globoko loputo (5) lahko v vnaprej določeno globino vrtnanje. Potegnite opno, tako globoko, da oddaljenost vzdolž osi med konico za vaje in globoko loputo enaka želeno globino vrtnine.

8.2. Dajanje vstavkov v vpenjalno glavo. Turn off moči. Vstavite ključ v vpenjalno glavo na odprti strani chuck. Razširite čeljusti na želeno velikost in vstavite v Vrtnalno glavo. S ključem blokade 3 zaporedne vaja luknja v vpenjalni glavi. Moramo se vedno zavedati, da je ključ je treba odstraniti iz aparata po dokončanju postopkov, povezanih montažo in demontažo z vrtnanje. Pri vgradnji novega vaja je preveri z vključitvijo kratkih vaja, vaja, ki se vrti na osi brez "Utripanja". To nam bo pomagalo zagotoviti, da ne izkrivlja.

8.3. Vključitev in izključitev. Pazite zna napetostjo električnega omrežja! Napetost omrežja mora ustrezati podatkom na tablici moči. Naprave, označene z 230 V, lahko pridobljene z napetostjo 220 V.

8.4. Če želite vaja pridržite sproži stikalo (1). Za zaklepanje začetni stikalo pritisnjeno (1) tisk (3). Izključitev sprostite stikalo sproži (1), oziroma, če je pritrjen na gumb (3), najprej pritisnite na kratko in nato spustite sproži stikalo (1).

8.5. Prilagodite hitrost vrtenja. Električno orodje omogoča delo z različnimi hitrosti vrteno. Uskladitev se opravi s pomočjo Položaj (2). V območju posamezne nastavitve. Hitrost se lahko brez težav prilagodi- povečuje hitrost in zmanjša pritisk na sprožilec gumb (1). Zavijte desno regulator hitrosti (2) vodi k povečanju hitrosti vrtenja in levo za zmanjšanje.

8.6. Pravilna izbira stopnje hitrosti se lahko spreminja, glede na obremenitev aparata.

8.7. Udarno vrtnanje. Postavite stikalo (6) simbol "kladivo vrtnanje. "Switch (6) imejte stabilen položaj.

8.8. Vrtnalnik za razvoj ali zavijanju. Vrtljive delovni instrument lahko zvilo. Po neprekinjenega delovanja z low speed moč, da se ohladi, da ga pustite teči približno 3 minute z največ hitrost vrtenja. Pri delu z terminalov mora vedno uporabljati univerzalne podaljšanje. Uporabljajte saj jedra, ki so primerna za glave vijakov. Če pogledamo Vedno postavite stikalo "vrtnjem / kladivo Vrtnalni »(6) v položaj« vrtnanje



“.

8.9. Izberite smer vrtenja. S stikalom (4) lahko spremenite Smer vrtenja moči. Zasuk Desno: Za vrtenje in vijakom pritisnite za preklon smeri vrtenja (4) na točki prazno območje zapustili. Zasuk v levo: Za razvoj vijakov in matic, pritisnite preklon smeri vrtenja (4) pravica do točki prazno območje. Switch (6) Izbira Operacija bi morala biti v položaju “vrtnanje”. To je treba storiti, da spremenite smer rotacije, ko vreteno vrta vaja!

8.10. Ko je treba napraviti odprtino velika premer ja, priporočena najprej napraviti majhno odprtino, ki pa se pozneje povrta do zelene velikosti. To bo preprečilo preobremenitve aparata. Vrtnanje globokih lukenj bi bilo potrebno delati postopoma. Iz izvrtine pa odstranite ostanke ali prah. Če med vrtnanjem za vrtnanje blok gor v luknje, morate izključiti vaja. Uporaba sprememba smeri vrtenja, da se odstranijo sveder iz luknje. Vrtalni stroj morajo biti poravna z luknjo. Idealno bi bilo, vrtalnik, je treba dati pravokotno na površino materiala, ki se obdelujejo. Če pogoj za pravokotnost ni spoštovanje na delovnem mestu lahko vodi do ujetih ali prelom v luknjo stroj in poškodbe uporabnik. Nadaljevanje vrtnanje pri nizki hitrosti motorja pred pregrevanjem grozi. Mora občasne odmora med delom ali omogočajo vrtnanje za delo na brez obremenitve največja hitrost za približno 3 minute. Ali ne prekrijejo odprtine v trupu, ki se uporablja za prezračevanje motorja.

8.11. Zunanja uporaba. Stroj priključite samo v Naprave opremljena z električnim stikalom Fi (varnostni izklop stikalo na diferenčni Zaščita RCD Preostali Trenutna naprava. RCD ne sme biti večja od 30 mA). Redno odmor na delovnem mestu. Naj in se nanašajo na dodatno opremo previdno. Ne mečite orodje, ne preobremenitve, Ne namakajte v vodo in druge tekočine ne uporabljajo za mešanje lepila in betonske obloge.

## 9. Servis in podpora.

9.1. vrtalnik ne zahteva dodatno mazanje ali posebna vzdrževanje. Nobeden del ne zahtevajo vzdrževanja s strani uporabnika. Nikoli ne uporabljajte vode ali tekočine za kemično čiščenje vrtalnik. Orodje j je potrebno samo obrisati s suho krpo. Vrtalnik je potrebno hraniti na suhem mestu in prezračevalne reže naj bodo vedno čiste, kar bo zagotovilo dobro in varno delo.

9.2. Zamenjava ogljikovih krtač. Obrabljene -out (krajše od 5 mm), navzgor ali zlomljena ščetke ogljikovega motorja je potrebno

zamenjati. Vedno zamenjajte obe ščetke hkrati. Zamenjavo ogljikovih ščetk lahko zaupate samo usposobljeni osebi z originalnimi nadomestnimi deli.

9.3. Popravilo električnega vrtalnik, lahko opravlja le usposobljeni strokovnjak in uporabljajo samo originalne nadomestne dele. To zagotavlja varnost delovanja električnega vrtalnik.



## 10. Varstvo okolja.

Glede varstva okolja električne naprave, dodatni dodatki in pakiranje, morajo biti predmet pogodbe za predelavo, za ponovno uporabo sestavljeni materiali. Po mnenju Evropske Smernice 2002/96/ES za odpadni električni in elektronski opremi in z njenim implementacija v nacionalno pravo, moči vrtalnik, ki niso več uporabni, morajo biti ločeno zbiranje in odstranjevanje okolju pravičen način.

## Πρωτότυπο οδηγιών χρήσης

# EL

Αγαπητέ πελάτη,

Συγχαρητήρια για την αγορά ενός μηχανήματος από τις ταχύτερα αναπτυσσόμενη μάρκα ηλεκτρικών και πεπιεσμένου αέρα εργαλεία - RAIDER. Με τη σωστή εγκατάσταση και λειτουργία, RAIDER είναι ασφαλή και αξιόπιστα υλικά και τις εργασίες μαζί τους θα σας δώσει πραγματική χαρά. Για τη διευκόλυνσή σας, άσωση εξυπηρέτηση και δημιουργήσει ένα δίκτυο.

Πριν χρησιμοποιήσετε αυτό το μηχάνημα, διαβάστε προσεκτικά το τρέχον «εγχειρίδιο χρήσης».

Προς το συμφέρον της ασφάλειάς σας και να εξασφαλίσει την ορθή χρήση και να διαβάσετε προσεκτικά αυτές τις οδηγίες, καθώς και τις συστάσεις και τις προειδοποιήσεις τους. Για την αποφυγή περιπτώσεων λαθών και ατυχημάτων, είναι σημαντικό ότι αυτές οι οδηγίες να παραμείνουν διαθέσιμα για μελλοντική αναφορά σε όλους όσους θα χρησιμοποιούν το μηχάνημα. Αν το πουλήσει σε έναν νέο ιδιοκτήτη „εγχειρίδιο χρήσης“ πρέπει να υποβληθούν μαζί με αυτό να επιτρέψει στους νέους χρήστες να εξοικειωθούν με τις οδηγίες ασφαλείας και λειτουργίας.

„Euromaster Import Export“ Ltd είναι εξουσιοδοτημένος αντιπρόσωπος του κατασκευαστή και ιδιοκτήτη του RAIDER εμπορικό σήμα. Διεύθυνση της εταιρείας είναι η Σόφια 1231, blvd „Lom Road“ 246, τηλ. 02 934 33 33 934 10 10, ; [www.euromasterbg.com](http://www.euromasterbg.com); E-mail: [info@euromasterbg.com](mailto:info@euromasterbg.com)

Από το 2006 η εταιρεία εισήγαγε ένα σύστημα διαχείρισης ποιότητας ISO 9001:2008 πιστοποίηση με το πεδίο εφαρμογής: εμπορία, εισαγωγή, εξαγωγή και την εξυπηρέτηση των επαγγελματικών και χόμπι ηλεκτρική, πνευματική και τη δύναμη εργαλείων και σιδηρικών. Το πιστοποιητικό εκδόθηκε από τον οικο Moody Διεθνές Certification Ltd, Αγγλία.

### ΤΕΧΝΙΚΑ ΣΤΟΙΧΕΙΑ

παράμετρο	μονάδα	αξία
Μοντέλο	-	RDP-ID32
Ονομαστική τάση τροφοδοσίας:	V AC	230
Συχνότητα AC:	Hz	50
εκτίμηση	W	400
Ρελαντί	min <sup>-1</sup>	0-2900
Μέγιστη διάμετρος τρυπήματος τρύπες στο χάλυβα	mm	10
Μέγιστη οπές διαμέτρου τρυπήματος σε ξύλο	mm	25
Διάμετρος σύσφιξης τσοκ στα εργαλεία εργασίας	mm	10
Κατηγορία προστασίας της μόνωσης		II

**Χαρακτηριστικά γνωρίσματα προϊόντων:**

1. Off διακόπτη.
2. Ρυθμιστές ταχύτητας 2..
3. Κρατήστε το κουμπί, το κουμπί απελευθέρωσης του κλειστρου για την θέση (για την άνεση κατά τη διάρκεια παρατεταμένης λειτουργίας).
4. Ενεργοποιήστε την κατεύθυνση της περιστροφής.
5. Άγκιστρο για κρέμασμα ζώνη.
6. Τσακ.

Πληροφορίες για τον ασφαλή χειρισμό.

Διαβάστε όλες τις οδηγίες. Αν δεν ακολουθήσετε τις οδηγίες, ενδέχεται να προκαλέσει ηλεκτροπληξία, πυρκαγιά ή / και σοβαρούς τραυματισμούς. Φυλάξτε αυτές τις οδηγίες σε ασφαλές μέρος.

1. Ασφάλεια στο χώρο εργασίας.

1.1. Διατηρείτε το χώρο εργασίας καθαρό και καλά φωτισμένο. Οι ακατάστατοι και ανεπαρκής φωτισμός μπορεί να συμβάλει στην εμφάνιση των ατυχημάτων.

1.2. Μην λειτουργείτε το σφυρί τρυπάνι σε ένα περιβάλλον με αυξημένο κίνδυνο εκρήξεων, κοντά σε εύφλεκτα υγρά, αέρια ή σκόνη.

Κατά τη λειτουργία του τρυπανιού σφυρί μπορούν να δημιουργήσουν σπινθήρες, οι οποίοι μπορεί να αναφλέξει τη σκόνη ή τις αναθυμιάσεις.

1.3. Κρατήστε τα παιδιά και τους παρευρισκόμενους μακριά όταν χρησιμοποιείτε ένα τρυπάνι σφυρί.

Εάν προσοχή σας εκτρέπεται, μπορεί να χάσετε τον έλεγχο του τρυπανιού κρουστά.

2. Ασφάλεια κατά την εργασία με την ηλεκτρική ενέργεια.

2.1. Το βύσμα του κρουστικού δράπανο πρέπει να είναι κατάλληλα για χρήση επικοινωνίας. Σε καμία περίπτωση Μην τροποποιείτε ποτέ το φις. Όταν εργάζεστε με μηδενίζεται συσκευές δεν χρησιμοποιείτε προσαρμοστικά φις.

Τα μη τροποποιημένα φις και πρίζες που ταιριάζουν μειώνουν τον κίνδυνο ηλεκτροπληξίας.

2.2. Αποφύγετε την επαφή του σώματος με γειωμένες επιφάνειες όπως σωλήνες, θερμαντικά σώματα, ηλεκτρικές κουζίνες και ψυγεία. Όταν το σώμα σας είναι γειωμένο, ο κίνδυνος ηλεκτροπληξίας είναι μεγαλύτερος.

Προστατέψτε το τρυπάνι κρουστά σας από τη βροχή και την υγρασία.

Διείσδυση του νερού μέσα στο τρυπάνι τυμπάνου αυξάνει τον κίνδυνο ηλεκτροπληξίας.

2.3. Μην χρησιμοποιείτε το καλώδιο ρεύματος για τους σκοπούς για τους οποίους δεν προορίζεται, π.χ.. να φέρει το σφυρί τρυπάνι για το βύσμα του καλωδίου. Κρατήστε το καλώδιο μακριά από θερμότητα, λάδι, αιχμηρές ακμές ή κινούμενα εξαρτήματα.

Τα κατεστραμμένα ή μπερδεμένα καλώδια αυξάνουν τον κίνδυνο ηλεκτροπληξίας.

2.4. Όταν εργάζεστε με κρουστά τρυπάνι έξω, γυρίστε το μηχανήμα μόνο σε εγκαταστάσεις που είναι εξοπλισμένα με ηλεκτρικό Fi διακόπτη (διακόπτης διακοπής λειτουργίας έκτακτης ανάγκης residual current device) και το ρεύμα διαρροής όταν ενεργοποιείται RCD πρέπει να είναι όχι περισσότερο από 30 mA, σύμφωνα με τον «κανονισμό 3 O προγραμματισμός των ηλεκτρικών εγκαταστάσεων και ηλεκτροφόρα καλώδια. “ Χρησιμοποιείτε μόνο καλώδια προέκτασης που προορίζεται για χρήση σε εξωτερικούς χώρους. Η χρήση ενός καλωδίου κατάλληλο για εξωτερική χρήση μειώνει τον κίνδυνο ηλεκτροπληξίας.

2.5. Εάν πρέπει να χρησιμοποιήσετε ένα κρουστικό δράπανο υγρό περιβάλλον, όπως πλυντήριο μόνο σε εγκαταστάσεις που είναι εξοπλισμένα με ηλεκτρικό διακόπτη Fi. Η χρήση των εν λόγω διακόπτης ασφαλείας ρεύματα διαρροής ελαττώνει τον κίνδυνο ηλεκτροπληξίας.

3. Ασφαλήs τρόπος εργασίας.

3.1. Να είστε σε εγρήγορση, να βλέπετε αυτό που κάνετε και να χρησιμοποιείτε την κοινή λογική. Μην χρησιμοποιείτε ένα τρυπάνι σφυρί, όταν είστε κουρασμένοι ή υπό την επήρεια ναρκωτικών, αλκοόλ ή φαρμάκων.

Μια στιγμή απροσεξίας κατά τη λειτουργία σφυρί τρυπάνι μπορεί να κάνει για να οδηγήσει σε σοβαρό τραυματισμό.

3.2. Εργασία με προστατευτικό ιματισμό και πάντα με προστατευτικά γυαλιά.

Φορώντας Κατάλληλο για σφυρί τρυπάνι και να λειτουργήσει μέσα ατομικής προστασίας, όπως μάσκα για τη σκόνη, ισχυρή ερμητικά κλειστά παπούτσια με σταθερό πέλμα κράνος και σιαστήρες (ωτοασπίδες) μειώνει τον κίνδυνο ατυχημάτων.

3.3. Αποφύγετε τον κίνδυνο της ενσωμάτωσης κρουστά τρυπάνι λάθος. Πριν από τη σύνδεση με το ηλεκτρικό δίκτυο, βεβαιωθείτε ότι ο διακόπτης βρίσκεται στη θέση “off”. Διεξαγωγή σφυρί τρυπάνι το δάχτυλό σας στο διακόπτη ή ενεργοποίηση δύναμη του τρυπανιού σφυρί, όταν είναι ενεργοποιημένο, υπάρχει κίνδυνος ατυχήματος.

3.4. Πριν από τη στροφή κρουστικά δράπανα, βεβαιωθείτε ότι έχετε αφαιρέσει όλα αυτά εργαλεία υποστήριξης και τα

κλειδιά.

Εργαλείο υποστήριξης, ξεχασμένο από κινούμενα μέρη μπορεί να προκαλέσουν τραυματισμό.

3.5. Αποφύγετε τεντώνεστε. Εργαστούν σε μια σταθερή θέση του σώματος και ανά πάσα στιγμή να διατηρήσει την ισορροπία. Αυτό θα σας επιτρέψει να ελέγξει κρουστικό δράπανο καλύτερη και ασφαλέστερη απρόβλεπτες καταστάσεις.

3.6. Ντυθείτε κατάλληλα. Μην λειτουργείτε με φαρδιά ρούχα ή κοσμήματα. Κρατήστε τα μαλλιά σας, τα ενδύματα και τα γάντια σας μακριά από τα κινούμενα εξαρτήματα του τρυπανιού σφυρι. Τα φαρδιά ρούχα, τα κοσμήματα και τα μακριά μαλλιά μπορεί να εμπλακούν στα τσοκ.

3.7. Αν είναι δυνατόν χρησιμοποιήστε ένα εξωτερικό σύστημα εξάτμισης, βεβαιωθείτε ότι είναι συνδεδεμένα και χρησιμοποιούνται σωστά. Η χρήση αυτών των συσκευών μπορεί να μειώσει τους κινδύνους λόγω της εμφάνισης σκόνη κατά την εργασία.

#### 4. CARE κρουστά τρυπάνι.

4.1. Μην υπερφορτώνετε το τρυπάνι σφυρι. Χρησιμοποιήστε ένα τρυπάνι σφυρι μόνο σύμφωνα με τον προορισμό του. Θα λειτουργήσει καλύτερα και ασφαλέστερα όταν χρησιμοποιείτε το σωστό σετ σφυρι τρυπάνι στην περιοχή από τον κατασκευαστή φορτίο.

4.2. Μην χρησιμοποιείτε ένα τρυπάνι σφυρι που διακόπτης είναι κατεστραμμένο.

Κρουστικό Δράπανο, η οποία δεν μπορεί να ελεγχθεί με το διακόπτη που προορίζονται από τον κατασκευαστή, είναι επικίνδυνο και πρέπει να επισκευαστεί.

4.3. Πριν αλλάξετε τις ρυθμίσεις του κρουστικό δράπανο για την αντικατάσταση εργαλείων εργασίας και πρόσθετα αξεσουάρ, καθώς και μεγάλο χρονικό διάστημα χωρίς τη χρήση σφυρι τρυπάνι, αποσυνδέστε το φως από την πρίζα. Το μέτρο αυτό εξαλείφει τον κίνδυνο πρόκλησης κρουστά τρυπάνι λάθος.

4.4. Κρατήστε το σφυρι τρυπάνι σε μέρη όπου δεν μπορεί να επιτευχθεί από τα παιδιά. Μην αφήνετε να μπορεί να χρησιμοποιηθεί από άτομα που δεν είναι εξοικειωμένοι με το πώς να εργαστεί με αυτό και δεν έχουν διαβάσει αυτές τις οδηγίες. Όταν στα χέρια μη εκπαιδευμένων τρυπάνι χρήστες κρουστά μπορεί να είναι εξαιρετικά επικίνδυνη.

4.5. Κρατήστε τα πλάνα σας προσεκτικά τρυπάνι. Βεβαιωθείτε ότι οι κινητές μονάδες λειτουργούν άψογα, αν όχι ζόρκια, είτε

σπασμένα ή χαλασμένα εξαρτήματα που νοθεύουν ή μεταβάλλουν τις λειτουργίες του το κρουστικό δράπανο. Πριν χρησιμοποιήσετε το τρυπάνι σφυρι έχουν πάθει ζημιά, το εργαλείο πρέπει να επισκευαστεί. Πολλά ατυχήματα προκαλούνται από κακή συντήρηση των ηλεκτρικών εργαλείων.

4.6. Διατηρείτε τα κοπτικά εργαλεία κοφτερά και καθαρά. Τα κατάλληλα συντηρημένα εργαλεία κοπής με αιχμηρά άκρα κοπής μικρότερη αντίσταση και συνεργάζεται με τους πιο εύκολη.

4.7. Χρησιμοποιήστε ένα εργαλείο σφυρι τρυπάνι, εξαρτήματα, τα χρησιμοποιήσιμα εργαλεία κτλ. σύμφωνα με τις οδηγίες του κατασκευαστή. Σεβασμός και τις ειδικές συνθήκες εργασίας και λειτουργίες που χρειάζεστε για να εκτελέσετε. Χρησιμοποιώντας ένα τρυπάνι σφυρι διαφορετικές από εκείνες που προορίζονται εφαρμογές αυξάνει τον κίνδυνο εμφάνιση των ατυχημάτων.

5. Πληροφορίες για τον ασφαλή χειρισμό ειδικά για αγοράσατε τρυπάνι σφυρι σας.

Κατά την εργασία με τρυπάνια κρουστά, φοράτε ωτοασπίδες. Ο αντίκτυπος του θορύβου μπορεί να προκαλέσει βλάβη στην ακοή σας. Χρήση τροφοδοτείται με βοηθητική λαβή. Χάνοντας τον έλεγχο του ηλεκτρικού εργαλείου μπορεί να οδηγήσει σε σωματικές βλάβες.

5.1. Μη χρησιμοποιείτε συσκευές που δεν συνιστώνται από τον κατασκευαστή ειδικά για αυτό το ηλεκτρικό εργαλείο. Το γεγονός ότι μπορείτε να επισυνάψετε σε ένα συγκεκριμένο εργαλείο εργασίας του μηχανήματος ή της συσκευής δεν εγγυάται την ασφαλή λειτουργία του.

5.2. Εργασία με τα μέσα ατομικής προστασίας. Ανάλογα με την εφαρμογή, χρησιμοποιήστε μάσκα προσώπου, την προστασία ή προστατευτικά γυαλιά. Εάν είναι απαραίτητο, να συνεργαστεί με μάσκα για τη σκόνη, ακοής (ωτοασπίδες), υποδήματα εργασίας ή ποδιά που προστατεύει από μικρά σωματίδια στρέψει στην εργασία. Τα μάτια σας πρέπει να προστατεύονται από πετούν στα σωματίδια χώρο εργασίας. Μάσκα φίλτρο ή αναπνευστήρα που ανέκυψαν στη σκόνη. Εάν παρατεταμένη έκθεση σε δυνατό θόρυβο, μπορεί να οδηγήσει σε απώλεια της ακοής.

5.3. Εάν εκτελείτε δραστηριότητες όπου υπάρχει ένα εργαλείο κοπής μπορεί να κάνει επαφή με κρυμμένα καλώδια ή με το

ίδιο του το καλώδιο, κρατήστε την εξουσία μόνο με μονωμένες λαβές. Με την είσοδο του εργαλείου σε επαφή με ηλεκτροφόρα καλώδια που μεταδίδεται εκτεθειμένα μεταλλικά μέρη του τρυπανιού σφυρι και αυτό μπορεί να οδηγήσει σε ηλεκτροπληξία.

5.4. Κρατήστε το καλώδιο τροφοδοσίας μακριά από κινούμενα εργαλεία εργασίας. Αν χάσετε τον έλεγχο του τρυπανιού σφυρι, το καλώδιο μπορεί να κοπεί ή να παρασυρθεί από το εργαλείο και να προκαλέσουν τραυματισμό.

5.5. Ποτέ μην αφήνετε το τρυπάνι σφυρι πριν από την κοπή εργαλείο σε μια πλήρη στάση. Εργαλείο μπορεί να αγγίξει το αντικείμενο, με αποτέλεσμα να χάσει τον έλεγχο πάνω από το τρυπάνι κρουστά.

5.6. Να καθαρίζετε τακτικά τα ανοίγματα εξαερισμού του τρυπάνι σφυρι σας.

5.7. Μην χρησιμοποιείτε ένα τρυπάνι σφυρι κοντά σε εύφλεκτα υλικά. Οι σπινθήρες μπορούν να προκαλέσουν ανάφλεξη αυτών των υλικών.

5.8. Ποτέ μην τοποθετείτε τα χέρια κοντά σε περιστροφική όργανα.

5.9. Χρησιμοποιήστε τα κατάλληλα μέσα για να βρείτε κάποια κρυμμένα κάτω από τα επιφανειακά αγωγούς, ή καλέστε την τοπική εταιρεία κοινής ωφελείας. Ελάτε σε επαφή με ηλεκτροφόρα καλώδια μπορεί να προκαλέσουν πυρκαγιά και ηλεκτροπληξία. Ζημιά στον αγωγό θα μπορούσαν να οδηγήσουν σε μια έκρηξη. Διείσδυση σε ένα αποτέλεσμα το νερό σε υλικές ζημιές ή μπορεί να προκαλέσει ηλεκτροπληξία.

5.10. Εάν η τάση τροφοδοσίας διακοπεί (π.χ. λόγω διακοπής ρεύματος ή αν το φως είναι αποσυνδεδεμένο), ξεκλειδώστε το διακόπτη και να το "off". Αυτό θα αποτρέψει την ανεξέλεγκτη ένταξη των κρουστών τρυπάνι.

5.11. Κατά τη λειτουργία, κρατήστε το σφυρι τρυπάνι σταθερά και με τα δύο χέρια και να παρέχουν μια ασφαλή στάση. Με τα δύο χέρια σφυρι τρυπάνι φυλάγεται με ασφάλεια.

5.12. Ασφαλίστε το τεμάχιο εργασίας.

Ένα τεμαχίου συσφιγγονται με κατάλληλα εξαρτήματα ή παρένθεση συγκρατείται πιο σταθερά και με ασφάλεια ό, τι αν με το χέρι.

5.13. Διατηρείτε το χώρο εργασίας καθαρό. Μίγματα από διαφορετικά υλικά είναι ιδιαίτερα επικίνδυνες. Πρόστιμο ροκανίδια ελαφρών μετάλλων μπορεί να

samonazplamenyat ή να εκραγούν.

5.14. Μην χρησιμοποιείτε ένα τρυπάνι σφυρι, όταν το καλώδιο τροφοδοσίας έχει υποστεί ζημιά. Εάν κατά τη διάρκεια της λειτουργίας το καλώδιο έχει υποστεί ζημιά, μην αγγίζετε. Αμέσως αποσυνδέστε το καλώδιο τροφοδοσίας.

Κατεστραμμένα καλώδια αυξάνουν τον κίνδυνο ηλεκτροπληξίας.

Σε αντίθεση περίπτωση, ενδέχεται να προκληθεί ηλεκτροπληξία, πυρκαγιά ή / και σοβαρούς τραυματισμούς.

6. Λειτουργική Περιγραφή και σκοπός του κρουστικό δράπανο.

Κρουστικά δράπανα είναι χειρός κατηγορίας ηλεκτρική μόνωση II. Έχουν τροφοδοτείται από ένα κινητήρα με συλλέκτη μονοφασικό των οποίων η ταχύτητα περιστροφής μειώνεται με τη βοήθεια ενός μόχλευσης. Αυτό το είδος της δύναμης που χρησιμοποιείται ευρέως για την διάνοιξη οπών σε ξύλο, με υλικά από ξύλο, μέταλλο, κεραμικά και συνθετικά υλικά, όταν λειτουργούν χωρίς αντίκτυπο, καθώς και σκυρόδεμα, τούβλα και παρόμοια υλικά, όταν λειτουργεί με έναν πυροβολισμό. Ισχύς ηλεκτρονικού ελέγχου για το δεξί και το αριστερό κατεύθυνση περιστροφής μπορεί να χρησιμοποιηθεί για την περιστροφή ή την ανάπτυξη αδένες. Οι τομείς χρήσης που εκτελούν εργασίες επισκευής και κατασκευής, ξυλουργικές εργασίες και άλλες εργασίες που σχετίζονται με τον εαυτό ερασιτεχνική δραστηριότητα.. Μην επιτρέπεται τη χρήση του εργαλείου για άλλες δραστηριότητες εκτός από την προβλεπόμενη χρήση του.

7. Πληροφορίες για Θόρυβος και κραδασμοί

Οι τιμές που μετρούνται σύμφωνα με το πρότυπο EN 60745. Το επίπεδο του παραγόμενου θορύβου είναι συνήθως: Στάθμη ηχητικής πίεσης 93.3 dB (A)? Στάθμη ηχητικής ισχύος 106.3 dB (A). Ανασφάλεια K = 3 dB. Να φοράτε ωτοασπίδες! Οι προκύπτουσες τιμές ταλαντώσεων (διανυσματικό άθροισμα τριών κατευθύνσεων) προσδιορίζεται σύμφωνα με το πρότυπο EN 60745: Τρύπημα σε μέταλλο: αξία των εκπεμπόμενων δονήσεων  $a_h = 4,7 \text{ m/s}^2$ , αβεβαιότητα  $K = 1,5 \text{ m/s}^2$ , Κρουστικό τρύπημα σε μπετόν: αξία τα εκπεμπόμενα δονήσεις  $a_h = 24,2 \text{ m/s}^2$ , αβεβαιότητα  $K = 2,0 \text{ m/s}^2$ , Ενεργοποίηση / ανάπτυξη: αξία των εκπεμπόμενων δονήσεων  $a_h$

$<2,5 \text{ m/s}^2$ , αβεβαιότητα  $K = 1,5 \text{ m/s}^2$ . Αναφέρονται στο παρόν εγχειρίδιο τιμές δόνησης μετρίεται σύμφωνα με τη μέθοδο που ορίζεται στο πρότυπο EN 60745 και μπορεί να χρησιμοποιηθεί για τη σύγκριση διαφορετικών δύναμη. Το επίπεδο της δόνησης αλλάζει ανάλογα με τη συγκεκριμένη εργασία που εκτελείται και σε ορισμένες περιπτώσεις μπορεί να υπερβαίνει αυτήν την τιμή σε αυτό το εγχειρίδιο. Εάν το εργαλείο χρησιμοποιείται για μεγάλο χρονικό διάστημα σε αυτή τη λειτουργία, το φορτίο που προκαλείται από δονήσεις, θα μπορούσε να υποτιμηθεί. Συμβουλή: Μια εκτίμηση της δόνησης φορτίου σε ένα κύκλο θα πρέπει να θεωρούνται και τα διαστήματα που το εργαλείο είναι απενεργοποιημένο ή στο ρελαντί. Αυτό μπορεί να μειώσει σημαντικά την επιβάρυνση κραδασμών αναφοράς καθ'όλη τη διάρκεια του κύκλου.

8. Ξεκινώντας. Εγκατάσταση των βοηθητικών εξαρτημάτων και εργαλείων.

8.1. Ρύθμιση του βάθους διάτρησης. Χρησιμοποιώντας το στοπ βάθους (5) μπορεί να προ-ρυθμίσετε το βάθος της γεώτρησης. Τραβήξτε το στοπ βάθους, έτσι ώστε η απόσταση κατά μήκος του άξονα μεταξύ του άκρου του στοπ τρυπανιού και το βάθος είναι ίσο προς το επιθυμητό βάθος της γεώτρησης.

8.2. Τοποθέτηση του τρυπάνι στο σφιγκτήρα. Απενεργοποιήστε τη συσκευή από την πρίζα. Βάζοντας το κλειδί σε μία από τις οπές στην πλευρά του σφιγκτήρα. Διαλύοντας τις σιαγόνες στο επιθυμητό μέγεθος και τοποθετήστε το τρυπάνι στο σφιγκτήρα. Με τη βοήθεια του κλειδιού διαδοχικά σφίξτε τρυπάνι τρεις τρύπες του σφιγκτήρα. Πρέπει να θυμόμαστε πάντα ότι το κλειδί θα πρέπει να αφαιρεθεί από το τρυπάνι μετά την ολοκλήρωση των ενεργειών που σχετίζονται με την εγκατάσταση και την αφαίρεση του τρυπανιού. Κατά την εγκατάσταση ενός νέου τρυπάνι πρέπει να ελέγχεται από την ένταση της μικρής τρυπάνι, αν το τρυπάνι περιστρέφεται σε έναν άξονα χωρίς "τρεμπάιγμα". Αυτό θα μας διαβεβαιώσει ότι δεν νοθεύεται.

8.3. Συμπερίληψη και αποκλεισμού. Παρακολουθήστε για τάσεις! Η τάση του δικτύου πρέπει να αντιστοιχεί με τις πληροφορίες στην πινακίδα του εργαλείου. Τα ηλεκτρικά εργαλεία που σημειώνονται με 230 V, μπορεί να τροφοδοτείται με 220 V.

8.4. Για να ενεργοποιήσετε τον Τύπο τρυπανιών και κρατήστε πατημένο το διακόπτη (1). Lock-on πιεσμένο τον διακόπτη ενεργοποίησης (1) Τύπου (3). Για να απενεργοποιήσετε το μηχάνημα, αφήστε το διακόπτη (1) ή αν είναι κλειδωμένο με το κλειδί (3), πρώτα εν συντομία και στη συνέχεια αφήστε το διακόπτη (1).

8.5. Ρύθμιση της ταχύτητας περιστροφής. Τρυπάνι σας επιτρέπει να εργάζεστε με διαφορετικές ταχύτητες άξονα. Ευθυγράμμιση πραγματοποιείται χρησιμοποιώντας τη θέση (2). Στην περιοχή του κάθε ρύθμιση ταχύτητα μπορεί να ρυθμιστεί ομαλά την ταχύτητα με την αύξηση και τη μείωση της πίεσης στο κουμπί απελευθέρωσης του κλείστρου (1). Στρεφόμενος προς τα δεξιά του ρυθμιστή ταχύτητας (2) θα τα αυξήσει, και τη στροφή προς τα αριστερά για να μειώσετε.

8.6. Η σωστή επιλογή της ταχύτητας περιστροφής πραγματοποιείται όταν το τρυπάνι περιλαμβάνεται χωρίς φορτίο. Έτσι, το σύνολο της ταχύτητας κατά την εργασία με το φορτίο μπορεί να είναι χαμηλότερο.

8.7. Κρούση.

Τοποθετήστε το διακόπτη (6) το σύμβολο "Hammer γεώτρησης". Διακόπτης (6) πέφτει στη σωστή θέση με ένα ξεχωριστό συμπληρωματικό πρόγραμμα.

8.8. Εργαλεία για τη μετατροπή ή την ανάπτυξη.

Περιστρεφόμενο εργαλείο μπορεί να καμφθεί. Μετά από παρατεταμένη χαμηλή ταχύτητα θα πρέπει να κρυώσει το μηχάνημα και αφήστε τον στο ρελαντί για περίπου 3 λεπτά στη μέγιστη ταχύτητα. Όταν εργάζεστε με τα τερματικά πρέπει πάντα να χρησιμοποιείτε την καθολική επέκταση. Χρησιμοποιήστε συνδετήρες κατάλληλο για κεφαλές των βιδών. Όσον αφορά βάζουμε πάντα το διακόπτη "γεωτρήσεων Γεωτρήσεις / Impact" (6) στη θέση "Γεωτρήσεις".

8.9. Επιλογή της κατεύθυνσης περιστροφής. Με το διακόπτη (4), μπορείτε να αλλάξετε την κατεύθυνση περιστροφής του εργαλείου. Δεξιόστροφα: Για τρύπημα και βίδωμα Τύπου αλλάξετε την κατεύθυνση περιστροφής (4) μέχρι να σταματήσει αριστερά. Στρίψτε αριστερά: η ανάπτυξη των βίδες και παξιμάδια τύπου αλλάξετε την κατεύθυνση περιστροφής (4) προς τα δεξιά μέχρι να σταματήσει. Διακόπτης (6) για να επιλέξετε τρόπο λειτουργίας πρέπει να είναι στη θέση "Γεωτρήσεις". Δεν θα έπρεπε να

είναι η αλλαγή της κατεύθυνσης περιστροφής, όταν η άτρακτος περιστρέφεται το τρυπάνι!

8.10. Όταν η ανάγκη να τρυπάνι μια τρύπα με μια μεγάλη διάμετρο, συνιστάται πρώτα να τρυπάνι μια μικρή τρύπα, η οποία στη συνέχεια πρέπει να διανοίγεται στο επιθυμητό μέγεθος. Αυτό θα αποτρέψει την υπερφόρτωση του τρυπανιού. Βαθιά γεώτρησης θα πρέπει να πραγματοποιηθεί σταδιακά, απομακρύνονται περιοδικά από την τρύπα για να αφαιρέσετε μάρκες ή σκόνη. Εάν, κατά τη διάρκεια της γεώτρησης, το τρυπάνι μπλοκάρει μέσα στην τρύπα, θα πρέπει να τερματιστεί αμέσως το τρυπάνι. Χρησιμοποίησε την αλλαγή της κατεύθυνσης περιστροφής για να αφαιρέσετε το τρυπάνι από την οπή. Τρυπάνι πρέπει να διατηρείται ευθυγραμμισμένη με μία οπή. Ιδανικά τρυπάνι πρέπει να τοποθετηθεί κάθετα προς την επιφάνεια του υλικού υπό επεξεργασία. Αν δεν τηρηθεί η προϋπόθεση της καθετότητας, στην εργασία μπορεί να οδηγήσει σε εγκλωβισμό ή το σπάσιμο του τρυπανιού στην τρύπα, και τον τραυματισμό του χρήστη. Συνεχής γεώτρησης σε χαμηλές ταχύτητες περιστροφής του κινητήρα από υπερθέρμανση απειλεί. Πρέπει να είναι περιοδικά διαλείμματα κατά την εργασία ή να επιτρέψει το τρυπάνι για να λειτουργήσει στη μέγιστη ταχύτητα χωρίς φορτίο για περίπου 3 λεπτά. Μην κλείσετε τις τρύπες στο κύτος που χρησιμοποιούνται για τον αερισμό του κινητήρα.

#### 8.11. Εξωτερική χρήση.

Το μηχάνημα μόνο σε εγκαταστάσεις που είναι εξοπλισμένα με ηλεκτρικό Fi διακόπτη (διακόπτης διακοπής λειτουργίας έκτακτης residual current device) και το ρεύμα διαρροής όταν ενεργοποιείται RCD πρέπει να είναι όχι περισσότερο από 30 mA., Σύμφωνα με τον «κανονισμό 3 για τη δομή των ηλεκτρικών εγκαταστάσεων και γραμμές μεταφοράς ενέργειας. “

Πάρτε περιοδικά διαλείμματα κατά την εργασία.

Αποθηκεύουν και να θεραπεύσει τα εξαρτήματα προσεκτικά.

Μην πετάτε το όργανο, δεν επιβαρύνει, δεν το βυθίζετε σε νερό και άλλα υγρά, δεν χρησιμοποιούν για την ανάμιξη κόλλας και του υποστρώματος.

#### 9. Σέρβις και υποστήριξη.

9.1. Κρουστικό δράπανο δεν απαιτεί

λίπανση ή ειδική συντήρηση. Δεν έχει τμήματα επισκευαστούν από το χρήστη. Ποτέ μην χρησιμοποιείτε νερό ή χημικά υγρά για να καθαρίσετε το τρυπάνι. Θα πρέπει να σκουπίζεται μόνο με ένα κομμάτι στεγνό πανί. Πρέπει πάντα να αποθηκεύονται σε ξηρό μέρος και τις διεξόδους στο σώμα του τρυπανιού είναι διαθέσιμα.

#### 9.2. Αντικατάσταση στα καρβουνάκια.

Θα πρέπει να αντικατασταθεί Εξαγωγές (μικρότερη από 5 mm) προς τα πάνω ή σπασμένα άνθρακα κινητήρα βούρτσα. Πάντα να αντικαταστήσει και τις δύο βούρτσες ταυτόχρονα. Οι εργασίες για την αντικατάσταση των ψηκτρών άνθρακα εμπιστεύονται μόνο ειδικευμένο πρόσωπο με γνήσια ανταλλακτικά στον τομέα των υπηρεσιών της εταιρείας RAIDER.

9.3. Επισκευή δύναμή σας είναι καλύτερο να γίνει μόνο από εξειδικευμένο πρατήριο RAIDER, όπου χρησιμοποιείτε μόνο γνήσια ανταλλακτικά. Έτσι εξασφαλίζεται η ασφαλής λειτουργία τους.



#### 10. Η προστασία του περιβάλλοντος.

Προκειμένου να προστατευθεί το περιβάλλον ηλεκτρικό εργαλείο, τα εξαρτήματα και τη συσκευασία θα πρέπει να υποβάλλονται σε κατάλληλη επεξεργασία για επαναχρησιμοποίηση των πληροφοριών που περιέχονται σε αυτήν.

Μην πετάτε τα ηλεκτρικά εργαλεία σε οικιακά απορρίμματα! Σύμφωνα με την οδηγία 2002/96/EK σχετικά με τα απόβλητα ηλεκτρικών και ηλεκτρονικών συσκευών και την εγκατάσταση ως εθνικό δίκαιο ηλεκτρικά εργαλεία που μπορούν να χρησιμοποιηθούν περισσότερο θα πρέπει να συλλέγονται ξεχωριστά και να υποβληθεί στην κατάλληλη αγωγή για την ανάκτηση που περιέχονται σε αυτήν πολύτιμες δευτερογενείς πρώτες ύλες.

## DECLARATION OF CONFORMITY

### Electric drill RDP-ID32

**Euromaster Import Export Ltd. Address: Sofia 1231, Bulgaria, 246 Lomsko shausse Blvd.**

- (BG) Декларираме на собствена отговорност, че този продукт е в съответствие със следните стандарти и разпоредби:
- (GB) We declare under our sole responsibility that this product is in conformity and accordance with the following standards and regulations:
- (D) Der Hersteller erklärt eigenverantwortlich, dass dieses Produkt den folgenden Standards und Vorschriften entspricht:
- (NL) Wij verklaren onder onze volledige verantwoordelijkheid dat dit product voldoet aan, en in overeenstemming is met, de volgende standaarden en reguleringen:
- (F) Nous déclarons sous notre seule responsabilité que ce produit est conforme aux standards et directives suivants:
- (E) Declaramos bajo nuestra exclusiva responsabilidad que este producto cumple con las siguientes normas y estándares de funcionamiento:
- (P) Declaramos por nossa total responsabilidade que este produto está em conformidade e cumpre as normas e regulamentações que se seguem:
- (I) Dichiariamo, sotto la nostra responsabilità, che questo prodotto è conforme alle normative e ai regolamenti seguenti:
- (S) Vi garanterar på eget ansvar att denna produkt uppfyller och följer följande standarder och bestämmelser:
- (FIN) Vakuutamme yksinomaan omalla vastuullamme, että tämä tuote täyttää seuraavat standardit ja säädökset:
- (N) Vi erklærer under vårt eget ansvar at dette produktet er i samsvar med følgende standarder og regler:
- (DK) Vi erklærer under eget ansvar, at dette produkt er i overensstemmelse med følgende standarder og bestemmelser:
- (H) Felelösségünk teljes tudatában kijelentjük, hogy ez a termék teljes mértékben megfelel az alábbi szabványoknak és előírásoknak:
- (CZ) Na naši vlastní zodpovednosť prohlašujeme, že je tento výrobek v souladu s následujícími standardy a normami:
- (SK) Vyhlasujeme na našu výhradnú zodpovednosť, že tento výrobok je v zhode a súlade s nasledujúcimi normami a predpismi:
- (SLO) S polno odgovornostjo izjavljamo, da je ta izdelek v skladu in da odgovarja naslednjim standardom ter predpisom:
- (PL) Deklarujemy na własną odpowiedzialność, że ten produkt spełnia wymogi zawarte w następujących normach i przepisach:
- (LT) Prisiimdami visa atsakomybe deklaruojame, kad šis gaminyis atitinka žemiau paminetus standartus arba nuostatus:
- (LV) Apgalvojam ar visu atbildību, ka šis produkts ir saskaĀa un atbilst sekojošiem standartiem un nolikumiem:
- (EST) Deklareerime meie ainuvastutusel, et see toode on vastavuses ja kooskõlas järgmiste standardite ja määrustega:
- (RO) Declaram prin aceasta cu rtspunderea deplină cĀ produsul acesta este în conformitate cu următoarele standarde sau directive:
- (HR) Izjavljujemo pod vlastitom odgovorno'stu da je strojem ukladan sa slijedesim standardima ili standardiziranim dokumentima i u skladu sa odredbama:
- (RUS) Под свою ответственность заявляем, что данное изделие соответствует следующим стандартам и нормам:
- (UA) На свою власну вщповщальнють заявляемо, що дане обладнання вщповщяє наступним стандартам і нормативам:
- (GR) Δηλώνουμε υπεύθυνα ότι το προϊόν αυτό συμφώνει και τηρεί τους παρακάτω κανονισμούς και πρότυπα:
- (MK) Ние под наша лична одговорност дека овој производ е во согласност со следните стандарди и регулативи:

EN 60745-2-1:2010

EN 55014-1:2006/A1:2009 +A2:2011

EN 55014-2:2015

EN 61000-3-2:2014

EN 61000-3-3:2013

2006/42/EC, 2014/30/EC, 2014/35/EC



*Krasimir Petkov*

Place & Date of Issue:

Sofia, Bulgaria

December 05, 2018

Krasimir Petkov



**ES – IZJAVA EU O SKLADNOSTI**

**Euromaster Import Export Ltd.**

**Address: Sofia 1231, Bulgaria, 246 Lomsko shausse Blvd.**

**Izdelek: Vrtalnik  
Blagovna znamka: RAIDER  
Model: RDP-ID32**

**je zasnovan in izdelan v skladu z naslednjimi direktivami:**

**2006/42/ES  
2014/30/ES  
2014/35/ES E**

**EN 60745-2-1:2010  
EN 55014-1:2006/A1:2009 +A2:2011  
EN 55014-2:2015  
EN 61000-3-2:2014  
EN 61000-3-3:2013**

**Tehnično dokumentacijo v EU se zagotavlja s strani:  
EUROMASTER Import- Export Ltd.**

**Kraj in datum izdaje:**

**Sofija, Bolgarija**

**December 05, 2018**



*Krasimir Petkov*  
**Krasimir Petkov**



## EC DECLARATION OF CONFORMITY

**Euromaster Import Export Ltd.**

**Address: Sofia 1231, Bulgaria, 246 Lomsko shausse Blvd.**

**Product: Electric drill**

**Trademark: RAIDER**

**Model: RDP-ID32**

is designed and manufactured in conformity with following Directives:

2006/42/EC of the European Parliament and the Council dated 17-th May 2006 on machinery;

2014/30/EU of the European parliament and of the council of 26 February 2014 on the harmonisation of the laws of the Member States relating to electromagnetic compatibility

2014/35/EU of the European Parliament and of the Council of 26 February 2014 on the harmonization of the laws of the Member States relating to the making available on the market of electrical equipment designed for use within certain voltage limits;

and fulfils requirements of the following standards:

EN 60745-2-1:2010

EN 55014-1:2006/A1:2009 +A2:2011

EN 55014-2:2015

EN 61000-3-2:2014

EN 61000-3-3:2013

**Place&Date of Issue:**  
**Sofia, Bulgaria**  
**December 05, 2018**



**Brand Manager:**

**Krasimir Petkov**



## ЕО ДЕКЛАРАЦИЯ ЗА СЪОТВЕТСТВИЕ

Евромастер Импорт Експорт ООД  
Адрес: София 1231, България, "Ломско шосе" 246.

Продукт: Бормашина  
Запазена марка: RAIDER  
Модел: RDP-ID32

е проектиран и произведен в съответствие със следните директиви:

2006/42/ЕО на Европейския парламент и на Съвета от 17 май 2006 година относно машините;

2014/30/ЕС на Европейския парламент и на съвета от 26 февруари 2014 година за хармонизиране на законодателствата на държавите членки относно електромагнитната съвместимост ;

2014/35/ЕС на Европейския Парламент и на Съвета от 26 февруари 2014 година за хармонизиране на законодателствата на държавите членки за предоставяне на пазара на електрически съоръжения, предназначени за използване в определени граници на напрежението;

и отговаря на изискванията на следните стандарти: EN 60745-1:2009/A11:2010

EN 60745-2-1:2010

EN 55014-1:2006/A1:2009 +A2:2011

EN 55014-2:2015

EN 61000-3-2:2014

EN 61000-3-3:2013

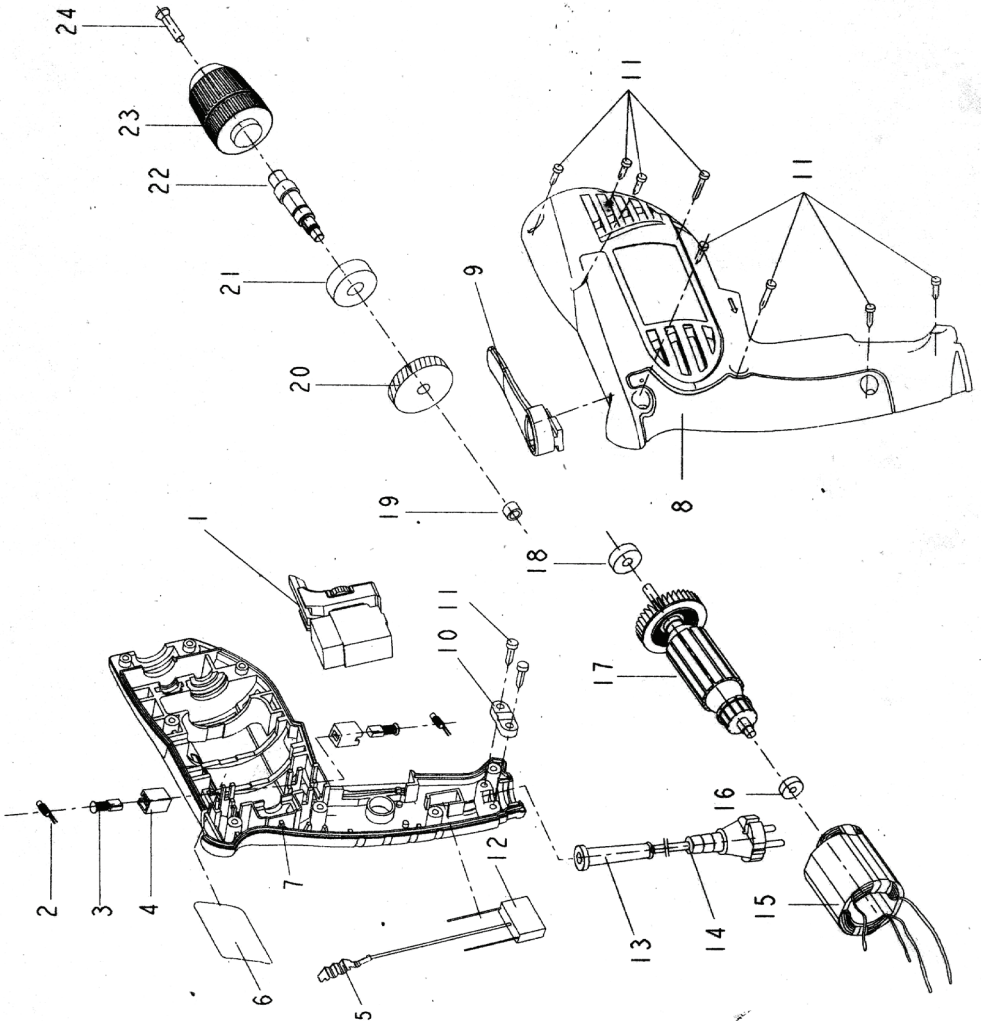
„ЕВРОМАСТЕР  
ИМПОРТ - ЕКСПОРТ“  
ООД

Място и дата на издаване:  
София, България.  
05 декември, 2018 г.

Бранд мениджър:  
Красимир Петков

# RDP-ID32 Exploded view & Spare Parts List

Parts No.	Description
1	Switch
2	Inductor
3	Carbon brush
4	Brush holder
5	Flake
6	Lable
7	Housing-left
8	Housing-right
9	Draft bar
10	Cable clip
11	Tapping screw
12	Capacitor
13	Cable arbor
14	Cable
15	Stator
16	Bearing 626
17	Rotor
18	Bearing 627
19	Bearing
20	Gear
21	Bearing 6000
22	Output spindle
23	Chuck
24	Screw



Машините и аксесоарите „RAIDER“ са конструирани и произведени съгласно действащите в Република България нормативни документи и стандарти за съответствие с всички изисквания за безопасност.

## **СЪДЪРЖАНИЕ И ОБХВАТ НА ТЪРГОВСКАТА ГАРАНЦИЯ.**

Машините и аксесоарите „RAIDER“ са конструирани и произведени съгласно действащите в Република България нормативни документи и стандарти за съответствие с всички изисквания за безопасност.

## **СЪДЪРЖАНИЕ И ОБХВАТ НА ТЪРГОВСКАТА ГАРАНЦИЯ.**

Търговската гаранция, която “Евромастер Импорт-Експорт” ООД дава за територията на Република България е както следва:

- **36 месеца за всички електроинструменти от сериите: Raider Industrial, Raider Pro;**
- **36 месеца за физически лица за електроинструменти от сериите: Raider Power Tools, Raider Garden Tools;**
- **12 месеца за юридически лица за електроинструменти от сериите: Raider Power Tools, Raider Garden Tools;**
- **24 месеца за физически лица за инструменти от серията Raider Pneumatic;**
- **12 месеца за юридически лица за инструменти от серията Raider Pneumatic;**
- **24 месеца за физически лица за всички бензинови машини от сериите: Raider Power Tools и Raider Garden tools**
- **12 месеца за юридически лица за всички бензинови машини от сериите: Raider Power Tools и Raider Garden tools**
- **24 месеца за физически лица за всички крикове от серията Raider Power Tools;**
- **12 месеца за юридически лица за всички крикове от серията Raider Power Tools**

Търговската гаранция е валидна при предоставяне на гаранционна карта попълнена правилно в момента на закупуване на машината и фискален касов бон или фактура. Гаранционната карта трябва да съдържа модел, сериен номер, име подпис и печат на търговеца продал машината, подпис от страна на клиента, че е запознат с гаранционните условия и датата на покупката. Непопълнени или подправени гаранционни карти са невалидни. Машините трябва да се използват само по предназначение и в съответствие с инструкцията за употреба. За да се гарантира безопасната работа е необходимо клиента да се запознае добре с инструкциите за употреба на машината, правилата за безопасност при работа с нея и конкретното и предназначение.

Машината изисква периодично почистване и подходяща поддръжка.

Гаранцията не покрива:

- износване на цветното покритие на машината;
  - части и консумативи, които подлежат на износване, причинено от ползването като например: грес и масло, четки, водачи, опорни ролки, тампони, гумени маншони, задвижващи ремъци, спирачки, гъвкав вал с жило, лагери, семеринги, бутало с ударник на такери и др.;
  - допълнителни аксесоари и консумативи като: ръкохватки, струйник, кутии, свредла, дискове за рязане, секачи ножове, вериги, шкурки, ограничители, полир-шайби, патронници (захвати и държачи на режещия инструмент), макарата за корда и самата корда за косачки и др.;
  - ръчен стартерен механизъм и запалителна свещ;
  - настройка на режима на работа;
  - стопяеми електрически предпазители и крушки;
  - механични повреди на корпуса и всички външни елементи на izdelieto, включително декоративни;
  - предпазители за очи, предпазители за режещи инструменти, гумирани плочи, закопчалки, линеали и др.;
  - захранващ кабел и щепсел;
  - цялостните повреди на инструментите, причинени от природни бедствия, като пожари, наводнения, земетресения и др.;
- Отпадане на гаранцията.

Фирма “Евромастер И/Е” ООД не е отговорна за повреди причинени от трети лица, като „Електроснабдителни дружества”, повреди от външен характер, като токови удари, нестандартни захранващи напрежения и има правото да откаже гаранционно обслужване при:

- несъответстващ (или непопълнен) сериен номер на izdelieto с този попълнен на гаранционната карта;
- заличен или липсващ идентификационен етикет на машината;
- повреди възникнали при транспорт, неправилно съхранение и монтаж на машината;
- направен опит за неотризирана сервисна намеса в неупълномощена сервисна база;
- повреди, които са причинени в следствие на неправилна употреба (неспазване инструкцията за експлоатация) на машината от страна на клиента или трети лица;
- повреди причинени в резултат на използването на машината в друга среда освен препоръчаната от производителя (влажност, температура, вентилация, напрежение, запрашеност и др.);
- повреди, причинени от попадане на външни тела в машината;
- повреди, причинени в следствие на небрежно боравене с машината;
- повреди причинени от работа без въздушен филтър или силно замърсен такъв;
- при неправилно съотношение на бензин/двухтактово масло, водещо до блокиране на двигателя
- повреда в следствие неправилно поставен или незаточен режещ инструмент;
- повреда на редукторната кутия (предавката), причинена от недостатъчно добро смазване (с грес) на

същата или механичен удар по задвижващата ос.

- повреда на ротор или статор, изразяваща се в слепване между тях, следствие на стопяване на изолациите, причинено от продължително претоварване;
- повреда на ротор или статор причинена от претоварване или нарушена вентилация, изразяваща се в промяна на цвета на колектора или намотките;
- натрупан нагар или запушен ауспук – резултат от предозирание на количеството масло в двутактовата смес.
- липса на масло за режещата верига или незаточена (изхабена) верига;
- запушена горивна система;
- липсват защитни дискове, опорни плотове или други компоненти които са част от конструкцията на инструмента и са предназначени за осигуряването на безопасната му и правилна експлоатация;
- охраняващият кабел на инструмента е удължаван или подменян от клиента;
- повредата е причинена от претоварване или липса на вентилация, недостатъчно или неправилно смазване на движещите се компоненти на изделието;
- износване или блокирани лагери поради претоварване, продължителна работа или прах;
- разбито лагерно гнездо от блокиран лагер или разбита втулка;
- разбито шпонково или резбово съединение;
- повреда в ел.ключ или електронно управление причинена от прах или счупване;
- повредена редукторна кутия (глава) причинено от застопоряващия механизъм;
- поява на необичайна хлабина между бутало и цилиндър в резултат на претоварване, продължителна работа или прах;
- затягане между бутало и цилиндър в резултат на претоварване, продължителна работа или прах;
- повредено центробежно колело и спирачка (променен цвят) – дължи се на работа с блокирана спирачка;
- спуквания по корпуса, причинени от неправилен монтаж на свързващи тръби, фитинги и подобни;
- липса на компоненти които са част от конструкцията на инструмента и са предназначени за осигуряването на безопасната му и правилна експлоатация;
- на всички водни помпи (без потопяемите) и хидрофори трябва да бъде монтиран възвратен клапан на входящия отвор. При хидрофорите периодично се проверява налягането на металния контейнер(налягането трябва да бъде в границите 1.5 – 2 bar).
- **ВНИМАНИЕ!** Хидрофорите Raider с механичен пресостат не изключват автоматично при липса на вода!
- повреда причинена от работа „на сухо“ без вода, която се изразява в деформация на уплътненията и компонентите на помпената част.
- повреди причинени от замръзване и прекомерно прегряване;

Срокът за отремонтване на приети в сервиза машини е в рамките на един месец.

Сервизите не носят отговорност за машини, не потърсени от собствениците им един месец след законния срок за ремонт!

Търговската гаранция за батерии и зарядни устройства, която “Евромастер Импорт-Експорт” ООД дава за територията на Република България, е както следва:

- **18 месеца за батерията и зарядното устройство от сериите: Raider Industrial, Raider Pro;**
- **12 месеца за батерията и зарядното устройство от сериите: Raider Power Tools, Raider Garden Tools;**

Гаранционният срок започва да тече от датата на закупуване. Гаранцията покрива всички дефекти, възникнали при правилно ползване на батерията и зарядното устройство, съобразно инструкцията за употреба. “Евромастер Импорт-Експорт” ООД осигурява гаранция, приложима при изброените по-долу условия, чрез безплатно отстраняване на дефекти на продукта, за които в рамките на гаранционния срок може да се докаже, че се дължат на дефекти в материала или при производството. Търговската гаранция е валидна при предоставяне на гаранционната карта на машината, попълнена правилно в момента на закупуване на продукта и фискален касов бон или фактура. Гаранционната карта трябва да съдържа модел и сериен номер на акумулаторната машина, окомплектована с батерия и зарядно устройство, име, подпис и печат на търговеца продал комплекта акумулаторен електроинструмент, подпис от страна на клиента, че е запознат с гаранционните условия и датата на покупката.

Гаранцията не покрива:

- износване на цветното покритие на батерията и зарядното устройство;
- повреди възникнали при транспорт, механични повреди /на корпуса и всички външни елементи на батерията и зарядното, включително декоративни/, при други външни въздействия и природни бедствия като пожари, наводнения, земетресения;
- дефекти от амортизация, нормално износване и изхабяване; Гаранцията за батерията и зарядното устройство отпада в случаите на:
- несъответстващ (или непопълнен) сериен номер на комплекта акумулаторен електроинструмент с този попълнен на гаранционната карта;
- нарушение на целостта, изтриване или липса на етикета на производителя върху батерията и зарядното устройство;
- всички случаи на повреди, причинени от неправилна употреба (неспазване инструкцията за експлоатация), изпускане, удар, заливане с течности, небрежно боравене, и в случаи, че всички клетки в батерията са изтощени под критичния минимум;

- зареждане с неоригинални зарядни устройства, захранващият кабел на зарядното устройство е удължаван или подменян от клиента, или други външни въздействия в противоречие с изискванията на производителя;
- когато е правен опит за ремонт, монтаж, демонтаж, модификация от потребителя или промени от неупълномощени лица или фирми;
- при използване на батерията и зарядното устройство не по предназначение;
- повреди причинени в резултат на използването и съхранението на батерията и/или зарядното в друга среда освен препоръчаната от производителя (влажност, температура, вентилация, напрежение, запрашеност и др.);
- при токови удари, гръмотевици, наводнения, пожари, други външни въздействия;
- при работа с нестандартна захранваща мрежа и с други неподходящи или нестандартни устройства;

Срокът за отремонтиране на приети в сервиза батерии и зарядни устройства е в рамките на законния срок за ремонт- един месец, след който сервизите не носят отговорност в случай, че не са потърсени. Законната гаранция е съгласно изискванията на ЗЗП.

Независимо от търговската гаранция продавачът отговаря за липсата на съответствие на потребителската стока с договора за продажба съгласно гаранцията по чл. 112 – 115.

Чл. 112. (1) При несъответствие на потребителската стока с договора за продажба потребителят има право да предяви рекламация, като поиска от продавача да приведе стоката в съответствие с договора за продажба. В този случай потребителят може да избира между извършване на ремонт на стоката или замяната ѝ с нова, освен ако това е невъзможно или изборният от него начин за обезщетение е непропорционален в сравнение с другия.

(2) Смята се, че даден начин за обезщетяване на потребителя е непропорционален, ако неговото използване налага разходи на продавача, които в сравнение с другия начин на обезщетяване са неразумни, като се вземат предвид:

1. стойността на потребителската стока, ако нямаше липса на несъответствие;
2. значимостта на несъответствието;
3. възможността да се предложи на потребителя друг начин на обезщетяване, който не е свързан със значителни неудобства за него.

Чл. 113. (1) Когато потребителската стока не съответства на договора за продажба, продавачът е длъжен да я приведе в съответствие с договора за продажба.

(2) Привеждането на потребителската стока в съответствие с договора за продажба трябва да се извърши в рамките на един месец, считано от предявяването на рекламацията от потребителя.

(3) След изтичането на срока по ал. 2 потребителят има право да развали договора и да му бъде възстановена заплатената сума или да иска намаляване на цената на потребителската стока съгласно чл. 114.

(4) Привеждането на потребителската стока в съответствие с договора за продажба е безплатно за потребителя. Той не дължи разходи за експедиране на потребителската стока или за материали и труд, свързани с ремонта ѝ, и не трябва да понесе значителни неудобства.

(5) Потребителят може да иска и обезщетение за претърпените вследствие на несъответствието вреди.

Чл. 114. (1) При несъответствие на потребителската стока с договора за продажба и когато потребителят не е удовлетворен от решаването на рекламацията по чл. 113, той има право на избор между една от следните възможности:

1. разваляне на договора и възстановяване на заплатената от него сума;
2. намаляване на цената.

(2) Потребителят не може да претендира за възстановяване на заплатената сума или за намаляване цената на стоката, когато търговецът се съгласи да бъде извършена замяна на потребителската стока с нова или да се поправи стоката в рамките на един месец от предявяване на рекламацията от потребителя.

(3) Търговецът е длъжен да удовлетвори искане за разваляне на договора и да възстанови заплатената от потребителя сума, когато след като е удовлетворил три рекламации на потребителя чрез извършване на ремонт на една и съща стока, в рамките на срока на гаранцията по чл. 115, е налице следваща поява на несъответствие на стоката с договора за продажба.

(4) Потребителят не може да претендира за разваляне на договора, ако несъответствието на потребителската стока с договора е незначително. Чл. 115. (1) Потребителят може да упражни правото си по този раздел в срок до две години, считано от доставянето на потребителската стока.

(2) Срокът по ал. 1 спира да тече през времето, необходимо за поправката или замяната на потребителската стока или за постигане на споразумение между продавача и потребителя за решаване на спора.

(3) Упражняването на правото на потребителя по ал. 1 не е обвързано с никакъв друг срок за предявяване на иск, различен от срока по ал. 1.

# ГАРАНЦИОННА КАРТА

МОДЕЛ.....

СЕРИЕН № .....

СРОК .....

*(за подробности виж гаранционните условия)*

№, дата на фактура / касов бон.....

## ДАНИИ ЗА КУПУВАЧА

ИМЕ/ФИРМА .....

*(попълва се от служителя)*

АДРЕС.....

*(попълва се от служителя)*

ПОДПИС НА КУПУВАЧА.....

*(запознат съм с гаранционните условия и правилата за експлоатация, изделието е в техническа изправност и окомплектовка)*

## ДАНИИ ЗА ПРОДАВАЧА

ИМЕ/ФИРМА .....

*(попълва се от служителя)*

АДРЕС .....

*(попълва се от служителя)*

ДАТА/ПЕЧАТ .....

## СЕРВИЗЕН ПРОТОКОЛ

Приемн протокол	Дата на приемане	Описание на дефекта	Дата на предаване	Подпис

Централен сервиз: София, бул: "Ломско шосе" 246, тел.: 0700 44 155 (безплатен за цялата страна)





Elektroinstrumenti „RAIDER” su konstruisani i proizvedeni u saglasnosti sa normativnim dokumentima i standardima u skladu sa svim zahtevima za bezbednost koji važe na teritoriji Srbija

## Sadržaj i obuhvat trgovačke garancije

### Uslovi garancije

Garantni rok na teritoriji Srbija je 2 godine i teče od datuma kupovine elektrouredjaja.

Kupac-korisnik elektrouredjaja ima pravo na besplatnu popravku u osiguranom garantnom periodu, ako je garantni list popunjen ispravno potpisan i pečatiran od strane prodavca koji je uređaj prodao, potpisan od strane kupca kojim potvrđuje da je upoznat sa uslovima garancije i fiskalni račun kojim potvrđuje datum kupovine uređjaja.

Za popravku i reklamaciju se primaju samo dobro očišćene mašine!

Popravka kvara priznatog sa naše strane u garantnom roku se izvršava na sledeći način: po našem izboru mi popravljamo pokvareni uređaj besplatno ili ga menjamo za nov i garantni rok se ne obnavlja.

Uređaj treba da se koristi strogo po instrukcijama navedenim u uputstvu za upotrebu.

Za bezbedan rad sa elektouređajem neophodno je da kupac pre početka upotrebe aparata pažljivo pročita uputstvo za upotrebu, zatim uputstvo za bezbednost pri radu i naravno da koristi uređaj za to za šta je neamenjen. Uređaj zahteva periodično čišćenje i adekvatno održavanje.

### Garancija ne pokriva:

- ishabanu boju elektroaparata
- delovi i potrošni materijal koji podleže habanju prilikom upotrebe kao što su: grejs, ulje, četke, valjci, i dr.
- dodatni pribor i potrošni materijal kao što: rukohvati, baterije, kutije, dodatci za napajanje, svrdla, diskovi za sečenje, noževi, lanci, šmirgle, graničnici, kabli i dr.
- električni osigurači i sijalice
- mehanička oštećenja na telu aparat, dekorativni elementi na aparatu, štitnici za oči, štitnici za dodatke za sečenje, gumene ploče, učvršćivači, lenjiri, kabal i utičnica.
- celokupna oštrenja aparata nasatata kao posrdica požara, poplava, zemljotresa i dr.

### Otkaz garancije

Pravo da otkáže popravku (remont) u garantnom roku ima u sledećim slučajevima:

- Neodgovarajući (ili ne popunjen) serijski broj proizvoda u poredjenju sa serijskim brojem koji je upisan na garantni list
- Identifikaciona nalepnica proizvoda je izbrisana ili je nema.
- Ako je neko iz neovlašćenog servisa već pokušao da popravi aparat.
- Kvar je nastao kao posledica nepravilne upotrebe aparata ( nisu poštovane instrukcije navedene u uputstvu za upotrebu) od strane kupca ili drugih lica.
- Oštećenja su nastala usled nemarne upotrebe aparata.
- Oštećenje rotora ili statora u vidu slepljivanja nastala kao posledica topljenja izolacije a prouzrokovana prekomernom upotrebom aparata.
- Oštećenje rotora ili statora posledica preopterećenja ili oštećenog sistema za ventilaciju koja se manifestuje ravnomernim potamnivanjem kolektora ili zavojnica.
- Nedostaju zaštitni diskovi, ili drugi delovi uređjaja koji su deo konstrukcije aparata i imaju za cilj da osiguraju bezbedan rada sa aparatom prilikom pravilne upotrebe.
- Kabal za napajanje aparata je produžavan ili menjan od strane kupca.
- Šteta naneta preopterećenjem, zbog nedostatka ventilacije ili nedovoljnog podmazivanja pokretnih komponenti.
- Sklonjeni lageri zbog preopterećenja ili dugotrajne upotre.

Rok za popravku uređjaja koji je primljen u servis je 45 dena.

Ovlašćeni servis ne snosi odgovornost za aparate koje vlasnik nije došao da preuzme mesec dana nakon isteka zakonskog roka za popravku!

## **Garantia presupune repararea gratuita a defectelor datorate producatorului, in cadrul termenului de garantie**

1. Vanzatorul care comercializeaza produsul are obligatia sa faca demonstratia de functionare a produsului si sa explice consumatorului modul de utilizare al acestuia, in cazul in care consumatorul solicita acest lucru.
2. Produsul defect va fi receptionat de catre unitatea de service de care apartine care va efectua diagnosticarea defectului.
3. Unitatea service are obligatia de a efectua diagnosticarea, expertizarea si depanarea, in perioada de garantie, gratuit, in cel mult 15 zile de la data inregistrarii reclamatiei consumatorului. In cazul in care produsul nu poate fi reparat, el va fi inlocuit imediat dupa ce se constata imposibilitatea folosirii acestuia, cu un produs similar, acordandu-se un nou termen de garantie care va curge de la data preschimbării produsului sau i se va restitui beneficiarului contravaloarea produsului. Agentul economic are aceleasi obligatii pentru produsul inlocuit ca si pentru produsul vandut initial.
4. Durata termenului de garantie se prelungeste cu termenul scurs de la data la care consumatorul a reclamat defectarea produsului, pana la data repunerii in functiune a acestuia, acest fapt fiind inscris in certificatul de garantie de catre unitatea service care a executat reparatia.
5. Pentru a beneficia de garantie, cumparatorul are obligatia de a respecta instructiunile de utilizare/ intretinere predate de vanzator o data cu produsul si de a nu permite interventii asupra produsului din partea unor persoane neautorizate sa acorde service.
6. In cazul unor defectiuni aparute in cadrul termenului de garantie, cumparatorul se va prezenta la unitatea service cu bonul/factura de cumparare, certificatul de garantie si reclamatia referitoare la deficientele produsului.
7. Vanzatorul este obligat fata de consumator, pentru produsul reclamat in cadrul termenului de garantie, sa asigure si sa suporte toate cheltuielile pentru repararea sau inlocuirea acestuia, precum si cheltuielile de diagnosticare, expertizare, ambalare si transport.
8. Producatorul si vanzatorul sunt exonerati de obligatiile lor privind garantia, daca defectiunea s-a produs din cauza nerespectarii de catre consumator a instructiunilor de utilizare, intretinere, manipulare, transport, depozitare, cuprinse in documentatia care insoteste produsul.
9. Vanzatorul este obligat sa asigure repararea sau inlocuirea gratuita a produsului dupa expirarea termenului de garantie, in cazul in care defectiunea s-a datorat unor vicii ascunse, confirmate prin expertize tehnice efectuate de un organism neutru, aparute in cadrul duratei medii de utilizare a acestuia, caz in care cheltuielile aferente vor fi suportate de vanzator.

### **10. ATENTIE! RESPECTATI INTOCMAI INSTRUCTIUNILE DIN MANUALUL DE UTILIZARE A PRODUSULUI!**

11. La expirarea perioadei de garantie (postgarantie) depanarea produsului se va efectua contra cost, la solicitarea clientului.
12. La efectuarea unor lucrari service pentru lucrarea de remediere a defectului, in cazul in care lucrarea nu necesita utilizarea de piese de schimb, prestatorul va acorda pentru lucrare obligatoriu o garantie de cel putin 3 luni.
13. Lista unitatilor service este mentionata in prezentul certificate de garantie.

# RAIDER

SC EUROMASTER SRL  
STR.HORIA,CLOSCA SI CRISAN,NR.5,HALA 3,OTOPENI, ILFOV TEL/  
FAX:021.351.01.06

## CERTIFICAT DE GARANTIE

Nr. \_\_\_\_\_ din \_\_\_\_\_

Denumirea produsului \_\_\_\_\_

Seria de fabricatie a produsului \_\_\_\_\_

Caracteristici tehnice \_\_\_\_\_

Garantie comerciala : PODUS HOBBY.Termen de garantie: 24 luni de la data vanzarii  
catre consumatorii casnici (pentru toata gama RAIDER).

Durata medie de utilizare: 3 ani

Vandut prin societatea \_\_\_\_\_ din localitatea

\_\_\_\_\_ str. \_\_\_\_\_ nr. \_\_\_\_\_ cu

factura nr. \_\_\_\_\_ din \_\_\_\_\_

Cumparator \_\_\_\_\_

Data cumpararii produsului \_\_\_\_\_

**DECLARAȚIE DE CONFORMITATE**

Euromaster Import Export Ltd.

Adresa: Sofia 1231, Bulgaria, 246 Lomsko shausse Blvd.

Produs: Masina De Gaurit

Trademark: RAIDER

Model: RDP-ID32

este proiectat și fabricat în conformitate cu următoarele directive Directivelor:

Directiva 2006/42/CE

Directiva 2014/30/UE

Directiva 2014/35/UE

este în conformitate cu următoarele standarde:

EN 60745-2-1:2010

EN 55014-1:2006/A1:2009 +A2:2011

EN 55014-2:2015

EN 61000-3-2:2014

EN 61000-3-3:2013

Locul și Data apariției:

Sofia, Bulgaria

23 iunie 2014

**EUROMASTER**  
Import - Export LTD.  
Bulgaria, Sofia 1231  
246 Lomsko shoosee blvd.  
fax: +359 2 934 07 22

Brand Manager:  
Krasimir Petkov

*Krasimir Petkov*

### LISTA CENTRELOR SERVICE AUTORIZATE

- SC Stefan Alex SRL- Str.Parcului Bl.K4,ScE,Ap.1, Calarasi, Tel : 0735.199.024
- ABC International SRL - Str.Babadag nr.5,Bloc1Sc.A parter,Tulcea; Tel : 0240.518.260
- Euro 94 SRL - Sos.Chitilei 60A sect1, Bucuresti ; Tel : 021.668.72.60
- SC Viva Metal Decor SRL- STR. ALBESTI NR. 10 ( IN INCINTA FOSTEI AUTOBAZE ZENIT), Curtea de Arges; Tel : 0722.531.168 / 0732.148.633
- SC BUFFALO COM SRL – Sos Transilvaniei, Nr 17-19, Oradea ; Tel: 0749.217.717
- SC AZIF COM SRL- Piata Chiriac Magazinul Universal, Craiova,Judetul Dolj, tel.0788.419.858,fax 0251.522.131
- SC GUMSERVICE SRL, Miercurea Ciuc, Str. George Cosbuc Nr. 14, TEL. 0266371183
- SC ADA TRADING SRL Calea Bucurestilor nr.64, bloc C1-3, Otopeni Ilfov.Tel/fax 0213504379
- SC TEHNO HOBY SRL strada Erou Bucur.nr.9, Piatra Neamt, judetul Neamt;Tel.0233236333, Fax.0233222026
- SC BASAROM COM SRL, Sos Alexandriei, Nr. 6A, Bragadiru, Ilfov, Tel 0214201637, Fax 0214201638.

#### 14. EVIDENTA REPARATIILOR IN PERIOADA DE GARANTIE

Nr crt	Data reclamatie	Data rezolvare reclamatie	Reparatie executata/ piese inlocuite	Prelungire garantie	Garantie ptr. service	Nume si semnatura deparator	Semnatura consumator
<u>1</u>							
<u>2</u>							
<u>3</u>							
<u>4</u>							
<u>5</u>							
<u>6</u>							
<u>7</u>							

IMPORTATOR:  
SC Euromaster SRL

VANZATOR:  
Semnatura / stampila

15.AM CITIT CONDITIILE DE ACORDARE A GARANTIEI SI AM LUAT LA CUNOSTINTA.NU AM OBIECTIUNI (SEMNUMATURA CONSUMATORULUI) \_\_\_\_\_

Prezentul certificat de garantie este in conformitate cu prevederile HG 449/2003, privind comercializarea produselor si garantiile asociate cu OG 21/2008 si OG 174/2008 cu modificarile si completarile ulterioare republicate si nu afecteaza drepturile consumatorilor.

Produsul beneficiaza de o garantie legala de conformitate de 24 luni(2 ani).Existenta garantiei legale de conformitate si a celei comerciale nu exclude existenta garantiei de viciu ascuns conform OG 21/2008, cu modificarile si completarile ulterioare republicate si a codului civil.

## GARANCIJSKA IZJAVA

MODEL	
SERIJSKA ŠT.	
GARANCIJSKI ROK	
PRODAJALEC	
IME/FIRMA	
NASLOV	
DATUM in ŽIG	

Deklaracija: Poreklo Kitajska. Euromaster Import Export Ltd je proizvajalec in lastnik blagovne znamke RAIDER. Distributer in prodajalec za Slovenijo: TOPMASTER d.o.o..  
SERVISER: TOPMASTER d.o.o.. Prosimo, vas, da pred uporabo v celoti preberete priložena navodila. Shranite potrdilo o nakupu-račun. Račun skupaj z garancijskim listom je pogoj za uveljavljanje garancije. Garancija velja na področju Slovenije.

### IZJAVA GARANTA

Jamčimo, da bo izdelek v garancijskem roku brezhibno deloval, če ga boste uporabljali v skladu z njegovim namenom in priloženimi navodili. Obvezujemo se, da bomo na vašo zahtevo popravili okvaro ali pomanjkljivosti na izdelku, če boste to sporočili v garancijskem roku. Okvaro bomo brezplačno odpravili najkasneje v 45 dneh od dneva prijave okvare. Izdelek, ki ga ne bomo popravili v omejenem roku, bomo na vašo zahtevo zamenjali z novim. Za čas popravila vam bomo podaljšali garancijski rok. Garancija prične veljati z dnem izročitve blaga. Garancija ne izključuje pravic potrošnika, ki izhajajo iz odgovornosti-prodajalca za napake na blagu. Garancijska doba je 12 mesecev. Rezervni deli so dobavljivi še 36 mesecev po preteku garancije. Pošiljanje vrtljivih in delovnih, se v vsakem primeru plača in bremenijo stranko. Izključeno iz garancije: škodo, nastalo zaradi slabega vzdrževanja, malomarnosti in uporabe, ki ni v skladu s splošnimi pogoji ne priznamo.

Prosimo, upoštevajte, da naše naprave niso namenjene uporabi v poslovnih, trgovskih in industrijskih aplikacijah. Zato se garancija razveljavi, če se oprema uporablja v aplikacijah poslovnih, trgovskih in industrijskih ali drugih enakovrednih dejavnosti. V nadaljevanju se prav tako izključi iz naše garancije: nadomestilo za poškodbe pri prevozu in škodo, nastalo zaradi neizpolnjevanja za vgradnjo / sestavljanje navodil ali škodo, nastalo zaradi nestrokovnega montaže, neupoštevanja navodil, zlorabo ali neprimerno uporabo (na primer preobremenitev naprave), vdorom tujkov v napravo (npr. pesek ali prah), ki učinkovite sile ali zaradi zunanjih dogodkov (npr. škoda, povzročena z napravo) in normalne obrabe zaradi nepravilnega delovanja naprave.

DATUM SPREJEMA	
OPIS OKVARE	
DATUM OKVARE	
DATUM PRODAJE	
PODPIS	

Zastopa in prodaja TOPMASTER d.o.o., Slovenčeva 24, 1000 Ljubljana Tel: 01 620 43 90,  
info@topmaster.si, www.topmaster.si

## ГАРАНТЕН ЛИСТ

---

МОДЕЛ .....

СЕРИСКИ БРОЈ.....

РОК НА ГАРАНЦИЈАТА.....

### ПРОДАВАЧ

ИМЕ НА ФИРМАТА.....

АДРЕСА.....

### КУПУВАЧ

ИМЕ НА ФИРМАТА.....

АДРЕСА.....

ДАТУМ И ПЕЧАТ .....

Декларација  
 Извозник: ЕУРОМАСТЕР ЛТД. - Бугарија  
 Земја на потекло: Кина  
 Увозник: Бен Трејд ДООЕЛ,  
 ул. „Качанички Пат“ бб - Визбегово Скопје  
 тел.: 02/2565 842 факс: 02/2656 843  
 Сервис: Бен Трејд ДООЕЛ  
 тел.: 02/2565 842

ПРИЕМЕН ПРОТОКОЛ	ДАТА НА ПРИЕМОТ	ОПИС НА ДЕФЕКТОТ	ДАТА НА ПРЕДАВАЊЕ	ПОТПИС

СЕРВИСЕН ПРОТОКОЛ



Електричните апарати “Рајдер” се дизајнирани и произведени во согласност со нормативните документи и стандарди во согласност со сите барања за безбедност што се применуваат.

### Содржината и опфат на гаранцијата

#### Услови на Гаранцијата

Рокот на гаранцијата се наведува во гарантниот лист и важи од датумот на купување на производот. Купувачот/Корисникот на електричната опрема имаат право на бесплатни поправки на уредот доколку истиот е во гарантираниот период, доколку гарантниот лист е правилно пополнет со потпис и печат од страна на продавачот кој го продал уредот, потпишан од страна на купувачот кој потврдува дека е запознаен со условите на гаранцијата и со фискална сметка или фактура која го потврдува датумот на купување на електричниот апарат.

За поправка и рекламација ќе бидат примени само добро исчистени машини!

Поправката на дефекти признати од наша страна во гарантираниот рок се изведува на следниот начин: по наш избор ги поправаме дефектните уреди бесплатно или ги менуваме за нови доколку се во гарантниот рок и доколку не е можно сервисирање.

Уредот треба да се користи строго по упатствата и прописите пропишани во упатството.

За безбедно работење со електричниот уред неопходно е купувачот пред да започне со користење на уредот, да се запознае со упатството за употреба, да се запознае со ставките за безбедност при работа и да го користи уредот за тоа што е наведено во упатството. Уредот бара периодично чистење и адекватно одржување.

#### Гаранцијата не опфаќа:

- Губење на бојата на машината.
- Делови и потрошни материјали кој подлежат на абеење при употреба, како што се: маст, масло, четкици, водичи, ваљаци, ролки, подлошки, погонски ремени, флексибилен вратило, лагери, семеринги, клип, работно тркало и др.
- Опрема и материјали како што се: Рачки, кабли, батерии, кутии, додатоци за напојување, бургии, дискови за сечење, ножеви ланци, шмиргли, граничници, конец за сечење и др.
- Стопени електрични осигурувачи и заштити
- Механички оштетувања на телото на уредот, декоративни елементи.
- Заштита за очите, заштита за сечење, гумирани плочки, затварачи, мерила и др.
- Кабел и приклучоци.
- Целокупно оштетување на апаратот настанато како последица од пожар, поплава, земјотрес и сл.

#### Поништување на гаранцијата

Правото да се поништи поправката (ремонт) во рамките на гарантниот период е во следниве случаи:

- Серискиот број заведен во гаранцијата не одговара со серискиот број на машината.
  - Налепницата за идентификација залепена на производот е избришана или е исчезната.
  - Доколку друго лице кое не е овластениот сервис се обиде да го поправа уредот.
  - Доколку не се појави како резултат на несоодветна употреба на уредот (не следи ги инструкциите наведени во упатството) од страна на купувачот или друго лице.
  - Дефектот е предизвикан од невнимателна употреба со апаратот
  - Оштетувања предизвикани од работа со дотрајани (или лошо поставени) елементи за сечење
  - Оштетувањата на роторот или статорот настанале како последица на топењето на изолацијата предизвикано од прекумерно користење на апаратот.
  - Оштетувањата на роторот или статорот резултат на преоптоварување или оштетен на системот за вентилација која се манифестира со рамномерно потемнување на колекторот или намотката.
  - Недостигаат заштитните дискови, или други делови кои се дел од составната опрема и се наменети за да се обезбеди безбедно работење со уредот кога се користи правилно.
  - Електричниот кабел на машината е продолжен или замени од страна на корисникот.
  - Оштетувања на уредот од преоптеретување, лоша вентилација и од недоволно подмачкување на подвижните делови
  - Оштетени лагери поради преоптоварување или долготрајна работа.
  - Скршено легло за лагери од страна на блокиран лагер
  - Некомплетен заб на запченикот (скршен, изабен)
  - Скршено шпонково или вилушесто лежиште
  - Оштетувања во електриката за клучот како резултат на прашина или кршење
  - Оштетување на редуccionатa кутија (глава) настанато од механизмот за заклучување
  - Појава на невообичаена лабавост помеѓу клипот и цилиндарот како резултат на преоптеретување, долготрајна употреба или прашина
  - Затегнатост помеѓу клипот и цилиндарот како резултат на преоптеретување прекумерна употреба или прашина
  - Оштетено централното тркало и кочницата (променета на боја) - последица на работа со блокирана кочница
- Крајниот рок за поправка на уредот кој е примена во сервисот е 45 дена.
- Овластениот сервис не сноси одговорност за опремата доколку сопственикот не ја подигне еден месец по истекот на законскиот рок за поправка на машината!

Εξουσία »RAIDER" έχει σχεδιαστεί και κατασκευαστεί σύμφωνα με τη Δημοκρατία της Βουλγαρίας στους κανονισμούς και τα πρότυπα για τη συμμόρφωση με όλες τις απαιτήσεις ασφάλειας. Περιεχόμενο και πεδίο εφαρμογής της εμπορικής εγγύησης

## Εγγύηση

Η περίοδος εγγύησης "Euromaster Import-Export ΕΠΕ δίνει το έδαφος της Βουλγαρίας είναι 24 μήνες.

Χρήστης έχει δικαίωμα να δωρεάν υπηρεσία επιδιόρθωσης ασφαλισμένος περιόδου εγγύησης, εφόσον η κάρτα εγγύησης συμπληρωθεί σωστά φτιαγμένο με υπογραφή και σφραγίδα αντιπρόσωπο, πώλησε τη μονάδα, η οποία υπεγράφη από τον πελάτη ότι έχει επίγνωση των συνθηκών εγγύησης και φορολογική ταμειακή μηχανή απόδειξη ή τιμολόγιο αναγράφεται η ημερομηνία της αγοράς.

Επισκευή και Επιστροφές γίνονται δεκτές μόνο καθαρίζονται μηχανές!

Κατάργηση αναγνωρίζεται από ελάττωμα εγγύησης μας, έχει ως εξής: κατά την κρίση μας, είμαστε ελεύθεροι επισκευή ελαττωματικών όργανο ή να αντικατασταθούν με νέα, όπως η εγγύηση δεν ανανεώνεται.

Οι συσκευές πρέπει να χρησιμοποιούνται μόνο κατάλληλα και σύμφωνα με τις οδηγίες.

Για να εξασφαλιστεί η ασφαλής λειτουργία είναι υποχρέωση των πελατών να είναι εξοικειωμένος με οδηγίες για τη χρήση των κανόνων ασφάλειας ισχύς του εργαλείου, όταν ασχολούνται με αυτό και κυρίως ο σκοπός της. Η μονάδα απαιτεί περιοδικός καθαρισμός και η σωστή συντήρηση.

Η εγγύηση δεν καλύπτει:

- Να φοράτε χρώματος των εργαλείων

- Ανταλλακτικά και αναλώσιμα, τα οποία υπόκεινται σε φθορά που προκαλείται από τη χρήση, όπως: λίπη, λάδια, πινέλα, οδηγοί, οδοστρωτήρες, τα μαξιλάρια, οι κινητήριοι ιμάντες, εύκαμπτο σύρμα σύρμα, ρουλεμάν, σφραγιδες, πιστόνι με ένα σφυρί άσραπτικά, κλπ.

- Αξεσουάρ και αναλώσιμα όπως: λαβές, τη μύτη, μπαταρίες, περιπτώσεις, φορτιστές, τρυπάνια, δίσκοι κοπής, σμίλη μαχαίρια, αλυσίδες, γυαλόχαρτο, στάσεις, δίσκοι για στίλβωση, τσοκ (grip, κάτοχος του εργαλείο κοπής) για να τροχών καλώδιο το ίδιο καλώδιο για μηχανές κουρέματος γκαζόν, κ.λπ.

- Χωνευτό ασφάλειες και λάμπες

- Μηχανική βλάβη στο κύτος και όλα τα εξωτερικά μέρη της συσκευής, συμπεριλαμβανομένων των διακοσμητικών

- Ασφάλειες μάτι ασφάλειες εργαλεία κοπής, πλάκες από καουτσούκ, κουφώματα, χάρακες, κλπ.

- Το καλώδιο και το βύσμα

- Η συνολική ζημία σε πράξεις που προκλήθηκαν από φυσικές καταστροφές όπως πλημμύρες πυρκαγιές,, σεισμοί κ.λπ.

Απόσυρση από την εγγύηση

"Euromaster I / E Ltd έχει το δικαίωμα να αρνηθεί την παροχή υπηρεσιών εγγύησης, σε περιπτώσεις κατά τις οποίες:

- Ασυνεπής (ή κενό) τον αύξοντα αριθμό του άρθρου αυτού με μια συμπληρωμένη κάρτα εγγύησης

- Identifikatsionniyat να αφαιρεθεί το σήμα ή εντελώς λείπει ένα

- Προσπαθεί να ανεπίτρεπτη παρέμβαση στην παράνομη κατασκήνωση βάσης υπηρεσία

- Ζημιές που προκλήθηκαν λόγω κακής χρήσης (μη οδηγίες) της συσκευής από τον πελάτη ή σε τρίτους

- Ζημία που προκαλείται λόγω της απρόσεκτο χειρισμό της συσκευής

- Βλάβη στο στροφείο ή στάτη, που αποτελείται από το δέσιμο μεταξύ τους, λόγω της τήξης των μόνωσης που προκαλούνται από τη συνεχόμενη υπερφόρτωση

- Βλάβη στο στροφείο ή στάτη που προκαλούνται από υπερφόρτωση ή διαταραχή αερισμού, εκφράζεται στην αλλαγή του συλλέκτη ή περιελίξεις

- Δεν υπάρχει προστατευτικό δίσκοι, πλάκες στήριξης ή άλλες συνιστώσες που αποτελούν μέρος της δομής του μέσου και έχουν ως στόχο να εξασφαλίσει την ασφαλή και σωστή λειτουργία του

- Το καλώδιο του οργάνου επεκτείνεται ή να αντικατασταθεί από τον πελάτη

- Ζημιές που προκλήθηκαν από υπερφόρτωση ή η έλλειψη αερισμού και ανεπαρκή λίπανση των κινούμενων εξαρτημάτων

- Ρουλεμάν φθορά ή μπλοκαριστεί λόγω υπερφόρτωσης, συνεχή λειτουργία ή σε σκόνη

- Broken φέρει κολάρο

- Λαμβάνοντας σπασμένα στρατόπεδο φωλιά μπλοκάρε ή σπασμένο κολάρο

- Παραβίαση της ακεραιότητας των δοντιών των αλειυτικών εργαλείων (σπασμένα, φθαρμένα)

- Broken θρόνονο ή γαζών

- El.klyuch Παράλειψη ή ηλεκτρονικό σύστημα ελέγχου που προκαλούνται από τη σκόνη ή ρήξη

- Broken κιβώτιο ταχυτήτων (το κεφάλι) που προκαλείται από την κλειδαριά μηχανισμό

- Η εμφάνιση αφύσικη απόσταση μεταξύ εμβόλου και κυλίνδρου, ως αποτέλεσμα της υπερφόρτωσης, συνεχή λειτουργία ή σε σκόνη

- Σύμφυση μεταξύ εμβόλου και του κυλίνδρου, ως αποτέλεσμα της υπερφόρτωσης, συνεχή λειτουργία ή σε σκόνη

- Κατεστραμμένα φυγόκεντρες τροχό και φρένο (αποχρωματισμός) - που οφείλεται στην εργασία κατά το δεσμευμένο φρένο

Η προθεσμία για ένα ανακαινισμένο εγκρίθηκε το ηλεκτρικό υπηρεσία είναι μέσα σε ένα μήνα.

Εργαστήρια δεν είναι υπεύθυνοι για τα εργαλεία, αξιότητα από τους ιδιοκτήτες τους ένα μήνα μετά την νόμιμης προθεσμίας για επισκευή!

Ανεξάρτητα από την εμπορική εγγύηση, ο πωλητής είναι υπεύθυνος για την έλλειψη συμμόρφωσης των καταναλωτικών αγαθών με τη σύμβαση για την πώληση στο πλαίσιο της ΣΕΣ.



**EUROMASTER IMPORT EXPORT LTD**

1231, Sofia, Bulgaria, 246 Lomsko shose Blvd.,

tel.: +359 2 934 33 33, 934 10 10

fax: + 359 2 934 07 27, 934 99 81

[www.euromasterbg.com](http://www.euromasterbg.com); e-mail: [info@euromasterbg.com](mailto:info@euromasterbg.com)

