

# RAIDER INDUSTRIAL



## Contents

2	BG	схема
3	BG	оригинална инструкция за експлоатация
10	EN	original instructions' manual
16	RO	instrucțiuni
22	SR	uputstva za upotrebu
28	MK	упатство за употреба
34	RU	инструкция по применению
39	SL	Navodila za uporabo
43	EL	Πρωτότυπο οδηγιών χρήσης
47	HR	originalne upute za rad
53	FR	Mode d'emploi original
59	IT	istruzioni originali per l'uso
65	ES	Instrucciones de uso originales
71	PT	instruções originais para uso

- акумулаторна бормашина
- cordless drill
- bormașină cu acumulator
- bušilica sa akumulatomom
- батериска бормашина
- аккумуляторная дрель
- akumulatorski vrtalnik vijasnik
- τρυπάνι με συσσωρευτή
- akumulatorska bušilica-odvijač
- perceuse sans fil
- trapani a batteria
- taladros inalámbricos
- furadeiras sem fio

**RDI-CDB01**  
**USER'S MANUAL**



Изобразени елементи:

1. Пусков прекъсвач
2. Превключвател на посоката на въртене
3. Избор на функциите
- 3.1. Регулиране на въртящия момент
- 3.2. Функция пробиване
- 3.3. Ударна функция
4. Бързозатягащ патронник

5. Превключвател на скоростите
6. Безчетков електродвигател
7. Акумулаторна батерия
8. Светодиодна лампа
9. USB на батерията
10. Зарядно устройство



Двойна изолация  
Double isolation



Носете защитни антифони!  
Always wear hearing protection!



Носете защитни очила!  
Wear safety glasses!



Прочетете ръководството преди употреба!  
Refer to instruction manual booklet!



Носете защитна маска!  
Wear dust mask!

Уважаеми потребители,

Поздравления за покупката на машина от най-бързоразвиващата се марка за електрически, бензинови и пневматични машини - RAIDER. При правилно инсталиране и експлоатация, RAIDER са сигурни и надеждни машини и работата с тях ще Ви достави истинско удоволствие. За Вашето удобство е изградена и отлична сервизна мрежа с 45 сервиза в цялата страна.

Преди да използвате тази машина, моля, внимателно се запознайте с настоящата "Инструкция за употреба".

В интерес на Вашата безопасност и с цел осигуряване на правилната ѝ употреба, прочетете настоящите инструкции внимателно, включително препоръките и предупрежденията в тях. За избягване на ненужни грешки и инциденти, важно е тези инструкции да останат на разположение за бъдещи справки на всички, които ще ползват машината. Ако я продадете на нов собственик то "Инструкцията за употреба" трябва да се предаде заедно с нея, за да може новия ползвател да се запознае със съответните мерки за безопасност и инструкциите за работа.

"Евромастер Импорт Експорт" ООД е упълномощен представител на производителя и собственик на търговската марка RAIDER. Адресът на управление на фирмата е гр. София 1231, бул. "Ломско шосе" 246, тел. 0700 44 155, [www.raider.bg](http://www.raider.bg); [www.euromasterbg.com](http://www.euromasterbg.com); e-mail: [info@euromasterbg.com](mailto:info@euromasterbg.com).

От 2006 година във фирмата е въведена системата за управление на качеството ISO 9001:2008 с обхват на сертификацията: Търговия, внос, износ и сервиз на професионални и хоби електрически, пневматични и механични инструменти и обща железария. Сертификатът е издаден от Moody International Certification Ltd, England.

### Технически данни

параметър	мерна единица	стойност
Модел	-	RDI-CDB01
Зарядно устройство		
Номинално захранващо напрежение	V AC	230
Честота на променливия ток	Hz	50
Изходно напрежение	V DC	22
Клас на защита	-	II
Акумулаторна бормашина		
Номинално напрежение	V DC	20
Обороти на празен ход	min <sup>-1</sup>	I 0-450 / II 0-2000
Диаметър на захващаните в патронника работни инструменти	mm	13
Степени на регулиране на въртящия момент	-	21+3
Механични скорости	-	2
Максимален въртящ момент	Nm	62
Тип на акумулаторните елементи на батерията	-	Li-ion
Капацитет на батерията	Ah	4
Клас на защита	-	III
Брой батерии	-	2
Честота на ударите	min <sup>-1</sup>	I 0-6750 / II 0-30 000

#### 1. Общи указания за безопасна работа.

Прочетете внимателно всички указания. Неспазването на приведените по-долу указания може да доведе до токов удар, пожар и/или тежки травми. Съхранявайте тези указания на сигурно място.

##### 1.1. Безопасност на работното място.

1.1.1. Поддържайте работното си място чисто и добре осветено. Безпорядъкът и недостатъчното осветление могат да спомогнат за възникването на трудова злополука.

1.1.2. Не работете с акумулаторната бормашина в среда с повишена опасност от възникване на експлозия, в близост до лесно запалими течности, газове или прахообразни материали.

По време на работа от акумулаторната бормашина може да се отделят искри, които могат да възпламенят прахообразни материали или пари.

1.1.3. Дръжте деца и странични лица на безопасно разстояние, докато работите с акумулаторната бормашина.

Ако вниманието Ви бъде отклонено, може да загубите контрол над акумулаторната бормашина.

1.2. Безопасност при работа с електрически ток.

1.2.1. Щепселът на зарядното устройство трябва да е подходящ за използвания контакт. В никакъв случай не се допуска изменение на конструкцията на щепсела. Когато работите със занулен електроред, не използвайте адаптери за щепсела.

Ползването на оригинални щепсели и контакти намалява риска от възникване на токов удар.

1.2.2. Предпазвайте акумулаторната си бормашина от дъжд и влага.

Проникването на вода в акумулаторната бормашина повишава опасността от токов удар.

1.3. Безопасен начин на работа.

1.3.1. Бъдете концентрирани, следете внимателно действията си и постъпвайте предпазливо и разумно. Не използвайте акумулаторната бормашина, когато сте уморени или под влиянието на наркотични вещества, алкохол или упойващи лекарства.

Един миг разсеяност при работа с акумулаторната бормашина може да има за последствие тежки наранявания.

1.3.2. Работете с предпазващо работно облекло и винаги с предпазни очила.

Носенето на подходящи за ползваната акумулаторна бормашина и извършваната дейност лични предпазни средства, като дихателна маска, здрави плътни затворени обувки със стабилен грайфер, защитна каска и шумозаглушители (антифони), намалява риска от възникване на трудова злополука.

1.3.3. Избягвайте опасността от включване на акумулаторната бормашина по невнимание. Ако, когато носите акумулаторната бормашина, държите пръста си върху пусковия прекъсвач, съществува опасност от възникване на трудова злополука.

1.3.4. Избягвайте неестествените положения на тялото. Работете в стабилно положение на тялото и във всеки момент поддържайте равновесие. Така ще можете да контролирате акумулаторната бормашина по-добре и по-безопасно, ако възникне неочаквана ситуация.

1.3.5. Работете с подходящо облекло. Не работете с широки дрехи или украшения. Дръжте косата си, дрехите и ръкавици на безопасно разстояние от въртящи се звена на акумулаторната бормашина. Широките дрехи, украшенията, дългите коси могат да бъдат захванати и увлечени от патронника.

1.4. Грижливо отношение към акумулаторната бормашина.

1.4.1. Не претоварвайте акумулаторната бормашина. Използвайте акумулаторната бормашина само съобразно нейното предназначение. Ще работите по-добре и по-безопасно, когато използвате подходящата акумулаторна бормашина в зададения от производителя диапазон на натоварване.

1.4.2. Съхранявайте акумулаторната бормашина на места, където не може да бъде достигната от деца. Не допускайте тя да бъде използвана от лица, които не са запознати с начина на работа с нея и не са прочели тези инструкции. Когато е в ръцете на неопитни потребители, акумулаторната бормашина може да бъде опасна.

1.4.3. Поддържайте акумулаторната си бормашина грижливо. Проверявайте дали подвижните звена функционират безукорно, дали не заклинват, дали има счупени или повредени детайли, които нарушават или изменят функциите на акумулаторната бормашина. Преди да използвате акумулаторната бормашина, се погрижете повредените детайли да бъдат ремонтирани. Много от трудовите злополуки се дължат на не добре поддържани електроинструменти и уреди.

1.4.4. Поддържайте режещите инструменти винаги добре заточени и чисти. Добре поддържаните режещи инструменти с остри режещи ръбове оказват по-малко съпротивление и

с тях се работи по-леко.

1.4.5. Използвайте акумулаторната бормашина, допълнителните приспособления и работните инструменти, съобразно инструкциите на производителя. При това се съобразявайте и с конкретните работни условия и операции, които трябва да изпълните. Използването на акумулаторна бормашина за различни от предвидените от производителя приложения повишава опасността от възникване на трудови злополуки.

1.5. Указания за безопасна работа, специфични за закупената от Вас акумулаторна бормашина.

Внимание! Загубата на контрол над електроинструмента може да доведе до възникване на трудови злополуки.

1.5.1. Не използвайте допълнителни приспособления, които не се препоръчват от производителя специално за този електроинструмент. Фактът, че можете да закрепите към машината определено приспособление или работен инструмент, не гарантира безопасна работа с него.

1.5.2. Никога не поставяйте ръцете си в близост до въртящи се работни инструменти.

1.5.3. Ако изпълнявате дейности, при които съществува опасност работният инструмент да попадне на скрити проводници под напрежение, дръжте електроинструмента само за електроизолираните ръкохватки. При влизане на работния инструмент в контакт с проводници под напрежение то се предава по металните детайли на акумулаторната бормашина и това може да доведе до токов удар.

1.5.4. Използвайте подходящи прибори, за да откриете евентуално скрити под повърхността тръбопроводи, или се обърнете към съответното местно снабдително дружество. Влизането в съприкосновение с проводници под напрежение може да предизвика пожар и токов удар. Увреждането на газопровод може да доведе до експлозия. Повреждането на водопровод има за последствие големи материални щети и може да предизвика токов удар.

1.5.5. Осигурявайте обработвания детайл.

Детайл, захванат с подходящи приспособления или скоби, е застопорен по-здраво и сигурно, отколкото, ако го държите с ръка.

1.5.6. Редовно почиствайте вентилационните отвори на Вашата акумулаторна бормашина.

1.5.7. Да се използва само препоръчвания акумулатор и зарядно устройство.

1.5.8. Акумулаторът винаги трябва да се държи далече от източници на топлина. Да не се оставя за дълго време в среда с висока температура (на слънчеви места, в близост до нагреватели или там, където температурата надвишава 50°C).

1.5.9. Времето за зареждане на акумулаторната батерия не трябва да надвишава 1.5 часа, в противен случай тя може да се повреди.

1.5.10. Да се избягва зареждането на акумулаторната батерия при температури, по-ниски от 0°C.

1.5.11. Зарядното устройство, доставяно заедно с акумулаторната бормашина, е предназначено за работа само с нея. То не трябва да се използва за други цели.

1.5.12. Не поставяйте, каквито и да са метални предмети в зарядното устройство.

1.5.13. Не сменяйте посоката на въртене на шпиндела на акумулаторната бормашина по време на работа. Така ще я повредите.

1.5.14. За почистване на акумулаторната бормашина използвайте мека и суха тъкан. Никога не използвайте какъвто и да е разтворител или алкохол.

1.5.15. Преди почистване на зарядното устройство го изключете от мрежата.

1.5.16. Ако Ви предстои да зареждате батерии последователно една след друга, между отделните зареждания правете паузи от 30 минути.

1.6. Специални условия за безопасност при работа със зарядното устройство.

Преди пристъпване към работа със зарядното устройство, трябва да се прочете цялата отнасяща се за него и съдържаща се в настоящата инструкция информация, както и означенията на зарядното устройство и батерията, за която то е предназначено.

1.6.1. За да се намали риска от телесни повреди и наранявания, зарядното устройство трябва да се използва единствено за зареждане на батерии от никелово-кадмиев тип. Батериите

от друг тип могат да избухнат, да предизвикат тежки наранявания или други материални щети.

1.6.2. Зарядното устройство да не се излага на влиянието на влага или вода.

1.6.3. Използването на присъединителни, не препоръчвани или не продавани елементи от производителя на зарядното устройство застрашава от възникване на пожар, причиняване на телесни повреди или токов удар.

1.6.4. Захранващият кабел не трябва да бъде настъпван. Той не трябва да се намира в проход, където преминават хора и не трябва да бъде подложен на някаква друга опасност (например твърде силно опъване).

1.6.5. Ако няма необходимост, да не се използва удължител. Използването на неподходящ удължител може да предизвика пожар или токов удар. Ако използването на удължител е необходимо, най-напред се уверете дали, контактът на удължителя съответства на щифтовете на оригиналния щепсел, захранващ зарядното устройство.

1.6.6. Удължителят трябва да бъде в изправно техническо състояние.

1.6.7. Не се разрешава използването на зарядното устройство с повреден захранващ кабел или щепсел. Повредата трябва да бъде отстранена от квалифицирано лице.

1.6.8. Не се разрешава използването на зарядното устройство, ако то е било подложено на силен удар, падане или е било повредено по друг начин. Проверката и евентуалното му поправяне трябва да бъде поверено на оторизиран сервиз на RAIDER.

1.6.9. Не се разрешават опити за разглобяване на зарядното устройство. Всички ремонти трябва да бъдат поверени на оторизиран сервиз на RAIDER. Неправилно извършеният монтаж на зарядното устройство заплашва с електрически удар или пожар.

1.6.10. Преди пристъпване към каквито и да е обслужващи дейности или почистване на зарядното устройство, то трябва да се изключи от мрежата.

1.6.11. Зарядното устройство да се изключва от електрическата мрежа, когато не се използва!

2. Конструкция и предназначение.

Акумулаторната бормашина е електроинструмент, захранван от акумулатор. Задвижва се от безщетков електродвигател за постоянен ток и планетарен редуктор с цилиндрични зъбни колела. Акумулаторната бормашина е предназначена за завиване и отвиване на винтове и болтове в дървесина, метал и пластмаси, както и за пробиване на отвори в изброените материали. Електроинструментите с акумулаторно, без кабелно захранване, са особено подходящи при работи, свързани с вътрешно обзавеждане, приспособяване на помещения и други.

Не се разрешава използването на електроинструмента за дейности, различни от неговото предназначение!

3. Данни за шума и вибрациите.

Ниво на звуковото налягане:  $L_{pA} = 86.9 \text{ dB(A)}$   $K=3 \text{ dB(A)}$

Ниво на мощност на звука:  $L_{wA} = 97.9 \text{ dB(A)}$   $K=3 \text{ dB(A)}$

Стойност на вибрационните ускорения:  $a_{hd} = 1.480 \text{ m/s}^2 < 2,5 \text{ m/s}^2$   $K=1.5 \text{ m/s}^2$ .

4. Подготовка за работа.

4.1. Поставяне и изваждане на акумулаторната батерия.

Превключвателят на посоката на въртене (2) се поставя в средно междинно положение. В това положение пусковия прекъсвач (1) е блокиран.

Притиска се бутонът и акумулаторната батерия (7) се изважда напред по посока на патронника.

Поставете заредената акумулаторна батерия (7) на мястото и до ясното щракване на заключващия бутон .

4.2. Зареждане на акумулаторната батерия.

Акумулаторната бормашина се доставя с частично заредена акумулаторна батерия. Преди употреба батерията трябва да се зареди изцяло. Зареждането трябва да се извършва при температура на околната среда в обхват от 4°C до 40°C. Една нова батерия или такава, която не е била употребявана дълго време, придобива пълния си капацитет след около 5 цикъла на зареждане и разреждане.

Напрежението на електрическата мрежа трябва да съответства на означеното на табелката

на зарядното устройство.

Преди започване на зареждането винаги най-напред трябва да се провери състоянието на зарядното устройство и на захранващия кабел.

За зареждане на акумулатора трябва да се използва единствено зарядно устройство, доставяно с акумулаторната бормашина.

Зарядното устройство не трябва да се подлага на действието на дъжд, влага или на заливане с течности.

4.2.1. Превключвателят на посоката на въртене (2) се поставя в средно положение.

4.2.2. Изважда се акумулаторната батерия (7) от акумулаторната бормашина.

4.2.3. Поставя се акумулаторната батерия (7) в гнездото на зарядната станция.

4.2.4. Включва се кабела на зарядното устройство към контакта на зарядната станция.

4.2.5. Включва се зарядното устройство към мрежата (220 V).

В зависимост от степента на разреждане, акумулаторната батерия ще се зареди след около 3-5 часа.

4.2.6. Захранването трябва да се изключи преди да се извади акумулаторната батерия от зарядната станция. Да се избягват краткотрайни зареждания едно след друго. Акумулаторната батерия не трябва да се до зарежда след кратко използване на акумулаторната бормашина. По време на зареждането както зарядното устройство, така и акумулаторната батерия се нагряват. Това е съвсем нормално. Значителното намаляване на времето между отделните зареждания свидетелства за това, че акумулаторната батерия е изхабена и трябва да бъде заменена.

5. Работа с акумулаторната бормашина. Настройки, включване и изключване.

5.1. Включване - натиска се пусковия бутон (1).

5.2. Изключване - освобождава се пусковия бутон (1).

5.3. Регулиране скоростта на въртене.

Скоростта на завинтване или пробиване може да се регулира по време на работа чрез увеличаване или намаляване натиска на пусковия бутон (1). Регулирането на скоростта дава възможност за бавен старт, което при пробиване на отвори в гипс или в гладки и полирани повърхности предотвратява приплъзването на свредлото, а при завиване и отвиване помага да се контролира процеса.

5.4. Предпазен съединител. Регулиране на въртящия момент.

Поставянето на пръстена (3) в избраното положение предизвиква фиксиране на съединителя на определена стойност на въртящия момент. След достигане на зададения момент на избраното положение настъпва автоматично изключване на предпазния съединител. Това позволява да се предотврати завиването на винта твърде надълбоко.

За различните винтове и различните материали се прилагат различни стойности на въртящия момент.

Моментът е толкова по-голям, колкото по-голямо е числото, съответстващо на даденото положение.

Пръстенът (3) се поставя на определена стойност на въртящия момент.

Препоръчваме Ви да се започвате работа с въртящ момент с по-малка стойност.

Въртящия момент трябва да се увеличава постепенно до получаване на желания резултат.

За отвинтване на винтове трябва да се избират по-големи стойности.

За пробиване на отвори трябва да се избере настройката, означена със символ на свредло.

При тази настройка акумулаторната бормашина работи при най-високата стойност на въртящия момент.

Способността за подбиране на съответната настройка се придобива с практиката.

Установяването на пръстена в положение за пробиване предизвиква дезактивиране на предпазния съединител.

5.6. Смяна на скоростите.

Акумулаторната бормашина притежава превключвател на скоростите (5) даващ възможност да се увеличи диапазона на скоростта на въртене при промяна на въртящия момент.

I Скорост: по-ниски обороти, по-голям въртящ момент;

II Скорост: по-високи обороти, по-малък въртящ момент.

В зависимост от извършваните работи превключвателят на скоростите трябва да се постави в съответното положение. Ако той не може да бъде преместен, трябва малко да се завърти шпиндела.

Не променяйте положението на превключвателя на скоростите по време на работа на акумулаторната бормашина. Това ще предизвика повреда на електроинструмента.

#### 5.7. Поставяне на работния инструмент.

Превключвателят на посоката на въртене (2) се поставя в средно положение.

Въртейки наляво патронника (4) се получава желаното отваряне на челюстите, необходимо за поставяне на свредло или накрайник.

Свредлото или накрайника се вкарват до край в отвора на патронника.

Завъртете патронника (4) надясно и силно затегнете.

Демонтирането на работния инструмент се извършва в последователност, обратна на монтажа му.

При закрепване на свредлото или накрайника в патронника трябва да се обърне внимание на правилното ориентиране на инструмента. При използване на къси накрайници за отвертки или битове трябва да се използва допълнителен магнитен удължител.

#### 5.8. Посока на въртене наляво-надясно.

С помощта на превключвателя на посоката на въртене (2) се извършва избор на посоката на въртене на шпиндела.

Въртене надясно - превключвателят (2) се поставя в крайно ляво положение.

Въртене наляво - превключвателят (2) се поставя в крайно дясно положение.

Не се разрешава да се извършва промяна на посоката на въртене, когато шпиндела на акумулаторната бормашина се върти.

#### 5.9. Пробиване.

Когато трябва да се пробие отвор с голям диаметър, се препоръчва да първо да се пробие по-малък отвор, който след това да бъде разпробит до желания размер. Това ще предотврати претоварването на бормашината. Пробиването на дълбоки отвори трябва да се извършва постепенно, като периодично се изважда свредлото от отвора, за да се отстраняват стружките или прахта. Ако по време на пробиването свредлото се заклинни в отвора, трябва веднага да се спре бормашината. Използвайте смяната на посоката на въртене за да извадите свредлото от отвора. Бормашината трябва да се държи съсно с пробивания отвор. В идеалния случай свредлото трябва да се поставя перпендикулярно към повърхността на обработвания материал. Ако условието за перпендикулярност не се спазва, по време на работа може да се стигне до заклещване или до счупване на свредлото в отвора, както и нараняване на потребителя. Продължителното пробиване при ниска скорост на въртене застрашава двигателя от прегряване. Трябва да се правят периодични паузи по време на работа или да се даде възможност на бормашината да поработи на максимални обороти без натоварване за около 3 минути. Да не се закриват отворите в корпуса служещи за вентилация на електродвигателя.

5.10. Правете периодични паузи в работата.

5.11. Съхранявайте и се отнасяйте към допълнителните принадлежности грижливо.

5.12. Не хвърляйте инструмента, не го претоварвайте, не го потапяйте във вода и в други течности, не го уплотебявайте за смесване на лепилни и бетонни разтвори.

#### 6. Обслужване и поддръжка.

Корпусът на бормашината трябва да се избърсва с парче мека тъкан. Не бива да се използва каквото и да е почистващо средство, тъй като то може да предизвика повреда на корпуса на бормашината.

##### 6.1. Смяна на патронника.

Бързозатягащия патронник е завинтен на шпиндела на бормашината и допълнително осигурен с винт.

Поставете превключвателя на посоката на въртене (2) в средно положение.

Отворете челюстите на патронника.

Отвинтете затягащия винт с помощта на кръстата отвертка, въртейки отвертката надясно (лява резба). Закрепете шестостенния ключ в патронника. Ударете леко по другия край на



шестостенния ключ. Развинтете патронника.

Монтирането на патронника се извършва в последователност, обратна на неговото демонтиране.

6.2. Акумулаторната бормашината е снабдена с безчетков електродвигател.

6.3. Всички видове неизправности трябва да бъдат отстранявани в оторизирани сервиси на RAIDER.

6.4. Ремонтът на Вашите електроинструменти е най-добре да се извършва само от квалифицирани специалисти. По този начин се гарантира безопасната работа на електроинструментите.



7. Опазване на околната среда.

7.1. С оглед опазване на околната среда електроинструментът и опаковката трябва да бъдат подложени на подходяща преработка за повторното използване на съдържащите се в тях суровини.

Не изхвърляйте електроинструменти при битовите отпадъци! Съгласно Директивата на Европейския съюз 2012/19/ЕС относно излезли от употреба електрически и електронни устройства и утвърждаването и като национален закон електроинструментите, които не могат да се използват повече, трябва да се събират отделно и да бъдат подлагани на подходяща преработка за оползотворяване на съдържащите се в тях ценни суровини.

7.2. Акумулаторна батерия.

Литиево-йонна батерия (Li-ion).

Не изхвърляйте батерии при битовите отпадъци или във водохранилища! Не ги изгаряйте!

Акумулаторните батерии трябва да бъдат събирани, рециклирани или унищожавани по екологичен начин.

Съгласно Директива 2006/66/ЕС дефектни или изхабени акумулаторни или обикновени батерии трябва да бъдат рециклирани.

## Original instructions' manual

Dear Customer,

Congratulations on the purchase of machinery from the fastest growing brand of electric and pneumatic tools - RAIDER. When properly installed and operating, RAIDER are safe and reliable machines and work with them will deliver a real pleasure. For your convenience has been built and excellent service network of 45 service station across the country.

Before using this machine, please carefully acquainted with these "instructions for use.

In the interest of your safety and to ensure proper use and read these instructions carefully, including the recommendations and warnings in them. To avoid unnecessary errors and accidents, it is important that these instructions will remain available for future reference to all who will use the machine. If you sell it to a new owner "Instructions for Use" must be submitted along with it to enable new users to become familiar with relevant safety and operating instructions.

Euromaster Import Export Ltd. is an authorized representative of the manufacturer and owner of the trademark RAIDER.

Address: Sofia City 1231, Bulgaria "Lomsko shausse" Blvd. 246, tel +359 700 44 155, www.raider.bg; www.euromasterbg.com; e-mail: info@euromasterbg.com.

Since 2006 the company introduced the system of quality management ISO 9001:2008 with scope of certification: Trade, import, export and servicing of hobby and professional electrical, mechanical and pneumatic tools and general hardware. The certificate was issued by Moody International Certification Ltd, England.

**TECHNICAL DATA**

Parameter	Units of measurement	Value
Type of model	-	RDI-CDB01
<b>Charger</b>		
Input voltage	V AC	230
Frequency	Hz	50
Output voltage	V DC	22
Protection class	-	II
<b>Cordless drill</b>		
Rated voltage	V DC	20
No-load speed	min <sup>-1</sup>	I 0-450 / II 0-2000
Chuck size	mm	13
Torque control range	-	21+3
Manual gearbox	-	2
Max. torque force	Nm	62
Type of battery cells	-	Li-ion
Capacity of the battery	Ah	4
Protection class	-	III
Number of batteries	-	2
Impact frequency	min <sup>-1</sup>	I 0-6750 / II 0-30 000

Description of drawing on page 2:

1. On/Off switch.
2. Rotational direction switch.
3. Select the functions
  - 3.1. Torque control

- 3.2. Drilling function
- 3.3. Impact function
- 4. Quick tightening chuck
- 5. Shift switch
- 6. Brushless electric motor
- 7. Rechargeable battery
- 8. LED lamp
- 9. Battery USB
- 10. Charger

- 1. General guidelines for safe operation.

Read all instructions carefully. Failure of the nature following instructions can cause electric shock, fire and / or severe injuries. Keep these instructions in a safe place.

- 1.1. Safety in the workplace.

1.1.1. Keep your workplace clean and well lit. Disarray and poor lighting may contribute to the occurrence of an accident.

1.1.2. Do not operate in an environment where the cordless drill with an increased risk of an explosion in the vicinity of flammable liquids, gases or powders.

During operation of the cordless drill can be separated sparks that can ignite powders or fumes.

- 1.1.3. Keep children and bystanders at a safe distance while working with the cordless drill.

If your attention is diverted, you may lose control over the cordless drill.

- 1.2. Safety when working with electricity.

1.2.1. Plug of the cordless drill must be suitable for contact. In no case is allowed to modify the structure of the plug. When working with electrical zero, do not use plug adapters.

Using original plugs and sockets reduces the risk of electric shock.

- 1.2.2. Protect your cordless drill from rain and moisture.

Penetration of water into the cordless drill increases the risk of electric shock.

- 1.3. Safe way of working.

1.3.1. Be concentrated, watch their actions carefully and act cautiously and prudently. Do not use the cordless drill, when you are tired or under the influence of drugs, alcohol or narcotic drugs.

A moment of distraction at work striking drill may have the effect of extremely serious injuries.

- 1.3.2. Work with protective work clothing and always with safety glasses.

Wearing Suitable for drilling shock and the activities of personal protective equipment, such as respiratory masks, healthy, tightly closed shoes grapple with a stable, protective helmet and silencers (hearing protectors), reduces the risk of accident.

1.3.3. Avoid the danger of switch on the cordless drill inadvertently. If, when you carry the cordless drill, keep your finger on the trigger switch, there is the risk of accident.

1.3.4. Avoid unnatural positions of the body. Work in a stable position of the body at any time and keep the balance. So you can control the cordless drill better and safer if unexpected situations arise.

1.3.5. Work with appropriate clothing. Do not operate with loose clothing or ornaments. Keep your hair, clothes and gloves at a safe distance from rotating units of the cordless drill. Robes, jewelry, long hair can be caught and carried away by chuck.

- 1.4. Care to cordless drill.

1.4.1. Do not overload the cordless drill. Use only the cordless drill in accordance with its intended purpose. You will operate better and safer when using the appropriate cordless drill manufacturer in the specified range of load.

1.4.2. Keep cordless drill in places where they could not be reached by children. Do not let it be used by persons who are not familiar with how to work with it and have not read those instructions. When in the hands of inexperienced users, the cordless drill can be dangerous.

1.4.3. Keep your cordless drill carefully. Check whether the mobile units operate impeccable, whether it spells, if there is broken or damaged item which distort or alter the functions of the cordless drill. Before using the cordless drill, make sure that the damaged parts to be repaired. Many accidents are caused by poorly maintained power tools and appliances.

1.4.4. Keep your cutting tools well sharpened and always clean. Properly maintained cutting tools with sharp edges have less resistance and working with them easier.

1.4.5. Use the cordless drill, attachment, working tools, etc., according to the manufacturer's instructions. In doing so must comply with specific operating conditions and operations to perform. Using a cordless drill than those provided by the manufacturer applications increases the risk of accidents.

1.5. Instructions for safe handling, specific for your purchased cordless drill.

Loss of control over power tool could lead to the occurrence of accidents.

1.5.1. Do not use additional devices which are not recommended by the manufacturer for this particular power tool. The fact that you can attach to specified device or machine working tool does not ensure safe working with him.

1.5.2. Never put your hands near the rotary working tools.

1.5.3. If you perform activities which threaten to fall working tool of hidden wires under tension, hold power tool only electric insulated handles. When entering the working tool in contact with the wires under tension, it is transmitted through the metal details of the cordless drill and this may lead to electric shock.

1.5.4. Use appropriate instruments to find any hidden beneath the surface pipelines, or contact the appropriate local supply company. Into contact with the wires under tension can cause fire or electric shock. Pipeline damage can lead to explosion. Deterioration of water has the effect of major material damage and may cause electric shock.

1.5.5. Provide workpiece.

Detail, and attach with appropriate appliances or braces is anchored more firmly and securely than if you hold it by hand.

1.5.6. Regularly clean your vent cordless drill.

1.5.7. Use only recommended battery and charger.

1.5.8. Keep the battery away from heat sources. Do not leave the battery for a long time in high temperature (in direct sunlight, in proximity of heaters and wherever the temperature exceeds 50°C).

1.5.9. The battery charging time cannot be longer than 1.5 hours. Otherwise the battery may be damaged.

1.5.10. Avoid charging the battery in temperatures lower than 0°C.

1.5.11. Charger supplied with the drill is designed for operation with this product only. Do not use it for other purposes.

1.5.12. Do not put any metal objects into the charger.

1.5.13. Do not change direction of spindle rotation when the tool is operating. Otherwise drill may be damaged.

1.5.14. To clean the drill use soft, dry cloth. Never use detergents or alcohol.

1.5.15. Disconnect charger from power supply before cleaning.

1.5.16. If you plan to charge more than one battery successively, make a 30 minute break between charging.

1.6. Special conditions regarding safety of charger operation.

Before using the charger read all relevant information contained within this manual, see markings on the charger and the product it is designed for.

1.6.1. To reduce the risk of potential personal injuries use the charger for nickel-cadmium (Li-ion) batteries only. Other type batteries may explode and cause personal injury or material damages.

1.6.2. Do not expose the charger to moisture or water.

1.6.3. Use of any connecting elements not supplied or not recommended by the manufacturer of the charger may cause fire, personal injury or electric shock.

1.6.4. Make sure the power cord is not located in pathway. It is not exposed to treading or other danger (e.g. strong tension).

1.6.5. Do not use extension cord unless it is absolutely necessary. Use of improper extension cord may cause fire or electric shock. If it is necessary to use extension cord, first make sure that, extension cord socket matches plug prongs of the original charger power cord.

1.6.6. Extension cord is in good technical condition.

1.6.7. Do not use the charger with damaged cord or plug. Damage should be repaired by a qualified person.

1.6.8. Do not use the charger after it has been hit, dropped or otherwise damaged. Entrust the testing and potential repair to authorized RAIDER service workshop.

1.6.9. Do not try to dismantle the charger. All repairs are to be made by an authorized RAIDER service workshop. Improper charger assembly may cause electric shock or fire.

1.6.10. Disconnect the charger from a power supply before starting any maintenance or cleaning.

1.6.11. Disconnect the charger from mains network when it is not in use.

## 2. Construction and use.

Drill is a battery-powered tool. cordless drill consists of brushless electric motor and planetary gear. Drill is designed for screwing in and out screws and bolts in wood, metal and plastics and for drilling holes in these materials. Cordless, battery-powered power tools are especially useful for works in interior furnishing, adaptation of premises etc.

Use the power tool according to the manufacturer's instructions only.

## 3. Noise level and vibration parameters.

Sound pressure:  $L_{p_A} = 86.9 \text{ dB(A)}$   $K=3 \text{ dB(A)}$

Sound power:  $L_{w_A} = 97.9 \text{ dB(A)}$   $K=3 \text{ dB(A)}$

Vibration acceleration:  $a_{hd} = 1.480 \text{ m/s}^2 < 2,5 \text{ m/s}^2$ ,  $K=1.5 \text{ m/s}^2$ .

## 4. Preparation for operation.

### 4.1. Inserting and removing the battery.

Set the direction selector switch (2) in middle position.

Push buttons (6) and slide the battery (7).

Insert charged battery (5) into the handle holder. You should hear when the lock buttons (6) snap.

### 4.2. Charging the battery.

Cordless drill is supplied with partially charged battery. Charge the battery full before use. Charging the battery should be carried out in temperature between 4°C to 40°C. New battery, or one that have not been used for a long time, will reach full efficiency after approximately 5 charge/discharge cycles.

The mains voltage must match the voltage on the charger rating plate.

Always check technical condition of the charger, charging station and power cord before starting to charge.

When charging the battery, use only the charger and the charging station supplied with the drill.

Do not expose the charger and charging station to rain or splashing.

4.2.1. Set the direction selector switch (2) in middle position.

4.2.2. Remove the battery (7) from the drill.

4.2.3. Insert the battery (7) into the socket of the charging station

4.2.4. Connect charger power cord to the socket of the charging station.

4.2.5. Connect the charger to mains socket (220V).

Depending on battery discharge level, the battery will be charged after 3-5 hours.

4.2.6. Disconnect power supply before removing the battery from the charger. Avoid consecutive short chargings. Do not charge the battery after short use of the drill. The battery and the charger heat up during charging. This is normal. Significant decrease of the period between chargings indicates the battery is used up and should be replaced.

## 5. Operation and settings. Switching on. Switching off.

5.1. Switching on - press the switch button (1).

5.2. Switching off - release the switch button (1).

5.3. Rotational speed control.

Screwing or drilling speed can be controlled during operation by increasing or decreasing pressure on the switch button (1). Speed control enables soft start, which prevents drill slip when drilling in gypsum or glaze and helps to control the operation when screwing and unscrewing.

#### 5.4. Overload clutch. Torque control.

Setting the ring (3) in given position causes permanent setting of the clutch to specified torque. When the set torque is reached, overload clutch releases automatically. It prevents screwing screws too deep or damaging the drill.

Different screws and materials require different torque to be applied.

The bigger number corresponding to given position, the bigger the torque.

Set the ring (3) to specified torque.

Always start operation with low torque.

Increase the torque gradually until appropriate value is set.

Use higher settings to unscrew screws.

When drilling chooses settings marked with the drill symbol. When this setting is set, the torque is the greatest.

Knowledge how to choose appropriate settings comes with practice.

Setting the ring in the drilling position deactivates the overload clutch.

#### 5.6. Change of gear.

Drill features gear switch (5), which broadens the range of rotational speed.

Gear I: small speed range, big torque;

Gear II: big speed range, low torque.

Set the switch in appropriate position depending on the works performed. Turn the spindle slightly if the switch cannot be moved.

Never change the switch (5) position under operation of the drill. It may damage the power tool.

#### 5.7. Working tool installation.

Set the direction selector switch (2) in middle position.

Turning the front ring (4) counter-clockwise, you can set required jaw spread and insert appropriate drill or driver bit.

Drill or driver bit must be pushed to the chuck limit.

Turn the ring (7) clockwise, tighten hardly.

Deinstallation of the tool is similar to installation, only the sequence of actions is reversed.

Check position of the tool when installing drill or driver bit in the chuck. Use additional magnetic adaptor as an extension when using short driver bits.

#### 5.8. Left - right direction of rotation.

Choose direction of spindle rotation with the selector switch (2).

Right rotation - move the switch (2) to the extreme left position.

Left rotation - move the switch (2) to the extreme right position.

Do not change direction of spindle when the spindle is rotating.

#### 5.9. Drilling.

When you need to vent large diameter, is recommended first to break a small opening, which will then be drilling to the desired size. This will prevent overloading the drill. Drilling deep holes should be done gradually, as periodically removed from the drill hole to remove chips or dust. If during drilling to drill block up in holes, you should exclude drill. Use a change of direction of rotation to remove the drill from the hole. Drill must be kept in alignment with the hole. Ideally, the drill should be placed perpendicular to the surface of the material being processed. If the condition for perpendicularity is not respected at work can lead to trapped or breakage in drill hole and injury to the user. Continued drilling at low speed the engine from overheating threatens. Must make periodic breaks during work or to allow the drill to work on no-load maximum speed for about 3 minutes. Do not obscure the openings in the hull used for ventilation of the engine.

5.10. Make periodic breaks at work.

5.11. Keep and refer to the accessories carefully.

5.12. Do not throw the tool, do not overload, do not soak in water and other liquids do not use it for mixing adhesives and concrete coatings.

#### 6. Operation and maintenance.

Clean the body with dry cloth. Do not use any cleaning agents, as they may damage the casing.

### 6.1. Drill chuck replacement.

Quick-release chuck is screwed onto spindle of the drill and additionally secured with a screw.

Set the direction selector switch (2) in middle position.

Open chuck jaws.

Unscrew the fixing screw with cross screwdriver by turning it clockwise (left-hand thread).

Install hex key in the chuck.

Gently tap the second end of the hex key.

Unscrew the chuck.

Installation of the chuck is similar to installation, only the sequence of actions is reversed.

6.2. The cordless drill is supplied with brushless electric motor.

6.3. All faults should be repaired by RAIDER service workshop.

6.4. The repair of your power is best carried out only by qualified specialists, which used only original spare parts. This ensures their safety operation.



### 7. Environmental protection.

7.1. The machine, accessories and packaging should be sorted for environmental-friendly recycling.

Do not dispose of power tools into household waste!

According to the European Directive 2012/19/EC for Waste Electrical and Electronic Equipment and its implementation into national law, power tools that are no longer usable must be collected separately and disposed of in an environmentally correct manner.

7.2. Battery packs/batteries:

Lithium-Ion (Li-ion).

Warning! These battery packs contain cadmium, a highly toxic heavy metal.

Do not dispose of battery packs/batteries into household waste, fire or water. Battery packs/batteries should be collected, recycled or disposed of in an environmental-friendly manner.

Defective or dead out battery packs/batteries must be recycled according to the Directive 2006/66/EC

**RO**

## Instrucțiuni originale

Dragi utilizatori,

Felicitări pentru achiziționarea unei mașini de găurit cu acumulator marca RAIDER.

Atunci când sunt instalate și gata de operare, produsele RAIDER sunt mașini sigure și fiabile iar lucrul cu ele va fi o adevărată plăcere. Pentru confortul dvs. a fost construită și elaborată o rețea de servicii excelente și centre de service din

întreaga țară. Înainte de a utiliza mașina de găurit cu acumulator, vă rugăm să vă familiarizați cu aceste instrucțiuni "pentru utilizare".

În interesul siguranței dumneavoastră și pentru a asigura utilizarea corespunzătoare a acestuia, citiți cu atenție aceste instrucțiuni, inclusiv recomandările și avertizările din ele. Pentru a evita erorile de folosire inutile și accidentele, este important ca aceste instrucțiuni să rămână disponibile pentru referințe ulterioare tuturor celor care vor utiliza produsul.

Dacă revindeți unui nou proprietar, "Instrucțiunile de utilizare" trebuie să fie prezentate împreună cu produsul pentru a permite utilizatorilor noi să se familiarizeze cu instrucțiunile de siguranță și instrucțiunile de operare.

RAIDER este marca exclusivă a societății EUROMASTER Import Export SRL, Sofia 1231, "Lomsko shosse 246, tel+359 700 44 155, www.raider.bg; www.euromasterbg.com, e-mail: info@euromasterbg.com. Din anul 2006, compania a introdus sistemul de management al calitatii ISO 9001:2008, cu domeniul de aplicare al certificării : Comerț, importul, exportul și service-hobby și profesionale unelte electrice, mecanice și pneumatice și hardware-ul în general. A fost eliberat acest certificat de Moody International Certification Ltd., England.

**TECHNICAL DATA**

Parametrii	Unitate	Valoare
Model	-	RDI-CDB01
<b>Încărcător</b>		
Tensiune	V AC	230
Frecvența	Hz	50
Tensiunii de ieșire	V DC	22
Clasa protecție	-	II
<b>Bormașină</b>		
Voltaj	V DC	20
Viteza în gol	min <sup>-1</sup>	0-450 / 0-2000
Dimensiunea mandrinei	mm	13
Trepte de control a cuplului	-	2+3
Trepte de viteză	-	2
Cuplu maxim	Nm	62
Tip de baterie	-	Li-ion
Sarcina electrică a bateriei	Ah	4
Clasa protecție	-	III
Număr de baterii	-	2
Frecvența de impact	min <sup>-1</sup>	I 0-6750 / II 0-30 000

Descrierea desenului de la pagina 2:

1. Comutator pornit / oprit.
2. Comutator de sens
3. Selector de funcții



- 3.1. Controlul cuplului
- 3.2. Funcția de găurire
- 3.3. Funcția de impact
4. Mandrină cu străngere rapidă
5. Buton de liberare a acumulatorului
6. Motorul electric fără perii
7. Baterie reîncărcabilă
8. Lampă LED
9. Iesire USB
10. Încărcător

1. Sfaturi generale pentru funcționarea în siguranță.

Citiți cu atenție toate instrucțiunile. Nerespectarea instrucțiunilor poate provoca șocuri electrice, incendiu și / sau răniri grave. Păstrați aceste instrucțiuni într-un loc sigur.

1.1 Siguranța la locul de muncă..

1.1.1. Păstrați locul de muncă curat și bine iluminat. Dezordinea și lumina slabă pot contribui la apariția unui accident.

1.1.2. Nu utilizați mașina de găurit în mediul cu un risc crescut de explozie, în apropierea unor lichide inflamabile, gaze sau pulberi. În timpul funcționării mașina de găurit poate genera scântei care pot aprinde uleiurile sau vaporii.

1.1.3. Țineți copiii și persoanele din jur la o distanță de siguranță în timp ce lucrați cu mașina de găurit.

Dacă atenția ta este deviată, s-ar putea pierde controlul asupra mașinii de găurit.

1.2. Măsuri de siguranță atunci când se lucrează cu electricitate.

1.2.1. Stăcătura în carcasa trebuie să se potrivească cu prizele. În nici un caz nu este permis să se modifice scuturile.

Cu ajutorul unor cuple originale și prize de curent reduce riscul de electrocutare.

1.2.2. Protejați mașina de găurit cu acumulator de ploaie și umiditate.

Pătrunderea apei în mașina de găurit crește riscul de electrocutare.

1.3 Pentru o utilizare sigură.

1.3.1. Fii concentrat, urmărește cu atenție acțiunile întreprinse și acțiunile cu prudență. Nu folosiți mașina de găurit, atunci când sunteți obosit sau sub influența drogurilor, alcoolului sau a stupefianțelor. Un moment de distragere a atenției de la locul de muncă poate avea ca efect leziuni majore și grave.

1.3.2 Utilizați îmbrăcăminte de protecție și în totdeauna ochelari de protecție..

Purtarea de echipamentului individual de protecție adecvat operațiunii de găurire, cum ar fi măști respiratorii, pantofi închiși, manșete de protecție, casti antionduloare și de protecție auditivă reduce riscul de accident.

1.3.3. Evitați pericolul de a porni mașina de găurit din neatenție. Atunci când transportați mașina de găurit, tinând degetul pe tragaci, există riscul de accident.

1.3.4 Evitați lucrul în poziții nefirești ale corpului. Lucrul într-o poziție stabilă a corpului, în orice moment ajută la păstrarea echilibrului. Astfel, puteți controla mașina de găurit mai bine și mai sigur în cazul în care apar situații neașteptate.

1.3.5 Lucrat în haine adecvate. Nu folosiți haine largi sau poadoabe. Țineți părul, hainele și mânușile, la o distanță sigură de partile în mișcare a mașinii de găurit. Halate, bijuterii, părul lung pot fi prinse și smulse de către manșeta.

1.4 Protecția jantei mașinii de găurit.

1.4.1. Nu forțați mașina de găurit. Folosiți mașina de găurit numai în conformitate cu scopul propus. Veți opera mai bine și mai sigur atunci când se utilizează produsul corespunzător

1.4.2. Păstrați mașina de găurit în locuri unde nu are acces copiii. Nu permiteți utilizarea de către persoane care nu sunt familiarizate cu modul de lucru cu ea și nu au citit aceste instrucțiuni. Atunci când sunt utilizate de persoane neinstruite mașinile de găurit pot deveni periculoase.

1.4.3. Păstrați mașina de găurit fără fir cu atenție. Verificați dacă partile mobile funcționează impecabil, dacă nu există părți defecte ce pot afecta funcționarea corespunzătoare.

Înainte de a utiliza mașina de găurit fără fir, asigurați-vă că piesele deteriorate sunt reparate.

Multe accidente sunt cauzate de scule electrice neintretinute corespunzator

1.4.4. Păstrați sculele de tăiere bine ascuțite și întotdeauna curate. Sculele tăietoare corect întreținute, cu muchii ascuțite au rezistență mai mică și lucrează mai ușor și mai precis.

1.4.5. Folosiți mașina de găurit cu acumulator împreună cu accesoriile recomandate de producător. În acest sens trebuie să se respecte condițiile de funcționare specifice pentru a efectua lucrări. Folosind cu mașina de găurit accesoriile altele decât cele prevăzute de producător crește riscul de accidente.

1.5 Instrucțiuni pentru manipularea în condiții de siguranță specifice pentru mașina de găurit  
Pierderea controlului asupra sculei electrice ar putea duce la apariția de accidente.

1.5.1. Nu folosiți dispozitive suplimentare care nu sunt recomandate de către producător pentru această sculă electrică. Faptul că aveți posibilitatea să atașați la aparat accesoriile specifice pentru alte

mașini-unelte nu garantează lucru în condiții de siguranță.

1.5.2. Nu pune niciodată mâinile pe părțile în mișcare

1.5.3. Dacă efectuați activități unde există riscul să găuriți conductori sub tensiune se recomandă utilizarea mașinii numai purtând măști izolatoare.

1.5.4. Folosiți echipamente care vă ajută la detectarea tevelor și conductorilor îngropați în perete sau contactați o societate care poate face acest lucru. În contact cu firele sub tensiune poate provoca incendii sau șoc electric. Gaurirea conductelor poate duce la explozii sau inundații.

Patrundera apei în produs poate provoca daune majore sau electrocutarea.

1.5.5. Intretineți produsul curat și uscat.

1.5.6. Curățați în mod constant gaurile de aerisire și ventilație ale produsului.

1.5.7. Utilizați doar bateria și încărcătorul recomandate de către producător.

1.5.8. Țineți bateria departe de sursele de căldură. Nu lăsați bateria pentru o lungă perioadă de timp la temperaturi ridicate (în lumina directă a soarelui, în apropierea de radiatoare și în locuri în care

temperatura depășește 50 ° C).

1.5.9. Timpul de încărcare a bateriei nu poate fi mai mare de 1 oră. În caz contrar bateria se poate deteriora.

1.5.10. Evitați încărcarea bateriei la temperaturi sub 0 ° C.

1.5.11. Încărcătorul furnizat produsului este proiectat pentru operarea numai cu acest produs. Nu îl utilizați în alte scopuri.

1.5.12. Nu pune obiecte metalice în încărcător.

1.5.13. Nu schimba direcția de rotație a mandrinei atunci când mașina funcționează. În acest caz mașina de găurit se poate deteriora.

1.5.14. Pentru a curăța mașina se va utiliza o carpa moale uscată. Nu folosiți detergenți sau alcool.

1.5.15. Deconectați încărcătorul de la sursa de alimentare înainte de curățare.

1.5.16. Dacă aveți de gând să încărcați mai mult de o baterie succesiv, face o pauză de 30 minute între încărcări.

1.6. Condiții speciale în ceea ce privește siguranța în exploatare a încărcătorului.

Înainte de a utiliza încărcătorul citiți toate informațiile relevante conținute în acest manual, vezi marcajele de pe încărcător și produsul pentru care este proiectat.

1.6.1. Pentru a reduce riscul de leziuni se vor încarca doar acumulatori tip Li-Ion dedicați.

. Alte baterii pot exploda și duce la vătămări corporale sau pagube materiale.

1.6.2. Nu expuneți încărcătorul la umezeală sau apă.

1.6.3. Folosirea oricăror elemente de conectare care nu sunt furnizate sau nu sunt recomandate de producătorul încărcătorului pot provoca incendii, vătămare corporală sau șocuri electrice.

1.6.4. Asigurați-vă că firul de alimentare nu este expus la călcare sau smulgere accidentală

1.6.5. Nu utilizați cablu prelungitor decât dacă este absolut necesar. Utilizarea unui prelungitor neconform poate provoca incendii sau șoc electric. Dacă este necesar să se utilizeze prelungitor, asigurați-vă că acesta are stechere corespunzătoare și se potrivesc la încărcător.

1.6.6 Asigurați-vă că încărcătorul este întreg.

1.6.7. Nu utilizați încărcătorul cu cablul sau ștecherul deteriorat. Daunele ar trebui să fie reparate de

către o persoană calificată.

1.6.8 Nu utilizați încărcătorul după ce a fost lovit.

1.6.9. Nu încercați să demontați încărcător. Toate reparațiile trebuie să fie făcute de către un atelier service autorizat Raider. Asamblarea necorespunzătoare poate duce la electrocutare sau incendiu.

1.6.10. Deconectați încărcătorul de la o sursă de alimentare înainte de începerea oricărei lucrări de întreținere sau curățare.

1.6.11. Deconectați încărcătorul de la rețeaua de alimentare atunci când nu este în uz.

2. Construcție și utilizare.

Masina de gaurit este un instrument cu baterie. Motorul este de curent continuu cu magneti permanenți. Reductorul este uscat, de tip planetar. Masina este destinată insurubării în lemn, metal plastic, materiale de construcție compozite, precum și gauririi în aceste materiale. Masina poate fi extrem de utilă în cadrul proiectelor de amenajări interioare.

Folosiți mașina numai în conformitate cu instrucțiunile producătorului.

3. Parametri nivel de zgomot și vibrații.

Presiune acustică:  $L_pA = 86.9 \text{ dB(A)}$   $K=3 \text{ dB(A)}$

Putere sunet:  $L_wA = 97.9 \text{ dB(A)}$   $K=3 \text{ dB(A)}$

Forte accelerare a vibrațiilor:  $a_{hd} = 1.480 \text{ m/s}^2 < 2,5 \text{ m/s}^2$ ,  $K=1.5 \text{ m/s}^2$ .

4. Pregătirea pentru operație.

4.1. Introducerea și scoaterea bateriei.

Setați selectorul direcție (2), în poziție de mijloc, se apasă butonul (6) și glišați bateria (7) în jos. Introduceți baterie încărcată (7) în suportul mânerului. Trebuie să auziți atunci când butonul de blocare (6) produce un sunet.

Masina de gaurit este livrată cu acumulator parțial încărcat. Încărcați complet bateria înainte de utilizare. Încărcarea bateriei ar trebui să fie efectuată la temperatură între  $4^\circ \text{C}$  și  $40^\circ \text{C}$ . Un acumulator

nou, sau unul care nu a fost utilizat pentru o lungă perioadă de timp, va atinge eficiența complet după aproximativ 5 cicluri de încărcare / descărcare. Tensiunea de alimentare trebuie să se potrivească

tensiunea de pe plăcuța încărcătorului. Verificați întotdeauna starea tehnică a încărcătorului, stației de încărcare și cablul de alimentare înainte de a începe încărcarea.

Nu expuneți încărcătorul sau acumulatorul la umezeală sau ploaie

4.2.1 Setează selectorul direcție (2) în poziția de mijloc.

4.2.2. Scoateți acumulatorul (5) din mașina de găurit.

4.2.3 Introduceți acumulatorul (5) în stația de încărcare.

4.2.4. Conectați cordonul de alimentare al încărcătorului la priza stației de încărcare.

4.2.5. Conectați încărcătorul la priza de curent (220V).

În funcție de nivelul descărcării bateriei, bateria va fi încărcată în maxim 1 h încărcări consecutive într-un timp scurt. Nu încărcați acumulatorul după utilizare de scurtă durată. Acumulatorul și încărcătorul degaja căldură în timpul încărcării. Acest lucru este normal. Scăderea semnificativă a perioadei cuprinse între încărcări indică faptul că bateria utilizată este uzată și aceasta

trebuie să fie înlocuită.

5. Funcționarea și setările. Pornirea/Oprirea.

5.1 Pornirea -. Apăsăți butonul comutator (1).

5.2 Oprirea -. Eliberați butonul comutator (1).

5.3. Franarea .

Masina de gaurit este echipată cu frana electronică, care oprește axul imediat după ce comutatorul (1) este eliberat. Frână asigură precizie când înșurubați sau gauriți și previne rotația liberă a axului după ce este eliberat comutatorul.

5.4. Controlul vitezei de rotație.

Viteza insurubării sau gauririi poate fi controlată în timpul funcționării prin creșterea sau scăderea presiunii pe butonul comutator (1). Controlul vitezei permite pornirea lentă, care evită alunecarea atunci când găuriți în gips sau ceramica și ajută la controlul precis al insurubării și desurubării.

#### 5.5. Ambreiajul de suprasarcina. Controlul cuplului.

Setarea inelului (3) în poziția dorită duce la setarea cuplului maxim de însurubare.

În cazul în care cuplul este atins, ambreiaj de suprasarcină decuplează automat. Acesta previne înșurubarea șuruburilor prea adânc sau deteriorarea burghiului. Șuruburi și materiale diferite necesită aplicarea unor setări de cuplu diferite. Cu cât cifra este mai mare, cu atât cuplul este mai mare. Se recomandă începerea însurubării la un cuplu mai mic, urmând să descoperiți treptat de cuplu necesar prin creșterea treptată a acestuia. Utilizați cupluri mai mari la desurubarea șuruburilor.

Când găuriți alegeți setările marcate cu simbolul burghiu. Când mașina este setată pe burghiu, cuplul este mai mare. Modul de reglare al cuplului îl veți descoperi din experiență. Setarea inelului (3) în poziția de gaurire dezactivează ambreiajul de suprasarcină.

#### 5.6. Schimbarea vitezei de lucru.

Mașina de gaurit are două viteze de lucru selectabile din butonul (5).

Viteza I: gama de turații mici, cuplu mare;

Viteza II: gama de viteza mare, cuplu mic.

Setați comutatorul în poziția corespunzătoare, în funcție de lucrările efectuate.

În cazul în care comutatorul nu se poate comuta, mișcați ușor de mandrină. Nu se schimbă niciodată treptata de viteză în timpul funcționării. Acesta poate deteriora scula electrică.

#### 5.7. Instalarea și schimbarea accesoriilor.

Setați selectorul direcție (2) în poziția de mijloc.

Prin menținerea inelului din spatele mandrinei (4) și rotirea inelului din față (7) în sensul acelor de ceasornic, se va mari distanța dintre ploturile mandrinei.

Accesoriile se vor monta corespunzător în mandrină până la limita acestora. Țineți inelul din spate (4) și rotiți inelul de față (7) contra-sensul acelor de ceasornic, strângeți cu putere. Pentru demontare se va acționa exact ca la montare numai că în secvența inversă. Verificați poziția accesoriilor montate în mandrină. Utilizați adaptorul suplimentar magnetic ca extensie atunci când se utilizează biti scurți.

#### 5.8. Alegerea direcției potrivite de rotație.

Alegeți direcția de rotație a mandrinei cu comutatorul (2).

Rotație dreapta - mutați comutatorul (2) în poziția extremă stânga.

Rotație stânga - mutați comutatorul (2) în poziția de extremă dreaptă.

Nu schimbați

#### 5.9. Gaurire.

Când este necesară gaurirea cu burghie de diametru mare este recomandată mai întâi gaurirea cu , evacuarea spanului sau a prafului. Dacă se blochează burghiul în material se poate schimba sensul de rotație pentru a ajuta la extragerea burghiului. Mașina de gaurit trebuie să fie ținută în linie cu gaura. Diametrul mai mic după care se va găuri cu diametrul normal . Aceasta protejează mașina de suprasarcini.

Gaurile adânci se vor face treptat, cu scoaterea din când în când a burghiului din gaura pentru a permite. În mod ideal, ar trebui să fie plasată perpendicular pe suprafața materialului prelucrat.

În cazul în care condiția de perpendicularitate nu este respectată la locul gauririi, poate duce la blocarea burghiului în material , ruperea acestuia și chiar ranirea utilizatorului.

Utilizarea la turații mici pe o perioadă îndelungată duce la supraîncălzirea motorului.

5.10. Faceți pauze periodice pentru a permite răcirea mașinii.

5.11. Pastrati accesoriile in stare buna.

5.12. Nu trantiti mașina de gaurit, nu o imersați în lichide, nu folosiți pentru amestecarea adezivilor și mortarelor prin utilizarea unor amestecătoare.

6. Întreținerea după utilizare.

Curățați mașina cu o cârpă uscată și curățați-o după fiecare utilizare . Nu folosiți agenți chimici deoarece pot afecta carcasa mașinii de gaurit.

#### 6.1. Unlocuirea mandrinei.

Mandrina rapidă este înfletată pe axul mașinii și este asigurată cu un șurub cu filet invers .

Setați selectorul direcție (2) în poziția de mijloc. Deschideți falcile mandrinei. Desfaceți șurubul de fixare cu șurubelnița cruce prin rotirea în sensul acelor de ceasornic (filet stânga). Instalați un imbus între falcile mandrinei. Rotiți ușor mandrina cu ajutorul cheii. Instalarea mandrine este similară cu instalarea, numai secvența de acțiuni este inversată.

6.2. Sculele fără fir sunt livrate cu motor electric fără perii.

6.3. Toate defectiunile ar trebui să fie reparate de atelierele de service Raider.

6.4. Repararea va trebui să se facă numai de către personal calificat, în unități de service autorizate folosind numai piese de schimb originale. Acest lucru asigură funcționarea lor în siguranță.

7. Protecția mediului.

7.1. Mașina, accesoriile și ambalajele trebuie să fie sortate pentru reciclarea ecologică.

Nu aruncați sculele electrice în gunoiul menajer!

Conform Directivei Europene 2002/96/CE pentru deșeurile electrice și electronice și punerea sa în aplicare în legislația națională, sculele electrice care nu mai sunt utilizabile trebuie să fie colectate separat și eliminate într-un mod ecologic corect.

7.2 Acumulatori / baterii.: Litium-Ion (Li-ion).

Atenție! Aceste baterii conțin Litiu, un metal extrem de toxic.

Nu aruncați acumulatorii / bateriile în deșeurile menajere, foc sau în apă. Acumulatori / baterii ar trebui să fie colectate, reciclate sau eliminate într-un mod ecologic.

pachete defecte sau baterii moarte bateriile trebuie să fie reciclate în conformitate cu Directiva 91/157/CEE. se vor acorda pauze pentru răcirea motorului sau se va folosi la viteza maximă pentru aprox. 3 min. Se va evita acoperirea gaurilor de ventilație din carcasă.

6.1. Drill înlocuire mandrina.

Mandrina cu eliberare rapidă se înșurubează pe axul burghiului și suplimentar asigurată cu un șurub. Setează selectorul direcție (2) în poziția de mijloc. Deschide fâlcile mandrinei. Desfaceți șurubul de fixare cu surubelnița cruce prin rotirea sensului acelor de ceasornic (stânga filet). Instalați cheia hex în mandrină. Se scutură ușor al doilea capăt al cheii hex. Deșurubați Chuck. Instalarea mandrinei este similară cu instalarea, numai secvența de acțiuni este inversată.

6.2. Înlocuirea periiilor de carbon.

Uzate-out (mai scurte de 5 mm), în sus sau perii de carbon rupt motorul ar trebui să fie înlocuit. Întotdeauna înlocuiți ambele perii simultan. Lucrările la înlocuirea periiilor de carbon încredințate numai la persoane calificate, cu piese de schimb originale în serviciu Raider.

6.3. Toate greșelile ar trebui să fie reparate de atelier de service Raider.

6.4. Repararea puterea ta este cel mai bine realizată numai de către specialiști calificați, care a folosit numai piese de schimb originale. Acest lucru asigură funcționarea lor de siguranță.



7. Protecția mediului.

7.1. Mașina, accesoriile și ambalajele trebuie să fie sortate pentru reciclarea ecologică.

Nu aruncați sculele electrice în gunoiul menajer!

Conform Directivei Europene 2012/19/CE pentru deșeurile electrice și electronice și punerea sa în aplicare în legislația națională, sculele electrice care nu mai sunt utilizabile trebuie să fie colectate separat și eliminate într-un mod ecologic corect.

7.2 Acumulatori / baterii.:

Litium-Ion (Li-ion).

Atenție! Aceste baterii conțin cadmiu, un metal extrem de greu toxic.

Nu aruncați acumulatorii / bateriile în deșeurile menajere, foc sau în apă. Acumulatori / baterii ar trebui să fie colectate, reciclate sau eliminate într-un mod ecologic.

pachete defecte sau mort bateria / bateriile trebuie să fie reciclate în conformitate cu Directiva 2006/66/EC

**Uputstvo za upotrebu**

Poštovani kupci,

Hvala što ste kupili mašinu marke RAIDER, marka koja se naj brže razvija u oblasti električnih i pneumatskih instrumenata. Pri pravilnom instaliranju i korišćenju, RAIDER su sigurne i stabilne mašine, tako da će Vam rad s njima, predstavljati zadovoljstvo. Zbog Vaše sigurnosti izgrađena je i odlična servisna mreža, s 45 servisa u celoj zemlji.

Pre početka korišćenja pištolja za vreli vazduh, molimo Vas, pažljivo pročitajte postojeće "Instrukcije za upotrebu".

Zbog Vaše bezbednosti i u cilju pravilne upotrebe, pažljivo pročitajte postojeće instrukcije, posebno preporuke i upozorenja. Da bi izbegli nepotrebne greške i incidente, važno je da ove instrukcije budu na raspolaganju svim korisnicima mašine. Ako mašinu prodate drugom licu, obavezno mu dostavite, uz nju i "Instrukcije za upotrebu", kako bi se novi korisnik upoznao s postojećim merama za bezbednost, kao i s instrukcijama za rad.

Isključivi predstavnik RAIDER-a je firma "Euromaster Import Eksport" OOD, grad Sofija 1231, bul. "Lomsko šose" 246, tel. +359 700 44 155, www.raider.bg; www.euromasterbg.com; e-mail: info@euromasterbg.com.

Od 2006-te godine firma poseduje sertifikat za upravljanje kvalitetom ISO 9001:2008 sa sertifikatima za: Trgovinu, uvoz, izvoz i servis profesionalnih i malih električnih, pneumatskih i mehaničkih instrumenata i opšte gvoždurije. Sertifikat je izdat od strane Moody International Certification Ltd, England.

**TEHNIČKE KARAKTERISTIKE**

<b>Parametar</b>	<b>Jedinica mera</b>	<b>Vrenost</b>
Model	-	RDI-CDB01
<b>Naelektrisanja za baterije</b>		
Napon mreže za uređaj za punjenje	V AC	230
Nomimalna frekvencija	Hz	50
Snaga	V DC	22
Struja punjenja	A	2.2
Vreme punjenja baterije	h	1
Klasa zaštite	-	II
<b>Akumulatorska bušilica</b>		
Napon punjenja baterije	V DC	20
Broj obrtaja u praznom hodu	min <sup>-1</sup>	I0-450/II 0-2000
Otvor čeljusti za pritezanje burgije	mm	13
Stepeni obrtajnog momenta	-	21+3
Mašinski brzina	-	2
Maksimalni obrtni momenat	Nm	62
Tip baterija	-	Li-ion
Struja punjenja baterije	Ah	4
Klasa zaštite	-	III
Broj baterija	-	2
Učestalost učestalosti	min <sup>-1</sup>	I 0-6750 / II 0-30 000

Opis crteža na stranici 2:

1. Prekidač za uključivanje / isključivanje.
2. Prekidač pravca rotacije.
3. Izaberite funkcije
  - 3.1. Kontrola momenta
  - 3.2. Funkcija bušenja
  - 3.3. Impact funkcija
4. Brza zatezna glava
5. Prekidač za prebacivanje
6. Električni motor bez četkica
7. Punjiva baterija
8. LED lampa
9. Baterija USB
10. Punjač

1 . Opšta uputstva za bezbedan rad .

Pročitajte sva uputstva . Ukoliko se ne slede uputstva može dovesti do strujnog udara , požara i / ili teške povrede . Čuvajte ova uputstva na bezbednom mestu .

1.1 . Bezbednost na radnom mestu .

1.1.1 . Radni prostor čist i dobro osvetljen . Nered i nedovoljna osvetljenje može doprineti nastanku udesa .

1.1.2 . Ne radite vežbe u okruženju sa povećanom opasnosti od eksplozije , u blizini zapaljivih tečnosti , gasovi ili prašine .

Tokom rada na akumulatorske bušilice može stvoriti varnice koje mogu zapaliti prašinu ili isparenja .

1.1.3 . Držite decu i druge osobe u gostima , dok operativni akumulatorska bušilica .

Ukoliko vaša pažnja preusmerena , možda ćete izgubiti kontrolnu vežbu baterije .

1.2 . Bezbednost pri radu sa električnom energijom .

1.2.1 . Prikjučite punjačtreba da bude pogodan za upotrebu kontakta . Ni u kom slučaju kutijici .

Kada radite sa nulu aparata ne upotrebljavajte adaptore utikača .

Utikači i odgovarajuće utičnice smanjuju rizik od električnog udara .

1.2.2 . Zaštitite vaš bušilica baterija od kiše i vlage .

Voda ulazi u akumulatorska bušilica povećava rizik od strujnog udara .

1.3 . Siguran način rada .

1.3.1 . Budite pažljivi, pazite šta radite i koristite zdrav razum . Nemojte koristiti akumulatorska bušilica kada ste umorni ili pod uticajem droga , alkohola ili lekova .

Trenutak nepažnje kod upotrebe bušilice možda ima efekat teškim povredama .

1.3.2 . Rad sa zaštitnom odećom i uvek sa zaštitne naočare .

Nošenje Pogodan za akumulatorske bušilice i rade ličnu zaštitnu opremu kao što su maske za prašinu , jake čvrsto zatvorene cipele sa stabilnim gazećeg sloja kacigu i prigušivačima ( Antifoni ) smanjuje rizik od nesreća .

1.3.3 . Izbegavajte opasnost od uključivanja akumulatorska bušilica nenamerno . Nošenje akumulatorske bušilice sa prstom na prekidaču , postoji rizik od nesreće .

1.3.4 . Izbegavajte precenjite sebe . Rad u stabilnom položaju tela i u svakom trenutku održite ravnotežu . To će vam omogućiti da kontrolišete baterija bušilica bolje i sigurnije neočekivane situacije .

1.3.5 . Haljina pravilno . Nemojte raditi sa široku odeću ili nakit . Držite kosu, odelo i rukavice podalje od pokretnih delova baterije vežbu . Opušteno odelo, nakit ili duža kosa mogu biti zahvaćeni u Chucka

1.4 . CARE - ing baterije vežbu .

1.4.1 . Nemojte preopteretiti vežbu baterije . Koristite bežični vežbu samo u skladu sa njegovom namenom . Vi ćete raditi bolje i sigurnije kada se koristi na pravi akumulatorska bušilica postavljen od strane proizvođača u opsegu opterećenja .

1.4.2 . Držite baterije vežbu na mestima gde se ne može doći dece . Nemojte dozvoliti da se koristi od strane lica koja nisu upoznati sa time kako da rade sa njim , a nisu pročitali ova uputstva . Kada u rukama neiskusne osobe Akumulatorske bušilice može biti opasno .

1.4.3 . Držite bušilicu baterije negu . Proverite da su mobilne jedinice rade besprekorno , ako ne čini , da li slomljen ili oštećen delove koji narušavaju ili menjaju funkcije akumulatorske bušilice . Pre upotrebe bušilicu baterije oštećene , sualati popravljene . Mnoge nesreće su uzrok u loše održavanim električnim alatima .

1.4.4 . Imajte rezni alat oštar i čist . Brižljivo negovani alati za sečenje sa oštrim sečivima manje otpora i rad sa njima lakše .

1.4.5 . Koristite punjive burgija priloge i radne alate , prema uputstvima proizvođača . Poštovanje i specifične uslove rada i operacije koje treba da radi . Korišćenje akumulatorska bušilica drugačiji od onih namenjenih aplikacija povećava rizik od nastanka nezgoda .

1.5 . Informacije o bezbednom rukovanju specifično za vaš kupljen akumulatorske bušilice .

Pažnja ! Gubljenje kontrole električnog alata može da dovede do ličnih povreda .

1.5.1 . Nemojte koristiti dodatne uređaje se ne preporučuje proizvođač posebno za ovu električnog alata . Činjenica da možete da priključite na određenu mašina ili aparata radnog alata ne garantuje siguran rad nje .

1.5.2 . Nikada ne stavljajte ruke u blizini rotirajućih instrumenata .

1.5.3 . Ako se obavljanje poslova u kojima postojalati za sečenje može kontaktirati sa skrivenim žicama , držite mašinu samo izolovanim rukohvatima . Po ulasku alat u kontaktu sa živim žice se prenosi preko metalnih delova bušotine baterije i to može dovesti do strujnog udara .

1.5.4 . Koristite odgovarajuće instrumente da pronađe bilo skriveno ispod površine cevovoda , ili pozovite lokalna komunalna preduzeća . Dolaze u kontakt sa živim žica može izazvati požar i električni udar . Oštećenje cevovoda može da dovede do eksplozije . Prodiranje vode u rezultat oštećenja imovine ili može da izazove strujni udar .

1.5.5 . Obezbedite radni predmet .

Obratka stegnut sa odgovarajućim priborom ili zgradama se održava više čvrsto i bezbedno nego ako rukom .

1.5.6 . Redovno čistite otvore Vašeg akumulatorske bušilice .

1.5.7 . Koristite samo preporučenu bateriju i punjač .

1.5.8 . Baterija uvek treba držati dalje od izvora toplote . Ne ostavljajte ga dugo u okruženju sa visokom temperaturom ( a solarni područja u blizini grejalica ili gdetemperatura prelazi 50 ° C ) .

1.5.9 . Vreme punjenja baterije ne bi trebalo da prelazi pet sati , u suprotnom može doći do oštećenja

1.5.10 . Izbegavajte punjenje baterije na temperaturama ispod 0 ° C .

1.5.11 . Punjač se isporučuje sa akumulatorske bušilice je dizajniran da radi sa njim . Ne treba da se koristi u druge svrhe .

1.5.12 . Ne postavljajte , metalne predmete u punjač .

1.5.13 . Ne menjajte smer rotacije runtime vreteno bušilice baterije . Ovo će ga oštetiti .

1.5.14 . Da biste očistili vežbu baterije i koristite mekanu suhu krpu . Nikada ne koristite bilo koji rastvarač ili alkohol .

1.5.15 . Pre čišćenja punjač , isključiti ga iz mreže .

1.5.16 . Ako puniti baterije jedan za drugim , između optužuje pauze od 30 minuta .

1.6 . Posebni uslovi za bezbedan pogon punjača .

Pre vršenja rad sa punjačem trebalo da pročitate sve primenjuju na njega i sadržane u ovom uputstvu za informacije i imena punjač i za koje je namenjeno baterije .

1.6.1 . Da biste smanjili rizik od povreda i povreda punjač mora da se koristi samo za punjenje baterije od niki- kadmijum tipa . Baterije različitog tipa mogu eksplodirati , uzrokujući teške povrede ili materijalnu štetu .

1.6.2 . Punjač nije izloženost vlage ili vode .

1.6.3 . Koristeći prilog ne preporučuje ili prodati stavke iz proizvođača punjača ugrožene požarom , izazivajući povrede ili strujnog udara .

1.6.4 . Kabl za napajanje ne bi trebalo da se dešava . Ne treba da se nalazi u pasusu gde ljudi prolaze i ne bi trebalo da bude podvrgnut bilo drugih opasnosti ( npr . , previše napetosti ) .

1.6.5 . Ako nije neophodno , nemojte koristiti produžni kabl . Korišćenje neodgovarajućeg produžni kabl može dovesti do požara ili strujnog udara . Ukoliko koristite produžni kabl je potrebno , prvo budite



sigurni dakontakt proširenja odgovara originalnim pinova Plug, napajanja punjač .

1.6.6 . Proširenje mora da bude u dobrom stanju .

1.6.7 . Nije dozvoljeno da koristite punjač sa oštećenim kablom ili utikačem . Šteta mora da se popravi od strane kvalifikovane osobe .

1.6.8 . Nije dozvoljeno koristiti punjač ukoliko je izložen snažnim udarima , pada ili je na neki drugi način oštećen . Inspekcija i moguće popravku treba poveriti ovlašćenom servis RAIDER .

1.6.9 . Nemojte dozvoliti pokušaje da rastavite punjač . Sve popravke moraju biti poverena ovlašćenog servisa RAIDER . Neispravna instalacija punjača preti strujnog udara ili požara .

1.6.10 . Pre vršenja bilo koje usluge ili radove čišćenja punjač, ona treba da budu isključeni sa mreže .

1.6.11 . Punjač isključuje napajanje kada nije u upotrebi !

2. . Struktura i funkcija .

Akumulatorska bušilica električni alat se napaja baterijom . Povered bi komutator DC motor sa stalnim magnetima i planetarnih spiralnim točkova . Akumulatorske bušilice je dizajniran za okretanje i odvrtanjem šrafova i zavrtanja u drvo, metal i plastiku , kao i bušenje u sledećim materijalima . Snaga baterija alat bez kabla za napajanje su posebno pogodne za radove koji se odnose na opremanje enterijera , sobe i više .

Nemojte dozvoliti upotrebu alata za aktivnosti osim u predviđenu namenu !

3. . Podaci o buke i vibracija .

Nivo zvučnog pritiska :  $L_{pA} = 86.9 \text{ dB(A)}$   $K=3 \text{ dB(A)}$

Nivo zvuka izlaza :  $L_{WA} = 97.9 \text{ dB(A)}$   $K=3 \text{ dB(A)}$

Vrednost ubrzanja vibracija :  $a_{hd} = 1.480 \text{ m/s}^2 < 2,5 \text{ m/s}^2$   $K=1.5 \text{ m/s}^2$

4. . Prvi koraci .

4.1 . Ubacivanje i uklanjanje baterije.

Prekidač smera rotacije (2) je smešten u srednji položaj u preseku. U ovom položaju prekidač (1) je blokiran .

Tasteri su pritiscne (5) i baterije oduzme dole .

Umetnite napunjenu bateriju lokacija iručka da obrišete klik tastera blokade (5).

4.2 . Punjenje baterije.

Akumulatorska bušilica dolazi sa delimično napunjenom baterijom . Pre upotrebe , baterija bi trebalo da bude u potpunosti napunjena . Punjenje treba da se obavlja na sobnoj temperaturi u rasponu od 4 ° C do 40 ° C. Nove baterije ili baterije koja dugo nije bilodugo vremena Polovni stiče puni kapacitet nakon oko 5 ciklusa punjenja i pražnjenja.

Napon mora da odgovara oznaka na punjaču.

Pre početka utovar uvek prva stvar da proverite status punjač i kabl za napajanje.

Punjenje baterija treba da se koristi samo punjač isporučuje sa baterijom bušilicom.

Punjač ne treba izlagati kiše, vlage ili prskanja tečnosti.

4.2.1 . Svithsmer okretanja ( 2 ) se nalazi u srednjem položaju.

4.2.2 . Uklonite bateriju od akumulatorske bušilice.

4.2.3 . Ubacite bateriju u utičnicu na punjaču.

4.2.4 . Uključuje kabl punjača u utičnicu na punjaču.

4.2.5 . Uključuje punjač u struju ( 220 V).

U zavisnosti od stepena razblaženja , baterija će naplatiti za oko 3-5 sat.

4.2.6 . Snaga mora da bude isključen pre povlačenja bateriju iz punjaču. Izbegavajte kratku čizmu , jedna za drugom . Baterija ne treba da se puni da koriste nakon kratkog baterije bušilice . Tokom punjenja , kao i punjač baterija greje . To je sasvim normalno . Značajno smanjenje vremena između dva punjenja je svedočio da je baterija iscrpljena i treba da se zameni .

5. . Rad sa bežične bušilice . Podešavanja , uključivanje i isključivanje .

5.1 . Inkluzija - Pritisnuti dugme za otpuštanje ( 1 ) .

5.2 . Isključeno - pušten da aktiviraju taster ( 1 ) .

5.3 . Kočioni vreteno .

Akumulatorska bušilica je opremljena elektronskom kočnicom koja zaustavlja vreteno odmah posle puštanja prekidača ( 1 ) . Kočna osigura tačnost u okretanje i dosadno i ne dozvoljava slobodan

rotaciju vretena inercije nakon gašenja .

#### 5.4 . Podešavanje brzine rotacije .

Brzo Zavrtnje ili bušenje može se podesiti tokom rada povećanjem ili smanjenjem pritisak okidač ( 1 ) . Promenljiva kontrola brzine omogućava sporo početak da bušite rupe u malteru ili glatkom i sjajnom površinom sprečava proklizavanje burgije , i prilikom skretanja i odvijajać pomaže da kontrolišu proces .

#### 5.5 . Bezbednost kvačilo . Kontrola momenta .

Postavljanje prsten ( 3 ) u odabranom položaju kvačilo izaziva fiksacija jedne vrednosti obrtnog momenta . Posle dostizanja postavljenog tačku izabranog automatskog resetovanja nakon zatvaranja sigurnosnog kvačila . Ovo omogućava da se spreči okretanje zavrtnja previše duboko .

Za različite vijci i različiti materijali primenjuju različite vrednosti obrtnog momenta .

Vreme je veći ,veća jebroj koji odgovara datoj situaciji .

Prsten ( 3 ) u određenom obrtnog momenta.

Preporučujemo vam da počnete da radite sa obrtnim momentom od manje vrednosti .

Obrtni moment treba postepeno povećava do željenog rezultata .

Za relaksaciju zavrtnji treba da bude izabrana veće vrednosti.

Bušenje treba odabrati opciju , obeležen simbolom bušilice . U ovom okruženju Bežični bušilice rade na najvećim obrtnim momentom .

Mogućnost da odaberete odgovarajuću postavku stiće sa praksom .

Osnivanje prsten u položaju za bušenje izaziva deaktivaciju sigurnosnog kvačila .

#### 5.6 . Promena brzine .

Akumulatorna bušilica imaprekidač zupčanik ( 10 ) omogućava da se poveća domet brzine rotacije u slučaju promene obrtnog momenta .

Ja Speed : niži promet , veći obrtni moment ;

Brzina II : veća brzina , manje obrtnog momenta .

U zavisnosti od radnog preduzeti razvodnih postrojenja treba da se stavi u tu poziciju . Ako ne može da se pomera , imaju malo spin vreteno .

Ne menjajte položaj prekidača brzinu tokom rada akumulatorske bušilice . To će dovesti do oštećenja mašine .

#### 5.7 . Ubacivanje funkcije .

Svitchsmer okretanja ( 2 ) se nalazi u srednjem položaju .

Držanje zadnjeg prsten ( 4 ) Chuck i skrenite desno prednji prsten ( 5 ) daje željene otvaranje čeljusti potrebne za vezivanje vežbu ili vrha .

Bušilica ili savet se ubaci u rupu na chuck .

Držanje zadnjeg prsten ( 4 ) , okrenite prednju prsten ( 7 ) na levo i veoma zategnuta .

Razbijanje alata se vrši u obrnutom redosledu instalacije .

Kada pričvršćivanjebušilica ili vrh u komori treba da obrate pažnju na pravilnu orijentaciju alata . Korišćenje kratke savete za šrafcičera ili bitova koji se koriste magnetno Ektender .

#### 5.8 . Smer rotacije levo i desno .

Koristeći prekidač smeru rotacije ( 2 ) se koriste u pravcu rotacije vretena .

Smeru kazaljke na satu - prekidač ( 2 ) u krajnjem levom položaju .

Kazaljke rotacija - prekidač ( 2 ) na krajnjem desnom položaju .

Nije dozvoljeno da promene smeru rotacije kadavreteno rotira bežične bušilice .

#### 5.9 . Bušenje .

Kadapotreba da izbuši rupu sa velikog prečnika , je prvo preporučuje da izbušiti malu rupu , koja se onda da se buši do željene veličine . Ovo će sprečiti preopterećenje bušotine . Duboko bušenje rupa treba sprovesti postepeno , periodično uklonjene iz probušenog otvora za uklanjanje čipova ili prašinu . Ako se u toku bušilice se zaglavio u rupu , treba da zaustavite vežbu . Koristite promenu smeru rotacije da uklonite vežbu iz rupe . Bušilica moraju čuvati usklađeni sa otvorom . Idealno bušilica treba postaviti pod pravim uglom na površinu materijala koji se obrađuju . Ukoliko se ne poštujeuslov vertikale , na poslu može dovesti do zarobljavanja ili razbijanje vežbu u rupu , i povrede korisnika . Kontinuirano bušenje pri niskim brzinama obrtanja motora od pregrevanja preti . Mora biti periodične pauze na poslu ili dozvolitibušilica da radi maksimalnom brzinom , bez opterećenja za oko 3 minuta .

Ne zatvaraj rupe u trupu se koristi za ventilaciju motora .

5.10 . Uzmite periodične pauze na poslu .

5.11 . Store i pažljivo tretiraju pribor .

5.12 . Ne bacajte instrumenta , ne preoptereti , nemojte ga potopite u vodu i druge tečnosti , ne koriste za mešanje lepka i konkretna rešenja .

6 . Servis i podrška .

Telo burgije treba obrisati mekom krpom . Ne bi trebalo da koristite sredstvo za čišćenje , jer to može izazvati štetu na telu burgije .

6.1. Zamena chuck .

Brzostezna glava je pijan vretena vežbu i dalje osigurana sa zavrtnjem .

Postavite prebacite smer rotacije ( 2 ) u srednjem položaju .

Otvorite čeljusti stezne glave .

Otpustite zavrtnanj stezaljke pomoću odvijača , odvijač skrene desno ( levi navoj) .

Osigurajte ključ inbus u Chucka .

Pomerite na drugom kraju inbus ključeva .

Odvrnite chuck .

Montaža patrona se sprovodi u obrnutom redosledu njenog uklanjanja .

6.2 . Bežičasta bušilica se isporučuje sa električnim motorom bez četkica.

6.3 . Sve vrste kvarova moraju se ukloniti da ovlašćenom serviserima RAIDER .

6.4 . Popravka Vaš moć se najbolje sprovodi samo od strane kvalifikovanih stručnjaka . Čime se obezbeđuje siguran rad električnih alata .



## 7. Zaštita životne sredine .

7.1 . U cilju zaštite životne sredine ,mašina ipaket se mora podvrgnuti odgovarajućem tretmanu za ponovnu upotrebu informacija sadržanih u njoj .

Ne bacajte električnih alata u kućni otpad ! Prema Direktivi EU 2012/19/EC o otpadu električne i elektronske uređaje i uspostavljanje kao nacionalne alata zakon moći koji mogu da se koriste više treba da se prikupljaju zasebno i da bude podvrgnut odgovarajućem tretmanu za oporavak sadržane je u njoj.

Ne bacajte električne alate i akumulatore u kućno smeće! Alternativa recikliranja nasuprot zahtevu za povraćaj: Vlasnik električnog uređaja alternativno je obavezan da umesto povraćaja uređaja, u slučaju odricanja vlasništva, učestvuje u stručnom odlaganju uređaja u otpad. Stari uređaj kao i akumulatori mogu da se u tu svrhu predaju na mestu za preuzimanje takvih uređaja, koje sprovodi uklanjanje u smislu državnih zakona o otpadu i recikliranju. Zakonom nisu obuhvaćeni delovi pribora ugrađeni u stare uređaje i pomoćni materijali bez električnih elemenata.

### 7.2 . Baterije .

Litium ion baterije (Li-ion).

Ne bacajte baterije sa kućnim otpadom ili u skladišnim barama ! Ne spali !

Baterije bi trebalo da se prikupljaju, reciklira ili odlaže na ekološki prihvatljiv način .

Prema Direktivi 2006/66/EC neispravni ili istrošene baterije ili punjive baterije moraju da se recikliraju

**УПАТСТВО ЗА УПОТРЕБА**

Почитувани корисници,

Честитки за купување на машина од бързоразвиващата се бренд за електрични и пневматски алатки - RAIDER. При правилно инсталирање и работа, RAIDER се сигурни и доверливи машини и работата со нив ќе ви овозможи вистинско задоволство. За Вашето погодност е изградена и одличната сервисна мрежа.

Пред да ја користите оваа машина, ве молиме внимателно запознајте со оваа “Упатствата за употреба”.

Во интерес на Вашата безбедност и со цел да се обезбеди правилна и употреба, прочитајте ги упатствата внимателно, вклучувајќи препораките и предупредувањата во нив. За избегнување на непотребни грешки и инциденти, важно е овие инструкции да останат на располагање за идните извештаи на сите кои ќе ги користат машината. Ако ја продадете на нов сопственик тоа “Упатствата за употреба” треба да се предаде заедно со неа, за да може новиот корисник да се запознае со соодветни мерки за безбедност и упатствата за работа.

“Евромастер Импорт Експорт” ООД е овластен претставник на производителот и сопственик на трговската марка RAIDER. Адресата на управување на компанијата е Софија 1231, бул “Ломско улица” 246, тел +359 700 44 155, www.raider.bg; www.euromasterbg.com; e-mail: info@euromasterbg.com

Од 2006 година во компанијата е воведен системот за управување со квалитетот ISO 9001:2008 со опсег на сертификација: Трговија, увоз, извоз и сервис на професионални и хоби електрични, пневматски и механички алатки и заедничка хардвер. Сертификатот е издаден од Moody International Certification Ltd, England.

параметар	единица	вредност
Модел	-	RDI-CDB01
Полнач		
Номинални Напон	V AC	230
Фреквенција	Hz	50
Излезен напон	V DC	22
Класа на заштита	-	II
Бормашина		
Номинални Напон	V DC	20
Без оптоварување брзина	min <sup>-1</sup>	I 0-450 / II 0-2000
Чак големина	mm	13
Степени на регулирање на вртежниот момент	-	21+3
Брзини	-	2
Максимален вртежен момент	Nm	62
Батерија	-	Li-ion
Електрично полнење на батеријата	Ah	4
Класа на заштита	-	III
Број на батерии	-	2
Фреквенција на влијанието	min <sup>-1</sup>	I 0-6750 / II 0-30 000

Опис на цртежот на страница 2:

1. Прекинувач за вклучување / исклучување
2. Прекинувач на правец на ротација
3. Изберете ги функциите
  - 3.1. Контрола на вртежниот момент
  - 3.2. Функција за дупчење
  - 3.3. Функција на влијанието
4. Брзо затегнување чак
5. Прекинувач за префрлување
6. Електричен мотор без стругање
7. Батерија за полнење
8. LED светилка
9. Батерија USB
10. Полнач

1. Општи инструкции за безбедна работа.

Внимателно прочитајте ги сите упатства. Непочитување на бројни подолу инструкции може да доведе до струен удар, пожар и / или тешки повреди. Чувајте непочитување на сигурно место.

- 1.1. Безбедност на работното место.

1.1.1. Одржувајте работното место чисто и добро осветлено. Неред и недоволната осветлување можат да помогнат за создавање на несреќа.

1.1.2. Не работете со акумулатор бормашина во средина со зголемена опасност од појава на експлозија, во близина на лесно запаливи течности, гасови или прашкасти материјали.

За време на работата од акумулаторот бормашина може да се одделат искри кои можат да запалат прашкасти материјали или пари.

1.1.3. Држете деца и странични лица на безбедно растојание додека работите со акумулатор бормашина.

Ако вниманието биде пренасочена, може да загубите контрола над акумулаторот бормашина.

- 1.2. Безбедност при работа со електрична струја.

1.2.1. Приклучокот на полначот мора да биде погоден за употреба контакт. Во никој случај не се дозволува изменат на конструкцијата на приклучокот. Кога ракувате со занулени електрични, не користете адаптери за струјниот приклучок.

Користењето на оригинални приклучоци и контакти намалува ризикот од појава на електричен удар.

- 1.2.2. Спречи празнење си дупчалка од дожд и влага.

Навлегување на вода во акумулаторот ударна зголемува опасноста од струен удар.

- 1.3. Безбеден начин на работа.

1.3.1. Бидете концентрирани, следете ги внимателно своите постапки и постапувајте внимателно и разумно. Не Акумулаторите ударна кога сте уморни или под влијание на дроги, алкохол или наркотични лекови.

Еден миг расејаност при работа со батерија на бормашина може да има за последица тешки повреди.

- 1.3.2. Работете со заштитна работна облека и секогаш со заштитни очила.

Носењето на соодветни за користење батерија дупчалка и работат лични заштитни средства, како респираторна маска, здрави цврсто затворени чевли со стабилен закачам, заштитен шлем и шумозаглушители (антифони), го намалува ризикот од настанување на несреќа.

1.3.3. Избегнувајте опасноста од вклучување на акумулаторот ударна ненамерно. Ако, кога носите батерија ударна, држете прстот на лансирни прекинувач, постои опасност од настанување на несреќа.

1.3.4. Избегнувајте природни положби на телото. Работете во стабилна положба на телото и во секој момент одржувајте рамнотежа. Така ќе можете да го контролирате батерија ударна подобро и побезбедно, ако се појави неочекувана ситуација.

1.3.5. Работете со соодветна облека. Не работете со широки облека или накит. Држете косата, облеката и ракавици на безбедно растојание од ротирачки единици на акумулаторот бормашина.

Широките облека, украсите, долгите коси можат да бидат захванати и Тогаш од патронника.

1.4. Грижливо однос кон акумулатор-та бормашина.

1.4.1. Не преоптоварување батерија бормашина. Акумулаторите ударна само според нејзината намена. Ќе работите подобро и побезбедно кога користите соодветна батерија бормашина во дефинирианиот од страна на производителот опсег на оптоварување.

1.4.2. Чувајте батерија бормашина на места каде што не може да биде достигната од деца. Не дозволувајте таа да се користи од лица кои не се запознаени со начинот на работа со неа и не се Прочитајте ги овие упатства. Кога е во рацете на неискусни корисници батерија бормашина може да биде опасна.

1.4.3. Одржувајте батерија си бормашина внимателно. Проверувајте дали подвижните единици функционираат беспрекорно, дали не магии, дали има скршени или оштетени детали, кои го кршат или менуваат функциите на батерија бормашина. Пред да го користите батерија ударна, се потрудете оштетени детали да бидат поправени. Многу од работните несреќи се должат на не добро одржувани алат и уреди.

1.4.4. Одржувајте алати секогаш добро остреење и чисти. Добро поддржаните алати со остри рабови сечење имаат помалку отпор и со нив се работи полесно.

1.4.5. Акумулаторите ударна, дополнителни средства и работните алатки, според упатството на производителот. При тоа да се придржувате и посебни услови за работа и активности, кои треба да ги завршите. Употребата на батерија дупчалка за различни од предвидените од производителот апликации зголемува опасноста од појава на несреќа.

1.5. Упатство за безбедна работа, специфични за купен батерија бормашина.

Внимание! Губењето на контролата над алат може да доведе до настанување на несреќа.

1.5.1. Не користете дополнителни средства, кои не се препорачуваат од производителот за овој алат. Фактот дека можете да го закачите на машината дефинитивно уред или работен инструмент, не гарантира безбедна работа со него.

1.5.2. Никогаш не ставајте рацете во близина на ротирачки работни алатки.

1.5.3. Ако извршувате активности во кои постои опасност работната алатка да падне на скриени жици под напон, држете алат само за електроизолираните рачки. При влегување на работниот алатка во контакт со жици под напон тоа се пренесува по металните детали на батерија бормашина и тоа може да доведе до струен удар.

1.5.4. Користете соодветни инструменти за да најдете евентуално скриени под површината цевководи, или контактирајте со соодветното локално снабдително друштво. Влегувањето во допир со жици под напон може да предизвика пожар и струен удар. Оштетувањето на гасовод може да доведе до експлозија. Оштетување на водовод има за последица голема материјална штета и може да предизвика струен удар.

1.5.5. Обезбедување работното парче.

Детал, земете со соодветни средства или загради, е цврсто повеќе цврсто и сигурно, отколку ако го држите со рака.

1.5.6. Редовно чистете отворите за вентилација на Вашата батерија бормашина.

1.5.7. Да се користи само препорачани акумулатор и полнач.

1.5.8. Акумулаторот треба секогаш да се држи подалеку од извори на топлина. Да не се остава долго време во средина со висока температура (на сончеви места, во близина на грејачи или таму каде што температурата надминува 50 ° C).

1.5.9. Времето на полнење на батеријата не смее да надмине 1 часа, во спротивно може да се оштети.

1.5.10. Да се избегнува полнење на батеријата на температури пониски од 0 ° C.

1.5.11. Полначот, испорачана заедно со батерија на бормашина, е наменет за работа само со неа. Тоа не треба да се користи за други цели.

1.5.12. Не ставајте, какви и да се метални предмети во полначот.

1.5.13. Не менувајте насоката на вртење на вратило на акумулаторот дупчалка за време на работа. Така ќе ја оштетите.

1.5.14. За чистење на батерија ударна користете мека и сува крпа. Никогаш не користете каков и да е растворувач или алкохол.

1.5.15. Пред чистење на полначот исклучете го од мрежата.

1.5.16. Ако ви треба да ја полните батерии последователно една по друга, помеѓу помошниот правете паузи од 30 минути.

1.6. Посебни услови за безбедност при работа со полначот.

Пред спроведуваат работа со полначот, треба да се прочита целата се однесува на него и содржини во оваа упатство информации, како и ознаките на полначот и батеријата, за која е наменето.

1.6.1. За да се намали ризикот од телесни повреди и повреди, полнач треба да се користи само за полнење на батерии од никел-кадмиев тип. Батериите од друг тип може да експлодираат, да предизвикаат сериозни повреди или други материјални штети.

1.6.2. Полначот да не се изложува на влијанието на влага или вода.

1.6.3. Употребата на пристапување, не препорачани или не продаваат елементи од производителот на полначот загрозува од појава на пожар, предизвикување на телесни повреди или струен удар.

1.6.4. Струјниот кабел не треба да биде се случат. Тој не треба да се наоѓа во премин, каде што минуваат луѓе и не треба да биде подложен на некоја друга опасност (на пример премногу силно затегнување).

1.6.5. Ако нема потреба, да не се користи продолжен кабел. Употребата на несоодветни продолжен кабел може да предизвика пожар или струен удар. Ако користењето на продолжен кабел е потребно, најпрво проверете дали контактот на продолжен одговара на клиновите на оригиналниот приклучок, напојување полначот.

1.6.6. Продолжен треба да биде во исправена техничка состојба.

1.6.7. Не е дозволено користење на полначот со оштетен кабел или приклучок. Дефектот треба да биде отстранета од квалификувано лице.

1.6.8. Не е дозволено користење на полначот, ако тоа било подложено на силен удар, паѓање или било оштетен на друг начин. Проверката и неговото евентуално поправање треба да биде доделена на овластен сервис на RAIDER.

1.6.9. Не се дозволени обиди за ослободување на полначот. Сите поправки треба да бидат пренесени на овластен сервис на RAIDER. Неправилно вршење монтажа на полначот се заканува со струен удар или пожар.

1.6.10. Пред спроведуваат какви и да е служат активности или чистење на полначот мора да се исклучи од мрежата.

1.6.11. Полначот да се исклучи од електричната мрежа, кога не се користи!

2. Конструкција и намена.

Акумулаторот бормашина е алат, напојување од акумулатор. Управувано од колектори електричен за еднонасочна струја со постојан магнет и планетарни редуктор со цилиндрични запченици. Акумулаторот бормашина е наменета за вртење и Одвртете на завртки и навртки во дрво, метал и пластика, како и за дупчење на отвори во следниве материјали. Алат со акумулаторот, без кабелски напојување, се особено погодни за работи поврзани со внатрешно опремување, приспособување на просториите и други.

Не е дозволено користење на алат за активности различни од неговата намена!

3. Податоци за бучавата и вибрациите.

Ниво на звучен притисок:  $L_{pA} = 86.9 \text{ dB(A)}$   $K=3 \text{ dB(A)}$

Ниво на енергија на звукот:  $L_{wA} = 97.9 \text{ dB(A)}$   $K=3 \text{ dB(A)}$

Вредност на вибрации забрзувања:  $a_{hd} = 1.480 \text{ m/s}^2 < 2,5 \text{ m/s}^2$   $K=1.5 \text{ m/s}^2$

4. Подготовка за работа.

4.1. Постапување и вадење на батеријата.

Прекинувачот за насоката на вртење (2) се става во просек средна положба. Во таква положба лансирни прекинувач (1) е блокиран.

Притискаат се копчињата и батеријата (5) се одзема надолу.

Ставете наполнетата батерија на местото и во рачката до јасно клик на копчињата (6).

4.2. Полнење на батеријата.

Акумулаторот бормашина се испорачува со делумно наполнета батерија. Пред употреба

батеријата треба да се вчита целосно. Полнење треба да се врши на температура на животната средина во опсег од 4 ° C до 40 ° C. Нова батерија или на онаа која не била користени долго време, добива целосен капацитет за околу 5 циклуси на полнење и празнење.

Напонот на електричната мрежа мора да одговара на ознаки на табелата на полначот.

Пред почетокот на полнење секогаш најпрво треба да се провери состојбата на полначот и кабелот.

За полнење на акумулаторот треба да се користи само полнач, испорачана со акумулатор бормашина.

Полначот не треба да се изложува на дејството на дожд, влага или сали со течности.

4.2.1. Прекинувачот на насоката на вртење (2) се става во средишната положба.

4.2.2. Одзема се батеријата (5) од акумулаторот бормашина.

4.2.3. Поставува батеријата (5) во отворот на полначот станица.

4.2.4. Вклучува кабелот на полначот на контактот на полначот станица.

4.2.5. Вклучува полначот на мрежата (220 V).

Во зависност од степенот на разредување, батеријата ќе се наполни за околу 3-5 часа.

4.2.6. Батерија не треба да се полни подолго од 1 часа. Напојувањето мора да се исклучи пред да се извади батеријата од полначот станица. Да се избегнуваат краткотрајни помошният едно по друго. Батерија не треба да се до полни по кратко користење на батерија бормашина. За време на полнење како полнач, така и батеријата се загреваат. Тоа е сосема нормално. Значително намалување на времето помеѓу помошният сведочи за тоа дека батеријата е стариот и треба да биде заменета.

5. Работите со акумулатор бормашина. Поставки, вклучување и исклучување.

5.1. Вклучување - притисокот се лансирни копчето (1).

5.2. Исклучување - ослободува се лансирни копчето (1).

5.3. Сопирачка на вратило.

Акумулаторот бормашина е опремена со електронска сопирачка, која запира вратило веднаш по ослободување на лансирни прекинувач (1). Сопирачките гарантира точност при вртење и удирање и не дозволува слободно вртење на вратило да оди по исклучувањето.

5.4. Контрола на брзината на ротација.

Брзината на зашрафете или дупчење може да се регулира за време на работа со зголемување или намалување притисок на лансирни копчето (1). Регулирањето на брзината овозможува бавен старт, што при дупчење на отвори во гипс или во мазни и полиран површини спречува лизгањето на свредлото, а за вртење и Одвртете помага да се контролира процесот.

5.5. Безбедносен спојка. Регулирање на вртежниот момент.

Ставањето на прстенот (3) во положбата предизвикува фиксирање на спојката на одредена вредност на вртежниот момент. По постигнување на дефинираниот момент на положбата настапува автоматско исклучување на безбедносниот спојка. Ова овозможува да се спречи свиоци на завртки премногу длабоко.

За различни завртки и различни материјали се применуваат различни вредности на вртежниот момент.

Моментот е толку голем, колку поголемо е бројот што одговара на даденото положба.

Прстенот (3) се става на одредена вредност на вртежниот момент.

Препорачуваме да се започне со работа со вртежен момент со помала вредност.

Вртежниот момент треба да се зголемува постепено до приемот на саканиот резултат.

За отвинтување на завртки треба да се избираат поголеми вредности.

За дупчење на отвори треба да се избере поставките означена со симбол на свредло. При оваа опција батерија ударна работи со највисока вредност на вртежниот момент.

Способноста за одбрани на соодветната поставка се добива со пракса.

Воспоставувањето на прстенот во положба за дупчење предизвикува деактивирање на безбедносниот спојка.

5.6. Промена на брзините.

Акумулаторната ударна има прекинувач на брзините (5) дава можност да се зголеми опсегот на брзината на вртење при промена на вртежниот момент.



I Брзина: пониски вртежи, поголем вртежен момент;

II Брзина: поголеми брзини, помал вртежен момент.

Во зависност од работа прекинувачот на брзините треба да се стави во соодветната положба. Ако тој не може да биде преместен, треба малку да се заврти вратило.

Не менувајте положбата на прекинувачот на брзините за време на работа на батерија бормашина. Ова ќе предизвика оштетување на алат.

5.7. Поставување на работниот алатка.

Прекинувачот за насоката на вртење (2) се става во средишната положба.

Држете задниот прстен (4) на патронника и вртејќи десно предниот прстен (7) се добива посакуваната отворање на вилиците потребно за поставување на свредло или приклучок.

Свредлото или грлото се носат до крај во отворот на патронника.

Држете задниот прстен (4), се врти предниот прстен (7) лево и силно се затегнатоста.

Извади работната алатка се врши во низа, обратна на инсталирањето му.

При поставување на свредлото или грлото во патронника треба да се обрне внимание на правилното насочување на инструментот. При употреба на кратки терминали за ослободување или битови треба да се користи дополнителен магнетен продолжен кабел.

5.8. Насока лево-десно.

Со помош на прекинувачот на насоката на вртење (2) се врши избор на насоката на вртење на вратило.

Вртење десно - прекинувачот (2) се става во крајно лево положба.

Вртење лево - прекинувачот (2) се става во крајно десно положба.

Не е дозволено да се врши промена на насоката на ротација кога вратило на акумулаторот бормашина се врти.

5.9. Дупчење.

Кога треба да се пробие отвор со голем дијаметар, се препорачува да прво да се пробие помал отвор, кој потоа да биде разпробит до саканата големина. Ова ќе спречи застојот на бормашина. Дупчење на длабоки отвори треба да се врши постепено, како периодично се одзема свредлото од дупката за да се отстрануваат стружките или прав. Ако за време на дупчење свредлото се заклини во отворот, треба веднаш да се прекине бормашина. Користете промената на насоката на вртење за да го извадите свредлото од дупката. Ударна треба да се држи съсно со дупки. Во идеален случај свредлото треба да се поставува вертикално на површината за работното материјал. Ако условот за перпендикулярност не се почитува, за време на работа може да се дојде до заглават или до кршење на свредлото во отворот, како и повреда на корисникот. Континуираното дупчење при мала брзина на вртење загрозува моторот од прегревање. Треба да се прават повремени паузи за време на работа или да им се овозможи на бормашина да работи на максимални вртежи без оптоварување околу 3 минути. Да не се покриваат отворите куќиштето служат за вентилација на електродвигателя.

5.10. Правете периодични паузи на работа.

5.11. Чувајте и однесувајте се кон дополнителните додатоци внимателно.

5.12. Не фрлајте алатката, не го преоптоварување, не го потопувајте во вода и во други течности, не го користете за мешање на лепилни и бетонски раствори.

6. Сервис и одржување.

Корпусот на бормашина треба да се брише со парче мека крпа. Не треба да се користи какво и да е средство, бидејќи тоа може да предизвика оштетување на куќиштето на бормашина.

6.1. Промена на патронника.

Бързозатягацата патронник е зашрафете на вратило на бормашина и дополнително обезбеден со завртка.

Прекинувачот на насоката на вртење (2) во средишната положба.

Отворете вилиците на патронника.

Отвинтете стегање завртка со помош на крст шрафцигер, вртејќи шрафцигер десно (лево навој).

Прицврстете шестостенниа клуч во патронника.

Ударите малку другиот крај на шестостенниа клуч.

Одвртете ги шрафовите патронника.

Инсталирање на патронника се врши во низа, обратна на неговото отстранување.

6.2. Безжичната вежба е снабдена со електричен мотор без четка. 6.3. Сите видови на проблеми треба да бидат исклучени во сервис на RAIDER.

6.4. Поправката на Вашите алат е најдобро да се врши само од обучен персонал. На овој начин се обезбеди безбедно работење на алат.

#### 7. Заштита на животната средина.

7.1. Со оглед заштита на животната средина алат и пакувањето треба да бидат подложени на соодветна обработка за повторна употреба на содржани во нив суровини.

Не фрлајте алат при куќен отпад! Според Директивата на ЕУ 2012/19/ЕС за излегле од употреба електрични и електронски уреди и утврдувањето и како национален закон алат, кои не можат да се користат повеќе, треба да се собираат одделно и да бидат подложени на соодветна обработка за обновување на содржаните во нив суровини.



#### 7.2. Батерија.

Литиум-јон батерија (Li-ion).

Не ги фрлајте батериите во куќен отпад или во Резервоари! Не ги изгореници!

Батерии треба да бидат собрани, рециклирани или уништување на еколошки начин.

Во согласност со Директивата 2006/66/ЕС неисправни или стари батерии или обични батерии треба да се рециклираат.

# RU

## Оригинальные инструкции по применению

Уважаемый покупатель,

Поздравляем вас с приобретением машины из самых быстрорастущих брендов электрического и пневматического инструмента - RAIDER. При правильной установке и эксплуатации, RAIDER являются безопасными и надежное оборудование и работать с ними даст вам истинное удовольствие. Для Вашего удобства, отличный сервис и построил сеть из 45 сервис по всей стране.

Перед тем как использовать эту машину, пожалуйста, внимательно ознакомьтесь с текущей "руководство пользователя".

В интересах вашей безопасности и для обеспечения надлежащего использования и внимательно прочитайте эти инструкции, в том числе рекомендации и предупреждения их. Чтобы избежать ненужных ошибок и несчастных случаев, важно, чтобы эти инструкции, чтобы оставаться доступными для использования в будущем для всех, кто будет использовать машины. Если вы продаете его на нового владельца "руководство пользователя" должны быть представлены вместе с ним, чтобы позволить новым пользователям ознакомиться с техникой безопасности и инструкцией по эксплуатации.

"Евромастер Импорт-Экспорт" является уполномоченным представителем производителя и владельца товарного знака RAIDER. Адрес компании София 1231, бул "Лом дороба" 246, тел +359 700 44 155, [www.euromasterbg.com](http://www.euromasterbg.com); электронной почты:

[info@euromasterbg.com](mailto:info@euromasterbg.com)

С 2006 года компания ввела систему управления качеством ISO 9001:2008 сертификации сферы: торговля, импорт, экспорт и сервисное обслуживание профессионального и хобби электрические, пневматические и электрические инструменты и общее оборудование. Сертификат был выдан Moody International Certification Ltd, Англия.

### ТЕХНИЧЕСКИЕ ДАННЫЕ

параметар	единица	вредност
Модел	-	RDI-CDB01
Зарядное устройство		
Входное напряжение	V AC	230
Частота	Hz	50
Время зарядки аккумулятора	h	22
Класс защиты	-	II
Аккумуляторные дрели		
Номинальное напряжение	V DC	20
Скорость без нагрузки	min <sup>-1</sup>	0-450 / 0-2000
Патрон	mm	13
Крутящий момент диапазон регулирования	-	21+3
Скорости	-	2
Максимальный крутящий момент	Nm	62
Тип аккумулятора	-	Li-ion
Электрический заряд батареи	Ah	4
Класс защиты	-	III
Број на батерии	-	2
Фреквенција на влијанието	min <sup>-1</sup>	I 0-6750 / II 0-30 000

Описание чертежа на стр. 2:

1. Вкл. / Выкл.
2. Переключатель направления вращения.
3. Выберите функции
  - 3.1. Управление крутящим моментом
  - 3.2. Функция бурения
  - 3.3. Эффективная функция
4. Быстрый зажимной патрон
5. Переключатель переключения
6. Бесщеточный электродвигатель
7. Аккумуляторная батарея
8. Светодиодная лампа
9. Батарея USB
10. Зарядное устройство

## ВОВЕДЕНИЕ

Данный инструмент предназначен для сверления отверстий в дереве, металле, керамике или пластике; инструменты с возможностью управления скоростью и вращением влево/вправо годятся также для завинчивания и высечки резьбы

## БЕЗОПАСНОСТЬ

### ОБЩИЕ УКАЗАНИЯ ПО БЕЗОПАСНОСТИ

**ВНИМАНИЕ!** Прочтите все указания.

Ошибки при соблюдении приведенных ниже указаний могут привести к поражению электрическим током, пожару, и/или вызвать тяжелые травмы. Использованное ниже понятие “электроинструмент” обозначает электрический инструмент с питанием от электрической сети (с кабелем питания) и аккумуляторный электроинструмент (без кабеля питания).

#### 1) РАБОЧЕЕ МЕСТО

а) Соблюдайте на Вашем рабочем месте чистоту и порядок. Беспорядок на рабочем месте и его плохое освещение могут привести к несчастным случаям.

б) Не работайте с прибором во взрывоопасном окружении, в котором находятся горючие жидкости, газы или пыли. При работе электроинструмент искрит и искры могут воспламенить пыль или пары.

с) Не допускайте детей и других лиц к Вашему рабочему месту при работе с электроинструментом. При отвлечении другими лицами Вы можете потерять контроль над прибором.

#### 2) ЭЛЕКТРИЧЕСКАЯ БЕЗОПАСНОСТЬ

а) Вилка подключения прибора должна отвечать штепсельной розетке. Не производите на вилке никаких изменений. Не применяйте штекерные адаптеры для приборов с защитным заземлением. Подлиннные штекеры и соответствующие сетевые розетки снижают риск возникновения электрического удара.

б) Избегайте контакта с заземленными поверхностями, как-то трубами, системами отопления, плитами и холодильниками. При соприкосновении с “землей” возникает повышенный риск электрошока.

с) Защищайте прибор от воздействий дождя и сырости. Проникновение воды в электроприбор повышает риск электрического удара.

д) Не используйте кабель не по назначению и не носите за него прибор, не используйте его для подвешивания прибора или для вытягивания вилки из розетки. Оберегайте кабель от воздействий высоких температур, масла, острых кромок илидвигающихся частей прибора. Поврежденный или запутанный кабель повышает риск электрического удара.

е) При работе с электроинструментом под открытым небом используйте только такой удлиннительный кабель, который допущен для наружного применения. Использование допущенного для наружных работ удлиннительного кабеля снижает риск электрического удара.

#### 3) БЕЗОПАСНОСТЬ ЛЮДЕЙ

а) Будьте внимательны, следите за тем, что Вы делаете и выполняйте работу с электроинструментом обдуманно. Не пользуйтесь прибором в усталом состоянии или если Вы

находитесь под действием наркотиков, алкоголя или лекарств. Момент невнимательности при работе с прибором может привести к серьезным травмам.

b) Носите индивидуальные средства защиты и всегда защитные очки. Индивидуальные средства защиты, применяемые в зависимости от вида и использования электроинструмента, как то пылезащитный респиратор, нескользящая обувь, защитный шлем средства защиты слуха, сокращают риск травм.

c) Избегайте случайного включения электроинструмента. Проверьте положение выключателя, он должен стоять в положении “Выкл” перед тем как Вы вставите вилку в штепсельную розетку. Если Вы при ношении прибора держите пальцы на выключателе или если Вы подключаете включенный прибор к электропитанию, то это может привести к несчастным случаям.

d) Выньте инструменты для настройки и установки или гаечный ключ из прибора перед его включением. Инструмент или ключ, находящийся во вращающейся части прибора, может привести к травмам.

e) Не переоценивайте свои способности. Обеспечьте себе надежное и устойчивое положение, чтобы Вы в любой момент держали свое тело в равновесии. В таком положении Вы сможете лучше держать под контролем прибор в неожиданных ситуациях.

f) Носите подходящую рабочую одежду, прилегающую к телу и откажитесь от украшений. Держите волосы, одежду и перчатки подальше от находящихся в движении частей прибора. Свободная одежда, украшения и длинные волосы могут быть захвачены находящимися в движении частями.

g) При наличии возможности установки пылеотсасывающих и пылесборных устройств убедитесь в том, что они присоединены и правильно используются. Использование этих устройств снижает опасность от воздействия пыли.

#### **4) ЗАБОТЛИВОЕ ОБРАЩЕНИЕ С ЭЛЕКТРОИНСТРУМЕНТОМ И ЕГО ПРАВИЛЬНАЯ ЭКСПЛУАТАЦИЯ**

a) Не перегружайте прибор. Используйте для Вашей работы предназначенный для этого электроинструмент. С подходящим электроинструментом Вы работаете лучше и надежнее в указанном диапазоне мощности.

b) Не пользуйтесь электроинструментом с неисправным выключателем. Электроинструмент, не поддающийся включению или выключению, опасен и должен быть отремонтирован.

c) Выньте вилку из штепсельной розетки перед тем как Вы начнете выполнять настройку прибора, смену принадлежностей или перед уборкой Вашего рабочего места. Эта мера предосторожности предотвращает случайный старт прибора.

d) Неиспользуемый электроинструмент храните в недосыгаемом для детей месте. Не позволяйте использовать прибор лицам, которые не ознакомлены с ним или не читали настоящих указаний. Электроинструменты представляют собой опасность в руках неопытных лиц.

e) Тщательно ухаживайте за Вашим прибором. Проверяйте безупречную функцию подвижных частей, легкость их хода, целостность всех частей и отсутствие повреждений, которые могли бы отрицательно повлиять на функционирование прибора. Сдайте поврежденные части прибора на ремонт до его использования. Причины большого числа несчастных случаев вытекали из плохого обслуживания электроприбора.

f) Держите в заточенном и чистом состоянии режущие инструменты. Хорошо ухоженный режущий инструмент с острыми режущими кромками режет заклинивается и его легче вести.

g) Используйте электроинструменты, принадлежности, рабочий инструмент и т. п. В соответствии с настоящими указаниями и так, как это предписано для этого специального типа прибора. Учитывайте при этом рабочие условия и подлежащую выполнению работу. Использование электроинструментов не по назначению может привести к опасным ситуациям.

#### **5) ЗАБОТЛИВОЕ ОБРАЩЕНИЕ С АККУМУЛЯТОРНЫМИ ПРИБОРАМИ И ИХ ПРАВИЛЬНОЕ ИСПОЛЬЗОВАНИЕ**

a) Перед установкой аккумулятора в прибор убедитесь в том, что инструмент выключен. Установка аккумулятора во включенный электроинструмент может привести к несчастным случаям.

b) Заряжайте аккумуляторы только

в рекомендуемых изготовителем зарядных устройствах. На зарядном устройстве, предназначенном для определенного вида аккумуляторов, может возникнуть пожар, если его применяют для других типов аккумуляторов.

с) Используйте в электроинструментах только предусмотренные для этих инструментов аккумуляторы. Использование других аккумуляторов может привести к травмам и пожарной опасности.

д) Не храните неиспользуемый аккумулятор вместе с канцелярскими скрепками, монетами, ключами, гвоздями, винтами и другими маленькими металлическими предметами, которые могут замкнуть накоротко контакты. Замыкание контактов аккумулятора может привести к ожогам или пожару.

е) При неправильном применении из аккумулятора может вытечь жидкость. Избегайте контакта с ней. При случайном контакте смойте водой. При попадании жидкости в глаза немедленно обратитесь за помощью к врачу. Вытекающая аккумуляторная жидкость может привести к раздражению кожи или ожогам.

#### 6) СЕРВИС

Беспроводное сверло снабжено бесщеточным электродвигателем.

а) Поручайте ремонт Вашего прибора только квалифицированному специальному персоналу при использовании подлинных запасных частей. Этим обеспечивается сохранение безопасности прибора.

#### УКАЗАНИЯ ПО БЕЗОПАСНОСТИ ДИЯ АККУМУЛЯТОРНЫХ ДРЕЛЕЙ-ШУРУПОВЕРТОВ

- Прочитайте данную инструкцию и храните её в надёжном месте
- Избегайте повреждений, которые могут быть вызваны винтами, гвоздями и прочими элементами, находящимися в обрабатываемом предмете; перед началом работы и нужно снять
- Проверьте напряжение, указанное на паспортной табличке инструмента, зарядного устройства аккумулятора

- В случае механической или электрической неисправности немедленно выключите инструмент или отсоедините зарядное устройство от источника питания

- “Raider” обеспечивает надёжную работу инструмента только при использовании соответствующих приспособлений

- До использования насадки убедитесь в том, что скорость вращения инструмента не превышает максимально допустимую скорость вращения данной насадки

- Лицам, не достигшим 16 лет, работать с инструментом запрещается
- При работе с дрелью соблюдайте особую осторожность, если поблизости имеется электропроводка

- Запрещается включать инструмент при переноске или во время замены насадки

#### ЗАРЯДКА / АККУМУЛЯТОРЫ

- Для зарядки аккумулятора используйте только зарядное устройство, поставляемое с инструментом

- Не касайтесь контактов зарядного устройства
- Исключите возможность попадания дождя на инструмент, зарядное устройство и аккумулятор
- Запрещается заряжать аккумулятор вне помещений

- В зоне хранения инструмента, зарядного устройства и аккумулятора температура не должна подниматься выше 40°C и падать ниже 0°C

- Аккумуляторы взрываются при воздействии пламени; поэтому бросать аккумулятор в пламя запрещается

- При повреждении, а также в тяжелых условиях эксплуатации и предельно допустимых температурах аккумуляторы могут начать течь:

- если жидкость попала на кожу, быстро промойте загрязненный участок водой с мылом, а затем лимонным соком или уксусом

- при попадании жидкости в глаза промойте их чистой водой в течение не менее 10 минут и затем немедленно обратитесь к врачу

- Когда аккумулятор находится вне инструмента или зарядного устройства, для исключения короткого замыкания держите его вдали от металлических предметов, например,

гвоздей, винтов, ключей и т.п.

- Запрещается использовать поврежденное зарядное устройство; отвезите его в официально зарегистрированный центр обслуживания “Raider” для проверки безопасности работы
- Запрещается использовать зарядное устройство при повреждении шнура или вилки; немедленно замените шнур или вилку в одном из официально зарегистрированных центров обслуживания “Raider”
- Запрещается использовать поврежденный аккумулятор; немедленно замените его
- Запрещается разбирать зарядное устройство или аккумулятор
- Запрещается использовать зарядное устройство для зарядки аккумуляторов или батарей, не подлежащих зарядке

#### ИСПОЛЬЗОВАНИЕ

Комбинированный выключатель 1 предназначен для включения / выключения инструмента и регулирования частоты вращения. Скорость регулируется плавно в диапазоне от нуля до максимального значения путем изменения нажатия на курок выключателя.

#### ЗАРЯДКА АККУМУЛЯТОРА

- аккумулятор новых инструментов заряжен не полностью
  - присоедините зарядное устройство к сети
  - вставьте аккумулятор в зарядное устройство
  - приблизительно через 3-5 час аккумулятор полностью заряжен, в этот момент зарядное устройство автоматически переключается в режим зарядки технического обслуживания
- ! выньте аккумулятор из зарядного устройства после окончания зарядки; это позволит увеличить срок службы аккумулятора

#### ВАЖНАЯ ИНФОРМАЦИЯ:

$$L_{pA} = 86.9 \text{ dB (A) } K=3 \text{ dB(A)}$$

$$L_{wA} = 97.9 \text{ dB (A) } K=3 \text{ dB(A)}$$

$$a_{hD} = 1.480 \text{ m/s}^2 < 2,5 \text{ m/s}^2 \text{ } K=1.5 \text{ m/s}^2$$

- во время зарядки зарядное устройство и аккумулятор могут стать горячими; это не говорит о неисправности
  - перед тем как вставить аккумуляторную батарею в зарядное устройство, очистите и высушите наружную поверхность батареи
  - запрещается демонтировать аккумулятор во время работы инструмента
  - при первой зарядке аккумулятор можно зарядить только на 80% от максимальной емкости; однако, после нескольких циклов зарядки/разрядки аккумуляторы будут заряжаться до максимальной емкости и будут обеспечивать максимальные рабочие характеристики
  - запрещается подзаряжать аккумулятор вскоре после начала работы; это может привести к уменьшению рабочего времени и снижению эффективности аккумулятора
  - этим инструментом содержит никель-кадмиевые аккумуляторы; нельзя допускать их взаимодействия с окружающей средой и утилизации их как обычных домашних отходов
- ! перед тем как выбросить аккумуляторы или направить их на утилизацию, изолируйте клеммы аккумуляторов прочной изоляционной лентой для исключения короткого замыкания
- если ожидаются длительные периоды, в течение которых инструмент не будет использован, рекомендуется отсоединить зарядное устройство от источника питания

#### Механические скорости

Установите переключатель 4 на необходимую скорость

меняйте скорость при низкой скорости инструмента

1 позиция

- высокий крутящий момент
- для закручивания шурупов и сверления отверстий большого диаметра
- для нарезания резьбы

2 позиция

- низкий крутящий момент
- для сверления отверстий маленького диаметра

#### Предохранительная муфта

- муфта ограничивает крутящий момент, создаваемый патроном дрели
- крутящий момент будет увеличиваться при рации зажимного кольца муфты 5 от положения 1
- при заворачивании винтов, вначале установите регулировочное кольцо муфты в положение 1 и затем увеличивайте крутящий момент пока не будет получена требуемая глубина заворачивания

#### Переключатель направления вращения 2

Служит для изменения направления вращения

Установка насадки в цанговый зажим  
вставьте насадку в зажим на всю глубину  
запрещается использовать насадки с

поврежденным хвостовиком

#### СОВЕТЫ ПО ИСПОЛЬЗОВАНИЮ

##### 7. Охрана окружающей среды.

7.1. Для защиты окружающей среды инструменты и упаковка должны быть подвергнуты соответствующей обработке для повторного использования содержащихся в ней сырьевых материалов.

Не утилизируйте инструменты для бытовых отходов! Согласно Директиве ЕС 2012/19 / ЕС об устранении электрических и электронных устройств и создании и в качестве инструментов национального законодательства, которые больше нельзя использовать, их следует собирать отдельно и подвергать надлежащей обработке для извлечения содержимого, содержащегося в них сырье.



#### Содержите инструмент и зарядное устройство в чистоте

- лучше всего очищать зарядное устройство сжатым воздухом (выполняйте эту операцию в защитных очках)

- для очистки зарядных контактов в зарядном устройстве используйте спирт или средство для очистки контактов

перед очисткой отсоедините зарядное устройство от источника питания

Это изделие "Raider" имеет гарантию в соответствии с установленными правилами; повреждение вследствие нормального использования, перегрузки или неверного обращения не включены в гарантию

При неисправности отошлите инструмент или зарядное устройство в неразобранном виде вместе с доказательством покупки дилеру или в ближайший отдел обслуживания "Raider" (адреса и схема обслуживания инструмента приводятся в [www.raider.bg](http://www.raider.bg))

Если нужно избавиться от инструмента, рассортируйте инструмент, зарядное устройство, аккумулятор, принадлежности и упаковку для переработки (пластмассовые компоненты имеют этикетку с указанием категории переработки)

##### 7.2. Аккумулятор.

Литий-ионный аккумулятор (литий-ионный).

Не утилизируйте батареи в бытовых отходах или в резервуарах! Не сжечь их!

Батареи следует собирать, перерабатывать или уничтожать экологически чистым способом.

В соответствии с Директивой 2006/66 / ЕС неисправные или старые батареи или обычные батареи должны быть переработаны.



**SL**

## Navodilo za uporabo

Spoštovana stranka,

Zahvaljujemo se vam za nakup hidravlične dvigalke, najbolj uspešno rastoče blagovne znamke na trgu-RAIDER. Ko se naprava pravilno sestavi in uporablja, so RAIDER naprave varne in zanesljive in delo z njimi vam bo v veselje. Za vašo zadovoljstvo skrbi servisna mreža.

Pred uporabo hidravlične dvigalke, prosimo, da se pozorno seznanite s temi navodili za uporabo.

V skrbi za vašo varnost in pravilno uporabo, pozorno preberite ta navodila, vključno s predlogi in opozorili v njih. V izogib nepotrebnih napak in nesreč, je pomembno, da ta navodila shranite tudi za kasnejšo potrebo za vse, ki bodo napravo uporabljali. Če jo preprodate naprej, morate poskrbeti, da bo nov uporabnik dobil to navodilo. Le tako se bo nov uporabnik lahko seznanil s pomembnimi varnostnimi in delovnimi navodili.

"Euromaster Import Export" doo je zastopnik proizvajalca in lastnika znamke RAIDER. Naslov podjetja je Sofia 1231, Blvd "Lom Road" 246, tel +359 700 44 155, www.raider.bg, www.euromasterbg.com, e-mail: info @ euromasterbg.com.

Od leta 2006 je podjetje uvedlo kvaliteten sistem upravljanja ISO 9001:2008 iz področja certificiranja: Trgovanje, uvoz, izvoz in servisiranje z hobi in profesionalnimi električnimi, mehanskimi in pnevmatskimi orodji in splošno železnino. Certifikat je izdal Moody International Certification Ltd, Anglija.

**TEHNIČNI PODATKI**

Parametar	Enota	Vrednost
Model	-	RDI-CDB01
Polnilnik		
Napetost	V AC	230
Frekvenca	Hz	50
Izhodna napetost	V DC	22
Zaščitni razred	-	II
Akumulatorski vrtljak vijaknik		
Napetost	V DC	20
Št. vrtljajev, brez obremenitve	min <sup>-1</sup>	0-450 / 0-2000
Premer vpenjalne glave	mm	13
Ravni nadzora navora	-	21+3
Hitrosti	-	2
Največji navor	Nm	62
Vrsta celic	-	Li-ion
Električno napajanje akumulatorja	Ah	4
Zaščitni razred	-	III
Število baterij	-	2
Učinek pogostosti	min <sup>-1</sup>	I 0-6750 / II 0-30 000

Pred uporabo orodja pozorno preberite navodila za delovanje. Spoznajte funkcije in osnovno delovanje tega orodja. Servis orodja glede na ta navodila zagotavlja, da bo le-to vedno delovalo pravilno. Navodila za delovanje in spremno dokumentacijo shranjujte v bližini orodja.

Opis risbe na strani 2:

1. Stikalo za vklop / izklop.
2. Stikalo za smer vrtenja.
3. Izberite funkcije
  - 3.1. Nadzor navora
  - 3.2. Funkcija vrtenja
  - 3.3. Vpliv funkcije
4. Hitro zategovanje glave
5. Preklopno stikalo
6. Električni motor brez krtačk
7. Polnilna baterija
8. LED žarnica
9. Baterija USB
10. Polnilnik

Nivo zvočnega tlaka:  $L_{pA} = 86.9 \text{ dB(A)}$   $K=3 \text{ dB(A)}$

Nivo jakosti hrupa:  $L_{WA} = 97.9 \text{ dB(A)}$   $K=3 \text{ dB(A)}$

Nivo vibriranja:  $a_{hd} = 1.480 \text{ m/s}^2 < 2,5 \text{ m/s}^2$ ,  $K=1.5 \text{ m/s}^2$ .

Prepracajte se, da med dostavo ni prišlo do poškodb orodja, izgubljenih delov in dodatkov.

Sledeči simboli so v rabi v navodilih in na izdelku:

Preberite navodila za uporabnika.

Tveganje telesnih poškodb.

Tveganje električnega udara.

Takoj izklopite napajanje iz električne

napeljave, če se napeljava poškoduje in med čiščenjem in vzdrževanjem.

Dvojno izoliran.

Tega izdelka ne vrzite stran v neprimerne posode za smeti.

Ta izdelek je v skladu s primernimi

varnostnimi standardi Evr

Pomembna varnostna navodila: polnilnik in akumulatorska baterija

Ce pridete v stik s kislino iz akumulatorske baterije, izpostavljene dele nemudoma

sperite z vodo. Ce kislina pride v oci, jih sperite z vodo in poiščite zdravniško pomoc.

1. Pred uporabo preberite in upoštevajte navodila za uporabo in varnostna navodila, ki zadevajo polnilnik in akumulatorsko baterijo!
2. Pozor! Uporabljajte le polnilnik in akumulatorsko baterijo, ki ju dostavi zastopnik, v nasprotnem primeru obstaja nevarnost poškodb.
3. Polnilnik, akumulatorsko baterijo in elektricno orodje zaščitite pred vlago, na primer pred dežjem, snegom.
4. Pred uporabo polnilnika najprej preverite, ali so povezave vseh vodnikov pravilno vzpostavljene.
5. Ce je vodnik poškodovan, polnilnika ne smete uporabljati. Poškodovani vodnik nemudoma zamenjajte.
6. Ce polnilnika ne uporabljate, omrežni vtac izvlecite iz vtičnice. Vtičnica ne izvlecite z natezanjem priključne vrvice.
7. Ce vam polnilnik pade oz. ga izpostavite drugacni mocni mehanski obremenitvi, ga naj pred nadaljnjo uporabo pregleda pooblašceni serviser. Poškodovane dele je treba popraviti.
8. Pri delu z akumulatorsko baterijo bodite zelo previdni. Pazite, da vam ne pade, oz. da z njo ne trcite ob druge predmete.
9. Polnilnika oz. akumulatorske baterije nikoli ne poskušajte popraviti sami, saj je to zelo nevarno. Popravila naj vedno opravi pooblašceni servis, v nasprotnem primeru obstaja nevarnost poškodb.
10. Pred vsakim čiščenjem oz. vzdrževanjem polnilnika in akumulatorske baterije, izvlecite omrežni vtac iz vtičnice polnilnika.
11. Akumulatorske baterije ne polnite pri temperaturah pod 5 IC oz. nad +40 IC.
12. Odprtine za zracenje na polnilniku ne smejo biti zakrite.
13. Akumulatorska baterija ne sme biti v kratkem stiku.

Ce je naprava v kratkem stiku, se jakost elektricnega toka poveca. To lahko povzroci pregrevanje akumulatorske baterije, požar oz. tudi eksplozijo, torej poškodbe orodja in nevarnost za uporabnika.

#### **Kako se temu izognete:**

- Na pola akumulatorske baterije ne povezuje nobenih žic.

- Prepricajte se, da v odprtino akumulatorske baterije niso ujeti kakršnikoli kovinski delčki (žebeljčki, kovanci, papirne sponke).
  - Akumulatorske baterije ne izpostavljajte vodi oz. dežju.
  - Priloženo akumulatorsko baterijo uporabljajte le v kombinaciji s tem akumulatorskim vrtalnikom vijaknikom in tako preprecite napake in/ali drugo tveganje.
14. Če se akumulatorska baterija pokvari oz. se ne polni, jo primerno zavrzite. Neuporabne akumulatorske baterije ne smete odvreči v hišne smeti.
15. Akumulatorske baterije nikoli ne odvrzite v vodo oz. ogenj - možnost eksplozije.

### **Elektricna varnost**

Pri používání elektrických přístrojů je vždy třeba dodržovat bezpečnostní předpisy platné ve vašem státě. Sníží se tím nebezpečí požáru, zasažení elektrickým proudem a zranění osob. Pročtete zde uvedené bezpečnostní pokyny a seznámte se i s bezpečnostními pokyny přiloženými k nástroji. Uložte tyto pokyny na bezpečném místě.

Vedno preverite, ali akumulatorska napetost ustreza vrednosti, določeni na etiketni ploščici orodja. Preverite tudi, ali omrežna napetost ustreza vhodni napetosti akumulatorskega orodja.

Akumulatorsko orodje je dvojno izolirano, ustrezno standardu EN60335; ozemljitev zato ni potrebna. Zamenjati vodnike in vtice Obrabljene oz. stare vodnike in vtice nemudoma zavrzite in zamenjajte z novimi. Povezava vtica poškodovanega vodnika z električno vticino je zelo nevarna.

- Odstranite akumulatorsko baterijo. Če električnega orodja ne uporabljate, pred vzdrževanjem in pri menjavi delov orodja, na primer, vpenjalne glave, svedra.
- Orodje je namenjeno izključno vrтанju in vijacenju. Druga dela z orodjem niso dovoljena.

### **3. MONTAŽA PRIBORA**

Pred začetkom del najprej odstranite akumulatorsko baterijo. Vstaviti in zamenjati vrtalne nastavke V orodje lahko vstavite tako vrtalne kot tudi vijacne nastavke s šesterokotno gredjo.

- Sprostite vpenjalno glavo (4), in sicer tako, da jo zavrtite (8).
  - Gred vrtalnega nastavka postavite v montažno območje vpenjalne glave.
  - Vrtalno glavo močno zategnite, tako da se vrtalni nastavek dobro zagozdi.
  - Ponovno zavrtite vrtalno glavo, ko želite zamenjati vrtalni nastavek. Namestiti in odstraniti akumulatorsko baterijo Pred vklopom polnilnika se prepričajte, da so zunanje površine akumulatorske baterije in orodja čiste in suhe.
  - Prepricajte se, da je smerno stikalo vrtenja (5, Slika A) nastavljeno v položaj na sredini, in tako preprecite nepričakovani vklop orodja.
  - Akumulatorsko baterijo (7) namestite na spodnjo ploskev orodja, kot kaže slika.
- Akumulatorsko baterijo pritisnite in držite, dokler se ne zaskoci.

- Najprej pritisnite zapiralna gumba na obeh straneh (5) in nato odstranite akumulatorsko baterijo s spodnje ploskve orodja.

### **4. DELOVANJE**

Vedno upoštevajte varnostna navodila in se držite zadevnih predpisov. Orodje držite v močnem prijemu in vrtalnik pritiskejte z enakomernim pritiskom v delovni kos. Orodja ne preobremenjujte. Uporabljajte le vrtalne nastavke, ki ne kažejo znakov obrabe. Obrabljeni vrtalni nastavki negativno vplivajo na učinkovitost funkcij orodja.

Nastaviti morav

Orodje ima 16 stopenj nastavitve navora, s katerimi lahko določite jakost uvijanja in izvijanja vijakov.

- Regulirni obroč navora (3) nastavite v zeleno pozicijo. Nastavitve navora, ki so na izbiro, so na regulirnem obrocu označene s ciframi od 1 do 8 in piko med dvema ciframa, ki označuje vmesno pozicijo (skupaj torej 16).
- Po možnosti izberite najnižjo pozicijo navora, ki spodbudi premikanje vijaka. Višjo pozicijo navora nastavite, če motor zdrava. Uvijati in izvijati vijake
- Smerno stikalo vrtenja nastavite v pozicijo "R" za uvijanje vijakov.
- Smerno stikalo vrtenja nastavite v pozicijo "L" za izvijanje vijakov.

Vrtati

- Regulirni obroč navora (3) obrnite in nastavite v pozicijo za vrтанje.

Prepričajte se, da je smerno stikalo vrtenja (6) pri vrтанju vedno nastavljeno v pozicijo 'R'.

Vklop in izklop

- Pritisnite stikalo za vklop/izklop (1). Število vrtljajev orodja regulirate s prenosom sile na stikalo.

- Stikalo vklop/izklop (1) spustite in vpenjalna glava se nemudoma ustavi in preneha teči.
- Smerno stikalo vrtenja (6) potisnite v pozicijo na sredo in blokirajte orodje v stanje izklopa. Orodje odložite šele, ko se motor popolnoma ustavi. Orodja ne položite na prašno podlago. Prašni delci lahko vstopijo oz. prodrejo v mehanizem.

## **POLNITI AKUMULATORSKO BATERIJO**

Priložena akumulatorska baterija ob dostavi ni napolnjena.

- Baterijski polnilec uporabljajte v temperaturnem območju med +5l do + 40l stopinj Celzija.

• Baterijski polnilec uporabljajte le v suhih in zračnih prostorih.

Polnjenje

- Baterijsko držalo postavite na ravno podlago in vanj vstavite akumulatorsko baterijo.

Upoštevajte oznake polov + in -.

- Vtic omrežnega usmernika vstavite v konektor, ki se nahaja na strani akumulatorske baterije.

• Omrežni usmernik priključite v vticnico.

- Zasveti rdeca led dioda na baterijskem držalu, kar pomeni, da se akumulatorska baterija polni.

• Postopek polnjenja popolnoma prazne baterije traja približno 5 ur, ko jo polnite prvič, in 3 ure vsako nadaljnje polnjenje.

Ko se polnjenje konca, rdece led ne ugasne, sveti naprej. Ni funkcije samodejnega izklopa. Akumulatorsko baterijo torej odstranite s polnilca po poteku 1 ur. Če baterije ne boste odstranili s polnilca po tem času, se le ta lahko pregreje.

Praznjenje baterije

Praznjenje akumulatorske baterije je enako pomembno, ce ne še bolj, kot polnjenje.

- Po koncanem polnjenju akumulatorske baterije, vrtalnik uporabljajte vse do trenutka, ko zacne jakost vrtenja slabeti in vrtalnik ne dosega največje rotacijske hitrosti.

• V tem trenutku je akumulatorska baterija skoraj prazna in sedaj zacnite postopek polnjenja.

• Če polnite še neiztrošeno akumulatorsko baterijo, na primer, baterijo, ki ima še eno tretjino zmogljivosti, pride do tako imenovanega 'ucinka spomina'. Med takšnim polnjenjem se polni le iztrošeni del baterijske zmogljivosti in baterija se zacne kristalizirati v delu, ki pred polnjenjem ni bil iztrošen. Takšen del akumulatorske baterije postane neuporaben.

• Akumulatorske baterije pa ne smete iztrošiti do konca. Takoj, ko opazite, da jakost oz. rotacijska hitrost slabita, baterijo napolnite. Če se odlocite in nadaljujete z delom in se akumulatorska baterija iztroši, nastopi tako imenovana 'zamenjava ucinka polov'. Polarnost baterijskih polov se zamenja: '+' postane '-' in '-' postane '+'. Ko pride do takšne zamenjave, polarnost ostane zamenjana tudi med polnjenjem in sledi neodpravljiva napaka akumulatorske baterije.

Akumulatorsko baterijo po vsakem daljšem mirovanju pred ponovno uporabo najprej napolnite. Baterijo skladišcite v stanju napoljenosti.

## **5. SERVIS & VZDRŽEVANJE**

Preden se lotite vzdrževalnih del na mehanskih delih, se prepričajte, da ste orodje izklopili iz elektricnega omrežja.

Stroji so narejeni tako, da delujejo dolgo in potrebujejo le malo vzdrževanja. Konstantno dobro delovanje je pogojeno s pravilno nego stroja in rednim čiščenjem.

Čiščenje

Odprtine zračnika vzdržuj čiste, da se motor ne bo pregreval. Redno čisti ohišje s čistim blagom. Če umazanija noče odstopiti jo odstrani z mehkim blagom namocenim v milnico.

Nikoli ne čisti ohišja s topli kot so bencin, alkohol, amoniak itd saj lahko poškoduješ plasticne dele.

Mazanje

Naprava ne potrebuje dodatnega mazanja.

Akumulatorski vrtalnik je opremljen z brezkrtačnim električnim motorjem.

Okvare

V primeru okvare, t.j. obrabe posameznega dela, poklicite servisno službo. Naslov je oznacen na garancijskem listu. Na zadnji strani tega priročnika je povečan prikaz posameznih delov, ki jih lahko narocite.

## Okolje

Orodje transportiramo v krepki embalaži da ga zavarujemo pred poškodbami. Vecino embalaže je mogoče reciklirati zato jo odnesi na zbirališče takšnih odpadkov oz. v za to namenjen kontejner, da bo reciklirana. NiCd celice lahko recikliramo.

### 7. Varstvo okolja.

7.1. Za zaščito okolja je treba orodja in embalažo ustrezno predelati za ponovno uporabo surovin, ki jih vsebujejo. Orodja za gospodinjske odpadke ne odlagajte! V skladu z direktivo EU 2012/19 / ES o odpravi električnih in elektronskih naprav ter o ustanovitvi in orodjih nacionalnega prava, ki jih ni več mogoče uporabiti, jih je treba ločeno zbirati in jih ustrezno obdelati za obnove vsebine iz surove.

### 7.2. Baterija.



Litij-ionska baterija (Li-ion).

Baterij ne odvrzite v gospodinjskih odpadkih ali v rezervoarjih! Ne pogrij jih!

Baterije je treba zbirati, reciklirati ali uničiti na okolju prijazen način.

V skladu z Direktivo 2006/66 / ES je treba napake ali stare baterije ali običajne baterije reciklirati.

Αγαπητέ πελάτη,

Συγχαρητήρια για την αγορά ενός μηχανήματος από τις ταχύτερα αναπτυσσόμενη μάρκα ηλεκτρικών και πεπιεσμένου αέρα εργαλεία - RAIDER. Με τη σωστή εγκατάσταση και λειτουργία, RAIDER είναι ασφαλή και αξιόπιστα υλικά και τις εργασίες μαζί τους θα σας δώσει πραγματική χαρά. Για τη διευκόλυνσή σας, άμογη εξυπηρέτηση και δημιουργήσει ένα δίκτυο.

Πριν χρησιμοποιήσετε αυτό το μηχάνημα, διαβάστε προσεκτικά το τρέχον «εγχειρίδιο χρήσης».

Προς το συμφέρον της ασφάλειας σας και να εξασφαλίσει την ορθή χρήση και να διαβάσετε προσεκτικά αυτές τις οδηγίες, καθώς και τις συστάσεις και τις προειδοποιήσεις τους. Για την αποφυγή περιπτώσεων λαθών και ατυχημάτων, είναι σημαντικό ότι αυτές οι οδηγίες να παραμείνουν διαθέσιμα για μελλοντική αναφορά σε όλους όσους θα χρησιμοποιούν το μηχάνημα. Αν το πουλήσει σε έναν νέο ιδιοκτήτη „εγχειρίδιο χρήσης“ πρέπει να υποβληθούν μαζί με αυτό να επιτρέψει στους νέους χρήστες να εξοικειωθούν με τις οδηγίες ασφαλείας και λειτουργίας.

„Euromaster Import Export“ Ltd είναι εξουσιοδοτημένος αντιπρόσωπος του κατασκευαστή και ιδιοκτήτη του RAIDER εμπορικό σήμα. Διεύθυνση της εταιρείας είναι η Σόφια 1231, blvd „Lom Road“ 246, τηλ. +359 700 44 155, www.raider.bg; www.euromasterbg.com; E-mail: info @ euromasterbg. com

Από το 2006 η εταιρεία εισήγαγε ένα σύστημα διαχείρισης ποιότητας ISO 9001:2008 πιστοποίηση με το πεδίο εφαρμογής: εμπορία, εισαγωγή, εξαγωγή και την εξυπηρέτηση των επαγγελματικών και χόμπι ηλεκτρική, πνευματική και τη δύναμη εργαλείων και σιδηρικών. Το πιστοποιητικό εκδόθηκε από τον οικο Moody Διεθνές Certification Ltd, Αγγλία.

**ΤΕΧΝΙΚΑ ΧΑΡΑΚΤΗΡΙΣΤΙΚΑ**

Παράμετρος	Μονάδες μέτρησης	Αξία
Τύπος μοντέλου	-	RDI-CDB01
Charger		
Ηλεκτρική τάση	V AC	230
Συχνότητα	Hz	50
Τάση εξόδου	V DC	22
Ρεύμα φόρτισης	A	2.2
Χρόνος φόρτισης μπαταρίας	h	1
Θερμοκρασία αέρα Θέση	-	II
Τρυπανω Μ Συσσωρυτή		
Ηλεκτρική τάση	V DC	20
Δεν Ονομαστικές στροφές	min <sup>-1</sup>	0-450 / 0-2000
Μέγεθος τσοκ	mm	13
Ροπή εύρος ελέγχου	-	21+3
Ταχύτητες	-	2
Μέγιστη ροπή	Nm	62
Τύπος κυττάρων μπαταρίας	-	Li-ion
Ηλεκτρικό φορτίο της μπαταρίας	Ah	4
Θερμοκρασία αέρα Θέση	-	III
Αριθμός μπαταριών	-	2
Συχνότητα πρόσκρουσης	min <sup>-1</sup>	I 0-6750 / II 0-30 000

Θα πρέπει να διαβάζετε πάντοτε προσεκτικά τις οδηγίες των ηλεκτρικών μηχανημάτων πριν τα χρησιμοποιήσετε.

Αυτό θα σας βοηθήσει να κατανοήσετε πιο εύκολα το μηχάνημα σας και να αποφύγετε τους άσκοπους κινδύνους. Φυλάξτε αυτό το εγχειρίδιο οδηγιών σε ένα ασφαλές μέρος για μελλοντική χρήση.

Περιγραφή σχεδίου στη σελίδα 2:

1. Διακόπτης ενεργοποίησης / απενεργοποίησης.
2. Διακόπτης κατεύθυνσης περιστροφής.
3. Επιλέξτε τις λειτουργίες
  - 3.1. Έλεγχος ροπής
  - 3.2. Λειτουργία γεώτρησης
  - 3.3. Λειτουργία πρόσκρουσης
4. Σφιγκτήρας ταχείας σύσφιξης
5. Διακόπτης αλλαγής ταχυτήτων
6. Ηλεκτροκινητήρας χωρίς ψήκτρες
7. Επαναφορτιζόμενη μπαταρία
8. Λυχνία LED
9. Μπαταρία USB
10. Φορτιστής

Ββαιωθείτε ότι το ργαλίο, τα λύθρα μέρη και τα ξαρητήματα δν έχουν υποστί ζημιά κατά τη μεταφορά.

Διαβάστε προσεκτικά τις οδηγίες.

*Κίνδυνος σωματικής βλάβης.*

Κίνδυνος ηλεκτροπληξίας.

Διπλά μονωμένο.

*Μην απορρίπτετε το προϊόν σε ακατάλληλα δοχεία.*

Το προϊόν συμμορφώνεται με τα

ισχύοντα πρότυπα ασφαλείας των Ευρωπαϊκών οδηγιών.

Εάν έρθει σ επαφή μ οξέα από το μπλοκ συσσωρυτή, ζπλύντ αμέσως μ άφθονο νρό. Σ πρίπτωση παμής μ τα μάτια, ζπλύντ αμέσως τα μάτια σας μ νρό και ζητήστ ιατρική συμβουλή!

1. Πριν από τη χρήση διαβάστ και φαρμόστ τις οδηγίες χρήσης και τις υποδείξεις ασφαλείας για το φορτιστή και το μπλοκ του συσσωρυτή!
2. Προσοχή! Χρησιμοποιεί μόνο το φορτιστή και το μπλοκ του συσσωρυτή που παρέχται από τον κατασκευαστή, διαφορετικά υπάρχει κίνδυνος τραυματισμού.
3. Φυλάσστ το φορτιστή, το μπλοκ του συσσωρυτή και το ηλεκτρικό ργαλίο μακριά από υγρασία που προέρχται από τη βροχή ή το χιόνι.
4. Πριν από τη χρήση του φορτιστή ββαιωθείτε ότι έχτ συνδέσει σωστά όλα τα καλώδια.
5. Εάν διαπιστώστ φθορά στα καλώδια, δ ν πρέπει να χρησιμοποιεί πλέον το φορτιστή. Αντικαταστήστ αμέσως το φθαρμένο καλώδιο.
6. Εάν δν χρησιμοποιεί το φορτιστή, θα πρέπει να αποσυνδέστ το καλώδιο ρύματος από την πρίζα. Μην τραβάτ το φισ από το καλώδιο.
7. Εάν ο φορτιστής πέσι κάτω ή υποστί μ οποιοδήποτε άλλο τρόπο έντονη μηχανική καταπόνηση, θα πρέπει να λγχθί από ζυσιοδοτημένο αντιπρόσωπο για τυχόν βλάβη πριν από την πραιτέρω χρήση του. Τα μέρη που έχουν παρουσιάσει βλάβη πρέπει να πισκυάζονται.
8. Να χιρίζστ προσεκτικά το μπλοκ του συσσωρυτή, να προσέχτ να μην πέσι κάτω και να το προστατύτ από κτυπήματα.
9. Μην πιχιρήστ ποτέ να πισκυάστ μόνοι σας το φορτιστή ή το μπλοκ του συσσωρυτή. Οι πισκυαστικές ργασίς θα πρέπει να κτλούνται πάντα από ζυσιοδοτημένο ψ αντιπρόσωπο, διαφορετικά υπάρχει κίνδυνος τραυματισμού.
10. Πριν από τον καθαρισμό ή τη συντήρηση του φορτιστή ή του μπλοκ του συσσωρυτή, αποσυνδέτ πάντα το καλώδιο ρύματος από την υποδοχή σύνδεσης του φορτιστή.
11. Μην φορτίζτ το μπλοκ του συσσωρυτή άν η θερμοκρασία πριβάλλοντος κυμαίνεται κάτω από 5 °0 ή πάνω από 40 °0.
12. Μην φράσστ τα ανοίγματα ξαρισμού του φορτιστή.
13. Μην βραχυκυκλώντ το μπλοκ του συσσωρυτή.

Σ πρίπτωση βραχυκυκλώματος η ένταση του ηλεκτρικού ρύματος αυξάνται. Ενδέχται να προκληθί υπρθέρμανση

του μπλοκ του συσσωρευτή, πυρκαγιά ή ακόμα και έκρηξη, που θα οδηγήσουν νδοχόμενως σ βλάβη του μπλοκ του συσσωρευτή και τραυματισμό του χρήστη. αυτό το λόγο Μην συνδέτ κανένα καλώδιο στους πόλους του μπλοκ του συσσωρευτή. Ββαιωθεί ότι στο άνοιγμα του μπλοκ του συσσωρευτή δν έχι πιαστί κανένα μεταλλικό αντικίμνο (καρφιά, συνδήςρς, κέρματα κ.λπ.). Μην κθέττ το μπλοκ του συσσωρευτή στο νρό ή στη βροχή.

• Για την αποφυγή βλάβης και τον πριορισμό του κινδύνου, χρησιμποιήτ το παρχόμνο μπλοκ συσσωρευτή αποκλιστικά σ συνδυασμό μ το συγκριμένο τρυπάνι μ συσσωρευτή.

14. Εάν το μπλοκ του συσσωρευτή έχι υποστί φθορά ή ίναι αδύνατο πλέον να παναφορτιστί, θα πρέπει να απορρίπται. Μην το απορρίπτι στα οικιακά απορρίμματα.

15. Μην ρίχτ ποτέ το μπλοκ συσσωρευτή στη φωτιά ή στο νρό. Υπάρχι κίνδυνος έκρηξης!

#### **Ηλεκτρική ασφάλεια:**

Όταν χρησιμποιείτε ηλεκτρικά εργαλεία να τηρείτε πάντα τους κανόνες ασφαλείας που ισχύουν στη χώρα σας, για να περιορίσετε τον κίνδυνο πυρκαγιάς, ηγεκτροπληξίας και τραυματισμού. Διαβάστε τις εσωκλεισμένες οδηγίες ασφαλείας. Φυλάξτε αυτές τις οδηγίδς σε ασφαλές μέροσodnvreci v hišne smeti.

15. Akumulatorske baterije nikoli ne odvrzite v vodo oz. ogenj - močnost eksplozije.

Να ελέγχετε πάντοτε την ηλεκτρική τάση που αναγράφεται στο πακέτο της μπαταρίας η οποία πρέπει να ίναι αντίστοιχη με την ηλεκτρική τάση που αναγράφεται στο πινάκιο ενδείξεωσ. Επίσης ελέγξτε την αντιστοιχία της κυρίας ηλεκτρικής τάσεωσ με την τάση εισόδου του φορτιστή μπαταρίας

Το μηχάνημα διαθέτει διπλή μόνωση, σύμφωνα με το EN60335, όπότε δεν απαιτείται γείωση.

Αντικατάσταση καλωδίων ή βυσμάτων. Απορρίμπατε άμεσα τα παλαιά καλώδια ή βύσματα όταν αυτά έχουν αντικατασταθεί με καινούργια. Είναι επικίνδυνη η εισαγωγή ενός ασύνδετου βύσματος καλωδίου στην πρίζα παροχής ρεύματος. Αφαιρέστ το μπλοκ του συσσωρευτή. Σ περίπτωση που δν χρησιμποιήτ το ηλεκτρικό ργαλίο, πριν από τη συντήρηση και όταν αντικαθιστάς ξαρητήματα, όπως σφιγκτήρς, τρυπάνια. Το ργαλίο ίναι κατάλληλο για βίδωμα και διάνοιξη οπών. Αποκλίται ρητώς οποιαδήποτ άλλη χρήση.

#### **3. ΣΥΝΔΕΣΗ ΕΞΑΡΤΗΜΑΤΩΝ**

Πριν να συνδέσετε κάποιο εξάρτημα πάντοτε να αφαιρείτε την μπαταρία. Vstaviti in zamenjati vrtalne nastavke Τοποθέτηση και αφαίρεση του λάσματος διάτρησης Το ργαλίο μπορί να δχθί, κτός από έλασμα διάτρησης, μύτς καταβιδιού μ ξαγωνικό άξονα. \*Χαλαρώστ το τσοκ του τρυπανιού (4), για να το φέρτ έωσ το χίλος (8). Εισαγάτ τον άξονα του λάσματος του τρυπανιού στο άνοιγμα του τσοκ Σφίξτ καλά το τσοκ, ώστ να στρωθί το έλασμα διάτρησης, οβιδώστ και πάλι το τσοκ, άν θέλτ να αντικαταστήστ το έλασμα. Τοποθέτηση και αφαίρεση του συσσωρευτή E I κ. O

Ββαιωθεί ότι η ξωτρική πιφάνια του μπλοκ του συσσωρευτή ή του ργαλίου ίναι καθαρή και σγνή, πριν συνδέστ το φορτιστή. Φροντίστ ώστ ο διακόπτης κατύθυνσης πριστροφής (5, Εικ. Α) να βρίσεται στη μασία θέση, για να αποφύγτ την ακούσια έναρξη λιουργίας του ργαλίου. Τοποθήστ το συσσωρευτή (5) στη βάση του ργαλίου, όπως φαίντ στην ίκόνα. Πιέστ το συσσωρευτή σταθρά, έωσ ότου ασφαλίσι στη θέση του. Πατήστ τα κουμπιά ασφάλισης (7) και στις δύο πλευρές, προτου αφαιρέστ το συσσωρευτή, και τραβήξτ το συσσωρευτή από τη βάση του ργαλίου.

#### **4. ΛΕΙΤΟΥΡΓΙΑ**

Να ακολουθίτ πάντα τις υποδείξεις ασφαλείας και να τηρίτ τις σχτικές οδηγίς Κρατήστ σταθρά το ργαλίο και ισαγάττ το έλασμα διάτρησης στο ργαλίο μ μια ομαλή κίνηση. Μην ασκίτ υπερβολική πίση στο ργαλίο. Ι Να χρησιμποιήτ αποκλιστικά λάσματα διάτρησης που δν μφανίζουν καμία φθορά. Ελάσματα μ φθορές τηράζουν αρνητικά την αποτλεσματικότητα λιουργίας του ργαλίου. Ρύθμιση της ροπής Εικ. Ω Το ργαλίο διαθέτι 16 διαφορετικές ρυθμίσις ροπής μέωσ των οποίων μπορί να καθορίστ τη δύναμη μ την οποία μπορί να σφίξτ ή να χαλαρώστ τις βίδς. Θέστ το δακτύλιο ρύθμισης της ροπής (3) στην πιθυμητή θέση. Οι διαθεσίμς ρυθμίσις ροπής υποδικύνονται στο δακτύλιο ρύθμισης μ τη χρήση των ψηφίων 1 έωσ 8 και μ ένα διακριτικό σημίο μεταξύ δύο ψηφίων, το οποίο υποδικνύτ την νδιάνιση ρύθμιση. Επιλέξτ κατά προτίμηση τη χαμηλότερη δυνατή ρύθμιση, για να κινήστ τη βίδα. Επιλέξτ υψηλότερη ρύθμιση όταν ο κινήτηρας ολισθαίνι. **Βίδωμα και ξβίδωμα** Ρυθμίστ το διακόπτη κατύθυνσης πριστροφής (6) στη θέση /P\_ για να βιδώστ. Ρυθμίστ το διακόπτη κατύθυνσης πριστροφής στη θέση /\_ για να ξβιδώστ.

. Διάνοιξη οπών

Γυρίστ το δακτύλιο ρύθμισης ροπής (3) στη θέση διάνοιξης οπών. Φροντίστ ώστ ο διακόπτης κατύθυνσης πριστροφής (6) να βρίσεται πάντα στη θέση //=?\_ κατά τη διάνοιξη οπών. Έναρξη και τρματισμός λιουργίας Εικ. Α Πατήστ το διακόπτη έναρξης/τρματισμού λιουργίας (1). Μπορί να ρυθμίστ τον αριθμό στροφών του ργαλίου μέωσ της δύναμης που ασκίτ στο διακόπτη. Εάν αφήστ το διακόπτη έναρξης/τρματισμού λιουργίας



(1), το σοοκ του τρυπανιου σταματά αμέσως και δν κινάτι πλέον. Ρυθμίστ το διακόπτη κατύθυνσης πριστροφής στη μσαία θέση, για να κλιδώστ το ργαλίο σ κατάσταση κτός λιτουργίας. Ενργοποιήστ και πάλι το ργαλίο, αφού ο κινητήρας ακινητοποιηθεί νtlώς. Μην τοποθίτι το ργαλίο πάνω σ σκονισμένη βάση. Ενδέχτι να ισέλθουν σωματίδια σκόνης στο μηχανισμό. Φίρτιση συσσωρευτή Ο συσσωρευτής που περιλαμβάνεται παραδίδεται αποφορτισμένος. Να χρησιμοποιείτε το φορτιστή του συσσωρευτή σε εύρος θερμοκρασιών μεταξύ +5° και +40°Ο. Να χρησιμοποιείτε το φορτιστή του συσσωρευτή αποκλειστικά σε στεγνούς εξαιριζόμενους χώρους. Φόρτιση Εικ. Ε

Τοποθετήστε τη βάση του συσσωρευτή σε επίπεδο τραπέζι και τοποθετήστε το συσσωρευτή στη βάση του. Δώστε προσοχή στις ενδείξεις της πολικότητας + και - Τοποθετήστε το βύσμα του τροφοδοτικού ρεύματος στην υποδοχή σύνδεσης που βρίσκεται στο πλάι της βάσης του συσσωρευτή. Συνδέστε το τροφοδοτικό ρεύματος στην πρίζα.

Η κόκκινη λυχνία φόρτισης της βάσης του συσσωρευτή ανάβει, υποδεικνύοντας ότι ο συσσωρευτής φορτίζει. Η διαδικασία φόρτισης ενός πλήρως αποφορτισμένου συσσωρευτή διαρκεί περίπου 5 ώρες την πρώτη φορά και περίπου 3 ώρες τις επόμενες.

Μετά από την παρέλευση του χρόνου φόρτισης, η κόκκινη λυχνία δεν σβήνει αυτόματα! Αφαιρέστε το συσσωρευτή από το φορτιστή μέσα σε 5 ώρες. Εάν ο συσσωρευτής δεν αφαιρεθεί από το φορτιστή μετά από την παρέλευση του χρόνου φόρτισης, ενδέχεται να υπερθερμανθεί.

Άδειασμα της μπαταρίας

Η αποφόρτιση των συσσωρευτών είναι εξίσου, αν όχι περισσότερο σημαντική με τη φόρτιση.

Όταν ο συσσωρευτής είναι φορτισμένος, το τρυπάνι με συσσωρευτή θα πρέπει να χρησιμοποιείται ωστόσο να παρατηρήσετε ότι ελαττώνεται η ισχύς του και ότι δεν επιτυγχάνεται η μέγιστη ταχύτητα περιστροφής.

Ο φορτιστής έχει πλέον σχεδόν αποφορτιστεί. Μόνον τώρα μπορείτε να αρχίσετε τη φόρτιση του συσσωρευτή. Εάν φορτίσετε το συσσωρευτή ενόσω παραμένει φορτισμένος, ας πούμε στο ένα τρίτο της χωρητικότητας του, ενδέχεται να προκύψει το λεγόμενο "φαινόμενο μνήμης". Αφού κατά τη διάρκεια της φόρτισης φορτίζεται μόνον το αποφορτισμένο τμήμα του συσσωρευτή, ο συσσωρευτής ενδέχεται να αρχίσει να κρυσταλλοποιείται στο ένα τρίτο που φορτίζει ακόμη. Στη συνέχεια, αυτό το μέρος του συσσωρευτή θα αχρηστευθεί μόνιμως.

Μην αποφορτίζετε το συσσωρευτή πλήρως. Θα πρέπει να φορτίζετε το συσσωρευτή μόλις παρατηρήσετε ότι ελαττώνεται η ισχύς της μέγιστης ταχύτητας περιστροφής. Εάν συνεχίσετε να χρησιμοποιείτε το τρυπάνι και ο συσσωρευτής αποφορτιστεί πλήρως, ενδέχεται να προκύψει το λεγόμενο "φαινόμενο εναλλαγής των πόλων". Η πολικότητα του συσσωρευτή θα αντιστραφεί. Το V θα γίνει '-' και το '-' θα γίνει '+'. Όταν συμβεί αυτό, η πολικότητα του θα παραμείνει αντιστραμμένη κατά τη διάρκεια της φόρτισης, και αυτό θα προκαλέσει μόνιμη βλάβη στο συσσωρευτή.

Εάν το τρυπάνι με συσσωρευτή δεν χρησιμοποιηθεί επί μεγάλο χρονικό διάστημα, ο συσσωρευτής θα πρέπει πρώτα να φορτιστεί πλήρως. Ο συσσωρευτής θα πρέπει να φυλάσσεται φορτισμένος.

## 5. Σ ΕΡΒΙΣΚΑΙ ΣΥΝΤΗΡΗΣΗ

Φροντίστε να μην είναι το μηχανήμα στην πρίζα, όταν κάνετε εργασία συντήρησης στο μοτέρ.

Τα εργαλεία της έχουν σχεδιαστεί να λειτουργούν για μεγάλες χρονικές περιόδους με ελάχιστη συντήρηση.

Η συνεχής ικανοποιητική λειτουργία εξαρτάται από τη σωστή συντήρηση του μηχανήματος και το τακτικό καθάρισμα.

Καθάρισμα

καθαρίζετε τακτικά το περιβλήμα του μηχανήματος με μαλακό πανί, κατά προτίμηση μετά από κάθε χρήση. Διατηρήστε τις σχισμές εξαιρισμού ανοιχτές και καθαρές από σκόνη και βρωμιά. Αν η βρωμιά δε βγαίνει, χρησιμοποιήστε μαλακό πανί, βρεγμένο σε σαπουνόνερο. Ποτέ μη χρησιμοποιείτε διαλυτικά, όπως βενζίνη, οινόπνευμα, αμμωνία κλπ. Τα διαλυτικά αυτά μπορεί να καταστρέψουν τα πλαστικά μέρη.

Λίπανση

Το μηχανήμα δεν χρειάζεται πρόσθετη λίπανση.

Βλάβες

Εάν προκύψει κάποια βλάβη π.χ. λόγω της φθοράς κάποιου εξαρτήματος, παρακαλούμε επικοινωνήστε με το Κέντρο επισκευών που αναγράφεται στην κάρτα εγγύησης. Στο πίσω μέρος αυτού του εγχειριδίου υπάρχει ένα αναπτυγμένο διάγραμμα, στο οποίο παρουσιάζονται τα εξαρτήματα που μπορείτε να παραγγείλετε.

$$L_{WA} = 97.9 \text{ dB (A)} \quad K=3 \text{ dB(A)}$$

Το τρυπάνι χωρίς καλώδιο παρέχεται με ηλεκτρικό μοτέρ χωρίς ψήκτρες.

$$a_{HD} = 1.480 \text{ m/s}^2 < 2,5 \text{ m/s}^2 \quad K=1.5 \text{ m/s}^2$$

#### 7. Προστασία του περιβάλλοντος.

7.1. Για την προστασία του περιβάλλοντος, τα εργαλεία και η συσκευασία πρέπει να υποβάλλονται σε κατάλληλη επεξεργασία για την επαναχρησιμοποίηση των πρώτων υλών που περιέχονται σε αυτά.

Μην απορρίπτετε τα εργαλεία οικιακών απορριμμάτων! Σύμφωνα με την Οδηγία 2012/ 19 / ΕΚ σχετικά με την ΕΕ δεν χρησιμοποιήθηκαν ηλεκτρικές και ηλεκτρονικές συσκευές και αποφασιστικότητα και την εθνική νομοθεσία εργαλεία, τα οποία μπορούν να χρησιμοποιηθούν, θα πρέπει να συλλέγονται ξεχωριστά και να υποβληθεί σε κατάλληλη αγωγή για την ανάκαμψη που περιλαμβάνονται στο τους ωμά.



#### 7.2. Μπαταρία.

Μπαταρία ιόντων λιθίου (ιόντων λιθίου).

Μην απορρίπτετε τις μπαταρίες στα οικιακά απορρίμματα ή στις Δεξαμενές! Μην τα κάψετε!

Οι μπαταρίες πρέπει να συλλέγονται, να ανακυκλώνονται ή να καταστρέφονται με φιλικό προς το περιβάλλον τρόπο.

Σύμφωνα με την οδηγία 2006/66 / ΕΚ, οι ελαττωματικές ή οι παλιές μπαταρίες ή οι συνηθισμένες μπαταρίες πρέπει να ανακυκλώνονται.

Poštovani korisnici,

Čestitamo na kupnji stroja od najbrže rastućih brandova električnih i pneumatskih alata - Raider. Ako se pravilno instaliran i radi, RAIDER su sigurne i pouzdane strojeve i raditi s njima će vam dati pravi užitak. Za praktičnost je izgrađen i izvrsna usluga mreže sa 40 službi u cijeloj zemlji.

Prije uporabe ovog stroja, molimo Vas da pažljivo pročitate s ovim "uputama za upotrebu".

U interesu vaše sigurnosti i kako bi se osiguralo pravilnu uporabu, pažljivo pročitate ove upute, uključujući i preporukama i upozorenjima u njima. Da bi se izbjegle nepotrebne greske i nezgode, važno je da se ove upute ostaju na raspolaganju za buduće potrebe svih koji će koristiti uređaj. Ako ga prodati na novi IT vlasnika "Upute za uporabu" treba dostaviti zajedno s njim, da imaju novi korisnik biti upoznat s relevantnim sigurnosnim i uputama.

"Euromaster Import Export" doo je ovlaštenu zastupnik proizvođača i vlasnika Raider zaštitni znak. Sjedište tvrtke je C 1231 Sofia, bul "Lom ceste" 246, tel 359 700 44 155, 934 10 10, www.raider.bg...; www.euromasterbg.com; E-mail: info @ euromasterbg.com.

Od 2006. godine tvrtka je uvela sustav upravljanja kvalitetom ISO 9001: 2008 s opsegom certifikacije: trgovinu, uvoz, izvoz i usluge profesionalne i hobi električni, pneumatski i ručne alate i opće hardvera. Certifikat je izdan od strane Moody međunarodni certifikat doo, Engleska.

### Tehnički podaci

parametar	mjerna jedinica	vrijednost
model	-	RDI-CDB01
Punjač baterije		
Nazivni napon napajanja	V AC	230
AC frekvencije	Hz	50
Izlazni napon	V DC	22
Klasa zaštite	-	II
Akumulatorska Bušilica-Odvijač		
Nazivni napon	V DC	20
Okretaja na praznom hodu	min <sup>-1</sup>	0-450 / 0-2000
Promjer drške u Chuck radnih alata	mm	13
Razine kontrole momenta	-	21+3
Mehanička brzina	-	2
Maksimalni okretni moment	Nm	62
Vrsta punjiva baterija elemenata	-	Li-ion
Električni baterije	Ah	4
Klasa zaštite	-	III
Broj baterija	-	2
Učestalost utjecaja	min <sup>-1</sup>	I 0-6750 / II 0-30 000

Opis crteža na stranici 2:

1. Prekidač za uključivanje / isključivanje.
2. Prekidač smjera vrtnje.
3. Odaberite funkcije
  - 3.1. Kontrola momenta
  - 3.2. Funkcija bušenja
  - 3.3. Funkcija utjecaja
4. Brzo učvršćivanje stezaljke
5. Prekidač mjenjača
6. Nehrdajući električni motor
7. Punjiva baterija
8. LED svjetiljka
9. USB baterija
10. Punjač

1. Opće upute za siguran rad.

Pročitajte sve upute. Nepoštivanje uputa može dovesti do strujnog udara, požara i / ili teških ozljeda.

Ove upute spremite na sigurnom mjestu.

1.1. Sigurnost na radnom mjestu.

1.1.1. Vaše radno mjesto bude čisto i uredno. Nered i neadekvatna rasvjeta može doprinijeti nastanku nesreća.

1.1.2. Nemojte raditi s baterijom bušilica u okruženju s povećanom opasnosti od eksplozije, u blizini zapaljivih tekućina, plinova i prašina.

Tijekom rada na baterije bušilica može iskre koje mogu zapaliti prašinu ili pare.

1.1.3. Djecu i prolaznike dalje tijekom korištenja baterije vježbu.

Ako je vaša pažnja skreće, možete izgubiti kontrolu nad baterije bušilica.

1.2. Sigurnost pri radu s električnom energijom.

1.2.1. Priključite punjač mora biti u skladu s kontaktom. Ni u kojem slučaju ne mijenjajte utikač. Kada radite s nulu aparata nemojte koristiti dodatke adaptera.

Neizmijenjeni utikači i odgovarajuće poslovnice će smanjiti rizik od strujnog udara.

1.2.2. Zaštitite svoj drill bateriju od kiše i vlage.

Voda ulazi baterije bušilicu povećava rizik od strujnog udara.

1.3. Siguran način rada.

1.3.1. Budite na oprezu, pažljivo gledati svoje postupke i djelovati oprezno i mudro. Ne koristite punjive bušilica, kada ste umorni ili pod utjecajem droga, alkohola ili lijekova.

Trenutak nepažnje kod uporabe vježbe mogu imati učinak teških ozljeda.

1.3.2. Osobna zaštitna odjeća i uvijek nosite zaštitne naočale.

Nošenje Pogodno za punjive bušilica i obavlja sigurnosne opreme, kao što su maska, zdrave čvrsto zatvorenim cipelama sa stabilnim gazi zaštitne kacige i prigušivača (čepici za uši), smanjuje rizik od nesreća.

1.3.3. Izbjegavajte opasnost od uključivanja punjiva bušilicu nehotice. Noseći baterije bušilicu prstom na prekidač, postoji rizik od nesreće.

1.3.4. Nemojte se pretjerano naginjati. Rad u stabilnom položaju tijela iu svakom trenutku održavati ravnotežu. Tako možete kontrolirati baterija bušilica bolje i sigurnije neočekivane situacije.

1.3.5. Haljina ispravno. Nemojte raditi s labave odjeće ili nakita. Držite kosu, odjeću i rukavice od pokretnih dijelova bušilica baterije. Sitni odjeću, nakit ili dugu kosu mogu zahvatiti u steznu glavu.

1.4. Pažljivo stav prema baterije bušilica.

1.4.1. Nemojte preopteretiti baterije bušilicu. Koristite punjiva vježba samo prema svojoj namjeni. Vi ćete raditi bolje i sigurnije kada koristite odgovarajući punjive bušilica postavljena od strane proizvođača u rasponu opterećenja.

1.4.2. Držite bateriju bušilicu na mjestima gdje se ne može postići djeca. Nemojte dopustiti da se koristi od strane osoba koje nisu upoznati s kako to rade i ne čita ove upute. Kad je u rukama

neiskusnih korisnika, punjiva bušilica može biti opasno.

1.4.3. Držite bateriju bušilicu pažljivo. Provjerite je li pokretni uređaj rade besprijekorno, ako ne i zaglavio, je li slomljen ili oštećen dijelove koji krše ili mijenjaju funkcije baterije bušilica. Prije oštećene baterije bušilicu, imaju alat popraviti. Mnoge nesreće uzrokovane loše održavanim električnih alata.

1.4.4. Držite rezanje alati oštra i čista. Pravilno održavani rezni alati s oštrim oštrice su manji otpor i raditi s njima lakše.

1.4.5. Koristite punjive bušilica privitke i alate, u skladu s uputama proizvođača. Uvažavajući i specifičnih uvjeta rada i poslovanja za obavljanje. Korištenje punjive bušilica razlikuju od onih namijenjenih aplikacija povećava rizik od pojave nesreća.

1.5. Upute za sigurno postupanje specifičan na svoj kupljen akumulatorske bušilice.

Pažnja! Gubitak kontrole električnih alata može dovesti do pojave nesreća.

1.5.1. Nemojte koristiti opremu koja se ne preporuča proizvođač posebno za ovaj električni alat. Činjenica da možete priključiti na stroju objekt ili radnog alata ne jamči sigurno rukovanje.

1.5.2. Nikada ne stavljajte ruke u blizini rotirajućih radnih alata.

1.5.3. Ako ste obavljanje poslova koji mogu ugroziti alata za rezanje može kontaktirati skrivene žice, držati električnih alata samo za elektro-izolirane ručke. Nakon ulaska alata u kontaktu sa živim žica se prenosi metalne dijelove akumulatora bušilice i to može dovesti do strujnog udara.

1.5.4. Koristite odgovarajuće instrumente kako bi pronašli bilo skriveno ispod površine cjevovoda, ili se obratite lokalnom komunalnom poduzeću. Dođi u kontakt sa živim žica može izazvati požar i strujni udar. Oštećivanje plinovod može dovesti do eksplozije. Prodor liniju vode uzrokuje materijalnu štetu ili može prouzročiti strujni udar.

1.5.5. Osigurajte izradak.

Detalj stegnute s uređajima ili zgrade se zastuporen zdravije i sigurnije nego da rukom.

1.5.6. Očistite otvore svoje akumulatorske bušilice.

1.5.7. Koristite samo preporučene baterije i punjač.

1.5.8. Baterija uvijek treba držati dalje od izvora topline. Nemojte ga ostaviti za dugo vremena u okruženju s visokom temperaturom (solarna područja u blizini grijalica ili u kojoj je temperatura iznad 50 ° C).

1.5.9. Vrijeme punjenja baterija ne smije prelaziti 1,5 sata, u protivnom se može oštetiti.

1.5.10. Izbjegavajte punjenje baterije na temperaturama ispod 0 ° C

1.5.11. Punjač isporučuju s punjive bušilica je dizajniran za rad s njom. Ne smije se koristiti za druge svrhe.

1.5.12. Ne stavljajte, metalne predmete u punjač.

1.5.13. Nemojte mijenjati smjer vrtnje vretena bušilica baterije tijekom rada. Tako će ga oštetiti.

1.5.14. Čišćenje baterije bušilicu i mekom suhom krpom. Nikada nemojte koristiti bilo otapala ili alkohola.

1.5.15. Prije čišćenja punjač, isključite ga iz mreže.

1.5.16. Ako ste punjenje baterija jedan za drugim, između punjenja pauze od 30 minuta.

1.6. Posebni uvjeti za siguran rad punjača.

Prije prelaska na rad s punjačem treba čitati sve odnose se na njega i sadržane u uputama za informacije i imena punjača i baterija, za koje je namijenjen.

1.6.1. Kako bi se smanjio rizik od ozljeda i ozljeda, punjač mora se koristiti samo za punjenje baterije tipa nikal-kadmij. Baterije drugog tipa može eksplodirati, uzrokujući teške ozljede ili oštećenja imovine.

1.6.2. Punjač ne smije biti izložen vlazi ili vodi.

1.6.3. Korištenje privitka ne preporuča ili prodati predmete od proizvođača punjača ugroženi požarom, uzrokuje ozljedu ili strujni udar.

1.6.4. Kabel napajanja ne smije se hodati. To ne bi trebao biti smješten u prolazu, gdje ljudi prolaze i ne bi trebao biti podvrgnut bilo kojim drugim opasnosti (npr previše napetosti).

1.6.5. Ako nije potrebno, nemojte koristiti produžni kabel. Korištenje neispravnog produžni kabel može izazvati požar ili strujni udar. Ako koristite produžni kabel je potrebno, prvo provjerite je li kontakt produžetka odgovara igle izvorne plug, snage punjača.

1.6.6. Proširenje moraju biti u ispravnom stanju.

1.6.7. Ne smiju koristiti punjač s oštećenim kabel ili utikač. Šteta mora biti popravljena od strane

stručne osobe.

1.6.8. Ne smiju koristiti punjač ako je izložen snažnim udarcima, pada ili je oštećen na bilo koji drugi način. Inspekcija i mogući popravak mora biti povjerena ovlaštenom servisnom Raider.

1.6.9. Ne dopušta pokušavajte rastavljati punjač. Sve popravke moraju biti povjerena ovlaštenom servisnom Raider. Nepropisno ugradnja punjača prijeti strujni udar ili požar.

1.6.10. Prije provođenja bilo redovnog održavanja ili čišćenja punjača, to bi trebao biti isključen.

1.6.11. Punjač može biti isključen iz električne mreže, kada nije u uporabi!

2. Izgradnja i svrha.

Akumulatorska bušilica električnog alata powered by baterije. Powered by elektromotora kolektor DC permanentnog magneta planetarnom i spiralnih kotača. Akumulatorska bušilica je dizajniran za vijak i odvijanjem vijaka i vijaka u drvo, metal i plastiku, kao i za bušenje u navedenim materijalima. Električni alati s baterijom, bez priključnog kabela, posebno su pogodni za radove koji se odnose na unutarnju adaptaciju prostora i drugima.

Ne dopustiti uporabu električnih alata za aktivnosti koje nisu namjeravanu svrhu!

3. Pojednosti buke i vibracija.

Razina tlaka zvuka:  $L_{pA} = 86.9 \text{ dB (A) K} = 3 \text{ dB (A)}$

Razina zvučne snage:  $L_{WA} = 97.9 \text{ dB (A) K} = 3 \text{ dB (A)}$

Vrijednost vibracija ubrzanja:  $a_{hd} = 1.480 \text{ m/s}^2 < 2,5 \text{ m/s}^2 \text{ K} = 1,5 \text{ m/s}^2$ .

4. Priprema za rad.

4.1. Umetanje i uklanjanje baterije.

Prebaciti smjera vrtnje (2), u srednjem međupoložaju. U tom položaju prekidača (1) je blokiran.

Pritisnite tipku i baterije (7) se uklanja dolje.

Umetnite napunjenu bateriju (7) mjesto i ručku izbiti klikom zaključavanje tipki.

4.2. Punjenje baterije.

Akumulatorska bušilica se isporučuje djelomično napunjenu bateriju. Prije upotrebe, baterija bi trebala biti naplaćena u cijelosti. Punjenje treba provesti na sobnoj temperaturi u rasponu od  $4^\circ \text{ C}$  do  $40^\circ \text{ C}$  Nova baterija ili onaj koji nije bio korišten za dugo vremena, dobiva svoj puni kapacitet nakon otprilike 5 ciklusa punjenja i pražnjenja.

Mrežni napon mora odgovarati oznakama na tipskoj pločici punjača.

Prije početka punjenja uvijek prvo treba provjeriti stanje na punjač i kabel za napajanje.

Punjenje akumulatora mora se koristiti samo punjač isporučen s baterijom bušilica.

Punjač ne smije biti na kiši, vlazi ili poplava s tekućinama.

4.2.1. Prebaciti smjera vrtnje (2) se nalazi u srednjem položaju.

4.2.2. Izvadite bateriju (7) baterije bušilica.

4.2.3. Umetnite bateriju (7) u stanici za punjenje.

4.2.4. Uključuje kabel punjača u utičnicu za punjenje stanice.

4.2.5. Uključuje punjač na mrežu (220 V).

Osvjetljenje zelene diode obavijestiti uključivanje benzinskih servisa. Ovisno o stupnju razrjeđenja, baterija će naplatiti oko 3-5 sat.

4.2.6. Baterija bi trebala biti naplaćeno više od 1 sat. Prekoračenje ovaj put može dovesti do oštećenja elemenata i. Stanica za punjenje će se automatski isključiti nakon puna naboja baterije. Crveni kontrolni dioda će i dalje sjati. Snaga mora biti isključen prije vađenja baterije iz punjača. Kako biste izbjegli kratkoročnih punjenja, jedna za drugom. Baterija se ne bi trebalo biti naplaćeno tek nakon kratkog uporabe baterije bušilica. Tijekom punjenja oba punjač i topline baterije. To je sasvim normalno. Značajno smanjenje u vremenu između optužbe svjedočio da je baterija je iscrpljena i mora se zamijeniti.

5. Rad s baterijom bušilica. Postavke, uključivanje i isključivanje.

5.1. On - pritisnite gumb za otpuštanje okidača (1).

5.2. Off - objavljen okidaču (1).

5.3. Vretena kočnice.

Akumulatorska bušilica opremljena je elektronskim kočnicom koja zaustavlja vreteno odmah nakon objavljivanja prekidač (1). Kočnica se osigurala točnost u okretanju i dosadno i ne dopušta slobodnu rotaciju vretena inercije nakon isključenja.

#### 5.4. Podešavanje brzine vrtnje.

Brzina bušenja Zavrtanje ili se može podešavati za vrijeme rada povećanjem ili smanjenjem pritiska gumba okidača (1). Podešavanje brzine omogućuje sporog početka da bušenje rupa u žbuci ili glatke i polirane površine sprječava proklizavanje vježbe i prilikom skretanja i pomaže u otpuštanju kontrolu procesa.

#### 5.5. Sigurnost spojke. Kontrola okretnog momenta.

Postavljanje prstena (3) u odabranom položaju uzrokuje zaključavanje spojke određene vrijednosti okretnog momenta. Nakon postizanja zadane točke odabranom mjestu događa se automatski isključiti sigurnosne spojke. To omogućuje da se spriječi okretanje vijka previše duboko.

Zbog različitih vijaka i različitih materijala primjenjivati različite vrijednosti momenata.

Vrijeme je veća, veći je broj koji odgovara određenoj situaciji.

Prsten (3) se nalazi na određenoj vrijednosti okretnog momenta.

Preporučujemo da počnete raditi s momenta s manje vrijednosti.

Moment treba postupno povećava do željenog rezultata.

Za popuštanja vijaka treba odabrati veće vrijednosti.

Bušenje mora odabrati postavku označen simbolom bušilica. U tom okruženju, baterija za bušenje djeluje na najvišoj momenta.

Sposobnost da odaberete odgovarajuću postavku stječe s praksom.

Osnivanje prstena u položaju za bušenje uzrokuje deaktivaciju sigurnosne spojke.

#### 5.6. Mijenjanje brzina.

Akumulatorna bušilica posjeduje prebacivanje brzina (7) omogućuju da se poveća raspon brzine vrtnje promjenom momenta.

I brzina: niži okretaja, veći okretni moment;

Brzina II: veća brzina, manje momenta.

Ovisno o djelima prekidača stupnja prijenosa moraju biti smješteni u odgovarajući položaj. Ako to ne može biti premještena, mora biti malo okretati vreteno.

Nemojte mijenjati položaj prekidača mjenjača za vrijeme rada baterije bušilica. To će dovesti do oštećenja električnog alata.

#### 5.7. Umetanje funkcije.

Prebaciti smjera vrtnje (2) se nalazi u srednjem položaju.

Držati stražnji prsten (4) za stezanje i okreće desni prednji prsten (5), da bi se dobio željeni otvor čeljusti potrebnih za vezanje bušilice ili vrha.

Ili bušilica savjet umetne u otvor stezne glave.

Držeći stražnju prsten (4), rotirati prednji prsten (7) i ostalo vrlo zategnuti.

Rastavljanje alat odvija u obrnutom redoslijedu instalacije.

Kad stavljate bušilica savjet ili u komori treba obratiti pozornost na pravilnu orijentaciju instrumenta. Korištenje kratkih savjeta za odvijače ili bitova treba koristiti magnetske proširenje.

#### 5.8. Smjer vrtnje lijevo i desno.

Korištenje rocker switch smjer vrtnje (2) odabrana smjer vrtnje vretena.

Smjeru kazaljke na satu - prekidač (2) na krajnje ljevice.

Rotacija u lijevu - prekidač (2) u krajnjem desnom položaju.

Ne smije se mijenjati i smjer vrtnje kada je baterija bušilica vretena rotira.

#### 5.9. Bušenje.

Kada treba izbušiti rupe s velikim promjerom, preporuča se prvi Pierce rupicu koja se zatim izbušen na željenu veličinu. To će spriječiti preopterećenja vježbe. Bušenje dubokih rupa treba učiniti postupno, povremeno odstraniti iz provrta za uklanjanje prašine ili strugotine. Ako tijekom svrdlo je ugurao u rupu, trebali zaustaviti bušilicu. Koristite promjenu smjera vrtnje ukloniti bušilicom iz rupe. Bušilica mora biti usklađen s bušotine. Idealno bušače treba postaviti okomito na površinu materijala koji se obrađuje. Ako se ne poštuje uvjet okomitosti, na poslu može dovesti do ukleštenja ili frakture u rupe, kao i ozljede korisnika. Nastavak bušenja na niskoj brzini prijeti motor od pregrijavanja. Mora napraviti povremene stanke tijekom rada ili dopustiti bušilica raditi na maksimalnoj okretaja bez opterećenja oko 3 minute. Nemojte zatvoriti rupe u kucištu koristi za ventilaciju motora.

#### 5.10. Uzmi povremene prekide u radu.

5.11. Spremite i pažljivo liječiti прибор.

5.12. Ne bacajte instrumenta, ne preopteretiti, ne uranjajte u vodu i ostale tekućine, nemojte koristiti za miješanje ljepljiva i konkretna rješenja.

6. Rad i održavanje.

Tijelo vježbe treba obrisati mekanom krpom. Nemojte koristiti sredstva za čišćenje jer može doći do oštećenja na tijelu svrdla.

6.1. Promijeni chuck.

Brzostezna glava je pijan vretena bušilica i dodatno osiguran sa vijkom.

Postavite smjer vrtnje (2) u srednjem položaju.

Otvorite čeljusti stezne glave.

Otpustite vijak za učvršćenje s odvijačem, okretanje odvijačem pravo (lijevi navoj).

Osigurajte šesterokutna ključa u steznu glavu.

Flick na drugom kraju ključa Allen.

Odvijte Chuck.

Montaža stezne glave se izvodi u obrnutom redoslijedu od rastavljanja.

6.2. Akumulatorska bušilica se isporučuje s električnim motorom bez četkica.

6.3. Sve vrste kvarova mora provesti u ovlašteni serviseri Raider.

6.4. Popravak vaših električnih alata je najbolje obaviti samo kvalificirani stručnjaci. Čime se osigurava siguran rad električnih alata.

7. Zaštita okoliša.

7.1. Kako bi se zaštitio okoliš, alati i ambalaža moraju se podvrgnuti prikladnom tretmanu za ponovnu uporabu sirovina u njemu.

Ne odbacujte kućni otpad! Prema Direktivi EU 2012/19 / EC, nisu korišteni električni i elektronički uređaji te određivanje i nacionalno zakonodavstvo koje se može koristiti, treba prikupljati odvojeno i podvrgnuti odgovarajućem postupku oporabe uključen u njihove sirove.

7.2. Μπαταρία.



Litij-ionska baterija (litijev ion).

Ne bacajte baterije u kućni otpad ili spremnike! Nemoj ih spaliti!

Baterije se moraju prikupljati, reciklirati ili uništiti na ekološki prihvatljiv način.

U skladu s Direktivom 2006/66 / EZ, neispravne ili stare baterije ili obične baterije moraju se reciklirati.



Cher ami,

Félicitations pour l'achat de la machine des marques à la croissance la plus rapide d'outils électriques et pneumatiques - RAIDER. Avec l'installation et le fonctionnement, RAIDER sont des machines sûres et fiables et travailler avec eux vous donnera un vrai plaisir. Pour votre commodité construit et un excellent réseau de service avec 40 services dans tout le pays.

Avant d'utiliser cette machine, s'il vous plaît lire attentivement ce «Mode d'emploi».

Dans l'intérêt de votre sécurité et pour assurer le bon usage, lire attentivement les instructions, y compris des recommandations et mises en garde à eux. Pour éviter les erreurs inutiles et les accidents, il est important que ces instructions restent disponibles pour référence l'ensemble qui utilisera la machine. Si vous vendez à un nouveau propriétaire, il «Mode d'emploi» doit être soumise avec lui pour permettre au nouvel utilisateur de se familiariser avec les consignes de sécurité et de fonctionnement pertinentes.

«Euromaster Import Export» Ltd est le représentant du fabricant et le propriétaire de la marque RAIDER. Le siège social de la société est c 1231 Sofia, BUL "route Lom" 246, tél +359 700 44 155, 934 10 10, www.raider.bg... www.euromasterbg.com; e-mail: info @ euromasterbg.com.

Depuis 2006, la société a mis en place le système de management de la qualité ISO 9001: 2008, la portée de la certification: le commerce, l'importation, l'exportation et le service d'outils professionnels et passe-temps électriques, pneumatiques et mécaniques et quincaillerie. Le certificat a été délivré par Moody International Certification Ltd, en Angleterre.

## CARACTÉRISTIQUES TECHNIQUES

paramètre	unité	valeur
Modèle	-	RDI-CDB01
Chargeur		
Tension d'alimentation nominale	V AC	230
Fréquence AC	Hz	50
La tension de sortie	V DC	22
Classe de protection	-	II
Perceuse sans fil		
Tension nominale	V DC	20
Au repos	min <sup>-1</sup>	0-450 / 0-2000
Diamètre de la poignée dans les outils de travail du mandrin	mm	13
Les niveaux de contrôle de couple	-	21+3
Vitesse mécanique	-	2
Couple maximal	Nm	62
Type de composants de la batterie batterie	-	Li-ion
Batterie électrique	Ah	4
Classe de protection	-	III
Nombre de batteries	-	2
Fréquence d'impact	min <sup>-1</sup>	I 0-6750 / II 0-30 000

Fréquence d'impact

Description du dessin à la page 2:

1. Interrupteur marche / arrêt.
2. Commutateur de direction de rotation.
3. Sélectionnez les fonctions
  - 3.1. Contrôle de couple
  - 3.2. Fonction de forage
  - 3.3. Fonction d'impact
4. Mandrin à serrage rapide
5. Commutateur de changement de vitesse 6. Moteur électrique sans brosse
7. Batterie rechargeable
8. Lampe LED
9. Batterie USB
10. Chargeuren toute sécurité.

Lisez toutes les instructions. Le non aux instructions suivantes peut entraîner un choc électrique, un incendie et / ou des blessures graves. Conservez ces instructions dans un endroit sûr.

#### 1.1. La sécurité au travail.

1.1.1. La zone de travail propre et bien éclairé et les zones sombres peuvent encombrés contribuer à l'apparition d'accidents.

1.1.2. Ne pas utiliser la perceuse batterie dans un environnement risque accru d'explosion, à proximité de liquides inflammables, de gaz ou de poussière.

Pendant le fonctionnement de forage rechargeable peut émettre des étincelles qui peuvent enflammer les poussières ou fumées.

1.1.3. Tenir à l'écart des enfants et des personnes présentes lors de l'utilisation d'une perceuse rechargeable.

Si votre attention est détournée, vous risquez de perdre le contrôle de la batterie de forage.

#### 1.2. Sécurité lorsque vous travaillez avec l'électricité.

1.2.1. La prise du chargeur doit être adapté à une utilisation en contact. En aucun cas, est autorisé à modifier la fiche. Lorsque vous travaillez avec des appareils mises à zéro ne pas utiliser des adaptateurs prise.

Les fiches non modifiées et prises réduisent le risque de choc électrique.

#### 1.2.2. Protégez votre batterie de forage de la pluie et de l'humidité.

L'eau entrant dans une perceuse rechargeable augmente le risque de choc électrique.

#### 1.3. moyen sûr de travailler.

1.3.1. Soyez vigilant, surveiller attentivement leurs actions et agir avec prudence et à bon escient. Ne pas utiliser perceuse rechargeable lorsque vous êtes fatigué ou sous l'influence de drogues, d'alcool ou de médicaments.

Un moment d'inattention suffit pour perceuse batterie peut avoir pour effet de blessures graves.

#### 1.3.2. vêtements de protection individuelle et toujours porter des lunettes de protection.

Le port adapté pour une utilisation perceuse sans fil et l'activité réalisée équipement de protection individuelle, comme un masque anti-poussière, en bonne santé chaussures bien fermé avec un grappin fort, casque de protection et silencieux (earmuffs) réduit le risque d'accident.

1.3.3. Éviter le danger d'inclusion de la batterie par inadvertance exercice. Carrying perceuse batterie avec votre doigt sur l'interrupteur, il y a un risque d'accident.

1.3.4. Ne vous penchez pas trop. Travailler dans une position du corps stable et à tout moment maintenir l'équilibre. Ainsi, vous pouvez contrôler Perceuses sans fil de meilleure qualité et plus sûr des situations inattendues.

1.3.5. Habiller correctement. Ne pas utiliser avec des vêtements amples ou des bijoux. Gardez vos cheveux, des vêtements et des gants des pièces mobiles batterie de forage. Des vêtements amples, des bijoux ou des cheveux longs peuvent être pris du mandrin.

#### 1.4. Entretien de l'exercice de la batterie.

1.4.1. Ne pas surcharger la perceuse batterie. Utilisez perceuse rechargeable uniquement en fonction de son but. Vous travaillerez mieux et plus sûr lors de l'utilisation drill rechargeable appropriée spécifiée par la plage de charge du fabricant.

1.4.2. Gardez perceuse rechargeable dans des endroits où il peut être consulté par les enfants. Ne

permet pas d'être utilisé par des personnes qui ne connaissent pas bien comment le faire fonctionner et ne pas lire ces instructions. Lorsque, dans les mains des utilisateurs inexpérimentés, perceuse rechargeable peut être dangereuse.

1.4.3. Gardez vos soins de forage de la batterie. Vérifiez que les unités mobiles fonctionnent parfaitement, sinon des sorts qui ont des parties cassées ou endommagées qui violent ou modifient les fonctions de forage de la batterie. Avant d'utiliser perceuse rechargeable, assurez-vous que les pièces endommagées peuvent être réparées. De nombreux accidents sont causés par des outils mal entretenus.

1.4.4. Maintenez vos outils affûtés et propres. Des outils correctement entretenus avec des arêtes tranchantes, sont moins de résistance et de travailler avec eux plus facile.

1.4.5. Utilisez perceuse rechargeable, des dispositifs et des outils supplémentaires conformément aux instructions du fabricant. Le respect et les conditions de travail et les opérations spécifiques qui doivent suivre. En utilisant une perceuse sans fil différent de ces applications destinées augmente le risque de survenue d'accidents.

1.5. Consignes de sécurité spécifiques à votre perceuse sans fil acheté.

Attention! Perte de contrôle sur l'outil électrique peut entraîner la survenue d'accidents.

1.5.1. Ne pas utiliser des accessoires qui ne sont pas recommandés par le fabricant spécialement pour cet outil. Le fait que vous pouvez attacher à la machine sans aucun doute l'outil accessoire ou de travail ne garantit pas une manipulation sans danger.

1.5.2. Ne placez jamais vos mains près des outils de travail en rotation.

1.5.3. Si vous exécutez une opération où l'outil de coupe peut prendre contact avec des fils électriques cachés, tenez l'outil uniquement pour les poignées isolées. En entrant dans l'outil en contact avec des fils sous tension, il parties métalliques de la batterie et drill cela pourrait conduire à un choc électrique.

1.5.4. Utilisez des ustensiles appropriés pour trouver cachés sous les canalisations de surface, ou contacter la compagnie d'électricité locale. Entrer en contact avec des fils sous tension peut provoquer un incendie et de choc électrique. Endommageant une conduite de gaz peut provoquer une explosion. Pénétrer une ligne d'eau provoque des dégâts matériels et peut provoquer un choc électrique.

1.5.5. Fixer la pièce.

Une pièce serrée par des dispositifs de serrage ou est verrouillé plus fermement et en toute sécurité que si vous tenez à la main.

1.5.6. Nettoyez les orifices de ventilation sur votre perceuse sans fil.

1.5.7. Utilisez uniquement la batterie et le chargeur recommandé.

1.5.8. La batterie doit toujours être tenu à l'écart des sources de chaleur. Ne doit pas être laissé pendant une longue période dans un environnement à haute température (zones solaires près de radiateurs ou lorsque la température dépasse 50 ° C).

1.5.9. Le temps de charge de la batterie ne doit pas dépasser 1,5 heures, sinon il risque d'être endommagé.

1.5.10. Pour éviter de charger la batterie à des températures inférieures à 0 ° C.

1.5.11. Le chargeur fourni avec une perceuse rechargeable est conçu pour fonctionner avec elle. Il ne doit pas être utilisé à d'autres fins.

1.5.12. Ne placez pas, des objets métalliques dans le chargeur.

1.5.13. Ne pas changer le sens de rotation de l'autonomie de la batterie de forage de la broche. Cela l'endommager.

1.5.14. Pour nettoyer la perceuse batterie et utilisez un chiffon doux et sec. Ne jamais utiliser de solvant ou d'alcool.

1.5.15. Avant de nettoyer le débrancher du chargeur à partir du réseau.

1.5.16. Si vous chargez les batteries un après l'autre, entre les charges faisant une pause de 30 minutes.

1.6. Conditions particulières pour un fonctionnement sûr du chargeur.

Avant de passer à travailler avec le chargeur, vous devriez lire toutes applicables et contenues dans ces informations d'instructions et des indications sur le chargeur et la batterie pour laquelle il est destiné.

1.6.1. Pour réduire le risque de blessures et chargeur blessures ne doivent être utilisés pour charger

les batteries de type nickel-cadmium. Les batteries d'un autre type peuvent exploser et causer des blessures graves ou des dommages matériels.

1.6.2. Le chargeur ne doit pas être exposé à l'influence de l'humidité ou l'eau.

1.6.3. En utilisant l'adhésion, non recommandés ou vendus articles de la Jeopardy fabricant du chargeur par un incendie, causant des blessures ou un choc électrique.

1.6.4. Le cordon d'alimentation ne doit pas se produire. Il ne devrait pas se trouver dans le passage où les gens passent et ne doivent pas être soumis à tout autre danger (par exemple, trop de tension).

1.6.5. Sinon nécessaire, ne pas utiliser une rallonge. Utilisation d'une rallonge inappropriée peut provoquer un choc électrique ou d'incendie. Si vous utilisez une rallonge est nécessaire, assurez-vous que le contact de l'extension correspond aux broches du connecteur d'origine, chargeur d'alimentation.

1.6.6. L'extension doit être en bon état de fonctionnement.

1.6.7. Pas pour chargeur utilisé avec un cordon ou la fiche est endommagé. Le dommage doit être réparé par une personne qualifiée.

1.6.8. Pas pour le chargeur d'utilisation s'il a été soumis à un fort impact, chute ou a été endommagé. L'inspection et la réparation éventuelle doit être confiée à RAIDER service autorisé.

1.6.9. Ne laissez pas les tentatives de démonter le chargeur. Toutes les réparations doivent être confiées à RAIDER service autorisé. Une mauvaise installation du chargeur en danger de choc électrique ou d'incendie.

1.6.10. Avant de procéder à tout entretien programmé ou le nettoyage du chargeur, il doit être déconnecté du réseau.

1.6.11. Le chargeur peut être exclu du réseau lorsqu'ils ne sont pas en cours d'utilisation!

2. Structure et objet.

Outil motorisé de forage sans fil est alimenté par une batterie. Alimenté par la collecte moteur électrique à courant continu à aimants permanents et des roues planétaires hélicoïdaux. foret de la batterie est conçue pour le vissage et le dévissage des vis et des boulons dans le bois, le métal et les matières plastiques, ainsi que pour percer des trous dans les matériaux énumérés. L'outil électrique avec la batterie sans câble d'alimentation sont particulièrement adaptés pour les meubles liés au travail, l'ajustement des chambres et autres.

Non autorisé à utiliser la machine pour les activités autres fins que celles prévues!

3. Détails du bruit et des vibrations.

Niveau de pression sonore:  $L_pA = 86.9 \text{ dB(A)}$   $K = 3 \text{ dB (A)}$

niveau de bruit de puissance:  $L_WA = 97.9 \text{ dB(A)}$   $K = 3 \text{ dB (A)}$

La valeur de l'accélération de vibration:  $a_{hd} = 1.480 \text{ m/s}^2 < 2,5 \text{ m/s}^2$   $K = 1,5 \text{ m/s}^2$ .

4. Préparation pour le travail.

4.1. Insertion et retrait de la batterie.

Changer le sens de rotation (2) dans la position intermédiaire secondaire. Dans cette position, le commutateur (1) est bloqué.

Est bouton enfoncé et une batterie (7) est retiré vers l'avant dans la direction du mandrin.

Insérez une batterie chargée (7) en place et un clic clair de la clé de verrouillage.

4.2. Chargement de la batterie.

La batterie est de forage fourni avec une batterie partiellement chargée. Avant utilisation, doit être complètement chargée. Le chargement doit être effectué à la température ambiante dans la plage de 4 ° C à 40 ° C Une batterie neuve ou qui n'a pas été utilisé depuis longtemps, acquiert sa pleine capacité après environ 5 cycles de charge et de décharge.

La tension de secteur doit correspondre à celle indiquée sur la plaque signalétique du chargeur.

Avant de commencer la charge toujours d'abord, vous devez vérifier l'état du chargeur et le cordon d'alimentation.

Pour charger la batterie doit être utilisé uniquement chargeur fourni avec une perceuse rechargeable. Le chargeur est de ne pas être soumis à la pluie, l'humidité ou de liquide d'inondation.

4.2.1. Commuter le sens de rotation (2) est placé en position médiane.

4.2.2. Soustraire la batterie (7) de la perceuse rechargeable.

4.2.3. Placer la batterie (7) dans la douille de la station de remplissage.

4.2.4. Il comprend le câble de chargeur dans la prise de la station de charge.

#### 4.2.5. Comprend un chargeur sur le secteur (220 V).

En fonction du degré de dilution, la batterie sera chargée au bout de 3-5 heures.

4.2.6. L'alimentation doit être mis hors tension avant de retirer la batterie de la station de charge. Évitez les courts charges les unes après les autres. La batterie ne doit pas être mis en charge après une courte utilisation de la perceuse rechargeable. Pendant la charge à la fois le chargeur et la batterie est chauffée. Ceci est tout à fait normal. La réduction significative du temps entre les charges a déclaré que la batterie est épuisée et doit être remplacé.

5. Travailler avec une perceuse de la batterie. Paramètres, l'inclusion et l'exclusion.

5.1. - Appuyez sur le bouton déclencheur (1).

5.2. Off - sortie pour déclencher le bouton (1).

5.3. Réglage de la vitesse de rotation.

La vitesse de vissage ou de perçage peut être réglée pendant le fonctionnement en augmentant ou en diminuant la pression sur le bouton de déclenchement (1). Commande de vitesse variable permet démarrage lent que de percer des trous dans le plâtre ou les surfaces lisses et polies empêche le glissement du foret et en virage et le dévissage aide à contrôler le processus.

5.4. embrayage de sécurité. Contrôle du couple.

Mise en place de la bague (3) dans la position choisie provoque un blocage de l'accouplement d'une certaine valeur de couple. Après avoir atteint le couple préréglé position sélectionnée se produit éteint automatiquement l'embrayage de sécurité. Cela vous permet de ne pas trop tourner la vis trop profonde.

Pour différentes vis et matériaux différents pour appliquer différentes valeurs de couple.

Le moment est tellement plus grand, plus grand est le nombre correspondant à la situation donnée. La bague (3) est placé à une certaine valeur de couple.

Nous vous recommandons de commencer à travailler avec un couple de moindre valeur.

Le couple devrait être augmentée progressivement pour obtenir le résultat souhaité.

Pour vis dévissage doit être sélectionné des valeurs plus élevées.

Le forage devrait choisir le paramètre indiqué par le symbole du foret. Dans cette configuration fonctionne perceuse rechargeable au plus haut couple.

La possibilité de sélectionner le réglage approprié est acquis à la pratique.

Réglage de la bague en position de perçage provoque la désactivation de l'embrayage de sécurité.

5.6. . Changements de vitesse

Akumulatornta perceuse est équipée d'un appareillage de commutation (5) permettant d'augmenter la plage de la vitesse de rotation dans le cas d'un couple.

Je taux: chiffre d'affaires inférieur, un couple plus élevé;

Vitesse II: des vitesses plus élevées, moins de couple.

Selon les travaux du mécanisme de commutation doit être placé dans la position appropriée. S'il ne peut pas être déplacé, vous avez peu à tourner la broche.

Ne pas changer la position de l'appareillage de commutation pendant le fonctionnement de la perceuse de la batterie. Cela causera des dommages à la machine.

5.7. L'insertion de l'outil.

Commuter le sens de rotation (2) est placé en position médiane.

Tourner le mandrin gauche (4) pour obtenir l'ouverture souhaitée des mâchoires nécessaires à la fixation de l'embout ou la buse de forage.

Outil de forage ou de la buse est insérée dans l'alésage du mandrin.

Tournez le mandrin (4) à droite et serrer fort.

Démontage de l'outil de travail se déroule dans l'ordre inverse de l'installation.

Lors de la fixation du foret ou l'embout dans la chambre doit prêter attention à la bonne orientation de l'instrument. Lorsque vous utilisez des conseils courts pour tournevis ou bits doivent être utilisés extender magnétique.

5.8. Sens de rotation gauche et à droite.

Utilisation de la bascule commuter le sens de rotation (2) est réalisée en sélectionnant le sens de rotation de la broche.

Sens horaire - interrupteur (2) dans l'extrême gauche.

Tourner à gauche - commutateur (2) dans la position d'extrémité droite.

Non autorisé à effectuer le changement de sens de rotation lorsque la broche de la perceuse à accumulateur tourne.

#### 5.9. Le forage.

Lorsque la nécessité de percer un trou avec un grand diamètre, il est recommandé d'abord de percer un trou plus petit, qui est alors s'ennuyer à la taille désirée. Cela permettra d'éviter la surcharge de l'exercice. Le forage des trous profonds doit être effectuée graduellement, est périodiquement retiré du trou de forage afin d'éliminer les copeaux ou la poussière. Si au cours de forage forage calant dans le trou, il faut arrêter l'exercice. Utiliser le changement de sens de rotation pour retirer le foret du trou. Le foret doit être maintenu en alignement avec le trou de forage. Idéalement, le foret doit être placé perpendiculairement à la surface du matériau en cours de traitement. Si la condition de perpendicularité pas respectée au travail peut conduire à l'emprisonnement ou une fracture dans le trou de forage et de blessures à l'utilisateur. Suite forage à faible vitesse de rotation atteinte à la surchauffe du moteur. Vous devriez faire des pauses régulières au travail ou permettre l'exercice de travailler à la vitesse maximale sans charge pendant environ 3 minutes. Ne pas fermer les trous dans la coque utilisée pour la ventilation du moteur.

5.10. Prenez des pauses régulières au travail.

5.11. Stocker et manipuler avec soin vos accessoires supplémentaires.

5.12. Ne jetez pas l'instrument ne surcharge, pas plonger pas dans l'eau et d'autres liquides, ne pas utiliser pour mélanger la colle et des solutions concrètes.

#### 6. Exploitation et entretien.

Le corps du foret doit être essuyé avec un morceau de tissu mou. Il ne faut pas utiliser un agent de nettoyage car il peut causer des dommages à la coque du foret.

##### 6.1. Modification du mandrin.

Mandrin à serrage est vissé sur la broche de la perceuse, et en outre muni d'une vis.

Réglez le commutateur à la direction de rotation (2) dans la position médiane.

Les mâchoires du mandrin.

Desserrer la vis de serrage avec un tournevis, tourner le tournevis vers la droite (filetage à gauche).

Fixer la clé Allen dans le mandrin. Hit légèrement sur la clé Allen. Dévissez le mandrin.

L'installation du mandrin se fait dans l'ordre inverse de son enlèvement.

6.2. La perceuse sans fil est fournie avec un moteur électrique sans balai.

6.3. Tous les types de défauts doivent être effectués aux réparateurs agréés RAIDER.

6.4. La réparation de votre alimentation est être mieux performé que par des spécialistes qualifiés. Assurant ainsi un fonctionnement sûr des outils électriques.

#### 7. Protection de l'environnement.

7.1. Afin de protéger l'environnement et ensemble d'outils alimentation doit être soumis à un traitement approprié pour la réutilisation des informations qui y sont contenues.

Ne pas jeter les appareils électriques dans les ordures ménagères! Selon la directive 2002/96 / CE relative aux déchets d'équipements électriques et électroniques et à l'établissement comme outils nationaux d'énergie de la loi qui peuvent être utilisés plus doivent être collectés séparément et faire l'objet d'un traitement approprié de récupération contenu les matières premières précieuses.

## 7. Protection de l'environnement.

7.1. Afin de protéger l'environnement, les outils et les emballages doivent subir un traitement approprié pour la réutilisation des matières premières qui y sont contenues.

Ne jetez pas les déchets ménagers! En vertu de la directive européenne 2012/ 19 / CE, les appareils électriques et électroniques et la détermination et la législation nationale n'ont pas été utilisés, qui peuvent être utilisés, doivent être collectés séparément et soumis au traitement de récupération approprié inclus dans le leur cru.



## 7.2. Batterie

Batterie au lithium-ion (lithium-ion).

Ne jetez pas les piles dans les ordures ménagères ou les réservoirs! Ne les brûle pas!

Les batteries doivent être collectées, recyclées ou détruites de manière écologique.

Conformément à la directive 2006/66 / CE, les piles usagées ou usagées ou les piles usuelles doivent être recyclées.

Caro amico,

Congratulazioni per l'acquisto della macchina dei più rapida crescita marchi di utensili elettrici e pneumatici - Raider. Con una corretta installazione e il funzionamento, RAIDER sono macchine sicure e affidabili e lavorare con loro vi darà vero piacere. Per la vostra comodità costruito ed eccellente rete di servizio con 40 di servizio in tutto il paese.

Prima di utilizzare questa macchina, si prega di leggere attentamente con questo "manuale di istruzioni".

Nell'interesse della vostra sicurezza e per garantire il suo uso corretto, leggere attentamente le istruzioni, comprese le raccomandazioni e gli avvertimenti a loro. Per evitare errori e incidenti inutili, è importante che queste istruzioni rimangano disponibili per riferimento futuro tutti coloro che usare la macchina. Se vendi a un nuovo proprietario è "Manuale di istruzioni" deve essere presentata con esso per consentire al nuovo utente a fare conoscenza con le pertinenti norme di sicurezza e di funzionamento.

"Euromaster Import Export" Ltd. è il rappresentante di un produttore e il proprietario del RAIDER marchio di fabbrica. La sede legale della società è c 1231 Sofia, bul "strada Lom" 246, tel +359 700 44 155, 934 10 10, www.raider.bg...; www.euromasterbg.com; e-mail: info @ euromasterbg.com.

Dal 2006 l'azienda ha introdotto il sistema di gestione per la qualità ISO 9001: 2008 con scopo di certificazione: commercio, importazione, esportazione e il servizio di strumenti professionali e di hobby elettrici, pneumatici e meccanici e oggetti di ferramenta. Il certificato è stato emesso da Moody International Certification Ltd, in Inghilterra.

## DATI TECNICI

parametro	unità	valore
Modèle	-	RDI-CDB01
Caricabatteria		
Tensione nominale di alimentazione	V AC	230
Frequenza di CA	Hz	50
tensione di uscita	V DC	22
Classe di protezione	-	II
Trapani a batteria		
Tensione nominale	V DC	20
Inattivo	min <sup>-1</sup>	0-450 / 0-2000
Diametro di grip negli strumenti di lavoro mandrino	mm	13
Livelli di controllo di coppia	-	21+3
Velocità meccanica	-	2
Coppia massima	Nm	62
Tipo di batteria componenti della batteria	-	Li-ion
Batteria elettrica	Ah	4
Classe di protezione	-	III
Numero di batterie	-	2
Frequenza d'impatto	min <sup>-1</sup>	I 0-6750 / II 0-30 000

Descrizione del disegno a pagina 2:

1. Interruttore on / off.
2. Interruttore della direzione di rotazione.



3. Selezionare le funzioni
  - 3.1. Controllo della coppia
  - 3.2. Funzione di perforazione
  - 3.3. Funzione d'impatto
4. Mandrino a serraggio rapido
5. Interruttore del cambio
6. Motore elettrico senza spazzole
7. Batteria ricaricabile
8. Lampada a LED
9. Batteria USB
10. Caricabatterie

Istruzioni. La mancata seguente istruzioni può causare scosse elettriche, incendi e / o lesioni gravi. Conservare le istruzioni in un luogo sicuro.

#### 1.1. Sicurezza nei luoghi di lavoro.

1.1.1. Mantenere l'area di lavoro pulita e ben illuminata Il disordine e scure possono contribuire al verificarsi di incidenti.

1.1.2. Non utilizzare il trapano a batteria in un ambiente con maggiore pericolo di esplosione, vicino a liquidi infiammabili, gas o polveri.

Durante il funzionamento del trapano ricaricabile in grado di emettere scintille che possono infiammare la polvere o i fumi.

1.1.3. Tenere i bambini ed altre persone durante la gestione di un trapano ricaricabile.

Se la vostra attenzione viene deviata, si rischia di perdere il controllo su trapano a batteria.

#### 1.2. Sicurezza quando si lavora con l'elettricità.

1.2.1. La spina del caricatore deve essere adatto per l'uso a contatto. In nessun caso è consentito di modificare la spina. Quando si lavora con elettrodomestici azzerati non utilizzare la spina adattatori.

Spine non modificate e prese riducono il rischio di folgorazione.

1.2.2. Proteggere la batteria trapano da pioggia e umidità.

La penetrazione di acqua un trapano ricaricabile aumenta il rischio di scosse elettriche.

#### 1.3. modo sicuro di lavorare.

1.3.1. Essere attenti, guardare con attenzione le loro azioni e agire con cautela e saggezza. Non utilizzare trapano ricaricabile quando si è stanchi o sotto l'effetto di droghe, alcol o medicinali.

Un momento di disattenzione durante l'uso trapano a batteria potrebbe avere l'effetto di lesioni gravi.

1.3.2. indumenti di protezione personale e di indossare sempre occhiali di protezione.

Indossa adatto per uso trapano a batteria e svolta dispositivi di protezione individuale come la maschera antipolvere, sani pattini chiusi ermeticamente con un forte pinza, casco e silenziatori protettivo (paraorecchie) riduce il rischio di incidenti.

1.3.3. Evitare il pericolo di inclusione trapano a batteria inavvertitamente. Portare trapano a batteria con il dito sull'interruttore, v'è il pericolo di incidenti.

1.3.4. Non sbilanciarsi. Lavoro in una posizione del corpo stabile e in qualsiasi momento, mantenere l'equilibrio. Così si può controllare Trapani a batteria situazioni inaspettate migliori e più sicuri.

1.3.5. Vestito in modo corretto. Non utilizzare con abiti larghi o gioielli. Tenere i capelli, vestiti e guanti lontano da parti mobili Batteria trapano. Vestiti lenti, gioielli o capelli lunghi possono essere catturati dal mandrino.

#### 1.4. Cura del trapano a batteria.

1.4.1. Non sovraccaricare il trapano a batteria. Usare trapano ricaricabile solo in base al suo scopo. Si lavora meglio e più sicuro quando si utilizza appropriato trapano ricaricabile specificato dal campo di carico produttore.

1.4.2. Mantenere trapano ricaricabile in luoghi dove si può accedere dai bambini. Non permettere di essere utilizzato da persone che non hanno familiarità con il modo di operare e non leggere queste istruzioni. Quando nelle mani di utenti inesperti, trapano ricaricabile può essere pericoloso.

1.4.3. Tenere la cura trapano a batteria. Controllare che le unità mobili funzionano perfettamente, se non gli incantesimi che hanno rotto o le parti che violano o alterano le funzioni del trapano a batteria

danneggiati. Prima di utilizzare trapano ricaricabile, assicurarsi che le parti danneggiate possono essere riparate. Molti incidenti sono causati da utensili elettrici scarsa manutenzione.

1.4.4. Mantenere gli utensili da taglio affilati e puliti. Gli utensili da taglio con taglienti affilati meno resistenza e lavorare con più facilmente.

1.4.5. Utilizzare trapano ricaricabile, dispositivi e strumenti aggiuntivi in base alle istruzioni del produttore. Rispettando e specifica le condizioni di lavoro e le operazioni che devono seguire. Utilizzando un trapano a batteria diversa da quelle applicazioni destinate aumenta il rischio di insorgenza di incidenti.

1.5. Linee guida di sicurezza specifiche per il trapano a batteria acquistata.

Attenzione! La perdita di controllo sul utensile elettrico può comportare il verificarsi di incidenti.

1.5.1. Non utilizzare accessori non raccomandati dal produttore appositamente per questo strumento di potere. Il fatto che è possibile collegare alla macchina definitivamente strumento accessorio o di lavoro non garantisce una manipolazione sicura.

1.5.2. Non mettere mai le mani vicino gli strumenti di lavoro rotanti.

1.5.3. Se si esegue un'operazione in cui l'utensile da taglio può toccare fili nascosti, tenere lo strumento solo per i manici isolati. Entrando l'utensile a contatto con cavi conduttori esso parti metalliche trapano batteria e questo potrebbe portare a scosse elettriche.

1.5.4. Usare utensili adeguati per trovare nascosti sotto le tubazioni di superficie, o contattare la società elettrica locale. Entrare in contatto con live wires può provocare incendi e scosse elettriche. Danneggiare una linea di gas può portare a esplosioni. Penetrando una tubazione dell'acqua provoca danni o può causare una scossa elettrica.

1.5.5. Fissare il pezzo in lavorazione.

Un pezzo bloccato con dispositivo di serraggio o è bloccato più saldo e sicuro che se si tiene a mano.

1.5.6. Pulire le prese d'aria sul trapano a batteria.

1.5.7. Utilizzare solo la batteria e il caricabatterie consigliato.

1.5.8. La batteria deve essere sempre tenuto lontano da fonti di calore. Non dovrebbe essere lasciato per lungo tempo in un ambiente ad alta temperatura (aree solari prossimità di radiatori o quando la temperatura supera i 50 ° C).

1.5.9. Il tempo di ricarica della batteria non deve superare 1,5 ore, altrimenti potrebbe essere danneggiato.

1.5.10. Per evitare di caricare la batteria a temperature inferiori a 0 ° C.

1.5.11. Il caricatore fornito con trapano ricaricabile è progettato per lavorare con lei. Esso non deve essere utilizzato per altri scopi.

1.5.12. Non posizionare, oggetti metallici nel caricatore.

1.5.13. Non cambiare il senso di rotazione della batteria runtime trapano mandrino. In questo modo danneggiarlo.

1.5.14. Per pulire il trapano a batteria e utilizzare un panno morbido e asciutto. Non utilizzare mai solventi o alcool.

1.5.15. Prima di pulire la disconnessione caricabatterie dalla rete.

1.5.16. Se siete caricare le batterie una dopo l'altra, tra una ricarica e sostando 30 minuti.

1.6. Condizioni speciali per il funzionamento sicuro del caricabatterie.

Prima di procedere a lavorare con il caricabatterie, si dovrebbe leggere tutto applicano ad essa e contenuta in queste informazioni istruzioni ed indicazioni sul caricatore e la batteria per il quale è destinato.

1.6.1. Per ridurre il rischio di lesioni e danni caricatore deve essere utilizzato solo per caricare le batterie di tipo nichel-cadmio. Le batterie di altro tipo potrebbero esplodere, causando gravi lesioni o danni materiali.

1.6.2. Il caricabatterie non deve essere esposto all'influenza di umidità o acqua.

1.6.3. Utilizzando l'adesione, non raccomandato o venduto elementi dal pericolo produttore caricabatterie da un incendio, provocando lesioni o scosse elettriche.

1.6.4. Il cavo di alimentazione non deve essere in corso. Non dovrebbe essere situato nel passaggio in cui le persone passano e non devono essere sottoposti a qualsiasi altro pericolo (ad esempio, troppa tensione).

1.6.5. Se non è necessario, non utilizzare prolunghe. L'uso di un cavo di estensione inadeguato può provocare incendi o scosse elettriche. Se si utilizza una prolunga elettrica, verificare se il contatto dell'estensione corrisponde ai piedini del connettore originale, caricatore di potere.

1.6.6. L'estensione deve essere in buone condizioni di lavoro.

1.6.7. Non per il caricatore uso con un cavo o spina danneggiati. Il danno deve essere riparato da una persona qualificata.

1.6.8. Non per il caricatore uso se è stato sottoposto ad un forte urto, caduta o è stato danneggiato in altro modo. Ispezione ed eventuale riparazione deve essere affidata a RAIDER di assistenza autorizzato.

1.6.9. Non permettere che i tentativi di smontare il caricatore. Tutte le riparazioni devono essere affidati a RAIDER di assistenza autorizzato. L'installazione non corretta del caricabatterie a causa di scosse elettriche o incendi.

1.6.10. Prima di effettuare qualsiasi manutenzione programmata o pulizia dell'apparecchio, deve essere scollegato dalla rete.

1.6.11. Il caricatore può essere escluso dalla rete quando non in uso!

## 2. Struttura e finalità.

strumento di potere trapano cordless è alimentato da una batteria. Alimentato raccogliendo motore elettrico a corrente continua a magneti permanenti e ruote elicoidali planetari. trapano batteria è progettata per l'avvitamento e lo svitamento di viti e bulloni in legno, metallo e plastica, nonché forare i materiali elencati. strumento di potere con la batteria senza cavo di alimentazione sono particolarmente adatti per i mobili legati al lavoro, la regolazione di camere e simili.

Non è consentito di usare la macchina per attività diverse allo scopo previsto!

## 3. Dettagli di rumore e vibrazioni.

Livello di pressione sonora:  $L_{p_A} = 86.9 \text{ dB (A) K} = 3 \text{ dB (A)}$

livello di potenza del suono:  $L_{W_A} = 97.9 \text{ dB (A) K} = 3 \text{ dB (A)}$

Valore dell'accelerazione di vibrazione:  $a_{hD} = 1.480 \text{ m/s}^2 < 2,5 \text{ m/s}^2 \text{ K} = 1,5 \text{ m/s}^2$ .

## 4. Preparazione lavoro.

### 4.1. Inserimento e rimozione della batteria.

Commutare il senso di rotazione (2) nella posizione intermedia secondario. In questa posizione, l'interruttore (1) è bloccato.

È il pulsante premuto e una batteria (7) è rimosso in avanti nella direzione del mandrino.

Inserire una batteria carica (7) al posto e una chiara click del tasto di bloccaggio.

### 4.2. Carica della batteria.

trapano a batteria viene fornito con una batteria parzialmente carica. Prima dell'uso, la batteria deve essere completamente carica. Ricarica deve essere effettuata a temperatura ambiente nell'intervallo da 4 ° C a 40 ° C. Una nuova batteria o uno che non è stato utilizzato per un lungo periodo di tempo, acquista la sua piena capacità dopo circa 5 cicli di carica e scarica.

La tensione di rete deve corrispondere alla marcatura sulla targhetta del caricatore.

Prima di iniziare la ricarica sempre in primo luogo è necessario controllare lo stato del caricatore e il cavo di alimentazione.

Per caricare la batteria deve essere utilizzato solo il caricatore fornito in dotazione con trapano ricaricabile.

Il caricatore non deve essere sottoposto a pioggia, umidità o fluido allagamenti.

4.2.1. Commutare il senso di rotazione (2) è posto in posizione centrale.

4.2.2. Sottrarre la batteria (7) del trapano ricaricabile.

4.2.3. Posizionare la batteria (7) nella presa della stazione di riempimento.

4.2.4. Esso comprende il cavo del caricabatterie alla presa della stazione di carica.

4.2.5. Include caricabatterie alla rete (220 V).

A seconda del grado di diluizione, la batteria viene caricata dopo circa 3-5 ore.

4.2.6. L'alimentazione deve essere spento prima di rimuovere la batteria dalla stazione di ricarica.

Evitare carichi brevi uno dopo l'altro. La batteria non deve essere caricata dopo un breve uso del trapano ricaricabile. Durante la ricarica sia il caricatore e la batteria viene riscaldata. Questo è del tutto normale. La significativa riduzione del tempo tra una ricarica e ha testimoniato che la batteria è scarica

e deve essere sostituito.

5. Lavorare con trapano a batteria. Impostazioni, inclusione ed esclusione.

5.1. - Premere il pulsante di scatto (1).

5.2. Off - rilasciato al pulsante a scatto (1).

5.3. Regolando la velocità di rotazione.

La velocità di avvitamento o di foratura può essere regolata durante il funzionamento aumentando o diminuendo la pressione sul pulsante di attivazione (1). controllo di velocità variabile permette avvio lento che fori in gesso o superfici lisce e lucidate impedisce lo slittamento della punta e in curva e lo svitamento aiuta a controllare il processo.

5.4. Frizione di sicurezza. Controllo di coppia.

Mettendo l'anello (3) nella posizione selezionata provoca un blocco dell'accoppiamento di un certo valore di coppia. Dopo aver raggiunto la posizione di coppia selezionata preimpostata si verifica spegne automaticamente la frizione di sicurezza. Questo consente di evitare ruotando la vite troppo in profondità.

Per diverse viti e materiali diversi per applicare diversi valori di coppia.

Il momento è tanto più grande quanto maggiore è il numero corrispondente alla situazione data.

L'anello (3) è posta ad un certo valore di coppia.

Si consiglia di iniziare a lavorare con una coppia di minor valore.

Coppia deve essere aumentata gradualmente per ottenere il risultato desiderato.

Per svitare viti devono essere scelti valori più grandi.

Foratura dovrebbe scegliere l'impostazione indicata dal simbolo del trapano. In questa configurazione trapano ricaricabile funziona alla coppia massima.

La possibilità di selezionare l'impostazione appropriata si acquisisce con la pratica.

Posizionando l'anello in posizione di foratura provoca la disattivazione del giunto di sicurezza.

5.6. Comandi cambio.

Akumulatortna trapano ha un dispositivo di commutazione (5) che consente di aumentare la gamma di velocità di rotazione in caso di una coppia.

Considero: fatturato inferiore, maggiore coppia;

Velocità II: velocità più elevate, meno coppia.

A seconda delle opere nel ingranaggio interruttore deve essere collocato nella posizione appropriata. Se egli non può essere spostato, hai poco da girare il mandrino.

Non cambiare la posizione del riduttore interruttore durante il funzionamento del trapano a batteria. Ciò causerà danni alla macchina.

5.7. Inserimento lo strumento.

Commutare il senso di rotazione (2) è posto in posizione centrale.

Girando mandrino sinistro (4) per dare il desiderato apertura delle ganasce necessari per il fissaggio della punta o ugello.

fresa o ugello viene inserito nel foro del mandrino.

Girare il mandrino (4) verso destra e stringere forte.

Smontaggio del strumento di lavoro avviene in ordine inverso.

Quando si applica il trapano o punta nella camera deve prestare attenzione al corretto orientamento dello strumento. Quando si utilizza brevi suggerimenti per cacciaviti o bit dovrebbe essere utilizzato extender magnetica.

5.8. Senso di rotazione a destra ea sinistra.

Utilizzando il bilanciere commuta il senso di rotazione (2) viene effettuata selezionando la direzione di rotazione del mandrino.

Orario - interruttore (2) nella estrema sinistra.

Ruotare sinistra - interruttore (2) nella posizione di estremità destra.

Non è consentito di effettuare il cambiamento del senso di rotazione quando il mandrino del trapano accumulatore ruota.

### 5.9. Drilling.

Quando la necessità di praticare un foro di grande diametro, si consiglia prima praticare un foro più piccolo, che è poi essere annoiato alla dimensione desiderata. Questo consentirà di evitare il sovraccarico del trapano. La perforazione dei fori profondi deve essere effettuata in modo graduale, viene periodicamente rimosso dal foro per rimuovere i trucioli o polvere. Se durante la perforazione trapano incunearsi nel foro, che dovrebbe fermare il trapano. Utilizzare il cambio di direzione di rotazione per rimuovere il trapano dal foro. Il trapano deve essere mantenuto in allineamento con il foro. Idealmente, il trapano deve essere posizionato perpendicolarmente alla superficie del materiale in lavorazione. Se la condizione di perpendicolarità non rispettati sul posto di lavoro può portare a intrappolamento o di una frattura nel foro e lesioni per l'utente. perforazione continua a bassa velocità di rotazione pericolo per il surriscaldamento del motore. Si dovrebbe fare pause regolari durante il lavoro o consentire il trapano di lavorare alla massima velocità senza carico per circa 3 minuti. Non chiudere i fori nello scafo utilizzato per la ventilazione del motore.

5.10. Fare delle pause regolari durante il lavoro.

5.11. Conservare e maneggiare con cura i vostri accessori aggiuntivi.

5.12. Non smaltire lo strumento non sovraccaricare, non immergerlo in acqua e altri liquidi, non utilizzare per la colla e soluzioni concrete miscelazione.

6. Il funzionamento e manutenzione.

Il corpo del trapano deve essere pulito con un pezzo di tessuto molle. Non dovrebbe utilizzare alcun detergente in quanto potrebbe causare danni allo scafo del trapano.

6.1. Modifica del mandrino.

Mandrino autoserrante viene avvitato sul mandrino del trapano, e inoltre dotato di una vite.

Impostare l'interruttore del senso di rotazione (2) in posizione centrale.

fauci aperte del mandrino.

Allentare la vite di bloccaggio con un cacciavite, ruotando il cacciavite verso destra (filettatura sinistrorsa). Fissare la chiave a brugola nel mandrino. Colpite un po' in tutta la chiave a brugola. Svitare il mandrino.

L'installazione del mandrino avviene in ordine inverso la sua rimozione.

6.2. Il trapano a batteria è fornito con motore elettrico senza spazzole.

6.3. Tutti i tipi di guasto devono essere effettuate in riparatori RAIDER autorizzato.

6.4. Riparare la vostra alimentazione è meglio essere eseguita solo da personale qualificato. garantendo così un funzionamento sicuro degli utensili elettrici.

## 7. Protezione dell'ambiente.

7.1. La multa protezione dell'ambiente, lo sviluppo delle materie prime e il trattamento delle materie prime nelle materie prime.

Animali non viventi! Ai sensi della direttiva UE 2012/ 19 / CE, i dispositivi elettrici ed elettronici, la determinazione e la legislazione nazionale non sono stati utilizzati, potrebbero essere utilizzati, dovrebbero essere raccolti separatamente e sottoposti al trattamento di recupero appropriato incluso nel il loro crudo



## 7.2. Батерия

Batteria agli ioni di litio (ioni di litio).

Non smaltire le batterie nei rifiuti domestici o nei serbatoi! Non bruciarli!

Le batterie devono essere raccolte, riciclate o distrutte in modo ecocompatibile.

In base alla Direttiva 2006/66 / CE, le batterie difettose o vecchie o le normali batterie devono essere riciclate.

Estimado amigo,

Felicitaciones por la compra de la máquina de las marcas de más rápido crecimiento de herramientas eléctricas y neumáticas - RAIDER. Con una correcta instalación y funcionamiento, RAIDER son máquinas seguras y fiables y trabajar con ellos le dará placer. Para su comodidad construido y excelente red de servicios con 40 de servicio en todo el país.

Antes de usar esta máquina, por favor lea cuidadosamente con este „Manual de instrucciones“.

En el interés de su seguridad y para garantizar su uso correcto, lea atentamente estas instrucciones, incluidas las recomendaciones y advertencias a ellos. Para evitar errores y accidentes, es importante que estas instrucciones siguen estando disponibles para futura referencia todos los que quieran utilizar la máquina. Si usted vende a un nuevo propietario es „Manual de instrucciones“ debe ser presentada con ella para permitir que el nuevo usuario a familiarizarse con las instrucciones de seguridad y de operación pertinentes.

„Euromaster importaciones y exportaciones“ Ltd. es un representante del fabricante y el propietario de la marca comercial RAIDER. El domicilio social de la empresa es c 1231 Sofia, bul „camino Lom“ 246, teléfono +359 700 44 155, 934 10 10, [www.raider.bg...](http://www.raider.bg...); [www.euromasterbg.com](http://www.euromasterbg.com); e-mail: [info @ euromasterbg.com](mailto:info@euromasterbg.com).

Desde 2006 la compañía ha introducido el sistema de gestión de calidad ISO 9001: 2008 con alcance de la certificación: El comercio, importación, exportación y servicio de herramientas profesionales y aficionados eléctricos, neumáticos y mecánicos y artículos de ferretería. El certificado fue emitido por Moody International Certification Ltd., Inglaterra.

### DATOS TÉCNICOS

parámetro	unidad	valor
modelo	-	RDI-CDB01
Cargador		
Tensión nominal de alimentación	V AC	230
Frecuencia de CA	Hz	50
tensión de salida	V DC	22
Clase de protección	-	II
Taladros inalámbricos		
Tensión nominal	V DC	20
Ocioso	min <sup>-1</sup>	0-450 / 0-2000
Diámetro de agarre en las herramientas de trabajo del mandril	mm	13
Los niveles de control de par	-	21+3
Velocidad mecánica	-	2
El par máximo	Nm	62
Tipo de batería componentes de la batería	-	Li-ion
Batería eléctrica	Ah	4
Clase de protección	-	III
Nombro da kuirilaroj	-	2
Efiko ofteco	min <sup>-1</sup>	I 0-6750 / II 0-30 000

Priskribo de desegnado sur paĝo 2:

1. Ŝaltilo / ekstere.
2. Rotacia direktoŝaltilo.
3. Elektu la funkciojn
- 3.1. Torko-kontrolo
- 3.2. Funkcio de perforado
- 3.3. Efiko funkcio
4. Rapida streĉiĝo
5. Ŝaltiloŝaltilo
6. Brushless elektra motoro
7. Reŝargebla baterio
8. LED lamp
9. Kuirilaro USB
10. Ŝarĝilo

1. Instrucciones generales para la operación segura.

Leer todas las instrucciones. El incumplimiento de las instrucciones siguientes puede provocar descargas eléctricas, incendios y / o lesiones graves. Guarde estas instrucciones en un lugar seguro.

1.1. Seguridad en el trabajo.

1.1.1. Mantenga el área de trabajo limpia y bien iluminada. Las áreas desordenadas y oscuras pueden contribuir a la ocurrencia de accidentes.

1.1.2. No haga funcionar el taladro de la batería en un entorno con un mayor riesgo de explosión, cerca de líquidos inflamables, gases o polvo.

Durante el funcionamiento del taladro recargable puede emitir chispas que pueden encender el polvo o los gases.

1.1.3. Mantenga a los niños y otras personas alejadas mientras se conduce un taladro recargable.

Si se desvía su atención, puede perder el control de taladro de la batería.

1.2. Seguridad cuando se trabaja con electricidad.

1.2.1. El enchufe del cargador debe ser adecuado para su uso en contacto. En ningún caso se permite modificar el enchufe. Cuando se trabaja con aparatos puestos a cero, no use adaptadores de enchufe.

Los enchufes no modificados y tomas de corriente reducen el riesgo de descarga eléctrica.

1.2.2. Proteger a la batería de perforación de la lluvia y la humedad.

Agua penetra en un taladro recargable aumenta el riesgo de descarga eléctrica.

1.3. forma segura de trabajo.

1.3.1. Estar alerta, observar cuidadosamente sus acciones y actuar con cautela y prudencia. No utilice taladro recargable cuando esté cansado o bajo la influencia de drogas, alcohol o medicamentos.

Un momento de distracción mientras opera taladro de batería puede tener el efecto de lesiones graves.

1.3.2. ropa de protección personal y siempre gafas de protección.

El uso adecuado para uso sin cable de perforación y la actividad que se realiza el equipo de protección personal tal como una mascarilla antipolvo, zapatos bien cerrados sanos con un gancho fuerte, casco y silenciadores de protección (orejeras) reduce el riesgo de accidente.

1.3.3. Evitar el peligro de inclusión Taladro de la batería sin darse cuenta. Llevar taladro de batería con su dedo en el interruptor, hay un peligro de accidente.

1.3.4. No se estire. Trabajar en una posición del cuerpo estable y en todo momento mantener el equilibrio. Para que pueda controlar Taladros mejores y más seguras situaciones inesperadas.

1.3.5. Vestirse adecuadamente. No opere con ropa suelta o joyas. Mantenga su cabello, ropa y guantes lejos de las partes móviles de perforación de la batería. La ropa suelta, joyas o el cabello largo pueden quedar atrapados desde el mandril.

1.4. Cuidado del taladro de la batería.

1.4.1. No sobrecargue el taladro de la batería. Utilice taladro recargable sólo en función de su finalidad. Va a trabajar mejor y más seguro cuando se usa taladro recargable adecuada en especificadas por el fabricante rango de carga.

1.4.2. Mantenga taladro recargable en lugares en los que se puede acceder por los niños. No permita que sea utilizado por personas que no están familiarizados con la forma de operar y no leer



estas instrucciones. Cuando está en manos de los usuarios sin experiencia, taladro recargable puede ser peligroso.

1.4.3. Cuidado de mantener la batería de perforación. Compruebe que las unidades móviles están funcionando sin problemas, si no hechizos que se han roto o piezas que violen o alteren las funciones de taladro de batería dañados. Antes de utilizar el taladro recargable, hacen que las piezas dañadas seguro pueden ser reparados. Muchos accidentes son causados por herramientas eléctricas en mal estado.

1.4.4. Mantenga las herramientas de corte afiladas y limpias. Con el mantenimiento adecuado herramientas de corte con bordes de corte afilados son menos resistencia y trabajar con ellos más fácil.

1.4.5. Utilice taladro recargable, dispositivos y herramientas adicionales de acuerdo con las instrucciones del fabricante. Respetando y específica las condiciones de trabajo y las operaciones que se deben seguir. Usando un taladro inalámbrico diferente de aquellas aplicaciones destinadas aumenta el riesgo de que se produzcan accidentes.

1.5. Directrices de seguridad específicas para su taladro inalámbrico comprado.

¡Atención! La pérdida de control sobre la herramienta eléctrica puede resultar en la ocurrencia de accidentes.

1.5.1. No utilice accesorios que no hayan sido recomendados por el fabricante específicamente para esta herramienta eléctrica. El hecho de que se puede conectar a la máquina herramienta definitivamente accesorio o de trabajo no garantiza un manejo seguro.

1.5.2. Nunca coloque las manos cerca de las herramientas de trabajo giratorias.

1.5.3. Si ejecuta una operación donde la herramienta de corte pueda entrar en contacto con cables ocultos, mantenga la herramienta sólo para los mangos aislantes. Al entrar en la herramienta en contacto con cables vivos que las piezas de metal de la batería de perforación y esto podría conducir a una descarga eléctrica.

1.5.4. Utilizar utensilios adecuados para encontrar cualquier ocultos debajo de las tuberías superficiales, o ponerse en contacto con la compañía eléctrica local. Al entrar en contacto con conductores bajo tensión puede provocar un incendio o una descarga eléctrica. Dañar las tuberías de gas puede producir una explosión. La perforación de una tubería de agua causa daños materiales o provocar una descarga eléctrica.

1.5.5. Asegure la pieza de trabajo.

Una pieza de trabajo fijada con unos dispositivos de sujeción o se bloquea más firme y segura que si se mantiene a mano.

1.5.6. Limpiar las rejillas de ventilación en su taladro inalámbrico.

1.5.7. Use solamente la batería y el cargador recomendado.

1.5.8. La batería siempre debe mantenerse alejado de fuentes de calor. no se debe dejar durante un largo tiempo en un ambiente con alta temperatura (áreas solares cerca de calefactores o donde la temperatura supera los 50 ° C).

1.5.9. El tiempo de carga de la batería no debe exceder de 1,5 horas, de lo contrario puede estar dañado.

1.5.10. Para evitar la carga de la batería a temperaturas inferiores a 0 ° C.

1.5.11. El cargador suministrado con el taladro recargable está diseñado para trabajar con ella. No debe ser utilizado para otros fines.

1.5.12. No coloque, cualquier objeto de metal en el cargador.

1.5.13. No cambie el sentido de giro de la duración de la batería de perforación de husillo. Esto dañarlo.

1.5.14. Para limpiar el taladro de la batería y utilice un paño suave y seco. Nunca utilizar cualquier disolvente o alcohol.

1.5.15. Antes de limpiar el cargador de desconexión desde la red.

1.5.16. Si está cargando la batería, una tras otra, entre una carga y haciendo una pausa de 30 minutos.

1.6. Condiciones especiales para un funcionamiento seguro del cargador.

Antes de proceder a trabajar con el cargador, debe leer todas se aplican a ella y descritos en esta

información de instrucciones e indicaciones en el cargador y la batería para el que está destinado.

1.6.1. Para reducir el riesgo de lesiones y heridas cargador sólo debe utilizarse para cargar las baterías de tipo níquel-cadmio. Las baterías de otro tipo pueden explotar y causar lesiones graves o daños materiales.

1.6.2. El cargador no debe ser expuesto a la influencia de la humedad o el agua.

1.6.3. El uso de la adhesión, no recomendado o vendido artículos del fabricante del cargador de peligro por el fuego, causando lesiones o descargas eléctricas.

1.6.4. El cable de alimentación no debe estar ocurriendo. No debe ser situado en el pasaje en el que las personas pasan y no deben ser sometidos a cualquier otro peligro (por ejemplo, demasiada tensión).

1.6.5. Si no es necesario, no use el cable de extensión. El uso de un cable de extensión inadecuado puede provocar un incendio o una descarga eléctrica. Si se utiliza un cable de extensión es necesario, en primer lugar asegurarse de si el contacto de la extensión corresponde a las patillas del conector original, cargador de corriente.

1.6.6. La extensión debe estar en buen estado de funcionamiento.

1.6.7. No se debe usar el cargador con un cable o enchufe dañado. El daño debe ser reparado por una persona calificada.

1.6.8. No para el cargador de usar si se ha sometido a un fuerte golpe, caída o fue dañado. Inspección y eventual reparación deberá confiarse a RAIDER servicio autorizado.

1.6.9. No permita que los intentos de desmontar el cargador. Todas las reparaciones deben ser confiados a RAIDER servicio autorizado. La instalación incorrecta del cargador amenazando descargas eléctricas o incendios.

1.6.10. Antes de realizar cualquier trabajo de mantenimiento programado o limpiar el cargador, debe estar desconectado de la red.

1.6.11. El cargador puede ser excluido de la red eléctrica cuando no esté en uso!

## 2. Estructura y propósito.

herramientas eléctricas taladro inalámbrico es alimentado por una batería. Desarrollado mediante la recopilación de motor eléctrico de corriente continua con imanes permanentes y las ruedas helicoidales planetarios. Taladro de la batería está diseñado para roscar y desenroscar de tornillos y pernos en la madera, metal y plásticos, así como para perforar agujeros en los materiales enumerados. herramienta eléctrica con la batería sin cable de alimentación son particularmente adecuadas para mobiliario relacionado con el trabajo, el ajuste de habitaciones y similares.

No es permitido el uso de la máquina para actividades distintas a lo previsto!

## 3. Detalles del ruido y las vibraciones.

Nivel de presión sonora:  $L_pA = 86.9 \text{ dB (A) K} = 3 \text{ dB (A)}$

El nivel de potencia de sonido:  $L_wA = 97.9 \text{ dB (A) K} = 3 \text{ dB (A)}$

Valor de la aceleración de la vibración:  $a_{hd} = 1.480 \text{ m/s}^2 < 2,5 \text{ m/s}^2 \text{ K} = 1,5 \text{ m/s}^2$ .

## 4. Preparación para el trabajo.

### 4.1. Inserción y extracción de la batería.

Cambiar la dirección de rotación (2) a la posición intermedia secundaria. En esta posición, se bloquea el interruptor (1).

Es el botón presionado y una batería (7) se retira hacia delante en la dirección del mandril.

Inserte una batería cargada (7) en su lugar y un claro clic de la tecla de bloqueo.

### 4.2. Carga de la batería.

Taladro de la batería se suministra con una batería parcialmente cargada. Antes de su uso, la batería debe estar completamente cargada. De carga debe ser llevado a cabo a temperatura ambiente en el intervalo de  $4^\circ \text{C}$  a  $40^\circ \text{C}$ . Una batería nueva o una que no se ha utilizado durante mucho tiempo, adquiere su plena capacidad después de 5 ciclos de carga y descarga.

La tensión de red debe corresponder a la marca de la placa de características del cargador.

Antes de iniciar la carga siempre en primer lugar es necesario comprobar el estado del cargador y el cable de alimentación.

Para cargar la batería sólo se debe utilizar el cargador suministrado con el taladro recargable.

El cargador no está a ser sometido a la lluvia, la humedad o fluido inundaciones.

- 4.2.1. Cambiar la dirección de rotación (2) se coloca en la posición media.
- 4.2.2. Restar la batería (7) de la broca recargable.
- 4.2.3. Coloque la batería (7) en la toma de la estación de llenado (8).
- 4.2.4. Incluye el cable del cargador a la toma de la estación de carga.
- 4.2.5. Incluye cargador a la red (220 V).

Dependiendo del grado de dilución, la batería se cargará después de aproximadamente 3-5 horas.

4.2.6. El poder debe estar apagado antes de retirar la batería de la estación de carga. Evitar cargas cortos, uno tras otro. La batería no debe cargarse después de un uso a corto del taladro recargable. Durante la carga tanto en el cargador y la batería se calienta. Esto es bastante normal. La reducción significativa en el tiempo entre cargas testificó que la batería está agotada y necesita ser reemplazado.

5. Trabajar con el taladro de la batería. Configuración, inclusión y exclusión.

- 5.1. On - pulse el botón disparador (1).
- 5.2. Off - lanzado al botón disparador (1).
- 5.3. Ajuste de la velocidad de rotación.

La velocidad de atornillado o de perforación se puede ajustar durante la operación, aumentando o disminuyendo la presión en el botón de disparo (1). Control de velocidad variable permite comienzo lento que los agujeros de perforación en yeso o superficies lisas y pulidas evita el deslizamiento de la broca y en las curvas y desenroscado ayuda a controlar el proceso.

5.4. Embrague de seguridad. El control de par.

Colocar el anillo (3) en la posición seleccionada provoca un bloqueo del acoplamiento de un cierto valor de par. Después de alcanzar la posición de par seleccionado de preajuste se produce apagar automáticamente el embrague de seguridad. Esto le permite evitar girar el tornillo demasiado profundo.

Para diferentes tornillos y diferentes materiales para aplicar diferentes valores de par.

El momento es mucho más grande, mayor es el número que corresponde a la situación dada.

El anillo (3) se coloca en un cierto valor de par de torsión.

Recomendamos empezar a trabajar con un par motor de menor valor.

Torque debe aumentarse gradualmente hasta obtener el resultado deseado.

Para desenroscar tornillos deben seleccionarse valores mayores.

La perforación debe elegir la configuración indicada por el símbolo de la broca. En esta configuración taladro recargable funciona a la par más alto.

La posibilidad de seleccionar la configuración adecuada se adquiere con la práctica.

Configuración del timbre en la posición para la perforación provoca la desactivación del embrague de seguridad.

5.6. Cambios de marcha.

Akumulador taladro tiene un engranaje de conmutación (5) que permite aumentar la gama de la velocidad de rotación en caso de un par de torsión.

Precio I: menor rotación, mayor par de torsión;

Velocidad II: mayor velocidad, menos par.

Dependiendo de las obras de la caja de interruptores debe ser colocado en la posición adecuada. Si no se puede mover, tiene poco que gire el husillo.

No cambie la posición de la caja de interruptores durante la operación del taladro de la batería. Esto puede causar daños a la máquina.

5.7. Inserción de la herramienta.

Cambiar la dirección de rotación (2) se coloca en la posición media.

Volviendo de plato izquierdo (4) para dar la abertura deseada de las mordazas requeridas para la fijación de la broca o la boquilla.

Broca o la boquilla se inserta en el orificio de la pinza de sujeción.

Gire el mandril (4) hacia la derecha y apretar fuerte.

Desmontaje de la herramienta de trabajo se realiza en orden inverso al de su instalación.

Al acoplar el taladro o punta en la cámara debe prestar atención a la orientación apropiada del instrumento. Al utilizar puntas cortas para destornilladores o bits se debe utilizar extensor magnético.

5.8. Sentido de giro a la izquierda y la derecha.

Usando la tecla basculante la dirección de rotación (2) se lleva a cabo la selección de la dirección

de rotación del husillo.

Las agujas del reloj - interruptor (2) en el extremo izquierdo.

Girar a la izquierda - interruptor (2) en la posición de extremo derecho.

No se permite realizar el cambio de la dirección de rotación cuando el eje de la broca acumulador gira.

#### 5.9. Perforación.

Cuando la necesidad de perforar un agujero con un diámetro grande, se recomienda primero para perforar un orificio más pequeño, que es luego ser aburre al tamaño deseado. Esto evitará la sobrecarga de la broca. La perforación de los agujeros profundos debe llevarse a cabo gradualmente, se retira periódicamente del agujero de perforación con el fin de eliminar las virutas o polvo. Si durante la perforación del taladro acuñaamiento en el agujero, se debe detener el taladro. Utilice el cambio de dirección de rotación para eliminar el taladro del agujero. El taladro se debe mantener en alineación con el pozo de sondeo. Idealmente, el taladro debe ser posicionado perpendicular a la superficie del material que se está procesando. Si la condición de perpendicularidad no se respeta en el trabajo puede conducir al atrapamiento o una fractura en el agujero de perforación y lesiones al usuario. perforación continua a baja velocidad de rotación poner en peligro el sobrecalentamiento del motor. Usted debe hacer pausas regulares en el trabajo o permitir que el taladro para trabajar a máxima velocidad sin carga durante unos 3 minutos. No cerrar los agujeros en el casco utilizado para la ventilación del motor.

5.10. Tome descansos regulares en el trabajo.

5.11. Almacenar y manejar sus accesorios adicionales con cuidado.

5.12. No se deshaga del instrumento no sobrecarga, lo sumerja en agua y otros líquidos, no utilice para la mezcla de pegamento y soluciones concretas.

#### 6. Operación y mantenimiento.

El cuerpo de la broca se debe limpiar con un trozo de tejido blando. No se debe utilizar ningún producto de limpieza ya que puede causar daños en el casco de la broca.

##### 6.1. Cambio del mandril.

Portabrocas sin llave se atornilla en el eje de la broca, y además provista de un tornillo.

Ajuste el interruptor en la dirección de rotación (2) en la posición media.

mandíbulas abiertas del mandril.

Aflojar el tornillo de fijación con un destornillador, girando el destornillador hacia la derecha (rosca a izquierdas). Fijar la llave Allen en el mandril. Golpear ligeramente a través de la llave Allen. Desenroscar el mandril.

La instalación de la pinza de sujeción se realiza en orden inverso al de su retirada.

6.2. La senkabila taladro estas provizata per senpremaj elektraĵ motoroj.

6.3. Todos los tipos de fallos deben ser llevadas a cabo en los talleres de reparación RAIDER autorizado.

6.4. La reparación de su potencia es mejor ser realizado solamente por especialistas cualificados. De este modo garantizar el funcionamiento seguro de las herramientas eléctricas.



#### 7. Ekologia protekto.

7.1. La maŝino, akcesoraĵoj kaj pakaĵoj devas esti ordigitaj por ekologia reciklado.

Ne forpuŝu potencajn ilojn en hejmajn rubojn!

Laŭ la Eŭropa Direktiva 2012/ 19 / EC. Paro Elektra kaj Elektronika #Ekipa? O kaj #? I tiu efektivigo en nacia rajto, Potencaĵ iloj kiu estas ne pli longa uzebla devas esti kolektita aparte kaj forigita en konekta maniero.

## 7.2. Kuirilaroj / kuirilaroj:

Litium-ĉelo (Li-ĉelo).

Averto! Ĉi tiuj kuirilaroj enhavas kadmion, tre venenan pezan metalon.

Ne forpuŝu kuirilarojn / kuirilarojn en hejmajn malŝparojn, fajron aŭ akvon. Kuirilaroj / kuirilaroj devas esti kolektitaj, recikitaj aŭ forĵetitaj en amika maniero.

Malsamaj aŭ mortaj baterioj / kuirilaroj devas esti recikitaj laŭ la Direktiva 2006/66 / EC

Caro amigo,

Parabéns pela aquisição da máquina das marcas mais rápido crescimento de ferramentas elétricas e pneumáticas - Raider. Com a instalação apropriada e operação, RAIDER são máquinas seguras e confiáveis e trabalhar com eles lhe dará prazer real. Para sua conveniência, construído e excelente rede de serviço com 40 serviço em todo o país.

Antes de utilizar esta máquina, por favor leia cuidadosamente com este „Manual de instruções“.

No interesse de sua segurança e para garantir a sua correcta utilização, leia cuidadosamente estas instruções, incluindo as recomendações e avisos para eles. Para evitar erros e acidentes desnecessários, é importante que estas instruções permanecem disponíveis para consulta a todos que irão utilizar a máquina. Se você vender para um novo proprietário que „Manual de instruções“ deve ser apresentado com ele para permitir que o novo usuário para se familiarizar com as instruções de segurança e operacionais relevantes.

„Euromaster Import Export“ Ltd. é um representante do fabricante e o proprietário do RAIDER marca. A sede da empresa é c 1231 Sofia, bul „Lom estrada“ 246, tel +359 700 44 155 934 10 10, www.raider.bg...; www.euromasterbg.com; e-mail: info @ euromasterbg.com.

Desde 2006, a empresa introduziu o sistema de gestão da qualidade ISO 9001: 2008 com escopo da certificação: comércio, importação, exportação e serviço de ferramentas profissionais e hobby elétrica, pneumáticos e mecânicos e hardware em geral. O certificado foi emitido pela Moody International Certification Ltd, Inglaterra.

## DADOS TÉCNICOS

<b>Parâmetro</b>	<b>unidade</b>	<b>valor</b>
Modelo	-	RDI-CDB01
Carregador		
Tensão de alimentação nominal	V AC	230
Frequência AC	Hz	50
tensão de saída	V DC	22
Classe de proteção	-	II
Furadeiras sem fio		
Tensão nominal	V DC	20
Inativo	min <sup>-1</sup>	0-450 / 0-2000
Diâmetro de aderência nas ferramentas mandril de trabalho	mm	13
Os níveis de controlo binário	-	21+3
Velocidade mecânica	-	2
O torque máximo	Nm	62
Tipo de componentes da bateria da bateria	-	Li-ion
Bateria elétrica	Ah	4
Classe de proteção	-	III
Número de baterias	-	2
Freqüência de impacto	min <sup>-1</sup>	I 0-6750 / II 0-30 000

Descrição do desenho na página 2:

1. Interruptor de ligar / desligar.
2. Interruptor de direção de rotação.

3. Selecione as funções
- 3.1. Controle de torque
- 3.2. Função de perfuração
- 3.3. Função de impacto
4. Mandril de aperto rápido
5. Interruptor de mudança
6. Motor elétrico sem escova
7. Bateria recarregável
8. Lâmpada LED
9. Bateria USB
10. Carregador

1. Instruções gerais para operação segura.

Leia todas as instruções. A falta de instruções a seguir pode resultar em choque elétrico, incêndio e / ou ferimentos graves. Guarde estas instruções em um lugar seguro.

- 1.1. Segurança no local de trabalho.

- 1.1.1. Mantenha a área de trabalho limpa e bem iluminada. As áreas desorganizadas e escuras podem contribuir para a ocorrência de acidentes.

- 1.1.2. Não operar a broca da bateria em um ambiente com maior perigo de explosão, perto de líquidos inflamáveis, gases ou poeira.

Durante a operação da broca recarregável pode emitir faíscas que podem inflamar a poeira ou fumaça.

- 1.1.3. Mantenha crianças e outras pessoas afastadas enquanto opera uma broca recarregável.

Se sua atenção é desviada, você pode perder o controle sobre broca da bateria.

- 1.2. Segurança no trabalho com eletricidade.

- 1.2.1. A ficha do carregador tem de ser adequado para utilização em contacto. Em nenhum caso é permitido modificar o plugue. Ao trabalhar com aparelhos zerados não usar adaptadores.

As fichas não modificadas e tomadas reduzir o risco de choque elétrico.

- 1.2.2. Proteger sua bateria broca da chuva e da umidade.

Água que entra uma broca recarregável aumenta o risco de choque elétrico.

- 1.3. maneira segura de trabalhar.

- 1.3.1. Esteja alerta, observar cuidadosamente suas ações e agir com cautela e sabedoria. Não use broca recarregável quando você estiver cansado ou sob a influência de drogas, álcool ou medicamentos.

Um momento de desatenção enquanto opera uma broca da bateria pode ter o efeito de lesões graves.

- 1.3.2. vestuário de protecção pessoal e sempre óculos de protecção.

Vestindo adequado para perfuração uso sem fio e atividade realizada equipamento de protecção pessoal, como máscara de pó, sapatos saudáveis bem fechados com um gancho forte, capacete e silenciadores de protecção (abafadores) reduz o risco de acidente.

- 1.3.3. Evitar o perigo de Broca da bateria inclusão inadvertidamente. Levando broca da bateria com o seu dedo no interruptor, existe o perigo de acidente.

- 1.3.4. Não se estique. Trabalhar em uma posição do corpo estável e em qualquer momento, manter o equilíbrio. Então você pode controlar sem fio Brocas melhores e mais seguras situações inesperadas.

- 1.3.5. Vestir adequadamente. Não opere com roupas soltas ou jóias. Mantenha seu cabelo, roupas e luvas longe de partes móveis Broca da bateria. Roupas largas, jóias ou cabelos longos podem ficar presos entre o mandril.

- 1.4. Cuidar da broca da bateria.

- 1.4.1. Não sobrecarregue a broca da bateria. Use broca recarregável apenas de acordo com a sua finalidade. Você vai trabalhar melhor e mais seguro quando se usa broca recarregável apropriado especificado pelo intervalo de carga fabricante.

- 1.4.2. Mantenha broca recarregável em lugares onde ele pode ser acessado por crianças. Não permita que ele seja usado por pessoas que não estão familiarizadas com o seu funcionamento e

não ler estas instruções. Quando nas mãos de usuários inexperientes, broca recarregável pode ser perigoso.

1.4.3. Mantenha seus cuidados broca da bateria. Verifique se as unidades móveis estão funcionando perfeitamente, se não feitiços que quebraram ou partes que violam ou alterar as funções de broca da bateria danificados. Antes de usar broca recarregável, certifique-se de peças danificadas podem ser reparadas. Muitos acidentes são causados por ferramentas com má manutenção.

1.4.4. Manter ferramentas de corte afiadas e limpas. Manutenção apropriada das ferramentas de corte com lâminas afiadas são menos resistência e trabalhar com eles mais fácil.

1.4.5. Use broca recarregável, dispositivos e ferramentas adicionais de acordo com as instruções do fabricante. Respeitando e específicas condições de trabalho e operações que devem seguir. Utilizando uma broca sem fios diferente daquelas aplicações pretendidas aumenta o risco de ocorrência de acidentes.

1.5. Diretrizes de segurança específicos para sua furadeira sem fio comprado.

Aviso! Perda de controle sobre a ferramenta elétrica pode resultar na ocorrência de acidentes.

1.5.1. Não use acessórios que não sejam recomendados pelo fabricante especificamente para esta ferramenta. O fato de que você pode anexar a máquina definitivamente ferramenta acessória ou trabalhar não garante um manuseamento seguro.

1.5.2. Nunca coloque as mãos perto das ferramentas de trabalho em rotação.

1.5.3. Se você executar uma operação em que a ferramenta de corte possa tocar em fios ocultos, segure a ferramenta apenas para os cabos isolados. Ao entrar na ferramenta em contato com live wires que peças de metal broca da bateria e isso poderia levar a um choque elétrico.

1.5.4. Use utensílios próprios para encontrar qualquer escondido sob as tubulações de superfície, ou entre em contato com a empresa concessionária local. Entrando em contato com live wires pode causar incêndio e choque elétrico. Danificando uma linha de gás pode levar à explosão. Uma perfuração de um tubo de água provoca danos materiais ou pode causar um choque elétrico.

1.5.5. Fixar a pe de trabalho.

A peça de trabalho fixa com dispositivos de fixação ou está bloqueado mais firmeza e segurança do que se você segurá-la pela mão.

1.5.6. Limpar as aberturas em sua furadeira sem fio.

1.5.7. Use somente baterias recomendadas e carregador.

1.5.8. A bateria deve ser sempre mantido longe de fontes de calor. não deve ser deixado por um longo tempo em um ambiente com temperatura elevada (zonas solares aquecedores próximos ou em que a temperatura seja superior a 50 ° C).

1.5.9. O tempo de carga da bateria não deve exceder 1,5 horas, caso contrário, pode ser danificado.

1.5.10. Para evitar o carregamento da bateria a temperaturas inferiores a 0 ° C.

1.5.11. O carregador fornecido com broca recarregável é projetado para trabalhar com ela. Não deve ser utilizado para outros fins.

1.5.12. Não coloque, todos os objetos de metal no carregador.

1.5.13. Não mude o sentido de rotação da bateria tempo de execução broca eixo. Isto irá danificá-lo.

1.5.14. Para limpar a broca da bateria e use um pano macio e seco. Nunca utilizar qualquer solvente ou álcool.

1.5.15. Antes de limpar a desconexão carregador-lo da rede.

1.5.16. Se você está carregando as baterias um após o outro, entre as cargas parando 30 minutos.

1.6. Condições especiais para a operação segura do carregador.

Antes de continuar a trabalhar com o carregador, você deve ler todos se aplicam a ele e contidas nas informações instrução e indicações sobre o carregador e bateria para o qual se destina.

1.6.1. Para reduzir o risco de ferimentos e lesões carregador só deve ser utilizado para carregar as baterias do tipo níquel-cádmio. As baterias de outro tipo podem explodir, causando ferimentos graves ou danos materiais.

1.6.2. O carregador não deve ser exposta à influência de humidade ou de água.

1.6.3. Usando adesão, não recomendados ou vendidos itens do perigo Fabricante do carregador por um incêndio, causando ferimentos ou choque elétrico.

1.6.4. O cabo de alimentação não deve estar a ocorrer. Ele não deve ser localizada na passagem



onde as pessoas passam e não deve ser submetido a qualquer outro perigo (por exemplo, muita tensão).

1.6.5. Se não for necessário, não use cabo de extensão. O uso de um cabo de extensão inadequada pode causar incêndio ou choque elétrico. Se estiver usando um cabo de extensão é necessário, primeiro certifique-se o contato da extensão corresponde aos pinos do conector original, carregador de energia.

1.6.6. A extensão deve estar em boas condições de funcionamento.

1.6.7. Não para o carregador uso com um cabo ou ficha danificados. O dano deve ser reparado por uma pessoa qualificada.

1.6.8. Não para o uso do carregador se tiver sido submetido a um forte impacto, cair ou foi danificado. Inspeção e eventual reparação deve ser confiada a RAIDER de serviço autorizado.

1.6.9. Não permita que as tentativas de desmontar o carregador. Todos os reparos devem ser confiados a RAIDER de serviço autorizado. A instalação inadequada do carregador ameaçando choque elétrico ou incêndio.

1.6.10. Antes de realizar qualquer operação de manutenção programada ou limpar o carregador, deve ser desconectado da rede.

1.6.11. O carregador pode ser excluído da tomada quando não estiver em uso!

## 2. Estrutura e finalidade.

Cordless ferramenta de poder de perfuração é alimentado por uma bateria. Desenvolvido através da recolha de motor elétrico de corrente contínua com ímãs permanentes e rodas helicoidais planetários. Broca da bateria está concebido para enroscar e desenroscar de parafusos e porcas na madeira, metal e plásticos, bem como para perfurar orifícios nos materiais listados. ferramenta elétrica com a bateria, sem cabo de alimentação são particularmente adequados para móveis relacionadas com o trabalho, o ajuste de quartos e similares.

Não é permitido usar a máquina para fins que não a sua finalidade atividades!

### 3. Detalhes de ruído e vibração.

Nível de Pressão Sonora:  $L_p = 86.9 \text{ dB (A) K} = 3 \text{ dB (A)}$

O nível de potência de som:  $L_w = 97.9 \text{ dB (A) K} = 3 \text{ dB (A)}$

Valor da aceleração da vibração:  $a_{hd} = 1.480 \text{ m/s}^2 < 2,5 \text{ m/s}^2 \text{ K} = 1,5 \text{ m/s}^2$ .

## 4. Preparação para o trabalho.

### 4.1. Inserir e remover a bateria.

Comutar o sentido de rotação (2) para a posição intermédia secundário. Nesta posição, o interruptor (1) é bloqueado.

Se o botão pressionado e uma bateria (7) é removido para a frente na direcção do mandril.

Insira uma bateria carregada (7) no lugar e um clique claro da chave de bloqueio.

### 4.2. O carregamento da bateria.

Broca da bateria é fornecido com uma bateria parcialmente carregada. Antes do uso, a bateria deve ser totalmente carregada. O carregamento deve ser realizada à temperatura ambiente na gama de 4 ° C a 40 ° C. Uma bateria nova ou que não tenha sido usado por um longo tempo, adquire a sua plena capacidade após cerca de 5 ciclos de carga e descarga.

A tensão da rede deve coincidir com a marcação sobre a placa de identificação do carregador.

Antes de iniciar o carregamento sempre em primeiro lugar, você precisa verificar o status do carregador eo cabo de alimentação.

Para carregar a bateria deve ser usado somente carregador fornecido com broca recarregável.

O carregador não está a ser submetida a chuva, a humidade ou fluido de flooding.

4.2.1. Comutar o sentido de rotação (2) é colocada na posição central.

4.2.2. Subtrair a bateria (7) da broca recarregável.

4.2.3. Coloque a bateria (7) na tomada do posto de enchimento.

4.2.4. Ele inclui o cabo do carregador para a tomada do posto de carregamento.

4.2.5. Inclui carregador à corrente (220 V).

Dependendo do grau de diluição, a bateria vai ser carregada após cerca de 3-5 horas.

4.2.6. A alimentação deve ser desligado antes de remover a bateria da estação de carregamento. Evite cargas curtas, um após outro. A bateria não deve ser carregada após um curto uso da broca

recarregável. Durante o carregamento, tanto o carregador e a bateria é aquecida. Isto é bastante normal. A redução significativa no tempo entre as cargas testemunhou que a bateria está esgotada e precisa ser substituído.

5. Trabalhar com broca da bateria. Configurações, inclusão e exclusão.

5.1. On - pressione o botão de disparo do obturador (1).

5.2. Off - lançado botão para acionar (1).

5.3. Ajustando a velocidade de rotação.

A velocidade de enroscamento ou de perfuração podem ser ajustados durante o funcionamento, aumentando ou diminuindo a pressão sobre o botão de disparo (1). controle de velocidade variável permite início lento que a perfuração de orifícios em gesso ou superfícies lisas e polidas evita o deslizamento da broca e ao curvar e desenroscamento ajuda a controlar o processo.

5.4. embreagem de segurança. de controlo do binário.

Colocando o anel (3) na posição seleccionada provoca um bloqueio do acoplamento de um certo valor do binário. Depois de alcançar o torque seleccionado posição predefinida ocorre desligará automaticamente a embreagem de segurança. Isto permite-lhe evitar transformar o parafuso muito profundo.

Para diferentes parafusos e materiais diferentes para aplicar diferentes valores de binário.

O momento é muito maior, maior é o número correspondente à situação dada.

O anel (3) é colocado em um determinado valor de torque.

Nós recomendamos que você começar a trabalhar com um binário de menor valor.

Binário deve ser aumentada gradualmente até se obter o resultado desejado.

Para desapertar parafusos deve ser seleccionada valores maiores.

Perfuração deve escolher a configuração indicada pelo símbolo da broca. Nesta configuração broca recarregável opera no binário mais elevado.

A capacidade de seleccionar a configuração apropriada é adquirido com a prática.

Definir um toque na posição para a perfuração provoca desativação da embreagem de segurança.

5.6. Câmbios de velocidade.

Akumulatorta broca tem um dispositivo de distribuiu (5) que permite aumentar a gama de velocidade de rotação, no caso de um binário.

Taxa de I: volume menor, maior torque;

Velocidade II: velocidades mais altas, menos torque.

Dependendo dos trabalhos na engrenagem interruptor deve ser colocado na posição adequada. Se ele não pode ser movido, você tem pouco para girar o eixo.

Não altere a posição da engrenagem interruptor durante a operação da broca da bateria. Isto irá causar danos à máquina.

5.7. Inserindo a ferramenta.

Comutar o sentido de rotação (2) é colocada na posição central.

Rodar mandril esquerda (4) para dar a abertura desejada das maxilas necessários para a fixação da broca ou bocal.

broca ou bocal é inserido no furo da bucha.

Vire o mandril (4) para a direita e aperte forte.

O desmantelamento da ferramenta de trabalho tem lugar na ordem inversa da instalação.

Ao fixar a broca ou ponta na câmara deve prestar atenção para a orientação adequada do instrumento. Ao usar curtas dicas para chaves de fenda ou bits deve ser usado extensor magnético.

5.8. Sentido de rotação esquerda e direita.

Usando o balancim comutar o sentido de rotação (2) é levada a cabo escolhendo a direcção de rotação do eixo.

No sentido horário - interruptor (2) para a extrema esquerda.

Gire esquerdo - interruptor (2) para a posição final direita.

Não permitido para executar a mudança do sentido de rotação quando o fuso da broca acumulador gira.

5.9. Perfuração.

Quando a necessidade de perfurar um buraco com um diâmetro grande, recomenda-se primeiro

a fazer um furo menor, o que é, então, a ser furado para o tamanho desejado. Isso irá evitar a sobrecarga da broca. A perfuração dos furos profundos deve ser efectuada gradualmente, é periodicamente removido do furo de broca, a fim de remover as aparas ou de pó. Se durante a broca cunha dentro do buraco, ele deve parar a broca. Use a mudança de sentido de rotação para remover a broca do buraco. A broca deve ser mantido em alinhamento com o furo. Idealmente, a broca tem de ser posicionada perpendicularmente à superfície do material a ser processado. Se a condição de perpendicularidade não respeitado no trabalho pode levar ao aprisionamento ou uma fratura no furo e lesões ao usuário. perfuração continuou a uma velocidade baixa de rotação pôr em perigo o motor de superaquecimento. Você deve fazer pausas regulares no trabalho ou permitir que a broca para trabalhar na velocidade máxima sem carga por aproximadamente 3 minutos. Não fechar os buracos no casco usado para ventilação do motor.

5.10. Faça pausas regulares no trabalho.

5.11. Armazenar e manusear os seus acessórios adicionais com cuidado.

5.12. Não descarte do instrumento não sobrecarrega, não imergir em água e outros líquidos, não utilizado para a mistura de cola e soluções de betão.

6. Operação e manutenção.

O corpo da broca deve ser limpos com um pedaço de tecido mole. Ele não deve usar qualquer agente de limpeza, pois pode causar danos ao casco da broca.

6.1. Alterar o chuck.

Bucha de aperto rápido é enroscada no fuso da broca, e ainda provida com um parafuso.

Ajuste o interruptor para o sentido de rotação (2) na posição central.

mandíbulas abertas do Chuck.

Afrouxar o parafuso de fixação com uma chave de fenda, girando a chave de parafusos para a direita (rosca esquerda). Corrigir a chave Allen no mandril. Bata ligeiramente em toda a chave Allen. Desapertar o mandril.

A instalação do mandril é feita na ordem inversa a sua remoção.

6.2. A broca sem corda é fornecida com motor eléctrico sem escovas.

6.3. Todos os tipos de falhas deve ser realizado em reparadores RAIDER autorizado.

6.4. Reparar seu poder é melhor ser realizada apenas por especialistas qualificados. Garantindo assim a operação segura de ferramentas eléctricas.



7. Proteção Ambiental.

7.1. A máquina, os acessórios e a embalagem devem ser seleccionados para reciclagem ecologicamente correta.

Não descarte ferramentas eléctricas no lixo doméstico!

De acordo com a Diretiva Européia 2012/ 19 / EC para Resíduos de Equipamentos Eléctricos e Eletrónicos e sua implementação em direito nacional, ferramentas eléctricas que não são mais utilizáveis devem ser coletadas separadamente e descartadas de maneira ambientalmente correta.

7.2. Baterias / baterias:

Lítium-Ion (Li-ion).

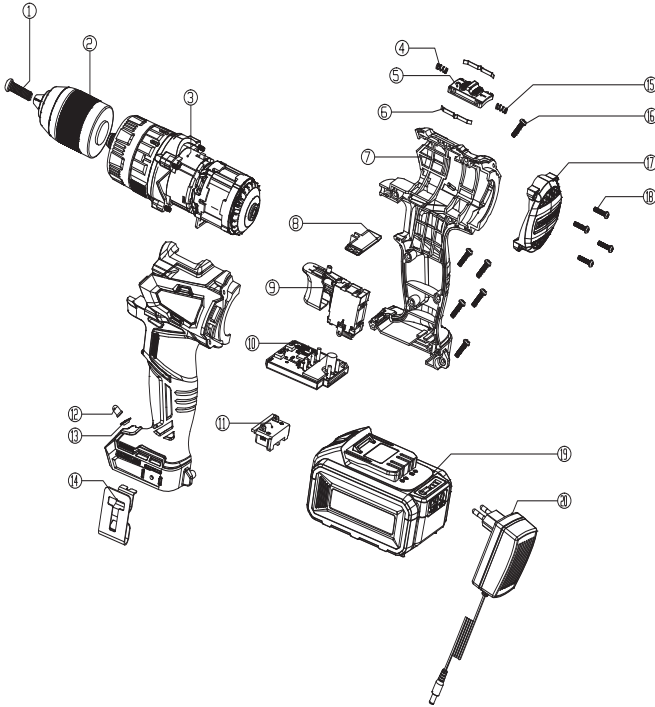
Atenção! Essas baterias contêm cádmio, um metal pesado altamente tóxico.

Não descarte baterias / baterias no lixo doméstico, fogo ou água. As baterias / baterias devem ser coletadas, recicladas ou descartadas de maneira ecologicamente correta.

Baterias ou baterias com defeito ou esgotadas devem ser recicladas de acordo com a Diretiva 2006/66 / EC



# EXPLODED VIEW OF CORDLESS DRILL RDI-CDB01



20	charger	1
19	Power jack ass.	1
18	Screw	4
17	Case tail cover	1
16	Screw	6
15	Speed change spring	1
14	bell buckle	1
13	Spotlight shade	1
12	LED	1
11	Contact plate bracket	1
10	Pressure control board	1
9	Switch	1
8	F/R Lever	1
7	Housing	1
6	Gear shrapnel	2
5	Speed change knob	1
4	Speed change spring	1
3	Gear box ass.	1
2	Chuck	1
1	M screw	1
ITEM	DESCRIPTION	ITEM



## DECLARATION OF CONFORMITY

### CORDLESS DRILL RDI-CDB01

**Euromaster Import Export Ltd., Address: Sofia 1231, Bulgaria, 246 Lomsko shausse Blvd.**

(BG) Декларираме на собствена отговорност, че този продукт е в съответствие със следните стандарти и разпоредби:

(GB) We declare under our sole responsibility that this product is in conformity and accordance with the following standards and regulations:

(D) Der Hersteller erklärt eigenverantwortlich, dass dieses Produkt den folgenden Standards und Vorschriften entspricht:

(NL) Wij verklaren onder onze volledige verantwoordelijkheid dat dit product voldoet aan, en in overeenstemming is met, de volgende standaarden en reguleringen:

(F) Nous déclarons sous notre seule responsabilité que ce produit est conforme aux standards et directives suivants:

(E) Declaramos bajo nuestra exclusiva responsabilidad que este producto cumple con las siguientes normas y estándares de funcionamiento:

(P) Declaramos por nossa total responsabilidade que este produto está em conformidade e cumpre as normas e regulamentações que se seguem:

(I) Dichiariamo, sotto la nostra responsabilità, che questo prodotto è conforme alle normative e ai regolamenti seguenti:

(S) Vi garanterar på eget ansvar att denna produkt uppfyller och följer följande standarder och bestämmelser:

(FIN) Vakuutamme yksinomaan omalla vastuullamme, että tämä tuote täyttää seuraavat standardit ja sääddökset:

(N) Vi erklærer under vårt eget ansvar at dette produktet er i samsvar med følgende standarder og regler:

(DK) Vi erklærer under eget ansvar, at dette produkt er i overensstemmelse med følgende standarder og bestemmelser:

(H) Felelősségünk teljes tudatában kijelentjük, hogy ez a termék teljes mértékben megfelel az alábbi szabványoknak és előírásoknak:

(CZ) Na naši vlastní zodpovednosť prohlašujeme, že je tento výrobek v souladu s následujícími standardy a normami:

(SK) Vyhlasujeme na našu výhradnú zodpovednosť, že tento výrobok je v zhode a súlade s nasledujúcimi normami a predpismi:

(SLO) S polno odgovornostjo izjavljamo, da je ta izdelek v skladu in da odgovarja naslednjim standardom ter predpisom:

(PL) Deklarujemy na własną odpowiedzialność, że ten produkt spełnia wymogi zawarte w następujących normach i przepisach:

(LT) Prisiimdami visa atsakomybe deklaruojame, kad šis gaminy atitinka žemiau paminetus standartus arba nuostatus:

(LV) Apgalvojam ar visu atbildību, ka šis produkts ir saskaĀa un atbilst sekojošiem standartiem un nolikumiem:

(EST) Deklareerime meie ainuvastutusel, et see toode on vastavuses ja kooskõlas järgmiste standardite ja määrustega:

(RO) Declaram prin aceasta cu raspunderea deplina ca produsul acesta este in conformitate cu urmatoarele standarde sau directive:

(HR) Izjavljujemo pod vlastitom odgovornošću da je strojem ukladan sa slijedesim standardima ili standardiziranim dokumentima i u skladu sa odredbama:

(RUS) Под свою ответственность заявляем, что данное изделие соответствует следующим стандартам и нормам:

(UA) На свою власну відповідальність заявляємо, що дане обладнання відповідає наступним стандартам і нормативам:

(GR) Δηλώνουμε υπεύθυνα ότι το προϊόν αυτό συμφώνει και τηρεί τους παρακάτω κανονισμούς και πρότυπα:

(MK) Ние под наша лична одговорност дека овој производ е во согласност со следните стандарти и регулативи:

**EN 60745-1:2009/A11:2010**

**EN 60745-2-1:2010**

**EN 60745-2-2:2010**

**EN 55014-1:2006/A1:2009/A2:2011**

**EN 55014-2:2015**

2006/42/EC, 2014/30/EU

Place&Date of Issue:

Sofia, Bulgaria

December 20, 2017



Brand Manager:

Krasimir Petkov



## EC DECLARATION OF CONFORMITY

Euromaster Import Export Ltd.

Address: Sofia 1231, Bulgaria, 246 Lomsko shausse Blvd.

Product: Cordless Drill

Brand: RAIDER

Type Designation: **RDI-CDB01**

is designed and manufactured in conformity with following Directives:

2006/42/EC of the European Parliament and the Council dated 17-th May 2006 on machinery;

2014/30/EU of the european parliament and of the council of 26 February 2014 on the harmonisation of the laws of the Member States relating to electromagnetic compatibility.

The product fulfils the essential requirements of the following standards:

**EN 60745-1:2009/A11:2010**

**EN 60745-2-1:2010**

**EN 60745-2-2:2010**

**EN 55014-1:2006/A1:2009/A2:2011**

**EN 55014-2:2015**

Place&Date of Issue:

Sofia, Bulgaria

December 20, 2017



Brand Manager:

Krasimir Petkov



## ЕО ДЕКЛАРАЦИЯ ЗА СЪОТВЕТСТВИЕ

Евромастер Импорт Експорт ООД  
Адрес: София 1231, България, "Ломско шосе" 246.

Продукт: Акумулаторна Бормашина  
Запазена марка: RAIDER  
Модел: **RDI-CDB01**

е проектиран и произведен в съответствие със следните директиви:

2006/42/ЕС на Европейския парламент и на Съвета от 17 май 2006 година относно машините;

2014/30/ЕС на европейския парламент и на съвета от 26 февруари 2014 година за хармонизиране на законодателствата на държавите членки относно електромагнитната съвместимост.

и отговаря на изискванията на следните стандарти:

**EN 60745-1:2009/A11:2010**  
**EN 60745-2-1:2010**  
**EN 60745-2-2:2010**  
**EN 55014-1:2006/A1:2009/A2:2011**  
**EN 55014-2:2015**

**„ЕВРОМАСТЕР  
ИМПОРТ - ЕКСПОРТ“  
ООД**

Място и дата на издаване:  
София, България  
20 декември 2017 г

Бранд мениджър:  
Красимир Петков





## Izjava o usklađenosti

Euromaster Import Export Ltd.  
Address: Sofia 1231, Bulgaria, 246 Lomsko shausse Blvd.

Proizvod: Akumulatorska bušilica-odvijač  
Zaštitni znak: RAIDER  
Tip: RDI-CDB01

Izjavljujemo da navedeni uređaj u svojoj zamisli i konstrukciji te kod nas korištenoj izvedbi odgovara osnovnim sigurnosnim i zdravstvenim zahtjevima u skladu s niže navedenim direktivama Europske Zajednice. Odgovarajuće smjernice EZ:

Direktiva 2006/42/EZ Europskog parlamenta i Vijeća od 17. svibnja 2006. o strojevima;  
2014/30/ES Evropskega parlamenta in Sveta z dne 26. februarja 2014 o uskladitvi zakonodaje držav članic v zvezi z elektromagnetno združljivostjo.

Primijenjene usklađene norme:

EN 60745-1:2009/A11:2010  
EN 60745-2-1:2010  
EN 60745-2-2:2010  
EN 55014-1:2006/A1:2009/A2:2011  
EN 55014-2:2015



Mjesto i datum izdavanja:  
Sofia, Bulgaria  
20/ 12 /2017

Brand Manager:  
Krasimir Petkov



## DECLARAȚIE DE CONFORMITATE

Euromaster Import Export Ltd.

Adresa: Sofia 1231, Bulgaria, 246 Lomsko shausse Blvd.

Produs: Bormașină Cu Acumulator

Trademark: RAIDER

Model: RDI-CDB01

este proiectat și fabricat în conformitate cu următoarele directive Directivelor:

Directiva 2006/42/UE A Parlamentului European și a Consiliului din 17 mai 2006 privind echipamentele tehnice;

Directiva 2014/30/UE a parlamentului european și a consiliului din 26 februarie 2014 privind armonizarea legislațiilor statelor membre cu privire la compatibilitatea electromagnetică

este în conformitate cu următoarele standarde:

EN 60745-1:2009/A11:2010

EN 60745-2-1:2010

EN 60745-2-2:2010

EN 55014-1:2006/A1:2009/A2:2011

EN 55014-2:2015

Locul și Data apariției:  
Sofia, Bulgaria  
20/ 12/ 2017



Brand Manager:

  
Krasimir Petkov



## Izjava o usklađenosti

Euromaster Import Export Ltd.  
Address: Sofia 1231, Bulgaria, 246 Lomsko shause Blvd.

Proizvod: Akumulatorska bušilica-odvijač  
Zaštitni znak: RAIDER  
Tip: RDI-CDB01

Izjavljujemo da navedeni uređaj u svojoj zamisli i konstrukciji te kod nas korištenoj izvedbi odgovara osnovnim sigurnosnim i zdravstvenim zahtjevima u skladu s niže navedenim direktivama Europske Zajednice. Odgovarajuće smjernice EZ:

Direktiva 2006/42/EZ Europskog parlamenta i Vijeća od 17. svibnja 2006. o strojevima;  
2014/30/ES Evropskega parlamenta in Sveta z dne 26. februarja 2014 o uskladitvi zakonodaje držav članic v zvezi z elektromagnetno združljivostjo.

Primijenjene usklađene norme:

EN 60745-1:2009/A11:2010  
EN 60745-2-1:2010  
EN 60745-2-2:2010  
EN 55014-1:2006/A1:2009/A2:2011  
EN 55014-2:2015

Mjesto i datum izdavanja:  
Sofia, Bulgaria  
20/ 12/ 2017



Brand Manager:  
Krasimir Petkov

# ГАРАНЦИОННА КАРТА

МОДЕЛ.....

СЕРИЕН № .....

СРОК .....

*(за подробности виж гаранционните условия)*

№, дата на фактура / касов бон.....

## ДАНИИ ЗА КУПУВАЧА

ИМЕ/ФИРМА .....

*(попълва се от служителя)*

АДРЕС.....

*(попълва се от служителя)*

ПОДПИС НА КУПУВАЧА.....

*(запознат съм с гаранционните условия и правилата за експлоатация, изделието е в техническа изправност и окомплектовка)*

## ДАНИИ ЗА ПРОДАВАЧА

ИМЕ/ФИРМА .....

*(попълва се от служителя)*

АДРЕС .....

*(попълва се от служителя)*

ДАТА/ПЕЧАТ .....

## СЕРВИЗЕН ПРОТОКОЛ

Применен протокол	Дата на приемане	Описание на дефекта	Дата на предаване	Подпис

Централен сервиз: София, бул: "Ломско шосе" 246, тел.: 0700 44 155 (безплатен за цялата страна)

e-mail: info@euromasterbg.com

# ГАРАНЦИОННИ УСЛОВИЯ ЗА МАШИНИ **RAIDER®**

Машините и аксесоарите „RAIDER“ са конструирани и произведени съгласно действащите в Република България нормативни документи и стандарти за съответствие с всички изисквания за безопасност.

## **СЪДЪРЖАНИЕ И ОБХВАТ НА ТЪРГОВСКАТА ГАРАНЦИЯ.**

Машините и аксесоарите „RAIDER“ са конструирани и произведени съгласно действащите в Република България нормативни документи и стандарти за съответствие с всички изисквания за безопасност.

## **СЪДЪРЖАНИЕ И ОБХВАТ НА ТЪРГОВСКАТА ГАРАНЦИЯ.**

Търговската гаранция, която “Евромастер Импорт-Експорт” ООД дава за територията на Република България е както следва:

- **36 месеца за всички електроинструменти от сериите: Raider Industrial, Raider Pro;**
- **36 месеца за физически лица за електроинструменти от сериите: Raider Power Tools, Raider Garden Tools;**
- **12 месеца за юридически лица за електроинструменти от сериите: Raider Power Tools, Raider Garden Tools;**
- **24 месеца за физически лица за инструменти от серията Raider Pneumatic;**
- **12 месеца за юридически лица за инструменти от серията Raider Pneumatic;**
- **24 месеца за физически лица за всички бензинови машини от сериите: Raider Power Tools и Raider Garden tools**
- **12 месеца за юридически лица за всички бензинови машини от сериите: Raider Power Tools и Raider Garden tools**
- **24 месеца за физически лица за всички крикове от серията Raider Power Tools;**
- **12 месеца за юридически лица за всички крикове от серията Raider Power Tools**

Търговската гаранция е валидна при предоставяне на гаранционна карта попълнена правилно в момента на закупуване на машината и фискален касов бон или фактура. Гаранционната карта трябва да съдържа модел, сериен номер, име подпис и печат на търговеца продал машината, подпис от страна на клиента, че е запознат с гаранционните условия и датата на покупката. Непопълнени или подправени гаранционни карти са невалидни. Машините трябва да се използват само по предназначение и в съответствие с инструкцията за употреба. За да се гарантира безопасната работа е необходимо клиента да се запознае добре с инструкциите за употреба на машината, правилата за безопасност при работа с нея и конкретното и предназначение.

Машината изисква периодично почистване и подходяща поддръжка.

Гаранцията не покрива:

- износване на цветното покритие на машината;
- части и консумативи, които подлежат на износване, причинено от ползването като например: грес и масло, четки, водачи, опорни ролки, тампони, гумени маншони, задвижващи ремъци, спирачки, гъвкав вал с жило, лагери, семеринги, бутало с ударник на такери и др.;
- допълнителни аксесоари и консумативи като: ръкохватки, струйник, кутии, свредла, дискове за рязане, секачи ножове, вериги, шкурки, ограничители, полир-шайби, патронници (захвати и държачи на режещият инструмент), макарата за корда и самата корда за косачки и др.;
- ръчен стартерен механизъм и запалителна свещ;
- настройка на режима на работа;
- стопяемите електрически предпазители и крушки;
- механични повреди на корпуса и всички външни елементи на изделието, включително декоративни;
- предпазители за очи, предпазители за режещи инструменти, гумирани плочи, закопчалки, линеали и др.;
- захранващ кабел и щепсел;
- цялостните повреди на инструментите, причинени от природни бедствия, като пожари, наводнения, земетресения и др.; Отпадане на гаранцията.

Фирма “Евромастер И/Е” ООД не е отговорна за повреди причинени от трети лица, като „Електроснабдителни дружества”, повреди от външен характер, като токови удари, нестандартни захранващи напрежения и има правото да откаже гаранционното обслужване при:

- несъответстващ (или непопълнен) сериен номер на изделието с този попълнен на гаранционната карта;
- заличен или липсващ идентификационен етикет на машината;
- повреди възникнали при транспорт, неправилно съхранение и монтаж на машината;
- направен опит за неоторизирана сервизна намеса в неупълномощена сервизна база;
- повреди, които са причинени в следствие на неправилна употреба (неспазване инструкция за експлоатация) на машината от страна на клиента или трети лица;
- повреди причинени в резултат на използването на машината в друга среда освен препоръчаната от производителя (влажност, температура, вентилация, напрежение, запрашеност и др.);
- повреди, причинени от попадане на външни тела в машината;
- повреди, причинени в следствие на небрежно боравене с машината;
- повреди причинени от работа без въздушен филтър или силно замърсен такъв;
- при неправилно съотношение на бензин/двухтактово масло, водещо до блокиране на двигателя
- повреда в следствие неправилно поставен или незаточен режещ инструмент;
- повреда на редукторната кутия (предавката), причинена от недостатъчно добро смазване (с грес) на

същата или механичен удар по задвижващата ос.

- повреда на ротор или статор, изразяваща се в сцепване между тях, следствие на стопяване на изолациите, причинено от продължително претоварване;
- повреда на ротор или статор причинена от претоварване или нарушена вентилация, изразяваща се в промяна на цвета на колектора или намотките;
- натрупан нагар или запушен ауспук – резултат от предозиране на количеството масло в двутактовата смес.
- липса на масло за режещата верига или незаточена (изхабена) верига;
- запушена горивна система;
- липсват защитни дискове, опорни плотове или други компоненти които са част от конструкцията на инструмента и са предназначени за осигуряването на безопасната му и правилна експлоатация;
- захранващият кабел на инструмента е удължаван или подменен от клиента;
- повредата е причинена от претоварване или липса на вентилация, недостатъчно или неправилно смазване на движещите се компоненти на изделието;
- износване или блокирани лагери поради претоварване, продължителна работа или прах;
- разбито лагерно гнездо от блокиран лагер или разбита втулка;
- разбито шпонково или резбово съединение;
- повреда в ел.ключ или електронно управление причинена от прах или счупване;
- повредена редукторна кутия (глава) причинено от застопяващия механизъм;
- поява на необичайна хлабина между бутало и цилиндър в резултат на претоварване, продължителна работа или прах;
- затягане между бутало и цилиндър в резултат на претоварване, продължителна работа или прах;
- повредено центрбежно колело и спирачка (променен цвят) – дължи се на работа с блокирана спирачка;
- спуквания по корпуса, причинени от неправилен монтаж на свързващи тръби, фитинги и подобни;
- липса на компоненти които са част от конструкцията на инструмента и са предназначени за осигуряването на безопасната му и правилна експлоатация;
- на всички водни помпи (без потопяемите) и хидрофори трябва да бъде монтиран възвратен клапан на входящия отвор. При хидрофорите периодично се проверява налягането на металния контейнер(налягането трябва да бъде в границите 1.5 – 2 bar).
- **ВНИМАНИЕ!** Хидрофорите Raider с механичен пресостат не изключват автоматично при липса на вода!
- повреда причинена от работа „на сухо“ без вода, която се изразява в деформация на уплътненията и компонентите на помпената част.
- повреди причинени от замръзване и прекомерно прегряване;

Срокът за отремонтиране на приети в сервиза машини е в рамките на един месец.

Сервизите не носят отговорност за машини, не потърсени от собствениците им един месец след законния срок за ремонт!

Търговската гаранция за батерии и зарядни устройства, която “Евромастер Импорт-Експорт” ООД дава за територията на Република България, е както следва:

- **18 месеца за батерията и зарядното устройство от сериите: Raider Industrial, Raider Pro;**
- **12 месеца за батерията и зарядното устройство от сериите: Raider Power Tools, Raider Garden Tools;**

Гаранционният срок започва да тече от датата на закупуване. Гаранцията покрива всички дефекти, възникнали при правилно ползване на батерията и зарядното устройство, съобразно инструкцията за употреба. “Евромастер Импорт-Експорт” ООД осигурява гаранция, приложима при изброените по-долу условия, чрез безплатно отстраняване на дефекти на продукта, за които в рамките на гаранционния срок може да се докаже, че се дължат на дефекти в материала или при производството. Търговската гаранция е валидна при предоставяне на гаранционната карта на машината, попълнена правилно в момента на закупуване на продукта и фискален касов бон или фактура. Гаранционната карта трябва да съдържа модел и сериен номер на акумулаторната машина, окомплектована с батерия и зарядно устройство, име, подпис и печат на търговеца продал комплекта акумулаторен електроинструмент, подпис от страна на клиента, че е запознат с гаранционните условия и датата на покупката.

Гаранцията не покрива:

- износване на цветното покритие на батерията и зарядното устройство;
- повреди възникнали при транспорт, механични повреди /на корпуса и всички външни елементи на батерията и зарядното, включително декоративни/, при други външни въздействия и природни бедствия като пожари, наводнения, земетресения;
- дефекти от амортизация, нормално износване и изхабяване; Гаранцията за батерията и зарядното устройство отпада в случаите на:
- несъответстващ (или непопълнен) сериен номер на комплекта акумулаторен електроинструмент с този попълнен на гаранционната карта;
- нарушение на целостта, изтриване или липса на етикета на производителя върху батерията и зарядното устройство;
- всички случаи на повреди, причинени от неправилна употреба (неспазване инструкцията за експлоатация), изпускане, удар, заливане с течности, небрежно боравене, и в случаи, че всички клетки в батерията са изтощени под критичния минимум;

- зареждане с неоригинални зарядни устройства, захранващият кабел на зарядното устройство е удължаван или подменян от клиента, или други външни въздействия в противоречие с изискванията на производителя;
- когато е правен опит за ремонт, монтаж, демонтаж, модификация от потребителя или промени от неупълномощени лица или фирми;
- при използване на батерията и зарядното устройство не по предназначение;
- повреди причинени в резултат на използването и съхранението на батерията и/или зарядното в друга среда освен препоръчаната от производителя (влажност, температура, вентилация, напрежение, запрашеност и др.);
- при токови удари, гръмотевици, наводнения, пожари, други външни въздействия;
- при работа с нестандартна захранваща мрежа и с други неподходящи или нестандартни устройства;

Срокът за отремонтване на приети в сервиза батерии и зарядни устройства е в рамките на законния срок за ремонт - един месец, след който сервизите не носят отговорност в случай, че не са потърсени. Законната гаранция е съгласно изискванията на ЗЗГ.

Независимо от търговската гаранция продавачът отговаря за липсата на съответствие на потребителската стока с договора за продажба съгласно гаранцията по чл. 112 – 115.

Чл. 112. (1) При несъответствие на потребителската стока с договора за продажба потребителят има право да предяви рекламация, като поиска от продавача да приведе стоката в съответствие с договора за продажба. В този случай потребителят може да избира между извършване на ремонт на стоката или замяната ѝ с нова, освен ако това е невъзможно или избраният от него начин за обезщетение е непропорционален в сравнение с другия.

(2) Смята се, че даден начин за обезщетяване на потребителя е непропорционален, ако неговото използване налага разходи на продавача, които в сравнение с другия начин на обезщетяване са неразумни, като се вземат предвид:

1. стойността на потребителската стока, ако нямаше липса на несъответствие;
2. значимостта на несъответствието;
3. възможността да се предложи на потребителя друг начин на обезщетяване, който не е свързан със значителни неудобства за него.

Чл. 113. (1) Когато потребителската стока не съответства на договора за продажба, продавачът е длъжен да я приведе в съответствие с договора за продажба.

(2) Привеждането на потребителската стока в съответствие с договора за продажба трябва да се извърши в рамките на един месец, считано от предявяването на рекламацията от потребителя.

(3) След изтичането на срока по ал. 2 потребителят има право да развали договора и да му бъде възстановена заплатената сума или да иска намаляване на цената на потребителската стока съгласно чл. 114.

(4) Привеждането на потребителската стока в съответствие с договора за продажба е безплатно за потребителя. Той не дължи разходи за експедиране на потребителската стока или за материали и труд, свързани с ремонта ѝ, и не трябва да понесе значителни неудобства.

(5) Потребителят може да иска и обезщетение за претърпените вследствие на несъответствието вреди.

Чл. 114. (1) При несъответствие на потребителската стока с договора за продажба и когато потребителят не е удовлетворен от решаването на рекламацията по чл. 113, той има право на избор между една от следните възможности:

1. разваляне на договора и възстановяване на заплатената от него сума;
2. намаляване на цената.

(2) Потребителят не може да претендира за възстановяване на заплатената сума или за намаляване цената на стоката, когато търговецът се съгласи да бъде извършена замяна на потребителската стока с нова или да се поправи стоката в рамките на един месец от предявяване на рекламацията от потребителя.

(3) Търговецът е длъжен да удовлетвори искане за разваляне на договора и да възстанови заплатената от потребителя сума, когато след като е удовлетворил три рекламации на потребителя чрез извършване на ремонт на една и съща стока, в рамките на срока на гаранцията по чл. 115, е налице следваща поява на несъответствие на стоката с договора за продажба.

(4) Потребителят не може да претендира за разваляне на договора, ако несъответствието на потребителската стока с договора е незначително. Чл. 115. (1) Потребителят може да упражни правото си по този раздел в срок до две години, считано от доставянето на потребителската стока.

(2) Срокът по ал. 1 спира да тече през времето, необходимо за поправката или замяната на потребителската стока или за постигане на споразумение между продавача и потребителя за решаване на спора.

(3) Упражняването на правото на потребителя по ал. 1 не е обвързано с никакъв друг срок за предявяване на иск, различен от срока по ал. 1.





Elektroinstrumenti „RAIDER“ su konstruisani i proizvedeni u saglasnosti sa normativnim dokumentima i standardima u skladu sa svim zahtevima za bezbednost koji važe na teritoriji Srbije

## Sadržaj i obuhvat trgovačke garancije

### Uslovi garancije

Garantni rok na teritoriji Srbija je 2 godine i teče od datuma kupovine elektrouredjaja. Kupac-korisnik elektrouredjaja ima pravo na besplatnu popravku u osiguranom garantnom periodu, ako je garantni list popunjen ispravno potpisan i pečatiran od strane prodavca koji je uredjaj prodao, potpisan od strane kupca kojim potvrđuje da je upoznat sa uslovima garancije i fiskalni račun kojim potvrđuje datum kupovine uredjaja.

Za popravku i reklamaciju se primaju samo dobro očišćene mašine!

Popravka kvara priznatog sa naše strane u garantnom roku se izvršava na sledeći način: po našem izboru mi popravljamo pokvareni uredjaj besplatno ili ga menjamo za nov i garantni rok se ne obnavlja. Uredjaj treba da se koristi strogo po instrukcijama navedenim u uputstvu za upotrebu.

Za bezbedan rad sa elektrouredjajem neophodno je da kupac pre početka upotrebe aparata pažljivo pročita uputstvo za upotrebu, zatim uputstvo za bezbednost pri radu i naravno da koristi uredjaj za to za šta je neamenjen. Uredjaj zahteva periodično čišćenje i adekvatno održavanje .

### Garancija ne pokriva:

- ishabanu boju elektroaparata
- delovi i potrošni materijal koji podleže habanju prilikom upotrebe kao što su: grejs, ulje, četke, valjci, i dr.
- dodatni pribor i potrošni materijal kao što: rukohvati, baterije, kutije, dodatci za napajanje, svrdla, diskovi za sečenje, noževi, lanci, šmirgle, graničnici, kabli i dr.
- elktični osigurači i sijalice
- mehanička oštećenja na telu aparat, dekorativni elementi na aparatu, štيتnici za oči, štيتnici za dodatke za sečenje, gumene ploče, učvršćivači, lenjiri, kabal i utičnica.
- celokupna oštćenja aparata nasatala kao posrdica požara, poplava, zemljotresa i dr.

### Otkaz garancije

Pravo da otkáže popravku (remont) u garantnom roku ima u sledećim slučajevima:

- Neodgovarajući (ili ne popunjen) serijski broj proizvoda u poredjenju sa serijskim brojem koji je upisan na garantni list
- Identifikaciona nalepnica proizvoda je izbrisana ili je nema.
- Ako je neko iz neovlašćenog servisa već pokušao da popravi aparat.
- Kvar je nastao kao posledica nepravilne upotrebe aparata ( nisu poštovane instrukcije navedene u uputstvu za upotrebu) od strane kupca ili drugih lica.
- Oštećenja su nastala usled nemarne upotrebe aparata.
- Oštećenje rotora ili statora u vidu splepljivanja nastala kao posledica topljenja izolacije a prouzrokovana prekomernom upotrebom aparata.
- Oštećenje rotora ili statora posledica preopterećenja ili oštećenog sistema za ventilaciju koja se manifestuje ravnomernim potamnjivanjem kolektora ili zavojnica.
- Nedostaju zaštitni diskovi, ili drugi delovi uredjaja koji su deo konstrukcije aparata i imaju za cilj da osiguraju bezbedan rada sa aparatom prilikom pravilne upotrebe.
- Kabal za napajanje aparata je produžavan ili menjan od strane kupca.
- Šteta naneta preopterećenjem, zbog nedostatka ventilacije ili nedovoljnog podmazivanja pokretnih komponenti.
- Sklonjeni lageri zbog preopterećenja ili dugotrajne upotre.

Rok za popravku uredjaja koji je primljen u servis je 45 dena.

Ovlašćeni servis ne snosi odgovornost za aparate koje vlasnik nije došao da preuzme mesec dana nakon isteka zakonskog roka za popravku!

# RAIDER

SC EUROMASTER SRL  
STR.HORIA,CLOSCA SI CRISAN,NR.5,HALA 3,OTOPENI, ILFOV TEL/  
FAX:021.351.01.06

## CERTIFICAT DE GARANTIE

Nr. \_\_\_\_\_ din \_\_\_\_\_

Denumirea produsului \_\_\_\_\_

Seria de fabricatie a produsului \_\_\_\_\_

Caracteristici tehnice \_\_\_\_\_

Garantie comerciala : PODUS HOBBY.Termen de garantie: 24 luni de la data vanzarii  
catre consumatorii casnici (pentru toata gama RAIDER).

Durata medie de utilizare: 3 ani

Vandut prin societatea \_\_\_\_\_ din localitatea

\_\_\_\_\_ str. \_\_\_\_\_ nr. \_\_\_\_\_ cu

factura nr. \_\_\_\_\_ din \_\_\_\_\_

Cumparator \_\_\_\_\_

Data cumpararii produsului \_\_\_\_\_

### **Garantia presupune repararea gratuita a defectelor datorate producatorului, in cadrul termenului de garantie**

1. Vanzatorul care comercializeaza produsul are obligatia sa faca demonstratia de functionare a produsului si sa explice consumatorului modul de utilizare al acestuia, in cazul in care consumatorul solicita acest lucru.

2. Produsul defect va fi receptionat de catre unitatea de service de care apartine care va efectua diagnosticarea defectului.

3. Unitatea service are obligatia de a efectua diagnosticarea, expertizarea si depanarea, in perioada de garantie, gratuit, in cel mult 15 zile de la data inregistrarii reclamatiei consumatorului. In cazul in care produsul nu poate fi reparat, el va fi inlocuit imediat dupa ce se constata imposibilitatea folosirii acestuia, cu un produs similar, acordandu-se un nou termen de garantie care va curge de la data preschimbării produsului sau i se va restitui beneficiarului contravaloarea produsului. Agentul economic are aceleasi obligatii pentru produsul inlocuit ca si pentru produsul vandut initial.

4. Durata termenului de garantie se prelungeste cu termenul scurs de la data la care consumatorul a reclamat defectarea produsului, pana la data repunerii in functiune a acestuia, acest fapt fiind in scris in certificatul de garantie de catre unitatea service care a executat reparatia.

5. Pentru a beneficia de garantie, cumparatorul are obligatia de a respecta instructiunile de utilizare/ intretinere predate de vanzator o data cu produsul si de a nu permite interventii asupra produsului din partea unor persoane neautorizate sa acorde service.

6. In cazul unor defectiuni aparute in cadrul termenului de garantie, cumparatorul se va prezenta la unitatea service cu bonul/factura de cumparare, certificatul de garantie si reclamația referitoare la deficiențele produsului.

7. Vanzatorul este obligat fata de consumator, pentru produsul reclamat in cadrul termenului de garantie, sa asigure si sa suporte toate cheltuielile pentru repararea sau inlocuirea acestuia, precum si cheltuielile de diagnosticare, expertizare, ambalare si transport.

8. Producatorul si vanzatorul sunt exonerati de obligatiile lor privind garantia, daca defectiunea s-a produs din cauza nerespectării de catre consumator a instructiunilor de utilizare, intretinere, manipulare, transport, depozitare, cuprinse in documentatia care insoteste produsul.

9. Vanzatorul este obligat sa asigure repararea sau inlocuirea gratuita a produsului dupa expirarea termenului de garantie, in cazul in care defectiunea s-a datorat unor vicii ascunse, confirmate prin expertize tehnice efectuate de un organism neutru, aparute in cadrul duratei medii de utilizare a acestuia, caz in care cheltuielile aferente vor fi suportate de vanzator.

### **10. ATENTIE! RESPECTATI INTOCMAI INSTRUCIUNILE DIN MANUALUL DE UTILIZARE A PRODUSULUI!**

11. La expirarea perioadei de garantie (postgarantie) depanarea produsului se va efectua contra cost, la solicitarea clientului.

12. La efectuarea unor lucrari service pentru lucrarea de remediere a defectului, in cazul in care lucrarea nu necesita utilizarea de piese de schimb, prestatorul va acorda pentru lucrare obligatoriu o garantie de cel putin 3 luni.

13. Lista unitatilor service este mentionata in prezentul certificate de garantie.

**LISTA CENTRELOR SERVICE AUTORIZATE**

- SC Stefan Alex SRL- Str.Parcului Bl.K4,ScE,Ap.1, Calarasi , Tel : 0735.199.024
- ABC International SRL - Str.Babadag nr.5,Bloc1Sc.A parter,Tulcea; Tel : 0240.518.260
- Euro 94 SRL - Sos.Chitilei 60A sect1, Bucuresti ; Tel : 021.668.72.60
- SC Viva Metal Decor SRL- STR. ALBESTI NR. 10 ( IN INCINTA FOSTEI AUTOBAZE ZENIT), Curtea de Arges; Tel : 0722.531.168 / 0732.148.633
- SC BUFFALO COM SRL – Sos Transilvaniei , Nr 17-19 , Oradea ; Tel: 0749.217.717
- SC AZIF COM SRL- Piata Chiriac Magazinul Universal, Craiova,Judetul Dolj, tel.0788.419.858,fax 0251.522.131
- SC GUMSERVICE SRL, Miercurea Ciuc, Str. George Cosbuc Nr. 14, TEL. 0266371183
- SC ADA TRADING SRL Calea Bucurestilor nr.64, bloc C1-3, Otopeni Ilfov.Tel/fax 0213504379
- SC TEHNO HOBY SRL strada Erou Bucur.nr.9, Piatra Neamt, judetul Neamt;Tel.0233236333, Fax.0233222026
- SC BASAROM COM SRL, Sos Alexandriei , Nr. 6A, Bragadiru, Ilfov, Tel 0214201637, Fax 0214201638.

**14. EVIDENTA REPARATIILOR IN PERIOADA DE GARANTIE**

Nr crt	Data reclamatie	Data rezolvare reclamatie	Reparatie executata/ piese inlocuite	Prelungire garantie	Garantie ptr. service	Nume si semnatura depanator	Semnatura consumator
<u>1</u>							
<u>2</u>							
<u>3</u>							
<u>4</u>							
<u>5</u>							
<u>6</u>							
<u>7</u>							

IMPORTATOR:  
SC Euromaster SRL

VANZATOR:  
Semnatura / stampila

15.AM CITIT CONDITIILE DE ACORDARE A GARANTIEI SI AM LUAT LA CUNOSTINTA.NU AM OBIECTIUNI (SEMNATURA CONSUMATORULUI) \_\_\_\_\_

Prezentul certificat de garantie este in conformitate cu prevederile HG 449/2003, privind comercializarea produselor si garantiile asociate cu OG 21/2008 si OG 174/2008 cu modificarile si completarile ulterioare republicate si nu afecteaza drepturile consumatorilor.

Produsul beneficiaza de o garantie legala de conformitate de 24 luni(2 ani).Existenta garantiei legale de conformitate si a celei comerciale nu exclude existenta garantiei de viciu ascuns conform OG 21/2008, cu modificarile si completarile ulterioare republicate si a codului civil.

## **GARANCIJSKA IZJAVA**

Spoštovani kupec,

Zahvaljujemo se vam za nakup proizvoda Raider in upamo, da boste z njim zadovoljni. Če bo proizvod potreben popravila v garancijskem roku, se najprej posvetujte z vašim prodajalcem, ki vam je proizvod prodal ali s pooblaščenem serviserjem. Da bi se izognili nepotrebnim nevšečnostim, vam svetujemo, da preden pokličete najbližjega pooblaščenega serviserja, ponovno pazljivo preberete navodila za uporabo.

**FIRMA IN SEDEŽ DAJALCA GARANCIJE:**

TOPMASTER, D.O.O., Slovenčeva ulica 24, 1000 LJUBLJANA

**FIRMA IN SEDEŽ PRODAJALCA:**

**DATUM IZROČITVE BLAGA:**

**ARTIKEL:**

**IZJAVA GARANCIJE:**

Garancijski list vam v garancijskem roku zagotavlja brezplačno popravilo proizvoda Raider, kupljenega v Republiki Sloveniji, v skladu s pogoji:

## POGOJI ZA UVELJAVLJANJE GARANCIJE:

1. Garancija velja, če poleg pokvarjenega proizvoda priložite pravilno in v celoti izpolnjen garancijski list ter priložite račun.

Garancija ne zajema naslednjih posegov:

a) Vzdrževanje, popravilo ali zamenjave delov zaradi normalne obrabe,

b) Popravilo škode, ki je nastala zaradi;

- nepravilne uporabe, neupoštevanja navodil za uporabo,

- popravila, ki ga je opravila nepooblaščen oseba,

- nesreče, vode, ognja ali katerega koli vzroka, ki ga DAJALEC GARANCIJE ne more nadzorovati,

Za vsa garancijska popravila vam kot nosilec garancije jamči uvoznik / distributer:

**TOPMASTER, D.O.O., Slovenčeva ulica 24, 1000 Ljubljana**

### OZEMELJSKO OBMOČJE VELJAVNOSTI GARANCIJE:

Garancija je veljavna na ozemeljskem območju Republike Slovenije.

#### GARANCIJA:

Raider zagotavlja, da bo proizvod brezhibno deloval 12 mesecev (1 leto) od dneva nakupa. Proizvod bo v tem roku od dneva nakupa deloval brez napak, ki bi bile posledica slabega materiala ali slabe izdelave!

Če se v tem času proizvod pokvari zaradi slabega materiala ali izdelave, ga bomo brezplačno zamenjali z novim, če bo čas popravila daljši od 45 dni.

Za čas popravila se podaljša garancijski rok. Čas zagotavljanja vzdrževanja in dobave rezervnih delov je tri (3) leta, po preteku garancije.

**OPOZORILO:** garancija ne izključuje pravic potrošnika, ki izhajajo iz odgovornosti prodajalca za napake na blagu.

**POOBLAŠČENI SERVIS : TOPMASTER d.o.o.**

**Slovenčeva ulica 24**

**1000 Ljubljana**

**Tel: 05/ 905 91 58**

**Fax:01/ 905 91 59**

**Oddaja stare električne in elektronske opreme (veljavno v evropski uniji in v drugih evropskih državah s sistemom zbiranja ločenih odpadkov).**



Če je na izdelku ali na njegovi embalaži ta simbol, pomeni, da z izdelkom ne smete ravnati kot z gospodinjskimi odpadki. Morate ga oddati na ustrezno zbirno mesto za recikliranje električne in elektronske opreme. S pravilno oddajo tega izdelka boste pomagali preprečiti negativne posledice na okolje in zdravje ljudi, do katerih bi prišlo v primeru neustreznega ravnanja ob odstranitvi tega izdelka. Recikliranje materiala bo pripomoglo k ohranjanju naravnih virov. Podrobnejše informacije o recikliranju tega izdelka lahko dobite pri lokalni mestni upravi, službi za oddajanje gospodinjskih odpadkov ali v trgovini, kjer ste izdelek kupili. Odpadno električno in elektronsko opremo lahko oddate brezplačno tudi distributerju neposredno ob do-

bavi električne oziroma elektronske opreme.

«RAIDER» power tools are designed and manufactured in accordance with the regulations and standards for compliance with all safety requirements.

Content and scope of the commercial guarantee.

### WARRANTY CONDITIONS

The warranty period is:

- For domestic use (private) - 24 months.
- For professional use (for companies) - 12 months.

User is entitled to free repair service in insured warranty period if the warranty card is filled properly made with signature and dealer's stamp, sold the instrument signed by the client that is aware of the warranty conditions and fiscal cash register receipt or invoice showing the date of purchase.

Repairs are accepted only cleaned machines!

Appliances should only be used appropriately and in accordance with the instructions.

To ensure safe operation is required the customer to be familiar with instructions for use of power tool safety rules when working with it and its particular purpose. The unit requires periodic cleaning and proper maintenance.

Warranty does not cover:

- Wear of colored coating of tools;
- Parts and consumables, which are subject to wear caused by use such as: grease, oil, brushes, guides, rollers, pads, drive belts, flexible wire shaft, bearings, seals, piston with a hammer tackers, etc.;
- Accessories and supplies such as: handles, nose, batteries, cases, chargers, drills, cutting discs, chisel knives, chains, sandpaper, stops, polishing discs, chucks (grip, holder of the cutting tool) to cord reel itself cord for lawn mowers, etc.;
- Fusible fuses and bulbs;
- Mechanical damage to the hull and all external components of the device, including ornamental;
- Fuses eye fuses cutting tools, rubber plates, frames, rulers, etc.;
- Cord and plug;
- Overall damage to instruments caused by natural disasters such as fires, floods, earthquakes, etc.;

The warranty is not valid in cases where:

- Inconsistent serial number of this article with a completed warranty card;
- The label is removed or completely missing one;
- Is attempting to unauthorized interference with unauthorized service base camp;
- Damage caused due to misuse (non instructions) of the device by the customer;
- Damage caused due to careless handling of the device;
- Damage to rotor or stator, consisting of the bonding between them, due to melting of insulation caused by the continuous overload;
- Damage to rotor or stator caused by overload or impaired ventilation, expressed in the change of the collector or windings;
- No protective disks, support panels or other components that are part of the structure of the instrument and are intended to ensure its safe and proper operation;
- The cord of the instrument is extended or replaced by the customer;
- Damage caused by overload or lack of ventilation and insufficient lubrication of moving components;
- Wear and tear bearings or blocked due to overloading, or powder;
- Broken bearing collar;
- Breach the integrity of the teeth of gears (broken, worn);
- Broken spline or bolting;
- Failure On/Off switch or electronic control caused by dust or breakage;
- Broken gear box (head) caused by the lock mechanism;
- Occurrence of abnormal clearance between piston and cylinder as a result of overloading or dust;
- Tightening between piston and cylinder as a result of overloading or dust;
- Damaged centrifugal wheel and brake (discolored) - due to work by a blocked brake;

The deadline for a renovated adopted in electric service is within a month.

Workshops are not responsible for the instruments are not contacted by the owners one month after the statutory period for repair!



# WARRANTY CARD

MODEL.....

SERIAL № .....

TERM .....

*(for details see the warranty conditions)*

№, date of invoice / cash receipt.....

### DETAILS OF BUYER

NAME / COMPANY .....

*(be filled in by the employee)*

ADDRESS.....

*(be filled in by the employee)*

SIGNATURE OF BUYER.....

*(I am familiar with warranty conditions and the operating device is in good working order and accessory)*

### DETAILS OF SELLER

NAME / COMPANY .....

*(be filled in by the employee)*

ADDRESS .....

*(be filled in by the employee)*

DATE / STAMP .....

### SERVICE REPORT

Receiving Protocol	Date of adoption	Description of the defect	Date of transmission	Signature



Електричните апарати “Рајдер Индустириал” се дизајнирани и произведени во согласност со нормативните документи и стандарди во согласност со сите барања за безбедност што се применуваат.

### Содржината и опфат на гаранцијата

#### Услови на Гаранцијата

Рокот на гаранцијата се наведува во гарантниот лист и важи од датумот на купување на производот. Купувачот/Корисникот на електричната опрема имаат право на бесплатни поправки на уредот доколку истиот е во гарантираниот период, доколку гарантниот лист е правилно пополнети со потпис и печат од страна на продавачот кој го продал уредот, потпишани од страна на купувачот кој потврдува дека е запознаен со условите на гаранцијата и со фискална сметка или фактура која го потврдува датумот на купување на електричниот апарат.

За поправка и промоција ќе бидат примени само добро исчистени машини!

Поправката на дефекти признати од наша страна во гарантираниот рок се изведува на следниот начин: по наш избор ги поправаме дефектните уреди бесплатно или ги менуваме за нови доколку се во гарантниот рок и доколку не е можно сервисирање.

Уредот треба да се користи строго по упатствата и прописите пропишани во упатството.

За безбедно работење со електричниот уред неопходно е купувачот пред да започне со користење на уредот, да се запознае со упатството за употреба, да се запознае со ставите за безбедност при работа и да го користи уредот за тоа што е наведено во упатството. Уредот бара периодично чистење и адекватно одржување.

Гаранцијата не опфаќа:

- Губење на бојата на машината.
  - Делови и потрошни материјали кој подлежат на абенење при употреба, како што се: маст, масло, четкици, водичи, ваљаци, ролки, подлошки, погонски ремени, флексибилно вратило, лагери, семеринги, клип, работно тркало и др.
  - Опрема и материјали како што се: Рачки,кабли, батерии, кутии, додатоци за напојување, бургии, дискови за сечење, ножеви ланци, шмиргли, граничници, конец за сечење и др.
  - Стопени електрични осигурувачи и заштити
  - Механички оштетувања на телото на уредот, декоративни елементи.
  - Заштита за очите, заштита за сечење, гумирани плочки, затварачи, мерила и др.
  - Кабел и приклучоци.
  - Целокупно оштетување на апаратот настанато како последица од пожар, поплава, земјотрес и сл.
- Поништување на гаранцијата
- Правото да се поништи поправката (ремонт) во рамките на гарантниот период е во следниве случаи:
- Серискиот број заведен во гаранцијата не одговара со серискиот број на машината .
  - Налепницата за идентификација залепена на производот е избришана или е исчезната.
  - Доколку друго лице кое не е овластениот сервис се обиде да го поправа уредот.
  - Доколку не се појави како резултат на несоодветна употреба на уредот (не следи ги инструкциите наведени во упатството) од страна на купувачот или друго лице.
  - Дефектот е предизвикан од невнимателна употреба со апаратот
  - Оштетувања предизвикани од работа со дотрајани (или лошо поставени) елементи за сечење
  - Оштетувањата на роторот или статорот настанале како последица на топењето на изолацијата предизвикано од прекумерно користење на апаратот.
  - Оштетувањата на роторот или статорот резултат на преоптоварување или оштетен на системот за вентилација која се манифестира со рамномерно потемнување на колекторот или намотката.
  - Недостигаат заштитните дискови, или други делови кои се дел од составната опрема и се наменети за да се обезбеди безбедно работење со уредот кога се користи правилно.
  - Електричниот кабел на машината е продолжен или замени од страна на корисникот.
  - Оштетувања на уредот од преоптеретување, лоша вентилација и од недоволно подмачкување на подвижните делови
  - Оштетени лагери поради преоптоварување или долготрајна работа.
  - Скршено легло за лагери од страна на блокиран лагер
  - Некомплетен заб на запчаникот (скршен, изабен)
  - Скршено шпонково или вилушесто лежиште
  - Оштетувања во електриката за клучот како резултат на прашина или кршење
  - Оштетување на редукционата кутија (глава) настанато од механизмот за заклучување
  - Појава на невообичаена лабавост помеѓу клипот и цилиндарот како резултат на преоптеретување, долготрајна употреба или прашина
  - Затегнатост помеѓу клипот и цилиндарот како резултат на преоптеретување прекумерна употреба или прашина
  - Оштетено централното тркало и кочницата(променета на боја) - последица на работа со блокирана кочница

Крајниот рок за поправка на уредот кој е примена во сервисот е 45 дена.

Овластениот сервис не сноси одговорност за опремата доколку сопственикот не ја подигне еден месец по истекот на законскиот рок за поправка на машината!

## ГАРАНТЕН ЛИСТ

МОДЕЛ .....

СЕРИСКИ БРОЈ.....

РОК НА ГАРАНЦИЈАТА.....

### ПРОДАВАЧ

ИМЕ НА ФИРМАТА.....

АДРЕСА.....

### КУПУВАЧ

ИМЕ НА ФИРМАТА.....

АДРЕСА.....

ДАТУМ И ПЕЧАТ .....

#### Декларација

Извозник: ЕУРОМАСТЕР ЛТД. - Бугарија

Земја на потекло: Кина

Увозник: Бен Трејд ДООЕЛ,

ул. „Качанички Пат“ 66 - Визбегово Скопје

тел.: 02/2565 842 факс: 02/2656 843

Сервис: Бен Трејд ДООЕЛ

тел.: 02/2565 842

ПРИЕМЕН ПРОТОКОЛ	ДАТА НА ПРИЕМОТ	ОПИС НА ДЕФЕКТОТ	ДАТА НА ПРЕДАВАЊЕ	ПОТПИС

СЕРВИСЕН ПРОТОКОЛ

## ΕΓΓΥΗΣΗ

Αξιότιμη πελάτισσα, αξιότιμε πελάτη,

τα προϊόντα μας υπόκεινται σε αυστηρό έλεγχο ποιότητας. Εάν η συσκευή αυτή παρ' όλα αυτά κάποτε δεν λειτουργήσει άψογα, λυπούμαστε πολύ και σας παρακαλούμε να αποσταθεί προς το τμήμα μας εξυπηρέτησης πελατών στην διεύθυνση που αναφέρεται στην κάρτα αυτή. Ευχαρίστως είμαστε και τηλεφωνικά στη διάθεσή σας στον αριθμό σέρβις που αναφέρεται στην κάρτα εγγύησης. Για την αξίωση της εγγύησης ισχύουν τα εξής:

1. Αυτοί οι όροι εγγύησης ρυθμίζουν πρόσθετες παροχές εγγύησης. Δεν θίγονται από την εγγύηση αυτή οι νόμιμες αξιώσεις σας εγγύησης. Η εγγύησή μας σας παρέχεται δωρεάν.

2. Η εγγύηση καλύπτει μόνο ελαττώματα της συσκευής που οφείλονται αποδεδειγμένα σε σφάλμα υλικού ή παραγωγής και περιορίζεται κατά την κρίση μας σε αποκατάσταση αυτών των ελαττωμάτων ή σε αντικατάσταση της συσκευής σας.

3. Από την εγγύησή μας εξαιρούνται τα εξής:

- Βλάβες της συσκευής που οφείλονται σε μη τήρηση των οδηγιών συναρμολόγησης ή σε όχι σωστή εγκατάσταση, μη τήρηση των οδηγιών χρήσης (όπως π.χ. σύνδεση σε εσφαλμένη τάση ή σε λάθος είδος ρεύματος) ή σε μη τήρηση των όρων συντήρησης και ασφαλείας ή σε περίπτωση έκθεσης της συσκευής σε ασυνήθιστες καιρικές συνθήκες ή σε έλλειψη φροντίδας και συντήρησης. - Βλάβες της συσκευής που οφείλονται σε καταχρηστική ή εσφαλμένη χρήση (όπως π.χ. υπερφόρτωση της συσκευής ή χρήση μη εγκεκριμένων εργαλείων ή αξεσουάρ), σε είσοδο ξένων αντικειμένων στη συσκευή (όπως π.χ. άμμος, πέτρες ή σκόνη, βλάβες μεταφοράς), άσκηση βίας ή ξένη επέμβαση (όπως π. χ. βλάβη από πτώση). - Βλάβες της συσκευής ή τμημάτων της συσκευής που οφείλονται σε συνήθη ή φυσική φθορά. Καλώδιο τροφοδοσίας και βύσμα. - Γενικές ζημιές σε μηχανήματα που προκαλούνται από φυσικές καταστροφές, όπως πυρκαγιές, πλημμύρες, σεισμοί κ.λπ., Η ακεραιότητα των δοντιών των γραναζιών (σπασμένα, φθαρμένα). - Μέρη και αναλώσιμα, τα οποία υπόκεινται σε φθορά λόγω χρήσης, όπως λιπαντικά, λάδια, βούρτσες, οδηγούς, κυλίνδρους, τακάκια, ιμάντες κίνησης, εύκαμπτοι άξονες, έδρανα, σφραγίδες, κασέτες εμβόλων και κ.λπ. Αξεσουάρ και αναλώσιμα όπως λαβές, ακροφύσια, μπαταρίες, θήκες, φορητοτές, τρυπάνια, δίσκοι κοπής, καλέμια, βελόνια, σμίλες, αλυσίδες, γυαλόχαρτα, μειωτήρες, δίσκοι στίλβωσης, κεφάλες χλοοκοπτικών και άλλα. Ζημιές που προκαλούνται από υπερφόρτωση ή έλλειψη αερισμού και ανεπαρκή λίπανση των κινούμενων εξαρτημάτων. Βλάβη στον ηλεκτρικό διακόπτη ή στον ηλεκτρονικό έλεγχο λόγω σκόνης ή θραύσης. Φθαρμένα ρουλεμάν ή μπλοκαρισμένα λόγω υπερφόρτωσης, συνεχούς λειτουργίας ή σκόνης. Σπάζσιμο μειωτήρα (κεφαλή) που προκαλείται από το μηχανισμό φρένου. - Βλάβη του ροτορα ή κορώνας, που συνίσταται στη συγκόλληση μεταξύ τους, λόγω τήξης της μόνωσης που προκαλείται από συνεχή υπερφόρτωση. Βλάβη στο ρότορα ή κορώνας που προκαλείται από υπερφόρτωση ή ελλιπή αερισμό, που εκδηλώνεται ως αποχρωματισμός του συλλέκτη ή των περιελίξεων. Παρουσία ασυνήθιστου χάσματος ανάμεσα στο έμβολο(πιστόνι) και τον κύλινδρο ως αποτέλεσμα υπερφόρτισης, συνεχούς λειτουργίας ή σκόνης

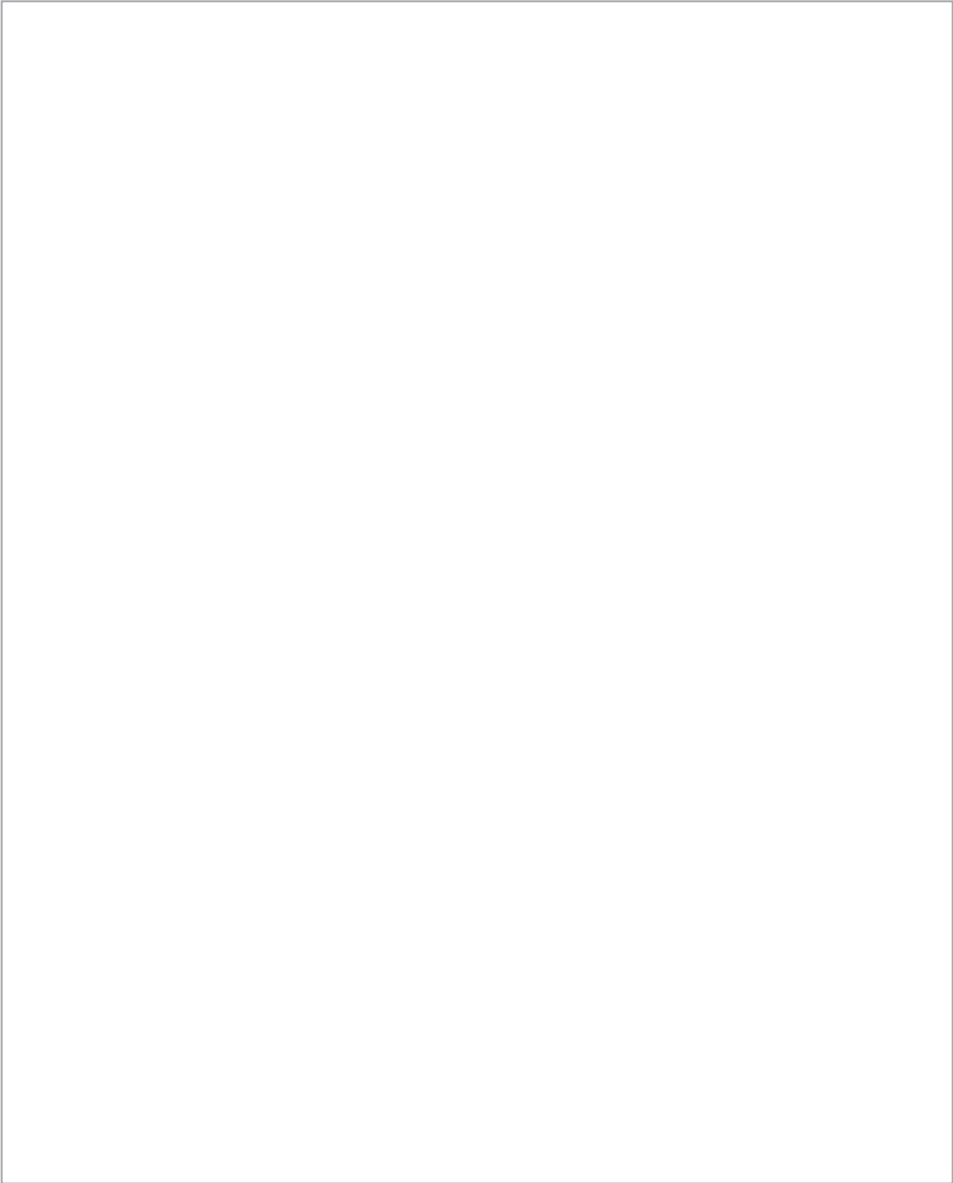
4. Η εταιρεία GTC Λευκαδίτης δεν φέρει ευθύνη για ζημιές που προκαλούνται από τρίτους, "εταιρείες παροχής ηλεκτρικής ενέργειας", ζημιές από εξωτερική φύση, όπως ηλεκτρικές διαταραχές, μη κανονική τάση και έχει το δικαίωμα να αρνηθεί την παροχή εγγύησης για: - Κενό σειριακό αριθμό αυτού του μηχανήματος με συμπληρωμένη κάρτα εγγύησης. - Διαγραμμένη ή ελλείπουσα ετικέτα του μηχανήματος. - Ζημιές από τη μεταφορά, την ακατάλληλη αποθήκευση και την εγκατάσταση μηχανημάτων. - Προσπάθεια μη εξουσιοδοτημένης παρέμβασης σε μη εξουσιοδοτημένο κέντρο εξυπηρέτησης. - Ζημιές που προκλήθηκαν από κακή χρήση (μη οδηγίες) του μηχανήματος από τον πελάτη ή τρίτα μέρη. - Ζημιές που προκαλούνται από τη χρήση του μηχανήματος σε περιβάλλον διαφορετικό από αυτό που συνιστά ο κατασκευαστής (Υγρασία, θερμοκρασία, εξερισμός, τάση, σκόνη κλπ.) - Ζημιές που προκαλούνται από την είσοδο ξένων αντικειμένων στο μηχανήμα. - Ζημιές που προκαλούνται από απρόσεκτο χειρισμό του μηχανήματος. - Όταν λείπουν προστατευτικά κιβώτια, δίσκοι, οπίσθιοι πίνακες και άλλα στοιχεία που αποτελούν μέρος της δομής του οργάνου και προορίζονται να εξασφαλίσουν ασφαλή και σωστή λειτουργία. - Το καλώδιο τροφοδοσίας του οργάνου επεκτείνεται ή αντικαθίσταται από τον πελάτη.

5. Η διάρκεια της εγγύησης ανέρχεται σε 24 μήνες και αρχίζει από την ημερομηνία της αγοράς της συσκευής. Οι αξιώσεις εγγύησης πρέπει να γερθούν πριν τη λήξη της διάρκειας της εγγύησης εντός δύο εβδομάδων από την διαπίστωση του ελαττώματος. Αποκλείονται αξιώσεις εγγύησης μετά την πάροδο της διάρκειας της εγγύησης. Η επισκευή ή η αντικατάσταση δεν συνεπάγεται την επέκταση της διάρκειας της εγγύησης ούτε την νέα έναρξη της διάρκειας της εγγύησης για τη συσκευή ή για ενδεχομένως χρησιμοποιηθέντα νέα ανταλλακτικά. Αυτό ισχύει και στην περίπτωση σέρβις επί τόπου.

6. Για την αξίωση της εγγύησης παρακαλούμε να δηλώσετε την ελαττωματική σας συσκευή στο: [www.raider.gr](http://www.raider.gr) ή [www.gtc-hardware.gr](http://www.gtc-hardware.gr). Εάν το ελάττωμα καλύπτεται από την εγγύηση, θα σας επιστραφεί αμέσως είτε η επισκευασμένη συσκευή είτε μία καινούργια συσκευή. Ευχαρίστως επισκευάζουμε ελαττώματα της συσκευής έναντι πληρωμής, εάν τα ελαττώματα αυτά δεν καλύπτονται από την εγγύηση. Για το σκοπό αυτό παρακαλούμε να στείλετε τη συσκευή στη διεύθυνση του σέρβις μας. Για αναλώσιμα και σε περίπτωση που λείπουν εξαρτήματα παραπέμπουμε στους περιορισμούς αυτής της εγγύησης σύμφωνα με τους πληροφορίες σέρβις αυτών των οδηγιών χρήσης.







**EUROMASTER IMPORT EXPORT LTD**

1231, Sofia, Bulgaria, 246 Lomsko shose Blvd.,

tel.: +359 700 44 155

fax: + 359 2 934 00 90

[www.euromasterbg.com](http://www.euromasterbg.com); e-mail: [info@euromasterbg.com](mailto:info@euromasterbg.com)

