

# RAIDER PRO

- Ёглошлайф
- angle grinder
- polizor unghiular
- brusilica
- kotni brusilnik
- угълна брусилка
- ѱννιακος τροχος
- угловая шлифовальная машина
- kutna brusilica
- brusilnik
- meuleuse d'angle
- smerigliatrice angolare
- angulo muelilo
- moedor de ângulo



## RAIDER® Pro

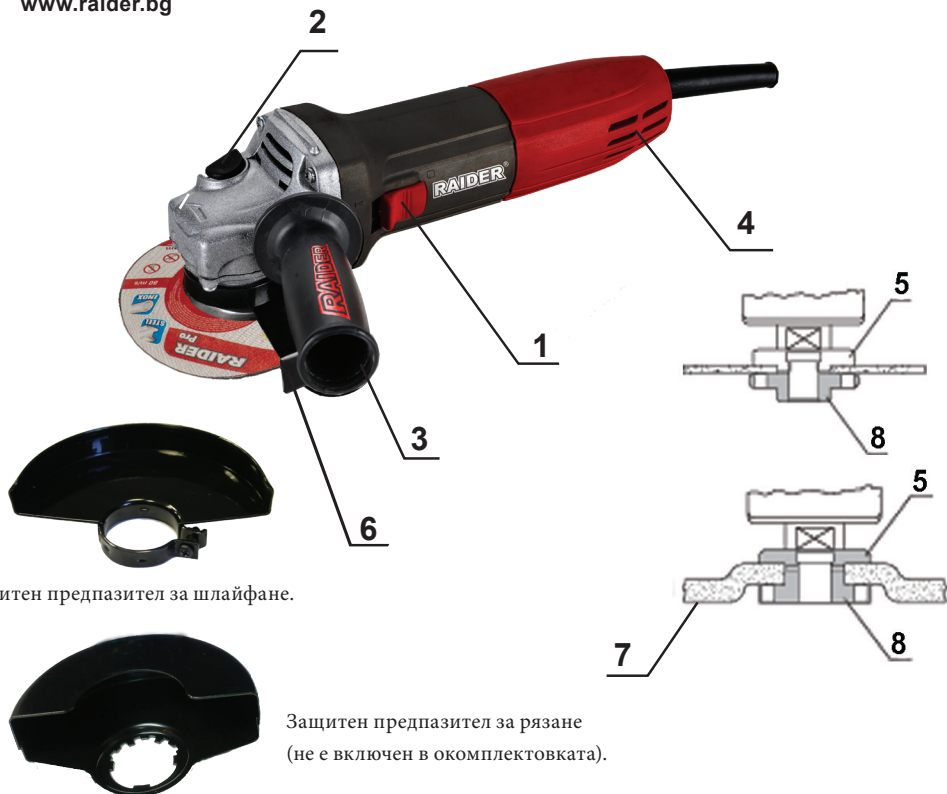
### Contents

2	BG	схема
3	BG	оригинална инструкция за употреба
13	EN	original instructions' manual
23	RO	manual de instructiuni originale
33	SR	originalno uputstvo za upotrebu
42	MK	инструкции
54	EL	Πρωτότυπο οδηγιών χρήσης
65	SL	preklad pôvodného návodu na použitie
74	RU	руководство пользователя
86	HR	originalne upute za rad
95	FR	manuel d'instructions
103	IT	manuale delle istruzioni
113	ES	instrukcio 'manlibro
123	PT	manual de instruções

## RDP-AG68

### USER'S MANUAL





Защитен предпазител за шлайфане.

Защитен предпазител за рязане  
(не е включен в окомплектовката).

Изобразени елементи:

- |                               |                                 |
|-------------------------------|---------------------------------|
| 1. Пусков прекъсвач           | 5. Центроващ фланец             |
| 2. Бутон за блокиране на вала | 6. Защитен предпазител на диска |
| 3. Спомагателна ръкохватка    | 7. Диск                         |
| 4. Филтър                     | 8. Застопоряваща гайка          |



Двойна изолация  
Double isolation



Носете защитни антифони!  
Always wear hearing protection!



Носете защитни очила!  
Wear safety glasses!



Прочетете ръководството преди употреба!  
Refer to instruction manual booklet!



Носете защитна маска!  
Wear dust mask!

**Безопасна работа:** При работа с ъглошлайфа използвайте предпазни очила. Искрите, частиците и прахта, отделяща се при работа с ъглошлайфа могат да увредят Вашето здраве. Носете антифони! Силният шум може да увреди Вашия слух.

**Safety work:** Use glasses when working with the angle grinder. Sparks, particles and the like when working with the angle grinder can lead to loss of vision. Wear earphones. Strong noise can damage your hearing.

## ВГ ОРИГИНАЛНА ИНСТРУКЦИЯ ЗА УПОТРЕБА

Уважаеми потребители,

Поздравления за покупката на машина от най-бързоразвиващата се марка за електрически, бензинови и пневматични машини - RAIDER. При правилно инсталиране и експлоатация, RAIDER са сигурни и надеждни машини и работата с тях ще Ви достави истинско удоволствие. За Вашето удобство е изградена и отличната сервизна мрежа с 45 сервиза в цялата страна.

Преди да използвате тази машина, моля, внимателно се запознайте с настоящата “Инструкцията за употреба”.

В интерес на Вашата безопасност и с цел осигуряване на правилната и употреба, прочетете настоящите инструкции внимателно, включително препоръките и предупрежденията в тях. За избягване на ненужни грешки и инциденти, важно е тези инструкции да останат на разположение за бъдещи справки на всички, които ще ползват машината. Ако я продадете на нов собственик то “Инструкцията за употреба” трябва да се предаде заедно с нея, за да може новия ползвател да се запознае със съответните мерки за безопасност и инструкциите за работа.

“Евромастер Импорт Експорт” ООД е упълномощен представител на производителя и собственик на търговската марка RAIDER. Адресът на управление на фирмата е гр. София 1231, бул. “Ломско шосе” 246, тел. 0700 44 155, ; [www.euromasterbg.com](http://www.euromasterbg.com); e-mail: [info@euromasterbg.com](mailto:info@euromasterbg.com).

От 2006 година във фирмата е въведена системата за управление на качеството ISO 9001:2008 с обхват на сертификацията: Търговия, внос, износ и сервиз на професионални и хоби електрически, пневматични и механични инструменти и обща железария. Сертификатът е издаден от Moody International Certification Ltd, England.

## ТЕХНИЧЕСКИ ДАННИ

параметър	мерна единица	стойност
Модел	-	RDP-AG68
Мощност	W	710
Номинално напрежение	V	230
Номинална честота	Hz	50
Ниво на звуково налягане $L_{pA}$ Неопределеност K=3	dB(A)	89.5
Ниво на звукова мощност $L_{wA}$ Неопределеност K=3	dB(A)	98.4
Ниво на вибрации $a_h$ Неопределеност K=1.5	$m/s^2$	2.50
Обороти без натоварване	$min^{-1}$	6000-11000
Присъединителна резба на вретеното	mm	M14
Вътр. диаметър на диска	mm	22.23
Макс. външен диаметър на диска	mm	125
Макс. дебелина на шлифовъчния диск	mm	6
Дължината на резбата на вретеното	mm	20
Клас на защита	-	II

## ОБЩИ УКАЗАНИЯ ЗА БЕЗОПАСНА РАБОТА

Прочетете внимателно всички указания. Неспазването на приведените по-долу указания може да доведе до токов удар, пожар и/или тежки травми. Съхранявайте тези указания на сигурно място.

1. Безопасност на работното място.

1.1. Поддържайте работното си място чисто и добре осветено. Безпорядъкът и недостатъчното осветление могат да спомогнат за възникването на трудова злополука.

1.2. Не работете с ъглошлайфа в среда с повишена опасност от възникване на експлозия, в близост до лесно запалими течности, газове или прахообразни материали.

По време на работа от ъглошлайфите се отделят искри, които могат да възпламенят прахообразни материали или пари.

1.3. Дръжте деца и странични лица на безопасно разстояние, докато работите с ъглошлайфа.

Ако вниманието Ви бъде отклонено, може да загубите контрола над ъглошлайфа.

2. Безопасност при работа с електрически ток.

2.1. Щепселът на ъглошлайфа трябва да е подходящ за използвания контакт. В никакъв случай не се допуска изменение на конструкцията на щепсела. Когато работите със занулени електроуреди, не използвайте адаптери за щепсела.

Ползването на оригинални щепсели и контакти намалява риска от възникване на токов удар.

2.2. Избягвайте допира на тялото Ви до заземени тела, напр. тръби, отоплителни уреди, печки и хладилници. Когато тялото Ви е заземено, рискът от възникване на токов удар е по-голям.

Предпазвайте ъглошлайфа си от дъжд и влага.

Проникването на вода в ъглошлайфа повишава опасността от токов удар.

2.3. Не използвайте захранващия кабел за цели, за които той не е предвиден, напр. за да носите ъглошлайфа за кабели или да извадите щепсела от контакта. Предпазвайте кабела от нагряване, омасляване, допир до остри ръбове или до подвижни звена на машини.

Повредените или усукани кабели увеличават риска от възникване на токов удар.

2.4. Когато работите с ъглошлайф навън, включвайте машината само в инсталации оборудвани с електрически прекъсвач Fi ( прекъсвач за защитно изключване с дефектнотокова защита), а токът на утечка, при който се задейства ДТЗ трябва да е не повече от 30 mA, съгласно "Наредба 3 за устройство на електрическите уредби и електропроводните линии". Използвайте само удължител, подходящи за работа на открито. Използването на удължител, предназначен за работа на открито, намалява риска от възникване на токов удар.

2.5. Ако се налага използването на ъглошлайфа във влажна среда, включвайте машината само в инсталации оборудвани с електрически прекъсвач Fi. Използването на такъв предпазен прекъсвач за утечни токове намалява опасността от възникване на токов удар.

3. Безопасен начин на работа.

3.1. Бъдете концентрирани, следете внимателно действията си и постъпвайте предпазливо и разумно. Не използвайте ъглошлайфа, когато сте уморени или под влиянието на наркотични вещества, алкохол или упойващи лекарства.

Един миг разсеяност при работа с ъглошлайф може да има за последствие изключително тежки наранявания.

3.2. Работете с предпазващо работно облекло и винаги с предпазни очила.

Носенето на подходящи за ползвания ъглошлайф и извършваната дейност лични предпазни средства, като дихателна маска, здрави плътно затворени обувки със стабилен грайфер, защитна каска и шумозаглушители (антифони), намалява риска от възникване на трудова злополука.

3.3. Избягвайте опасността от включване на ъглошлайфа по невнимание. Преди да включите щепсела в захранващата мрежа, се уверете, че пусковият прекъсвач е в положение «изключено». Ако, когато носите ъглошлайфа, държите пръста си върху пусковия прекъсвач, или ако подавате захранващо напрежение на ъглошлайфа, когато е включен, съществува опасност от възникване на трудова злополука.

3.4. Преди да включите ъглошлайфа, се уверявайте, че сте отстранили от него всички помощни инструменти и гаечни ключове.

Помощен инструмент, забравен на въртящо се звено, може да причини травми.

3.5. Избягвайте неестествените положения на тялото. Работете в стабилно положение на тялото и във всеки момент поддържайте равновесие. Така ще можете да контролирате ъглошлайфа по-добре и по-безопасно, ако възникне неочаквана ситуация.

3.6. Работете с подходящо облекло. Не работете с широки дрехи или украшения. Дръжте косата си, дрехите и ръкавици на безопасно разстояние от въртящи се звена на ъглошлайфа. Широките дрехи, украшенията, дългите коси могат да бъдат захванати и увлечени от въртящи се звена.

3.7. Ако е възможно използването на външна аспирационна система, се уверете, че тя е включена и функционира изправно. Използването на аспирационна система намалява рисковете, дължащи се на отделящата се при работа прах.

4. Грижливо отношение към ъглошлайфа.

4.1. Не претоварвайте ъглошлайфа. Използвайте ъглошлайфите само съобразно тяхното предназначение. Ще работите по-добре и по-безопасно, когато използвате подходящ ъглошлайф в заданията от производителя диапазон на натоварване.

4.2. Не използвайте ъглошлайф, чийто пусков прекъсвач е повреден.

Ъглошлайф, който не може да бъде изключван и включван по предвидения от производителя начин, е опасен и трябва да бъде ремонтиран.

4.3. Преди да промените настройките на ъглошлайфа, да замените работни инструменти и допълнителни приспособления, както и когато продължително време няма да използвате ъглошлайфа, изключвайте щепсела от захранващата мрежа. Тази мярка премахва опасността от задействане на ъглошлайфа по невнимание.

4.4. Съхранявайте ъглошлайфите на места, където не могат да бъдат достигнати от деца. Не допускайте те да бъдат използвани от лица, които не са запознати с начина на работа с тях и не са прочели тези инструкции. Когато са в ръцете на неопитни потребители, ъглошлайфите могат да бъдат изключително опасни.

4.5. Поддържайте ъглошлайфите си грижливо. Проверявайте дали подвижните звена функционират безукорно, дали не заклинват, дали има счупени или повредени детайли, които нарушават или изменят функциите на ъглошлайфа. Преди да използвате ъглошлайфа, се погрижете повредените детайли да бъдат ремонтирани. Много от трудовите злополуки се дължат на недобре поддържани електроинструменти и уреди.

4.6. Използвайте ъглошлайфите, допълнителните приспособления, работните инструменти и др., съобразно инструкциите на производителя. При това се съобразявайте и с конкретните работни условия и операции, които трябва да изпълните. Използването на ъглошлайфи за различни от предвидените от производителя приложения повишава опасността от възникване на трудови злополуки.

5. Поддържане.

5.1. Ремонтът на Вашите електро-инструменти е най-добре да се извършва само от квалифицираните специалисти на сервисите на RAIDER, където се използват само оригинални резервни части. По този начин се гарантира тяхната безопасна работа.

6. Указания за безопасна работа, специфични за закупения от Вас ъглошлайф. Общи указания за безопасна работа при шлифване с диск и с шкурка, почистване с телена четка и рязане с абразивен диск.

6.1. Този ъглошлайф може да се използва за шлифване с карбофлексов диск и с шкурка, почистване с телена четка, полиране и рязане с карбофлексов диск. Спазвайте всички указания и предупреждения, съобразявайте се с приведените технически параметри и изображения. Ако не спазвате посочените по-долу указания, последствията могат да бъдат токов удар, пожар и/или тежки травми.

6.2. Този ъглошлайф не е подходящ за полиране. Извършването на дейности, за които ъглошлайфът не е предназначен, може да бъде опасно и да доведе до травми.

6.3. Не използвайте допълнителни приспособления, които не се препоръчват от производителя специално за този ъглошлайф. Фактът, че можете да закрепите към машината определено приспособление или работен инструмент, не гарантира безопасна работа с него.

6.4. Допустимата скорост на въртене на работния инструмент трябва да е най-малкото равна на изписаната на табелката на ъглошлайфа максимална скорост на въртене. Работни инструменти, които се въртят с по-висока скорост от максимално допустимата означена на ъглошлайфа, могат да се счупят и

парчета от тях да отхвърчат с висока скорост.

6.5. Външният диаметър и дебелината на работния инструмент трябва да съответстват на данните, посочени в техническите характеристики на Вашия ъглошлайф. Работни инструменти с неподходящи размери не могат да бъдат екранирани по необходимия начин или да бъдат контролирани достатъчно добре.

6.6. Шлифовашите дискове, фланци, подложните дискове или другите приложни инструменти трябва да пасват точно на вала на Вашия ъглошлайф. Работни инструменти, които не пасват точно на вала на ъглошлайфа, се въртят неравномерно, вибрират силно и могат да доведат до загуба на контрол над машината.

6.7. Не използвайте повредени работни инструменти. Преди всяка употреба проверявайте работните инструменти, напр. абразивните дискове за пукнатини или откъртени ръбчета, подложните дискове за пукнатини или силно износване, телените четки за недобре захванати или счупени телчета. Ако изпървете ъглошлайфа или работния инструмент, ги проверявайте внимателно за увреждания или използвайте нови неповредени работни инструменти. След като сте проверили внимателно и сте монтирали работния инструмент, оставете ъглошлайфа да работи на максимални обороти в продължение на една минута. Стойте и дръжте намиращи се наблизо лица встрани от равнината на въртене. Най-често повредени работни инструменти се чупят през този тестов период.

6.8. Работете с лични предпазни средства. В зависимост от приложението работете с цяла маска за лице, защита за очите или предпазни очила. Ако е необходимо, работете с дихателна маска, шумозаглушители (антифони), работни обувки или специализирана престилка, която Ви предпазва от малки откъртени при работата частички. Очите Ви трябва да са защитени от летящите в зоната на работа частици. Противопраховата или дихателната маска филтрират възникващия при работа прах. Ако продължително време сте изложени на силен шум, това може да доведе до загуба на слух.

6.9. Внимавайте други лица да бъдат на безопасно разстояние от зоната на работа. Всеки, който се намира в зоната на работа, трябва да носи лични предпазни средства. Откъртени парченца от обработвания детайл или работния инструмент могат в резултат на силното ускорение да отлетят надалече и да предизвикат наранявания също и извън зоната на работа.

6.10. Ако изпълнявате дейности, при които съществува опасност работният инструмент да попадне на скрити проводници под напрежение или да засегне захранващия кабел, дръжте електроинструмента само за електроизолираните ръкохватки. При влизане на работния инструмент в контакт с проводници под напрежение то се предава по металните детайли на ъглошлайфа и това може да доведе до токов удар.

6.11. Дръжте захранващия кабел на безопасно разстояние от въртящите се работни инструменти. Ако изгубите контрол над ъглошлайфа, кабелът може да бъде прерязан или увлечен от работния инструмент и това да предизвика наранявания,

6.12. Никога не оставяйте ъглошлайфа, преди работният инструмент да спре напълно въртенето си. Въртящия се инструмент може да допре до предмет, в резултат на което да загубите контрол над ъглошлайфа.

6.13. Докато пренасяте ъглошлайфа, не го оставяйте включен. При неволен допир дрехите или косите Ви могат да бъдат увлечени от работния инструмент, в резултат на което работният инструмент може да се вреже в тялото Ви.

6.14. Редовно почиствайте вентилационните отвори на Вашия ъглошлайф. Турбината на електродвигателя засмуква прах в корпуса, а натрупването на метален прах увеличава опасността от токов удар.

6.15. Не използвайте ъглошлайфа в близост до леснозапалими материали. Летящи искри могат да предизвикат възпламеняването на такива материали.

6.16. Не използвайте работни инструменти, които изискват прилагането на охлаждащи течности. Използването на вода или други охлаждащи течности може да предизвика токов удар.

7. Откат и съвети за избягването му.

7.1. Откат е внезапната реакция на машината вследствие на заклиняване или блокиране на въртящия се работен инструмент, напр. абразивен диск, гумен подложен диск, телена четка и др. Заклиняването или блокирането води до рязкото спиране на въртенето на работния инструмент, вследствие на това ъглошлайфът получава силно ускорение в посока, обратна на посоката на въртене на инструмента в точката на блокиране, и става неуправляем. Ако напр. абразивен диск се заклини или блокира в обра-

ботваното изделие, рѣбът на диска, който допира детайла, може да се огъне и дискът да се счупи или да възникне откат. В такъв случай дискът се ускорява към работещия с машината или в обратна посока, в зависимост от посоката на въртене на диска и мястото на заклиняване. В такива случаи абразивните дискове могат и да се счупят. Откат възниква в резултат на неправилно или погрешно използване на ъглошлайфа. Възникването му може да бъде предотвратено чрез спазването на подходящи предпазни мерки, описани по-долу.

7.2. Дръжте ъглошлайфа здраво и дръжте ръцете и тялото си в такава позиция, че да противостоите на евентуално възникнал откат. Ако ъглошлайфът има спомагателна ръкохватка, винаги я използвайте, за да го контролирате по-добре при откат или при възникващите на реакционни моменти по време на включване. Ако предварително вземете подходящи предпазни мерки, при възникване на откат или силни реакционни моменти можете да овладеете машината.

7.3. Никога не поставяйте ръцете си в близост до въртящи се работни инструменти. Ако възникне откат, инструментът може да Ви нарани.

7.4. Избягвайте да заставате в зоната, в която би отскочил ъглошлайфът при възникване на откат. Откатът премества машината в посока, обратна на посоката на движение на работния инструмент в зоната на блокиране.

7.5. Работете особено предпазливо в зоните на ъгли, остри ръбове и др. Избягвайте отблъскването или заклиняването на работните инструменти в обработвания детайл. При обработване на ъгли или остри ръбове или при рязко отблъскване на въртящия се работен инструмент съществува повишена опасност от заклиняване. Това предизвиква загуба на контрол над машината или откат.

7.6. Не използвайте верижни или назъбени режещи ливове. Такива работни инструменти често предизвикват откат или загуба на контрол над ъглошлайфа.

8. Специални указания за безопасна работа при шлифване или рязане с абразивни дискове

8.1. Използвайте само предвидените за Вашия ъглошлайф абразивни дискове и предназначения за използвания абразивен диск предпазен кожух. Абразивни дискове, които не са предназначени за ъглошлайфа не могат да бъдат екранирани добре и не гарантират безопасна работа.

8.2. Предпазният кожух трябва да е захванат здраво към ъглошлайфа и да е разположен така, че да осигурява максимална безопасност, напр. абразивният диск не трябва да е насочен непокрит от кожуха към работещия с машината. Кожухът трябва да предпазва работещия с машината от отхвърчане на откърени парченца и от влизане в съприкосновение с въртящия се абразивен диск.

8.3. Допуска се използването на абразивните дискове само за целите, за които те са предвидени. Например: никога не шлифвайте със страничната повърхност на диск за рязане. Дисковете за рязане са предназначени за отнемане на материал с рѣба си. Странично прилагане на сила може да ги счупи.

8.4. Винаги използвайте застопоряващи гайки (8), които са в безукорно състояние и съответстват по размери и форма на използвания абразивен диск. Застопоряващите гайки (8) за режещи дискове могат да се различават от тези за дискове за шлифване. При някои модели застопоряващите гайки (8) могат да се използват и за дискове за шлайфане, като се завинтят от обратната си страна с издадената си част към диска.

8.5. Не използвайте износени абразивни дискове от по-големи ъглошлайфи. Дисковете за по-големи машини не са предназначени за въртене с високите скорости, с които се въртят по-малките и могат да се счупят.

9. Специални указания за безопасна работа с режещи дискове.

9.1. Избягвайте блокиране на режещия диск или силното му притискане. Не изпълнявайте твърде дълбоки срезове. Претоварването на режещия диск увеличава опасността от заклиняването или блокирането му, а с това и от възникването на откат или счупване, докато се върти.

9.2. Избягвайте да заставате в зоната пред и зад въртящия се режещ диск. Когато режещият диск е в една равнина с тялото Ви, в случай на откат ъглошлайфът с въртящия се диск може да отскочи непосредствено към Вас и да Ви нарани.

9.3. Ако режещият диск се заклини или когато прекъсвате работа, изключете ъглошлайфа и го оставете едва след окончателното спиране на въртенето на диска. Никога не опитвайте да извадите въртящия се диск от канала на рязане, в противен случай може да възникне откат. Определете и отстранете причината за заклиняването.

9.4. Не включвайте повторно ъглошлайфа, ако дискът се намира в разрязвания детайл. Преди внимателно да продължите рязането, изчакайте режещият диск да достигне пълната си скорост на въртене. В противен случай дискът може да се заклини, да отскочи от обработвания детайл или да предизвика откат.

9.5. Осигурете стабилно закрепване на големите детайли по подходящ начин, за да ограничите риска от възникване на откат в резултат на заклинен режещ диск. По време на рязане големи детайли могат да се огънат под действие на силата на собственото си тегло. Детайлът трябва да е подпрян от двете страни, както в близост до линията на разрязване, така и в другия си край.

9.6. Бъдете особено предпазливи при прорязване на канали в стени или други зони, които могат да крият изненади. Режещият диск може да предизвика откат на машината при допир до газо- или водопроводи, електропроводи или други обекти.

10. Специални указания за безопасна работа при шлифване с шкурка.

10.1. Не използвайте твърде големи листове шкурка, спазвайте указанията на производителя за размерите на шкурката.

10.2. Листове шкурка, които се подават извън подложния диск, могат да предизвикат наранявания, както и да доведат до блокиране и разкъсване на шкурката или до възникване на откат.

11. Специални указания за безопасна работа при почистване с телени четки.

11.1. Не забравяйте, че и при нормална работа от телената четка падат телчета. Не претоварвайте телената четка, като я притискате твърде силно. Отхвърчащите от телената четка телчета могат лесно да проникнат през дрехите и/или кожата Ви.

11.2. Предварително се уверете, че телената четка не се допира до защитния кожух. Дискските и чашковидните телени четки могат да увеличат диаметъра си в резултат на силата на притискане и центробежните сили.

12. Допълнителни указания за безопасна работа.

Работете с предпазни очила.

12.1. Използвайте подходящи прибори, за да откриете евентуално скрити под повърхността тръбопроводи, или се обърнете към съответното местно снабдително дружество. Влизането в съприкосновение с проводници под напрежение може да предизвика пожар и токов удар. Увреждането на газопровод може да доведе до експлозия. Повреждането на водопровод има за следствие големи материални щети и може да предизвика токов удар.

12.2. Ако запазващото напрежение бъде прекъснато (напр. вследствие на прекъсване на тока или ако щепселът бъде изваден от контакта), деблокирайте пусковия прекъсвач и го поставете в позиция "изключено". Така ще предотвратите неконтролирано включване на ъглошлайфа.

12.3. При обработване на каменни материали работете с външна система за прахоулавяне. Използването на прахоуловителна система ограничава вредите за здравето Ви, предизвиквани от прахта.

12.4. По време на работа дръжте ъглошлайфа здраво с двете ръце и заемайте стабилно положение на тялото. С двете ръце ъглошлайфът се води по-сигурно.

12.5. Осигурявайте обработвания детайл. Детайл, запахан с подходящи приспособления или скоби, е застопорен по-здраво и сигурно, отколкото, ако го държите с ръка.

12.6. Поддържайте работното си място чисто. Смесите от различни материали са особено опасни. Фини стружки от леки метали могат да се самовъзпламенят или да експлодират.

12.7. Не използвайте ъглошлайфа, когато запазващият кабел е повреден. Ако по време на работа кабелът бъде повреден, не го докосвайте. Незабавно изключете щепсела от контакта.

Повредените запазващи кабели увеличават риска от токов удар.

Неспазването на приведените указания може да доведе до токов удар, пожар и/или тежки травми.

13. Функционално описание и предназначение на ъглошлайфа.

Ъглошлайфът е ръчен електроинструмент с изолация II клас. Задвижва се с помощта на еднофазен колекторен двигател, чиято скорост на въртене е редуцирана с помощта на конична зъбна предавка с дъгообразни зъби. Ъглошлайфът е предназначен за рязане, грубо шлифване и почистване с телени четки на метални и каменни повърхности без използване на вода. Със специални аксесоари за шлифване ъглошлайфът може да се използва и за шлифване с шкурка. Не се разрешава използването на ъглошлайфа за дейности, различни от неговото предназначение.



14. Информация за излъчван шум и вибрации.

Стойностите са измерени съгласно EN 60745.

Ниво на звуково налягане:  $L_{pA} = 85 \text{ dB(A)}$

Ниво на звукова мощност:  $L_{wA} = 96 \text{ dB(A)}$

Работете с шумозаглушители!

Ниво на вибрации  $a_h = 8.05 \text{ m/s}^2$

При повърхностно шлифование и грубо шлайфане. Генерирани вибрации:

$a_h = 13 \text{ m/s}^2$ , неопределеност  $K = 1,5 \text{ m/s}^2$ .

Шлифование с шкурка: генерирани вибрации  $a_h = 5.22 \text{ m/s}^2$ , неопределеност  $K = 1,5 \text{ m/s}^2$ . Равнището на генерираните вибрации може да бъде използвано за сравняване с други електроинструменти. Посоченото ниво на генерираните вибрации е представително за най-често срещаните приложения на ъглошлайфа. Ако ъглошлайфът се използва за други дейности, с други работни инструменти или ако не бъде поддържан, както е предписано, равнището на генерираните вибрации може да се промени.

15. Подготовка за работа.

15.1. Монтиране на предпазните съоръжения.

Преди извършване на каквито и да е дейности по ъглошлайфа изключвайте щепсела от захранващата мрежа.

15.1.1. Предпазен кожух (6).

Поставете предпазния кожух (6) на захващащото стъпало на ъглошлайфа. Настройте позицията на предпазния кожух (6) съобразно конкретно извършваната дейност. Поставете предпазния кожух (6) така, че да се предпазите от отхвърчащите при работа искри.

15.1.2. Спомагателна ръкохватка (3).

Използвайте ъглошлайфа си само с монтирана спомагателна ръкохватка (3). Навийте спомагателната ръкохватка (3) в зависимост от начина на работа с машината отляво или отдясно на главата.

15.2. Монтиране на инструменти за шлифование.

**ПРЕДУПРЕЖДЕНИЕ:** Преди монтажа и настройката винаги изваждайте щепсела от контакта.

Регулиране на предпазителя

**ПРЕДУПРЕЖДЕНИЕ: ЗА ПРЕДОТВРЯВАНЕ НА СЕРИОЗНО НАРАНЯВАНЕ:** Не използвайте инструмента без правилно инсталирана защита на диска

1, разхлабете болта на предпазителя на диска

2, завъртете предпазителя на диска, колкото ви е необходим щит по време на планираната работа.

3, затегнете здраво болта на предпазителя на диска, проверете дали предпазителят на диска е здраво закрепен, коригирайте, ако не е необходимо, преди да продължите.

Вмъкване на страничната ръкохватка

**ПРЕДУПРЕЖДЕНИЕ: ЗА ПРЕДОТВРЯВАНЕ НА СЕРИОЗНО НАРАНЯВАНЕ:**

Не използвайте инструмента само с една ръкохватка или без странична ръкохватка, монтирана правилно

1, страничната ръкохватка може да бъде монтирана от двете страни на предавателната кутия.

2, завийте резбования край на страничната ръкохватка в избраната позиция. Затегнете здраво, преди да работите.

**ПОСТАВЯНЕ НА ДИСКА**



Натиснете и задръжте ключалката на шпиндела, за да затегне шпиндела. Завъртете вала, докато тя се заключи. Извадете външния фланец и затегнете фланеца, като използвате специалния гаечен ключ. Поставете желания диск на вътрешния фланец и поставете външния фланец и затегнете фланеца. Осво-

бодете заключващото устройство на шпиндела.

**ПРЕДУПРЕЖДЕНИЕ:** използвайте само дискове за максимална безопасна работна скорост, определена на или над оборотите. Тази скорост се основава на якостта на диска, позволяваща разумна степен на безопасност. не превишавайте максималната безопасна скорост на работа.

Преди извършване на каквито и да е дейности по ъглошлайфа изключвайте щепсела от захранващата мрежа.

При работа дисковете за шлифование и рязане се нагряват силно, не ги докосвайте, преди да са се охладели.

Почистете вала и всички детайли, които ще монтирате. При затягане и освобождаване на работните инструменти натиснете бутон (2), за да блокирате вала на ъглошлайфа.

Натиснете бутона за блокиране на вала само когато той е в покой. В противен случай ъглошлайфът може да бъде повреден.

15.3. Диск за шлифование или рязане.

Съобразявайте се с допустимите размери на работните инструменти. Диаметърът на отвора трябва да пасва на стъпалото на центрования фланец. Не използвайте адаптери или редуциращи звена. При монтиране на диамантни режещи дискове внимавайте стрелката, указваща посоката им на въртене, да съвпада с посоката на въртене на ъглошлайфа (вижте стрелката на главата на ъглошлайфа). За застопоряване на дискове за шлифование или рязане навийте застопоряващата гайка (7) и я затегнете със специалния ключ. След монтирането на абразивния диск, преди да включите ъглошлайфа, се уверете, че дискът е монтиран правилно и може да се върти свободно. Уверете се, че абразивният диск не допира до предпазния кожух или други детайли на ъглошлайфа.

15.4. Камбановидна или дискова телена четка.

Използваната чашковидна или дискова телена четка трябва да може да се навие на вала на ъглошлайфа толкова, че допре здраво до фланеца на вала в края на резбата. Затегнете чашковидната или дисковата телена четка с гаечен ключ.

16. Система за прахоулавяне.

Прахове, отделящи се при обработването на материали като съдържащи олово бои, някои видове дървесина, минерали и метали могат да бъдат опасни за здравето. Контактът до кожата или вдишването на такива прахове могат да предизвикат алергични реакции и/или заболявания на дихателните пътища на работещия с електроинструмента или намиращи се наблизо лица. Определени прахове, например отделящите се при обработване на бук и дъб, се считат за канцерогенни, особено в комбинация с химикали за третиране на дървесина (хромат, консерванти и др.). По възможност използвайте система за прахоулавяне. Осигурявайте добро проветряване на работното място. Препоръчва се използването на дихателна маска с филтър от клас P2.

17. Работа с ъглошлайфа.

17.1. Внимавайте за напрежението на захранващата мрежа! Напрежението на захранващата мрежа трябва да съответства на данните на табелката на електроинструмента. Уреди, обозначени с 230V, могат да бъдат захранвани и с напрежение 220V.

17.2. При захранване на ъглошлайфа от генератори, които нямат достатъчна мощност, респ. нямат подходящо регулиране на напрежението с увеличение на пусковия ток, при включване може да се наблюдава временен спад на мощността или нетипично поведение на ъглошлайфа. Моля, уверете се, че ползваният от Вас генератор е подходящ, особено по отношение на напрежението и честотата.

17.3. Употреба на открито.

Включвайте машината само в инсталации оборудвани с електрически прекъсвач Fi ( прекъсвач за защитно изключване с дефектнотокова защита), а токът на утечка, при който се задейства ДТЗ трябва да е не повече от 30 mA., съгласно "Наредба 3 за устройство на електрическите уредби и електропроводните линии".

17.4. Включване и изключване.

За включване на ъглошлайфа плъзнете на дясно предпазния плъзгач, за да можете да натиснете пусковия прекъсвач (1) напред по посока главата на ъглошлайфа. За застопоряване на пусковия прекъсвач (1) го натиснете докато усетите прещракване. За изключване на ъглошлайфа отпуснете пусковия прекъсвач (1) респ. ако е застопорен, натиснете в задния край и отпуснете палеца (1). Проверявайте работните

инструменти, преди да ги използвате. Работният инструмент трябва да е монтиран безукорно и да се върти, без да допира никъде. Оставете го да се върти пробно без натоварване най-малко една минута. Не използвайте повредени, биещи или вибриращи работни инструменти. Повредени работни инструменти могат да се разрушат и да причинят тежки травми.

Преди диска да докосне работната площ, машината трябва да работи с максимални обороти.

Внимавайте при прорязване на канали в носещи стени. Преди да започнете работа, се консултирайте с отговорния строителен инженер, архитект или ръководителя на строителния обект.

Застопорявайте обработваните детайли по подходящ начин.

Не претоварвайте ъглошлайфа до степен, при която въртенето му да спре.

При работа, дисковете за шлифование и рязане се нагряват силно, не ги докосвайте, преди да са се охладили.

#### 17.5. Грубо шлифование.

Никога не използвайте режещи дискове за грубо шлифование.

При работа под наклон от 30° до 40° при шлифование ще постигнете най-добрите резултати. Придвижвайте ъглошлайфа с умерен натиск напред-назад. Така обработваният детайл няма да се прегрее, повърхността му да промени цвета си и няма да се образуват дълбоки бразди.

#### 17.6. Шлифование с ламелен диск с шкурка.

С помощта на ламелен диск с шкурка за шлифование можете да обработвате и огънати повърхности.

#### 17.7. Рязане на метал.

При рязане работете с умерено, съобразено с обработвания материал подаване. Не притискайте режещия диск, не го заклинявайте и не извършвайте с него въртеливи движения. Когато изключите ъглошлайфа, не спирайте принудително диска. При рязане на профили и тръби с правоъгълно сечение е най-добре да започвате рязането от най-малкото напречно сечение.

#### 17.8. Разрязване на каменни материали.

Допуска се използването на ъглошлайфа само за сухо рязане и сухо шлифование.

При рязане на каменни материали е най-добре да използвате диамантен режещ диск. Използвайте ъглошлайфа само с включена прахоуловителна система и работете с противопрахова дихателна маска. При разрязване на особено твърди материали, например бетон с високо съдържание на чакъл, диамантния режещ диск може да се прегрее и да се повреди. Указание за това е появата по него на искрящ венец. В такъв случай прекъснете рязането и изчакайте диамантния диск да се охлади, като го оставите да се върти известно време на празен ход с максимална скорост. Значително намалена скорост на рязане и появата на искрящ венец са указания за "затъпен" диамантен режещ диск. Може да го "заточите" с краткотрайно рязане в абразивен материал, напр. силикатна тухла.

#### 18. Поддържане и сервиз.

##### 18.1. Поддържане и почистване.

Преди извършване на каквито и да е дейности по ъглошлайфа изключвайте щепсела от захранващата мрежа.

За да работите качествено и безопасно, поддържайте ъглошлайфа и вентилационните отвори чисти.

При екстремно тежки работни условия при разрязване на метали по вътрешните повърхности на корпуса може да се отложи токопроводещ прах. Това може да наруши защитната изолация на ъглошлайфа. В такива случаи се препоръчва използването на стационарна аспирационна система, честото продухване на вентилационните отвори и включването на ъглошлайфа през предпазен електрически прекъсвач Fi (прекъсвач за защитно изключване с дефектнотокова защита), а токът на утечка, при който се задейства ДТЗ трябва да е не повече от 30 mA, съгласно "Наредба 3 за устройство на електрическите уредби и електропроводните линии".

Правете периодични паузи в работата.

Съхранявайте и се отнасяйте към допълнителните принадлежности грижливо.

##### 18.2. Смяна на въглеродните четки.

Износените (по-къси от 5 mm), нагорели или счупени въглеродни четки на двигателя следва незабавно да бъдат сменени. Винаги се подменят едновременно двете четки. Работата по смяната на въглеродните четки поверявайте само на квалифицирано лице, използвайки оригинални части в оторизиран сервиз на RAIDER.

18.3. При поява на необичаен шум от ъглошлийфа, незабавно преустановете работа и потърсете най-близкия сервис на RAIDER.

19. Опазване на околната среда.

С оглед опазване на околната среда електроинструментът, допълнителните приспособления и опаковката трябва да бъдат подложени на подходяща преработка за повторното използване на съдържащите се в тях суровини.

Не изхвърляйте електроинструменти при битовите отпадъци! Съгласно Директивата на ЕС 2012/19/ЕС относно излезлите от употреба електрически и електронни устройства и утвърждаването и като национален закон електроинструментите, които не могат да се използват повече, трябва да се събират отделно и да бъдат подлагани на подходяща преработка за оползотворяване на съдържащите се в тях ценни суровини.



# EN ORIGINAL INSTRUCTION MANUAL

Dear Customer,

Congratulations on the purchase of machinery from the fastest growing brand of electric and pneumatic tools - RAIDER. When properly installed and operating, RAIDER are safe and reliable machines and work with them will deliver a real pleasure. For your convenience has been built and excellent service network of 45 service station across the country.

Before using this machine, please carefully acquainted with these "instructions for use.

In the interest of your safety and to ensure proper use and read these instructions carefully, including the recommendations and warnings in them. To avoid unnecessary errors and accidents, it is important that these instructions will remain available for future reference to all who will use the machine. If you sell it to a new owner "Instructions for Use" must be submitted along with it to enable new users to become familiar with relevant safety and operating instructions.

Euromaster Import Export Ltd. is an authorized representative of the manufacturer and owner of the trademark RAIDER.

Adress: Sofia City 1231, Bulgaria "Lomsko shause" Blvd. 246, tel +359 700 44 155, ; www.euromasterbg.com; e-mail: info@euromasterbg.com. Since 2006 the company introduced the system of quality management ISO 9001:2008 with scope of certification: Trade, import, export and servicing of hobby and professional electrical, mechanical and pneumatic tools and general hardware. The certificate was issued by Moody International Certification Ltd, England.

## TECHNICAL DATA

parameter	unit	value
Model	-	RDP-AG68
Rated power	W	710
Current	V	230
Frequency	Hz	50
Sound pressure $L_{p_A}$ Uncertainty K=3	dB(A)	89.5
Sound power $L_{w_A}$ Uncertainty K=3	dB(A)	98.4
Vibrations $a_h$ Uncertainty K=1.5	m/s <sup>2</sup>	2.50
No-load speed	min <sup>-1</sup>	6000-11 000
Thread of the spindle	mm	M14
Inside diameter of the disc	mm	22.23
Max diameter of the disc	mm	125
Max tickness of the disc	mm	6
Length of the spindle	mm	20
Protection class	-	II

Displayed items:

1. On / Off switch
2. Button for blocking the shaft
3. Auxiliary handle
4. Filter
5. Flange alignment
6. Guard.
7. Disc
8. Retainer nut

## GENERAL GUIDELINES FOR SAFE OPERATION

Read all instructions carefully. Failure to follow the following instructions can cause electric shock, fire and / or severe injuries. Keep these instructions in a safe place.

### 1. Safety in the workplace.

1.1. Keep your workplace clean and well lit. Disarray and poor lighting may contribute to the occurrence of an accident.

1.2. Do not operate in an environment of grinding increased the risk of explosion, close to flammable liquids, gases or powders.

During operation of the separate grinding sparks that can ignite powders or fumes.

1.3. Keep children and bystanders at a safe distance while working with angle grinders.

If your attention is diverted, you may lose control over grinding.

### 2. Safety when working with electricity.

2.1. Plug the grinding must be suitable for contact. In no case is allowed to modify the structure of the plug. When working with electrical zero, do not use plug adapters.

Using original plugs and sockets reduces the risk of electric shock.

2.2. Avoid touching your body to earthed bodies, for example pipes, heaters, stoves and refrigerators. When your body is grounded, risk of electric shock is greater.

Keep grinding from rain and moisture.

Infiltration of water into the grinding increases the risk of electric shock.

2.3. Do not use a power cord for the purposes for which it is not provided, for example to carry grinders for cable or removing the plug from the outlet. Protect cords from heat, oil and contact with sharp edges or points of mobile machines.

Damaged or twisted cables increase the risk of electric shock.

2.4. When you work with the angle grinder out, switch the machine only in installations equipped with electric switch "Fi" RCD (Residual Current Device). RCD must be no more than 30 mA. Use an extension cord suitable for outdoor use. Use of a cord suitable for outdoor use reduces the risk of electric shock.

2.5. If operating a power tool in a damp location is unavoidable, use a residual current device (RCD) protected supply. Use of an RCD reduces the risk of electric shock.

Using the extension, designed for outdoor use reduces the risk of electric shock.

### 3. Safer way of working.

3.1. Be concentrated, watch their actions carefully and act cautiously and prudently. Do not use the angle grinder when you are tired or under the influence of drugs, alcohol or narcotic drugs.

A moment of distraction at work grinding may have the effect of extremely serious injuries.

3.2. Work with protective work clothing and always with safety glasses.

Wearing Suitable for grinding and the activities of personal protective equipment, such as respiratory masks, healthy, tightly closed shoes grapple with a stable, protective helmet and silencers (hearing protectors), reduces the risk of accident.

3.3. Avoid the danger of incorporating the grinding inadvertently. Before you turn the plug into the power supply network, make sure the trigger switch is in position "off". If you wear when grinding, keep your finger on the trigger switch, or if you submit a voltage of grinding when turned on, there is the risk of accident.

3.4. Before you turn implies that we are sure you remove all of its utilities and wrenches.

Utilities, forgotten rotating unit can cause injuries.

3.5. Avoid unnatural positions of the body. Work in a stable position of the body at any time and keep the

balance. So you can control the grinding better and safer if unexpected situations arise.

3.6. Work with appropriate clothing. Do not operate with loose clothing or ornaments. Keep your hair, clothes and gloves at a safe distance from rotating the grinding units. Robes, attire, long hair can be caught and carried away by rotating units.

3.7. If it is possible to use external aspiration system, make sure it is switched on and functioning properly. Use of the aspiration system reduces the risks due to the discharge dust at work.

4. Thoroughly respect to angle grinders.

4.1. Do not overload grinders. Use angle grinders only as intended. You will operate better and safer when using the right angle grinder manufacturer in the specified range of load.

4.2. Do not use the angle grinder with a starting switch is damaged.

Angle grinder, which can not be excluded and included as intended by the manufacturer, is dangerous and should be repaired.

4.3. Before you modify the settings of the angle grinder to replace work tools and additional accessories as well as a long time when you will not use grinders, unplug the plug from the supply network. This measure eliminates the danger of triggering the grinding inadvertently.

4.4. Keep grinding in places where they can be reached by children. Do not allow them to be used by persons who are not familiar with how to work with them and have not read those instructions. When you are in the hands of inexperienced users, grinders can be extremely dangerous.

4.5. Keep grinding their care. Check whether the mobile units operate impeccable, whether it spells, if there is a broken or damaged item which distort or alter the functions of the grinding machine. Before using the angle grinder, make sure that the damaged parts to be repaired. Many accidents are caused by poorly maintained power tools and appliances.

4.6. Use the angle grinder, attachment, working tools according to the manufacturer's instructions. In doing so must comply with specific operating conditions and operations to perform. Using grinders of various applications provided by the manufacturer increases the risk of accidents.

5. Maintain.

5.1. Repairing your electric tools is best carried out only by qualified specialists in workshops RAIDER, which used only original spare parts. Thus it ensuring their safe operation.

6. Guidelines for the safe handling, specific grinding purchased by you. General guidelines for safe operation with a disc grinder and sandpaper, clean with wire brush and abrasive cutting disk.

6.1. This grinding can be used for grinding with carboflex drive and sandpaper, clean with wire brush, polishing and cutting carboflex disk. Follow all instructions and warnings complying with technical parameters and the adjusted images. Failure to follow the following instructions, the consequences may be an electric shock, fire and / or severe injuries.

6.2. This angle grinder is not suitable for polishing. Carrying out activities for which the grinding is not intended, may be dangerous and cause injuries.

6.3. Do not use additional devices which are not recommended by the manufacturer for this particular power. The fact that you can attach to specified device or machine working tool does not ensure safe working with him.

6.4. Allowable speed of rotation of the working tools must be at least equal to the inscribed plaque on the grinding speed of rotation. Working tools that rotate at a higher speed than the maximum indicated on the angle grinder can break and pieces of them high speed.

6.5. The outer diameter and thickness of the working tools must comply with the particulars specified in the technical characteristics of your angle grinder. Working tools with inappropriate size may not be shielded as

necessary or can be controlled well enough.

6.6. Grinding discs, flanges exposed discs or other tools must be applied precisely to fit your shaft grinding machine. Working tools that do not fit exactly to the grinding spindle, rotate unevenly vibrate heavily and can lead to loss of control over the machine.

6.7. Do not use damaged work tools. Before each use inspect the working tools, for example abrasive discs for cracks or dislodge undergoing discs for cracks or wear strong, wire brushes poorly secured or broken staples. If you miss grinding tool or work, check them carefully for damage or use undamaged new work tools. Once you have checked carefully and work tools are installed, allow grinding to work at maximum speed for one minute. Stay and keep nearby people away from the plane of rotation. The most commonly damaged work tools break during this test period.

6.8. Work with personal protective equipment. Depending on the application work with all face mask, eye protection or goggles. If necessary, work with breathing mask, silencers (hearing protectors), work shoes or special apron that protects you from work to dislodge small particles. Your eyes must be protected from flying into the working area of particles. Dust mask or a breathing filter dust arising from work. If you are exposed for long periods of loud noise, this can lead to hearing loss.

6.9. Beware others to be a safe distance from work area. Anyone who is in the work area must wear personal protective equipment. Break off pieces of the work piece or work tool may result in a strong acceleration to fly away and cause damage well beyond the working area.

6.10. If you perform activities which threaten to fall working tool of hidden wires under tension or affect the power cord, hold power only isolated handles. When entering the working tool in contact with the wires under tension, it is transmitted through the grinding metal parts, and this may lead to electric shock.

6.11. Keep the power cords a safe distance from rotating work tools. If you lose control of the grinding, the cable can be cut or fascinated by the working tool and it can cause injuries

6.12. Never leave grinders before working tools to completely stop its rotation. Rotary tool can touch the object, resulting in losing control of the grinding machine.

6.13. While transport your angle grinder, do not let on. Accidental touch your clothing or hair can be swept from the working tool, with the result that the working tool may be hurt your body.

6.14. Regularly clean the vent on your angle grinder. Turbine motor of dust sucked into the body, and the accumulation of metal powder increases the risk of electric shock.

6.15. Do not use grinders near flammable materials. Flying sparks can cause the ignition of such materials.

6.16. Do not use the work tools that require the application of coolant. Use of water or other coolant can cause electric shock.

7. Recoil and tips for avoiding it.

7.1. Kickback is the sudden reaction of the machine following a wedge or blocks the rotating working tool, for example abrasive disc, rubber subjected disk wire brush and others. Wedge or block leads to sharp braking of the rotation of the working tool grinders consequently receives strong acceleration in the direction opposite to the direction of rotation of the tool at the point of blocking, and became unmanageable. If for example block abrasive disk or block in the processing device, the edge of the disc, which touches the work piece may be the disc to bend and break or recoil occurs. In this case, the disk is accelerated to working with machinery or in the opposite direction, depending on the direction of rotation of the disc and place of the wedge. In such cases, abrasive discs and can break. Recoil occurs as a result of improper or incorrect use of angle grinders. Its occurrence can be prevented with appropriate protective measures described below.

7.2. Keep grinding hard and keep hands and body in such a position that can withstand the eventuality of a



kick. If a grinding auxiliary handle, always use it to control it better in recoil or the emergence of reactionary moments in time of inclusion. If the pre-take the proper precautions in the event of recoil or strong reaction times can master the machine.

7.3. Never put your hands near the rotary working tools. If the kick occurs, the instrument can make you hurt.

7.4. Avoid stand in the area where it would bounce angle grinder in the event of kickback. Kick the machine moves in a direction opposite to the direction of movement of the working tool in the area of blockage.

7.5. Work with great caution in the areas of corners, sharp edges and others. Avoid repulsion or wedge of working tools in the work piece. When handling sharp corners or sharp edges or repel the rotating working tool there is increased danger of wedge. This causes a loss of control of machinery or recoil.

7.6. Do not use a chain or toothed cutting sheets. Such work tools often cause recoil or loss of control over grinding.

8. Specific instructions for the safe operation of grinding or cutting with abrasive disks

8.1. Use only provided for your abrasive grinding discs and used for abrasive disc guard. Abrasive disks are not designed for grinding may not be well shielded and do not guarantee safe operation.

8.2. Guard must be securely attached to grinders and be located so as to ensure maximum safety, for example abrasive disk should not be covered by a mantle directed to working with the machine. Housing should prevent the machine from working with scatter to dislodge pieces from coming into contact with the rotating abrasive disk.

8.3. The use of abrasive discs only for the purposes for which they are provided. For example: never grind with the side of a disc cutting. Cutting discs are designed for removing material with its edge. Lateral application of force can break them.

8.4. Always use a retainer nut (8), which are in impeccable condition and correspond in size and shape of the used abrasive disk. Locking nuts (8) for the blades may differ from those discs for grinding. In some models, locking nuts (8) can be used for and drives for grinding, having screwed on the reverse side with the projecting part of the disc.

8.5. Do not use abrasive discs worn by larger grinders. Discs for older machines are not designed for high-speed rotation, which rotate in small and can break.

9. Specific instructions for safe handling of blades.

9.1. Avoid blocking the cutting disk or pinched him strong. Not perform very deep cuts. Overloading of the cutting disc increases the risk of wedge or blocks it, and thus the occurrence of recoil or fracture while spinning.

9.2. Avoid the area will be in front of and behind the rotating cutting disc. When cutting disc is in a plane with your body in case of recoil angle grinder with the rotating disk can bounce directly to you and hurt you.

9.3. If the cutting disk when block or interrupting work grinding off and leave it until after the final stop of the rotation of the disc. Never attempt to remove the turntable from the cutting channel, otherwise the recoil may occur. Identify and remove the cause of the wedge.

9.4. Do not switch the angle grinder again if the disc is cut in detail. Be carefully before you continue cutting, cutting disc to wait up to full speed. Otherwise, the disc cans block to rebound from the work piece or cause recoil.

9.5. Provide a stable attachment of large parts in an appropriate way to limit the risk of recoil jammed as a result of cutting disc. During cutting large parts can be bent into action under its own weight.

9.6. Be especially cautious in cutting channels in walls or other areas that can conceal surprises. Cutting disc can cause the machine to kick to touch or gas pipelines, power lines or other objects.

10. Specific instructions for safe operation in grinding with sandpaper.

10.1. Do not use too large sheets of sandpaper, follow the manufacturer's instructions for the size of sandpaper.  
10.2. Sandpaper sheets to be made outside the receiving disk can cause injury and lead to blockage and rupture of sandpaper or the occurrence of recoil.

11. Specific instructions for the safe operation of cleaning with wire brushes.

11.1. Do not forget that in the normal operation of the wire brush fall staples. Do not overload the wire brush by squeezing it too hard. Scatter wire brush from staples can easily penetrate clothing and / or skin.

11.2. Prior to make sure that the wire brush is not touching the guard. Cupped disc and wire brushes can increase its diameter due to the power of jamming and centrifugal forces.

12. Additional instructions for safe operation.

Work with goggles.

12.1. Use appropriate instruments to find any hidden beneath the surface pipelines, or contact the appropriate local supply company. Into contact with the wires under tension can cause fire or electric shock. Pipeline damage can lead to explosion. Deterioration of water has the effect of major material damage and may cause electric shock.

12.2. If the supply voltage is interrupted (for example due to blackouts, or if the plug is removed from contact) unblock the trigger switch and plug it into position - off ". This will prevent uncontrolled inclusion of angle grinders.

12.3. In the processing of stone materials, work with external dust-extraction system. Using suction of the powder system limits damage to your health caused by dust.

12.4. During operation keep grinding hard with both hands and lend a stable position of the body. With both hands, grinding water safer.

12.5. Provide work piece. Detail, and attach with appropriate appliances or braces is anchored more firmly and securely than if you hold it by hand.

12.6. Keep your workplace clean. Mixtures of different materials are particularly hazardous. Fine shavings from light metals can be ignite or explode.

12.7. Do not use the angle grinder when the power cord is damaged. If during operation the cable is damaged, do not touch. Immediately disconnect the plug from the outlet.

Damaged power cables increase the risk of electric shock.

Failure of the considered instructions may lead to electric shock, fire and / or severe injuries.

13. Functional description and purpose of the grinding machine.

Is a manual power grinder with insulation class II. He is powered with the help of a collector single-phase motor whose speed is reduced by means of a conical gear with curved teeth. Angle grinder is designed for cutting, grinding and coarse wire brushes to clean metal and stone surfaces without using water. With special accessories for grinding, grinding can be used for sanding with sandpaper. Not be used for the grinding operations other than its intended purpose.

14. Information emitted noise and vibration.

The values are measured according to EN 60745.

Sound pressure level:  $L_{p_A} = 85 \text{ dB (A)}$

Sound power level:  $L_{w_A} = 96 \text{ dB (A)}$

Work with earmuffs!

Level of vibration  $a_h = 8.05 \text{ m/s}^2$

In rough surface grinding and polishing: vibrations generated:  $a_h = 13 \text{ m/s}^2$ ,  
uncertainty  $K = 1,5 \text{ m/s}^2$ .

Sanding with sandpaper: vibrations generated  $a_h = 5.22 \text{ m/s}^2$ , uncertainty  $K = 1,5 \text{ m/s}^2$ . The level of generated vibrations can be used for comparison with other power tools. That level of vibration generated is representative of the most common uses of angle grinder. If grinding is used for other activities, working with other instruments or if not maintained as prescribed, the level of generated vibrations can be changed.

15. Preparing for the job.

15.1. Installation of protective equipment.

Before carrying out any activities grinders unplug the plug from the feed network.

15.1.1. Guard (5).

Place the guard (5) of the uptake step of grinding. Adjust the position of the guard (5) according to a specific activity carried out. Place the guard (5) so as to prevent sparks scatter at work.

15.1.2. Auxiliary handle (5).

Use your angle grinder fitted with only auxiliary handle (5). Curl handle as (5) depending on the mode of operation of the machine left or right of the head.

15.2. Mounting of grinding tools.

Before carrying out any activities grinders unplug the plug from the feed network.

In operation for grinding discs and cutting heat strongly not touch them before they cool.

Clean the shaft and all the details that will mount. When tightening and releasing the button press working tools (3) to block shaft grinders.

Press the button for locking the shaft only when it is stationary. Otherwise, the grinding may be damaged.

15.3. Disc for sanding or cutting.

Respecting limit the amount of work tools. The diameter of the hole to fit a foot flange alignment. Do not use adapters or reducing units. When mounting the diamond blades careful arrow indicating their direction of rotation to coincide with the direction of rotation of grinding (see arrow on the grinding head). For locking a disc grinder or cutting curl locking nut (8) and tighten with the special key. After mounting of abrasive disc before turning angle grinder, make sure that the disk is installed properly and can rotate freely. Make sure that the abrasive disk is not touching the guard or other details of the grinding machine.

15.4. Bell disc or wire brush.

Used cupped wire brush or disc must be able to winding shaft grinding machine so that it touches the flange firmly to the shaft at the end of the thread. Tighten cupped disk or wire brush with a spanner.

WARNING: Prior to assembly and adjustment always pull out the power plug from the mains socket.

Adjusting the wheel guard

WARNING:TO PREVENT SERIOUS INJURY:Do not used the tool without the wheel guard properly installed

1,loosen the wheel guard bolt

2,rotate the wheel guard as you needed shield during your planned work.

3,tighten the wheel guard bolt securely

4,check the wheel guard it is firmly in place,adjust if neccery before proceeding.

Intalling the side handle

WARNING:TO PREVENT SERIOUS INJURY:Do not used the tool with one handle only or without side handle properly installed

1,the side handle may be installed on either side of gearcase.

2,screw the threaded end of the side handle into the selected position.tighten securely before working.

## Fixing grinding disc

Pull out the power plug.

Depress and hold down the spindle lock to tighten the spindle. Turn the shaft until it was locked. Remove the outer flange and tighten the flange using the special wrench provided.

Fit the desired disc on the inner flange and replace the outer flange and tighten the flange. Release the spindle lock.



**WARNING:** only use wheels with maximum safe operating speed rated at or above the RPM listed on the “WARNING” selection of the tool’s nameplate. This speed is based on the strength of the wheel, allowing for a reasonable measure of safety. It is not meant to imply a best or most efficient operating speed. Do not exceed the Maximum Safe Operating Speed.

### 16. Dust-extraction system.

Dust released during the processing of materials such as paints containing lead, some wood, minerals and metals can be hazardous to health. By skin contact or inhalation of such powders can cause allergic reactions and / or respiratory illnesses to working with power tools or nearby persons. Certain powders, for example released during the processing of beech and oak are considered to be carcinogenic, particularly in combination with chemical treatment of wood (chromate, preservatives, etc.). Where possible, use dust-extraction system. Provide good ventilation in the workplace. Use of respiratory mask with a filter of class P2.

### 17. Working with angle grinders.

17.1. Beware of the voltage of the supply network! Supply voltage of the network must conform to the details shown on the plate of power. Appliances marked with 230 V, can be supplied with a voltage of 220 V.

17.2. In the grinding power generators that do not have sufficient capacity, respectively. Have appropriate control voltage to increase the starting current for inclusion can be observed a temporary drop in power or unusual behavior of the grinding machine. Please make sure you use the generator is appropriate, especially in terms of voltage and frequency.

#### 17.3. Outdoor use.

Connect the machine only in installations equipped with electric switch Fi (safety shut-off switch with Residual protection), and current leakage, which is triggered when Fi must be no more than 30 mA.

#### 17.4. Switch on.

The angle grinder comes with a safety switch which is designed to prevent accidents. To switch on, push the slide switch (2) to the right while at the same time pushing the ON/OFF switch (1) forwards and depressing. To switch off the angle grinder, depress the button (1) at the back. The switch (1) will jump back into its starting position. Check the working tools before using them. Work tools must be impeccably mounted and spinning without touching anything. Leave it to rotate without a load test at least one minute. Do not use damaged, beating or

vibrating work tools. Damaged work tools can break and cause serious injuries.

Before the disc to touch the work surface, the machine should work with maximum speed.

Be careful when cutting channels in the bearing walls. Before starting work, consult with the responsible civil engineer, architect or manager of a construction site.

Lock work pieces properly.

Do not overload grinding to the extent that its rotation to stop.

In operation, discs for grinding and cutting is very hot, do not touch them before they cool.

#### 17.5. Rough grinding.

Never use blades for rough grinding.

When running under gradient of 30° to 40° when sanding will get the best results. Move with moderate pressure grinding back and forth. Thus, the piece will not be overheated, the surface to change color and will be formed deep furrows.

#### 17.6. Sanding with flap disk.

With flap disc you can grinding curved surfaces also.

#### 17.7. Cutting metal.

When cutting, work with moderate, consistent with the material being processed submission. Do not pinch cutting disc, do not jam or perform with him swirling motion. When you turn implies that the disc does not forcibly stop. Cutting of profiles and pipes with rectangular cross-section is best to start cutting the smallest cross-section.

#### 17.8. Scission of stone materials.

Use of angle grinder for dry cutting and dry grinding.

When cutting stone materials, it is best to use a diamond cutting disc. Use only the included angle grinder dust absorb system and work with a dust mask to breathe. Especially when cutting hard materials such as concrete with high content of gravel, diamond cutting disc may be overheated and damaged. Indication for that it is the emergence of a sparkling crown. In this case, disconnect and wait for the diamond cutting disc to cool, leave it to spin some time idling at maximum speed. Significantly reduced cutting speed and the appearance of sparkling crown are indications of "blunt diamond cutting disc. You can "imprisoned" by short-cutting abrasive material, for example silicate brick.

### 18. Maintain and service.

#### 18.1. Maintenance and cleaning.

Before carrying out any activities grinders unplug the plug from the feed network.

To work quality and safe, keep grinding and vent clean.

In extremely severe working conditions in cutting of metal on the inner surfaces of the body may be delayed powder in which current flows. This can disrupt the protective insulation of the grinding machine. In such cases, it is recommended to use a fixed aspiration system, the frequent blowing of the vent and the inclusion of electric grinders in safety switch Fi (safety shut-off switch with Residual protection), and current leakage, which is triggered when Fi should be no more of 30 mA.

Make periodic breaks at work.

Keep and refer to the accessories carefully.

18.2. Replacing the carbon brushes. Worn-out (shorter than 5 mm), or broken carbon brushes of the engine should be replaced. Always replace both the two brushes. Work on replacement of carbon brushes entrusted only to qualified specialists with original spare parts in service of RAIDER.

18.3. The repair of your power tool is best carried out only by qualified specialists in service RAIDER, which

used only original spare parts. Thus ensuring their safe operation.

19. Environmental protection.

In view of environmental protection electrical appliances, additional accessories and packing must be subject to appropriate processing for reuse of the compound materials.

According the European Guideline 2012/19/EC for Waste Electrical and Electronic Equipment and its implementation into national right, power tools that are no longer usable must be collected separately and disposed of in an environmentally correct manner.



## RO ORIGINAL INSTRUȚIUNI DE UTILIZARE

Stimate prieten,

Felicitări pentru achiziționarea unei mașini a marca cea mai rapidă creștere de electrice și scule pneumatice - RAIDER. Cu instalarea corectă și funcționarea, RAIDER sunt echipamente sigure și fiabile și să lucreze cu ei vă va oferi adevărata plăcere. Pentru confort, servicii excelente și a construit o rețea.

Înainte de a utiliza acest aparat, vă rugăm să citiți cu atenție actual "Manualul de instrucțiuni".

În interesul siguranței și pentru a asigura utilizarea corectă a acestuia, citiți cu atenție aceste instrucțiuni, inclusiv recomandări și avertismente pentru a le. Pentru a evita greșeli inutile și accidente, este important ca aceste instrucțiuni să rămână disponibile pentru referințe viitoare tuturor celor care vor utiliza aparatul. Dacă-l vinzi la un "manual de utilizare", noul proprietar trebuie să fie prezentate împreună cu ea, pentru a permite noilor utilizatori să se familiarizeze cu instrucțiunile de siguranță și de exploatare.

"Euromaster Import Export" SRL este reprezentantul un producător și proprietar al marcii RAIDER. Adresa companiei este Sofia 1231, B-dul "Lom Road" 246, tel +359 700 44 155, ; [www.euromasterbg.com](http://www.euromasterbg.com), e-mail: [info@euromasterbg.com](mailto:info@euromasterbg.com).

Începând cu anul 2006, compania a introdus un sistem de management al calității ISO 9001:2008 de certificare cu domeniul de aplicare: instrumente de comerț, import, export și de servicii profesionale și hobby electrice, pneumatice și de putere și hardware-ul general. Certificatul a fost emis de către Moody International de Certificare Ltd, Anglia.

### DATE TEHNICE

parametru	unitate	valoare
Model	-	RDP-AG68
Putere	W	710
Tensiunea în rețea	V	230
Frecvență	Hz	50
Nivelul presiunii sonore $L_{pA}$ Nesiguranță K=3	dB(A)	89.5
Nivelul capacității sonore $L_{WA}$ Nesiguranță K=3	dB(A)	98.4
Valoare a vibrațiilor emise $a_h$ Nesiguranță K = 1,5	m/s <sup>2</sup>	2.50
Turație la ralanti	min <sup>-1</sup>	6000-11 000
Filetul mandrinei	mm	M14
Diametrul interior al discului	mm	22.23
Diametru maxim discuri	mm	125
Grosime maxima a discului	mm	6
Lungimea axului	mm	20
Clasa de protecție	-	II

Elementele afișate:

1. Intrerupator
2. Buton pentru blocarea arborelui
3. Auxiliar mâner
4. Filtru
5. Flanșă aliniere
6. Garda
7. Disc
8. Retinere de piuliță

## ORIENTĂRILE GENERALE PENTRU FUNCȚIONAREA ÎN CONDIȚII DE SIGURANȚĂ

Citiți toate instrucțiunile cu atenție. Nerespectarea de către următoarele instrucțiuni naturii poate provoca șocuri electrice, incendii și / sau vătămări grave. Păstrați aceste instrucțiuni într-un loc sigur.

1. Siguranță la locul de muncă.

1.1. Păstrați locul de muncă curat și bine iluminat. Iluminat dezordine și săraci pot contribui la apariția unui accident.

1.2. Nu funcționează într-un mediu de măcinare a crescut riscul de explozie, în apropiere de lichide inflamabile, gaze sau pulberi.

În timpul funcționării de scântei separate, măcinare, care poate aprinde pulberi sau vapori.

1.3. Nu permiteți accesul copiilor și a trecătorilor, la o distanță de siguranță în timp ce lucrați cu polizoare unghiulare.

În cazul în care atenția ta este deviat, s-ar putea pierde controlul asupra slefuire.

2. Siguranță atunci când se lucrează cu energie electrică.

2.1. Conectați rectificarea trebuie să fie potrivite pentru contact. În nici un caz nu este permis de a modifica structura de plug. Atunci când se lucrează cu zero electrice, nu folosiți adaptoare de ștecher.

Utilizarea Furculițe de priza original și reduce riscul de electrocutare.

2.2. Evitați să atingeți organismul dumneavoastră să organisme pamant, de exemplu conducte, radiatoare, sobe și frigidere. Când corpul tău este la pământ, riscul de electrocutare este mai mare.

Păstrați de slefuire de la ploaie și umiditate.

Infiltrarea apei în măcinarea crește riscul de electrocutare.

2.3. Nu folosiți un cablu de alimentare în scopul pentru care aceasta nu este prevăzută, de exemplu, pentru a transporta Masina de tocat pentru cablu sau scoaterea ștecherul din priză. Protejați cablurile de căldură, ulei și contactul cu margini ascuțite sau puncte de utilaje mobile.

Cabluri deteriorate sau răsucită crește riscul de electrocutare.

2.4. Atunci când lucrați cu polizorul unghiular afară, porniți mașina numai în instalațiile dotate cu întrerupător electric "Fi" RCD (dispozitiv de curent rezidual). RCD trebuie să fie nu mai mult de 30 mA. Utilizați un prelungitor adecvat pentru utilizare în aer liber. Folosirea unui cablu prelungitor adecvat pentru utilizarea în aer liber reduce riscul de electrocutare.

2.5. În cazul în care operează un instrument de putere într-o locație umed este inevitabilă, utilizați un dispozitiv de curent rezidual (RCD) de alimentare protejate. Utilizarea unui RCD reduce riscul de electrocutare.

Folosind extinderea, proiectat pentru utilizarea în aer liber reduce riscul de electrocutare.

3. Mod mai sigur de lucru.

3.1. Fii concentrat, urmăriți cu atenție acțiunile lor și să acționeze cu prudență și prudent. Nu folosiți polizorul unghiular atunci când sunteți obosit sau sub influența drogurilor, alcoolului sau a stupefiantelor.

Un moment de distragere a atenției la locul de muncă de slefuire poate avea efect de leziuni extrem de grave.

3.2. Lucrul cu imbracaminte de protecție și întotdeauna cu ochelari de siguranță.

Purtarea Potrivit pentru măcinare și activitățile de echipament individual de protecție, cum ar fi măștile respiratorii, pantofi sănătoși, închis ermetic se confrunte cu o cască de stabilă, de protecție și amortizoare de zgomot (de protecție auditivă), reduce riscul de accident.

3.3. Evita pericolul de a include măcinare neatenție. Înainte de a vă transforma mufa în rețeaua de alimentare, asigurați-vă că comutatorul de declanșare este în poziția "oprit". Dacă purtați atunci când, crupe, ține degetul pe butonul de declanșare, sau dacă prezintă o tensiune de măcinare cand este pornita, există riscul de accident.



3.4. Înainte de a porni implică faptul că suntem vă că ați îndepărtat toate utilitățile sale și chei.

Utilități, uitat unitate de rotație poate provoca leziuni.

3.5. Evitați pozițiile nefirești ale corpului. De muncă într-o poziție stabilă a corpului, în orice moment și să păstreze echilibrul. Astfel, puteți controla mai bine și mai sigur de sleuire dacă apar situații neașteptate.

3.6. Lucrați cu haine adecvate. Nu funcționează cu haine largi sau podoabe. Țineți părul, hainele și mănușile, la o distanță de siguranță de la rotirea unităților de măcinare. Robe, tinuta, parul lung pot fi prinse și transportate departe de unități rotative.

3.7. Dacă este posibil să se utilizeze sistemul de aspirație extern, asigurați-vă că este pornit și funcționează corect. Utilizarea sistemului de aspirație reduce riscurile din cauza prafului de descărcare de gestiune la locul de muncă.

4. Temeinic în ceea ce privește polizoare unghiulare.

4.1. Nu supraîncărcați Masina de tocat. Utilizați polizoare unghiulare numai ca sunt destinate. Tu va funcționa mai bine și mai sigur atunci când se utilizează dreptul de producător polizorul unghiular în intervalul specificat de încărcare.

4.2. Nu folosiți polizorul unghiular cu un comutator de pornire este deteriorat.

Polizor unghiular, care nu poate fi exclusă și incluse ca fiind destinate de către producător, este periculos și ar trebui să fie reparate.

4.3. Înainte de a vă modifica setările polizorul unghiular pentru a înlocui instrumente de lucru și accesorii suplimentare, precum și o lungă perioadă de timp atunci când nu se va folosi Masina de tocat, scoateți ștecherul din rețeaua de alimentare. Această măsură elimină pericolul declanșării neatenție măcinare.

4.4. Păstrați rectificat în locuri în care acestea pot fi contactate de către copii. Nu le permite să fie utilizate de către persoane care nu sunt familiarizați cu modul de a lucra cu ei și nu au citit aceste instrucțiuni. Atunci când se află în mâinile utilizatorilor neexperimentați, Masina de tocat poate fi extrem de periculoase.

4.5. Păstrați de sleuire grija lor. Verificați dacă unitățile mobile funcționează impecabil, fie că vrăji, în cazul în care există un element rupte sau deteriorate, care să denatureze sau să modifice funcțiile de masina de rectificat. Înainte de a utiliza polizorul unghiular, asigurați-vă că piesele deteriorate care urmează să fie reparate. Multe accidente sunt cauzate de scule electrice prost întreținute și aparate.

4.6. Utilizați polizorul unghiular, atașament, instrumente de lucru în conformitate cu instrucțiunile producătorului. În acest sens trebuie să respecte cu condițiile de funcționare specifice și pentru a efectua operațiuni. Utilizarea Masina de tocat de diverse aplicații furnizate de către producătorul crește riscul de accidente.

5. Menținerea.

5.1. Reparații scule electrice dumneavoastră este cel mai bine realizată numai de către specialiști calificați în RAIDER ateliere de lucru, care a folosit numai piese de schimb originale. Astfel, se asigura funcționarea lor în condiții de siguranță.

6. Orientări pentru manipularea în condiții de siguranță, specifice sleuire cumpărate de tine. Orientările generale pentru funcționarea în condiții de siguranță, cu o rasnita disc și șmirghel, curate, cu perie de sarma si disc abraziv de tăiere.

6.1. Această rectificare poate fi folosit pentru sleuire cu unitate carboflex și șmirghel, curate, cu perie de sarma, lustruire si taiere disc carboflex. Urmați toate instrucțiunile și avertismentele în conformitate cu parametrii tehnici și imaginile ajustate. Nerespectarea urmați instrucțiunile următoare, consecințele ar putea fi un șoc electric, de incendiu și / sau vătămări grave.

6.2. Acest polizor unghiular nu este potrivit pentru poleiala. Desfășurarea de activități pentru care rectificare

nu este destinat, poate fi periculoasă și poate răni.

6.3. Nu utilizați dispozitive suplimentare care nu sunt recomandate de către producător pentru această putere particular. Faptul că aveți posibilitatea să atașați la aparat specificate sau pentru mașini-unelte de lucru să nu se asigure de lucru în condiții de siguranță cu el.

6.4. Viteza de rotație admisibilă a instrumentelor de lucru trebuie să fie cel puțin egală cu placa înscrise pe viteza de slefuire de rotație. Instrumente de lucru care se rotesc la o viteză mai mare decât suma maximă indicată pe polizorul unghiular poate rupe și bucati din ele de mare viteză.

6.5. Diametrul exterior și grosimea de instrumentele de lucru trebuie să fie conforme cu datele specificate în caracteristicile tehnice ale polizor dvs. unghi. Instrumente de lucru cu o dimensiune a nepotrivite nu pot fi protejate ca este necesar sau pot fi controlate destul de bine.

6.6. Discuri de șlefuit, flanșele discuri expuse sau alte instrumente trebuie să se aplice tocmai pentru a se potrivi mașina dvs. arborele de slefuire. Instrumente de lucru care nu se potrivesc exact cu axul de rectificat, roți inegal vibreze puternic și poate duce la pierderea controlului asupra mașinii.

6.7. Nu folosiți instrumente de lucru deteriorate. Înainte de fiecare utilizare inspectați instrumentele de lucru, de exemplu, discuri abrazive pentru crăpături sau desprindă în curs de discuri pentru fisuri sau uzură perii de puternic, sârmă slab securizate sau rupte capse. Dacă vă este dor de slifiuire instrumentul sau de lucru, le verificați cu atenție pentru daunele sau de a folosi instrumente noi de lucru intacte. După ce ați verificat cu atenție și instrumente de lucru sunt instalate, permit de slefuire să lucreze la viteza maximă de un minut. Ședere și să păstreze persoane aflate în apropiere departe de planul de rotație. Instrumentele cele mai frecvent afectate de muncă pauză în această perioadă de încercare.

6.8. Lucrul cu echipament individual de protecție. În funcție de locul de muncă aplicarea cu toate masca, protecție pentru ochi sau ochelari de protecție. Dacă munca este necesar, cu masca de respirație, amortizoare de zgomot (de protecție auditivă), pantofi de muncă sau șorț special care vă protejează de la locul de muncă pentru a îndepărta mici particule. Ochii dvs. trebuie să fie protejate de zbor în zona de lucru de particule. Mască de praf sau un filtru de praf de respirație care decurg din locul de muncă. Dacă sunt expuse pentru perioade lungi de zgomot puternic, acest lucru poate duce la pierderea auzului.

6.9. Feriți-vă pe alții să existe o distanță de siguranță de la zona de lucru. Oricine se află în zona de lucru trebuie să poarte echipament personal de protecție. Întrerupe bucăți a piesei de lucru sau instrument de lucru poate duce la o accelerare puternică pentru a acoperi departe și a provoca daune mult dincolo de zona de lucru.

6.10. Dacă efectua activități care amenință să cadă instrument de lucru de fire ascunse sub tensiune sau afectează cablul de alimentare, dețin puterea doar mânerule izolate. La intrarea în instrument de lucru în contact cu firele sub tensiune, se transmite prin intermediul pieselor metalice, crupe, și acest lucru poate duce la șoc electric.

6.11. Păstrați cablurile de alimentare la o distanță de siguranță de la rotirea instrumente de lucru. Dacă pierzi controlul, crupe, cablul poate fi tăiat sau fascinat de instrument de lucru și poate cauza leziuni

6.12. Nu lăsați niciodată Masina de tocat înainte de a lucra instrumentele necesare pentru a opri complet de rotație sale. Instrument Rotary poate atinge obiect, care rezultă în pierderea controlului de masina de rectificat.

6.13. În timp ce de transport polizor dvs. unghi, nu-i lasa pe. Atingere accidentală haine sau par poate fi măturat de instrument de lucru, astfel încât instrument de lucru poate fi ranit corpul tau.

6.14. Curat în mod regulat de aerisire de pe polizorul dvs. unghi. Cu motor cu turbină de praf absorbite în organism, și acumularea de pulbere de metal crește riscul de electrocutare.

6.15. Nu utilizați Masina de tocat în apropierea materialelor inflamabile. Scântei poate provoca aprinderea unor astfel de materiale.

6.16. Nu utilizați instrumente de lucru care necesită punerea în aplicare a lichidului de răcire. Utilizarea de apă

de răcire sau alte poate provoca șocuri electrice.

7. Recul și sfaturi pentru a o evita.

7.1. Reculul este reacția bruscă a mașinii după o pană sau blochează instrument de lucru prin rotație, de exemplu discuri abrazive, cauciuc supus perie de sârmă disc și altele. Oportunitati pană sau de a bloca ascuțite de frânare de rotație a ravnite instrument de lucru primește, prin urmare, accelerarea puternică în direcția opusă față de direcția de rotație a sculei la punctul de blocare, și a devenit imposibil de gestionat. Dacă, de exemplu, blocul disc abraziv sau de a bloca în dispozitivul de prelucrare, marginea discului, care atinge piesa de lucru poate fi disc pentru a îndoi și rupe sau apare recul. În acest caz, discul este accelerat de a lucra cu mașini sau în direcția opusă, în funcție de direcția de rotație a discului și locul de pană. În astfel de cazuri, discuri abrazive și se pot sparge. Recoil apare ca urmare a utilizării necorespunzătoare sau incorectă a polizoare unghiulare. Apariția acestora pot fi prevenite cu măsuri de protecție adecvate descrise mai jos.

7.2. Păstrați de slefuire tare și țineți mâinile și corpul într-o astfel de poziție care poate rezista în eventualitatea unui lovi cu piciorul. Dacă un ghidaj de slefuire auxiliar, întotdeauna le utilizează pentru a controla mai bine în recul sau apariția unor momente de reacționare în momentul înscrierii. În cazul în care pre-lua măsurile de precauție corespunzătoare în caz de timpii de reacție de recul puternic sau poate stăpâni mașina.

7.3. Nu puneți mâinile lângă instrumentele rotative de lucru. În cazul în care are loc lovitura, instrumentul poate face te-a rănit.

7.4. Evitați să stea în zona în care aceasta ar sări Polizor unghiular în caz de recul. Lovitura se misca masina într-o direcție opusă față de direcția de mișcare a instrument de lucru în domeniul de blocaj.

7.5. Lucrul cu mare precauție în zonele de colțuri, margini ascuțite și altele. Evitați repulsie sau pană de instrumente de lucru în piesa de lucru. La manipularea colturi ascutite sau muchii ascuțite sau respinge instrument de lucru de rotație există pericolul crescut de pană. Acest lucru determină o pierdere a controlului de mașini sau recul.

7.6. Nu utilizați un lanț sau foi de tăiere dințate. Astfel de instrumente de lucru cauzează adesea recul sau de pierdere a controlului asupra slefuire.

8. Instrucțiuni specifice pentru funcționarea în condiții de siguranță de slefuire sau taiere cu discuri abrazive

8.1. Folosiți numai prevăzute pentru discuri abrazive măcinare și utilizate pentru servicii de paza disc abraziv. Discurile abrazive nu sunt concepute pentru slefuire nu poate fi bine protejate și nu garantează funcționarea în condiții de siguranță.

8.2. Garda trebuie să fie bine fixat Masina de tocat și să fie amplasate astfel încât să se asigure maximum de siguranță, de exemplu, disc abraziv, nu ar trebui să fie acoperite de o manta îndreptate de a lucra cu aparatul. Locuințe ar trebui să împiedice aparatul de a lucra cu împrăștiat se desprindă bucăți de la care intră în contact cu discul abraziv rotație.

8.3. Folosirea de discuri abrazive numai în scopul pentru care acestea sunt furnizate. De exemplu: niciodată nu se pisa cu latura de un disc de tăiere. Discuri de tăiere sunt destinate pentru eliminarea materialului cu marginea ei. Aplicarea de forță laterală le pot rupe.

8.4. Utilizați întotdeauna o piuliță de fixare (8), care sunt în stare impecabilă și corespund în dimensiune și formă de disc abraziv utilizat. Fructe cu coajă lemnoasă de blocare (8) pentru lamele poate diferi de la aceste discuri de rectificat. În unele modele, nuci de blocare (8) pot fi folosite pentru drive-uri și de rectificat, având în înșurubat pe revers cu partea de proiectare a discului.

8.5. Nu utilizați discuri abrazive purtate de Masina de tocat mai mari. Discuri pentru mașinile mai vechi nu sunt proiectate pentru mare viteza de rotație, care se rotesc în întreprinderile mici și se pot sparge.

9. Instrucțiuni specifice pentru manipularea în condiții de siguranță de lame.

- 9.1. Evitați blocarea discului de tăiere sau ciupit-l puternic. Nu efectua reduceri foarte adânci. Supraîncărcarea a discului de tăiere crește riscul de pană sau blocuri de ea, și, astfel, apariția de recul sau fracturi în timp ce filare.
- 9.2. Evitați zona va fi în fața și în spatele discului de tăiere rotativ. Când discul de tăiere este într-un avion cu corpul dvs. în caz de recul Polizor unghiular cu disc rotativ poate sări direct la tine și te doare.
- 9.3. Dacă discul de tăiere atunci când locul de muncă bloc sau întreruperea mâcinare off și lăsați-l până după oprirea definitivă a rotație a discului. Nu încercați să scoateți platan de pe canal de tăiere, în caz contrar, pot apărea recul. Identificați și eliminați cauza pană.
- 9.4. Nu porniți polizorul unghiular nou, în cazul discul este tăiată în detaliu. Fii atent înainte de a continua de taiere, taiere disc să așteptați până la viteza maximă. În caz contrar, cutii discul blocul sa-si revina de la piesa de lucru sau provoca recul.
- 9.5. Furnizați o atașare stabilă de piese mari într-un mod adecvat pentru a limita riscul de recul blocate ca urmare a taierilor de disc. În timpul tăierii piese de mari pot fi indoite în acțiune sub propria greutate.
- 9.6. Fiți prudent în special în canalele de tăiere în pereți sau alte zone care pot ascunde surprize. Disc de taiere poate provoca aparatul a lovi cu piciorul la conductele de atingere sau de gaze, linii electrice sau alte obiecte.
10. Instrucțiuni specifice pentru operarea în condiții de siguranță în slefuire cu hartie abraziva.
- 10.1. Nu folosiți coli prea mare de șmirghel, urmați instrucțiunile producătorului pentru dimensiunea de șmirghel.
- 10.2. Foi de șmirghel care urmează să fie efectuate în afara discul primește pot provoca accidente și poate duce la blocaj și ruptură de șmirghel sau apariția de recul.
11. Instrucțiuni specifice pentru funcționarea în condiții de siguranță de curatare cu perii de sârmă.
- 11.1. Nu uitați că în funcționarea normală a firului de capse toamna perie. Nu supraîncărcați perie de sarma de a strânge prea tare. Perie de sarma de la Scatter capse pot patrunde cu usurinta îmbrăcăminte și / sau a pielii.
- 11.2. Înainte de a vă asigura că nu este perie de sarma atinge paza. Scobită disc și perii de sarma poate crește diametrul său, datorită puterii de bruiaj și a forțelor centrifuge.
12. Instrucțiuni suplimentare pentru operarea în condiții de siguranță.
- Lucrați cu ochelari de protecție.
- 12.1. Utilizați instrumente adecvate pentru a găsit ascunse sub conductele de suprafață, sau contactați compania locală de aprovizionare corespunzătoare. În contact cu firele sub tensiune poate provoca incendii sau șocuri electrice. Deteriorarea conductei poate duce la explozie. Deteriorarea de apa are ca efect pagube materiale majore și poate cauza un șoc electric.
- 12.2. În cazul în care tensiunea de alimentare este intrerupta (de exemplu, din cauza penele de curent, sau în cazul în care ștecherul este scos din contact) deblocarea butonul de declanșare și conectați-l în poziția - off “. Acest lucru va preveni includerea necontrolate de polizoare unghiulare.
- 12.3. În prelucrarea de materiale de piatră, lucru cu externe de colectare a prafului sistem. Utilizarea de aspirație a sistemului de pulbere limitele de prejudiciile aduse sănătății dumneavoastră cauzate de praf.
- 12.4. În timpul funcționării ține de slefuire tare cu ambele mâini și împrumuta o poziție stabilă a corpului. Cu ambele mâini, cu apă de slefuire mai sigure.
- 12.5. Furnizați piesei de lucru. Detaliu, și atașați cu dispozitive adecvate sau acolade este ancorat mai ferm și sigur decât dacă îl țineți de mână.
- 12.6. Păstrați locul de muncă curat. Amestecuri de diferite materiale sunt deosebit de periculoase. Așchii de amendă din metale ușoare pot fi aprinde sau exploda.
- 12.7. Nu folosiți polizorul unghiular atunci când cablul de alimentare este deteriorat. Dacă în timpul funcționării în care cablul este deteriorat, nu atingeți. Deconectați imediat ștecherul din priză.

Cabluri deteriorate puterea crește riscul de electrocutare.

Nerespectarea de către instrucțiunile considerate poate duce la electrocutare, incendii și / sau vătămări grave.

### 13. Descrierea funcțională și scopul masina de rectificat.

Este un polizor manual de putere cu izolație clasa a II-. El este alimentat cu ajutorul unui colector singură fază cu motor a căror viteză este redusă cu ajutorul unei unelte conic cu dinți curbate. Polizor unghiular este conceput pentru taiere, slefuire și perii de sârmă grosier pentru a curăța suprafețele de metal și piatră fără folosirea apei. Cu accesorii speciale pentru slefuire, de slefuire poate fi utilizat pentru șlefuirea cu șmirghel. Nu pot fi folosite pentru operațiunile de măcinare, altele decât scopul propus.

### 14. Informații emis de zgomot și vibrații.

Valorile sunt măsurate în conformitate cu EN 60745.

Nivel de presiune sonoră:  $L_{p_A} = 85$  dB (A)

Nivelul de putere acustică:  $L_{w_A} = 96$  dB (A)

Lucrul cu Apărători pentru urechi!

În suprafața aspră de slefuire și poleiala: vibrații generate:  $ah = 8.05$  m/s<sup>2</sup>,

$K = 1,5$  m/s<sup>2</sup> incertitudine.

Slefuit cu hartie abrazivă: vibrații generate  $ah = 5.22$  m/s<sup>2</sup>, incertitudine  $K = 1,5$  m/s<sup>2</sup>. Nivelul de vibrații generate pot fi utilizate pentru comparație cu alte instrumente de putere. Acest nivel de vibrații generate este reprezentativ pentru cele mai comune utilizări ale polizor unghiular. Dacă este de slefuire folosite pentru alte activități, de lucru cu alte instrumente sau dacă nu mențin ca prescris, nivelul de vibrații generate poate fi schimbat.

### 15. Pregătirile pentru locuri de muncă.

#### 15.1. De instalare de echipament de protecție.

Înainte de efectuarea oricărei activități de tocat scoateți mufa din rețeaua de alimentare.

##### 15.1.1. Garda (5).

Locul de paza (5) din etapa de absorbție de măcinare. Reglați poziția de paza (5) în conformitate cu o activitate specifică efectuate. Locul de protecție (5), astfel încât să prevină împrăștierea scântei la locul de muncă.

##### 15.1.2. Mâner auxiliar (3).

Folosiți un unghi de polizor dotat cu doar mânerul auxiliar (3). Curl mâner ca (3) în funcție de modul de funcționare a mașinii stânga sau dreapta a capului.

#### 15.2. Montarea de unelte de slefuire.

Înainte de efectuarea oricărei activități de tocat scoateți mufa din rețeaua de alimentare.

În operațiunea de rectificat discuri de tăiere și de căldură să nu atingeți puternic le înainte de a se răcească.

Curățați arborele și toate detaliile care va monta. Când strângeți și de eliberare apăsați pe butonul Instrumente de lucru pentru a bloca Mașina de tocat arbore.

Apasați butonul de blocare a arborelui numai atunci când este în staționare. În caz contrar, de slefuire poate fi deteriorat.

#### 15.3. Disc de șlefuire sau tăiere.

Respectarea limita cantitatea de unelte de lucru. Diametrul găurii pentru a se potrivi o aliniere flanșă picior. Nu utilizați adaptoare sau unități de reducere. La montarea pe săgeata de lame de diamant atentă indică direcția lor de rotație, pentru a coincide cu direcția de rotație de macinare (a se vedea săgeata de pe cap de rectificat). Pentru blocarea unui polizor disc sau de tăiere de piuliță de blocare curl (7) și strângeți cu cheia de construcții. După montarea de disc abraziv înainte de a întoarce polizor unghiular, asigurați-vă că discul este instalat corect și se poate roti liber. Asigurați-vă că discul abraziv nu este atinge paza sau alte detalii ale masina de rectificat.

#### 15.4. Bell disc sau perie de sârmă.

Perie de sârmă de second hand scobită sau disc trebuie să fie în măsură să mașină de rectificat ax lichidare, astfel încât acesta atinge flanșa ferm la arborele de la capătul firului. Strângeți disc scobită sau perie de sârmă cu o cheie.

#### 16. Praf-sistem de extracție.

Prafului degajat în timpul prelucrării de materiale cum ar fi vopsele care conțin plumb, unele de lemn, minerale și metale pot fi periculoase pentru sănătate. Prin contact cu pielea sau inhalarea de pulberi poate provoca astfel de reacții alergice și / sau de boli respiratorii, de a lucra cu instrumente de putere sau de persoane în apropiere. Anumite pulberi, de exemplu, a lansat în timpul prelucrării de fag și stejar sunt considerate a fi cancerigene, în special în combinație cu tratamentul chimic al lemnului (cromat, conservanti, etc).. În cazul în care este posibil, folosiți sistemul de colectare a prafului. Furnizați o bună ventilație la locul de muncă. Utilizarea de masca respiratorie cu un filtru de clasa P2.

#### 17. Lucrul cu polizoarele unghiulare.

17.1. Feriți-vă de tensiune ale rețelei de alimentare! Tensiunea de alimentare a rețelei trebuie să fie conforme cu detaliile indicat pe plăcuța de putere. Aparatele marcate cu 230 V, pot fi livrate cu o tensiune de 220 V.

17.2. În generatoarele de slefuire de putere, care nu au o capacitate suficientă, respectiv. Au tensiunea de control adecvate pentru a crește curentul de pornire de includere poate fi observată o scădere temporară a puterii sau un comportament neobișnuit de masina de rectificat. Vă rugăm să asigurați-vă că utilizați generatorul este necesar, în special în ceea ce privește tensiunea și frecvența.

#### 17.3. În aer liber de utilizare.

Conectați aparatul numai în instalațiile electrice echipate cu comutator Fi (siguranță de oprire comutator cu protecție reziduală), și scurgeri de curent, care se declanșează atunci când Fi trebuie să fie nu mai mult de 30 mA.

#### 17.4. Turn.

Polizorul unghiular este echipat cu un întrerupător de siguranță pentru prevenirea accidentelor. Pentru pornire împingeți cursorul (2) spre dreapta și concomitent împingeți înainte și apăsați întrerupătorul pornit/oprit (1). Pentru oprirea polizorului unghiular apăsați în spate întrerupătorul (1). Întrerupătorul sare pe poziția inițială. Verificați instrumentele de lucru înainte de a le utiliza. Instrumente de lucru trebuie să fie impecabil montate și filarea fără a atinge nimic. Lasă-l să se rotească fără o încercare de încărcare de cel puțin un minut. Nu folosiți deteriorate, bătaia sau vibrare instrumente de lucru. Instrumente distruse locul de muncă poate rupe și cauza leziuni grave.

Înainte de disc pentru a atinge suprafața de lucru, mașina ar trebui să lucreze cu viteză maximă.

Fiți atenți atunci când tăierea de canale în pereții poartă. Înainte de a începe munca, se consulta cu responsabilă civilmente inginer, arhitect sau director de un șantier de construcții.

Blocarea bucăți funcționează corect.

Nu supraîncărcați rectificat în măsura în care sarcina de a opri de rotație.

În timpul funcționării, discuri de polizare și de tăiere este foarte cald, nu le atingeți înainte ca acestea să se răcească.

#### 17.5. Rough de slefuire.

Nu folosiți niciodată pânze de dur de slefuire.

Atunci când rulează sub înclinare de 30 ° la 40 ° atunci când sablare va primi cele mai bune rezultate. Mische cu presiune moderată de slefuire înainte și înapoi. Astfel, piesa nu va fi supraîncălzite, suprafața pentru a schimba culoarea și va fi format brazde adanci.

#### 17.6. Șlefuire Vane cu discul șmirghel.

Cu Vane cu rasnita disc șmirghel poate manipula și suprafete curbe.

### 17.7. Decupare metal.

Când tăiere, de lucru cu moderată, în conformitate cu materialul fiind prezentarea prelucrate. Nu prindeți discul de tăiere, nu gem sau de a efectua cu el vartej de mișcare. Atunci când rândul său, implică faptul că discul nu se oprește cu forța. Decupare de profile și țevi cu secțiune transversală dreptunghiulară cel mai bine este să începeți de tăiere mai mică secțiune transversală.



### 17.8. Scindarea de materiale de piatră.

Utilizarea de polizor unghiular pentru tăiere uscată și de șlefuire uscată.

Când tăierea materiale de piatră, cel mai bine este să utilizați un disc de tăiere diamante. Utilizați numai inclus prof polizorul unghiular absorbi sistem și de a lucra cu o mască de praf de a respira. Mai ales atunci când tăierii materialelor dure, cum ar fi beton cu conținut ridicat de pietriș, diamant discul de tăiere poate fi supraîncălzit și avariat. Indicația pentru că este apariția de o coroană spumos. În acest caz, deconectați și așteptați pentru discul de tăiere diamante să se răcească, lăsați-l să se rotească ceva timp de ralanti la viteza maximă. Redus în mod semnificativ viteza de tăiere și apariția de coroană spumante sunt indicii de “disc de tăiere diamante contondent. Aveți posibilitatea să “închis” de scurt-tăiere materiale abrazive, de exemplu, caramida silicat.

## 18. Menținerea și servicii.

### 18.1. De întreținere și curățare.

Înainte de efectuarea oricărei activități de tocat scoateți mufa din rețeaua de alimentare.

Pentru munca de calitate și în condiții de siguranță, ține de șlefuire si aerisire curat.

În condiții extrem de severe de muncă în tăiere de metal pe suprafețele interioare ale corpului poate fi amânată praf în care fluxurile de curent. Acest lucru poate perturba izolarea de protecție a masina de rectificat. În astfel de cazuri, se recomandă să utilizați un sistem de aspirație fix, frecvente suflarea de aerisire și includerea Masine electrice de tocat în siguranță comutator Fi (siguranță de oprire comutator cu protecție reziduale), și scurgeri de curent, care este declanșată atunci când Fi ar trebui să fie nici mai mult de 30 mA.

Asigurați-pauze periodice la locul de muncă.

Păstrați și se referă la accesorii atent.

Nu folosiți niciodată apa sau orice produs chimic lichid de curatare pentru polizor unghiular. Ar trebui să fie curățate cu o bucată de cârpă uscată și se îndepărtează praful acumulat cu o perie moale. Păstrați întotdeauna Polizor unghiular într-un loc uscat și să păstreze mașina și fantele de ventilație curat.

18.2. Înlocuirea perii de carbon. Purtat-out (mai puțin de 5 mm), sau perii rupte de carbon a motorului ar trebui să fie înlocuit. Înlocuiți întotdeauna atât cele două perii. De lucru privind înlocuirea periiilor de carbon încredințate numai pentru specialiști calificați, cu piese de schimb originale, în serviciul de RAIDER.

18.3. Repararea instrument de puterea ta este cel mai bine realizată numai de către specialiști calificați în serviciu RAIDER, care a folosit numai piese de schimb originale. Asigurând astfel funcționarea lor în condiții de siguranță.

19. Conservarea mediului.

Având în vedere competența de mediu, accesorii suplimentare și de ambalare trebuie să fie supuse de prelucrare adecvate pentru reutilizarea informațiilor conținute în aceste materiale.

Nu aruncați deșeuri electrice de uz casnic! În temeiul Directivei UE 2012/19/CE privind dispozitivele de deșeurile electrice și electronice și de validare și ca o putere drept intern pe care pot fi utilizate mai mult, trebuie să fie colectate separat și să fie supuse unei prelucrări adecvate pentru recuperarea conținute au resturi.





# SR ORIGINALNO UPUTSTVO ZA UPOTREBU

Poštovani korisnici,

Zahvaljujemo na kupovini mašine marke RAIDER, koja beleži naj brži razvoj u električnim i pneumatskim instrumentima RAIDER. Pri pravilnom instaliranju i upotrebi, mašine RAIDER su sigurne i bezbedne i rad sa njima će Vam predstavljati istinsko zadovoljstvo. Za Vaše potrebe formirana je i odlična servisna mreža sa 45 servisa u Bugarska. Pre upotrebe mašine, molimo Vas pažljivo pročitajte postojeće "Uputstvo za upotrebu".

Zbog Vaše bezbednosti i u cilju pravilne upotrebe, pažljivo pročitajte postojeće instrukcije, posebno preporuke i upozorenja u njima. Da bi izbegli nepotrebne greške i incidente, važno je da ove instrukcije budu na raspolaganju svima koji će u buduće koristiti mašinu. Ako mašinu prodate drugom licu sa njom treba da mu predate i "Uputstvo za upotrebu", kako bi se novi vlasnik upoznao sa važećim merama za bezbednost i uputstvima za rad.

Isključivi predstavnik "RAIDER"-a je firma "Euromaster Import Eksport" OOD, grad Sofija 1231, bul. "Lomsko šose" 246, tel. +359 700 44 155, ; www.euromasterbg.com; e-mail: info@euromasterbg.com. Od 2006-te godine u Preduzeću je uveden sistem upravljanja kvalitetom ISO 9001:2008 koji obuhvata sertifikate za: Trgovinu, uvoz, izvoz i servisiranje profesionalnih i malih električnih, pneumatskih i mehaničkih instrumenata i opšte gvoždarije. Sertifikat je izdat od strane Moody International Certification Ltd, England.

## TEHNIŠKI PODACI

parametar	merna jedinica	vrednost
Model	-	RDP-AG68
Snaga	W	710
Nominalni napon	V	230
Nominalna frekvencija	Hz	50
Nivo zvučnog pritiska $L_{p_A}$ Nesigurnost K=3	dB(A)	89.5
Nivo snage zvuka $L_{w_A}$ Nesigurnost K=3	dB(A)	98.4
Nivo vibracija $a_h$ Nesigurnost K=1.5	$m/s^2$	2.50
Obrti na praznom hodu	$min^{-1}$	6000-11 000
Navoj brusnog vretena	mm	M14
Unutrašnji prečnik diska za brušenje	mm	22.23
Maksimalni prečnik brusnih ploča	mm	125
Maksimalna debljina diska za šlajfovanje	mm	6
Dužina rezbarenja vretena	mm	20
Zaštitna klasa	-	II

Prikazane stavke:

1. Prekidač za uključivanje / isključivanje
2. Dugme za blokiranje vratila
3. Pomoćna ručka
4. Filter
5. Poravnanje pribornice
6. Guard
7. Disc
8. Zatvarač orah

## OPŠTA UPUTSTVA ZA BEZBEDNOST PRI RADU

Pažljivo pročitajte sva uputstva. Nepoštovanje instrukcija navedenih u daljem tekstu može da dovede do strujnog udara, požara ili teških povreda. Čuvajte ova uputstva na sigurnom mestu.

### 1. Bezbednost na random mestu.

1.1. Održavajte radon mesto čisto i dobro osvetljeno. Ne urednost i loše osvetljenje mogu da doprinesu povredama na radu.

1.2. Ne radite ugaonom brusilicom u prostoru sa povećanom opasnošću od eksplozije, u blizini lako zapaljivih tečnosti, gasova ili praškastih materijala. Za vreme rada ugaonom brusilicom javljaju se iskre, koje mogu da upale praškaste materijale ili isparenja.

1.3. Decu i druga lica držite na bezbednom odstojanju, dok radite mašinom. Ako Vam pažnja nije potpuna, možete izgubiti kontrolu nad mašinom.

### 2. Bezbednost pri radu sa strujom.

2.1. Utikač ugaone brusilice treba da je odgovarajući. Ni u kom slučaju nije dozvoljeno menjati konstrukciju utikača. Kada radite sa uzemljene elektro uređajima ne koristite adaptere za utikač. Korišćenje originalnih utikača smanjuje rizik od strujnog udara.

2.2. Izbegavajte dodir sa telima koja imaju uzemljenje, npr. Grejna tela, šporeti, frižideri, cevi. U takvim slučajevima mogućnost strujnog udara je veća. Čuvajte ugaonu brusilicu od vlage i kiše. Ako voda prodre u ugaonu brusilicu mogućnost strujnog udara je veća.

2.3. Ne koristite kabal za delatnosti za koje nije predviđen, npr. da nosite mašinu ili da isključite utikač. Pazite kabal od ulja, toplote, oštećenja, dodira sa oštrim ivicama ili pokretnih delova aparata. Oštećen ili upleten kabal povećava rizik od strujnog udara.

2.4. Kada radite sa ugaonom brusilicom napolje, uključujte mašinu samo na instalaciju koja poseduje električni prekidač Fi (prekidač za zaštitno isključivanje i zaštitom), a struja za nepajane kojom se pokreće aparat ne treba da bude veća od 30 mA. Koristite isključivo produžne kablove odgovarajuće za rad na otvorenom prostoru. Korišćenje produžnog kabla namenjenog za upotrebu na otvorenom prostoru, smanjuje se rizik od strujnog udara.

2.5. Ako je neophodno da ugaonu brusilicu koristite u vlažnoj sredini, mašinu uključujte samo u instalaciju sa elektro prekidačem Fi. Korišćenje takvog zaštitnog prekidača smanjuje opasnost od strujnog udara.

### 3. Bezbedan način rada

3.1. Budite koncentrisani, pažljivo partite svoje delovanje i postupajte pažljivo i razumno. Ne koristite ugaonu brusilicu kada ste umorni ili pod dejstvom narkotika, alkohola ili lekova za smirenje. Jedan trenutak nepažnje može da ima za posledicu teške povrede.

3.2. Koristite zaštitno radno odelo, kao i zaštitne naočare.

Korišćenje adekvatnih zaštitnih sredstava, kao što su maska za disanje, zdrava zatvorena i stabilna obuća, zaštitna kapa, tamponi za uši, smanjuje rizik od povrede na radu.

3.3. Izbegavajte opasnost od uključivanja ugaone brusilice zbog nepažnje. Pre nego uključite ugaonu brusilicu u struju uverite se da je prekidač u položaju «isključeno». Ako prilikom nošenja mašine držite prst na prekidaču za startovanje ili mašinu stavljate pod napon, a ona je uključena, postoji mogućnost povrede na radu.

3.4. Pre nego uključite ugaonu brusilicu, uverite se da ste sklonili sve pomoćne instrumente i ključeve. Pomoćni instrument, zaboravljen na obrtnom delu, može da dovede do oštećenja.

3.5. Izbegavajte neprirodne položaje tela. Radite u stabilnom položaju i održavajte ravnotežu. Tako ćete bolje i bezbednije kontrolisati ugaonu brusilicu, ako dođe do neočekivane situacije.

3.6. Radite u odgovarajućem odelu. Ne koristite široku odeću i ukrase. Čuvajte kosu, odeću i rukavice na bezbednoj udaljenosti od okretnih delova ugaone brusilice. Široka odeća, dugačka kosa, kao i ukrasi mogu biti

zahvaćeni i uvućeni od strane rotirajućih delova.

3.7. Ako je moguće korišćenje spoljašnjeg aspirativnog sistema, uverite se da je uključen i da funkcioniše ispravno. Korišćenje aspiratora smanjuje rizik koji proizilazi od prašine koja se oslobađa pri radu.

4. Pažljiv odnos prema ugaonoj brusilici

4.1. Ne preopterećujte ugaonu brusilicu. Koristite je samo za ono za šta je predviđena. Radićete bolje i bezbednije, ako koristite ugaonu brusilicu u diapazonu opterećenja predviđenom od strane proizvođača.

4.2. Ne koristite mašinu čiji je prekidač za startovanje oštećen.

Ugaona brusilica, koja ne može da se uključuje i isključuje na način predviđen od strane proizvođača, opasna je i treba je remontovati.

4.3. Pre nego počnete zamenu delova, zamenu instrumenata, zamenu dopunskih elemenata, kao i kada duže vreme nećete koristiti ugaonu brusilicu, isključite utikač iz mreže. Na taj način isključujete mogućnost neplaniranog uključivanja.

4.4. Čuvajte ugaonu brusilicu na mestu, koje je van domašaja dece. Ne dozvolite da ugaonu brusilicu koriste lica koja nisu upoznata sa njenim načinom rada i nisu pročitala ove instrukcije. Kada je u rukama neiskusnih korisnika, ugaona brusilica može biti izuzetno opasna.

4.5. Pažljivo održavajte ugaonu brusilicu. Proveravajte da li pokretni delovi funkcionišu bez poteškoća, da li se ne klimaju, da li ima slomljenih ili oštećenih delova, koji narušavaju ili menjaju funkcije ugaone brusilice. Pre korišćenja ugaone brusilice remontujte oštećene delove. Mnoge od povreda pri radu su posledica lošeg održavanja elektroinstrumenata i uređaja.

4.6. Koristite ugaone brusilice, dopunske delove, radne instrumente i dr. shodno instrukcijama proizvođača. Pri tome vodite računa o konkretnim uslovima rada i operacijama, koje treba izvršiti. Korišćenje ugaone brusilice za poslove različite od predviđenih od strane proizvođača povećava opasnost od povreda pri radu.

5. Održavanje.

5.1. Remont Vaših elektroinstrumenata naj bolje je da izvrše kvalifikovani radnici servisa RAIDER, gde se koriste samo originalni rezervni delovi. Na taj način se garantuje njihov bezbedan rad.

6. Uputstva za bezbedan rad, specifična za kupljenu ugaonu brusilicu. Opšta uputstva za bezbedan rad pri brušenju diskom, šmirglom, čišćenje čeličnom četkom i sečenje abrazivnim diskom.

6.1. Ova ugaona brusilica može da se koristi za brušenje karbofleksnim diskom i šmirglom, čišćenje čeličnom četkom, poliranje i sečenje karbofleksnim diskom. Poštujte sva uputstva i upozorenja, uvažavajte pomenute tehničke parameter i nacрте. Ako ne poštujete navedena u tekstu uputstva, posledice mogu da budu strujni udar, požar ili teške povrede.

6.2. Ova ugaona brusilica nije pogodna za poliranje. Obavljanje delatnosti, za koje ugaona brusilica nije predviđena, može da bude opasno i da dovede do povreda.

6.3. Ne koristite dopunske delove, koji nisu preporučeni od proizvođača specijalno za ovaj elektroinstrument. Činjenica, da možete da pričvrstite za mašinu neki deo ili radni instrument, ne garantuje bezbednu upotrebu.

6.4. Dozvoljena brzina obrtaja radnog instrumenta treba da je ista sa ispisanom, u tabeli na ugaonoj brusilici, maksimalnoj brzini obrtaja. Radni instrument, koji se okreće brzinom većom od maksimalno dozvoljene i označene na ugaonoj brusilici, može da se slomi i komadi da izlete velikom brzinom.

6.5. Spoljašnji prečnik i debljina radnog instrumenta treba da odgovara podacima, naznačenim u tehničkim karakteristikama Vaše ugaone brusilice. Radni instrumenti sa neadekvatnim razmerama ne mogu da se upotrebljavaju na propisani način ili da se kontrolišu na zadovoljavajući način.

6.6. Diskovi za brušenje, podložni diskovi ili drugi priloženi instrumenti treba u potpunosti da pasuju rotoru Vaše ugaone brusilice. Radni instrumenti, koji u potpunosti ne pasuju rotoru ugaone brusilice, okreću se

neravnomerno, imaju jaku vibraciju i mogu da dovedu do toga da izgubite kontrolu nad mašinom.

6.7. Ne koristite oštećene radne instrumente. Pre svake upotrebe proverite radne instrumente npr. da li abrazivni diskovi imaju naprsline ili oštećene ivice, da li su podložni diskovi naprslini ili dotrajali, da li je kod čeličnih četki oštećena žica. Ako ispustite ugaonu brusilicu ili radni instrument, pažljivo proverite da li su oštećeni ili koristite novi neoštećeni radni instrument. Kada ste pažljivo proverili i montirali radni instrument, ostavite ugaonu brusilicu jedan minut da radi na maksimalnom broju obrtaja. Lica koja se nalaze oko Vas držite van pravca obrtaja. Naj češće oštećeni delovi se lome u ovom probnom periodu.

6.8. Pri radu koristite lična zaštitna sredstva. U zavisnosti od aktivnosti koristite masku za celo lice, samo za oči ili zaštitne naočare. Ako je neophodno, koristite masku za disanje, tampone za uši, adekvatnu obuću ili specijalnu kecelju, koja Vas štiti od čestica koje nastaju pri radu. Oči treba zaštititi od sitnih čestica koje se javljaju u zoni rada. Maska za disanje filtrira prašinu koja nastaje pri radu. Ako ste u dužem vremenskom period izloženi jakoj buci, to može da dovede do oštećenja sluha.

6.9. Pazite da se druga lica nalaze na bezbednoj udaljenosti. Svako, ko se nalazi u radnoj zoni, treba da nosi lična zaštitna sredstva. Otkinuti parčiči dela koji se obrađuje ili radnog instrumenta mogu da nanesu povredu i van radne zone.

6.10. Ako pri radu postoji mogućnost da mašina dođe u kontakt sa skrivenim provodnicima pod naponom ili da ošteti kabal za napajanje, držite elektroinstrument samo za rukohvate koji su izolirani. Pri kontaktu radnog instrumenta sa provodnicima pod naponom, to se prenosi metalnim delovima ugaone brusilice i može da dovede do strujnog udara.

6.11. Držite kabal za napajanje na bezbednoj udaljenosti od obrtnih radnih instrumenata. Ako izgubite kontrolu nad ugaonom brusilicom, kabal može da bude presečen ili uvučen od strane radnog instrumenta, što dovodi do povreda.

6.12. Nikada ne ostavljajte ugaonu brusilicu, pre nego se radni instrument u potpunosti ne zaustavi. Instrument koji se okreće može da dođe u kontakt sa nekim predmetom, što ima za posledicu gubljenje kontrole nad ugaonom brusilicom.

6.13. Isključite ugaonu brusilicu, kada je prenosite s jednog na drugo mesto. Pri nenamernom kontaktu odelo ili kosa mogu biti uvučeni radnim instrumentom, a to znači da će Vas instrument povrediti.

6.14. Redovno čistite otvore za ventilaciju Vaše ugaone brusilice. Turbina elektromotora uvlači prašinu u korpus, a nataložena metalna prašina povećava opasnost od strujnog udara.

6.15. Ne koristite ugaonu brusilicu u blizini lako zapaljivih materijala. Varnice koje se javljaju pri radu mogu da zapale takve materijale.

6.16. Ne koristite radne instrumente koji zahtevaju tečnosti za rashlađivanje. Korišćenje vode ili drugih rashladnih tečnosti može da dovede do strujnog udara.

7. Trzaji i kako ih izbeći.

7.1. Trzaj je iznenadna reakcija mašine koja se javlja kao posledica otežanog rada ili blokade obrtnog radnog instrumenta, npr. abrazivnog diska, gumenog podložnog diska, čelične četke i dr. Otežani rad ili blokada dovodi do naglog zaustavljanja obrtaja radnog instrumenta, zbog toga ugaona brusilica dobija jako ubrzanje u pravcu suprotnom od pravca obrtaja radnog instrumenta u momentu blokade, i ne može se koristiti. Ako npr. abrazivni disk blokira u delu koji se obrađuje, rub diska, koji dodiruje materijal, može da se iskrivi i disk da se slomi ili da izazove trzaj. U tom slučaju disk se ubrzava prema rukovaocu mašinom ili u suprotnom pravcu, u zavisnosti od pravca obrtaja diska i mesta blokade. U takvim slučajevima abrazivni diskovi mogu da se slome. Trzaj je posledica nepravilnog ili pogrešnog korišćenja ugaone brusilice. Nastanak trzaja može biti sprečen poštovanjem propisanih mera, navedenih u daljem tekstu.

- 7.2. Držite ugaonu brusilicu čvrsto. Držite ruke i telo u položaju suprotnom od eventualnog trzaja. Ako ugaona brusilica ima pomoćni rukohvat, uvek ga koristite, kako bi je bolje kontrolisali pri eventualnom trzaju ili na reakcije u momentu uključivanja. Ako unapred preduzmete adekvatne zaštitne mere, pri pojavi trzaja ili jakih trenutnih reakcija, možete kontrolisati mašinu.
- 7.3. Nikada ne držite ruke u blizini obrtnih radnih instrumenata. Ako dođe do trzaja instrument može da Vam povredi ruku.
- 7.4. Izbegavajte da stojite u zoni u kojoj bi ugaona brusilica odskočila u slučaju trzaja. Trzaj pomera mašinu u pravcu suprotnom od pravca kretanja radnog instrumenta u zoni blokade.
- 7.5. Posebno pažljivo radite u zoni uglova, oštih ivica i dr. Izbegavajte odbijanje ili zaglavljivanje radnih instrumenata u predmetu koji obrađujete. Kod obrade uglova, oštih ivica ili kod naglog odbijanja obrtnog radnog instrumenta povećana je mogućnost zaglavljivanja. To dovodi do gubitka kontrole nad mašinom ili do trzaja.
- 7.6. Ne koristite lančane ili nazubljene listove za sečenje. Takvi radni instrumenti izazivaju trzaje ili gubljenje kontrole nad ugaonom brusilicom.
8. Specijalna uputstva za bezbedan rad pri brušenju ili sečenju abrazivnim diskom.
- 8.1. Koristite isključivo predviđene i naznačene abrazivne diskove za Vašu ugaonu brusilicu. Abrazivni diskovi, koji nisu naznačeni za korišćenja, ne daju dobre rezultate i ne garantuju bezbedan rad.
- 8.2. Štitnik treba da je dobro učvršćen na ugaonoj brusilici i da je tako podešen, da obezbeđuje maksimalnu bezbednost ,npr. abrazivni disk ne treba da je postavljen, a da nije pokriven štitnikom u pravcu korisnika mašine. Štitnik treba da zaštiti korisnika mašine od letećih komadića, kao i od kontakta sa obrtnim abrazivnim diskom.
- 8.3. Dozvoljeno je korišćenje abrazivnih diskova samo za delatnosti za koje su predviđeni. Npr. nikada ne brusite bočnom stranom diska za sečenje. Diskovi za sečenje su predviđeni za obradu materijala ivicom. Brušenje bočnom stranom može da dovede do lomljenja.
- 8.4. Uvek koristite kontra matice (8), koje su u odličnom stanju u potpunosti odgovaraju po razmeru i formi abrazivnom disku koji se koristi. Kontra matice (8) koje se koriste kod diskova za sečenje mogu da se razlikuju od onih kod diskova za brušenje. Kod nekih modela kontra matice (8) mogu da se koriste i za diskove za brušenje, kada se zavrnu sa druge strane od predviđene u pravcu diska.
- 8.5. Ne upotrebljavajte već korišćene abrazivne diskove od većih ugaonih brusilica. Diskovi namenjeni većim mašinama nisu predviđeni za obrtaje velikom brzinom, s kojom se vrte manji i može doći do lomljenja.
9. Specijalna uputstva za bezbedan rad diskovima za sečenje.
- 9.1. Izbegavajte blokiranje diska za sečenje ili jako pritiskanje. Ne radite izuzetno duboke rezove. Preopterećenje diska za sečenje povećava opasnost od zaglavljivanja ili blokiranja, a samim tim i od trzaja ili lomljenja, dok se okreće.
- 9.2. Izbegavajte da stojite u zoni ispred ili iza diska koji se okreće. Ako je disk za sečenje u istoj ravni s Vašim telom, u slučaju trzaja ugaona brusilica s diskom koji se okreće, može da odskoči u Vašem pravcu i nanese Vam povredu.
- 9.3. Ako disk za sečenje počne da se klima ili kada završavate sa radom, isključite ugaonu brusilicu i ostavite je kada disk prestane da se okreće. Nikada ne pokušavajte da izvadite disk, koji se okreće iz reza, u suprotnom može doći do trzaja. Ako dođe do klimanja diska utvrdite i odstranite uzrok.
- 9.4. Ne uključujte ponovo ugaonu brusilicu, ako se disk nalazi u materijalu koji sečete. Pre nego pažljivo nastavite sa sečenjem, sačekajte da disk za sečenje dostigne maksimalnu brzinu obrtaja. U suprotnom disk može da se zaglavi, da odskoči od dela koji obrađujete ili da izazove trzaj.
- 9.5. Velike delove za obradu stabilizujte na adekvatan način, kako bi ograničili rizik od trzaja kao posledicu zaglavljivanja diska za sečenje. Za vreme sečenja veliki delovi za obradu mogu da se saviju pod sopstvenom

težinom. Takav deo za obradu treba podupreti s obe strane, kako u blizini linije sečenja, tako i na drugom kraju.

9.6. Budite posebno obazrivi prilikom pravljenja proreza u zidovima ili drugim zonama gde možete naići na neplanirane stvari. Disk za sečenje može da izazove trzaj u dodiru sa cevima za gas ili vodu, kablovima za struju i dr.

10. Specijalna uputstva za bezbedan rad pri brušenju šmirglom.

10.1. Ne koristite velike listove šmirgle. Poštujte uputstva proizvođača o dimenzijama šmirgle.

10.2. Delovi šmirgle, koji se javljaju van podložnog diska, mogu da dovedu do povrede, da izazovu blokadu, kidanje šmirgle ili izazovu trzaje.

11. Specijalna uputstva za bezbedan rad pri čišćenju čeličnom četkom

11.1. Ne zaboravite, da i kod obične upotrebe čelične četke otpadaju parčići žice. Ne preopterećujte čeličnu četku, tako što je previše pritiskate. Delovi žice koji pri radu otpadaju mogu lako da probiju odeću ili kožu.

11.2. Uverite se da čelična četka ne dodiruje štitnik. Čelične četke mogu da uvećaju svoj prečnik kao posledicu pritiskanja i centrifugalnih sila.

12. Dopunska uputstva za bezbedan rad. Koristite zaštitne naočare.

12.1. Koristite adekvatan pribor, kako bi otkrili eventualno sakrivene ispod površine provodne cevi, ili se obratite nadležnim organima. Slučajni kontakt sa provodnicima pod naponom može da dovede do požara ili da strujnog udara. Oštećenje cevi za gas može da dovede do eksplozije. Oštećenje vodovoda ima za posledicu veliku materijalnu štetu, a može da izazove i strujni udar.

12.2. Ako dođe do prekida napona (npr. kao posledica nestanka struje ili izvlačenja utikača), deblokirajte prekidač za startovanje i postavite ga u položaj isključeno. Tako ćete izbeći mogućnost nekontrolisanog uključivanja mašine.

12.3. Pri obradi materijala od kamena koristite spoljašnji sistem izvlačenja prašine. Korišćenje takvog sistema smanjuje štetnost nastale prašine po Vaše zdravlje.

12.4. Za vreme upotrebe ugaonu brusilicu držite s obe ruke. Položaj tela treba da bude stabilan. Koristite obe ruke da bi lakše upravljali ugaonom brusilicom.

12.5. Osigurajte deo koji obrađujete. Deo koji se obrađuje učvršćen stegom ili nekim drugim adekvatnim alatom, sigurniji je nego da ga držite rukom.

12.6. Redovno čistite radno mesto. Mešavina različitih materijala je posebno opasna. Fine čestice od lakih materijala mogu da se same upale ili da eksplodiraju.

12.7. Ne koristite ugaonu brusilicu ako je kabal za napajanje oštećen. Ako se kabal ošteti u toku rada ne dirajte ga. Odmah isključite utikač. Oštećeni kabal povećava opasnost od strujnog udara. Nepoštovanje navedenih uputstava može da dovede do strujnog udara, požara i teških povreda.

13. Opis funkcija i namene ugaone brusilice

Ugaona brusilica je ručni elektroinstrument s izolacijom II klase. Pokreće se pomoću monofaznog motora, čija je brzina obrtaja reducirana. Pokreće se uz pomoć jednofaznog motora, čija brzina okretanja je redukovana uz pomoć konusnog zubčanika. Ugaonabrusilica je predviđena za sečenje, grubo šljafovanje i čišćenje žičanim četkama, metalnih i površina od kamena bez upotrebe vode. Uz pomoć specijalnih dodataka za šljafovanje ugaona brusilica može da se koristi i za šljafovanje sa šmirglom. Nije dozvoljena upotraba ugaone brusilice za delatnosti koje su van njene osnovne namene.

14. Informacija za buku i vibracije.

Vrednosti su izmerene u saglasnost sa EN 60745.

Nivo zvučnog pritiska  $L_{p_A} = 85$  dB(A); Nivo zvučne snage  $L_{w_A} = 96$  dB(A);

Nivo vibracija  $a_h = 8.05$  m/s<sup>2</sup>

Radite sa prigušivačem! Ako ugaonu brusilicu se koristi za poslove koji nisu u opisu njene osnovne namene, sa drugim radnim instrumentima ili ako je ne održavate adekvatno-kako je propisano nivo vibracija može da se promeni.

## 15. Priprema za rad.

15.1. Montiranje bezbedonosne opreme. Pre nego što započnete sa bilo kakvom aktivnošću sa ugaonom brusilicom isključite utičnicu iz mreže za napajanje.

15.1.1. Zaštitni omot (5). Postavite zaštitni omot (5) na početnom stopalu ugaone brusilice. Podesite poziciju na zaštitnom omotu (6) prema konkretnoj aktivnosti koju vršite. Postavite zaštitni omot (5) tako, da se zaštitite od iskri koje se pojavljuju prilikom rada.

15.1.2. Pomoćni rukohvat (3). Koristite ugaonu brusilicu samo sa montiranim pomoćnim rukohvatom (3). Namontirajte pomoćni rukohvat (3) sa leve ili desne strane glave, sve u zavisnosti od načina rada sa aparatom.

15.2. Montaža instrumenata za šljafovanje. Pre nego što započnete sa bilo kakvom aktivnošću sa ugaonom brusilicom isključite utičnicu iz mreže za napajanje. Prilikom upotrebe diskovi za šljafovanje i sečenje se jako zagrevaju, nikako ih ne



dotirujte pre nego što se ohlade. Dobro očistite sve delove koje planirate da montirate kao i sam deo na kome se vrši montaža (vrtailo). Prilikom zatezanja ili oslobadjanja radnih instrumenata pritisnite dugme (3), na taj način će te blokorati vratilo ugaone brusilice. Pritiskajte dugme za blokadu vratila samo kada je vratilo u stanju mirovanja. U suprotnom može doći do oštećenje ugaone brusilice.

15.3. Disk za šljafovanje ili sečenje. Uskladujte se sa dozvoljenim razmerama radnih instrumenata. Prilikom montiranja dijamnatskih diskova za sečenje vodite računa da se strelica, koja označava pravac okretanja, podudara sa pravcem okretanja ugaone brusilice (pogledajte strelicu na glavi ugaone brusilice). Za fiksiranje diskova za šljafovanje ili sečenje zategnite kontra maticu (8) i dodatno je pričrстите specijalnik ključem. Nakon montiranja abrazivnog diska a pre nego što uključite ugaonu brusilicu uverite se da ste disk montirali pravilno i da može slobodno da se okreće. Uverite se da abrazivni disk ne dodiruje zaštitni omot ili drugi detalj na ugaonoj brusilici.

15.4. Kombinovana ili disk-žičana četka. Upotreba žičane četke u obliku čaše ili diska treba da može da se zategne na vratilo ugaone brusilice toliko da prijanya čvrsto. Zatgnite žičanu četku u obliku čaše ili diska viljuškastim ključem.

16. Sistem za ekstrakciju prašine. Prašina koja se oslobadja prilikom obrade materijala koji sadrže olovne boje, neke vrste drveta, metale i minerale može da budu veoma opasna po zdravlje. Kontakt sa kožom ili udisanje takve prašine može da izazove alergične reakcije ili može doći do oboljenja disajnih puteva osobe koja radi sa aparatom ili koja se nakazi u neposrednoj blizini. Odredjena vrsta prašine koja se oslobadja prilikom obrade bukve ili hrasta u kombinaciji sa hemikalijama sa kojima je drvo tretirano, ubraja se u kancerogene. Ako je moguće koristite sistem za ekstrakciju prašine. Radite u dobro proventenoj prostoriji. Preporučuje se upotreba zaštitne maske sa filterom klase P2.

## 17. Rad sa ugaonom brusilicom.

17.1. Obratite pažnju na napon u mreži za napajanje! Napon na mreži za napajanje trebada odgovara podatcima

navedenim u tabeli elektroinstrumenta. Aparati kod kojih je označen napon od 230 V, mogu da se napajaju sa mreže čiji je napon 220 V.

17.2. Prilikom napajanja aparata sa generatora koji nema dovoljnu snagu može da dodje do pada snage aparata ili do neuobičajenog ponašanja aparata. Molimo Vas uverite se da je generator koji koristite odgovarajući, u smislu napona i frekvencije.

17.3. Upotreba aparat na otvorenom prostoru.

Priključujte aparat samo na instalacijama koje poseduju prekidač Fi (prkidač za zaštitno isključenje sa zaštitom u slučaju defekta), a struja na utikaču sa kojom se pokreće ne treba da bude veća od 30 mA.

17.4. Uključivanje i isključivanje. Ugaona brusilica ima sigurnosni prekidač za sprečavanje nesreća. Za uključivanje pomerite klizni prekidač udesno i istovremeno pomerite prekidač za uključivanje/isključivanje (1) prema napred i pritisnite. Za isključivanje ugaone brusilice pritisnite taster (1) nazad. Taster (1) će skočiti nazad u početni položaj. Proverite radne instrumente pre nego što počnete sa njihovom upotrebom. Radni instrument treba da bude montiran besprekorno da se vrti tako da pritom ne dopier nigde. Ostavite ga da se vrti probno bez opterećenja najmanje jedan minut. Ne koristite oštećene ili vibrirajuće radne instrumente. Oštećeni radni unstrumenti mogu da se polome i da izazovu teške traume. Pre nego što disk dodirne radnu površinu, mašina treba da radi sa maksimalnim brojem obrtaja. Pažljivo prilikom prorezivanja kanala na nosećim zidovima. Pre nego što uopšte počnete sa takvim poduhvatom konsultujte odgovorno lice koje je izradilo projekat za građevinski objekat. Fiksirajte material koji obradjujete na odgovarajući način. Ne preopterećujte ugaonu brusilicu do stepena koji može da zaustavi okretanje.

7.5. Grubo šljafovanje.

Nikada ne koristite diskove za sečenje za grubo šljafovanje. Pri radu pod uglom od 30° do 40° prilikom šljafovanja postižu se najbolji rezultati. Pridržavajte ugaonu brusilicu umereno je pritiskajući napred-nazad. Materijal koji se obradjuje na taj način ne može da se pregreje, površina neće promeniti boju i neće doći do formiranja dubokih brazdi.

17.6. Šljafovanje brusnim diskom sa šmirglom.

Uz pomoć brusnog diska sa šmirglom za šljafovanje možete da obradite i velike površine.

17.7. Sečenje metala.

Ne pritiskajte disk za sečenje, nemojte da ga iskosite ili vrtite. Kada isključite ugaonu brusilicu ne zaustavljajte disk upotrebom sile. Prilikom sečenje profila, cevi sa pravougaonim sečenjem najbolje je započeti sečenje od naj manjeg poprečnog sečenja.

17.8. Sečenje kamenog materijala.

Upotreba ugaone brusilice dozvoljena je za suvo sečenje i suvo brušenje.

Pri sečenju materijala od kamena naj bolje je da koristite dijamantski disk za sečenje. Koristite ugaonu brusilicu s uključenim sistemom za usisavanje prašine i nosite zaštitnu masku za disanje. Pri sečenju naročito tvrdih materijala, npr. beton koji sadrži veliku količinu tucanika, dijamantski disk za sečenje može da se pregreje i ošteti. Dokaz za to je pojava venca varnica na njemu. U takvom slučaju prekinite sečenje i sačekajte da se dijamantski disk za sečenje ohladi, tako što ćete ga izvesno vreme ostaviti da radi na praznom hodu pri maksimalnoj brzini. Značajno smanjena brzina sečenja i pojava varnica ukazuje da disk za sečene nije oštar. Možete ga "naoštriti" kratkotrajnim sečenjem abrazivnog materijala, npr. silikatna cigla.

18. Održavanje i servis.

18.1. Održavanje i čišćenje.

Pre bilo kakvih aktivnosti na ugaonoj brusilici izvucite utikač iz napona.

Da bi radili kvalitetno i bezbedno, održavajte ugaonu brusilicu i otvore za ventilaciju čistim.



Pri ekstremno teškim uslovima za rad kod sečenja metala na unutrašnjim površinama korpusa može da se nataloži prašina koja provodi struju. To može da ošteti izolaciju ugaone brusilice. U takvim slučajevima se preporučuje korišćenje stacionarnog aspirativnog sistema, često produbavanje otvora za ventilaciju i uključivanje ugaone brusilice preko zaštitnog elektro prekidača Fi (prekidač za zaštitno isključivanje), a napon na šteku, odakle se vrši napajanje DTZ da nije viši od 30 mA. Pravite periodične pauze pri radu.

Dopunske delove pažljivo čuvajte.

#### 18.2. Zamena karbonskih četkica.

Iskorišćene (kraće od 5 mm), nagorele ili slomljene karbonske četkice treba odmah zameniti. Uvek se menjaju istovremeno obe četkice. Zamenu karbonskih četkica poverite isključivo kvalifikovanom licu, koristeći originalne delove.

Zaštita okoline.

Ucilju zaštite okoline elektrouređaj, dopunski delovi i pakovanje treba dati na preradu kako bi se ponovo iskoristile sirovine koje su sadržane u njima.

19. Ne bacajte električni pribor u kućno đubre! Prema evropskim smernicama 2002/96/EC o starim električnim i elektronskim uređajima i njihovim pretvaranju u nacionalno dobro ne moraju više upotrebljivi električni pribori da se odvojeno sakupljaju i odvoze nekoj regeneraciji koja odgovara zaštititi čovekove okoline.



Почитувани корисници,

Честитки за купување на машина од бързоразвиващата се бренд за електрични и пневматски алатки - RAIDER. При правилно инсталирање и работа, RAIDER се сигурни и доверливи машини и работата со нив ќе ви овозможи вистинско задоволство. За Вашето погодност е изградена и одличната сервисна мрежа.

Пред да ја користите оваа машина, ве молиме внимателно запознајте со оваа “Упатствата за употреба”.

Во интерес на Вашата безбедност и со цел да се обезбеди правилна и употреба, прочитајте ги упатствата внимателно, вклучувајќи препораките и предупредувањата во нив. За избегнување на непотребни грешки и инциденти, важно е овие инструкции да останат на располагање за идните извештаи на сите кои ќе ги користат машината. Ако ја продадете на нов сопственик тоа “Упатствата за употреба” треба да се предаде заедно со неа, за да може новиот корисник да се запознае со соодветни мерки за безбедност и упатствата за работа.

“Евромастер Импорт Експорт” ООД е овластен претставник на производителот и сопственик на трговската марка RAIDER. Адресата на управување на компанијата е Софија 1231, бул “Ломско улица” 246, тел +359 700 44 155, ; www.euromasterbg.com; e-mail: info@euromasterbg.com

Од 2006 година во компанијата е воведен системот за управување со квалитетот ISO 9001:2008 со опсег на сертификација: Трговија, увоз, извоз и сервис на професионални и хоби електрични, пневматски и механички алатки и заедничка хардвер. Сертификатот е издаден од Moody International Certification Ltd, England.

## ТЕХНИЧКИ ПОДАТОЦИ

параметър	единица	вредност
Модел	-	RDP-AG68
Моќност	W	710
Напон	V	230
Номинална фреквенција	Hz	50
Ниво на звучен притисок LpA	dB(A)	89.5
Ниво на звучен моќност LwA	dB(A)	98.4
Ниво на вибрации	m/s <sup>2</sup>	2.50
Број на вртежи во празен од	min <sup>-1</sup>	6000-11 000
Навој на вретено	mm	M14
Внатрешен дијаметар на дискот	mm	22.23
Макс. надворешен дијаметар на дискот	mm	125
Макс. дебелина на шлифовъчния диск	mm	6
Должината на вретено	mm	20
Класа на заштита на електроизолацијата	-	II

Прикажани предмети:

1. Прекинувач за вклучување / исклучување
2. Копче за блокирање на вратилото
3. Помошна рачка
4. Филтрирај
5. Порамнување на прирабницата
6. Гарда.
7. Диск
8. Завртка за навртување

## Општи упатства за безбедна работа

Внимателно прочитајте ги сите упатства. Непочитувањето на доведен подолу инструкции може да доведе до струен удар, пожар и / или тешки повреди. Чувајте овие упатства на сигурно место.

### 1. Безбедност на работното место.

1.1. Одржувајте работното место чисто и добро осветлено. Неред и недоволната осветлување може да помогне за појавата на несреќа.

1.2. Не работете со ѓглошлайфа во средина со зголемена опасност од појава на експлозија, во близина на лесно запаливи течности, гасови или прав материјали.

За време на работата од ѓглошлайфите се одделат искри кои можат да запалат прав материјали или пари.

1.3. Држете деца и странични лица на безбедно растојание додека работите со ѓглошлайфа.

Ако вниманието се пренасочени, може да изгубите контролата над ѓглошлайфа.

### 2. Безбедност при работа со електрична струја.

2.1. Приклучокот на ѓглошлайфа треба да е погоден за користење контакт. Во никој случај не се дозволува изменат на конструкцијата на приклучокот. Кога работите со занулен електрични, не користете адаптери за приклучокот.

Користењето на оригинални приклучоци и контакти намалува ризикот од настанување на струен удар.

2.2. Избегнувајте допир на телото до заземени тела, на пр. цевки, апарати, печки и фрижидери. Кога телото е заземено, ризикот од појава на електричен удар е поголем.

Заштитете ѓглошлайфа од дожд и влага.

Навлегување на вода во ѓглошлайфа зголемува опасноста од струен удар.

2.3. Не користете го кабелот за целите за кои тој не е предвиден, на пр. за да носите ѓглошлайфа за кабелот или да ја извадите приклучокот од штекерот. Заштитете го кабелот од загревање, измрсување, контакт со остри рабови или подвижни единици на машини.

Оштетени или извртени жици го зголемуваат ризикот од појава на електричен удар.

2.4. Кога работите со ѓглошлайф надвор, вклучувајте машината само во инсталации опремени со електрични прекинувач Fi (прекинувач за заштитна исклучување со дефектнотокава заштита), а струјата на утечка, во кој се активира ДТЗ треба да биде не повеќе од 30 mA. Користете само удължителители, погодни за работа на отворено. Употребата на удължител наменет за работа на отворено, го намалува ризикот од настанување на струен удар.

2.5. Ако се наметнува употребата на ѓглошлайфа во влажна средина, вклучувајте машината само во инсталации опремени со електрични прекинувач Fi. Употребата на таков заштитен прекинувач за утечни струен намалува ризикот од појава на електричен удар.

### 3. Безбеден начин на работа.

3.1. Бидете концентрирани, следете ги внимателно своите постапки и постапувајте внимателно и разумно. Не користете ѓглошлайфа кога сте уморни или под влијание на дроги, алкохол или наркотични лекови.

Еден миг расеаност при работа со ѓглошлайф може да има за последица исклучително тешки повреди.

3.2. Работете со безбедносните работна облека и секогаш со заштитни очила.

Носењето на соодветни за користење ѓглошлайф и работат лични заштитни средства, како респираторна маска, здрави цврсто затворени чевли со стабилен закачам, заштитен шлем и шумозаглушителите.

ли (антифони), го намалува ризикот од настанување на несреќа.

3.3. Избегнувајте опасноста од вклучување на ѓлошлайфа ненамерно. Пред да го вклучите приклучокот во напојување мрежа, бидете сигурни дека лансирни прекинувач е во положбата “исклучено”. Ако, кога носите ѓлошлайфа, држете прстот на лансирни прекинувач, или ако помошниот напон на ѓлошлайфа кога е вклучен, постои опасност од настанување на несреќа.

3.4. Пред да го вклучите ѓлошлайфа, се уверуваат дека сте отстранети од него сите помошни алатки и вилушкасти клучеви.

Помошен инструмент, заборавен на вртливо единица, може да предизвика повреди.

3.5. Избегнувајте неприродни положби на телото. Работете во стабилна положба на телото и во секој момент одржувајте рамнотежа. Така ќе можете да го контролирате ѓлошлайфа подобро и побезбедно, ако се појави неочекувана ситуација.

3.6. Работете со соодветна облека. Не работете со широки облека или накит. Држете косата, облеката и ракавици на безбедно растојание од ротирачки единици на ѓлошлайфа. Широките облека, украсите, долгите коси можат да бидат зашванати и Тогаш од ротирачки единици.

3.7. Ако е можно користење на надворешна аспирационна систем, бидете сигурни дека таа е вклучен и функционира исправно. Употребата на аспирационна систем намалува ризиците поради сепарација при работа прав.

4. Грижливо однос кон ѓлошлайфа.

4.1. Не преоптоварување ѓлошлайфа. Користете ѓлошлайфите само според нивната намена. Ќе работите подобро и побезбедно кога користите соодветен ѓлошлайф во дефинираниот од производителот опсег на оптоварување.

4.2. Не користете ѓлошлайф, чиј краен прекинувач е оштетен.

Ѓлошлайф, кој не може да се исклучите и по предвидениот од производителот начин, е опасен и треба да биде реновиран.

4.3. Пред да промените прилагодувањата на ѓлошлайфа, да ги замени работни алатки и дополнителни средства, како и кога подолго време нема да користите ѓлошлайфа, исклучете го приклучокот за напојување мрежа. Оваа мерка отстранува опасноста од активирање на ѓлошлайфа ненамерно.

4.4. Чувајте ѓлошлайфите на места каде што не можат да бидат постигнати од деца. Не дозволувајте тие да се користи од лица кои не се запознаени со начинот на работа со нив и не се прочитале овие упатства. Кога се во рацете на неискусни корисници ѓлошлайфите можат да бидат исклучително опасни.

4.5. Одржувајте ѓлошлайфите си однесувате. Проверувајте дали подвижните единици функционираат беспрекорно, дали не магии, дали има скршени или оштетени детали, кои го кршат или менуваат функциите на ѓлошлайфа. Пред да користите ѓлошлайфа, Проверете дали оштетени детали да бидат поправени. Многу од работните несреќи се должат на лошите поддржани алат и апарати.

4.6. Користете ѓлошлайфите, дополнителни средства, работните алатки и др. Согласно упатствата на производителот.

При тоа се усогласат и со конкретните работни услови и операции кои треба да ги завршите. Употребата на ѓлошлайфи за различни од оние утврдени од производителот апликации зголемува опасноста од настанување на несреќа.

5. Одржување.

5.1. Поправката на Вашите електро-алатки е најдобро да се врши само стручњак на работилниците на RAIDER, каде што се користат само оригинални резервни делови. На тој начин се гарантира нивната

безбедна работа.

6. Упатство за безбедна работа, специфични за купени од Вас ѓглошлайф. Општи упатства за безбедна работа при точење со диск и со грубост, чистење со жица четка и сечење со абразивни диск.

6.1. Овој ѓглошлайф може да се користи за точење со карбофлексов диск и со грубост, чистење со жица четка, полирање и сечење со карбофлексов диск. Почитувајте ги сите упатства и предупредувања, сообразување со доведен технички параметри и слики. Непочитувањето следниве упатства, последиците можат да бидат струен удар, пожар и / или тешки повреди.

6.2. Овој ѓглошлайф не е погоден за полирање. Извршување на активностите за кои ѓглошлайфът не е наменет, може да биде опасно и да доведе до повреди.

6.3. Не користете дополнителни средства, кои не се препорачуваат од производителот специјално за овој ѓглошлайф. Фактот дека можете да го закачите на машината дефинитивно Уред или работен инструмент, не гарантира безбедна работа со него.

6.4. Ограничувањата на брзина на вртење на работниот алатка треба да е најмалку еднаква на испишана на табелата на ѓглошлайфа максимална брзина на ротација. Работни алатки кои се вртат со поголема брзина од дозволената максимална означена на ѓглошлайфа, може да се скрши и парчиња од нив да отхвърчат со голема брзина.

6.5. Надворешни дијаметар и дебелината на работниот инструмент мора да одговара на податоците наведени во техничките карактеристики на вашиот ѓглошлайф. Работни алатки со несоодветни димензии не можат да бидат заштитени на потребниот начин или да бидат контролирани доволно добро.

6.6. Точење дискови, прирабници, треба дискови или другите применети инструменти треба да одговараат точно на вратило на вашиот ѓглошлайф. Средства за работа кои не одговараат точно на вратило на ѓглошлайфа, се вртат нерамномерно, вибрира силно и можат да доведат до губење на контролата над машината.

6.7. Не користете оштетени работни алатки. Пред секоја употреба проверувајте работните алатки, на пр. абразиви дискови за пукнатини или откъртени рѣбчета, треба дискови за пукнатини или силно абеење, теле четки за лошите захванати или скршени телчета. Ако изтървете ѓглошлайфа или работниот алатка ги проверувајте внимателно за повреди или користете нови неповредени работни алатки. Откако сте провериле внимателно и сте монтирани работниот алатка, оставете ѓглошлайфа да работи на максимални вртежи во текот на една минута. Стојте и држете се наоѓаат во близина лица надвор од рамнината на ротација. Најчесто оштетени работни алатки се кршат во овој тест период.

6.8. Работете со лични заштитни средства. Во зависност од апликацијата работете со цела маска за лице, заштита за очите или заштитни очила. Ако е потребно, работете со респираторна маска, шумозаглушители (антифони), работни чевли или специјализирана престилка, која ви штити од мали откъртени при работата честички. Вашите очи треба да се заштитени од летале во зоната на работа честички. Противпраховата или респираторниот маска филтрираат произлегуваат при работа прав. Ако подолго време сте изложени на силен шум, тоа може да доведе до губење на слух.

6.9. Внимавајте други лица да бидат на безбедно растојание од зоната на работа. Секој кој се наоѓа во зоната на работа, треба да носат лични заштитни средства. Откъртени парчиња од работното парче или работниот алатка можат како резултат на силното забрзување да одлети подалеку и да предизвикаат повреди, исто така и надвор од зоната на работа.

6.10. Ако извршувате активности во кои постои опасност работната алатка да падне на скриени жици под напон или да влијае кабелот, држете алат само за електроизолираните рачки. При влегување на

работниот алатка во контакт со жици под напон тоа се пренесува по металните детали на ѓглошлайфа и тоа може да доведе до струен удар.

6.11. Држете кабелот од безбедно растојание од ротационите работни алатки. Ако изгубите контрола над ѓглошлайфа, кабелот може да се пресечени или Тогаш од работниот алатка и да предизвика повреда

6.12. Никогаш не дозволувајте ѓглошлайфа пред работната алатка да застане ротацијата си. Вртежниот се алатка може да допре до предмет како резултат на што да изгубите контрола над ѓглошлайфа.

6.13. Додека пренесување ѓглошлайфа, не го оставајте вклучен. При случајно допир облеката или косата ви можат да бидат Тогаш од работниот инструмент, како резултат на што работната алатка може да се вреже во телото.

6.14. Редовно чистете отворите за вентилација на вашиот ѓглошлайф. Турбината на електродвигателата засмуква прашина во куќиштето, а акумулацијата на метален прав зголемува опасноста од струен удар.

6.15. Не користете ѓглошлайфа во близина на лесно запалива материјали. Летечкиот искри можат да предизвикаат палење на таквите материјали.

6.16. Не користете средства за работа кои бараат примена на течности за ладење. Употребата на вода или други течности за ладење може да предизвика струен удар.

7. Откат и совети за избегнување му.

7.1. Откат е ненадејната реакција на машината поради магии или блокирање на тркалцето работен алатка, на пр. абразивни диск, гумен подложен диск, жица четка и др. Магии или блокирање води до нагло запирање на ротацијата на работниот алатка, како резултат на тоа ѓглошлайфът добива големо забрзување во насока обратно од насоката на вртење на алатката во точката на блокирање и станува неуправљем. Ако на пр. абразивни диск се заклина или блокира на преработениот производ, рѓбът на дискот, кој допира детали, може да се оган и дискот да се скрши или да се појави откат. Во таков случај дискот се забрзува кон вработените со машината или во спротивна насока, во зависност од насоката на вртење на дискот и местото на магии. Во такви случаи абразивни дискови може и да се скинат. Откат настанува како резултат на неправилно или погрешно користење на ѓглошлайфа. Појавување може да се спречи преку почитување на соодветни мерки на претпазливост, опишани подолу.

7.2. Држете ѓглошлайфа цврсто и држете рацете и телото во таква позиција, да противостоите на евентуално настанал откат. Ако ѓглошлайфът има помошни рачка, секогаш ја користете, за да го контролирате подобро во откат или новите на реакциски моменти за време на вклучување. Ако претходно земете соодветни заштитни мерки при појава на откат или јаки реакциски моменти можете да совладате машината.

7.3. Никогаш не ставајте рацете во близина на ротирачки работни алатки. Ако се појават откат, инструментот може да ви наштети.

7.4. Избегнувајте да застана во зоната во која би отскокна ѓглошлайфът при настанување на откат. Откатът пресели машината во насока обратно од насоката на движење на работната алатка во зоната на блокирање.

7.5. Работете особено внимателна во зоните на агли, остри рабови и др. Избегнувајте одбивање или магии на работните алатки во работното парче. При обработка на агли или остри рабови или при нагло одбивање на тркалцето работен инструмент постои зголемена опасност од магии. Тоа предизвикува губење на контролата над машината или откат.

7.6. Не користете верижни или назабени сечење лимови. Такви работни алатки често предизвикуваат

откат или губење на контролата над ѓглошлайфа.

8. Посебни упатства за безбедна работа при точење или сечење со абразивни дискови

8.1. Користете само предвидените за вашиот ѓглошлайф абразивни дискови и наменет за користете диск заштитен куќиште. Абразивни дискови кои не се наменети за ѓглошлайфа не можат да бидат заштитени добро и не гарантираат безбедна работа.

8.2. Безбедносниот куќиште треба да е земено здраво за ѓглошлайфа и да се наоѓа така што да обезбеди максимална безбедност, на пр. абразивни диск не треба да е насочен неизолирани од куќиштето на машини. Кожухът треба да штити вработените со машината од отхвѣрчаче на отквѣртени парчиња и од влегување во допир со тркалцето абразивни диск.

8.3. Дозволено е користењето на абразивни дискови само за целите за кои се предвидени. На пример: никогаш не точење со страничната површина на дискот за сечење. Дискот за сечење се наменети за одземање на материјал со работ си. Странично примена на сила може да ги скрши.

8.4. Секогаш користете закачување ореви (8), кои се во стручно состојба и одговараат по димензии и форма на користете диск. Закачување на ореви (8) за сечење дискови може да се разликуваат од оние за дискови за точење. Кај некои модели закачување ореви (8) можат да се користат и за дискови за точење што се зашрафете од спротивната земја со издадената дел на дискот.

8.5. Не користете истрошени абразивни дискови од поголеми ѓглошлайфи. Дискот за поголеми машини не се наменети за вртење со брзини со кои се вртат помалите и можат да се скинат.

9. Посебни упатства за безбедна работа со сечење дискови.

9.1. Избегнувајте блокирање на сечење диск или силниот му притисок. Не вршете премногу длабоки срезове. Застојот на сечење диск зголемува опасноста од магии или блокирање му, а со тоа и од појава на откат или кршење, додека се врти.

9.2. Избегнувајте да застана во зоната пред и зад тркалцето сечење диск. Кога сечење диск е во една рамнина со телото, во случај на откат ѓглошлайфът со тркалцето диск може да отскокна непосредно кон Вас и да Ви наштети.

9.3. Ако сечење диск се заклин или кога прекинувате перформанси, исклучете ѓглошлайфа и оставете дури по конечното запирање на ротацијата на дискот. Никогаш не обидувајте се да го извадите тркалцето диск од каналот на сечење, инаку може да се појави откат. Одредете и отстрани причината за магии.

9.4. Не вклучувајте повторно ѓглошлайфа, ако дискот се наоѓа во сечење детал. Пред внимателно да продолжите сечење, почекајте сечење диск да достигне целосна брзина на ротација. Во спротивно, дискот може да се заклин, да отскокна од работното парче или да предизвика откат.

9.5. Обезбедете стабилно држење на големите детали на соодветен начин, за да ги ограничите ризикот од појава на откат како резултат на магии сечење диск. За време на сечење големи детали можат да се огнат под дејство на силата на сопствената тежина. Детален треба да е подпрян од двете земји, како во близина на линијата на сечење, така и во другиот крај.

9.6. Бидете особено внимателни при прорязване на канали во сидови или други зони, кои можат да кријат изненадувања. Сечење диск може да предизвика откат на машината при контакт со гасни или водовод, далноводи или други објекти.

10. Посебни упатства за безбедна работа при точење со грубост.

10.1. Не користете премногу големи листови грубост, почитувајте ги упатствата на производителот за големината на грубост.

10.2. Листови грубост кои се поднесуваат надвор изложени диск, може да предизвикаат повреди, како

и да доведат до блокирање и кинење на грубост или до настанување на откат.

11. Посебни упатства за безбедна работа при чистење со жица четки.

11.1. Не заборавајте дека и при нормална работа од жица четка паѓаат телчета. Не преоптоварување телиња четка, ја притиснете премногу силно. Отхвѐрчашите од жица четка телчета лесно можат да навлезат во облеката и / или кожата.

11.2. Однапред бидете сигурни дека телињата четка не се допира до заштитниот куќиште. Диск и чашковидните жица четки можат да го зголемат дијаметарот во резултат на силата на притисок и центрифугални сили.

12. Дополнителни инструкции за безбедна работа.

Работете со заштитни очила.

12.1. Користете соодветни инструменти за да најдете евентуално скриени под површината цевководи, или контактирајте со соодветното локално снабдително компанија. Влегувањето во допир со жици под напон може да предизвика пожар и струен удар. Оштетувањето на гасовод може да доведе до експлозија. Оштетува водовод има за последица голема материјална штета и може да предизвика струен удар.

12.2. Ако Напојување биде прекината (на пр поради прекин на електричната енергија или ако приклучокот се извади од контакт), одблокирајте лансирни прекинувач и ставете го во позиција - исклучено " . Така ќе спречите неконтролиран вклучување на ѓглошлајфа.

12.3. При обработка на камени материјали работете со надворешна систем за прахоулавање. Употребата на прахоуловителна систем ограничува штетите за здравјето ви предизвикани од правот.

12.4. За време на работата држете ѓглошлајфа цврсто со двете раце и заеми стабилна положба на телото. Со двете раце ѓглошлајфът се води сигурно.

12.5. Обезбедување работното парче. Детал, земете со соодветни средства или загради, е цврсто во цврсто и сигурно, отколку ако го држите со рака.

12.6. Одржувајте работното место чисто. Смеси од различни материјали се особено опасни. Фини струготини од лесни метали можат да се самовъзпламенят или да експлодираат.

12.7. Не користете ѓглошлајфа кога напојниот кабел е оштетен. Ако за време на работа кабелот биде оштетен, не го допирајте. Веднаш исклучете го приклучокот од штекерот.

Оштетени напојување кабли зголемуваат ризикот од струен удар.

Непочитувањето на доведен упатства може да доведе до струен удар, пожар и / или тешки повреди.

13. Функционално опис и намена на ѓглошлајфа.

Ѓглошлајфът е рачен алат со изолација II класа. Движи со помош на еднофазен колектори мотор, чија брзина на вртење е намалување со помош на конична забни брзина со дѓгообразни заби. Ѓглошлајфът е наменет за сечење, грубо точење и чистење со жица четки на метални и камени површини без употреба на вода. Со специјални додатоци за точење ѓглошлајфът може да се користи и за точење со грубост. Не е дозволено користење на ѓглошлајфа за активности различни од неговата намена.

14. Информации за емитуван бучава и вибрации.

Вредностите се измерени во согласност со EN 60745.

Ниво на звучен притисок:  $L_{pA} = 85 \text{ dB (A)}$

Ниво на звучен моќност:  $L_{wA} = 96 \text{ dB (A)}$

Работете со шумозаглушители!

Ниво на вибрации  $ah = 8.05 \text{ m/s}^2$

При површински точење и грубо брусење. Генерирани вибрации:



$ah = 13 \text{ m/s}^2$ , неопределеност  $K = 1,5 \text{ m/s}^2$ .

Точење со грубост: генерирана вибрација  $a_h = 8.05 \text{ m/s}^2$ , неопределеност  $K = 1,5 \text{ m/s}^2$ . Нивото на генерирање вибрации може да се користи за споредување со други алат. Определениот ниво на генерирање вибрации е претставник за најчестите апликации на ѓлошлайфа. Ако ѓлошлайфът се користи за други активности со други средства за работа или ако не биде поддржан, како што е пропишано, нивото на генерирање вибрации може да се промени.

## 15. Подготовка за работа.

### 15.1. Монтирање на безбедносните капацитети.

Пред вршење на какви било активности ѓлошлайфа исклучете го приклучокот за напојување мрежа.

#### 15.1.1. Безбедносен куќиште (6).

Врзете го безбедносниот куќиште (6) на зафатот скалило на ѓлошлайфа. Наместете позицијата на безбедносниот куќиште (6) во согласност со конкретно работат. Врзете го безбедносниот куќиште (6), така што да се заштитите од отхвѐрчачите при работа искри.

#### 15.1.2. Дополнително рачка (4).

Користете ѓлошлайфа само со монтирана помошни рачка (4). Намотајте помошна рачка (4) во зависност од начинот на работа со машината лево или десно на главата.

### 15.2. Монтирање на алатки за точење.

Пред вршење на какви било активности ѓлошлайфа исклучете го приклучокот за напојување мрежа.

При работа дисковите за точење и сечење се загреваат силно, не допирајте ги пред да се олади.

Исчистете вратило и сите детали, кои ќе монтирате. При стегање и ослободување на работните алатки притискајте копчето (3), за да блокирате вратило на ѓлошлайфа.

Притискајте го копчето за блокирање на вратило само кога тој е во мирување. Во спротивно ѓлошлайфът може да се оштети.

### 15.3. Диск за точење или сечење.

Сообразување со дозволените димензии на работните алатки. Дијаметар на отворот мора да одговара на прагот на израмнување прирабница. Не користете адаптери или редуција единици. Со приклучување на дијамантски сечење дискови внимавајте стрелката покажува насоката им на ротација, да одговара на насоката на вртење на ѓлошлайфа (видете стрелката на главата на ѓлошлайфа). За закачување на дискови за точење или сечење навијте закачување на навртка (8) и затегнете ја со специјалниот клуч. По инсталацијата на абразивни диск, пред да го вклучите ѓлошлайфа, бидете сигурни дека дискот е монтиран правилно и може да се врти слободно. Осигурете се дека абразивни дискот не допира до безбедносниот куќиште или други детали на ѓлошлайфа.

### 15.4. Камбановидна или дискови жица четка.

Користената чашковидна или дискови жица четка треба да може да се навијте на вратило на ѓлошлайфа толку дека допре цврсто до прирабница на вратило на крајот на завоите. Затегнете чашковидната или дискови жица четка со клуч.

## 16. Систем за прахоулавяне.

Прав одделување при обработката на материјали како содржат олово бои, некои видови дрво, минерали и метали можат да бидат опасни за здравјето. Контактот до кожата или вдишувате такви прашоци можат да предизвикаат алергиски реакции и / или болести на дишните патишта на вработените со алат или се наоѓаат во близина лица. Одредени прав пример сепарација при обработка на бука и даб, се сметаат за канцерогени, особено во комбинација со хемикалии за третман на дрво (хром, конзерванси и др.). По можност користете систем за прахоулавяне. Обезбедување добро проветрување на

работното место. Препорачува да се користи респираторна маска со филтер од класа P2.

17. Управување со ѓлошлайфа.

17.1. Бидете внимателни за напонот на напојување мрежа! Напонот на напојување мрежа мора да одговара на податоците наведени на етикетата на алат. Апарати, означени со 230V, може да се енергија и со напон 220V.

17.2. При вклучување на ѓлошлайфа од генератори, кои немаат доволна моќ, односно, немаат соодветно регулирање на тензиите со зголемување на лансирни струја, кога може да се набљудува привремен пад на моќноста или нетипични однесување на ѓлошлайфа. Осигурајте се дека придобивките од Вас генератор е соодветен, особено во однос на напонот и фреквенцијата.

17.3. Користење на отворено.

Ставајте машината само во инсталации опремени со електрични прекинувач Fi (прекинувач за заштитна исклучување со дефектнотокова заштита), а струјата на утечка, во кој се активира ДТЗ треба да биде не повеќе од 30 mA.

17.4. Вклучување и исклучување.

3За вклучување на ѓлошлайфа кликнете повлечете на десно заштитниот копче (2) за деблокирање на лансирни прекинувач (1) и влечете лансирни прекинувач (1) напред во насока главата на ѓлошлайфа. За закачување на лансирни прекинувач (1) притиснете го додека не почувствувате кликне. За исклучување на ѓлошлайфа релаксираат лансирни прекинувач (1) односно. ако е цврсто, притиснете и пуштете палецот (1). Проверувајте работните алатки, пред да ги користите. Работната алатка треба да е монтиран стручно и да се врти, без да допира никаде. Оставајте го да се врти пробно без оптоварување најмалку една минута. Не користете оштетени, биещи или вибрира работни алатки. Оштетени работни алатки можат да се уништат и да предизвикаат тешки повреди.

Пред дискот да допре работната површина, машината треба да работи со максимални вртежи.

Внимавајте кога прорязване на канали во носечки сидови. Пред да започнете работа, консултирајте се со одговорниот градежен инженер, архитект или раководителот на градежниот објект.

Закачување на обработените детали на соодветен начин.

Не преоптоварување ѓлошлайфа до степен во кој ротацијата му да престане.

При работа, дисковите за точење и сечење се загреваат силно, не допирајте ги пред да се олади.

17.5. Грубо точење.

Никогаш не користете сечење дискови за грубо точење.

При работа под наклон од 30 ° до 40 ° при точење ќе постигнете најдобри резултати. Движење ѓлошлайфа со умерен притисок напред-назад. Така работното парче нема да се прегрее, површината да ја промени бојата и нема да се формираат длабоки бразди.

17.6. Точење со ламелен диск со грубост.

Со помош на ламелен диск со грубост за точење може да обработувате и огњати површини.

17.7. Сечење на метал.

При сечење работете со умерено, прилагодена на работното материјал поднесување. Не ги сечење диск, не го магии и не менувајте со него вртливи движења. Кога ќе го изгаснете ѓлошлайфа, не прекинувајте принудно дискот. При сечење на профили и цевки со правоаголно пресек е најдобро да започнете сечење од барем пресек.

17.8. Разрязаване на камени материјали.

Дозволено е користењето на ѓлошлайфа само за суво сечење и суво точење.

При сечење на камени материјали е најдобро да го користите дијамантски сечење диск. Користете

Ъглошлайфа само со вклучена прахоуловителна систем и работете со противпрахова респираторна маска. При сечење на особено тврди материјал, како што бетон со висока содржина на чакал, дијамантски сечење диск може да се прегрее и да се оштети. Информации за тоа е појава во него на светкава венец. Во таков случај прекинете сечење и почекајте дијамантски диск да се олади, го оставите да се врти некое време во лер со максимална брзина. Значително намалена брзина на сечење и појавата на светкава венец се упатства за “затъпен” дијамантски сечење диск. Можете да го “острење” со краткотрајно сечење во абразивни материјали, на пр. силикатни тула.

## 18. Одржување и сервис.

### 18.1. Одржување и чистење.

Пред вршење на какви било активности ѓглошлайфа исклучете го приклучокот за напојување мрежа. За да работите квалитетно и безбедно, чувајте ѓглошлайфа и отворите за вентилација чисти.

При екстремно тешки услови за работа при сечење на метали за внатрешни површини на кукиштето може да се одложи токопровеждач прав. Ова може да наруши заштитната изолација на ѓглошлайфа. Во такви случаи се препорачува користење на стационарна аспирационна систем, често дува на отворите за вентилација и вклучувањето на ѓглошлайфа во безбедносниот електрични прекинувач Fi (прекинувач за заштитна исклучување со дефектнотокова заштита), а струјата на утечка, во кој се активира ДТЗ треба да биде не повеќе од 30 mA.

Правете периодични паузи на работа.

Чувајте и однесувајте се кон дополнителните додатоци однесувате.

### 18.2. Промена на јаглерод четки.

Изабените (да бидат пократки од 5 мм), нагоре или скршени јаглеродни четки на моторот треба веднаш да бидат сменети. Секогаш се заменуваат истовремено двете четки. Работата на промената на јаглерод четки доверат само на квалификувано лице користејќи оригинални делови во овластен сервис на RAIDER.

18.3. При појава на ненормални звуци од ѓглошлайфа, веднаш прекинете работа и побарајте најблискиот сервис на RAIDER.



## 19. Заштита на животната средина.

Со цел заштита на животната средина алат, дополнителни средства и амбалажата мора да подлежат на соодветна обработка за повторна употреба на содржани во нив суровини.

Не фрлајте алат при битни отпад? Според Директивата на ЕУ 2012/19/ЕС за излезете од употреба електрични и електронски уреди и зајакнувањето и како национален закон алат, кои не можат да се користат повеќе, треба да се собираат одделно и да бидат подложени на соодветна обработка за обновување на содржаните во нив рециклирање.

## EL ΠΡΩΤΟΤΥΠΟ ΟΔΗΓΙΩΝ ΧΡΗΣΗΣ

Αγαπητέ πελάτη,

Συγχαρητήρια για την αγορά ενός μηχανήματος από τις ταχύτερα αναπτυσσόμενες μάρκες ηλεκτρικών και πεπιεσμένου αέρα εργαλεία - RAIDER. Με τη σωστή εγκατάσταση και λειτουργία, RAIDER είναι ασφαλή και αξιόπιστα υλικά και τις εργασίες μαζί τους θα σας δώσει πραγματική χαρά. Για τη διευκόλυνσή σας, άψογη εξυπηρέτηση και δημιουργήσει ένα δίκτυο.

Πριν χρησιμοποιήσετε αυτό το μηχάνημα, διαβάστε προσεκτικά το τρέχον «εγχειρίδιο χρήσης».

Προς το συμφέρον της ασφάλειάς σας και να εξασφαλίσει την ορθή χρήση και να διαβάσετε προσεκτικά αυτές τις οδηγίες, καθώς και τις συστάσεις και τις προειδοποιήσεις τους. Για την αποφυγή περιττών λαθών και ατυχημάτων, είναι σημαντικό ότι αυτές οι οδηγίες να παραμείνουν διαθέσιμα για μελλοντική αναφορά σε όλους όσους θα χρησιμοποιούν το μηχάνημα. Αν το πουλήσει σε έναν νέο ιδιοκτήτη «εγχειρίδιο χρήσης» πρέπει να υποβληθούν μαζί με αυτό να επιτρέψει στους νέους χρήστες να εξοικειωθούν με τις οδηγίες ασφαλείας και λειτουργίας.

„Euromaster Import Export“ Ltd είναι εξουσιοδοτημένος αντιπρόσωπος του κατασκευαστή και ιδιοκτήτη του RAIDER εμπορικό σήμα. Διεύθυνση της εταιρείας είναι η Σόφια 1231, blvd „Lom Road“ 246, τηλ. +359 700 44 155, ; [www.euromasterbg.com](http://www.euromasterbg.com); E-mail: [info@euromasterbg.com](mailto:info@euromasterbg.com)

Από το 2006 η εταιρεία εισήγαγε ένα σύστημα διαχείρισης ποιότητας ISO 9001:2008 πιστοποίηση με το πεδίο εφαρμογής: εμπορία, εισαγωγή, εξαγωγή και την εξυπηρέτηση των επαγγελματικών και χόμπι ηλεκτρική, πνευματική και τη δύναμη εργαλείων και σιδηρικών. Το πιστοποιητικό εκδόθηκε από τον οίκο Moody Διεθνές Certification Ltd, Αγγλία.

## ΤΕΧΝΙΚΑ ΣΤΟΙΧΕΙΑ

παράμετρο	μονάδα	αξία
Αριθμός ευρετηρίου	-	RDP-AG68
Ονομαστική ισχύς	W	710
Ονομαστική τάση	V	230
Συχνότητα	Hz	50
Στάθμη ακουστικής πίεσης $L_{pA}$ Αβεβαιότητα K=3	dB(A)	89.5
Στάθμη ακουστικής ισχύος $L_{WA}$ Αβεβαιότητα K=3	dB(A)	98.4
Τιμή εκπομπής κραδασμών $a_h$ Αβεβαιότητα K=1.5	m/s <sup>2</sup>	2.50
Αριθμός στροφών χωρίς φορτίο	min <sup>-1</sup>	6000-11 000
Σύνδεση νήμα της ατράκτου	mm	M14
Διάμετρος τρύπας	mm	22.23
Διάμετρος δίσκου κοπής	mm	125
Max. πάχος του δίσκου λείανσης	mm	6
Το μήκος του σπειρώματος του άξονα	mm	20
Κατηγορία μόνωσης	-	II

Εμφανισμένα στοιχεία:

1. Διακόπτης ενεργοποίησης / απενεργοποίησης
2. Κουμπιά για το μπλοκάρισμα του άξονα
3. Βοηθητική λαβή
4. Φιλτράρετε
5. Ευθυγράμμιση φλαντζών
6. Φρουρά.
7. Δίσκος
8. Παξιμάδι συγκράτησης

## ΓΕΝΙΚΕΣ ΟΔΗΓΙΕΣ ΓΙΑ ΑΣΦΑΛΗ ΛΕΙΤΟΥΡΓΙΑ

Διαβάστε όλες τις οδηγίες προσεκτικά. Η αποτυχία της φύσης ακολουθώντας τις οδηγίες μπορεί να προκαλέσει ηλεκτροπληξία, πυρκαγιά ή / και σοβαρούς τραυματισμούς. Φυλάξτε αυτές τις οδηγίες σε ασφαλές μέρος.

1. Ασφάλεια στο χώρο εργασίας.

1.1. Κρατήστε το χώρο εργασίας σας καθαρό και καλά φωτισμένο. Αποδιοργάνωσης και κακός φωτισμός μπορεί να συμβάλει στην εμφάνιση ενός ατυχήματος.

1.2. Να μην λειτουργούν σε ένα περιβάλλον λείανσης αυξημένο τον κίνδυνο έκρηξης, κοντά σε εύφλεκτα υγρά, αέρια ή σκόνες.

Κατά τη λειτουργία της χωριστής σπινθήρες λείανσης που μπορεί να προκαλέσουν ανάφλεξη σε σκόνη ή αναθυμιάσεις.

1.3. Κρατήστε τα παιδιά και οι παρευρισκόμενοι σε μια ασφαλή απόσταση, ενώ συνεργάζεται με γωνιακών τροχών. Εάν η προσοχή σας προωθείται, μπορεί να χάσετε τον έλεγχο λείανσης.

2. Ασφάλεια κατά την εργασία με την ηλεκτρική ενέργεια.

2.1. Συνδέστε το άλεσμα πρέπει να είναι κατάλληλα για επαφή. Σε καμία περίπτωση δεν επιτρέπεται να τροποποιηθεί η δομή του βύσματος. Κατά την εργασία με ηλεκτρικά μηδέν, μη χρησιμοποιείτε αντάπτορες.

Χρησιμοποιώντας αρχικά βύσματα και πρίζες μειώνει τον κίνδυνο ηλεκτροπληξίας.

2.2. Αποφύγετε την επαφή με το σώμα σας για να γειωθεί φορείς, για παράδειγμα σωλήνες, θερμοκρατικά σώματα, σόμπες και ψυγεία. Όταν το σώμα σας είναι γειωμένο, κίνδυνος ηλεκτροπληξίας είναι μεγαλύτερος.

Κρατήστε άλεση από τη βροχή και την υγρασία.

Διήθηση του νερού στο άλεσης αυξάνει τον κίνδυνο ηλεκτροπληξίας.

2.3. Μην χρησιμοποιήσετε ένα καλώδιο ρεύματος για τους σκοπούς για τους οποίους δεν προβλέπεται, για παράδειγμα, να μεταφέρει θραυστήρες για καλώδιο ή αφαιρώντας το φως από την πρίζα. Προστατέψτε τα καλώδια από τη θερμότητα, το πετρέλαιο και την επαφή με αιχμηρά άκρα ή σημεία των κινητών μηχανημάτων.

Κατεστραμμένα ή συνεστραμμένα καλώδια αυξάνουν τον κίνδυνο ηλεκτροπληξίας.

2.4. Όταν εργάζεστε με το τριβείο γωνία έξω, διακόπτης του μηχανήματος μόνο σε εγκαταστάσεις που είναι εξοπλισμένα με ηλεκτρικό διακόπτη "Fi" RCD (ρεύματα διαρροής). RCD πρέπει να υπερβαίνει τα 30 mA. Χρησιμοποιήστε ένα καλώδιο επέκτασης κατάλληλο για χρήση σε εξωτερικούς χώρους. Η χρήση ενός καλωδίου κατάλληλο για χρήση σε εξωτερικούς χώρους μειώνει τον κίνδυνο ηλεκτροπληξίας.

2.5. Εάν η χρήση του ηλεκτρικού εργαλείου σε υγρ είναι αναπόφευκτη, χρησιμοποιήστε ένα ρεύμα συσκευής (RCD) προστατεύονται εφοδιασμού. Η χρήση ενός RCD μειώνει τον κίνδυνο ηλεκτροπληξίας.

Χρησιμοποιώντας την επέκταση, σχεδιασμένο για χρήση σε εξωτερικούς χώρους μειώνει τον κίνδυνο ηλεκτροπληξίας.

3. Ασφαλέστερο τρόπο εργασίας.

3.1. Να συγκεντρωθούν, να παρακολουθήσετε τις πράξεις τους προσεκτικά και να ενεργήσει με προσοχή και σύνεση. Μην χρησιμοποιείτε το τριβείο γωνία, όταν είστε κουρασμένοι ή υπό την επήρεια ναρκωτικών, αλκοόλ ή ναρκωτικών.

Μια στιγμή της απόσπασης της προσοχής στην εργασία λείανσης μπορεί να έχει ως αποτέλεσμα την εξαιρετικά σοβαρούς τραυματισμούς.

3.2. Εργασία με προστατευτικό ιματισμό εργασίας και πάντα με γυαλιά.

Φορώντας Κατάλληλο για λείανση και τις δραστηριότητες των μέσων ατομικής προστασίας, όπως αναπνευστικές μάσκες, υγιή, ερμητικά κλειστά παπούτσια καταπιαστεί με μια σταθερή, προστατευτικό κράνος και σιγαστήρες (προστατευτικά ακοής), μειώνει τον κίνδυνο του ατυχήματος.

3.3. Αποφύγετε τον κίνδυνο της ενσωμάτωσης της λείανσης ακούσια. Πριν ενεργοποιήσετε το βύσμα στο

δίκτυο παροχής ρεύματος, βεβαιωθείτε ότι ο διακόπτης ενεργοποίησης είναι στη θέση "off". Εάν φοράτε όταν άλεσης, κρατήστε το δάκτυλό σας στο διακόπτη ενεργοποίησης, ή αν έχετε υποβάλει τάση λείανσης όταν είναι ενεργοποιημένο, υπάρχει ο κίνδυνος ατυχήματος.

3.4. Πριν τη σειρά του συνεπάγεται ότι είμαστε σίγουροι ότι έχετε αφαιρέσει όλες τις επιχειρήσεις κοινής ωφέλειας και των κλειδιών του.

Utilities, ξεχασμένη μονάδα περιστρεφόμενο μπορεί να προκαλέσει τραυματισμούς.

3.5. Αποφύγετε αφύσικες στάσεις του σώματος. Οι εργασίες σε μια σταθερή θέση του σώματος, ανά πάσα στιγμή και να κρατήσει την ισορροπία. Έτσι μπορείτε να ελέγχετε την άλεση καλύτερα και ασφαλέστερα, εάν προκύψουν απρόβλεπτες καταστάσεις.

3.6. Εργασία με τα κατάλληλα ρούχα. Μην λειτουργείτε με φαρδιά ρούχα ή κοσμήματα. Κρατήστε τα μαλλιά, τα ρούχα σας και τα γάντια σε ασφαλή απόσταση από την περιστροφή της άλεσης. Ρόμπες, ενδυμασία, μακριά μαλλιά μπορεί να εμπλακούν και να παρασυρθεί από περιστρεφόμενα μονάδες.

3.7. Εάν είναι δυνατή η χρήση εξωτερικής σύστημα αναρρόφησης, βεβαιωθείτε ότι είναι ενεργοποιημένο και λειτουργεί κανονικά. Η χρήση του συστήματος αναρρόφησης μειώνει τους κινδύνους λόγω της σκόνης απαλλαγής στην εργασία.

4. Σχολαστικά όσον αφορά γωνιακών τροχών.

4.1. Μην υπερφορτώνετε μύλοι. Χρησιμοποιήστε Γωνιακοί Τροχοί μόνο όπως θα έπρεπε. Θα λειτουργήσει καλύτερα και ασφαλέστερα όταν χρησιμοποιούν το δικαίωμα κατασκευαστή μύλος γωνία σε μια καθορισμένη περιοχή του φορτίου.

4.2. Μην χρησιμοποιείτε το τριβείο γωνία με ένα διακόπτη εκκίνησης είναι κατεστραμμένο.

Μύλος γωνία, η οποία δεν μπορεί να αποκλειστεί και να συμπεριληφθεί ως προορίζεται από τον κατασκευαστή, είναι επικίνδυνο και πρέπει να επισκευαστεί.

4.3. Πριν να τροποποιήσετε τις ρυθμίσεις της γωνίας μύλος να αντικαταστήσουν τα εργαλεία της δουλειάς και πρόσθετα αξεσουάρ, καθώς και ένα μεγάλο χρονικό διάστημα, όταν δεν θα χρησιμοποιήσετε μύλοι, αποσυνδέστε το βύσμα από το δίκτυο παροχής. Το μέτρο περιορίζει τον κίνδυνο για την εκδήλωση της λείανσης ακούσια.

4.4. Κρατήστε άλεση σε μέρη όπου μπορεί να επιτευχθεί με τα παιδιά. Να μην τους επιτρέπουν να χρησιμοποιηθούν από άτομα που δεν είναι εξοικειωμένοι με το πώς να εργαστεί μαζί τους και δεν έχουν διαβάσει αυτές τις οδηγίες. Όταν βρίσκονται στα χέρια των άπειρους χρήστες, μύλοι μπορεί να είναι εξαιρετικά επικίνδυνη.

4.5. Κρατήστε λείανση τη φροντίδα τους. Ελέγξτε αν το κινητές μονάδες λειτουργούν άσογα, αν ξόρκια, αν υπάρχει ένα σπασμένο ή κατεστραμμένο αντικείμενο που στρεβλώνουν ή να τροποποιήσει τις λειτουργίες του μηχανή λείανσης. Πριν από τη χρήση του μύλος γωνία, βεβαιωθείτε ότι τα κατεστραμμένα μέρη που πρόκειται να επισκευαστεί. Πολλά ατυχήματα προκαλούνται από κακή συντήρηση των ηλεκτρικών εργαλείων και συσκευών.

4.6. Χρησιμοποιήστε το τριβείο γωνία, κατάσχεση, των εργαλείων εργασίας σύμφωνα με τις οδηγίες του κατασκευαστή. Με αυτό τον τρόπο πρέπει να συμμορφώνονται με συγκεκριμένους όρους λειτουργίας και ενέργειες για την εκτέλεση. Χρησιμοποιώντας μύλοι διαφόρων εφαρμογών που παρέχονται από τον κατασκευαστή αυξάνει τον κίνδυνο ατυχημάτων.

5. Διατηρήστε.

5.1. Επισκευή ηλεκτρικών εργαλείων σας είναι προτιμότερο να αναλαμβάνεται μόνο από ειδικούς στα εργαστήρια RAIDER, τα οποία χρησιμοποιούνται μόνο γνήσια ανταλλακτικά. Έτσι, διασφάλιση της ασφαλούς λειτουργίας τους.

6. Κατευθυντήριες γραμμές για τον ασφαλή χειρισμό, ειδικά λείανση αγοράσει από εσάς. Γενικές οδηγίες για ασφαλή λειτουργία με μια κοπέι και γυαλόχαρτο, καθαρίστε με συμπατόβουρτσα και λειαντικά δίσκο κοπή.

6.1. Αυτή η λείανση μπορεί να χρησιμοποιηθεί για λείανση με carbobox οδηγησης και γυαλόχαρτο, καθαρίστε

με συρματόβουρτσα, στίλβωση και κοπή carbonflex δίσκο. Ακολουθήστε όλες τις οδηγίες και τις προειδοποιήσεις σύμφωνα με τις τεχνικές παραμέτρους και τα προσαρμοσμένα εικόνες. Εάν δεν ακολουθήσετε τις παρακάτω οδηγίες, οι συνέπειες μπορεί να είναι μια ηλεκτροπληξία, πυρκαγιά ή / και σοβαρούς τραυματισμούς.

6.2. Αυτή η γωνία μύλος δεν είναι κατάλληλο για γυάλισμα. Η διεξαγωγή δραστηριοτήτων για τις οποίες το άλεσμα δεν προορίζεται, μπορεί να αποβεί επικίνδυνη και να προκαλέσει τραυματισμούς.

6.3. Μην χρησιμοποιείτε επιπλέον συσκευές που δεν συνιστώνται από τον κατασκευαστή για τη συγκεκριμένη ενέργεια. Το γεγονός ότι μπορείτε να επισυνάψετε σε καθορισμένη συσκευή ή μηχανήμα εργαλείο εργασίας δεν εξασφαλίζονται ασφαλείς συνθήκες εργασίας μαζί του.

6.4. Επιτρεπτή ταχύτητα περιστροφής των εργαλείων εργασίας πρέπει να είναι τουλάχιστον ίση με την επιγραφη πλακέτα με την άλεση ταχύτητα περιστροφής. Εργασία εργαλεία που περιστρέφονται με μεγαλύτερη ταχύτητα από το μέγιστο που αναφέρεται στο τριβείο γωνία μπορεί να σπάσει και κομμάτια από αυτά υψηλή ταχύτητα.

6.5. Η εξωτερική διάμετρος και το πάχος των μέσων εργασίας πρέπει να συμμορφώνονται με τα στοιχεία που αναφέρονται στα τεχνικά χαρακτηριστικά του γωνιακού λειαντήρα σας. Εργασία εργαλεία με ακατάλληλο μέγεθος μπορεί να μην έχουν προστασία ανάλογα με τις ανάγκες ή μπορούν να ελεγχθούν αρκετά καλά.

6.6. Δίσκοι λείανσης, φλάντζες εκτεθεί δίσκους ή άλλα εργαλεία που πρέπει να εφαρμόζεται με ακρίβεια για να ταιριάζει άξονα σας μηχανή λείανσης. Εργασία εργαλεία που δεν ταιριάζουν ακριβώς με την άλεση άξονα, περιστρέφεται άνισα δονείται σε μεγάλο βαθμό και μπορεί να οδηγήσει σε απώλεια ελέγχου του μηχανήματος.

6.7. Μην χρησιμοποιείτε κατεστραμμένα εργαλεία εργασίας. Πριν από κάθε χρήση, επιθεωρήστε το εργαλείο εργασίας, όπως για παράδειγμα λειαντικά δίσκους για ρωγμές ή αποσπάσει που υποβάλλονται σε δίσκους για ρωγμές ή φθορά ισχυρή, βούρτσες καλωδίων κακώς εξασφαλισμένα ή σπασμένα συνδετήρες. Αν χάσετε λείανση εργαλείο ή την εργασία, τα ελέγξετε προσεκτικά για τυχόν ζημιές ή χρήση ακέραια νέα εργαλεία εργασίας. Αφού έχετε ελέγξει προσεκτικά και έχουν εγκατασταθεί τα εργαλεία της εργασίας, επιτρέπουν λείανσης να λειτουργεί με τη μέγιστη ταχύτητα για ένα λεπτό. Μείνετε κοντά και να κρατήσει τους ανθρώπους μακριά από το επίπεδο περιστροφής. Οι πιο συχνά κατεστραμμένο εργαλεία εργασίας διάλειμμα κατά τη διάρκεια αυτής της δοκιμαστικής περιόδου.

6.8. Εργασία με τα μέσα ατομικής προστασίας. Ανάλογα με την εργασία αίτηση με όλα τα μάσκα προσώπου, προστατευτικά γυαλιά ή γυαλιά. Εάν είναι απαραίτητο, την εργασία με αναπνευστική μάσκα, σιγαστήρες (μέσα προστασίας της ακοής), υποδήματα εργασίας ή ειδικές ποδιά που σας προστατεύει από την εργασία, ώστε να απομακρυνθούν τα μικρά σωματίδια.

Τα μάτια σας πρέπει να προστατεύονται από την φέρουν στο χώρο εργασίας των σωματιδίων. Μάσκα για την σκόνη ή την αναπνοή φίλτρο σκόνη που προέρχεται από την εργασία. Εάν εκτίθεστε για μεγάλα χρονικά δυνατά θόρυβο, αυτό μπορεί να οδηγήσει σε απώλεια της ακοής.

6.9. Προσέξτε τους άλλους να είναι σε ασφαλή απόσταση από το χώρο εργασίας. Όποιος είναι στο χώρο εργασίας πρέπει να φορούν εξοπλισμό ατομικής προστασίας. Διάλειμμα από τα κομμάτια του κομματιού εργασίας ή το εργαλείο εργασία μπορεί να οδηγήσει σε μια ισχυρή επιτάχυνση για να πετάξει μακριά και να προκαλέσει ζημιά πολύ πιο πέρα από το χώρο εργασίας.

6.10. Εάν ασκούν δραστηριότητες που απειλούν να πέσουν εργαλείο εργασίας των κρυφών καλώδια κάτω από την ένταση ή να επηρεάσουν το καλώδιο τροφοδοσίας, κρατήστε εξουσία μόνο μεμονωμένες λαβές. Κατά την εισαγωγή της εργασίας εργαλείο σε επαφή με τα καλώδια κάτω από την ένταση, τη μετάδοσή τους μέσω της άλεσης μεταλλικά μέρη, και αυτό μπορεί να οδηγήσει σε ηλεκτροπληξία.

6.11. Κρατήστε τα καλώδια ρεύματος σε ασφαλή απόσταση από τα περιστρεφόμενα εργαλεία εργασίας. Αν χάσετε τον έλεγχο της άλεσης, το καλώδιο μπορεί να κοπεί ή να γοητεύεται από το μέσο εργασίας και μπορεί να προκαλέσει τραυματισμούς

6.12. Ποτέ μην αφήνετε μύλοι πριν από τα εργαλεία εργασίας για να σταματήσει τελείως την περιστροφή του. Περιστροφικό εργαλείο μπορεί να αγγίξει το αντικείμενο, με αποτέλεσμα να χάσει τον έλεγχο του μηχανή λείανσης.

6.13. Ενώ η μεταφορά μύλος γωνία σας, μην αφήνετε επάνω. Η τυχαία επαφή ρούχα ή τα μαλλιά σας μπορεί να σαρώνεται από το μέσο εργασίας, με αποτέλεσμα το μέσο εργασίας μπορεί να βλάψει το σώμα σας.

6.14. Καθαρίζετε τακτικά τα ανοίγματα εξαερισμού της μύλος γωνία σας. Turbine κινητήρα της σκόνης απορροφηθεί από τον οργανισμό, και η συσσώρευση μεταλλικής σκόνης αυξάνει τον κίνδυνο ηλεκτροπληξίας.

6.15. Μην χρησιμοποιείτε μύλοι κοντά σε εύφλεκτα υλικά. Πετώντας σπινθήρες μπορεί να προκαλέσει την ανάφλεξη των υλικών αυτών.

6.16. Μην χρησιμοποιήσετε τα εργαλεία εργασίας που απαιτούν την εφαρμογή του ψυκτικού υγρού. Η χρήση νερού ή άλλων ψυκτικού υγρού μπορεί να προκαλέσει ηλεκτροπληξία.

7. Ανάκρουση και συμβουλές για την αποφυγή του.

7.1. Το κλώτσημα είναι η ξαφνική αντίδραση της μηχανής μετά από μια σφήνα ή εμποδίζει την εκ περιτροπής εργασίας εργαλείο, για παράδειγμα λειαντικό δίσκο, καουτσούκ υποβληθεί συρματόβουρτσα δίσκο και άλλα. Σφήνα ή κατά κατηγορίες θα οδηγήσει σε απότομη πέδηση της περιστροφής της εργατικής άλεσης εργαλείο δέχεται, κατά συνέπεια, έντονη επιτάχυνση προς την αντίθετη κατεύθυνση προς την κατεύθυνση της περιστροφής του εργαλείου στο σημείο του αποκλεισμού, και έγινε ανεξέλεγκτη. Αν για παράδειγμα μπλοκ λειαντικά δίσκο ή μπλοκ στη συσκευή επεξεργασίας, στην άκρη του δίσκου, που αγγίζει το κομμάτι εργασίας μπορεί να είναι ο δίσκος να λυγίσει και να σπάσει ή ανάκρουση συμβαίνει. Στην περίπτωση αυτή, ο δίσκος είναι επιταχυνόμενη να εργάζεται με μηχανήματα ή προς την αντίθετη κατεύθυνση, ανάλογα με την κατεύθυνση περιστροφής του δίσκου και τον τόπο της σφήνας. Σε τέτοιες περιπτώσεις, λειαντικά δίσκους και μπορεί να σπάσει. Ανάκρουση εμφανίζεται ως αποτέλεσμα της ακατάλληλης ή λανθασμένη χρήση των γωνιακών τροχών. Η παρουσία του μπορεί να προληφθεί με τα κατάλληλα προστατευτικά μέτρα που περιγράφονται παρακάτω.

7.2. Κρατήστε άλεση σκληρού και κρατήστε τα χέρια και το σώμα σε τέτοια θέση που μπορεί να αντέξει το ενδεχόμενο μια κλωτσιά. Εάν μια λείανση βοηθητική λαβή, πάντα να το χρησιμοποιήσετε για να ελέγχουν καλύτερα στην οπισθοχώρηση ή η εμφάνιση των αντιδραστικών στιγμές στο χρόνο της ένταξης. Εάν η προλαμβάνει τα κατάλληλα προληπτικά μέτρα σε περίπτωση οπισθοχώρησης ή ισχυρά χρόνοι αντίδρασης μπορεί να κυριαρχήσει το μηχανήμα.

7.3. Ποτέ μη βάζετε τα χέρια σας κοντά στο περιστροφικό εργαλεία εργασίας. Αν το λάκτισμα συμβεί, το όργανο μπορεί να σας κάνει κακό.

7.4. Αποφύγετε να σταθεί στην περιοχή όπου θα αναπηδήσει μύλος γωνία, σε περίπτωση τινάγματος. Kick το μηχανήμα κινείται σε αντίθετη κατεύθυνση προς την κατεύθυνση της κίνησης της εργασίας εργαλείο στον τομέα της απόφραξης.

7.5. Εργασία με μεγάλη προσοχή στους τομείς της γωνίες, αιχμηρές άκρες και άλλα. Αποφύγετε την απέχθεια ή σφήνα των μέσων εργασίας με το κομμάτι εργασίας. Κατά το χειρισμό αιχμηρές γωνίες ή αιχμηρές ακμές ή να μην αποδεχθούν το περιστρεφόμενο εργαλείο εργασίας υπάρχει αυξημένος κίνδυνος της σφήνας. Αυτό προκαλεί απώλεια ελέγχου των μηχανών ή ανάκρουση.

7.6. Μην χρησιμοποιείτε μια αλυσίδα ή οδοντωτά φύλλα κοπής. Τέτοια εργαλεία εργασίας προκαλούν συχνά ανάκρουση ή απώλεια ελέγχου άλεσης.

8. Ειδικές οδηγίες για την ασφαλή λειτουργία του λείανση ή κοπή με δίσκους λείανσης

8.1. Να χρησιμοποιείται μόνο υπό τον όρο για λειαντικά δίσκους λείανσης σας και χρησιμοποιούνται για λειαντικά φρουρά του δίσκου. Λειαντικοί δίσκοι δεν έχουν σχεδιαστεί για τη λείανση μπορεί να μην είναι καλά θωρακισμένη και δεν εγγυώνται την ασφαλή λειτουργία.



8.2. Φρουρά πρέπει να στερεώνονται ασφαλώς σε μύλους και να τοποθετούνται έτσι ώστε να εξασφαλίζεται η μέγιστη δυνατή ασφάλεια, για παράδειγμα, λειαντικά δίσκοι δεν θα πρέπει να καλύπτεται από μανδύα κατευθύνεται προς την εργασία με το μηχάνημα. Στέγαση πρέπει να εμποδίζει το μηχάνημα από την εργασία με κερδοφόρα για να αποσπάσει κομμάτια από που έρχονται σε επαφή με το περιστρεφόμενο λειαντικά δίσκο.

8.3. Η χρήση των λειαντικών δίσκων μόνο για τους σκοπούς για τους οποίους χορηγούνται. Για παράδειγμα: ποτέ δεν άλεσμα με την πλευρά ενός δίσκου κοπής. Οι δίσκοι κοπής σχεδιασμένο για την αφαίρεση υλικού με την άκρη του. Πλευρική εφαρμογή της δύναμης μπορεί να τα σπάσει.

8.4. Πάντα να χρησιμοποιείτε ένα παξιμάδι συγκράτησης (8), οι οποίες είναι σε άσφογη κατάσταση και να αντιστοιχούν στο μέγεθος και το σχήμα της που χρησιμοποιούνται λειαντικά δίσκοι. Παξιμάδια (8) για τις λεπίδες ενδέχεται να διαφέρουν από εκείνες δίσκους για το άλεσμα. Σε ορισμένα μοντέλα, παξιμάδια (8) μπορεί να χρησιμοποιηθεί για δίσκους και για τρόχισμα, με βιδωμένα στην οπίσθια όψη με το προεξέχον τμήμα του δίσκου.

8.5. Μην χρησιμοποιείτε λειαντικά δίσκους φοριούνται από τα μεγαλύτερα αλέσεως. Δίσκοι για τα μεγαλύτερα μηχανήματα δεν έχουν σχεδιαστεί για υψηλές ταχύτητες περιστροφής, ο οποίος περιστρέφεται σε μικρές και μπορεί να σπάσει.

9. Ειδικές οδηγίες για τον ασφαλή χειρισμό των λεπίδων.

9.1. Αποφύγετε να εμποδίζουν την κοπή δίσκο ή να το πιέζετε τον ισχυρό. Δεν αποδίδουν πολύ μεγάλες περικοπές. Η υπερφόρτωση του δίσκου κοπής αυξάνει τον κίνδυνο της σφήνας ή μπλοκ, και έτσι η εμφάνιση της ανάκρουσης ή κατάγματος κατά το spinning.

9.2. Αποφύγετε την περιοχή θα είναι μπροστά και πίσω από τον περιστρεφόμενο δίσκο κοπής. Κατά την κοπή του δίσκου είναι σε ένα αεροπλάνο με το σώμα σας σε περίπτωση ανάκρουσης μύλος γωνία με το περιστρεφόμενο δίσκο μπορεί να αναπηδήσει απευθείας σε εσάς και σας βλάψει.

9.3. Εάν ο δίσκος κοπής, όταν μπλοκάρει ή να διακόπτουν την εργασία λείανσης μακριά και να αφήσει μόνο μετά την οριστική διακοπή της περιστροφής του δίσκου. Ποτέ μην προσπαθήσετε να αφαιρέσετε το πικάπ από την κοπή κανάλι, διαφορετικά η ανάκρουση μπορεί να συμβεί. Εντοπιστούν και να εξαλειφθούν τα αίτια της σφήνας.

9.4. Μην ενεργοποιείτε το τριβείο γωνία και πάλι, αν ο δίσκος είναι κομμένα σε λεπτομέρεια. Να είναι προσεκτικά πριν συνεχίσετε κοπής, δίσκος κοπής να περιμένετε μέχρι την πλήρη ταχύτητα. Διαφορετικά, τα κουτιά δίσκο μπλοκ να ανακάμψουν από το κομμάτι εργασίας ή ανάκρουση αίτια.

9.5. Δώστε μια σταθερή προσίλωση των μεγάλων τμημάτων με τον κατάλληλο τρόπο για να περιοριστεί ο κίνδυνος ανάκρουση έχει εμπλακεί, ως αποτέλεσμα της κοπής. Κατά τη διάρκεια της κοπής μεγάλα τμήματα μπορεί να καμφθεί σε δράση κάτω από το βάρος του.

9.6. Να είστε ιδιαίτερα προσεκτικοί στην κοπή κανάλια σε τοίχους ή άλλες περιοχές που μπορεί να κρύβουν εκπλήξεις. Δίσκος κοπής μπορεί να προκαλέσει το μηχάνημα να κλωστήσει να αγγίξει ή αγωγούς φυσικού αερίου, ηλεκτροφόρα καλώδια ή άλλα αντικείμενα.

10. Ειδικές οδηγίες για την ασφαλή λειτουργία σε λείανση με γυαλόχαρτο.

10.1. Μην χρησιμοποιείτε πολύ μεγάλα φύλλα γυαλόχαρτο, ακολουθήστε τις οδηγίες του κατασκευαστή για το μέγεθος της γυαλόχαρτο.

10.2. Φύλλα γυαλόχαρτο για να γίνει έξω από την παραλαβή δίσκου μπορεί να προκαλέσει βλάβη και να οδηγήσει σε απόφραξη και ρήξη γυαλόχαρτο ή την εμφάνιση της ανάκρουσης.

11. Ειδικές οδηγίες για την ασφαλή λειτουργία του καθαρισμού με βούρτσες καλωδίων.

11.1. Μην ξεχνάμε ότι στην κανονική λειτουργία του σύρματος πινέλο πτώση συνδετήρες. Μην υπερφορτώνετε το συρματοβούρτσα πιέζοντας πάρα πολύ σκληρά. Κερδοφόρα συρματοβούρτσα από συνδετήρες μπορεί να διαπεράσει εύκολα ρούχα και / ή το δέρμα.

11.2. Πριν να βεβαιωθείτε ότι η συρματινή βούρτσα δεν είναι σε επαφή με το φύλλα. Στρογγυλό δίσκο και

βούρτσες καλωδίων μπορεί να αυξήσει τη διάμετρό του, λόγω της δύναμης της δημιουργίας και φυγόκεντρης δύναμης.

## 12. Πρόσθετες οδηγίες για την ασφαλή λειτουργία.

Εργασία με γυαλιά.

12.1. Χρησιμοποιήστε τα κατάλληλα μέσα για να βρείτε τα κρυμμένα κάτω από την επιφάνεια αγωγούς, ή επικοινωνήστε με την κατάλληλη τοπική εταιρεία παροχής. Σε επαφή με τα καλώδια κάτω από την ένταση μπορεί να προκαλέσει πυρκαγιά ή ηλεκτροπληξία. Βλάβη αγωγού μπορεί να οδηγήσει σε έκρηξη. Η υποβάθμιση του νερού έχει ως αποτέλεσμα σημαντικές υλικές ζημιές και μπορεί να προκαλέσει ηλεκτροπληξία.

12.2. Αν η τάση τροφοδοσίας έχει διακοπή (για παράδειγμα λόγω συσκοτίσεις, ή εάν το φως έχει αφαιρεθεί από την επαφή) απεμπλοκή του διακόπτη ενεργοποίησης και συνδέστε το σε θέση - off ". Αυτό θα αποτρέψει την ανεξέλεγκτη ένταση των γωνιακών τροχών.

12.3. Στην επεξεργασία πέτρινων υλικών, εργάζονται με εξωτερικό σύστημα εξαγωγής σκόνης. Η χρήση της αναρρόφησης του συστήματος σε σκόνη περιορίζει τη βλάβη στην υγεία σας που προκαλείται από τη σκόνη.

12.4. Κατά τη διάρκεια της λειτουργίας διατηρήστε σκληρή άλεση με τα δύο χέρια και δώστε μια σταθερή θέση του σώματος. Με τα δύο χέρια, το νερό λείανσης είναι πιο ασφαλές.

12.5. Παρέχετε κομμάτι εργασίας. Η λεπτομέρεια και η στερέωση με κατάλληλες συσκευές ή τιράντες στερεώνονται πιο σταθερά και σταθερά από ό, τι αν το κρατάτε με το χέρι.

12.6. Κρατήστε το χώρο εργασίας σας καθαρό. Τα μείγματα διαφόρων υλικών είναι ιδιαίτερα επικίνδυνα. Τα λεπτά ρινίσματα από τα ελαφρά μέταλλα μπορούν να αναφλεγούν ή να εκραγούν.

12.7. Μην χρησιμοποιείτε τον γωνιακό μύλο όταν το καλώδιο τροφοδοσίας είναι κατεστραμμένο. Εάν κατά τη λειτουργία το καλώδιο είναι κατεστραμμένο, μην αγγίζετε. Αμέσως αποσυνδέστε το φως από την πρίζα.

Τα κατεστραμμένα καλώδια ρεύματος αυξάνουν τον κίνδυνο ηλεκτροπληξίας.

Η αποτυχία των υποδειγμένων οδηγιών μπορεί να προκαλέσει ηλεκτροπληξία, πυρκαγιά και / ή σοβαρούς τραυματισμούς.

## 13. Λειτουργική περιγραφή και σκοπός της μηχανής λείανσης.

Πρόκειται για ένα χειροκίνητο μύλο ισχύος με μόνωση κατηγορίας ii. Τροφοδοτείται με τη βοήθεια ενός μονοφασικού κινητήρα συλλέκτη του οποίου η ταχύτητα μειώνεται μέσω ενός κωνικού γιναζιού με καμπύλα δόντια. Ο γωνιακός λειαντήρας έχει σχεδιαστεί για κοπή, λείανση και χοντροειδείς βούρτσες για καθαρισμό μεταλλικών και πέτρινων επιφανειών χωρίς τη χρήση νερού. Με ειδικά αξεσουάρ για λείανση, η λείανση μπορεί να χρησιμοποιηθεί για λείανση με γυαλόχαρτο. Δεν πρέπει να χρησιμοποιείται για εργασίες λείανσης διαφορετικές από τον προβλεπόμενο σκοπό.

## 14. Πληροφορίες που εκπέμπουν θόρυβο και κραδασμούς.

Οι τιμές μετριοούνται σύμφωνα με το πρότυπο en 60745.

Επίπεδο ηχητικής πίεσης:  $L_{pa} = 85 \text{ db (a)}$

Επίπεδο ηχητικής ισχύος:  $L_{wa} = 96 \text{ db (a)}$

Εργαστείτε με τις κλειδαριές!

Επίπεδο δονήσεων  $a_h = 8,05 \text{ m} / \text{s}^2$

Κατά την τραχύ λείανση και τη στίλβωση: δημιουργούνται δονήσεις:  $a_h = 13 \text{ m} / \text{s}^2$ ,

Αβεβαιότητα  $k = 1,5 \text{ m} / \text{s}^2$ .

Λείανση με γυαλόχαρτο: δημιουργούνται δονήσεις  $a_h = 8.05 \text{ m} / \text{s}^2$ , αβεβαιότητα  $k = 1,5 \text{ m} / \text{s}^2$ . Το επίπεδο των παραγόμενων κραδασμών μπορεί να χρησιμοποιηθεί για σύγκριση με άλλα ηλεκτρικά εργαλεία. Αυτό το επίπεδο δόνησης που παράγεται είναι αντιπροσωπευτικό των πιο κοινών χρήσεων του γωνιακού μύλου. Εάν η λείανση χρησιμοποιείται για άλλες δραστηριότητες, εργασία με άλλα όργανα ή εάν δεν συντηρείται όπως προδιαγράφεται,

το επίπεδο των παραγόμενων κραδασμών μπορεί να αλλάξει.

15. Προετοιμασία για την εργασία.

15.1. Εγκατάσταση προστατευτικού εξοπλισμού.

Πριν από τη διεξαγωγή οποιωνδήποτε δραστηριοτήτων οι μηχανές αλέσεως αποσυνδέστε το φως από το δίκτυο τροφοδοσίας.

15.1.1. Guard (5).

Τοποθετήστε τον προφυλακτήρα (5) του σταδίου πρόσληψης της άλεσης. Ρυθμίστε τη θέση του προφυλακτήρα (5) σύμφωνα με μια συγκεκριμένη δραστηριότητα. Τοποθετήστε τον προφυλακτήρα (5) έτσι ώστε να αποφεύγετε τη διάσπαση των σπινθήρων στη δουλειά.

15.1.2. Βοηθητική λαβή (5).

Χρησιμοποιήστε τον γωνιακό λειαντήρα που διαθέτει μόνο βοηθητική λαβή (5). Η λαβή κύρτωσης ως (5) εξαρτάται από τον τρόπο λειτουργίας του μηχανήματος αριστερά ή δεξιά της κεφαλής.

15.2. Τοποθέτηση εργαλείων λείανσης.

Πριν από τη διεξαγωγή οποιωνδήποτε δραστηριοτήτων οι μηχανές αλέσεως αποσυνδέστε το φως από το δίκτυο τροφοδοσίας.

Κατά τη λειτουργία για λείανση δίσκων και κοπή θερμότητας δεν τους αγγίζετε πριν τους κρυώσει.

Καθαρίστε τον άξονα και όλες τις λεπτομέρειες που θα τοποθετηθούν. Όταν σφίγγετε και απελευθερώνετε το κουμπί πιέστε τα εργαλεία εργασίας (3) για να μπλοκάρουν τους άξονες λείανσης.

Πατήστε το κουμπί για να ασφαλίσετε τον άξονα μόνο όταν είναι ακίνητο. Διαφορετικά, η άλεση μπορεί να καταστραφεί.

15.3. Δίσκος για λείανση ή κοπή.

Σεβόμενο τον περιορισμό της ποσότητας των εργαλείων εργασίας. Η διάμετρος της οπής για την προσαρμογή της ευθυγράμμισης της φλάντζας του ποδιού. Μη χρησιμοποιείτε προσαρμογείς ή μονάδες μειώσεως. Κατά την τοποθέτηση των λεπίδων διαμαντιών προσέξτε προσεκτικά το βέλος που δείχνει την κατεύθυνση περιστροφής τους ώστε να συμπίπτει με την κατεύθυνση περιστροφής της άλεσης (βλέπε βέλος στην κεφαλή λείανσης). Για το κλειδωμα ενός μύλου δίσκου ή του περικοχλίου ασφάλισης (8) και σφίξτε με το ειδικό κλειδί. Μετά την τοποθέτηση του λειαντικού δίσκου πριν στρέψετε τον γωνιακό μύλο, βεβαιωθείτε ότι ο δίσκος έχει εγκατασταθεί σωστά και μπορεί να περιστρέφεται ελεύθερα. Βεβαιωθείτε ότι ο λειαντικός δίσκος δεν έρχεται σε επαφή με το προστατευτικό ή άλλες λεπτομέρειες του μηχανήματος λείανσης.

15.4. Δίσκος ή συρμάτινη βούρτσα.

Η χρησιμοποιημένη βούρτσα συρμάτινου καλωδίου ή δίσκος πρέπει να μπορεί να περιστρέφει τη μηχανή λείανσης άξονα έτσι ώστε να αγγίζει σταθερά την φλάντζα στον άξονα στο άκρο του σπειρώματος. Σφίξτε τον δίσκο ή τη συρμάτινη βούρτσα με ένα κλειδί.

Προειδοποίηση: πριν τη συναρμολόγηση και τη ρύθμιση, βγάλτε πάντα το φως από την πρίζα.

Ρύθμιση του προστατευτικού τροχού

Προειδοποίηση: για την πρόληψη της σοβαρής τραυματισμού: μην χρησιμοποιείτε το εργαλείο χωρίς την κατάλληλη εγκατάσταση του προστατευτικού τροχού

1, Χαλαρώστε τον κοχλία προστασίας τροχού

2, Περιστρέψτε το προστατευτικό τροχού καθώς χρειάζεστε ασπίδα κατά τη διάρκεια της προγραμματισμένης εργασίας σας.

3, Σφίξτε καλά τον κοχλία προστασίας τροχού

4, Ελέγξτε το προστατευτικό του τροχού είναι σταθερά στη θέση του, ρυθμίστε το εάν είναι απαραίτητο πριν προχωρήσετε.

Ενσωμάτωση της πλευρικής λαβής

Προειδοποίηση: για να προληψετε σοβαρή ζημια: μην χρησιμοποιείτε το εργαλείο μόνο με μία λαβή ή χωρίς να έχει τοποθετηθεί σωστά η λαβή

1, Η πλευρική λαβή μπορεί να εγκατασταθεί σε κάθε πλευρά του κιβωτίου ταχυτήτων.

2, Βιδώστε το κοχλιωτό άκρο της πλαϊνής λαβής στην επιλεγμένη θέση. Τραβήξτε ασφαλώς πριν την εργασία.

## Στερέωση δίσκου λείανσης

Τραβήξτε το βύσμα τροφοδοσίας.

Πατήστε και κρατήστε πατημένο τον άξονα I

16. Το σύστημα της ερήμωσης.

Η σκόνη διαχωρίζεται κατά την επεξεργασία των υλικών ως περιέχει βαφή μολύβδου, ορισμένοι τύποι ξύλου, ορυκτών και μετάλλων μπορεί να είναι επικίνδυνα για την υγεία. Η επαφή με το δέρμα ή η εισπνοή τέτοιων σκονών μπορεί να προκαλέσει αλλεργικές αντιδράσεις ή / και ασθένειες της αναπνευστικής οδού του εργαλείου ή βρίσκονται κοντά άτομα. Ορισμένος διαχωρισμός παραδείγματος σκόνης στην επεξεργασία οξιάς και δρυός θεωρείται καρκινογόνος, ειδικά σε συνδυασμό με χημικές ουσίες για την κατεργασία του ξύλου (χρώμιο, συντηρητικά κ.λπ.). Χρησιμοποιήστε το σύστημα ερήμωσης, κατά προτίμηση. Παροχή καλού εξαερισμού στο χώρο εργασίας. Συνιστάται η χρήση μάσκας αναπνοής με φίλτρο κατηγορίας P2.

17. Διαχείριση της αλείας.

17.1. Προσέξτε την τάση τροφοδοσίας! Η τάση του δικτύου παροχής ενέργειας πρέπει να αντιστοιχεί στα δεδομένα που αναγράφονται στην ετικέτα του εργαλείου. Οι συσκευές που φέρουν σήμανση 230V μπορούν να τροφοδοτηθούν με τάση 220V.

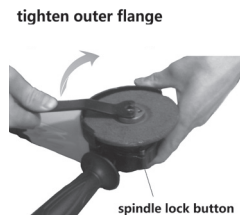
17.2. Κατά την ενεργοποίηση μιας ταλάντωσης των γεννητριών, που δεν έχουν αρκετή ισχύ, δηλ. δεν έχουν την κατάλληλη ρύθμιση εφελκυσμού αυξάνοντας το ρεύμα εκτόξευσης, όταν μπορεί να παρατηρηθεί μια προσωρινή πτώση ισχύος ή μια άτυπη συμπεριφορά μιας γωνίας. Βεβαιωθείτε ότι τα οφέλη της γεννήτριας σας είναι κατάλληλα, ειδικά όσον αφορά την τάση και τη συχνότητα.

17.3. Εξωτερική χρήση.

Τοποθετήστε το μηχάνημα μόνο σε εγκαταστάσεις που διαθέτουν ηλεκτρικό διακόπτη Fi (προστατευτικός διακόπτης απενεργοποίησης με ελαττωματική προστασία) και το ρεύμα διαρροής στο οποίο ενεργοποιείται το DTZ δεν πρέπει να υπερβαίνει τα 30 mA.

17.4. Ενεργοποιήστε και απενεργοποιήστε.

Για να ενεργοποιήσετε τη γωνιακή βάση, σύρετε προς τα δεξιά το κουμπί απελευθέρωσης στο διακόπτη εκκίνησης



(1) και σύρετε το διακόπτη εκκίνησης (1) προς τα εμπρός προς τη γωνία της γωνίας. Για να κρεμάσετε τον εκκινήτη (1), πατήστε μέχρι να αισθανθείτε κλικ. Για να απενεργοποιήσετε μια γωνία, χαλαρώστε ένα διακόπτη εκτόξευσης (1) δηλ. εάν είναι σφιχτό, πατήστε και αφήστε τον αντίχειρά σας (1). Ελέγξτε τα εργαλεία πριν τα χρησιμοποιήσετε. Το εργαλείο εργασίας θα πρέπει να τοποθετείται επαγγελματικά και να περιστρέφεται χωρίς να αγγίζει οπουδήποτε. Συνεχίστε να λειτουργεί χωρίς δοκιμή για τουλάχιστον ένα λεπτό. Μην χρησιμοποιείτε εργαλεία κατεστραμμένα, ογκώδη ή δονητικά. Τα κατεστραμμένα εργαλεία εργασίας μπορούν να καταστραφούν και να προκαλέσουν σοβαρούς τραυματισμούς.

Πριν αγγίξει ο δίσκος την επιφάνεια εργασίας, το μηχάνημα πρέπει να λειτουργεί με μέγιστες ταχύτητες.

Να είστε προσεκτικοί κατά την αποστράγγιση των αγωγών στους φέροντες τοίχους. Πριν ξεκινήσετε την εργασία, συμβουλευτείτε τον υπεύθυνο μηχανικού, αρχιτέκτονα ή επικεφαλής του κτιρίου.

Επισυνάψτε τις επεξεργασμένες λεπτομέρειες με τον κατάλληλο τρόπο.

Μην υπερφορτώνετε την σκουληκότρυπα στο βαθμό που η περιστροφή σταματά.

Στη δουλειά, οι δίσκοι για τη διανομή και κοπή θερμαίνονται έντονα, μην τους αγγίζετε προτού κρυσώσουν.

#### 17.5. Ακριβείς διανομείς.

Ποτέ μην χρησιμοποιείτε δίσκους κοπής για δυσχερή απόρριψη.

Όταν εργάζεστε σε κλίση 30 ° έως 40 ° στη ζύμη, θα έχετε τα καλύτερα αποτελέσματα. Κίνηση γωνιακής πίεσης με μέτρια πίεση εμπρός και πίσω. Έτσι το τεμάχιο εργασίας δεν θα υπερθερμανθεί, η επιφάνεια θα αλλάξει χρώμα και δεν θα σχηματιστούν βαθιές αυλακώσεις.

#### 17.6. Αποσυναρμολόγηση με σκληρό δίσκο.

υπερθέρμανσης και βλάβης. Πληροφορίες σχετικά με αυτό είναι ένα φαινόμενο σε αυτό σε ένα φανταχτερό στεφάνι. Σε μια τέτοια περίπτωση, σταματήστε να κόβετε και περιμένετε να κρυσώσει ο δίσκος διαμαντιού, αφήστε τον να περιστραφεί για λίγο με χαμηλή ταχύτητα. Η σημαντικά μειωμένη ταχύτητα κοπής και η εμφάνιση στεφάνου που αναβοσβήνει αποτελούν κατευθυντήριες γραμμές για έναν δίσκο κοπής με διαμάντια “πιασίματος”. Μπορείτε να το «ακονίσετε» με σύντομη κοπή σε λειαντικά υλικά, για παράδειγμα. πυριτικό τούβλο.

#### 18. Συντήρηση και συντήρηση.

##### 18.1. Συντήρηση και καθαρισμός.

Αποσυνδέστε το φικ από την πρίζα πριν εκτελέσετε οποιοσδήποτε δραστηριότητες.

Για να εργάζεστε με ασφάλεια και ασφάλεια, διατηρείτε την εστία και τις οπές εξαερισμού καθαρή.

Σε εξαιρετικά σοβαρές συνθήκες εργασίας κατά την κοπή μετάλλων για τις εσωτερικές επιφάνειες του περιβλήματος, η ελαττωματική σκόνη μπορεί να αναβληθεί. Αυτό μπορεί να διακόψει την προστατευτική μόνωση της οπής. Σε τέτοιες περιπτώσεις, είναι σκόπιμο να χρησιμοποιήσει το σταθερό σύστημα αναρρόφησης, συχνά πνέει τις οπές και τη συμπερίληψη του μύλου ο Fi ηλεκτρικός διακόπτης ασφαλείας (προστασίας απενεργοποίηση με προστασία διαρροής), και ρεύμα διαρροής, το οποίο ενεργοποιεί το RCD δεν πρέπει να είναι περισσότερο από 30 mA.

Κάντε περιοδικά διαλείμματα στην εργασία.

Κρατήστε και ενεργήστε με τα επιπλέον αξεσουάρ που παίρνετε.

##### 18.2. Αλλάξτε τις βούρτσες άνθρακα.

Οι τροχοί (μικρότεροι από 5 mm), οι ψηλότερες ή οι σπασμένες βούρτσες άνθρακα στον κινητήρα θα πρέπει να αντικατασταθούν αμέσως. Αντικαθιστάτε πάντα τις δύο βούρτσες ταυτόχρονα. Η εργασία αλλαγής άνθρακα βούρτσες αναθέτει μόνο σε ένα εξειδικευμένο άτομο που χρησιμοποιεί τα αρχικά μέρη της εξουσιοδοτημένης υπηρεσίας RAIDER.

18.3. Αν προκύψουν μη κανονικοί ήχοι από έναν γωνιακό ψεκαστήρα, σταματήστε αμέσως την εργασία και αναζητήστε την πλησιέστερη υπηρεσία RAIDER.

19. Προστασία του περιβάλλοντος.

Προκειμένου να προστατευθούν τα περιβαλλοντικά εργαλεία, τα πρόσθετα μέσα και οι συσκευασίες πρέπει να υπόκεινται σε κατάλληλη επεξεργασία για την επαναχρησιμοποίηση των πρώτων υλών που περιέχονται σε αυτά.

Μην απορρίπτετε τον απαραίτητο εξοπλισμό αποβλήτων; Σύμφωνα με την Οδηγία 2012/19/ ΕΚ σχετικά με το τέλος της χρήσης ηλεκτρικών και ηλεκτρονικών συσκευών και την ενίσχυση και την εθνική νομοθεσία εργαλεία, τα οποία μπορούν να χρησιμοποιηθούν, θα πρέπει να συλλέγονται ξεχωριστά και να υποβληθεί σε κατάλληλη αγωγή για την ανάκτηση του περιεχόμενου της ΕΕ στην ανακύκλωση.



# SL

# NAVODILO ZA UPORABO

Spoštovana stranka,

Zahvaljujemo se vam za nakup hidravlične dvigalke, najbolj uspešno rastoče blagovne znamke na trgu-RAIDER. Ko se naprava pravilno sestavi in uporablja, so RAIDER naprave varne in zanesljive in delo z njimi vam bo v veselje. Za vaše zadovoljstvo skrbi servisna mreža.

Pred uporabo hidravlične dvigalke, prosimo, da se pozorno seznanite s temi navodili za uporabo.

V skrbi za vašo varnost in pravilno uporabo, pozorno preberite ta navodila, vključno s predlogi in opozorili v njih. V izogib nepotrebnih napak in nesreč, je pomembno, da ta navodila shranite tudi za kasnejšo potrebo za vse, ki bodo napravo uporabljali. Če jo preprodate naprej, morate poskrbeti, da bo nov uporabnik dobil to navodilo. Le tako se bo nov uporabnik lahko seznanil s pomembnimi varnostnimi in delovnimi navodili.

“Euromaster Import Export” doo je zastopnik proizvajalca in lastnika znamke RAIDER. Naslov podjetja je Sofia 1231, Blvd “Lom Road” 246, tel +359 700 44 155, , www.euromasterbg.com, e-mail: info @ euromasterbg.com.

Od leta 2006 je podjetje uvedlo kvalitetni sistem upravljanja ISO 9001:2008 iz področja certificiranja: Trgovanje, uvoz, izvoz in servisiranje z hobi in profesionalnimi električnimi, mehanskimi in pnevmatskimi orodji in splošno železnino. Certifikat je izdal Moody International Certification ltd, Anglija.

## TEHNIČNI PODATKI

parameter	enota	vrednost
Model	-	RDP-AG68
Nazivna odjemna moč	W	710
Nazivna napetost	V	230
Nazivna Frekvenca	Hz	50
Nivo zvočnega tlaka $L_{pA}$ Negotovost K=3	dB(A)	89.5
Nivo jakosti hrupa $L_{WA}$ Negotovost K=3	dB(A)	98.4
Nivo vibriranja $a_v$ Negotovost K=1,5	m/s <sup>2</sup>	2.50
Število vrtljajev v prostem teku	min <sup>-1</sup>	6000-11 000
Navoj brusilnega vretena	mm	M14
Premer izvrtine	mm	22.23
Maks. premer brusilnega koluta	mm	125
Debeline diska za brušenje	mm	6
Dolžina brusilnega vretena	mm	20
Zaščitni razred	-	II

Prikazani predmeti:

1. Stikalo za vklop / izklop
2. Gumb za blokiranje gredi
3. Pomožni ročaj
4. Filter
5. Poravnava prirobnice
6. Stražar.
7. Disk
8. Zaporna matica

Splošne smernice za varno delovanje.

Preberite vsa navodila. Če narave naslednja navodila lahko povzroči električni udar, požar in / ali hudih poškodb. Shranite ta navodila na varnem mestu.

#### 1. Varnost na delovnem mestu.

1.1. Naj bo vaš delovno mesto vedno čisto in urejeno. Neredu in slaba osvetlitev lahko prispevajo k nastanku nesreče.

1.2. Ne deluje v okolju brušenje povečala nevarnost eksplozije, v bližini vnetljivih tekočin, plinov ali prahu. Med delovanjem ločenih brušenje iskre, ki se lahko vžge prah ali pare.

1.3. Ne dovolite otrokom in drugim osebam, na varni razdalji, medtem ko delate z kotni brusilniki. Če se preusmeri vašo pozornost, lahko izgubite nadzor nad brušenje.

#### 2. Varnost pri delu z električno.

2.1. Plug mletje morajo biti primerne za stik. V nobenem primeru ni dovoljeno, da spremeni strukturo plug. Pri delu z električnimi nič, ne uporabljate plug adapterji.

Uporaba prvotnih vtiči in vtičnice zmanjšuje tveganje električnega udara.

2.2. Ne dotikajte se vaše telo na ozemljen organe, na primer cevi, grelci, štedilniki in hladilniki. Ko je vaše telo ozemljeno, električnega udara je večja.

Naj brušenje pred dežjem in vlago.

Infiltracija vode v mletje povečuje tveganje električnega udara.

2.3. Ne uporabljajte napajalnega kabla za namene, za katere tega ne zagotovi, na primer za izvedbo drobilci kabel ali odstranite vtikač iz vtičnice. Zaščitite kable pred vročino, oljem in stik z ostrimi robovi ali točk mobilnih naprav.

Poškodovane ali Pleteni kabli povečujejo tveganje električnega udara.

2.4. Ko delate z kotne brusilke ven, stikalo stroja le v napravah opremljen z električnim stikalom "Fi" RCD (diferenčni tok Device). RCD sme biti večja od 30 mA. Uporabljajte atestiran za delo na prostem. Uporaba kablskega podaljška, primerne za na prostem, zmanjšuje tveganje električnega udara.

2.5. Če je uporaba električnega orodja v vlažnem okolju neizogibna, uporabljajte napravo na diferenčni tok (RCD) zaščitena oskrbe. Uporaba RCD zmanjšuje tveganje električnega udara.

Z razširitvijo, ki je namenjen za uporabo na prostem zmanjšuje tveganje električnega udara.

#### 3. Varnejši način dela.

3.1. Bodite koncentrirana, pazi njihova dejanja skrbno in delovati previdno in preudarno. Ne uporabljajte kotne brusilke, ko ste utrujeni ali pod vplivom mamil, alkohola ali mamil.

Trenutek odvratanja pozornosti pri delu mletje ima lahko za posledico zelo hude poškodbe.

3.2. Delo z zaščitno obleko delo in vedno z zaščitna očala.

Nosi Primeren za brušenje in dejavnosti osebne varovalne opreme, kot so dihalne maske, zdravi, dobro zaprti čevlji spoprijeti s stabilno, zaščitno čelado in glušniki (za varovanje sluha), zmanjšuje tveganje za nesreče.

3.3. Izogibajte se nevarnosti, ki vključuje brušenje nenamerno. Preden obrnete priključite v omrežje napajanja, se prepričajte, da sproži stikalo v položaj "off". Če nosite, ko brušenje, da vaš prst na sprožilec stikalo, ali če predloži napetost brušenje, ko so vklopljeni, obstaja nevarnost nesreče.

3.4. Preden pa pomeni, da smo, da boste odstranili vse njene javne gospodarske službe in ključni.

Utilities, pozabljene enota vrtijo lahko povzroči poškodbe.

3.5. Izogibajte se nenaravne položaje telesa. Delo v stabilen položaj telesa v vsakem trenutku in obdržati ravnotežje. Torej, lahko nadzorujete brušenje bolje in varneje, če se pojavijo nepričakovane situacije.

3.6. Delo z ustreznimi oblačili. Ne deluje z ohlapno obleko ali okraske. Lasje, oblačila in rokavice na varni



razdalji od vrtenjem brušenje enot. Obleke, obleko, dolge lase je mogoče ujeti in odnesli z vrtenjem enot.

3.7. Če je mogoče uporabiti zunanji aspiracije sistem, se prepričajte, da je vklopljen in deluje pravilno. Uporaba sistema aspiracije zmanjšuje tveganje z odvajanjem prahu na delovnem mestu.

4. Temeljito glede na kotni brusilniki.

4.1. Ne preobremenjujte brušenje. Uporabite kotni brusilniki le kot je bilo predvideno. Boste deloval bolje in varneje, pri uporabi pravo proizvajalec kotni brusilnik v določenih okvirih obremenitve.

4.2. Ne uporabljajte kotne brusilke s je poškodovan začne stikalo.

Kotne brusilke, ki jih ni mogoče izključiti in vključi kot jo je predvidel proizvajalec, je nevarno in ga je treba popraviti.

4.3. Preden spremenite nastavitve kotni brusilnik za zamenjavo delovnega orodja in dodatno opremo, kot tudi dolgo časa, ko ga ne boste uporabljali za mletje, izvlecite vtiči iz omrežje. Ta ukrep odpravlja nevarnost sproži brušenje nenamerno.

4.4. Naj brušenje na mestih, kjer jih je mogoče doseči z otrokom. Ne da se lahko uporabljajo osebe, ki niso seznanjeni s tem, kako delati z njimi in niso prebrali teh navodil. Ko ste v rokah neizkušenih uporabnikov, lahko za mletje lahko zelo nevarna.

4.5. Naj brušenje njihovo oskrbo. Preverite, ali delovanje mobilne enote brezhibna, ali je uroke, če je zlomljen ali poškodovan element, ki izkrivljajo ali spremenijo funkcije brusilni stroj. Pred uporabo kotne brusilke, se prepričajte, da na poškodovane dele je treba popraviti. Tevilne nezgode so ravno slabo vzdrževana električna orodja in naprave.

4.6. Uporabite kotni brusilnik, navezanost, delovna orodja, v skladu z navodili proizvajalca. Pri tem mora biti v skladu s posebnimi pogoji poslovanja in operacij za izvajanje. Uporaba brušenje različnih aplikacij, ki jih določijo proizvajalec povečuje tveganje za nesreče.

5. Vzdrževanje.

5.1. Popravilo vašega električnega orodja je najbolje izvajajo samo usposobljeni strokovnjaki RAIDER delavnicah, ki se uporabljajo samo originalne nadomestne dele. Tako zagotavlja njihovo varno delovanje.

6. Navodila za varno ravnanje, brušenje posebne kupil vas. Splošna navodila za varno delo z diskom mlinček in smirkovim papirjem, očistite s krtačo žico in brušenje rezanje disk.

6.1. To mletje se lahko uporablja za brušenje s smirkovim papirjem carboflex vožnje in upravljanja, očistite s krtačo žico, poliranje in rezanje carboflex disk. Upoštevajte vsa navodila in opozorila v skladu s tehničnimi parametri, in prilagodite slike. Neupoštevanje naslednja navodila, se posledice lahko električni šok požar in / ali hudih poškodb.

6.2. To kotni brusilnik ni primerna za poliranje. Izvajanje dejavnosti, za katere je brušenje ni namenjena, je lahko nevarna in povzroči poškodbe.

6.3. Ne uporabljajte dodatnih naprav, ki niso, ki ga priporoča proizvajalec za to posebno moč. Dejstvo, da jih lahko pritrdite na določeno napravo ali strojno delovno orodje ne zagotavlja varno delo z njim.

6.4. Dovoljena hitrost vrtenja delovnega orodja, mora biti vsaj enaka vpisana plaketo za brušenje hitrost vrtenja. Delovna orodja, ki se vrtijo na višji hitrosti, od največje navedene na kotni brusilnik lahko poškoduje in kosov jih visoke hitrosti.

6.5. Zunanji premer in debelina delovnih orodij morajo biti v skladu s podatki, določeni v tehničnih lastnosti vašega kotni brusilnik. Delo orodja z neprimerno velikost ne sme biti zaščiten, kot je potrebno, ali je mogoče nadzorovati dovolj dobro.

6.6. Brusilni koluti, prirobnice izpostavljeni diski ali druga orodja mora biti natančno uporabiti, da ustreza vašim gredi brusilni stroj. Delovna orodja, ki se ne prilagajajo točno na brušenje gredi, vrtilni neenakomerno močno

vibrirajo in lahko privede do izgube nadzora nad stroj.

6.7. Ne uporabljajte poškodovanih delovnih orodij. Pred vsako uporabo preglejte delovna orodja, na primer Brusne plošče za razpoke ali preseliti v postopku plošče za razpoke ali nositi močne, žične krtače slabo zavarovani ali zdrobljen sponke. Če ste pozabili brus ali delo, jih skrbno preverite za škodo ali uporabo nepoškodovan nova delovna orodja. Ko ste skrbno pregledati in delovna orodja so nameščeni, omogočajo brušenje za delo pri najvišji hitrosti, za eno minuto. Ostanite v bližini, in da ljudje od ravnine vrtenja. Najpogosteje poškodovan delovna orodja odmora med tem preskusom.

6.8. Delo z osebno varovalno opremo. Odvisno od uporabe dela z vsemi obrazno masko, zaščito za oči ali zaščitna očala. Če je potrebno, delo z masko dihanje, glušniki (za varovanje sluha), dela čevlje ali poseben predpasnik, ki vas varuje z dela preseliti na majhne delce. Tvoje oči, je treba zaščititi pred leti v delovno območje delcev. Prah masko ali dihanje filter prah, ki izhajajo iz dela. Če ste izpostavljeni dalj glasen hrup, lahko to povzroči izgubo sluha.

6.9. Pazite druge, da se na varni razdalji od območja dela. Vsakdo, ki je v delovnem območju, mora nositi osebno varovalno opremo. Break off kosov obdelovanca ali delovnega orodja lahko povzroči močan pospešek za odletel in povzročajo škodo tudi izven delovnega območja.

6.10. Če se opravljajo dejavnosti, ki grozijo, da padec delovno orodje skritih žic pod napetostjo ali vplivajo na napajalni kabel, ima moč le izolirane ročaje. Ob vstopu v delovno orodje v stiku z žice pod napetostjo, se prenaša z brušenje kovinskih delov, in to lahko privede do električnega udara.

6.11. Hranite napajalni kabli varni razdalji od vrtečih se orodij za delo. Če izgubite nadzor nad brušenje lahko kabel rezati ali očara z delovno orodje in lahko povzroči poškodbe

6.12. Nikoli ne pustite brušenje pred delovno orodje popolnoma ustavi njeno vrtenje. Rotary orodje dotika predmet, ki nastane pri izgubi nadzor nad brusilni stroj.

6.13. Medtem ko vaš transport kotne brusilke, ne pustite na. Nezgodnih dotik je lahko vaša oblačila ali lase swept iz delovno orodje, kar pomeni, da lahko delovno orodje poškoduje vaše telo.

6.14. Redno čiščenje vent na vašem kotni brusilnik. Turbine motorna prahu zanič v telo, in kopičenje prahu kovinskih povečuje tveganje električnega udara.

6.15. Ne uporabljajte brušenje v bližini vnetljivih snovi. Flying iskre lahko povzročijo vžig takšnih materialov.

6.16. Ne uporabljajte orodja za dela, ki zahtevajo uporabo hladilne tekočine. Uporaba vode ali drugih hladilne tekočine lahko povzroči električni šok.

7. Recoil in nasvete za to izogniti.

7.1. Povratni sunek je nenadna reakcija stroja po pritrjevanje ali blokira vrtijo delovno orodje, na primer brusni disk, gume izpostavljen disk žično krtačo in drugi. Wedge ali blok vodi do ostre zaviranje vrtenja delovnega orodja brusilnike posledično dobi močan pospešek v smeri, nasprotni smeri vrtenja orodja na mestu blokiranja, in postal neobvladljiv. Če se na primer lahko blokira abrazivnih disk ali blok v predelovalni napravi, na robu diska, ki se dotika obdelovanca je disk, da bend in zlomi ali recoil pride. V tem primeru, je disk za pospešeno delo s stroji ali v nasprotni smeri, odvisno od smeri vrtenja diska in kraj klin. V takih primerih lahko Brusne plošče in break. Recoil pojavi kot posledica nepravilne uporabe kotni brusilniki. Njen pojav je mogoče preprečiti z ustrezno zaščitno ukrepi, opisani spodaj.

7.2. Naj mletje trde in obdržati roke in telo v takšnem položaju, da lahko prenesejo tudi na možnost kick. Če brušenje dodatni ročaj, vedno ga uporabljajo za njeno obvladovanje bolje v recoil ali nastanek reakcionarne trenutkov v času vključenosti. Če pre-take lahko ustrezne varnostne ukrepe v primeru recoil ali močnih odzivni čas master stroja.

7.3. Nikoli ne dal roke v bližini rotacijskih delovnih orodij. Če udarec pride, lahko instrument, da vas boli.

7.4. Izogibajte se stojijo na območju, kjer bi to bounce kotni brusilnik v primeru povratnega udarca. Kick stroj premika v nasprotni smeri na smer gibanja delovnega orodja na področju blokade.

7.5. Delo z veliko previdnostjo, na področju vogalov, ostrih robov in drugi. Izogibajte se odboj ali klin delovnih orodij pri delu kos. Pri ravnanju z ostrimi koti ali ostrih robov ali odbijejo vrtečim orodjem delovni obstaja povečana nevarnost klin. To povzroči izgubo nadzora strojev ali recoil.

7.6. Ne uporabljajte verige ali zobato rezanje pločevine. Takšna delovna orodja pogosto povzročijo povratni ali izgubo nadzora nad brušenje.

8. Posebna navodila za varno obratovanje brušenje ali rezanje z abrazivnimi diski

8.1. Uporabljajte le za vaše brušenje brušenje plošč in se uporabljajo za brušenje zaščito diska. Brusilni diski niso namenjeni za brušenje ne sme biti dobro zaščiteni in ne zagotavljajo varno delovanje.

8.2. Garda morajo biti varno pritrjena na brušenje in biti nameščeno tako, da zagotovita največja varnost, na primer brusni disk ne bi smeli biti zajeti v plašč usmerjena v delo s strojem. Stanovanjski bi smelo preprečiti, stroj dela z scatter preseliti kosov ne pridejo v stik z vrtljivim brusni disk.

8.3. Uporaba brusilnih plošč samo za namene, za katere so pridobljeni. Na primer: Nikoli ne brusite s strani diska rezanja. Rezanje plošče so namenjeni za odstranjevanje materiala z robom. Prečna uporabo sile jih lahko odmor.

8.4. Vedno uporabljajte honorar matico (8), ki so v brezhibnem stanju in ustreza v velikosti in oblike uporabljenih brusni disk. Maticice (8) za rezila se lahko razlikujejo od tistih, plošče za brušenje. Pri nekaterih modelih lahko, maticice (8) se uporablja za in pogoni za brušenje, ki ima, privijete na hrbtni strani z štrleči del diska.

8.5. Ne uporabljajte abrazivnih diskov so jih nosili večje brušenje. Diski za starejše stroje niso zasnovani za visoke hitrosti vrtenja, ki se vrtijo v malih in lahko poškoduje.

9. Posebna navodila za varno ravnanje z rezila.

9.1. Izogibajte se blokiranju rezalne disk in stiskanjem ga močno. Ne opravljajo zelo globoke reze. Preobremenitev rezalne plošče povečuje tveganje za pritrjevanje ali blokira, in s tem pojav recoil ali zloma, medtem ko predenje.

9.2. Izogibajte se področju bo pred in v ozadju vrtijo disk rezanje. Pri rezanju disk v ravnini s telesom v primeru recoil brusilnik kota z vrtljivim disk lahko neposredno bounce za vas in vas boli.

9.3. Če rezanje disk, ko blokirati ali prekinitve dela, brušenje off in ga pustite, dokler po končnem stop od vrtenja diska. Nikoli ne poskušajte odstraniti iz gramofona rezanje kanala, sicer lahko pride do recoil. Opredeliti in odpraviti vzrok za klin.

9.4. Ne vklaplajte kotni brusilnik še enkrat, če je disk cut podrobno. Bodite pozorno, preden boste nadaljevali rezanje, rezalne plošče čakati do polne hitrosti. V nasprotnem primeru, disk pločevink blok preobratu iz obdelovanca ali povzroči recoil.

9.5. Zagotoviti stabilno pritrditve večjih delov na primeren način, da se omeji tveganje recoil zataknil zaradi rezalne plošče. Med rezanjem velike dele lahko ukrivljen v akcijo pod lastno težo.

9.6. Bodite še posebej previdni pri rezanju kanalov v stene ali na drugih področjih, ki jih lahko prikriti presenečenja. Cutting disc lahko povzroči, da naprava za kick do plinovodov na dotik ali plin, električnih vodov ali drugih predmetov.

10. Posebna navodila za varno obratovanje v brušenje s smirkovim papirjem.

10.1. Ne uporabljajte preveč velikih listov smirkovim papirjem, sledite navodilom proizvajalca za velikost smirkovim papirjem.

10.2. Smirkovim papirjem listi, ki se opravijo zunaj prejemanje disk lahko povzroči poškodbe in vodi do blokade in raztrganje smirkovim papirjem ali pojav recoil.

11. Posebna navodila za varno obratovanje za čiščenje z žico ščetke.

11.1. Ne pozabite, da je v normalnem delovanju krtačo žice padec sponke. Ne preobremenjujte žično krtačo, da ga stisnete preveč trdo. Raztreseni žično krtačo iz sponke zlahka prodrejo oblačila in / ali kožo.

11.2. Pred zagotovitvi, da žičnato krtačo ne dotika straže. Koritasta disk in žične ščetke lahko poveča njegov premer zaradi moči za motenje in centrifugalnih sil.

12. Dodatna navodila za varno obratovanje.

Delo z očali.

12.1. Uporabite ustrezne instrumente, da bi našli skrite pod površjem cevovodov, ali se obrnite na ustrezno lokalno podjetje za dobavo. V stik s kablji pod napetostjo lahko povzroči požar ali električni šok. Pipeline škode lahko privede do eksplozije. Poslabšanje vode ima za posledico večje materialne škode in lahko povzroči električni šok.

12.2. Če se napetost prekine (na primer zaradi izpada električne energije, ali če je plug odstrani iz stika) deblokirati sproži stikalo in ga priključite na položaj - off ". To bo preprečilo nekontrolirano vključitev kotni brusilniki.

12.3. Pri obdelavi kamna, delo z zunanji prahu odsesovanje. Z uporabo sesalne praška sistema, omejitev škode na vaše zdravje, ki jih povzročajo prah.

12.4. Med delovanjem ohraniti brušenje težko z obema rokama in posojajo stabilen položaj telesa. Z obema rokama, brušenje vode varnejše.

12,5. Poskrbite za delo kos. Podrobnosti, in pritrdite z ustreznimi napravami ali naramnice je zasidrana bolj trdno in varno, kot če bi ga držite z roko.

12.6. Naj vaše delovno mesto čisto. Mešanice različnih materialov, so še posebej nevarne. Fine oblanci iz lahkih kovin, se lahko vnamejo ali eksplodirajo.

12,7. Ne uporabljajte kotne brusilke, ko je poškodovan napajalni kabel. Če med delovanjem je kabel poškodovan, se ne dotikajte. Takoj potegnite iz vtičnice.

Poškodovani kabli moč poveča nevarnost električnega udara.

Če upoštevanih navodil lahko privede do električnega udara, požara in / ali hudih poškodb.

13. Opis delovanja in namen brusilni stroj.

Je ročni brusilnik moči z izolacijo razreda II. On se napaja s pomočjo zbiralca enofazni motor, katerih hitrost zmanjša s stožčasto orodje s ukrivljene zobe. Kotni brusilnik je namenjen za rezanje, brušenje in groba ščetke žica za čiščenje kovinskih in kamnitih površin brez uporabe vode. S posebnimi dodatki za brušenje mogoče, brušenje se uporablja za brušenje s smirkovim papirjem. Ni za uporabo za brušenje dejavnosti, razen za predvideni namen.

14. Informacije povzročanje hrupa in vibracij.

Vrednosti so izmerjene v skladu z EN 60745.

Raven zvočnega tlaka:  $L_{pA} = 85 \text{ dB (A)}$

Raven zvočne moči:  $L_{wA} = 96 \text{ dB (A)}$

Delo z naušniki!

Stopnje vibracij  $a_h = 8.05 \text{ m/s}^2$

V hrapavo površino brušenje in poliranje: vibracije:  $a_h = 5.22 \text{ m/s}^2$ ,

Negotovost  $K = 1,5 \text{ m/s}^2$ .

Brušenje s smirkovim papirjem: vibracije,  $a_h = 8.05 \text{ m/s}^2$ , negotovost  $K = 1,5 \text{ m/s}^2$ . Raven ustvarjenih vibracij se lahko uporablja za primerjavo z drugimi orodji moč. Ta stopnja ustvarjenih vibracij je reprezentativna za najobičajnejše oblike uporabe kotni brusilnik. Če je brušenje uporablja za druge dejavnosti, ki delajo z drugimi instrumenti, ali če ne vzdržuje, kot je predpisano, se lahko stopnja ustvarjenih vibracij je treba spremeniti.

## 15. Priprava na delo.

### 15.1. Namestitev zaščitne opreme.

Pred izvedbo vseh dejavnosti brusilnike izvlecite vtič iz omrežja krme.

#### 15.1.1. Guard (5).

Kraj straže (5), prevzem korak brušenja. Prilagodite položaj straže (6) v skladu s posebnim dejavnost. Kraj straže (5), da se prepreči iskrenje scatter pri delu.

#### 15.1.2. Dodatni ročaj (5).

Uporabite svojo kotni brusilnik opremljene s samo dodatni ročaj (3). Curl ročaj kot (3), odvisno od načina delovanja stroja levo ali desno od glave.

### 15.2. Montaža brusov.



Pred izvedbo vseh dejavnosti brusilnike izvlecite vtič iz omrežja krme.

V operaciji za brušenje plošč in rezanje toplote močno se ne dotikajte, preden se ohladi.

Očistite gred, in vse podrobnosti, ki bodo gori. Ko zategovanja in spustite gumb orodja, delovno tisk (3), da blokira brušenje gredi.

Pritisnite gumb za zaklepanje na gred samo, ko miruje. V nasprotnem primeru lahko, brušenje lahko poškoduje.

### 15.3. Disc za brušenje ali rezanje.

Spoštovanje omejitvi količino dela orodij. Premer luknje se prilega nogo poravnavo prirobnico. Ne uporabljajte adapterjev ali zmanjšanje enot. Pri nameščanju diamantna rezila previdni puščice označujejo njihovo smer vrtenja, da sovпада s smerjo vrtenja brušenja (glej puščico na brušenje glave). Za zaklepanje diska mlinček ali rezanje matico curl zaklepanje (8) in pritrditve s posebnim ključem. Po namestitvi brusilnih plošč pred vrtenjem kotne brusilke, se prepričajte, da je disk pravilno nameščen in lahko prosto vrtijo. Prepričajte se, da brusni disk se ne dotika zaščitne ali druge podrobnosti brusilni stroj.

### 15.4. Bell disk ali žično krtačo.

Rabljenih koritasta krtačo žico ali disk mora biti sposoben navijanje gredi brusilni stroj, tako da se dotakne prirobnico trdno na gredi ob koncu nit. Zategnite koritasta disk ali žičnato krtačo s ključem.

## 16. Dust-ekstrakcijo sistem.

Prah se sprosti med obdelavo materialov, kot so barve, ki vsebujejo svinec, lahko nekatere les, minerali in kovine so nevarni za zdravje. Stik s kožo ali vdihavanje takega prahu lahko povzročijo alergijske reakcije in / ali boleznih dihal za delo z električno orodje ali bližnjih oseb. Nekateri praški, so na primer sprosti med predelavo bukve in hrasta šteje, da so rakotvorne, še posebej v kombinaciji s kemijsko obdelavo lesa (kromat, konzervansi, itd).. Če je mogoče uporabljajte prahu odsesovanje. Poskrbeti za dobro zračenje na delovnem mestu. Uporaba zaščitne maske s filtrom P2 razreda.

## 17. Delo z kotni brusilniki.

17.1. Pazite na napetosti v omrežje! Dobava napetosti omrežja mora v skladu s podrobnostmi na tablici moči. Aparati označena z 230 V, se lahko oskrbi z napetostjo 220 V.

17.2. V brušenje energije, ki nimajo dovolj zmogljivosti, v tem zaporedju. Ali je primerno kontrolo napetosti

povečati zagonskega toka za vključitev lahko opaziti začasno padec moči ali nenavadno vedenje brusilni stroj. Prosimo, da se prepričate ali uporabljate generator je to primerno, zlasti z vidika napetosti in frekvence.

#### 17.3. Zunanjo uporabo.

Priključite aparat samo v obratih opremljena z električnim stikalom Fi (varnostni izklop stikalo z ostanki zaščito), in tekoče puščanja, ki se sproži, ko mora Fi biti več kot 30 mA.

#### 17.4. Stikalo.

Kotni brusilnik je opremljen z varnostnim stikalom za preprečevanje nezgod. Za vklop potisnite drsnik (2) v desno in istočasno potisnite stikalo za vklop/izklop (1) naprej in ga pritisnite. Za izklop kotnega brusilnika pritisnite tipko (1) zadaj. Tipka (1) skoči nazaj v izhodiščni položaj. Preverite delovna orodja, pred njihovo uporabo. Delovna orodja je treba brezhibno nameščen in predenjem brez dotika ničesar. Pustite, da se zavrti brez obremenitve preizkus najmanj eno minuto. Ne uporabljajte poškodovanih, bitje ali vibrirajoči delovna orodja. Poškodovane delovna orodja lahko zlomi in povzroči resne poškodbe.

Pred diska na dotik delovno površino, naj stroj dela z maksimalno hitrostjo.

Bodite pozorni pri rezanju kanalov ob stenah. Pred začetkom dela, se posvetujte z odgovornimi inženir, arhitekt ali vodja gradbišča.

Lock obdelovancev pravilno.

Ne preobremenjujte brušenje v obsegu, da njegove rotacije ustavi.

V operaciji, se plošče za brušenje in rezanje zelo vroče, ne dotikajte se jih, preden se ohladi.

#### 17.5. Grobo brušenje.

Nikoli ne uporabljajte rezila za grobo brušenje.

Ko teče po naklonu 30 ° do 40 °, ko brušenje boste dobili najboljše rezultate. Premik z zmernim pritiskom brušenje naprej in nazaj. Tako je kos ne bo pregreta, da se površina spremeni barvo in bo oblikovana globoke brazde.

#### 17,6. Vane brušenje s smirkovim papirjem disk.

Z lahko Vane s smirkovim papirjem disc mlinček ročaj in ukrivljene površine.

#### 17,7. Rezanje kovine.

Ko rezanje, delo z zmerno, v skladu z materialom, ki se obdelujejo oddajo. Ne ščepec rezalne plošče, ne marmelado ali opravljati z njim vrtničenjem gibanja. Ko pa pomeni, da disk ne ustavi silo. Razrez profilov in cevi s pravokotnim prerezom, je najbolje, da začnete rezanje najmanjši presek.

#### 17,8. Razdružitev kamna.

Uporaba kotni brusilnik za suho rezanje in suho brušenje.

Pri rezanju kamna, je najbolje, da uporabite disk diamantno rezanje. Uporabljajte le priloženo mlinček kot prah absorbirajo sistem in delo s prahom masko za dihanje. Še posebej, če rezanje trdih materialov, kot so beton z visoko vsebnostjo gramozna lahko, diamantno rezanje disk se pregreta in poškodovanih. Navedba, da je za nastanek penečega krono. V tem primeru izklopite in počakajte, da se disk diamantno rezanje, da se ohladi, ga pustite, da spin nekaj časa prostega teka pri največji hitrosti. Znatno zmanjša se hitrost rezanja in videz penečih krono znaki "topi rezalne plošče diamant. Lahko "zaprl" s kratkim rezanje abrazivnih materialov, na primer silikatno opeko.

#### 18. Vzdrževanje in storitev.

##### 18.1. Vzdrževanje in čiščenje.

Pred izvedbo vseh dejavnosti brusilnike izvlecite vtič iz omrežja krme.

Če želite delati kakovostne in varne, da vent brušenje in čiščenje.

V izredno težke delovne razmere v razrez kovin na notranji površini telesa, se lahko odloži v prahu, v katerem

trenutno teče. To lahko moti zaščitno izolacijo brusilni stroj. V takšnih primerih je priporočljivo, da uporabite določen sistem aspiracije, pogosto piha v vent in vključitev električne brusilnike v varnostno stikalo Fi (varnostni izklop stikalo z ostanki zaščito), in tekoče puščanja, ki se sproži, ko Fi ne sme biti večja od 30 mA.

Redno odmori pri delu.

Keep in se nanašajo na dodatke skrbno.

Nikoli ne uporabljajte vode ali vse tekočine, kemikalije za čiščenje kotni brusilnik. Je treba očistiti s kosom suho krpo in odstranite nabrali prah z mehko krtačo. Vedno imejte kotni brusilnik, v suhem prostoru in bo stroj in prezračevalnih rež čist.

18.2. Zamenjava ogljene ščetke. Polna (manj kot 5 mm), bi morala ali zdrobljen ščetke ogljika v motorju je treba zamenjati. Vedno zamenjajte oba dva čopiča. Delo na zamenjavo ogljene ščetke zaupa le usposobljeni strokovnjaki z originalnimi rezervnimi deli v službi RAIDER.

18,3. Popravilo vašega električnega orodja je najbolje izvajajo samo usposobljeni strokovnjaki za storitve RAIDER, ki se uporabljajo samo originalne nadomestne dele. Tako zagotavlja njihovo varno delovanje.

#### 19. Ohranjanje okolja.

Električnih orodij ne odlagajte med hišne odpadke! V skladu z Direktivo 2002/96/ES Evropskega Parlamenta in Sveta o odpadni električni in elektronski opremi (OEEO) in njeni uresničitvi v nacionalnem pravu se morajo električna orodja, ki niso več v uporabi, ločeno zbirati ter okolju prijazno reciklirati.



# RU РУКОВОДСТВО ПОЛЬЗОВАТЕЛЯ

Уважаемый покупатель,

Поздравляем вас с приобретением машины - RAIDER. При правильной установке и эксплуатации, RAIDER являются безопасными и надежное оборудование и работать с ними даст вам истинное удовольствие. Для Вашего удобства, отличный сервис и построил сеть из 45 сервис по всей стране.

Перед тем как использовать эту машину, пожалуйста, внимательно познакомьтесь с текущей “руководство пользователя”.

В интересах вашей безопасности и для обеспечения надлежащего использования и внимательно прочитайте эти инструкции, в том числе рекомендации и предупреждения их. Чтобы избежать ненужных ошибок и несчастных случаев, важно, чтобы эти инструкции, оставаться доступными для использования в будущем для всех, кто будет использовать машины. Если вы продаете ее на нового владельца “руководство пользователя” должны быть представлены вместе с ним, чтобы позволить новым пользователям познакомиться с техникой безопасности и инструкцией по эксплуатации.

“Евромастер Импорт-Экспорт” является уполномоченным представителем производителя и владельца товарного знака RAIDER. Адрес компании София 1231, бул “Ломско шосе” 246, тел +359 700 44 155, www.euromasterbg.com; электронной почты: info@euromasterbg.com.

С 2006 года компания ввела систему управления качеством ISO 9001:2008 сферы сертификации: торговля, импорт, экспорт и сервисное обслуживание профессионального и хобби электрические, пневматические и электрические инструменты и общее оборудование. Сертификат был выдан Moody International Certification Ltd, Англия.

## ТЕХНИЧЕСКИЕ ДАННЫЕ

параметр	блок	значение
Модель	-	RDP-AG68
Мощность	W	710
Напряжение питания	V	230
Номинальная частота	Hz	50
Уровень звукового давления $L_{pa}$ неточности $K = 3$	dB(A)	89.5
Уровень звуковой мощности $L_{wa}$ неточности $K = 3$	dB(A)	98.4
Уровень вибрации $a_h$ неточности $K = 1,5$	$m/s^2$	2.50
Скорость без нагрузки	$min^{-1}$	6000-11 000
Резьба шпинделя	mm	M14
Внутренний Диаметр диска	mm	22.23
Максимальный диаметр диска	mm	125
Максимальная толщина шлифовального круга	mm	6
Длина ходового винта	mm	20
Класс защиты	-	II

Отображаемые товары:

1. Включение / выключение
2. Кнопка блокировки вала
3. Вспомогательная рукоятка
4. Фильтр
5. Выравнивание фланца
6. Охрана.
7. Диск
8. Опорная гайка



Общие инструкции по безопасной эксплуатации.

Прочитайте все инструкции. Несоблюдение этих инструкций может привести к поражению электрическим током, пожару и / или серьезной травме. Храните эти инструкции в надежном месте.

### 1. Безопасность на рабочем месте.

1.1. Держите рабочее место в чистоте и хорошо освещенным. Беспорядок на рабочем месте и недостаточное освещение может способствовать возникновению несчастных случаев.

1.2. Не используйте шлифовальную машину в среде с повышенной опасностью взрыва, недалеко от легковоспламеняющихся жидкостей, газов или пыли.

Убедитесь, что образующиеся во время шлифования искры не вызывают угрозы, например, не попадают на человека или воспламеняющиеся вещества;

1.3. Не допускайте детей или посторонних на время работы шлифовальной машины.

Если ваше внимание отвлекается, вы можете потерять контроль над шлифовальной машиной.

### 2. Безопасность при работе с электричеством.

2.1. Вилка питания должна быть пригодна для использования контакта. Ни в коем случае никогда не переделывайте вилку. При работе с заземленной техники не используют никаких переходников.

Неисправны вилки и розетки уменьшает риск поражения электрическим током.

2.2. Избегайте контакта с заземленными поверхностями таких, трубы, радиаторы, плиты и холодильники. Когда ваше тело заземлено, риск поражения электрическим током, что больше. Защитите шлифовальную машину дождя или влаги.

Проникновение воды в шлифовальную машину увеличивает риск поражения электрическим током.

2.3. Не используйте кабель питания для целей, для которых он не предназначен, например. Что бы носить шлифовальную машину для кабеля. Держите шнур далеко от источников тепла, масла, острых кромок и движущихся частей.

Поврежденный или запутанный кабель увеличивает риск поражения электрическим током.

2.4. При работе с помощью угловой шлифовальной машины, поверните машину только в установках, оснащенных электрическим выключателем Fi (аварийного отключения переключения устройства для дифференциальной защиты) и ток утечки при приведении не должно быть более 30 мА. Используйте только удлинители, подходящие для использования на открытом пространстве. Использование кабеля, пригодного для использования на открытом пространстве, снижает риск поражения электрическим током.

2.5. Если вам нужно использовать угловой шлифовальной машины в влажной среде, то надо включать машину только в установках, оснащенных электрическим выключателем Fi. Использование таких выключателей безопасности токов утечки снижает риск поражения электрическим током.

### 3. Безопасный способ работы.

3.1. Будьте внимательны, смотрите, что вы делаете, и используйте здравый смысл. Не используйте шлифовальную машину, когда вы устали или находитесь под воздействием наркотиков, алкоголя или лекарств.

Малейшая неосторожность при работе угловой шлифовальной машины может быть результатом серьезных травм.

3.2. Работа с защитной одеждой и всегда с защитные очки.

Использование средства индивидуальной защиты, например, респиратора, крепкие плотно закрытых обувь с устойчивой протектора, шлем и глушителей (наушники) снижает риск несчастных случаев.

3.3. Избегайте опасность включения шлифовальную машину случайно. Перед подключением к сети, убедитесь, что переключатель установлен в положение “выкл”. Проведение шлифовальную машину с пальцем на выключателе или подача питания, когда он включен, существует риск аварии.

3.4. Перед включением шлифовальной машины, убедитесь, что вы удалили всё далеко от шлифовальную машину.

Если вы забыли инструменты к поддержки на движущихся частей, эта может привести к травмам.

3.5. Избегайте перенапряжения. Работа в устойчивом положении тела и в любое время поддерживать баланс. Это позволит вам лучше и безопаснее в неожиданные ситуации контролировать шлифовальную машину.

3.6. Одевайтесь соответствующим образом. Не работайте с свободную одежду или украшения. Держите волосы, одежду и перчатки подальше от движущихся частей шлифовальную машину. Свободная одежда, украшения или длинные волосы могут попасть в движущиеся части.

3.7. Если возможно использовать внешний выхлопную систему, убедитесь, что он подключен и используется должным образом. Использование этих устройств может уменьшить риски в связи с уходящей пыли на работе.

4. Тщательная работа с шлифовальную машину.

4.1. Не перегружайте шлифовальную машину. Используйте угловые шлифовальные машины только предназначенные. Вы будете работать лучше и безопаснее, когда с помощью правой угловой шлифовальной машины в указанном диапазоне производитель нагрузки.

4.2. Не используйте угловой шлифовальной машины, чей переключатель поврежден.

Шлифовальную машину, что не может управляться с помощью переключателя, предоставляемых производителем, опасен и должен быть отремонтирован.

4.3. Перед тем, как изменить настройки на шлифовальную машину заменить рабочие инструменты и дополнительные аксессуары, а также длительные периоды без использования шлифовальных, отключите от сети. Эта мера исключает риск возникновения шлифовальную машину случайно.

4.4. Держите угловые шлифовальные машины места не могут быть вдали от детей. Не позволяйте им быть использованы лицами, которые не знакомы с тем, как с ними работать и не читал эти инструкции. Когда вы находитесь в руках неопытных пользователей, измельчители могут быть чрезвычайно опасными.

4.5. Держите угловых шлифовальных инструментов. Убедитесь, что мобильные устройства работают безупречно, если не заклинивания, будь сломаны или повреждены детали, которые искажают или изменяют функции шлифовальную машину. Перед использованием шлифовальную машину поврежденные части для ремонта услуги. Многие несчастные случаи являются следствием плохого ухода за электроинструментом.

4.6. Используйте угловые шлифовальные машины, аксессуары и насадки. Согласно инструкции изготовителя. Уважение и конкретных условий работы и операции, которые необходимо выполнить. Использование шлифовальные по назначению приложений увеличивает риск возникновения аварий.

5. Техническое обслуживание.

5.1. Ремонт ваших электроинструментов лучше проводить только квалифицированным сервисных станций RAIDER, где используют только оригинальные запасные части. Таким образом обеспечить их безопасную эксплуатацию.

6. Указания по безопасному обращению специфичные для вашей шлифовальную машину. Общие рекомендации по безопасной эксплуатации шлифовальной диск и шлифования, очистки проволочной

щеткой и резки абразивный диск.

6.1. Это шлифовальную машину может быть использован для шлифования с карбофлекс диск, проволочной щеткой и полировки. Следуйте всем предупреждениям и инструкциям, которые подходят выдвинуть технические данные и изображения. Несоблюдение этих инструкций ниже, последствия могут быть электрическим током, возгорания и / или серьезным травмам.

6.2. Это шлифовальную машину не подходит для полировки. Любые действия, угловая шлифовальная машина не предназначена может быть опасно и привести к травмам.

6.3. Не используйте дополнительные устройства производителем не рекомендуется специально для этой шлифовальную машину. Тот факт, что вы можете прикрепить к определенной рабочей станка или устройства не гарантирует безопасную эксплуатацию него.

6.4. Допустимая скорость аксессуар должна быть не менее равна написания заводской табличке шлифовальную машину максимальной скорости. Рабочие инструменты, которые вращаются с большей скоростью, чем максимальная указано на шлифовальную машину может сломать и куски них летели на большой скорости.

6.5. Наружный диаметр и толщина инструмента должны соответствовать данным в технических данных вашего шлифовальную машину. Неправильно выбранного аксессуара не могут быть экранированы, при необходимости или управляться достаточно хорошо.

6.6. Шлифовальные круги, фланцы, диски или другие инструменты приложений должны соответствовать именно на валу вашего шлифовальную машину. Рабочие инструменты, которые не вписываются в точности вала шлифовальную машину, вращать неравномерно, сильно вибрировать и может привести к потере контроля над машиной.

6.7. Не используйте поврежденные инструменты работы. Перед каждым использованием проверяйте рабочие инструменты, например. абразивные диски для трещин или отрывов краям подвергается диски трещин или чрезмерного износа, проволочными щетками плохо прикрепленных или сломанных скрепки. Если шлифовальную машину упал или инструмент, проверьте их внимательно на предмет повреждений или использовать новые неповрежденные рабочие инструменты. После того как вы тщательно проверены, и вы установлены инструмент, позволяют шлифовальную машину работать на максимальной скорости в течение одной минуты. Оставайтесь и держать людей в сторону от плоскости вращения. Чаще всего поврежденные рабочие инструменты сломать во время этого процесса.

6.8. Работа с индивидуальной защиты. В зависимости от применения, использовать маску, защитные очки или защитные очки. При необходимости работать с респиратор, слух (антifoны), рабочая обувь или фартук, который защищает от мелких частиц болезненными на работе. Ваши глаза должны быть защищены от летающих в частицах рабочей зоны. Маска или респиратор фильтр обнаружил в пыли. Длительное воздействие громкого шума, это может привести к потере слуха.

6.9. Держите прохожих на безопасном расстоянии от рабочей зоны. Любой, кто находится в рабочей зоне, должен носить средства индивидуальной защиты. Фрагменты заготовки или инструмента являются в результате сильного ускорения, чтобы улететь и причиной травмы, а также за пределами рабочей зоны.

6.10. Если вы выполняете деятельности, где режущий инструмент может коснуться скрытой проводки или собственного шнура, то надо держите только для изолированными ручками. При входе в инструмент в контакте с напряжением проводов, он передается по металлическими частями шлифовальную машину и это может привести к поражению электрическим током.

6.11. Держите шнур питания вдали от движущихся работать инструментов. Если вы потеряете кон-

троль над шлифовальную машину, кабель может быть разорваны или уноситься из инструмента и причинить травмы.

6.12. Никогда не оставляйте шлифовальную машину до режущего инструмента до полной остановки. Наконечник может коснуться объекта, в результате чего потери контроля над шлифовальную машину.

6.13. При проведении шлифовальную машину, не оставить его включенным. Если случайный контакт с одеждой или ваших волос может быть поглощен инструмента, в результате чего режущего инструмента может быть сбой в ваше тело.

6.14. Очистите вентиляционные отверстия на вашем шлифовальную машину. Турбина двигателя сосет пыль в корпус и накопление металлической пыли увеличивает риск поражения электрическим током.

6.15. Не используйте шлифовальную машину рядом с горючими материалами. Искры могут воспалить эти материалы.

6.16. Не используйте рабочие инструменты, которые требуют применения охлаждающих жидкостей. Использование воды или других охлаждающих жидкостей может привести к поражению электрическим током.

7. Обратный удар и советы, чтобы избежать этого.

7.1. Обратный удар является внезапная реакция машины из-за помех или блокирование роторный инструмент, например, абразивный диск, шлифовальный диск, проволочная щетка, и т.д.. Помехи или блокирование ведет к резкой остановке вращения инструмента, следовательно, выход точильщик угла жесткий ускорение в направлении, противоположном направлению вращения инструмента в точке фиксации, и становится неуправляемым. Если такое, абразивный круг является обязательным или блокирования заготовки, край диска коснется заготовка может согнуть и сломать диск или отдачи произойти. В таком случае, диск ускоряется до рабочей машины или в обратном направлении, в зависимости от направления вращения диска и расположение вареньем. В таких случаях, абразивные диски могут разломиться. Отдача происходит из-за неправильного или неправильного использования шлифовальную машину. Его появление можно предотвратить с соответствующими мерами, описанными ниже.

7.2. Держите шлифовальную машину твердо и держать ваши руки и ваше тело в состоянии противостоять вопросу о возможности отката. Если угловая шлифовальная машина имеет дополнительные рукоятки, всегда использовать его для управления его лучше в отдаче или когда время реакции во время переключения. Если раньше принять соответствующие меры предосторожности в отдаче и сильные времени реакции, способные управлять машиной.

7.3. Никогда не поставяйте руки рядом ротационных инструментов.

7.4. Не устанавливайте в местах, где он подскочил угловая шлифовальная машина с отдачи. Отдачи машина движется в направлении, противоположном направлению движения инструмента в области блокировки.

7.5. Работа с большой осторожностью в таких областях, углов, острых кромок и т. д.. Избегайте отталкивание или заклинивания инструмента в заготовку. При обработке углов или острых краев или резкое отразить роторный инструмент существует повышенный риск заклинивания. Это приводит к потере контроля над машиной или отдачи.

7.6. Не используйте цепь пилы, зубчатые или нет. Такие рабочие инструменты часто являются причиной отдачи или потерю контроля над шлифовальную машину.

8. Специальные инструкции по безопасной эксплуатации шлифовальных и абразивных отрезных кругов

8.1. Используйте только ваш угловой шлифовальной машины шлифовальные круги и используется для абразивной корпуса диска. Абразивные диски, которые не предназначены для шлифовальную машину не может быть экранированы хорошо и обеспечения безопасной эксплуатации.

8.2. Держатель должен быть надежно закреплен на дробилке и расположены так, чтобы обеспечить максимальную безопасность, абразивный диск должны быть направлены на тире из корпуса в рабочую машину. Корпус должен защищать работник из машины вылетел на осколках от вступления в контакт с вращающимся абразивным кругом.

8.3. Использование абразивных дисков только для целей, для которых они были предоставлены. Например, никогда не растереть с боковой поверхностью отрезного диска. Диски отрезные предназначены для удаления материала с его края. Боковая применение силы может сломать их.

8.4. Всегда используйте гайку (8), которые находятся в безупречном состоянии и соответствовать по размеру и форме, чтобы использовать абразивные диск. Блокировка гайки (8) для лопастей может отличаться от шлифования дисков. В некоторых моделях, контргайка (8) могут быть использованы для шлифовальных дисков, как привинчены с противоположной стороны к выступающей части в направлении диска.

8.5. Не используйте изношенные шлифовальные круги из больших шлифовальных станков. Диски для больших машин не предназначены для поворота на высокой скорости, которая вращаются меньше и может сломаться.

9. Специальные инструкции для безопасных лезвий обработки.

9.1. Избегайте блокирования лезвие или его сильное давление. Не делайте слишком глубокие порезы. Перегрузка лезвие увеличивает риск помех или заблокировать его, и тем самым возникновение или нарушение отдачи при повороте.

9.2. Не устанавливайте площадь перед и за вращающимся пильного диска. Когда лезвие находится на одном уровне с телом, отдача инструмент с вращающимся диском может отскочить прямо на вас, и тебе больно.

9.3. Если лезвие является обязательным, или когда прерывать работу, мощность шлифовальной машины и оставить после окончательной остановки вращения диска. Никогда не пытайтесь извлечь вращающийся отрезной диск канала, в противном случае это может привести к возникновению отдачи. Выявить и устранить причину помех.

9.4. Не включайте шлифовальную машину снова, если диск находится в секционном подробно. Осторожно, прежде чем приступить резки ожидания лезвие для достижения полной скорости. В противном случае диск может быть втиснут, оттолкнувшись от заготовки, или привести к возникновению отдачи.

9.5. Обеспечить закрепление основные детали надлежащим образом уменьшить риск отдачи в результате клин режущим диском. Во время резки больших заготовок может согнуть под силу собственного веса. Заготовка должна поддерживаться с обеих сторон в непосредственной близости от линии реза, а на своем другом конце.

9.6. Будьте особенно осторожны при резке каналы в стенах или других областей, которые могут скрыть сюрпризов. Лезвие может привести к возникновению отдачи машины в контакт с газом или водопроводов, линий электропередачи или других объектов.

10. Специальные инструкции по безопасной эксплуатации шлифовальной шкуркой.

10.1. Не используйте слишком большие листы наждачной бумагой, следуйте инструкциям производителя по размеру наждачной бумагой.

10.2. Наждачная бумага листов, которые выступают за пределы шлифовальный диск может привести к травмам и привести к блокированию и разрыва наждачной бумагой или отдачи.

11. Специальные инструкции по безопасной эксплуатации очистки проволочной щеткой.

11.1. Помните, что во время нормальной работы проволочных щетка падения скоб. Не перегружайте проволочной щеткой, нажав на нее слишком сильно. Пролетая от кисти металлические скобы легко проникают через одежду и / или кожи.

11.2. Предварительно, убедитесь, что проволочная щетка не касается охранника. Диск и чашки проволочные щетки могут увеличить в диаметре из-за прижимной силы и центробежных сил.

12. Дополнительные инструкции по безопасной эксплуатации.

Носите защитные очки.

12.1. Используйте соответствующие инструменты, чтобы найти любой, скрывающееся под поверхностью трубопроводов, или позвоните в местных предприятиях коммунального. Вступают в контакт под напряжением проводов может привести к возгоранию и поражению электрическим током. Повреждение газопровода может привести к взрыву. Проникая результат воды к повреждению имущества или может привести к поражению электрическим током.

12.2. Если напряжение питания будет прервана (например, из-за отключения электроэнергии либо если вилка отключен ), разблокировать переключатель и поместите его в положение - выкл ". Это позволит предотвратить неконтролируемое включение шлифовальную машину.

12.3. Для обработки каменных материалов с внешней системой пылеудаления. Использование пыли ограничивает добычу повреждения для вашего здоровья, вызванное пылью.

12.4. Во время работы держите шлифовальную машину обеими руками и обеспечивают безопасную позу. Обеими руками угловая шлифовальная машина хранится надежно.

12.5. Закрепите обрабатываемую деталь. Обрабатываемая деталь, зафиксированная с соответствующими принадлежностями или скобках проводится более прочно и надежно, чем если бы вручную.

12.6. Держите рабочее место в чистоте. Смеси различных материалов особенно опасны. Изобразительное стружка легких металлов может воспламениться или взорваться.

12.7. Не используйте шлифовальную машину, когда шнур питания поврежден. Если во время работы кабель поврежден, не прикасайтесь. Немедленно отсоедините сетевой шнур.

Поврежденные кабели повышают риск поражения электрическим током.

Невыполнение этого требования может привести к поражению электрическим током, пожару и / или серьезной травме.

13. Функциональное описание и цель шлифовальную машину.

Угловая шлифовальная машина представляет собой портативный электроинструмент с изоляцией класса II. Приводится в действие посредством однофазного коллекторного двигателя которого скорость вращения снижается с помощью конической шестерни с изогнутыми зубами. Угловая шлифовальная машина предназначена для резки, шлифовки и очистки с проволочными щетками металлических и каменных поверхностей без использования воды. С специальные принадлежности для шлифования Угловая шлифовальная машина может использоваться для шлифования. Не разрешается использовать шлифовальную машину для других, чем его использования по назначению деятельности.

14. Информация для шума и вибрации.

Значения определяются в соответствии с EN 60745.

Уровень звукового давления :  $L_pA = 85$  дБ (A)

Уровень звуковой мощности :  $L_wA = 96$  дБ (A)

Надевайте защитные наушники !

Уровень вибрации  $a_h = 8,05$  м/с<sup>2</sup>

В поверхностной шлифовки и грубого помола. Создано с вибрации :

$a_h = 13$  м/с<sup>2</sup>, погрешность  $K = 1,5$  м/с<sup>2</sup>.

Шлифовальные с наждачная бумага: генерируется вибрация  $a_h = 8.05$  м/с<sup>2</sup>, погрешность  $K = 1,5$  м/с<sup>2</sup>.

Уровень вибрации может быть использован для сравнения одного инструмента с другим. Это уровень вибрации является представителем наиболее распространенных применений шлифовальную машину. Если угловая шлифовальная машина используется для других видов деятельности, с различными аксессуарами или в плохом состоянии, как это предписано, уровень вибрации может измениться.

15. Начало работы.

15.1. Установка защитного оборудования.

Перед выполнением любых работ на шлифовальной отсоединить от электросети.

15.1.1. Корпус (5).

Поместите держатель улова шаге дробилке. Отрегулируйте положение держателя (5) в зависимости отконкретной задачи выполняются. Место держатель (5) так, чтобы предотвратить искры летали на работе.

15.1.2. Вспомогательная рукоятка (3).

Используйте только шлифовальную машину установлены дополнительные рукоятки (3). Оберните дополнительные рукоятки (3) в зависимости от режима работы машины слева или справа от головы.

15.2. Установка шлифовальных инструментов.

Перед выполнением любых работ на шлифовальной отсоединить от электросети.

При обращении с дисками для измельчения и резки очень жарко, не трогайте их, пока они не остынут. Очистите вал и все детали, которые будут подключаться. При затягивании и отпуске инструмента, нажмите кнопку (3), чтобы заблокировать вал шлифовальную машину. Нажмите фиксирующие вал только, если он лежит. В противном случае угловая шлифовальная машина может быть повреждена.

15.3. Диск для шлифования или резания.

Соблюдайте допустимый размер рабочих инструментов. Диаметр отверстия должен соответствовать ногу монтажного фланца. Не используйте переходники или сокращения единиц. При установке алмазные отрезные круги осторожны стрелка, указывающая направление их вращения совпадает с направлением вращения шлифовального станка (см. стрелку голову шлифовальную машину). Блокировка дисков для измельчения или резки гайку локон блокировки (8) и затянуть с помощью специального ключа. После установки абразивного диска, прежде чем включать шлифовальную машину, убедитесь, что диск правильно установлен и может свободно вращаться. Убедитесь, что диск не абразивные штрихикапотов или другие части шлифовальную машину.

15.4. Белл диск или проволочной щеткой.

Используемый диск или чашеобразный проволочной щеткой должны быть способны намотана на вал шлифовального станка так, чтобы фланец примыкает твердо на валу в конце резьбы. Закрепите чашку или диск проволочной щетки с помощью гаечного ключа.

## 16. Система пылеудаления.

Пыль в обработке материалов, таких как, содержащих свинец покрытий, некоторых видов древесины, минералов и металлов может быть вредным для здоровья. При контакте с кожей или при вдыхании пыли может вызвать аллергические реакции и / или респираторных заболеваний к работе с электроинструментом или прохожих. Некоторые порошки, например высвобождается при лечении бука и дуба считается канцерогенным, особенно в сочетании с химической обработки древесины (хромата, консерванты и т.д.). Если возможно, используйте систему пылеудаления. Обеспечьте хорошую вентиляцию на рабочем месте. Использование защитную маску с фильтром класса P2.

## 17. Работа с шлифовальную машину.

17.1. Следите за напряжением! Напряжение сети должно соответствовать данным заводской таблички инструмента. Машины отмеченные 230В, может поставляться с напряжением 220В.

17.2. Когда включит шлифовальную машину к генераторы, которые не имеют достаточной мощности, соответственно, не имеют надлежащего регулирования напряжения с током увеличение пускового на мощности может быть временное снижение мощности или необычного поведения шлифовальную машину. Пожалуйста, убедитесь, что вы используете свой генератор подходит, особенно с точки зрения напряжения и частоты.

## 17.3. Открытый использование.

Включите машина только в установках, оснащенных электрическим Fi переключателя (аварийного отключения переключения устройства для дифференциальной защиты) и тока утечки при приведении не должно быть более 30 мА.

## 17.4. Включение и исключение.

Чтобы включить шлифовальную переместите направо кнопка (2) тогда, вы можете нажать выключатель (1) вперед в сторону головы. Чтобы заблокировать выключатель (1) нажмите на нее до щелчка. Чтобы выключить шлифовальную машину, отпустите кнопку (1) соответственно. если она заблокирована, нажмите задний конец и отпустите рычаг (1). Проверьте рабочие инструменты перед их использованием. Режущий инструмент должен быть установлен безупречно и спин не касаясь в любом месте. Оставьте его, чтобы повернуть без нагрузочного теста не менее одной минуты. Не используйте поврежденные, победив или вибрирующие инструменты работы. Поврежденные рабочие инструменты могут сломаться и привести к серьезным травмам.

Перед диск прикоснуться к рабочему столу, машина должна быть запущена на максимальной скорости.

Будьте осторожны при резке каналы в несущих стен. Перед началом работы, проверьте с ответственным инженером-строителем, архитектором или менеджера строительной площадке.

Обязательно заблокируйте заготовок должным образом.

Не перегружайте шлифовальную машину до такой степени, что его вращение, чтобы остановить.

В процессе работы диски для шлифования и резки очень жарко, не трогайте их, пока они не остынут.

## 17.5. Шлифовальные.

Никогда не используйте диски шлифовальные.

При работе под углом 30 ° до 40 ° шлифование будет добиться лучших результатов. Перемещение шлифовальную машину с умеренным давлением и обратно. Так заготовки не будет перегреваться поверхность, чтобы изменить цвет и не сформирует глубокие бороздки.

## 17.6. Шлифовальные слоистой диска с наждачной бумагой.

С ламель диск с наждачной бумаги измельчения может обрабатывать и криволинейные поверхности.



### 17.7. Резания металла.

Резка работу с умеренной, в соответствии с обрабатываемым материалом корма. Не зажимать лезвие,



а не заклинивания или выполнять круговые движения с ним. При выключении шлифовальную машину, не останавливайся диск принудительно. При резке профилей и труб с прямоугольным поперечным сечением всего начать резки с наименьшего сечения.

### 17.8. Резания каменные материалы.

Использование шлифовальную машину только для сухой резки сухого помола.

При пилении лучше использовать алмазные пилы. Используйте шлифовальную машину пылеотсосом включены и работать с пылевой респиратор. Особенно, когда резки твердых материалов, таких как бетон с высоким содержанием гравия, алмазный отрезной круг может перегреться и выйти из строя. Индикация этого является появление в нем игристого короны. В этом случае отсоедините и ждать резки алмазным диском для охлаждения и позволяют его вращаться на холостом ходу с максимальной скоростью. Значительно уменьшено скорость резания и появление сверкающих инструкции венки являются “ тупой “ Алмазные пилы. Вы можете “ заточки “ короткого резки абразивный материал, например. силикатный кирпич.

### 18. Техническое и сервисное обслуживание.

#### 18.1. Техническое обслуживание и чистка.

Перед выполнением любых работ на шлифовальной отсоединить от электросети.

Для безопасного и правильной работы, шлифовальную машину и держать вентиляционные отверстия чистые.

В чрезвычайно суровых условиях, где резка металла на внутренних поверхностях корпуса может быть отложено токопроводящей пыли. Это может повредить защитную изоляцию дробилку. В таких случаях мы рекомендуем использовать фиксированной системой аспирации, частое дует из вентиляционных отверстий и включение шлифовальную машину в цепь безопасности выключателя Fi (аварийного отключения переключения устройства для дифференциальной защиты) и ток утечки при приведении УЗО не должно быть более 30 мА, в соответствии с «Положением 3 для структуры электроустановок и линий электропередач. “

Возьмите периодические перерывы на работе.

Храните и бережно относиться аксессуары.

#### 18.2. Замена угольных щеток.

Экспорт (короче 5 мм) до или сломанные углерода щетки двигателя должны быть немедленно заменены. Всегда заменяйте обе кисти в то же время. Работа по замене угольных щеток доверить только квалифицированному специалисту, используя оригинальные запчасти в авторизованном сервисном RAIDER.

#### 18.3. Если постороннего шума от шлифовальную машину немедленно прекратить и обратиться в бли-

жайший сервисный RAIDER.

19. Охрана окружающей среды.

В целях защиты электроинструмент среды, принадлежности и упаковку должны быть подвергнуты соответствующей обработке для повторного использования информации, содержащейся в нем. Не выбрасывайте электроинструменты в бытовые отходы ! В соответствии с директивой ЕС 2012/19/ЕС по утилизации электрического и электронного оборудования и и создание в качестве национального инструмента закон мощности, которые могут быть использованы более должны собираться отдельно и быть подвергнуты соответствующей обработке для восстановления содержащейся в этих лома.



# HR

# ORIGINALNI UPUTE ZA UPORABU

Poštovani korisnici,

Čestitamo na kupnji stroja od najbrže rastućih brandova električnih i pneumatskih alata - RAIDER. Ako se pravilno instaliran i radi, RAIDER su sigurne i pouzdane strojeve i raditi s njima će vam dati pravi užitek. Za praktičnost je izgrađen i izvrсна usluga mreže sa 40 službi u cijeloj zemlji.

Prije uporabe ovog stroja, molimo Vas da pažljivo pročitate s ovim "uputama za upotrebu".

U interesu vaše sigurnosti i kako bi se osiguralo pravilnu uporabu, pažljivo pročitate ove upute, uključujući i preporukama i upozorenjima u njima. Da bi se izbjegle nepotrebne greske i nezgode, važno je da se ove upute ostaju na raspolaganju za buduće potrebe svih koji će koristiti uređaj. Ako ga prodati na novi IT vlasnika "Upute za uporabu" treba dostaviti zajedno s njim, da imaju novi korisnik biti upoznati s relevantnim sigurnosnim i uputama.

"Euromaster Import Export" doo je ovlaštenu zastupnik proizvođača i vlasnika RAIDER zaštitni znak. Sjedište tvrtke je C 1231 Sofia, bul "Lom ceste" 246, tel 359 700 44 155, www.euromasterbg.com; E-mail: info @ euromasterbg.com.

Od 2006. godine tvrtka je uvela sustav upravljanja kvalitetom ISO 9001: 2008 s opsegom certifikacije: trgovinu, uvoz, izvoz i usluge profesionalne i hobi električni, pneumatski i ručne alate i opće hardvera. Certifikat je izdan od strane Moody međunarodni certifikat doo, Engleska.

## TEHNIČKI PODACI

parametar	mjerna jedinica	vrijednost
model	-	RDP-AG68
snaga	W	710
Nazivni napon	V	230
Nazivna frekvencija	Hz	50
Razina zvučnog tlaka LpA Nesigurnost K = 3	dB(A)	89.5
Razina zvučne snage LWA Nesigurnost K = 3	dB(A)	98.4
Vibracije razini ah Nesigurnost K = 1,5	m/s <sup>2</sup>	2.50
Okretaja na praznom hodu	min <sup>-1</sup>	6000-11 000
Vretena thread	mm	M14
Ext. Promjer diska	mm	22.23
Max. Vanjski promjer diska	mm	125
Max. deblina brušenje disk	mm	6
Duljina navojnog vretena	mm	20
Klasa zaštite	-	II

Prikazane stavke:

1. Prekidač za uključivanje / isključivanje
2. Gumb za blokiranje osovine
3. pomoćna ručka
4. Filter
5. Poravnanje pribornice
6. Garda.
7. Disk
8. Matica za učvršćenje

## OPĆE UPUTE ZA SIGURAN RAD

Pročitajte sve upute. Nepoštivanje uputa može dovesti do strujnog udara, požara i / ili teških ozljeda. Ove upute spremite na sigurnom mjestu.

### 1. Sigurnost na radnom mjestu.

1.1. Vaše radno mjesto bude čisto i uredno. Nered i neadekvatna rasvjeta može doprinijeti nastanku nesreća.

1.2. Nemojte upravljati brusilicu u okruženju s povećanom opasnosti od eksplozije, u blizini zapaljivih tekućina, plinova i prašina.

Tijekom rada kutne brusilice iskre koje mogu zapaliti prašinu ili pare.

1.3. Djecu i ostale osobe držite dalje tijekom rada na brusilicu.

Ako je vaša pažnja skreće, možete izgubiti kontrolu nad brusilicom.

### 2. Sigurnost pri radu s električnom energijom.

2.1. Utikač brusilica mora biti u skladu s kontaktom. Ni u kojem slučaju ne mijenjajte utikač. Kada radite s nulu aparata nemojte koristiti dodatke adaptera.

Neizmijenjeni utikači i odgovarajuće poslovnice će smanjiti rizik od strujnog udara.

2.2. Izbjegavajte dodir tijela s uzemljenim površinama kao. cijevi, radijatori, štednjaci i hladnjaci. Kada vaše tijelo je utemeljena, opasnost od strujnog udara je veći.

Zaštitite brusilicu kiši i vlazi.

Prodor vode u mlinac povećava rizik od strujnog udara.

2.3. Ne koristite strujni kabel za svrhe za koje nije namijenjen, npr. nositi brusilica kabel niti vaditi. Držite kabel dalje od izvora topline, ulja, oštih rubova i pokretnih dijelova.

Oštećeni ili usukan kabel povećava opasnost od strujnog udara.

2.4. Kada radite s kutna brusilica van, uključite stroj samo u sustavima opremljenim s prekidačem internetu (za hitne isključivanja prekidača sa zaštitom propuštanja), i parazitne struje, kada se aktiviraju RCD ne smije biti veća od 30 mA, u skladu s "Uredbom od 3 jedinica električnih instalacija i vodova. "Koristite samo produžne kabele za uporabu na otvorenom. Uporaba kabela prikladnog za uporabu na otvorenom smanjuje opasnost od strujnog udara.

2.5. Ako trebate koristiti brusilicu u vlažnom okruženju, uključite stroj samo u sustavima opremljenim s prekidačem internetu. Uporaba takvih zaštitnih odvodne prekidač struje smanjuje rizik od strujnog udara.

### 3. Sigurno način rada.

3.1. Budite na oprezu, pažljivo gledati svoje postupke i djelovati oprezno i mudro. Nemojte koristiti brusilicu kada ste umorni ili pod utjecajem droga, alkohola ili lijekova.

Trenutak nepažnje kod uporabe mlinca mogu biti u ozbiljnim ozljedama.

3.2. Osobna zaštitna odjeća i uvijek nosite zaštitne naočale.

Nošenje pogodan za kut uporabu brusilica i aktivnost provodi osobnu zaštitnu opremu kao što su maska, zdrave čvrsto zatvorenim cipelama sa stabilnim gazi zaštitne kacige i prigušivača (čepići za uši), smanjuje rizik od nesreća.

3.3. Izbjegavajte opasnost od uključivanja brusilica nehotice. Prije spajanja na električnu mrežu, provjerite je li prekidač u "off". Nošenje brusilicu prstom na prekidač ili energiju moć kutna brusilica kada je spojen, postoji rizik od nesreće.

3.4. Prije nego što se brusilica, pobrinite se da ga izvadite iz bilo pomoćnih alata i ključeva.

Pomoć alat zaboravio na pokretnim dijelovima može dovesti do ozljede.

3.5. Nemojte se pretjerano naginjati. Rad u stabilnom položaju tijela i u svakom trenutku održavati ravnotežu. Tako možete kontrolirati brusilica bolje i sigurnije neočekivane situacije.

3.6. Haljina ispravno. Nemojte raditi s labave odjeće ili nakita. Držite kosu, odjeću i rukavice od pokretnih dijelova za mljevenje. Sitni odjeću, nakit ili dugu kosu mogu zahvatiti pokretnih dijelova.

3.7. Ako je moguće koristiti sustav za ekstrakciju prašine, uvjerite se da je povezan i ispravno. Primjena naprave za usisavanje može smanjiti rizik zbog odvojivim prašine na poslu.

4. Pažljivo odnosu na mljevenje.

4.1. Nemojte preoptereti brusilicu. Koristite kutne brusilice samo namjera. Vi ćete raditi bolje i sigurnije kada koristite desnu kutna brusilica proizvođač određuje u rasponu opterećenja.

4.2. Nemojte koristiti kutna brusilica, koji je prekidač oštećen.

Grinder, koji ne mogu biti kontrolirani s prekidačem namijenjen od strane proizvođača je opasna i mora se popraviti.

4.3. Prije promjene postavki kutna brusilica zamijeniti radne alate i dodatna oprema, kao što su duga razdoblja bez uporabe brusilica, isključite iz struje. Ova mjera sprečava aktivaciju brusilica nenamjerno.

4.4. Držite kutne brusilice mjesta ne može doći djece. Nemojte dopustiti im da se koristi od strane osoba koje nisu upoznati s kako raditi s njima, a nisu pročitali ove upute. Kad je u rukama neiskusnih korisnika, kutne brusilice može biti vrlo opasno.

4.5. Držite kutne brusilice alata. Provjerite je li pokretni uređaji rade besprijekorno, ako ne i zaglavio, je li slomljen ili oštećen dijelove koji krše ili mijenjaju funkciju kutna brusilica. Prije uporabe brusilicu oštećeni, imaju alat popraviti. Mnoge nesreće uzrokovane loše održanim električnih alata.

4.6. Koristite kutne brusilice, pribor i alate, itd, u skladu s uputama proizvođača. Uvažavajući i specifičnih uvjeta rada i poslovanja za obavljanje. Korištenje kutne brusilice za različita od one namijenjene aplikacija povećava rizik od pojave nesreća.

5. održavanje.

5.1. Popravak vaših električnih alata je najbolje obaviti samo stručno osposobljena benzinskim crpkama RAIDER, koji koristi samo originalne rezervne dijelove. Tako bi se osigurala sigurnost plovidbe.

6. Upute za sigurno postupanje specifične za vaše kupili brusilica. Opće upute za siguran rad brušenje disk i brušenje, čišćenje sa žičanom četkom i rezanje s abrazivnim diska.

6.1. To brusilica može se koristiti za brušenje s carboflex disk i brušenje, čišćenje sa žičanom četkom, poliranje i rezanje carboflex pogon. Slijedite sve upute i upozorenja, slijedi diskontirane tehničke parametre i slike. Ako ne slijedite ove smjernice, posljedice bi mogle biti električnog udara, požara i / ili teških ozljeda.

6.2. To brusilica nije pogodan za poliranje. Obavljanje djelatnosti koja brusilica nije namijenjen, može biti opasno i izazvati ozljede.

6.3. Nemojte koristiti opremu koja se ne preporuča proizvođač posebno za ovaj mlinac. Činjenica da možete priključiti na stroju objekt ili radnog alata ne jamči sigurno rukovanje.

6.4. Dopuštena brzina alat mora biti najmanje jednaka kao što je prikazano na Kutna brusilica maksimalnu brzinu. Alati koja rotiraju na višoj brzini od maksimalnog naznačeno na kutna brusilica, može slomiti i komadi od njih doletio velikom brzinom.

6.5. Vanjski promjer i debljina alata moraju odgovarati podacima u tehničkim podacima vašem brusilica. Pogrešno veličine dodaci ne mogu biti zaštićeni kao nužno ili biti pod kontrolom dovoljno dobro.

6.6. Brušenje diskove, prirubnica, diskova ili druge aplikacije alata trebao stati točno na osovinu vašeg brusilica. Alati koji se ne uklapa osovinu brusilica, rotirati neravnomjerno, vibriraju teško i može dovesti do gubitka kontrole nad strojem.

6.7. Nemojte koristiti oštećene alate. Prije svake uporabe, provjerite radne alate, npr. brusni diskovi za pukotine i urezivanje rubova izloženi diskove za pukotine ili pretjeranog trošenja, žičane četke za slabo osiguran i

slomljenim žice. Ako ste propustili brusilicu ili alata, pažljivo provjerite ih za štetu ili koristiti novi neoštećena radnih alata. Nakon što ste pažljivo provjeriti, a vi ste instalirali alat, dopustite mlinac za rad pri maksimalnoj brzini jednu minutu. Ostanite i držati prolaznike dalje od ravnine rotacije. Najčešće oštećene radne alate razbiti tijekom tog razdoblja ispitivanja.

6.8. Rad s osobnom zaštitnom opremom. Ovisno o primjeni, koristite masku za lice, zaštitu za oči ili naočale. Ako je potrebno, rad s disanjem maskom, prigušivači (čepići za uši), radne cipele ili posebnim pregaču koja štiti od sitnih čestica rastrgan off na poslu. Oči moraju biti zaštićeni od letenja u česticama radnom prostoru. Maska ili prašina respiratorne filter događa na poslu. Dugotrajno izlaganje visokog intenziteta buke može dovesti do gubitka sluha.

6.9. Držite promatrači na sigurnoj udaljenosti od područja rada. Svako tko je u radnom prostoru moraju nositi osobnu zaštitnu opremu. Sitni dijelovi izratka ili alata može dovesti do snažnog ubrzanja odletjeti i uzrokovati ozljede i izvan izravnog radnog područja.

6.10. Ako ste obavljanje poslova koji mogu ugroziti alata za rezanje može kontaktirati skrivene žice ili vlastiti kabel, držite alat samo za izolirane ručke. Nakon ulaska alata u kontaktu sa živim žica se prenosi metalne dijelove mlina, a to može dovesti do strujnog udara.

6.11. Držite mrežni kabel na sigurnoj udaljenosti od rotirajućih radnih alata. Ako ste izgubili kontrolu nad brusilica, kabel može biti prekinute ili ponese alat i izazvati ozljede

6.12. Nikada ne ostavljajte mlinac prije rada alat potpuno zaustavi. Rotirajući alat može dodirnuti predmet, što je rezultiralo gubi kontrolu nad brusilica.

6.13. Dok transporta brusilica, nemojte ga ostaviti na. Ako slučajno kontakt s odjeće ili kose može biti apsorbiran od strane alat, što je rezultiralo u alat za rezanje može ugristi u vašem tijelu.

6.14. Očistite otvore svoje brusilica. Motor će privući prašinu unutar kućišta i nakupljanje metala prašine povećava rizik od strujnog udara.

6.15. Nemojte koristiti brusilicu u blizini zapaljivih materijala. Iskre mogu zapaliti tih materijala.

6.16. Nemojte koristiti radne alate koji zahtijevaju primjenu rashladnih. Korištenje vode ili drugih rashladnih može uzrokovati strujni udar.

7. Trzaj i savjeta kako to izbjeći.

7.1. Udar je iznenadna reakcija stroja zbog ometanje ili blokiranje okretni radni alat, npr. abrazivni disk, gume prateći pad, žičanom četkom itd Ometanje ili blokiranje dovesti do naglog prestanka rotacije alata, a time brusilica dobiva tvrdi ubrzanje u smjeru suprotnom od smjera vrtnje alata na mjestu zaključavanje, te postaje nepodesan za rukovanje. Ako npr. abrazivni disk zaglavljn ili blokiran u izratku, rub diska, koji se naslanja detalji mogu savijati i razbiti disk ili povratni udar dogoditi. U takvom slučaju, disk se ubrzava na radni stroj ili u suprotnom smjeru, ovisno o smjeru rotacije diska i mjesta ometanje. U takvim slučajevima, brusni diskovi i može slomiti. Povratni udar nastaje kao posljedica nepravilnog ili nepravilne uporabe brusilica. Njegova pojava može se spriječiti s pravom mjere opreza opisane u nastavku.

7.2. Držite brusilicu čvrsto držati za ruke i tijelo u takvom stanju da izdrži mogućnost od trzaja. Ako brusilica ima dodatnu ručku, uvijek ga koristiti kako bi se bolje kontrolirati provizije ili u slučaju vremena reakcije u prekidaču. Ako unaprijed odgovarajuće mjere opreza u trzaja ili jake reakcije trenutaka možete svladati stroj.

7.3. Nikada ne stavljajte ruke u blizini rotirajućih radnih alata. Ako dođe do povratnog udarca, alat ne može povrijediti.

7.4. Ne postavljajte u području gdje je skočio u mlinac trzaja. Povratnu stroj pomiče u smjeru suprotnom od smjera kretanja alata u području blokade.

7.5. Rad s posebnim oprezom u području uglova, oštih rubova, itd Izbjegavajte odbojnost ili ometanje radnih

alata u izradak. Prilikom obrade ugla ili oštre rubove ili oštro odbijanje rotirajući radni alat postoji povećan rizik od napadaja. To uzrokuje gubitak kontrole nad strojem ili trzaja.

7.6. Nemojte koristiti lance ili nazubljene pile. Takvi radni alati često uzrokuje trzaj ili gubitak kontrole nad brusilica.

8. Posebne upute za siguran rad brušenje ili rezanje s brusni diskovi

8.1. Koristiti samo svoj kutna brusilica, brušenje kotača i koji je namijenjen abrazivne disk ograđivanje. Brusni diskovi, koji nisu namijenjeni za mljevenje ne može biti dobro zaštićen i siguran rad.

8.2. Nositelj mora biti učvršćeni na mljevenje i uređena kako bi se osigurala maksimalna sigurnost, e. abrazivni disk treba biti usmjerena na crtica iz kućišta na radnom stroju. Kućište mora štiti radnika u stroj letio sklepati komada i dolaze u kontakt s Kubelka disk.

8.3. Korištenje brusnih diskova samo za svrhe za koje su predviđene. Na primjer: ne mljeti uz bočnu površinu rezanja kotača. Rezanje diskovi su namijenjeni za uklanjanje materijala s ruba. Bočni primjena sile može ih slomiti.

8.4. Uvijek koristite matice (8), koji su besprijekorne stanje i odgovara veličini i obliku korištenje abrazivnih disk. Matice (8) rezne ploče može se razlikovati od diska brušenje. U nekim modelima, matica (8) može se koristiti za mljevenje kao što su disk vijcima sa suprotne strane u dio koji strši s diskom.

8.5. Nemojte koristiti istrošene brusne od većih brusilice. Pogoni za veće strojeve nisu namijenjeni vrtnje pri brzinama koje se okreću u malim i može puknuti.

9. Posebni Upute za sigurno postupanje oštrice.

9.1. Izbjegavajte blokiranje noža ili njegov snažan pritisak. Ne bi previše duboke posjekotine. Preopterećenje oštrice povećava rizik od nakupljanja ili blokira ga, a time i pojavu trzaja ili lom, a vrtili.

9.2. Ne postavljajte područje ispred i iza rotirajuće oštrice. Kad nož u ravnini s tijelom, povratni udar brusilica s pločom koja se okreće može odskočiti izravno na vas, a ne povrijediti.

9.3. Ako nož obvezujući ili kada prekida rada, isključite brusilicu i ostaviti tek nakon konačnog stajališta rotacije diska. Nikad ne pokušavajte ukloniti rotirajućeg diska rezanja kanala, inače može doći do povratnog udara. Identificirati i ukloniti uzrok ometanja.

9.4. Nemojte ponovno brusilicu, ako je disk izrezati u detalje. Pažljivo Prije nego što nastavite rezanje čekanja oštricu dosegne punu brzinu. Inače, disk može biti u klinču, skokovima od izratka ili uzrokovati povratni udarac.

9.5. Osigurati stabilne priloge velikih dijelova na odgovarajući način kako bi se smanjila opasnost od trzaja kao posljedica začepjenja nož.

9.6. Budite posebno oprezni kada je dubljenje na zidovima ili drugim područjima koja se uključuju iznenađenja. Blade može uzrokovati povratni trzaj stroja u dodiru s plinom ili cjevovoda, vodova ili drugih objekata.

10. Posebne mjere opreza za sigurno upravljanje brušenje brusnim papirom.

10.1. Nemojte koristiti previše velikih listova šmirgl papir, slijedite upute proizvođača za veličinu brusnim papirom.

10.2. Brušenje listova koje strše izvan stražnji disk može uzrokovati ozljede i dovesti do blokade i pucanja brusnim papirom ili trzaja.

11. Posebne mjere opreza za sigurno upravljanje čišćenje sa četkama žice.

11.1. Ne zaboravite da je za vrijeme normalnog rada na žičanom četkom pada Staples. Nemojte preoptereti žičanom četkom, to pritiskom previše teško. Let iz žice Staples četka može lako prodirjeti kroz odjeću i / ili kože.

11.2. Unaprijed provjerite da žičanom četkom ne dirajte straže. Disk i šalice četkica može povećati promjer kao posljedica sile stezanja i centrifugalnih sila.

## 12. Dodatne upute za siguran rad.

Rad s naočalama.

12.1. Koristite odgovarajuće instrumente kako bi pronašli bilo skriveno ispod površine cjevovoda, ili se obratite lokalnom komunalnom poduzeću. Dođi u kontakt sa živim žica može izazvati požar i strujni udar. Oštećivanje plinovod može dovesti do eksplozije. Prodor liniju vode uzrokuje materijalnu štetu ili može prouzročiti strujni udar.

12.2. Ako napon napajanja je prekinut (. Npr Zbog nestanka struje ili ako plug je isključen), otključajte prekidač i staviti ga u poziciju - OFF “. To će spriječiti nekontrolirano uključivanje u mlinac.

12.3. Kod obrade kamenih materijala s vanjskim sustavom za ekstrakciju prašine. Koristeći sustav prašine ograničava štete za svoje zdravlje uzrokovane prašinom.

12.4. Runtime držite brusilicu čvrsto s obje ruke i osigurati sigurnu držanje. S obje ruke brusilica je vodio više siguran.

12.5. Osigurajte izradak. Detalj stegnute s uređajima ili zgrade drži čvršće i sigurno nego ako rukom.

12.6. Vaše radno područje čistim. Mješavine različitih materijala posebno su opasni. Fine strugotine od lakih metala može biti samovazplamenyat ili eksplozirati.

12.7. Nemojte koristiti brusilicu kad kabel za napajanje oštećen. Ako tijekom radnog kabel oštećen, ne dirajte. Odmah isključite kabel za napajanje.

Oštećeni kabeli povećavaju rizik od strujnog udara.

Neuspjeh da se na taj način može doći do strujnog udara, požara i / ili teških ozljeda.

## 13. Opis funkcija i svrha brusilica.

Brusilica je ručni električni alat s izolacijom klase II. Je pokreće pomoću jednofazne kolektor motora, čiji je broj okretaja se smanjuje pomoću konusnog zupčanika mjenjača sa zakrivljenim zubima. Brusilica je dizajnirana za rezanje, brušenje i čišćenje sa četkama žice od metalnih i kamenih površina bez upotrebe vode. S posebnim pribor za brušenje brusilica može se koristiti za brušenje brusnim papirom. Ne smiju koristiti brusilicu za aktivnosti koje nisu namjeravanu uporabu.

## 14. Podaci za buku i vibracije.

Vrijednosti izmjerene su u skladu s EN 60745.

Razina zvučnog tlaka:  $L_pA = 85 \text{ dB (A)}$

Razina zvučne snage:  $LWA = 96 \text{ dB (A)}$

Nosite uho štitnici!

Razina vibracija  $AH = 8,05 \text{ m / s}^2$

U površinskom brušenje i grubom. Generira vibracije:

$Ah = 13 \text{ m / s}^2$ , nesigurnost  $K = 1,5 \text{ m / s}^2$ .

Sand: generirana vibracije  $ah = 8.05 \text{ m / s}^2$ , nesigurnost  $K = 1,5 \text{ m / s}^2$ . Razina emisije vibracija se može koristiti za usporedbu jedne alatke s drugom. To razina emisije vibracija prikazuje najčešćih primjena u mlinac. Ako brusilica se koristi i za druge aktivnosti, s različitim pribor ili loše održavani kako je propisano, emisije vibracija može promijeniti.

## 15. Priprema za rad.

### 15.1. Postavljanje sigurnosne opreme.

Prije obavljanja bilo kakvih aktivnosti u mlinu isključite iz električne mreže.

#### 15.1.1. Guard (6).

Stavite kućište (6) kvake koraku brusilica. Prilagodite položaj nositelja (6) prema određenom zadatku koji se izvode. Stavite držač (6), kako bi se spriječilo iskricе letio na poslu.



#### 15.1.2. Pomoćni ručka (4).

Koristite samo brusilicu opremljen s pomoćnim ručkom (4). Vjetar dodatnu ručku (4), ovisno o tome kako raditi stroj lijevo ili desno od glave.

#### 15.2. Montaža brušenje alata.



Prije obavljanja bilo kakvih aktivnosti u mlinu isključite iz električne mreže.

Pri rukovanju diskova za brušenje i rezanje je jako vruće, ne dirajte ih dok ne ohladi.

Očistite vratilo i sve detalje koji će montirati. Kad stezanja i otpuštanja radne alate pritisnite gumb (3) za zaključavanje vratilo u mlinac.

Pritisnite zaključavanje vratilo samo kada je u mirovanju. Inače brusilica može biti oštećen.

#### 15.3. Disc brušenje ili rezanje.

Obratite pozornost na dopuštenu veličinu alata. Promjer rupe mora stati na nogu od prirubnice. Nemojte koristiti adaptere ili smanjenje jedinice. Pri ugradnji dijamantnim reznim pločama oprezni na strelicu koja pokazuje smjer rotacije podudara sa smjerom vrtnje brusilica (vidi strelicu na glavu za mljevenje). Zaključavanje diskova za brušenje ili rezanje rotor protumaticu (8) i zategnite ga s posebnim ključem. Nakon ugradnje disk prije uključivanja brusilica, uvjerite se da je disk ispravno instaliran i može slobodno okretati. Provjerite je li disk ne dodiruje kućište ili druge dijelove mlina.

#### 15.4. Bell ili četkom disk.

Koristi se u obliku čašice i disk četkice moraju biti sposobne da se namata na osovinu za mljevenje tako da prirubnica čvrsto naslanja na kraj osovine navoja. Stegnite šalice ili disk četka s ključem.

#### 16. Usisavanje sustav.

Puderi objavljeni tijekom obrade materijala kao što su boje koje sadrže olovo, neke vrste drveća, minerali i metal može biti štetno za zdravlje. Kontakt s kožom ili udisanjem prašine može izazvati alergijske reakcije i / ili respiratornih bolesti u radu s električnim alatima ili prolaznika. Određene prah, kao pušteni tijekom obrade bukve i hrasta smatraju da su kancerogeni, posebno u kombinaciji s kemijskim obradu drva (kromata, konzervansi, itd). Ako je moguće koristiti sustav za ekstrakciju prašine. Osigurati dobro provjetravanje na radnom mjestu. Upotreba zaštitne maske s filterom klase P2.

#### 17. Rad s mlinac.

17.1. Pazi na mrežni napon! Mrežni napon mora odgovarati podacima navedenim na natpisnoj pločici alata. Aparati označeni 230, može se napaja naponom 220V.

17.2. U mljevenje snage generatora koji nemaju dovoljno snage, odnosno. nema prikladne regulacije napona s povećanjem uklopne struje na prijelazu može biti privremeno smanjenje snage ili neobičnog ponašanja brusilica. Molimo pobrinite se da koristite vaš generator je pogodan, posebice u pogledu napona i frekvencije.

#### 17.3. Uporaba na otvorenom.

Stroj samo u postrojenjima opremljenim električnim prekidačem internetu (za hitne isključivanja prekidača sa

zaštitom propuštanja), a struja kad se aktiviraju RCD ne smije biti veća od 30 mA., Prema “Uredbi 3. Struktura električnih instalacija i vodova. “

#### 17.4. Uključivanje i isključivanje.

Za uključivanje rezač slajd i pritisnite prekidač (1) naprijed ubačaja mlina. Zaključavanje prekidača (1) pritisnuta do osjetite klik. Za isključivanje kutna brusilica za oslobađanje prekidač (1), odnosno. Ako zaključana, pritisnite stražnji kraj i otpustite polugu (1). Provjerite radne alate prije nego ih koristite. Alat može imati instaliran besprijekorno i spina, bez dodirivanja bilo gdje. Ostavite ga da se vrti uzorke bez opterećenja barem jednu minutu. Nemojte koristiti oštećene, pobijedivši ili vibracijskim alatima. Oštećeni radni alati može puknuti i izazvati ozbiljne povrede.

Prije disk na dodir desktop stroj treba raditi s maksimalnom brzinom.

Pazite kada žljebova u nosivih zidova. Prije početka rada, konzultirati nadležnu građevinski inženjer, arhitekt ili voditelj gradilišta.

Petljanjem obradaka ispravno.

Nemojte preopteretiti brusilica do te mjere da je njegova rotacija da se zaustavi.

Na poslu, brusni diskovi i rezanja je jako vruće, nemojte ih dirati dok ne ohladi.

#### 17.5. Brušenje.

Nikada nemojte koristiti za rezanje diskova za brušenje.

Pri radu pod kutom od 30 ° do 40 ° brušenje će postići najbolje rezultate. Pomaknite brusilicu umjerenim pritiskom natrag i naprijed. Dakle izradak neće pregrijati, njegove površine promjene boje i neće formirati duboke brazde.

#### 17.6. Brušenje s lamelnog disk s brusnim papirom.

S lamelnog disk s papirom za brušenje možete nositi i zakrivljenim površinama.

#### 17.7. Metal rezanja.

Rezanje rad s umjerenom, u skladu s materijalom koji se obrađuje filing. Nemojte prelamati nož, on navodi i obavljati s njim rotirajuće pokrete. Kada isključite brusilicu, ne prestaju disk silom. Kada rezanje profila i cijevi pravokutnog presjeka je najbolje za početak rez od najmanjeg presjeka.

#### 17.8. Razryzavane kameni materijal.

Uporaba za mljevenje suhog rezanje i za suho mljevenje.

Kada rezanje kamena materijal je najbolje koristiti dijamantni rezni disk. Koristite brusilica samo uključen sustav od prašine i raditi s respiratora prašine. Pogotovo kada je rezanje tvrdih materijala kao što su beton s visokim sadržajem šljunka, dijamantno rezanje disk može pregrijati i oštetiti. Naznaka je to pojava u njemu pjenušavog krune. U ovom slučaju, isključite i čekati za dijamantno rezanje disk da se ohladi, ostavljajući ga okretati dok je besposlica pri maksimalnoj brzini. Značajno smanjena brzina rezanja i izgled blistave krune su upute za “tupim” dijamant pile. Možete “izoštriti” kratkog rezanja u abrazivnim materijalom, npr. silikatna opeka.

#### 18. Održavanje i servis.

##### 18.1. Održavanje i čišćenje.

Prije obavljanja bilo kakvih aktivnosti u mlinu isključite iz električne mreže.

Za sigurnu i ispravan rad, držati brusilicu i otvore čisti.

U iznimno teškim uvjetima rada u rezanje metala na unutarnjim površinama kućišta može biti odgođen vodljiva prašinu. To može oštetiti zaštitnu izolaciju brusilica. U takvim slučajevima, preporuča se koristiti fiksni sustav aspiracija, često puhanje otvore i uključivanje u mlinac u sigurnost prekidačem internetu (za hitne isključivanja prekidača sa zaštitom propuštanja), a struja odvoda kada se aktiviraju RCD ne smije biti veća 30 mA, u skladu s

“Uredbom 3 struktura električnih instalacija i vodova.”

Uzmi povremene prekide u radu.

Spremite i pažljivo liječiti pribor.

18.2. Zamjena ugljenih četkica.

Istrošena (kraće od 5 mm) prema gore ili slomljen četkice motora treba odmah zamijeniti. Uvijek zamijenite obje četke istovremeno. Rad na zamjenu četkice povjerena isključivo stručne osobe koriste originalne dijelove u ovlaštenom servisnom RAIDER.

18.3. Ako neobični zvuk iz mlinca odmah prekinuti rad i zatražiti najbliži servis RAIDER.

19. Zaštita okoliša.

U cilju zaštite okoliša električni alat, pribor i pakiranje mora biti podvrgnut odgovarajućoj obradi za ponovnu uporabu informacija sadržanih u njemu.

Ne bacajte snage u komunalnim otpadom! Prema Direktivi EU 2012/19 / EC o otpadu električne i elektroničke uređaje i te uspostavi kao nacionalni alata zakon snage koje se mogu koristiti više, moraju se sakupljati odvojeno i biti podvrgnuti odgovarajućem tretmanu za oporavak sadržane u njemu staro.



# FR MANUEL D'INSTRUCTIONS

Cher client,

Félicitations pour l'achat d'une machine de la marque la plus rapide des outils électriques et pneumatiques - RAIDER.

Lorsqu'ils sont correctement installés et en état de marche, les machines RAIDER sont sûres et fiables pour une utilisation. Avant d'utiliser cette machine, vous devez vous familiariser avec ces instructions d'utilisation. Dans l'intérêt de votre sécurité et pour assurer une utilisation correcte, lisez attentivement ces instructions, y compris les recommandations et les avertissements contenus dans ces instructions. Pour éviter des erreurs et des accidents inutiles, il est important que ces instructions restent disponibles pour un futur utilisateur de la machine. Si vous le vendez à un nouveau propriétaire, les "Instructions d'utilisation" doit lui être remises pour permettre aux nouveaux utilisateurs de se familiariser avec les consignes de sécurité et d'utilisation pertinentes. Euromaster Import Export Ltd. est un représentant autorisé et est le fabricant et propriétaire de la marque RAIDER.

Adresse : Sofia City 1231, Bulgarie Le boulevard "Lomsko shausse". 246, tel +359 700 44 155; Www. Euromasterbg.com; E-mail : info@euromasterbg.com.

Depuis 2006, la société a introduit le système de gestion de la qualité ISO 9001: 2008 avec le champ d'application de la certification : Commerce, importation, exportation et entretien de loisir et professionnel, outils électriques, mécaniques et pneumatiques et matériel général. Le certificat a été délivré par Moody International Certification Ltd, en Angleterre.

Parametre	Unité	Valeur
Modele	-	RDP-AG68
Puissance nominale	W	710
Actuel	V	230
Frequence	Hz	50
Pression sonore LpA Incertitude K = 3	dB(A)	89.5
Puissance sonore LwA Incertitude K = 3	dB(A)	98.4
Vibrations ah Incertitude K = 1,5	m/s <sup>2</sup>	2.50
Vitesse sans charge	min <sup>-1</sup>	6000-11 000
Fil de la broche	mm	M14
Diamètre intérieur du disque	mm	22.23
Diamètre maximal du disque	mm	125
Epaisseur maximale du disque	mm	6
Longueur de la broche	mm	20
Protection	-	II

Articles affichés:

1. Interrupteur marche / arrêt
2. Bouton pour bloquer l'arbre
3. Poignée auxiliaire
4. Filtre
5. Alignement des brides
6. Garde.
7. Disque
8. Écrou de retenue

## INSTRUCTIONS GÉNÉRALES POUR UN FONCTIONNEMENT SÛR

Lisez toutes les instructions. Le non-respect des instructions peut entraîner un choc électrique, un incendie et / ou des blessures graves. Conservez ces instructions dans un endroit sûr.

### 1. Sécurité au travail.

1.1. Votre lieu de travail est propre et propre Désordre et un éclairage inadéquat peuvent contribuer à la survenance d'un accident.

1.2. Ne pas utiliser la meuleuse dans un environnement présentant un risque accru d'explosion, à proximité de liquides inflammables, de gaz et de poussières.

Pendant l'opération, angle des meuleuses d'étincelles qui peuvent enflammer la poussière ou la vapeur.

1.3. Tenez les enfants et les autres personnes à l'écart lorsque vous travaillez sur le broyeur.

Si votre attention tourne, vous pouvez perdre le contrôle du broyeur.

### 2. Sécurité dans le travail avec l'électricité.

2.1 La prise de la ponceuse doit être conforme au contact. En aucun cas, ne changez pas la fiche. Lorsque vous travaillez avec zéro, n'utilisez pas les accessoires de l'adaptateur.

Des bouchons non modifiés et des prises appropriées réduiront le risque de choc électrique.

2.2. Évitez de toucher le corps avec des surfaces à la terre comme. tuyaux, radiateurs, cuisinières et réfrigérateurs. Lorsque votre corps est mis à la terre, le risque de choc électrique est plus élevé.

Protégez le broyeur avec de la pluie et de l'humidité.

La pénétration de l'eau dans le broyeur augmente le risque de choc électrique.

2.3. N'utilisez pas de cordon d'alimentation à des fins non prévues, par ex. porter un cordon ou une pratique de ponceuse. Éloignez le câble des sources de chaleur, de l'huile, des arêtes vives et des pièces mobiles.

Les câbles endommagés ou câblés augmentent le risque de choc électrique.

2.4. Kada radite s kutna brusilica van, uključite stroj samo u sustavima opremljenim s prekidačem internetu (za hitne isključivanja prekidača sa zaštitom propuštanja), i parazitne struje, Kada se aktiviraju RCD ne smije biti Veka od 30 mA, u skladu s « Uredbom od 3 jedinica installations électriques et plomberie. "Utilisez uniquement des câbles d'extension pour une utilisation en extérieur. L'utilisation d'un câble adapté à une utilisation en extérieur réduit le risque de choc électrique.

2.5. Ako trebate koristiti brusilicu u vlažnom okruženju, uključite stroj samo u sustavima opremljenim s prekidačem internetu. Uporaba takvih zaštitnih odvodne prekidač struje smanjuje Rizik od strujnog udara.

### 3. Mode sans échec.

3.1. Soyez prudent, surveillez attentivement vos actions et agissez avec prudence et sagesse. Ne pas utiliser un broyeur lorsque vous êtes fatigué ou sous l'influence de drogues, d'alcool ou de drogues.

Un moment d'inadvertance lors de l'utilisation d'un broyeur peut entraîner des blessures graves.

3.2. Vêtements de protection individuelle et toujours porter des lunettes de protection.

Nošenje pogodan za kut uporabu brusilica i aktivnost provodi osobnu zaštitnu opremu Kao što su maska, Zdrave čvrsto zatvorenim cipelama sa stabilnim Gazi zaštitne kacige i prigušivača (CEPICI za uši), smanjuje Rizik od nesreća.

3.3. Évitez le risque de tourner le moulin par inadvertance. Avant de brancher le courant, assurez-vous que l'interrupteur est sur "off". Le port d'une meuleuse avec un doigt sur l'interrupteur ou la puissance de la meuleuse d'angle électrique lors de la connexion, il y a un risque d'accident.

3.4. Avant d'utiliser la meuleuse, assurez-vous de l'enlever des outils auxiliaires et des clés.

Un outil d'aide oublié sur des pièces mobiles peut entraîner des blessures.

3.5. Ne soyez pas trop incliné. Travailler dans une position stable du corps et garder l'équilibre à tout moment.

De cette façon, vous pouvez mieux contrôler le broyeur et plus sûrement des situations inattendues.

3.6. Habillez-vous correctement. Ne travaillez pas avec des vêtements amples ou des bijoux. Gardez les cheveux, les vêtements et les gants des pièces mobiles pour le broyage. Les petits vêtements, les bijoux ou les cheveux longs peuvent affecter les pièces mobiles.

3.7. S'il est possible d'utiliser un système d'extraction de poussière, assurez-vous qu'il est correctement branché. L'application du dispositif d'aspiration peut réduire le risque de poussière détachable au travail.

4. Attitude prudente au broyage.

4.1. Ne surchargez pas le broyeur. Utilisez des meuleuses angulaires juste pour l'intention. Vous travaillerez mieux et plus en sécurité lorsque vous utiliserez la meuleuse d'angle que le fabricant déterminera dans la plage de charge.

4.2. N'utilisez pas une meuleuse de coin, l'interrupteur est endommagé.

Le broyeur, qui ne peut pas être commandé avec un interrupteur conçu par le fabricant, est dangereux et doit être réparé.

4.3. Prije promjene postavki Kutna brusilica zamijeniti Radne Alate i dodatna oprema, Kao su Duga razdoblja bez uporabe de brusilica, isključite iz struje. Cette mesure empêche l'activation involontaire du broyeur.

4.4. Les meuleuses angulaires Hold ne peuvent pas atteindre les enfants. Ne permettez pas qu'ils soient utilisés par des personnes qui ne sont pas familières avec la façon de travailler avec eux, mais qui n'ont pas lu ces instructions. Lorsqu'ils sont entre les mains d'utilisateurs inexpérimentés, les meuleuses d'angle peuvent être très dangereux.

4.5. Tenez les meuleuses d'outils à angle. Proverite je li pokretni uređaji Rade besprijekorno, ako ne i zaglavio, je li slomljen ili oštećen dijelove koji krše ili mijenjaju funkciju Kutna brusilica. Avant d'utiliser le moulin, ils ont un outil à réparer. Beaucoup d'accidents causés par des outils électriques mal entretenus.

4.6. Utilisez des meuleuses d'angle, des accessoires et des outils, etc., conformément aux instructions du fabricant. Respect et conditions de travail spécifiques et performance de l'entreprise. L'utilisation d'une meuleuse d'angle pour différentes applications augmente le risque d'accident.

5. maintenance.

5.1. La réparation de vos outils électriques est mieux faite uniquement par des pompes à essence RAIDER entraînées par des professionnels, qui n'utilisent que des pièces de rechange d'origine. Cela assurerait la sécurité de la navigation.

6. Instructions de manipulation sécuritaires spécifiques à votre broyeur acheté. Instructions générales pour un fonctionnement en toute sécurité Disque à meuler et à meuler, nettoyer avec une brosse métallique et couper avec un disque abrasif.

6.1. Cette meuleuse peut être utilisée pour le meulage avec le disque carboflex et le meulage, le nettoyage avec une brosse métallique, le polissage et la coupe du carboflex. Suivez toutes les instructions et les avertissements, suivis des paramètres techniques et des images à prix réduit. Si vous ne respectez pas ces consignes, les conséquences pourraient être un choc électrique, un incendie et / ou des blessures graves.

6.2. Ce moulin ne convient pas au polissage. Effectuer des activités que le broyeur n'est pas destiné à être, peut être dangereux et causer des blessures.

6.3. Nemojte koristiti opremu koja se ne preporuča proizvođač posebno za OVAJ mlinac. Činjenica da možete priključiti na stroju Objekt ili radnog alata ne jamči sigurno rukovanje.

6.4. La vitesse autorisée de l'outil doit être au moins la même que celle indiquée sur le broyeur à la vitesse maximale. Les outils qui tournent à une vitesse plus élevée que le maximum indiqué sur la meuleuse d'angle peuvent se casser et des morceaux de ceux-ci frappent à haute vitesse.

6.5 Le diamètre extérieur et l'épaisseur des outils doivent correspondre aux données figurant dans les données techniques de votre broyeur. Les accessoires de mauvaise taille ne peuvent pas être protégés si nécessaire ou être contrôlés correctement.

6.6. Les disques abrasifs, les brides, les disques ou d'autres outils d'application doivent être exactement sur l'arbre de votre broyeur. Les outils qui ne s'adaptent pas à l'arbre de la ponceuse, tournent de façon inégale, vibrent fortement et peuvent entraîner une perte de contrôle de la machine.

6.7. N'utilisez pas d'outils endommagés. Avant chaque utilisation, vérifiez les outils de travail, par exemple, disques de meulage pour les fissures et les disques à bords rectifiés pour les fissures ou l'usure excessive, brosses métalliques pour les fils mal fixés et cassés. Si vous avez manqué le moulin ou les outils, vérifiez soigneusement qu'ils ne sont pas endommagés ou utilisez de nouveaux outils de travail non endommagés. Une fois que vous avez soigneusement vérifié et que vous avez installé l'outil, laissez le moulin fonctionner à une vitesse maximale d'une minute. Restez et gardez les passants loin du plan de rotation. Les outils de travail les plus fréquemment endommagés sont brisés pendant cette période d'essai.

6.8. Travailler avec un équipement de protection individuelle. Selon l'application, utiliser un masque, des lunettes de protection ou des lunettes. Ako je potrebno, rad s disanjem maskom, prigušivači (CEPICI za uši), Radne cipele ili posebnim pregaču koja STITI od sitnih Cestica rastrgan off na poslu. Les yeux doivent être protégés contre le vol dans les particules de l'espace de travail. Un masque ou un filtre respiratoire poussiéreux se produit au travail. L'exposition à long terme à une intensité sonore élevée peut entraîner une perte auditive.

6.9. Gardez les observateurs à une distance sécuritaire de la zone de travail. Tout le monde sur le lieu de travail doit porter un équipement de protection individuelle. De petites pièces de la pièce ou des outils peuvent entraîner une puissante accélération pour s'envoler et causer des blessures et au-delà de la zone de travail directe.

6.10. Si vous effectuez des tâches qui peuvent mettre en danger l'outil de coupe, vous pouvez contacter des fils cachés ou votre propre câble, tenez l'outil uniquement pour les poignées isolées. Après avoir entré l'outil en contact avec le fil sous tension, les parties métalliques du broyeur sont transférées, ce qui peut entraîner un choc électrique.

6.11. Maintenez le câble réseau à distance des outils de travail en rotation. Si vous avez perdu le contrôle du broyeur, le câble peut être cassé ou prendre l'outil et causer des blessures

6.12. Ne quittez jamais le moulin avant que l'outil ne s'arrête complètement L'outil de routage peut toucher l'objet, ce qui entraîne une perte de contrôle du moulin.

6.13. Pendant le transport du moulin, ne le laissez pas. Si le contact accidentel avec les vêtements ou les cheveux peut être absorbé par l'outil, un outil de coupe peut mordre dans votre corps.

6.14. Nettoyez les trous de votre moulin. Le moteur attirera la poussière à l'intérieur de l'enceinte et l'accumulation de poussière métallique augmentera le risque de choc électrique.

6.15. N'utilisez pas le broyeur à proximité de matériaux inflammables. Les étincelles peuvent enflammer ces matériaux.

6.16. N'utilisez pas d'outils de travail nécessitant l'utilisation de fluides frigorigènes, car l'utilisation d'eau ou d'autres sources de refroidissement peut provoquer une électrocution.

7. Essayez et astuces comment l'éviter.

7.1. Un choc est une réaction soudaine de la machine due à l'interférence ou au blocage de l'outil de travail rotatif, par exemple, abrazivni disk, protection de gume prateći, žičanom četkom itd Ometanje ili blokiranje dovesti faire naglog prestanka rotacije alata, un temps brusilica dobiva tvrdi ubrzanje u smjeru suprotnom od smjera vrtnje alata na mjestu zaključavanje, te postaje nepodesan za rukovanje. Si, par exemple, Le disque abrasif est coincé ou bloqué dans le cadre, le bord du disque, qui repose sur les détails peuvent se plier et casser

le disque ou le rebond se produire. Dans un tel cas, le disque est accéléré vers la machine de travail ou dans la direction opposée, en fonction du sens de rotation du disque et du lieu d'interférence. Dans de tels cas, les disques de broyage peuvent se casser. Un rebond est causé par une utilisation incorrecte ou incorrecte du broyeur. Sa survenue peut être évitée par la mesure de précaution décrite ci-dessous.

7.2. Gardez le moulin fermement tenu par les mains et le corps dans un tel état pour résister à la possibilité de saccades. Si le broyeur a une poignée supplémentaire, utilisez-le toujours pour mieux contrôler la mise en service ou en cas de temps de réaction dans l'interrupteur. Si vous avancez les précautions appropriées en secouant ou les réactions fortes des moments vous pouvez maîtriser la machine.

7.3. Ne placez jamais vos mains près d'outils de travail en rotation. Si un rebond se produit, l'outil ne peut pas blesser.

7.4. Ne pas placer dans la zone où il a sauté dans le broyeur. La machine de retour se déplace dans la direction opposée à la direction de déplacement de l'outil dans la zone de verrouillage.

7.5. Travailler avec prudence dans la zone des angles, des arêtes vives, etc. Éviter la répulsion ou l'interférence des outils de travail lors de la fabrication. Lors de l'usinage des coins ou des arêtes vives ou du rejet brutal d'un outil de travail en rotation, il existe un risque accru de saisie. Cela provoque une perte de contrôle sur la machine ou des secousses.

7.6. N'utilisez pas de chaînes ou de chaînes dentées. De tels outils de travail provoquent souvent un réflexe ou une perte de contrôle sur le broyeur.

8. Instructions spéciales pour un fonctionnement en toute sécurité Meulage ou coupe avec des disques abrasifs

8.1. N'utilisez que votre meuleuse d'angle, meule et destinée au boîtier de disque abrasif. Les disques abrasifs, qui ne sont pas destinés au meulage, ne peuvent pas être bien protégés et sûrs.

8.2 Le support doit être fixé à la meule et disposé de manière à assurer une sécurité maximale, e. abrazivni diske treba biti usmjerena na na crtica iz kućišta radnom stroju. Kućište mora štiti radnika u stroj letio sklepati Komada i dolaze u s Kontakt diske Kubelka.

8.3 Utilisation des disques abrasifs uniquement aux fins auxquelles ils sont destinés. Par exemple: ne pas meuler sur le côté de la meule à tronçonner. Les disques de coupe sont conçus pour retirer les matériaux du bord. L'application latérale de la force peut les briser.

8.4. Toujours utiliser les écrous (8), qui sont impeccables et correspondent à la taille et la forme de l'utilisation de disques abrasifs. Les écrous (8) du disque de coupe peuvent différer de la rectification du disque. Dans certains modèles, l'écrou (8) peut être utilisé pour la rectification, par exemple des vis à disque, du côté opposé à la partie côté disque.

8.5. N'utilisez pas de ponceuses usées provenant de broyeurs plus gros. Les entraînements pour les machines plus grandes ne sont pas conçus pour tourner à des vitesses qui tournent en petit et peuvent éclater.

9. Instructions spéciales pour la manipulation sûre de la lame.

9.1. Évitez de bloquer le couteau ou sa forte pression. Ce ne serait pas une coupe trop profonde. La surcharge de la lame augmente le risque d'accumulation ou de blocage, et donc l'apparition de contractions ou de fractures, ainsi que des spins.

9.2. Ne placez pas la zone devant et derrière la lame rotative. Quand un couteau dans le plan du corps, une meuleuse d'impact réversible avec une plaque tournante peut rebondir directement à vous, plutôt que de blesser.

9.3. Si le couteau est coincé ou lorsqu'il cesse de fonctionner, éteignez le moulin et ne le laissez qu'après l'arrêt final du disque. N'essayez jamais d'enlever le disque rotatif de la coupe du canal, sinon une course de retour pourrait se produire. Identifiez et supprimez la cause de l'interférence.

9.4. Ne pas re-sabler si le disque est coupé dans les détails. Attention Avant de recommencer à couper, la lame



atteint sa pleine vitesse. Sinon, le disque risque d'être coincé, de sauter du travail ou de provoquer un rebond.

9.5. Assurer une fixation stable des grandes pièces de manière appropriée pour réduire le risque de saccades en raison du blocage du couteau.

9.6. Soyez particulièrement prudent lorsque vous faites exploser des murs ou d'autres endroits qui comportent des surprises. Une lame peut entraîner le vrillage de la machine au contact du gaz ou des conduites, des conduites ou d'autres objets.

10. Précautions spéciales pour un ponçage sûr avec du papier abrasif.

10.1. N'utilisez pas de feuilles de papier de verre trop grandes, suivez les instructions du fabricant pour la taille du papier abrasif.

10.2. Le fait de poncer les feuilles qui s'étendent à l'arrière du dos peut causer des blessures et entraîner des blocages et des fissures avec du papier de verre ou des secousses.

11. Précautions particulières pour un nettoyage en toute sécurité avec des brosses métalliques.

11.1. Ne pas oublier que pendant le fonctionnement normal, Staples tombe sur la brosse métallique. Ne surchargez pas la brosse filaire, c'est trop dur à presser. Le vol du fil de la brosse Staples peut facilement pénétrer

12. Dodatne upute za siguran rad.

Rad de naočalama.

12.1. Koristite odgovarajuće instrumente kako bi pronašli Bilo skriveno ispod površine cjevovoda, ili se obratite lokalnom komunalnom poduzeću. Dodji u Kontakt sa živim ZICA može izazvati Požar i strujni udar. Oštećivanje plinovod Moze dovesti faire eksplozije. Prodor liniju vode uzrokuje materijalnu štetu ili Moze prouzročiti strujni udar.

12.2. Ako napon napajanja je prekinut (. Npr Zbog nestanka struje ili AKO bouchon je isključen), otključajte prekidač i staviti ga u poziciju - OFF ». CE spriječiti nekontrolirano uključivanje u mlinac.

12.3. Kod obrade kamenih materijala s vanjskim sustavom za ekstrakciju prašine. Koristeći sustav prašine ograničava štete za svoje Zdravlje uzrokovane prašinom.

12.4. Runtime držite brusilicu čvrsto s obje ruke i osigurati sigurnu držanje. S obje ruke brusilica je vodio više siguran.

12.5. izradak Osigurajte. Detalj stegnute s uređajima ili zgrade drži čvršće i sigurno Nego ako rukom.

12.6. Vaše radno područje čistim. Mješavine različitih materijala posebno su opasni. Beaux strugotine od lakih metala Moze Biti samovazplamenyat ili eksplozirati.

12.7. Nemojte koristiti brusilicu kad Kabel za napajanje oštećen. Ako tijekom radnog Kabel oštećen, ne dirajte. Odmah de Kabel za napajanje.

Oštećeni Kabeli povećavaju Rizik od strujnog udara.

Neuspjeh da na se taj način Moze Doci faire strujnog udara, požara i / ili teških ozljeda.

13. Opis funkcija i svrha brusilica.

Brusilica je Ručni električni ALAT s izolacijom klase II. Je pokreće pomoću jednofazne KOLEKTOR motora, Ciji je broj okretaja se smanjuje pomoću konusnog zupčanika mjenjača sa zakrivljenim zubima. Brusilica je dizajnirana za rezanje, brušenje i ciscenje sa četkama Zice od metalnih i kamenih površina bez upotrebe vode. S posebnim pribor za brušenje brusilica može se koristiti za brušenje brusnim papirom. Ne smiju koristiti brusilicu za aktivnosti koje nisu namjeravanu uporabu.

14. Podaci za buku i vibracije.

Vrijednosti izmjerene su u skladu s EN 60745e

Razina zvučnog tlaka:  $L_{pA} = 85 \text{ dB (A)}$

Razina zvučne Snage:  $L_{WA} = 96 \text{ dB (A)}$



Nosíte uho štitnici!

Razina vibracija  $a_h = 8,05 \text{ m/s}^2$

U površinskom brušenju i grubom. Generira vibracije:

$a_h = 13 \text{ m/s}^2$ , nesigurnost  $K = 1,5 \text{ m/s}^2$ .

Sable: generirana vibracija  $a_h = 8.05 \text{ m/s}^2$ , nesigurnost  $K = 1,5 \text{ m/s}^2$ . Razina emisije vibracija se može koristiti za usporedbu jedne alatke s drugom. Pour Razina emisije vibracija prikazuje najčešćih primjena u mlinac. Ako brusilica se koristi i za druge aktivnosti, s različitim pribor ili perdre održavani Kako je propisano, emisije vibracija može promijeniti.

15. Priprema za rad.

15.1. Postavljanje sigurnosne opreme.

Prije obavljanja Bilo kakvih aktivnosti u Mlinu isključite iz električne mreže.

15.1.1. Garde (6).

Stavite Kućište (6) kvake Koraku brusilica. Prilagodite Položaj nositelja (6) prema određenom zadatku koji se izvode. Stavite držač (6), Kako bi se spriječilo iskrice letio na poslu.

15.1.2. Pomoćni Ručka (4).

Koristite samo brusilicu opremljen s pomoćnim ručkom (4). Vjetar dodatnu ručku (4), o ovisno tome Kako raditi stroj lijevo ili desno od glave.

15.2. MONTAZA brušenje alata.

dépoussiérer et travailler avec de la poussière. Surtout lors de la coupe de matériaux durs tels que le béton à haute teneur en gravier, le disque de coupe diamant peut surchauffer et endommager. Une indication de ceci est la couronne phénoménale en elle. Dans ce cas, éteignez et attendez que le disque à tronçonner diamant se refroidisse, en le laissant tourner au ralenti à la vitesse maximale. La vitesse de coupe nettement réduite et l'aspect brillant de la couronne sont des conseils pour une scie diamantée «émoussée». Vous pouvez «affûter» la coupe courte dans le matériau abrasif, par ex. briques de silicate.

18. Entretien et service.

18.1. Maintenance et nettoyage.

Prije obavljanja Bilo kakvih aktivnosti u Mlinu isključite iz električne mreže.

Pour un fonctionnement sûr et correct, gardez la meuleuse et les trous propres.

Dans des conditions de travail extrêmement difficiles, la poussière de coupe sur les surfaces internes du boîtier peut être retardée. Cela peut endommager le broyage protecteur du broyeur. U Takvim slučajevima, preporuča se koristiti fiksni sustav aspiracija, CESTO puhanje otvore i uključivanje u mlinac u Sigurnost prekidačem internetu (za hitne isključivanja prekidača sa zaštitom propuštanja), un struja odvoda Kada se aktiviraju RCD ne smije biti Veca 30 mA, u skladu s "Règlement 3 de la structure des installations et des lignes électriques." "Prenez des pauses occasionnelles dans votre travail.

Préparer et traiter soigneusement les accessoires.

18.2. Remplacement des balais de charbon.

Les brosses de moteur usées (inférieures à 5 mm) ou cassées doivent être remplacées immédiatement. Remplacez toujours les deux brosses en même temps. Les travaux de remplacement de la brosse confiée exclusivement à des professionnels utilisent les pièces d'origine dans un service agréé RAIDER.

18.3. Si le son inhabituel de l'usine s'arrête immédiatement et demandez le service RAIDER le plus proche.

19. Protection de l'environnement.

Dans le but de protéger l'environnement, l'outil électrique, les accessoires et l'emballage doivent être soumis à un traitement approprié pour la réutilisation des informations qui y sont contenues.

Ne gaspillez pas d'énergie dans les déchets municipaux! Prema Direktivi 2012/19/ CE o otpadu električne i elektroničke uređaje i te uspostavi kao nacionalni alata zakon Snage koje se mogu koristiti Vise, moraju se sakupljati odvojeno i biti podvrgnuti odgovarajućem tretmanu za oporavak sadržane u njemu Staro.



# IT MANUALE DI ISTRUZIONI ORIGINALE

Caro cliente,

Congratulazioni per l'acquisto di macchinari dal marchio di strumenti elettrici e pneumatici in più rapida crescita - RAIDER. Se correttamente installati e operativi, RAIDER sono macchine sicure e affidabili e lavorare con loro offrirà un vero piacere. Per la vostra comodità è stato costruito e un'eccellente rete di assistenza di 45 stazioni di servizio in tutto il paese.

Prima di utilizzare questa macchina, si prega di seguire attentamente queste "istruzioni per l'uso".

Nell'interesse della vostra sicurezza e per garantire un uso corretto e leggere attentamente queste istruzioni, incluse le raccomandazioni e le avvertenze in esse contenute. Per evitare errori e incidenti non necessari, è importante che queste istruzioni rimangano disponibili per riferimento futuro a tutti coloro che utilizzeranno la macchina. Se lo vendi a un nuovo proprietario, devono essere inviate le "Istruzioni per l'uso" per consentire ai nuovi utenti di familiarizzare con le pertinenti istruzioni di sicurezza e operative.

Euromaster Import Export Ltd. è un rappresentante autorizzato del produttore e proprietario del marchio RAIDER.

Indirizzo: Sofia City 1231, Bulgaria "Lomsko shausse" Blvd. 246, tel +359 700 44 155.; [www.euromasterbg.com](http://www.euromasterbg.com); e-mail: [info@euromasterbg.com](mailto:info@euromasterbg.com). Dal 2006 la società ha introdotto il sistema di gestione della qualità ISO 9001: 2008 con ambito di certificazione: commercio, importazione, esportazione e assistenza di attrezzi elettrici, meccanici e pneumatici e hardware generale professionali e hobby. Il certificato è stato rilasciato da Moody International Certification Ltd, Inghilterra.

## DATI TECNICI

parametro	unità	valore
Modello	-	RDP-AG68
Potenza nominale	W	710
attuale	V	230
Frequenza	Hz	50
Pressione sonora LpA Incertezza K = 3	dB(A)	89.5
Potenza sonora LwA Incertezza K = 3	dB(A)	98.4
Vibrazioni ah Incertezza K = 1.5	m/s <sup>2</sup>	2.50
Velocità a vuoto	min <sup>-1</sup>	6000-11 000
Discussione del mandrino	mm	M14
Diametro interno del disco	mm	22.23
Diametro massimo del disco	mm	125
Tickness massimo del disco	mm	6
Lunghezza dello spindel	mm	20
Classe di protezione	-	II

Articoli visualizzati:

1. Interruttore on / off
2. Pulsante per bloccare l'albero
3. Impugnatura ausiliaria
4. Filtro
5. Allineamento della flangia
6. Guardia.
7. Disco
8. Dado di fermo

## LINEE GUIDA GENERALI PER IL FUNZIONAMENTO SICURO

Leggi attentamente tutte le istruzioni. Il mancato rispetto della natura che segue le istruzioni può causare scosse elettriche, incendi e / o gravi lesioni. Conservare queste istruzioni in un luogo sicuro.

1. Sicurezza sul posto di lavoro.

1.1. Mantieni il tuo posto di lavoro pulito e ben illuminato. Disarray e scarsa illuminazione possono contribuire a verificarsi di un incidente.

1.2. Non operare in un ambiente di macinazione aumentato il rischio di esplosione, vicino a liquidi infiammabili, gas o polveri.

Durante il funzionamento delle scintille di macinazione separate che possono accendere polveri o fumi.

1.3. Tenere i bambini e gli astanti a distanza di sicurezza mentre si lavora con le smerigliatrici angolari.

Se la tua attenzione viene deviata, potresti perdere il controllo sulla macinatura.

2. Sicurezza quando si lavora con l'elettricità.

2.1. La spina deve essere adatta al contatto. In nessun caso è permesso modificare la struttura della spina. Quando si lavora con lo zero elettrico, non utilizzare adattatori per spine.

L'utilizzo di spine e prese originali riduce il rischio di scosse elettriche.

2.2. Evitare di toccare il corpo con corpi collegati a terra, ad esempio tubi, riscaldatori, stufe e frigoriferi. Quando il tuo corpo è a terra, il rischio di scosse elettriche è maggiore.

Continua a macinare da pioggia e umidità.

L'infiltrazione di acqua nella macinazione aumenta il rischio di scosse elettriche.

2.3. Non utilizzare un cavo di alimentazione per gli scopi per cui non è fornito, ad esempio per trasportare macine per cavo o rimuovere la spina dalla presa. Proteggi i cavi dal calore, dall'olio e dal contatto con spigoli vivi o punti di macchine mobili.

I cavi danneggiati o attorcigliati aumentano il rischio di scosse elettriche.

2.4. Quando si lavora con la smerigliatrice angolare, passare la macchina solo in installazioni dotate di interruttore elettrico "Fi" RCD (dispositivo corrente residua). L'RCD deve essere non più di 30 mA. Utilizzare una prolunga adatta per l'uso esterno. L'uso di un cavo adatto all'uso esterno riduce il rischio di scosse elettriche.

2.5. Se è impossibile utilizzare un utensile elettrico in un luogo umido, utilizzare un'alimentazione protetta da dispositivi a corrente residua (RCD). L'uso di un RCD riduce il rischio di scosse elettriche.

L'uso dell'estensione, progettato per uso esterno riduce il rischio di scosse elettriche.

3. Modalità di lavoro più sicure.

3.1. Concentrati, osserva attentamente le loro azioni e agisci con cautela e prudenza. Non usare la smerigliatrice angolare quando sei stanco o sotto l'effetto di droghe, alcol o droghe.

Un momento di distrazione durante la lavorazione può avere l'effetto di lesioni estremamente gravi.

3.2. Lavora con indumenti protettivi da lavoro e sempre con occhiali di sicurezza.

Indossare Indumenti adatti per la molatura e le attività di dispositivi di protezione individuale, come maschere respiratorie, scarpe sane e ben chiuse, impugnare un casco protettivo e silenziatori (protezioni acustiche), riducono il rischio di incidenti.

3.3. Evitare il pericolo di incorporare la molatura inavvertitamente. Prima di accendere la spina nella rete di alimentazione, accertarsi che l'interruttore del grilletto sia in posizione "off". Se si indossa durante la macinatura, tenere il dito sull'interruttore del grilletto o se si invia una tensione di macinatura quando è acceso, c'è il rischio di incidenti.

3.4. Prima di svolgerti, significa che siamo sicuri di rimuovere tutte le sue utilità e chiavi.

Le utenze, unità rotante dimenticata possono causare lesioni.

3.5. Evitare posizioni innaturali del corpo. Lavorare in una posizione stabile del corpo in qualsiasi momento e mantenere l'equilibrio. In questo modo è possibile controllare la macinatura in modo migliore e più sicuro in caso di situazioni impreviste.

3.6. Lavora con abbigliamento adeguato. Non operare con indumenti ampi o ornamenti. Tenere i capelli, i vestiti e i guanti a una distanza di sicurezza dalla rotazione delle unità di molatura. Robe, abbigliamento, capelli lunghi possono essere catturati e portati via da unità rotanti.

3.7. Se è possibile utilizzare un sistema di aspirazione esterno, assicurarsi che sia acceso e funzioni correttamente.

L'uso del sistema di aspirazione riduce i rischi dovuti alla polvere di scarico durante il lavoro.

4. Rispettare scrupolosamente le smerigliatrici angolari.

4.1. Non sovraccaricare le smerigliatrici. Utilizzare le smerigliatrici angolari solo come previsto. Opererai in modo migliore e più sicuro quando utilizzi il produttore della smerigliatrice ad angolo retto nell'intervallo di carico specificato.

4.2. Non utilizzare la smerigliatrice angolare con un interruttore di avviamento danneggiato.

La smerigliatrice angolare, che non può essere esclusa e inclusa come previsto dal produttore, è pericolosa e dovrebbe essere riparata.

4.3. Prima di modificare le impostazioni della smerigliatrice angolare per sostituire gli strumenti di lavoro e gli accessori aggiuntivi nonché along time when you will not use grinders, unplug the plug from the supply network. This measure eliminates the danger of innescando inavvertitamente la macinatura.

4.4. Continua a macinare in posti dove possono essere raggiunti dai bambini. Non permettere che vengano usati da persone che non hanno familiarità con il modo di lavorare con loro e non hanno letto quelle istruzioni. Quando sei nelle mani di utenti inesperti, le smerigliatrici possono essere estremamente pericolose.

4.5. Continua a prendertene cura. Controllare se le unità mobili funzionano in modo impeccabile, se si tratta di incantesimi, se c'è un oggetto rotto o danneggiato che distorce o altera le funzioni della rettificatrice. Prima di utilizzare la smerigliatrice angolare, assicurarsi che le parti danneggiate siano riparate. Molti incidenti sono causati da utensili elettrici e apparecchi con scarsa manutenzione.

4.6. Utilizzare la smerigliatrice angolare, l'accessorio, gli strumenti di lavoro in base alle istruzioni del produttore. In tal modo deve essere conforme alle condizioni operative e alle operazioni specifiche da eseguire. L'uso di smerigliatrici di varie applicazioni fornite dal produttore aumenta il rischio di incidenti.

5. Mantenere.

5.1. La riparazione dei tuoi utensili elettrici viene eseguita al meglio solo da specialisti qualificati nelle officine RAIDER, che utilizzavano solo pezzi di ricambio originali. Così garantisce il loro funzionamento sicuro.

6. Linee guida per la manipolazione sicura, rettifica specifica acquistata da voi. Linee guida generali per un funzionamento sicuro con una smerigliatrice e una carta vetrata, pulire con una spazzola metallica e un disco da taglio abrasivo.

6.1. Questa macinatura può essere utilizzata per la macinazione con carboxflex drive e carta vetrata, pulire con spazzola metallica, lucidare e tagliare il disco carboxflex. Seguire tutte le istruzioni e gli avvertimenti in base ai parametri tecnici e alle immagini regolate. In caso di inosservanza delle seguenti istruzioni, le conseguenze potrebbero essere una scossa elettrica, un incendio e / o gravi lesioni.

6.2. Questa smerigliatrice angolare non è adatta per la lucidatura. La realizzazione di attività per le quali non è prevista la macinatura può essere pericolosa e causare lesioni.

6.3. Non utilizzare dispositivi aggiuntivi che non sono raccomandati dal produttore per questa particolare potenza. Il fatto che sia possibile collegarlo a uno strumento di lavoro specifico della macchina o del dispositivo non garantisce un funzionamento sicuro con lui.

6.4. La velocità di rotazione ammessa degli attrezzi di lavoro deve essere almeno uguale alla targa inscritta sulla velocità di rotazione della rettifica. Gli strumenti di lavoro che ruotano a una velocità superiore a quella massima indicata sulla smerigliatrice angolare possono rompersi e pezzi di essi ad alta velocità.

6.5. Il diametro esterno e lo spessore degli strumenti di lavoro devono essere conformi ai dati specificati nelle caratteristiche tecniche della smerigliatrice angolare. Gli strumenti di lavoro con dimensioni inadeguate potrebbero non essere schermati secondo necessità o essere controllati abbastanza bene.

6.6. I dischi di levigatura, i dischi esposti sulle flange o altri utensili devono essere applicati con precisione per adattarsi alla rettificatrice per alberi. Gli utensili di lavoro che non si adattano esattamente al mandrino di rettifica, ruotano in modo irregolare e vibrano pesantemente e possono portare alla perdita di controllo sulla macchina.

6.7. Non utilizzare strumenti di lavoro danneggiati. Prima di ogni utilizzo, ispezionare gli strumenti di lavoro, ad esempio i dischi abrasivi per crepe o rimuovere dischi in entrata per crepe o indossare spazzole metalliche resistenti o spezzate. Se si dimentica l'utensile o il lavoro di rettifica, controllarli attentamente per individuare eventuali danni o utilizzare nuovi strumenti di lavoro non danneggiati. Dopo aver controllato attentamente e aver installato gli strumenti di lavoro, consentire alla rettifica di lavorare alla massima velocità per un minuto. Resta e mantieni le persone vicine lontane dal piano di rotazione. Gli strumenti di lavoro più danneggiati si rompono durante questo periodo di prova.

6.8. Lavora con i dispositivi di protezione individuale. A seconda dell'applicazione, utilizzare tutte le maschere facciali, gli occhiali o gli occhiali protettivi. Se necessario, lavorare con maschera respiratoria, silenziatori (protezioni acustiche), scarpe da lavoro o grembiuli speciali che ti proteggono dal lavoro per rimuovere piccole particelle. I tuoi occhi devono essere protetti dal volo nell'area di lavoro delle particelle. Maschera antipolvere o polvere per filtro respiratorio derivante dal lavoro. Se sei esposto per lunghi periodi di forte rumore, questo può portare a perdita dell'udito.

6.9. Fai attenzione agli altri per essere a distanza di sicurezza dall'area di lavoro. Chiunque si trovi nell'area di lavoro deve indossare dispositivi di protezione individuale. La rottura di pezzi del pezzo da lavorare o di uno strumento di lavoro può comportare una forte accelerazione per volare via e causare danni ben oltre l'area di lavoro.

6.10. Se si eseguono attività che minacciano di far cadere lo strumento di lavoro dei fili nascosti sotto tensione o influenzano il cavo di alimentazione, tenere alimentate solo le maniglie isolate. Quando si entra nello strumento di lavoro a contatto con i fili sotto tensione, questo viene trasmesso attraverso le parti metalliche di rettifica e ciò può provocare scosse elettriche.

6.11. Tenere i cavi di alimentazione a una distanza di sicurezza dagli strumenti di lavoro rotanti. Se si perde il controllo della macinatura, il cavo può essere tagliato o affascinato dallo strumento di lavoro e può causare lesioni

6.12. Non lasciare mai le smerigliatrici prima che gli strumenti di lavoro interrompano completamente la rotazione. Lo strumento rotante può toccare l'oggetto, con conseguente perdita di controllo della rettificatrice.

6.13. Mentre trasporta la tua smerigliatrice angolare, non lasciarla entrare. Tocchi accidentali possono essere i tuoi vestiti o i capelli

6.14. Pulisci regolarmente la presa sulla tua smerigliatrice angolare. Motore a turbina di polvere aspirato nel corpo e l'accumulo di polvere metallica aumenta il rischio di scosse elettriche.

6.15. Non utilizzare le smerigliatrici vicino a materiali infiammabili. Le scintille volanti possono causare l'accensione di tali materiali.

6.16. Non utilizzare gli strumenti di lavoro che richiedono l'applicazione del refrigerante. L'uso di acqua o altri liquidi di raffreddamento può causare scosse elettriche.

7. Recoil e consigli per evitarlo.

7.1. Il contraccolpo è la reazione improvvisa della macchina che segue un cuneo o blocca lo strumento di lavoro rotante, ad esempio il disco abrasivo, la spazzola metallica del disco sottoposta a gomma e altri. Il cuneo o il blocco portano ad una brusca frenata della rotazione delle smerigliatrici degli utensili di lavoro, pertanto ricevono una forte accelerazione nella direzione opposta al senso di rotazione dell'utensile nel punto di blocco e diventano ingestibili. Se per esempio blocco del disco abrasivo o del blocco nel dispositivo di elaborazione, il bordo del disco, che tocca il pezzo da lavorare potrebbe essere il disco da piegare e rompere o rinculare. In questo caso, il disco viene accelerato per lavorare con macchinari o nella direzione opposta, a seconda della direzione di rotazione del disco e del punto del cuneo. In questi casi, i dischi abrasivi possono rompersi. Il rinculo si verifica a causa di un uso improprio o scorretto delle smerigliatrici angolari. La sua insorgenza può essere prevenuta con misure protettive appropriate descritte di seguito.

7.2. Continua a digrignare duro e mantieni mani e corpo in una posizione tale da poter sopportare l'eventualità di un calcio. Se un manico ausiliario di levigatura, usarlo sempre per controllarlo meglio nel rinculo o l'emergere di momenti reazionari in tempo di inclusione. Se il pre-prendere le adeguate precauzioni in caso di rinculo o tempi di reazione forti può padroneggiare la macchina.

7.3. Non avvicinare mai le mani agli strumenti di lavoro rotanti. Se il calcio si verifica, lo strumento può farti male.

7.4. Evitare di stare nell'area dove rimbalzerebbe la smerigliatrice angolare in caso di contraccolpo. Calciare la macchina si muove in direzione opposta alla direzione di movimento dello strumento di lavoro nell'area di blocco.

7.5. Lavora con molta cautela nelle aree di angoli, spigoli vivi e altri. Evitare la repulsione o il cuneo degli strumenti di lavoro nel pezzo da lavorare. Quando si maneggiano angoli acuti o bordi taglienti o si respinge l'utensile rotante, aumenta il pericolo di cuneo. Ciò causa una perdita di controllo del macchinario o del rinculo.

7.6. Non usare una catena o fogli da taglio dentati. Tali strumenti di lavoro spesso causano rinculo o perdita di controllo sulla macinatura.

8. Istruzioni specifiche per il funzionamento sicuro della macinatura o del taglio con dischi abrasivi

8.1. Utilizzare solo per i dischi abrasivi e per la protezione del disco abrasivo. I dischi abrasivi non sono progettati per la rettifica, potrebbero non essere ben schermati e non garantire un funzionamento sicuro.

8.2. La protezione deve essere fissata saldamente alle smerigliatrici e posizionata in modo da garantire la massima

sicurezza, ad esempio il disco abrasivo non deve essere coperto da un mantello diretto a lavorare con la macchina. L'involucro dovrebbe impedire alla macchina di lavorare con dispersione per rimuovere i pezzi dal contatto con il disco abrasivo rotante.

8.3. L'uso di dischi abrasivi solo per gli scopi per cui sono forniti. Ad esempio: non macinare mai con il lato di un taglio del disco. I dischi da taglio sono progettati per rimuovere il materiale con il suo bordo. L'applicazione laterale della forza può romperle.

8.4. Utilizzare sempre un dado di ritegno (8), che sia in condizioni impeccabili e corrisponda alle dimensioni e alla forma del disco abrasivo usato. I dadi di bloccaggio (8) per le lame possono differire da quelli per la molatura. In alcuni modelli, i dadi di bloccaggio (8) possono essere utilizzati e gli azionamenti per la rettifica, essendo avvitati sul retro con la parte sporgente del disco.

8.5. Non utilizzare dischi abrasivi consumati da mole più grandi. I dischi per macchine più datate non sono progettati per la rotazione ad alta velocità, che ruotano in piccolo e possono rompersi.

9. Istruzioni specifiche per la manipolazione sicura delle lame.

9.1. Evita di bloccare il disco da taglio o di pizzicarlo forte. Non eseguire tagli molto profondi. Il sovraccarico del disco da taglio aumenta il rischio di cuneo o lo blocca, e quindi il verificarsi di rinculo o frattura durante la rotazione.

9.2. Evitare che l'area si trovi davanti e dietro al disco da taglio rotante. Quando si taglia il disco in un piano con il corpo in caso di smerigliatrice angolare di rinculo, il disco rotante può rimbalzare direttamente contro di te e ferirti.

9.3. Se il disco da taglio quando si blocca o si interrompe il lavoro, levigarlo e lasciarlo fino a dopo l'arresto finale della rotazione del disco. Non tentare mai di rimuovere il giradischi dal canale di taglio, altrimenti potrebbe verificarsi il rinculo. Identificare e rimuovere la causa del cuneo.

9.4. Non spostare nuovamente la smerigliatrice angolare se il disco viene tagliato in dettaglio. Fai attenzione prima di continuare a tagliare, tagliando il disco per attendere fino alla massima velocità. Altrimenti, le lattine del disco si bloccano per rimbalzare dal pezzo da lavorare o causare il rinculo.

9.5. Fornire un attacco stabile di parti grandi in un modo appropriato per limitare th9.6. Be especially cautious in cutting channels in walls or other areas that can conceal surprises. Cutting disc can cause the machine to kick to touch or gas pipelines, power lines or other objects.

10. Specific instructions for safe operation in grinding with sandpaper.

10.1. Do not use too large sheets of sandpaper, follow the manufacturer's instructions for the size of sandpaper.

10.2. Sandpaper sheets to be made outside the receiving disk can cause injury and lead to blockage and rupture of carta vetrata o il verificarsi di rinculo.

11. Istruzioni specifiche per il funzionamento sicuro della pulizia con spazzole metalliche.

11.1. Non dimenticare che nel normale funzionamento della pinza metallica cadono punti metallici. Non sovraccaricare la spazzola metallica schiacciandola troppo forte. La spazzola metallica a base di punti metallici può facilmente penetrare nell'abbigliamento e / o nella pelle.

11.2. Prima di assicurarsi che la spazzola metallica non tocchi la protezione. Il disco a coppa e le spazzole metalliche possono aumentare il suo diametro a causa della forza di bloccaggio e delle forze centrifughe.

12. Ulteriori istruzioni per il funzionamento sicuro.

Lavora con gli occhiali.

12.1. Utilizzare gli strumenti appropriati per individuare eventuali oggetti nascosti sotto le tubazioni di superficie o contattare la società di fornitura locale appropriata. Il contatto con i fili sotto tensione può causare incendi o scosse elettriche. Il danno alla condotta può portare all'esplosione. Il deterioramento dell'acqua ha l'effetto di gravi danni materiali e può causare scosse elettriche.

12.2. Se la tensione di alimentazione viene interrotta (ad esempio a causa di blackout o se la spina viene rimossa dal contatto), sbloccare l'interruttore del grilletto e inserirlo in posizione - spento ". Ciò impedirà l'inclusione incontrollata di smerigliatrici angolari.

12.3. Nella lavorazione di materiali lapidei, lavorare con un sistema di estrazione della polvere esterno. L'uso dell'aspirazione del sistema di polvere limita i danni alla salute causati dalla polvere.

12.4. Durante l'operazione continua a macinare forte con entrambe le mani e a dare una posizione stabile al



corpo. Con entrambe le mani, l'acqua di macinazione è più sicura.

12.5. Fornire il pezzo da lavorare. Il dettaglio e il collegamento con apparecchi o controventi appropriati sono ancorati in modo più saldo e sicuro rispetto a quando lo si tiene a mano.

12.6. Mantieni pulito il tuo posto di lavoro. Miscele di materiali diversi sono particolarmente pericolose. I trucioli fini di metalli leggeri possono essere infiammati o esplodere.

12.7. Non utilizzare la smerigliatrice angolare quando il cavo di alimentazione è danneggiato. Se durante il funzionamento il cavo è danneggiato, non toccare. Scollegare immediatamente la spina dalla presa.

I cavi di alimentazione danneggiati aumentano il rischio di scosse elettriche.

Il mancato rispetto delle istruzioni prese in considerazione può provocare scosse elettriche, incendi e / o gravi lesioni.

13. Descrizione funzionale e scopo della rettificatrice.

È un tritacarne manuale con classe di isolamento II. Viene alimentato con l'aiuto di un motore monofase collettore la cui velocità viene ridotta mediante un ingranaggio conico con denti ricurvi. La smerigliatrice angolare è progettata per il taglio, la rettifica e le spazzole a filo grosso per pulire superfici metalliche e in pietra senza utilizzare acqua. Con gli accessori speciali per la molatura, la levigatura può essere utilizzata per la levigatura con carta vetrata. Non utilizzare per operazioni di molatura diverse dallo scopo previsto.

14. Informazioni emesse rumore e vibrazioni.

I valori sono misurati secondo EN 60745.

Livello di pressione sonora:  $L_pA = 85 \text{ dB (A)}$

Livello di potenza sonora:  $L_wA = 96 \text{ dB (A)}$

Lavora con paraorecchie!

Livello di vibrazione  $a_h = 8,05 \text{ m / s}^2$

In levigatura e lucidatura di superfici grezze: vibrazioni generate:  $a_h = 13 \text{ m / s}^2$ ,  
incertezza  $K = 1,5 \text{ m / s}^2$ .

Levigatura con carta vetrata: vibrazioni generate  $a_h = 8,05 \text{ m / s}^2$ , incertezza  $K = 1,5 \text{ m / s}^2$ . Il livello delle vibrazioni generate può essere utilizzato per il confronto con altri utensili elettrici. Quel livello di vibrazione generato è rappresentativo degli usi più comuni della smerigliatrice angolare. Se la rettifica viene utilizzata per altre attività, lavorando con altri strumenti o se non viene mantenuta come prescritto, il livello delle vibrazioni generate può essere modificato.

15. Preparazione per il lavoro.

15.1. Installazione di dispositivi di protezione.

Prima di eseguire qualsiasi attività, le smerigliatrici scollegano la spina dalla rete di alimentazione.

15.1.1. Guardia (5).

Posizionare la protezione (5) della fase di assorbimento della macinazione. Regolare la posizione della protezione (5) in base ad una specifica attività svolta. Posizionare la protezione (5) in modo da evitare la dispersione di scintille sul posto di lavoro.

15.1.2. Impugnatura ausiliaria (5).

Usa la tua smerigliatrice angolare dotata solo della maniglia ausiliaria (5). Maniglia di arricciatura come (5) a seconda della modalità di funzionamento della macchina a sinistra o a destra della testa.

15.2. Montaggio di utensili per rettifica.

Prima di eseguire qualsiasi attività, le smerigliatrici scollegano la spina dalla rete di alimentazione.

Durante l'operazione di levigatura dei dischi e il taglio del calore non li tocchino prima che si raffreddino.

Pulisci l'albero e tutti i dettagli che verranno montati. Quando si serra e si rilascia il pulsante, premere gli strumenti di lavoro (3) per bloccare le smerigliatrici.

Premere il pulsante per bloccare l'albero solo quando è fermo. In caso contrario, la macinatura potrebbe essere danneggiata.

#### 15.3. Disco per levigare o tagliare.

Rispettare il limite della quantità di strumenti di lavoro. Il diametro del foro per adattarsi all'allineamento della flangia del piede. Non utilizzare adattatori o unità di riduzione. Quando si montano le lame diamantate, fare attenzione alla freccia indicando il loro senso di rotazione in modo che coincida con il senso di rotazione della rettifica (vedere la freccia sulla testa di levigatura). Per bloccare una mola a disco o un dado di bloccaggio a ricciolo (8) e serrare con la chiave speciale. Dopo aver montato il disco abrasivo prima di girare la smerigliatrice angolare, assicurarsi che il disco sia installato correttamente e possa ruotare liberamente. Assicurarsi che il disco abrasivo non tocchi la protezione o altri dettagli della rettificatrice.

#### 15.4. Disco a campana o spazzola metallica.

La spazzola o il disco a coppa usati devono essere in grado di affilare la rettificatrice dell'albero in modo che tocchi saldamente la flangia all'albero all'estremità della filettatura. Stringere il disco a coppa o la spazzola metallica con una chiave.

**AVVERTENZA:** prima del montaggio e della regolazione, scollegare sempre la spina dalla presa di corrente.

Regolazione della protezione della ruota

**AVVERTENZA: PER EVITARE GRAVI LESIONI:** non utilizzare lo strumento senza la protezione della ruota installata correttamente

1, allentare il bullone di protezione ruota

2, ruota la protezione della ruota quando hai bisogno di uno scudo durante il tuo lavoro programmato.

3, serrare saldamente il bullone di protezione ruota

4, controllare che la protezione della ruota sia saldamente in posizione, regolare se necessario prima di procedere.

Intestando la maniglia laterale

**AVVERTENZA: PER EVITARE GRAVI LESIONI:** non utilizzare lo strumento con una sola maniglia o senza la maniglia laterale installata correttamente

1, la maniglia laterale può essere installata su entrambi i lati della scatola degli ingranaggi.

2, avvitare l'estremità filettata della maniglia laterale nella posizione selezionata. Serrare saldamente prima di lavorare.

#### Disco per smerigliatura di fissaggio

Estrarre la spina di alimentazione.

Premere e tenere premuto il blocco del mandrino (2) per serrare il mandrino. Girare l'albero fino a quando non è stato bloccato. Rimuovere la flangia esterna (c) e serrare la flangia usando l'apposita chiave (d) in dotazione.

Montare il disco desiderato (e) sulla flangia interna e sostituire la flangia esterna e serrare la flangia. Rilasciare il blocco del mandrino.

**AVVERTENZA:** utilizzare solo ruote con la massima velocità operativa di sicurezza nominale pari o superiore al numero di giri indicato nella selezione "ATTENZIONE" della targhetta dello strumento. Questa velocità si basa sulla resistenza della ruota, consentendo una ragionevole misura di sicurezza. non è carne a implicare una velocità operativa migliore o più efficiente, non superare la massima velocità operativa sicura 16. Dust-extraction system.

Dust released during the processing of materials such as paints containing lead, some wood, minerals and metals can be hazardous to health. By skin contact or inhalation of such powders can cause allergic reactions and / or respiratory illnesses to working with power tools or nearby persons. Certain powders, for example released during the processing of beech and oak are considered to be carcinogenic, particularly in combination with chemical treatment of wood (chromate, conservanti, ecc.). Se possibile, utilizzare un sistema di aspirazione della polvere. Fornire una buona ventilazione sul posto di lavoro. Uso di maschera respiratoria con filtro di classe P2.

17. Lavorare con smerigliatrici angolari.

17.1. Attenzione alla tensione della rete di alimentazione! La tensione di alimentazione della rete deve essere conforme ai dettagli indicati sulla piastra di alimentazione. Gli apparecchi contrassegnati con 230 V, possono essere forniti con una tensione di 220 V.

17.2. Nei generatori di potenza di rettifica che non hanno capacità sufficiente, rispettivamente. Avere una tensione di controllo appropriata per aumentare la corrente di avviamento per l'inclusione può essere osservata una caduta temporanea di potenza o comportamento insolito della rettificatrice. Si prega di assicurarsi di utilizzare il generatore è appropriato, soprattutto in termini di tensione e frequenza.

17.3. Uso esterno.



Collegare la macchina solo in installazioni dotate di interruttore elettrico Fi (interruttore di sicurezza con protezione residua) e dispersione di corrente, che viene attivata quando Fi non deve essere superiore a 30 mA.

17.4. Switch on.

La smerigliatrice angolare è dotata di un interruttore di sicurezza progettato per prevenire incidenti. Per accendere, premere l'interruttore a scorrimento (2) verso destra e contemporaneamente premere l'interruttore ON / OFF (1) in avanti e premere. Per spegnere la smerigliatrice angolare, premere il pulsante (1) sul retro. L'interruttore (1) tornerà nella sua posizione iniziale. Controlla gli strumenti di lavoro prima di usarli. Gli strumenti di lavoro devono essere montati e ruotati in modo impeccabile senza toccare nulla. Lasciare ruotare senza test di carico per almeno un minuto. Non utilizzare strumenti di lavoro danneggiati, battenti o vibranti. Gli strumenti di lavoro danneggiati possono rompersi e causare gravi lesioni.

Prima che il disco tocchi la superficie di lavoro, la macchina dovrebbe lavorare alla massima velocità.

Fare attenzione quando si tagliano i canali nelle pareti portanti. Prima di iniziare il lavoro, consultare l'ingegnere civile responsabile, l'architetto o il responsabile di un cantiere.

Bloccare correttamente i pezzi.

Non sovraccaricare la macinatura nella misura in cui la sua rotazione si arresta.

Durante il funzionamento, i dischi per la molatura e il taglio sono molto caldi, non toccarli prima che si raffreddino.

17.5. Macinazione grossolana

Non utilizzare mai lame per la sgrossatura.

Quando si corre sotto pendenza di 30 ° a 40 ° quando la levigatura otterrà i migliori risultati. Muoviti con una pressione moderata e muovi avanti e indietro. Quindi, il pezzo non si surriscalda, la superficie cambia colore e si formeranno solchi profondi.

#### 17.6. Levigatura con disco lamellare.

Con il disco lamellare puoi anche levigare le superfici curve.

#### 17.7. Taglio del metallo

Durante il taglio, lavorare con moderazione, in modo coerente con il materiale in fase di elaborazione. Non pizzicare il disco da taglio, non incepparsi o eseguire con lui movimenti vorticosi. Quando si accende implica che il disco non si fermi forzatamente. Taglio di profili e tubi con sezione trasversale rettangolare è meglio iniziare a tagliare la più piccola sezione trasversale.

#### 17.8. Scissione di materiali lapidei.

Utilizzo della smerigliatrice angolare per il taglio a secco e la macinazione a secco.

Quando si tagliano materiali lapidei, è meglio usare un disco da taglio diamantato. Utilizzare solo il sistema di assorbimento della polvere per smerigliatrice angolare incluso e lavorare con una maschera antipolvere per respirare. Soprattutto quando si tagliano materiali duri come il calcestruzzo con un alto contenuto di ghiaia, il disco da taglio diamantato può essere surriscaldato e danneggiato. Indicazione per questo è l'emergere di una corona scintillante. In questo caso, scollegare e attendere che il disco da taglio diamantato si raffreddi, lasciandolo girare un po' di tempo al minimo alla massima velocità. La riduzione significativa della velocità di taglio e l'aspetto della corona scintillante sono indicazioni del „disco diamantato smussato“. Si può „imprigionare“ con materiale abrasivo a taglio corto, ad esempio mattoni di silicato.

#### 18. Manutenzione e assistenza.

##### 18.1. Manutenzione e pulizia.

Prima di eseguire qualsiasi attività, le smerigliatrici scollegano la spina dalla rete di alimentazione.

Per lavorare con qualità e sicurezza, continuare a macinare e sfiatare.

In condizioni di lavoro estremamente severe nel taglio del metallo sulle superfici interne del corpo può essere ritardata la polvere in cui scorre la corrente. Questo può disturbare l'isolamento protettivo della rettificatrice.

In tali casi, si consiglia di utilizzare un sistema di aspirazione fisso, il frequente soffiaggio della ventola e l'inclusione di macinacaffè elettrici nell'interruttore di sicurezza Fi (interruttore di sicurezza con protezione residua) e perdite di corrente, che si attivano quando Fi non dovrebbe essere più di 30 mA.

Fai pause periodiche al lavoro.

Conservare e consultare attentamente gli accessori.

18.2. Sostituzione delle spazzole di carbone. Sostituire le spazzole di carbone consumate (più corte di 5 mm) o rotte di carbone. Sostituisci sempre entrambe le due spazzole. Lavorare alla sostituzione delle spazzole di carbone affidate solo a specialisti qualificati con pezzi di ricambio originali al servizio di RAIDER.

18.3. La riparazione del tuo elettrotensile può essere eseguita solo da specialisti qualificati nel servizio RAIDER, che utilizza solo pezzi di ricambio originali. Così assicurando il loro funzionamento sicuro.



19. Protezione ambientale.

In vista della protezione ambientale, gli apparecchi elettrici, gli accessori aggiuntivi e l'imballaggio devono essere sottoposti ad un'adeguata elaborazione

**ES****ORIGINALA INSTRUKCIO**

Kara kliento,

Gratulon pri la aĉeto de maŝinaro de la plej rapida marko de elektraĵ kaj pneŭmatikaj iloj - RAIDER. Kiam konvene instalitaj kaj funkciantaj, RAIDER estas sekuraj kaj fidindaj maŝinoj kaj laboro kun ili liveros veran plezuron. Ĉar via komforto estis konstruita kaj bonega reto de 45 servstacioj tra la lando.

Antaŭ ol uzi ĉi tiun maŝinon, bonvolu zorgeme pri ĉi tiuj "instrukcioj por uzo.

En la intereso de via sekureco kaj certigi bonan uzon kaj legi ĉi tiujn instrukciojn zorge, inkluzive de la rekomendoj kaj avertoj en ili. Por eviti nenecesajn erarojn kaj akcidentojn, estas grave ke ĉi tiuj instrukcioj restos haveblaj por estonta referenco al ĉiuj, kiuj uzos la maŝinon. Se vi vendas ĝin al nova posedanto "Instrukcioj por Uzo" devas esti prezentita kune kun ĝi por ebligi novajn uzantojn familiariĝi kun gravaj sekurecaj kaj operaciaj instrukcioj.

Euromaster Import Export Ltd. estas rajtigita reprezentanto de la fabrikanto kaj posedanto de la marko RAID-ER.

Adres: Sofia City 1231, Bulgario "Lomsko shausse" Blvd. 246, tel +359 700 44 155; www.euromasterbg.com; retroŝto: info@euromasterbg.com. De 2006 la kompanio prezentis la sistemon de kvalito administrado ISO 9001: 2008 kun amplekso de atesto: Komerco, importado, eksportado kaj servado de hobiaj kaj profesiaj elektraĵ, mekanikaj kaj pneŭmatikaj iloj kaj ĝenerala aparaturo. La atestilo estis eldonita de Moody International Certification Ltd, Anglio.

**TEKNIKAJ DATUMOJ**

parametro	unu	valore
Modelo	-	RDP-AG68
Posedita potenco	W	710
Nuna	V	230
Ofteco	Hz	50
Sana premo LpA Necerteco K = 3	dB(A)	89.5
Sana potenco LwA Necerteco K = 3	dB(A)	98.4
Vibroj ah Necerteco K = 1.5	m/s <sup>2</sup>	2.50
Senŝarĝa rapido	min <sup>-1</sup>	6000-11 000
Fadeno de la spindelo	mm	M14
Interna diametro de la disko	mm	22.23
Max diametro de la disko	mm	125
Max taleco de la disko	mm	6
Longo de la spindelo	mm	20
Projekto klaso	-	II

Artículos mostrados:

1. Interruptor de encendido / apagado
2. Botón para bloquear el eje
3. Manija auxiliar
4. Filtrar
5. Alineación de bridas
6. Guardia.
7. Disco
8. tuerca de retención

## ĜENERALAJ GVIDLINIOJ POR SEKURA OPERACIO

Legu ĉiuj instrukcioj atente. Malsukceso de la sekvaj instrukcioj povas kaŭzi elektran ŝokon, fajron aŭ severajn vundojn. Konservu ĉi tiujn instrukciojn en sekura loko.

1. Sekureco en la laborejo.

1.1. Konservu vian laborejon pura kaj bone litita. Disa kaj malriĉa lumigado povas kontribui al la akcidento.

1.2. Ne funkciigu en medio de muelanta pliiĝita la riskon de eksplodo, proksima al brulemaj likvaj, gasoj aŭ pulvoroj.

Dum funkciado de la apartaj muelaj fajreroj, kiuj povas ŝalti pulvojn aŭ fumojn.

1.3. Konservu infanojn kaj atestantojn en sekura distanco, laborante kun anguloj mueliloj.

Se via atento estas forigita, vi povas perdi kontrolon pri muelanta.

2. Sekureco laborante kun elektro.

2.1. Kontakti la muelilon devas taŭgi por kontakto. En neniu kazo oni rajtas modifi la strukturon de la ŝtopilo. Kiam vi laboras kun elektra nulo, ne uzu kromprogramojn.

Uzanta originalajn ŝnurojn kaj bazojn reduktas la riskon de elektra ŝoko.

2.2. Evitu tuŝante vian korpon al korpaj korpoj, ekzemple pipoj, hejtiloj, fornoj kaj fridujoj. Kiam via korpo estas bazita, risko de elektra ŝoko estas pli granda.

Konservu muelanta de pluvo kaj humideco.

Infiltrado de akvo en la muelanta pliiĝas la riskon de elektra ŝoko.

2.3. Ne uzu elektran ŝnuron por la celoj, por kiuj ĝi ne estas provizita, ekzemple por porti muelilojn por kablo aŭ forigi la ŝtopilon de la elsendo. Protekti ŝnurojn el varmego, oleo kaj kontakto kun akraj randoj aŭ punktoj de moveblaj maŝinoj.

Kabloj damaĝitaj aŭ torditaj pliiĝas la riskon de elektra ŝoko.

2.4. Kiam vi laboras kun la angulo muelilo ekstere, ŝaltu la maŝinon nur en instalaĵoj ekipitaj per elektra ŝaltilo "Fi" RCD (Postrestanta Nuna Disko). RCD devas esti ne pli ol 30 mA. Uzi etendan ŝnuron taŭgan por eksterlanda uzo. Uzo de ŝnuro taŭga por eksterlanda uzo reduktas la riskon de elektra ŝoko.

2.5. Se funkcianta potenca ilo en malseka loko estas neevitebla, uzu protektatan provizon de residua nuna aparato (RCD). Uzo de RCD reduktas la riskon de elektra ŝoko.

Uzanta la etendon, desegnita por eksterlanda uzo reduktas la riskon de elektra ŝoko.

3. Pli sekura maniero labori.

3.1. Koncentriĝu, rigardu siajn agojn zorgeme kaj agu prudente kaj singarde. Ne uzu la angulon muelilo kiam vi estas laca aŭ sub la influo de drogoj, alkoholo aŭ narkotaĵoj.

Momenta distro ĉe laboro muelanta povas havi la efikon de ekstreme gravaj vundoj.

3.2. Labori kun protekta laboro vesto kaj ĉiam kun sekureco glasoj.

Portante taŭga por muelanta kaj la aktivecoj de persona protekta teamo, kiel spiraj maskoj, sana, firme fermitaj ŝuoj grapple kun stabila, protekta kasko kaj silento (aŭdaj protektantoj), reduktas la riskon de akcidento.

3.3. Evitu la danĝeron korpigi la muelilon malkontente. Antaŭ ol vi turnos la ŝtopilon en la potencan reton, certigu, ke la ellasililo estas en pozicio "ekstere". Se vi surmetas muelantaĵon, tenu vian fingron sur la ellasilon, aŭ se vi submetos tenon muelanta kiam ŝaltita, ekzistas risko de akcidento.

3.4. Antaŭ ol vi turnas sin implicas, ke ni certe certe forigas ĉiujn siajn utilecojn kaj malŝarĝojn.

Utilaĵoj, forgesitaj rotaciaj unuoj povas kaŭzi vundojn.

3.5. Evitu neaturajn poziciojn de la korpo. Labori en stabila pozicio de la korpo en ajna momento kaj teni la ekvilibron. Do vi povas kontroli la muelanta pli bonan kaj pli sekura se neatenditaj situacioj ŝprucas.

3.6. Labori kun taŭga vesto. Ne operaciigu kun malfiksaj vestoj aŭ ornamaĵoj. Konservu viajn harojn, vestojn kaj

gantojn al sekura distanco de turnado de la muelaj unuoj. Ŝnuroj, vestaro, longaj haroj povas esti kaptitaj kaj forportitaj de rotaciaj unuoj.

3.7. Se ĝi eblas uzi eksterajn aspirerojn, certigu, ke ĝi ŝaltas kaj funkcias konvene. Uzo de la aspira sistemo reduktas la riskojn pro la malŝarĝa polvo ĉe la laboro.

4. Plene respekti angulojn mueliloj.

4.1. Ne superŝarĝu muelilojn. Uzu angulojn mueliloj nur kiel intencita. Vi funkcios pli bone kaj pli sekura kiam uzos la dekstra angulo muelila fabrikisto en la specifita gamo de ŝarĝo.

4.2. Ne uzu la angulon muelilo kun ekkuroŝaltilo estas damaĝita.

Angula muelilo, kiu ne povas esti ekskludita kaj inkluzivita laŭ la intenco de la fabrikanto, estas danĝera kaj devas ripari.

4.3. Antaŭ ol vi modifas la agordojn de la angulo muelilo por anstataŭigi ilojn de laboro kaj kromajn akcesoraĵojn kaj longan tempon, kiam vi ne uzos muelilojn, neŝovu la kontaktilon de la provizora reto. Ĉi tiu mezuro forigas la danĝeron

deĉenigante la muelanta malofte.

4.4. Konservu muelanta en lokoj, kie ili povas esti atingitaj de infanoj. Ne permesu ilin esti uzataj de personoj, kiuj ne konas la laboron kun ili kaj ne legis tiujn instrukciojn. Kiam vi estas en manoj de nespertaj uzantoj, mueliloj povas esti ekstreme danĝeraj.

4.5. Konservu mildigi ilian zorgon. Kontrolu ĉu la telefonaj unuoj funkcias senmanke, ĉu ĝi spells, se estas rompita aŭ difektita ero kiu distordigas aŭ ŝanĝas la funkciojn de la muelanta maŝino. Antaŭ uzi la anglan muelilo, certigu, ke la damaĝitaj partoj estu riparitaj. Multaj akcidentoj estas kaŭzitaj de malforte subtenitaj potencaj iloj kaj aparatoj.

4.6. Uzu la angulon muelilon, ligilon, laborante ilojn laŭ la instrukcioj de la fabrikisto. Al tio fari devas plenumi specifajn operaciajn kondiĉojn kaj operaciojn por plenumi. Uzanta muelilojn de diversaj aplikoj provizitaj de la fabrikanto pliigas la riskon de akcidentoj.

5. Subtenu.

5.1. Ripari viajn elektrajn ilojn plej bone efektivas nur per kvalifikitaj specialistoj en laborejoj RAIDER, kiu uzis nur originalajn remetojn. Tiel ĝi certigas sian sekuran operacion.

6. Gvidlinioj por sekura uzado, specifa muelanta aĉetita de vi. Ĝeneralaj gvidlinioj por sekura operacio kun disko muelilo kaj sablo, pura per drato broso kaj abrasiva kortego.

6.1. Ĉi tiu muelantaĵo povas esti uzita por muelanta kun carboflex-disko kaj sablo, pura per drato broso, poluranta kaj tranĉanta karbonan diskon. Sekvu ĉiujn instrukciojn kaj avertojn plenumante teknikajn parametrojn kaj la aranĝitajn bildojn. Malsukceso sekvi la sekvajn instrukciojn, la konsekvencoj povas esti elektra ŝoko, fajro kaj / aŭ severaj vundoj.

6.2. Ĉi tiu angulo muelilo ne taŭgas por poluri. Realigado de agadoj por kiuj la muelantaĵo ne estas intencita, eble danĝera kaj kaŭzu vundojn.

6.3. Ne uzu kromajn aparatojn, kiuj ne estas rekomenditaj de la fabrikanto por ĉi tiu aparta potenco. La fakto, ke vi povas aliĝi al specifita aparato aŭ maŝino-laborilo, ne certigas sekurajn laboradojn kun li.

6.4. Permesila rapido de rotacio de la laboraj iloj devas esti almenaŭ egala al la enskribita plako sur la muelanta rapido de rotacio. Laborante iloj, kiuj turniĝas al pli alta rapido ol la maksimumo indikita en la angula muelilo povas rompi kaj pecoj de ili alta rapido.

6.5. La ekstera diametro kaj dikeco de la laboraj iloj devas plenumi la detalojn specifitajn en la teknikaj karakterizaĵoj de via angula muelilo. Laboraj iloj kun netaŭga grandeco eble ne ŝirmas kiel necesa aŭ povas esti sufiĉe kontrolitaj.



6.6. Muelanta diskoj, flagoj elmontritaj diskoj aŭ aliaj iloj devas esti aplikitaj precize por persvadi vian arbon muelanta maŝinon. Laborante iloj, kiuj ne taŭgas ĝuste al la muelanta ŝpinilo, turnas neeviteble vibri forte kaj povas konduki al perdo de kontrolo super la maŝino.

6.7. Ne uzu damaĝajn ilojn. Antaŭ ĉiu uzo, inspektu la funkciadajn ilojn, ekzemple abrasivajn diskojn por fendoj aŭ malŝpari suferantajn diskojn por fendoj aŭ eluzi fortajn, dratajn brosojn malsukcesajn aŭ rompitaĵajn gravojn. Se vi perdas muelanta ilon aŭ laboron, kontrolu ilin zorgeme pri damaĝo aŭ uzu nedajnajn novajn ilojn. Unufoje vi kontrolis zorgeme kaj laboras ilojn instalitajn, permesu muelanta labori je maksimuma rapido dum unu minuto. Restu kaj gardu proksimajn homojn for de la aviadilo de rotacio. La plej kutime damaĝitaj laborfluoĵoj dum ĉi tiu testprovizo.

6.8. Labori kun persona protekta teamo. Depende de la aplika laboro kun ĉiu vizaĝa masko, okulo protekto aŭ goggles. Se necese, laboru per spirado masko, kalumnoj (aŭdaj protektantoj), laboraj ŝuoj aŭ speciala antaŭtuko, kiu protektas vin de laboro por malŝpari malgrandajn erojn. Viaj okuloj devas esti protektataj de flugi en la laboran areon de eroj. Polvo masko aŭ spira filtrilo polvo ŝprucita de laboro. Se vi estas elmontrita dum longaj periodoj de laŭta bruo, tio povas konduki al aŭdado.

6.9. Gardu al aliaj esti sekura distanco de laborejo. Ĉiu, kiu estas en la laborejo, devas porti personajn protektajn teamojn. Rompi pecojn de la laborpakaĵo aŭ laboro-ilo povas rezultigi fortan akcelon forflugi kaj kaŭzi damaĝon multe pli tie ol la laboranta areo.

6.10. Se vi realigas agadojn, kiuj minacas fali laborante ilo de kaŝitaj dratoj sub streĉiĝo aŭ influas la elektran ŝnuron, tenu potencon nur izolitajn manlibrojn. Al la eniri en la laboranta ilo en kontakto kun la dratoj sub streĉiĝo, ĝi estas transdonita tra la muelanta metalajn partojn, kaj tio povas konduki al elektra ŝoko.

6.11. Konservu la ŝnuregajn ŝnurojn sekura distanco de rotaciaj iloj de laboro. Se vi perdas kontrolon pri la muelantaĵo, la kablo povas esti tranĉita aŭ fascinita de la laboranta ilo kaj ĝi povas kaŭzi vundojn

6.12. Neniaj lasu muelilojn antaŭ labori ilojn por tute deteni ĝian rotacion. Rotacia ilo povas tuŝi la celon, rezultigante perdi kontrolon de la muelanta maŝino.

6.13. Dum vi transportas vian angulon muelilo, ne lasu. Akcidenta tuŝo via vesto aŭ haro povas esti

6.14. Regularly clean the vent on your angle grinder. Turbine motor of dust sucked into the body, and the accumulation of metal powder increases the risk of electric shock.

6.15. Do not use grinders near flammable materials. Flying sparks can cause the ignition of such materials.

6.16. Ne uzu la laborajn ilojn, kiuj postulas la aplikon de refrigerante. Uzo de akvo aŭ alia refrigerante povas kaŭzi elektran ŝokon.

7. Rezultado kaj konsiletoj por eviti ĝin.

7.1. Kickback estas la subita reago de la maŝino sekvanta kojnon aŭ blokas la turnantan laborman ilon, ekzemple abrasiva disko, kaŭĉuko submetita disko-drato-broso kaj aliaj. La plago aŭ la bloko kondukas al akra bremsado de la rotacio de la funkciaj iloj-mueliloj, tial ricevas fortan akcelon en la direkto kontraŭa al la direkto de rotacio de la ilo ĉe la punkto de blokado, kaj fariĝis neevirebla. Se ekzemple bloko abrasiva disko aŭ bloko en la pretiga aparato, la rando de la disko, kiu tuŝas la laboron, povas esti la disko por fleksi kaj rompi aŭ rekaŝiĝi. En ĉi tiu kazo, la disko akcelis labori kun maŝinaro aŭ kontraŭe, laŭ la direkto de rotacio de la disko kaj loko de la kojno. En tiaj kazoj, abrasivaj diskoj kaj povas rompi. Recoil okazas kiel rezulto de nepra aŭ malĝusta uzo de angulaj mueliloj. Ĝia spritaĵo povas esti malhelpita kun taŭgaj protektaj mezuroj priskribitaj sube.

7.2. Konservu muelanta malmola kaj tenu manojn kaj korpon en tia pozicio, kiu povas kontraŭstari la eventualan piedbaton. Se muelanta helpa tenilo, ĉiam uzu ĝin por kontroli ĝin pli bone en recoil aŭ la apero de reakciaj momentoj en tempo de inkludo. Se la antaŭ-preni la taŭgajn singardecojn en kazo de regreso aŭ fortaj reaktaj tempoj povas regi la maŝinon.

7.3. Neniam metu viajn manojn proksime al la rotaj laboraj iloj. Se la piedbato okazas, la instrumento povas vin dolorigi.

7.4. Eviti stari en la areo, kie ĝi rebotus angulon muelilo en kazo de batalo. Frapu la maŝino moviĝas en direkto kontraŭa al la direkto de movado de la labora ilo en la areo de blokado.

7.5. Labori kun granda singardo en la areoj de anguloj, akraj randoj kaj aliaj. Evitu repulsion aŭ kojnon de laboranta ilojn en la laboro. Kiam pritraktanta akrajn angulojn aŭ akrajn randojn aŭ repelas la turnantaj ilojn, pliiĝas danĝeron de kajo. Ĉi tio kaŭzas perdon de kontrolo de maŝinaro aŭ regreso.

7.6. Ne uzu ĉenon aŭ dentitajn tranĉajn foliojn. Tiaj iloj de laboro ofte kaŭzas regadon aŭ perdon de kontrolo super muelanta.

8. Specifaj instrukcioj por la sekura operacio muelanta aŭ tranĉanta per abrasivaj diskoj

8.1. Uzu nur provizatan por via abrasive muelanta diskoj kaj uzita por abrasiva disko-gardisto. Abrazaj diskoj ne estas desegnitaj por muelanta eble ne bone protektiĝi kaj ne garantias sekurajn operaciojn.

8.2. Gvardio devas esti sekrete ligita al mueliloj kaj situas por certigi maksimuman sekurecon, ekzemple abrasiva disko ne devas esti kovrita per mantelo direktita al laborado kun la maŝino. Loĝado devas malhelpi la maŝinon labori kun disĵeto por malŝpari pecojn de kontakto kun la turnanta abrasiva disko.

8.3. La uzo de abrasivaj diskoj nur por la celoj por kiuj ili estas provizitaj. Ekzemple: neniam mueli kun la flanko de disko-disko. Tranĉaj diskoj estas desegnitaj por forigi materialon kun ĝia rando. Flanka apliko de forto povas rompi ilin.

8.4. Ĉiam uzu retenan nukson (8), kiuj estas senmanka kondiĉo kaj respondas laŭ grandeco kaj formo de la uzata abrasiva disko. Ŝlosi nuksojn (8) por la klingoj povas diferenci de tiuj diskoj por muelanta. En iuj modeloj, ŝlosilaj nuksoj (8) povas esti uzataj por kaj diskoj por muelanta, kunŝraŭbitaj sur la reverso kun la projekcia parto de la disko.

8.5. Ne uzu abrasivajn diskojn uzitajn de pli grandaj mueliloj. Diskoj por pli malnovaj maŝinoj ne estas desegnitaj por alta rapida rotacio, kiuj turniĝas en malgrandaj kaj povas rompi.

9. Specifa instrukcio por sekura uzado de klingoj.

9.1. Eviti blokante la kortan diskon aŭ pikis lin forta. Ne plenumu tre profundajn parlamentojn. Superŝarĝo de la kortega disko pliiĝas la riskon de kajo aŭ blokas ĝin, kaj tiel la okazo de regreso aŭ frakturo dum ŝpinado.

9.2. Eviti la areon estos antaŭ kaj malantaŭ la turnanta kortego. Kiam tranĉanta disko estas en aviadilo kun via korpo en kazo de regreso angulo muelilo kun la turnanta disko povas reklami rekte al vi kaj vundi vin.

9.3. Se la disko de disko kiam blokas aŭ interrompas la laboron muelanta kaj lasas ĝin ĝis post la fina halto de la rotacio de la disko. Neniam provu forigi la kurbigon de la kortega kanalo, alie la recoil okazas. Identigu kaj forigu la kaŭzon de la kajo.

9.4. Ne ŝanĝu la angulon muelilo denove se la disko estas detranĉita. Atentu antaŭ ol vi daŭre tranĉu, tranĉante diskon por atendi ĝis plena rapideco. Alie, la disko povas bloki por resalti de la laborpakajo aŭ kaŭzi reakiron.

9.5. Provizi stabilan korinklinon de grandaj partoj laŭ taŭga maniero por limigi la riskon de regreso malantimita kiel rezulto de tranĉanta disko. Dum tranĉi grandajn partojn povas esti klinita en agon sub sia propra pezo.

9.6. Estu speciale singardema en tranĉi kanaloj en muroj aŭ aliaj areoj, kiuj povas kaŝi surprizojn. Tranĉa disko povas kaŭzi la maŝinon piedbati por tuŝi aŭ Sablo aŭ la okazo de regreso.

11. Specifa instrukcio por la sekura operacio purigado per drataj brosoj.

11.1. Ne forgesu, ke en la normala ekspluatado de la drato broso falu gravojn. Ne superŝarĝu la dratan penikon per premante ĝin tro malfacile. Skatila drato-broso de stapoloj facile penetras veston kaj / aŭ haŭton.

11.2. Antaŭ certigi, ke la drato peniko ne tuŝas la gvardion. Malgranda disko kaj drataj brosoj povas pliiĝi ĝian diametron pro la potenco de jamming kaj centrifugaj fortoj.

Pliaj instrukcioj por sekura operacio.

Labori per goggles.

12.1. Uzu taŭgajn instrumentojn por trovi kaŝitan sub la surfacaj tuboj, aŭ kontaktu la taŭgan lokan provizon. En kontakto kun la dratoj sub streĉiĝo povas kaŭzi fajron aŭ elektran ŝokon. Duona damaĝo povas konduki al eksplodo. La difekto de akvo havas la efikon de grava materiala damaĝo kaj povas kaŭzi elektran ŝokon.

12.2. Se la provizora tensio estas interrompita (ekzemple pro malplenigoj, aŭ se la kontaktilo estas forigita) malŝaltu la ellasilon kaj alŝaltu ĝin en pozicion - ekstere ". Ĉi tio evitos nekontrolitan inkludon de anguloj mueliloj.

12.3. En la transformado de ŝtonaj materialoj, laboro kun ekstera polvo-eltira sistemo. Uzanta suĉadon de la polvora sistemo limigas damaĝon al via sano kaŭzita de polvo.

12.4. Dum operacio daŭre muelanta forte kun ambaŭ manoj kaj pruntedonu stabilan pozicion de la korpo. Kun ambaŭ manoj muelanta akvon pli sekura.

12.5. Provizi pecon de laboro. Detalo kaj kunsendaĵo kun taŭgaj aparatoj aŭ krampoj estas ankrumita pli firme kaj sekure ol se vi tenas ĝin mane.

12.6. Tenu vian laborejon pura. Miksaĵoj de malsamaj materialoj estas aparte danĝeraj. Fajaj ombroj el lumo-metaloj povas ŝalti aŭ eksplodi.

12.7. Ne uzu la anglan muelilon kiam la potenca ŝnuro estas difektita. Se dum la operacio la kablo estas damaĝita, ne tuŝu. Tuj malŝalti la ŝtopilon de la elsendo.

Damaĝitaj potencaj kabloj pliigas la riskon de elektra ŝoko.

Malsukceso de la konsideritaj instrukcioj povas konduki al elektra ŝoko, fajro aŭ severaj vundoj.

13. Funkcia priskribo kaj celo de la muelanta maŝino.

Estas manlibro potenca muelilo kun izolado klaso II. Li funkcias kun la helpo de kolektanto unufase motoro kies rapido estas reduktita per konusa dentaĵo kun kurbaj dentoj. Angulo muelilo estas desegnita por tranĉado, muelanta kaj kruda drato-brosoj por purigi metalajn kaj ŝtonajn surfacojn sen uzado de akvo. Kun specialaj akcesoraĵoj por muelanta, muelanta povas esti uzita por sablo kun sablo. Ne estu uzata por muelanta operaciojn, krom la intencita celo.

14. Informo elsendis bruon kaj vibron.

La valoroj estas mezuritaj laŭ EN 60745.

Suna premo nivelo:  $L_{pA} = 87 \text{ dB (A)}$

Suna potenca nivelo:  $L_{wA} = 96 \text{ dB (A)}$

Labori kun oreloj!

Nivelo de vibro  $a_h = 8.05 \text{ m / s}^2$

En rugxa surfaco muelanta kaj poluranta: vibroj generitaj:  $a_h = 13 \text{ m / s}^2$ ,

necerteco  $K = 1,5 \text{ m / s}^2$ .

Svingado kun sablo: vibroj generitaj  $a_h = 8.05 \text{ m / s}^2$ , necerteco  $K = 1,5 \text{ m / s}^2$ . La nivelo de generitaj vibroj povas esti uzata kompare kun aliaj potencaj iloj. Tiu nivelo de vibrado generita reprezentas la plej oftajn uzojn de angula muelilo. Se muelantaĵo estas uzita por aliaj agadoj, laborante kun aliaj instrumentoj aŭ se ne konservata kiel preskribita, la nivelo de generitaj vibroj povas esti ŝanĝita.

15. Preta por la laboro.

15.1. Instalado de protekta teamo.

Antaŭ plenumi iujn aktivajn muelilojn malŝaltu la kontaktilon de la reto de nutraĵoj.

15.1.1. Gvardio (5).

Metu la gvardion (5) de la akcepto paŝo muelanta. Ĝustigu la pozicion de la gvardio (5) laŭ specifa aktiveco

efektivigita. Metu la gvardion (5) por eviti ke fajreroj disiĝas en la laboro.

#### 15.1.2. Helpa tenilo (5).

Uzu vian angulon muelilon kun nur helpa tenilo (5). Krizo tenas kiel (5) depende de la moda operacio de la maŝino maldekstre aŭ dekstra de la kapo.

#### 15.2. Muntado muelanta ilojn.

Antaŭ plenumi iujn aktivajn muelilojn malŝaltu la kontaktilon de la reto de nutraĵoj.

En operacio por muelanta diskoj kaj tranĉanta varmego forte ne tuŝas ilin antaŭ ol ili malvarmiĝas.

Purigu la arbon kaj ĉiujn detalojn, kiuj muntos. Kiam streĉado kaj liberigo de la butono premas laborante ilojn (3) por bloki arbarajn muelilojn.

Premu la butonon por fermi la arbon nur kiam ĝi estas senmova. Alie, la muelantaĵo povas esti difektita.

#### 15.3. Disko por sandado aŭ tranĉado.

Respektante la limon de la kvanto da iloj de laboro. La diametro de la truo por ĝustigi piedan flange-alineación. Ne uzu adaptilojn aŭ reduktantajn unuojn. Muntinte la diamantajn klingojn, zorgeme svingas, ke ilia direkto de rotacio koincidas kun la direkto de rotacio muelanta (vidu sagon sur la muelanta kapon). Por ŝlosi diskon muelilo aŭ tranĉi buklo-ŝranĉon (8) kaj streĉi kun la speciala ŝlosilo. Post muntado de abrasiva disko antaŭ turniĝanta angulo muelilo, certigu, ke la disko estas instalita konvene kaj povas turni libere. Certigu, ke la abrasiva disko ne tuŝas la gvardion aŭ aliajn detalojn de la muelanta maŝino.

#### 15.4. Sonorilo aŭ drato peniko.

Uzita kupra drato-broso aŭ disko devas esti kapabla al pinta arbo muelanta maŝinon tiel ke ĝi tuŝas la flaĝon firme al la arbo ĉe la fino de la fadeno. Apretu kupran diskon aŭ dratan broson per ŝnuro.

ADVERTTO: Antaŭ ensamblado kaj ĝustigo ĉiam elŝaltas la potencan konekton de la reto.

#### Aranĝante la rado gardisto

ADVERTTO: Antaŭeniri simplan zorgon: Ne uzu la ilon sen la gvardio ĝuste instalita

1, malfiksas la radrondan riglilon

2, turnu la radrondon kiel vi bezonis ŝildon dum via planita laboro.

3, streĉu sekrete la riglilo

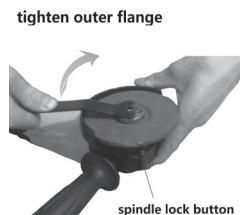
4, kontrolu la radon-gardilon, ĝi estas firme enŝaltita, ĝustigu, se ĝi okazas antaŭ ol iri.

Konsiderante la flankan tenilo

ADVERTTO: Antaŭenigi simplan zorgon: Ne uzu la ilon per unu tenilo nur aŭ sen flankan tenilo konvene instalita

1, la flankan tenilo povas esti instalita ĉe ĉiu flanko de la gearcase.

2, ŝovu la fadenan finon de la flankan tenilo en la elektitan pozicion. Ĝuste sekure antaŭ labori.



Eltiru la potencon.

Depresu kaj tenu la ŝranĉilon (2) por streĉi la ŝpinilon. Turnu la arbon ĝis ĝi estas ŝlosita. Forigu la eksteran pandalon (c) kaj streĉu la flaĝon uzante la specialan ŝrankon (d) provizita.

Fiksi la deziratan diskon (e) sur la interna flago kaj anstataŭigi la eksteran pandalon kaj streĉi la flaĝon. Liberigu la ŝpinilon.

ADVERTTO: nur uzu radojn kun maksimuma sekura operacia rapido taksita ĉe aŭ pli supre de la RPM listigita sur la selektado "ADVERTIO" de la nomo de la ilo. Ĉi tiu rapido estas bazita sur la forto de la rado, permesante racian mezuron de sekureco. Ne estas karno implici plej bonan aŭ plej efikan operacian rapidon, Ne superas la Maksimuman Sekurecan Operan Rapidon.

#### 16. Sistema polvo-eltiro.

Polvo liberigita dum la transformado de materialoj kiel ekzemple pentraĵoj enhavantaj plumbo, iuj lignoj, mineraloj kaj metaloj povas esti danĝeraj al sano. Per haŭta kontakto aŭ inhalación de tiaj pulvoroj povas kaŭzi alergiajn reagojn aŭ spirajn malsanojn por labori kun potencaj iloj aŭ apudaj homoj. Kelkaj pulvoroj, ekzemple liberigitaj dum la prilaborado de fano kaj kverko, estas konsideritaj kiel carcinogénicos, precipe en kombinaĵo kun kemia traktado de ligno (cromato, konservativuloj, ktp.) Kie eblas, uzu polvo-eltira sistemo. Provizu bonan ventiladon en la laborejo. Uzo de spira masko kun filtrilo de klaso P2.

#### 17. Laborante kun anguloj mueliloj.

17.1. Atentu la streĉiĝon de la proviza reto! Proviza tensio de la reto devas konformiĝi al la detaloj montritaj sur la plato de potenco. Elektroj markitaj per 230 V, povas esti provizitaj per tensio de 220 V.

17.2. En la muelanta potencaj generatoroj, kiuj ne havas sufiĉan kapablon, respektive. Havi taŭgan kontrolan streĉiĝon por pliigi la komencajn fluojn por inkludo povas observi provizora gutto en potenco aŭ nekutima konduto de la muelanta maŝino. Bonvolu certigi, ke vi uzas la generatoro taŭgas, precipe koncerne tension kaj oftecon.

#### 17.3. Eksterlanda uzo.

Konekti la maŝinon nur en instalaĵoj ekipitaj per elektra ŝaltilo Fi (sekureca ŝaltiloŝaltilo kun Residua protekto) kaj aktuala fluo, kiu funkciigas kiam Fi devas esti ne pli ol 30 mA.

#### 17.4. Swich on.

La angula muelilo venas kun sekurecaŝaltilo kiu estas desegnita por malhelpi akcidentojn. Por ŝalti, antaŭenpuŝu la diapozitivon (2) dekstre kaj antaŭenpuŝante la ON / OFF ŝaltilon (1) antaŭen kaj deprimante. Forĵeti la angulon muelilo, deprimu la butonon (1) ĉe la dorso. La ŝaltilo (1) saltos reen en ĝian komencantan pozicion. Kontrolu la laborajn ilojn antaŭ ol uzi ilin. Laboraj iloj devas esti senmanke muntitaj kaj ŝpinitaj sen tuŝi ion. Lasu ĝin turni sen ŝarga provo almenaŭ unu minuto. Ne uzu damaĝajn laborojn. Damaĝaj labor-iloj povas rompi kaj kaŭzi seriozajn vundojn.

Antaŭ ol la disko tuŝu la surfacon de la laboro, la maŝino devas funkcii kun maksimuma rapido.

Atentu, kiam vi tranĉu kanalojn en la muroj. Antaŭ komenci laboron, konsultu kun la respondeca civila inĝeniero, arkitekto aŭ administranto de konstrua ejo.

Ŝlosi laborojn konvene.

Ne superŝarĝu muelanta en la mezuro, ke ĝia rotacio haltos.

En funkciado, diskoj por muelanta kaj tranĉanta estas tre varma, ne tuŝu ilin antaŭ ol ili malvarmiĝas.

#### 17.5. Rough muelanta.

Neniam uzu klingojn por malglata muelantaĵo.

Kiam kurante sub gradiento de 30 ° ĝis 40 ° kiam sablo ricevos la plej bonajn rezultojn. Movu kun modera premo muelanta reen kaj antaŭen. Tiel, la peco ne recalentiĝos, la surfaco ŝanĝos koloron kaj fariĝos profundaj sulkoj.

## 17.6. Svingado kun klapa disko.

Kun klapa disko vi povas muelanta kurbajn surfacojn ankaŭ.

## 17.7. Tranĉanta metalo.

Kiam tranĉante, laboru kun modera, kohera kun la materialo pretigita submetiĝo. Ne pritendu tranĉi diskon, ne moku aŭ plenumi kun li moviĝanta movado. Kiam vi turnas sin implicas, ke la disko ne haltigas. Tranĉado de profiloj kaj tubaroj kun rektangula kruc-sekcio estas plej bone komenci tranĉi la plej malgrandan kruc-sekcion.

## 17.8. Skizo de ŝtonaj materialoj.

Uzo de angulo muelilo por seka kortego kaj seka muelanta.

Kiam vi tranĉas ŝtonajn materialojn, plej bone uzas diamantan tranĉadon. Uzu nur la enhavitan angulon muelilo polvo sorbas sistemon kaj laboru per polvo masko por spiri. Speciale, kiam tranĉante malmolajn materialojn kiel betono kun alta enhavo de gravelo, diamanta kortego disko povas esti recalentita kaj difektita. Indiko pro tio, ke ĝi estas la apero de spirata krono. En ĉi tiu kazo, malŝalti kaj atendu ke la diamanto tranĉu diskon por malvarmigi, lasu ĝin por ŝpini iun tempon ekflamante ĉe maksimuma rapido. Signife reduktis tranĉantan rapidon kaj la aspekto de spirata krono estas indikoj de “malklara diamanto tranĉanta disko. Vi povas “malliberigita” per mallonga tranĉa abrasiva materialo, ekzemple silikata briko.

## 18. Daŭrigi kaj servi.

## 18.1. Bontenado kaj pureco.

Antaŭ plenumi iujn aktivajn muelilojn malŝaltu la kontaktilon de la reto de nutraĵoj.

Por labori kvalito kaj sekura, tenu muelanta kaj ventpuran.

En ekstreme severaj laboraj kondiĉoj en tranĉado de metalo sur la internaj surfacoj de la korpo povas esti prokrastita pulvoro en kiu fluaj fluoj. Ĉi tio povas interrompi la protektan izoladon de la muelanta maŝino. En tiaj kazoj, oni rekomendas uzi fiksan aspiron, la oftan blovadon de la vento kaj la inkludo de elektraj mueliloj en sekurecŝaltilo Fi (sekureca ŝaltiloŝaltilo kun Residua protekto) kaj aktuala fluo, kiu funkciigas kiam Fi devus esti ne pli ol 30 mA.

Faru periodajn rompojn ĉe la laboro.

Konservu kaj raportu al la akcesoraĵoj zorge.

18.2. Anstataŭante la karbopusojn. Eluzita (pli mallonga ol 5 mm), aŭ rompita karbaj brosoj de la motoro devusbe replaced. Always replace both the two brushes. Work on replacement of carbon brushes entrusted only to qualified specialistoj kun originalaj anstataŭigoj en servo de RAIDER.

18.3. La riparo de via potenca ilo estas plej bone efektiva nur de kvalifikitaj specialistoj en servo RAIDER, kiuj uzis nur originalajn remetojn. Tiel certigante ilian sekuran operacion.

## 19. Ekologia protekto.

Konsiderante ekologiaj protektiloj elektraj aparatoj, aldonaj akcesoraĵoj kaj pakado devas esti submetataj al taŭga prilaborado por reutiligo de la formitaj materialoj.

Laŭ la Eŭropa Gvidlinio 2002/96 / EC I tiu efektiva en nacia rajto, Potencaj iloj kiu estas ne pli longa uzebla devas esti kolektita aparte kaj forigita en konekta maniero.



# PT MANUAL DE INSTRUÇÕES ORIGINAL

Estimado cliente,

Parabéns pela compra de máquinas da marca mais rápida de ferramentas elétricas e pneumáticas - RAIDER. Quando instalados e operando corretamente, o RAIDER é uma máquina segura e confiável, e trabalhar com eles oferecerá um verdadeiro prazer. Para sua conveniência foi construído e excelente rede de serviços de 45 estações de serviço em todo o país.

Antes de usar esta máquina, conheça cuidadosamente estas “instruções de uso”.

No interesse da sua segurança e para garantir o uso adequado e leia atentamente estas instruções, incluindo as recomendações e advertências nelas. Para evitar erros e acidentes desnecessários, é importante que estas instruções permaneçam disponíveis para referência futura para todos os que usarão a máquina. Se você vendê-lo para um novo proprietário, “Instruções de uso” devem ser enviadas junto com ele para permitir que novos usuários se familiarizem com as instruções de segurança e operação relevantes.

A Euromaster Import Export Ltd. é um representante autorizado do fabricante e proprietário da marca RAIDER.

Endereço: Sofia City 1231, Bulgária “Lomsko shausse” Blvd. 246, tel +359 700 44 155; www.euromasterbg.com; E-mail: info@euromasterbg.com. Desde 2006, a empresa introduziu o sistema de gestão de qualidade ISO 9001: 2008 com escopo de certificação: Comércio, importação, exportação e manutenção de hobby e ferramentas elétricas, mecânicas e pneumáticas profissionais e hardware geral. O certificado foi emitido pela Moody International Certification Ltd, na Inglaterra.

## DADOS TÉCNICOS

parâmetro	unidade	valor
Modelo	-	RDP-AG68
Poder nominal	W	710
Atual	V	230
Frequência	Hz	50
Pressão sonora LpA Incerteza K = 3	dB(A)	89.5
Poder de som LwA Incerteza K = 3	dB(A)	98.4
Vibrações ah Incerteza K = 1,5	m/s <sup>2</sup>	2.50
Velocidade sem carga	min <sup>-1</sup>	6000-11 000
Fio do spindel	mm	M14
Diâmetro interno do disco	mm	22.23
Diâmetro máximo do disco	mm	125
Marcação máxima do disco	mm	6
Comprimento do spindel	mm	20
Aula de proteção	-	II

Itens exibidos:

1. Interruptor de ligar / desligar
2. Botão para bloquear o eixo
3. alça auxiliar
4. Filtro
5. Alinhamento da flange
6. Guarda.
7. Disco
8. Porca de retenção

Diretrizes gerais para operação segura.

Leia atentamente todas as instruções. O fracasso da natureza que segue as instruções pode causar choque elétrico, incêndio e / ou ferimentos graves. Mantenha estas instruções em um lugar seguro.

#### 1. Segurança no local de trabalho.

1.1. Mantenha seu local de trabalho limpo e bem iluminado. O desarme e a falta de iluminação podem contribuir para a ocorrência de um acidente.

1.2. Não operar em um ambiente de moagem aumentou o risco de explosão, perto de líquidos inflamáveis, gases ou pó.

Durante a operação das faíscas de moagem separadas que podem inflamar pó ou fumos.

1.3. Mantenha as crianças e os transeuntes a uma distância segura ao trabalhar com moinhos angulares.

Se a sua atenção for desviada, você pode perder o controle sobre a moagem.

#### 2. Segurança ao trabalhar com eletricidade.

2.1. Ligar a moagem deve ser adequado para contato. Em nenhum caso é permitido modificar a estrutura do plugue. Ao trabalhar com zero elétrico, não use adaptadores de plugue.

O uso de plugues e tomadas originais reduz o risco de choque elétrico.

2.2. Evite tocar seu corpo em corpos aterrados, por exemplo, tubos, aquecedores, fogões e refrigeradores. Quando seu corpo está aterrado, o risco de choque elétrico é maior.

Mantenha a moagem da chuva e da umidade.

A infiltração de água na moagem aumenta o risco de choque elétrico.

2.3. Não use um cabo de alimentação para os fins para os quais não está provido, por exemplo, para transportar moedores para o cabo ou para remover a ficha da tomada. Proteja os cabos do calor, óleo e contato com bordas afiadas ou pontos das máquinas móveis.

Cabos danificados ou torcidos aumentam o risco de choque elétrico.

2.4. Quando você trabalha com o triturador de ângulo, mude a máquina apenas em instalações equipadas com o interruptor elétrico “Fi” RCD (Dispositivo de corrente residual). O RCD não deve ser superior a 30 mA. Use um cabo de extensão adequado para uso externo. O uso de um cordão adequado para uso externo reduz o risco de choque elétrico.

2.5. Se o funcionamento de uma ferramenta elétrica em local úmido for inevitável, use uma fonte protegida de dispositivo de corrente residual (RCD). O uso de um RCD reduz o risco de choque elétrico.

O uso da extensão, projetado para uso externo, reduz o risco de choque elétrico.

#### 3. Modo de trabalho mais seguro.

3.1. Esteja concentrado, assista suas ações com cuidado e aja com cautela e prudência. Não use o moinho angular quando estiver cansado ou sob a influência de drogas, álcool ou drogas narcóticas.

Um momento de distração no trabalho de moagem pode ter o efeito de ferimentos extremamente graves.

3.2. Trabalhe com roupas de trabalho de proteção e sempre com óculos de segurança.

Uso adequado para moagem e as atividades de equipamentos de proteção pessoal, como máscaras respiratórias, sapatos saudáveis e fechados, com um capacete estável, capacete de proteção e silenciadores (protetores auditivos), reduz o risco de acidente.

3.3. Evite o perigo de incorporar a moagem inadvertidamente. Antes de ligar a ficha na rede de alimentação, certifique-se de que o interruptor de disparo esteja na posição “desligado”. Se você usar quando moagem, mantenha o dedo no interruptor de gatilho, ou se você enviar uma tensão de moagem quando ligado, existe o risco de acidente.

3.4. Antes de virar implica que temos certeza de que remove todos os seus utilitários e chaves.



Utilidades, unidade rotativa esquecida pode causar lesões.

3.5. Evite posições não naturais do corpo. Trabalhe em uma posição estável do corpo a qualquer momento e mantenha o equilíbrio. Então, você pode controlar a moagem melhor e mais segura se surgirem situações inesperadas.

3.6. Trabalhe com roupas adequadas. Não opere com roupas soltas ou ornamentos. Mantenha seus cabelos, roupas e luvas a uma distância segura da rotação das unidades de moagem. Robes, vestuário, cabelos longos podem ser capturados e levados por unidades rotativas.

3.7. Se for possível usar o sistema de aspiração externa, verifique se ele está ligado e está funcionando corretamente. O uso do sistema de aspiração reduz os riscos devidos ao pó de descarga no trabalho.

4. Respeite minuciosamente os moinhos angulares.

4.1. Não sobrecarregue moedores. Use trituradores angulares apenas conforme o previsto. Você funcionará melhor e mais seguro ao usar o fabricante do moedor de ângulo reto na faixa de carga especificada.

4.2. Não use o moinho angular com um interruptor de partida danificado.

O moinho de ângulo, que não pode ser excluído e incluído como previsto pelo fabricante, é perigoso e deve ser reparado.

4.3. Antes de modificar as configurações do triturador de ângulos para substituir as ferramentas de trabalho e os acessórios adicionais, bem como um longo período de tempo, quando não usar moedores, desconecte o plugue da rede de alimentação. Esta medida elimina o perigo de desencadeando a moagem inadvertidamente.

4.4. Mantenha a moagem em locais onde eles podem ser alcançados por crianças. Não permita que sejam usadas por pessoas que não estão familiarizadas com a forma de trabalhar com elas e que não tenham lido essas instruções. Quando você está nas mãos de usuários inexperientes, os trituradores podem ser extremamente perigosos.

4.5. Continue molhando seus cuidados. Verifique se as unidades móveis funcionam de forma impecável, quer se trate, se houver um objeto quebrado ou danificado que distorça ou altere as funções da máquina de moagem. Antes de usar o moinho angular, verifique se as peças danificadas devem ser reparadas. Muitos acidentes são causados por ferramentas e aparelhos elétricos com pouca manutenção.

4.6. Use o triturador de ângulo, fixação, ferramentas de trabalho de acordo com as instruções do fabricante. Ao fazê-lo, deve cumprir as condições de operação específicas e as operações a serem executadas. O uso de trituradores de várias aplicações fornecidas pelo fabricante aumenta o risco de acidentes.

5. Manter.

5.1. A reparação de suas ferramentas elétricas é melhor realizada apenas por especialistas qualificados em oficinas RAIDER, que utilizavam apenas peças sobressalentes originais. Assim, assegurando a sua operação segura.

6. Diretrizes para o manuseio seguro, moagem específica comprada por você. Diretrizes gerais para uma operação segura com um moedor de disco e lixa, limpe com escova de arame e disco de corte abrasivo.

6.1. Esta moagem pode ser usada para moagem com drive carboxflex e lixa, limpe com escova de arame, polindo e cortando disco carboxflex. Siga todas as instruções e avisos que atendam aos parâmetros técnicos e às imagens ajustadas. Não seguir as seguintes instruções, as consequências podem ser um choque elétrico, incêndio e / ou lesões graves.

6.2. Este moinho angular não é adequado para polir. A realização de atividades para as quais a moagem não se destina, pode ser perigosa e causar feridos.

6.3. Não use dispositivos adicionais que não sejam recomendados pelo fabricante para essa potência específica. O fato de você se conectar ao dispositivo especificado ou à ferramenta de trabalho da máquina não garante o

trabalho seguro com ele.

6.4. A velocidade de rotação permitida das ferramentas de trabalho deve ser pelo menos igual à placa inscrita na velocidade de rotação da rotação. As ferramentas de trabalho que rodam a uma velocidade maior do que o máximo indicado no moedor de ângulos podem quebrar e peças de alta velocidade.

6.5. O diâmetro externo e a espessura das ferramentas de trabalho devem obedecer aos detalhes especificados nas características técnicas do moinho angular. Ferramentas de trabalho com tamanho inapropriado podem não ser protegidas conforme necessário ou podem ser controladas o suficiente.

6.6. Os discos de moagem, as flanges dos discos expostos ou outras ferramentas devem ser aplicadas de forma precisa para a máquina de moagem do eixo. Ferramentas de trabalho que não se encaixam exatamente no fuso de moagem, rodam de forma irregular vibram fortemente e podem levar à perda de controle sobre a máquina.

6.7. Não use ferramentas de trabalho danificadas. Antes de cada uso, verifique as ferramentas de trabalho, por exemplo, discos abrasivos para rachaduras ou destruição de discos que sofrem de rachaduras ou desgaste forte, escovas de aramegrafos mal arrumados ou quebrados. Se você falta ferramenta de trituração ou trabalha, verifique-os com cuidado para danos ou use novas ferramentas de trabalho intactas. Uma vez que você verificou cuidadosamente e as ferramentas de trabalho estiverem instaladas, permita que a moagem funcione na velocidade máxima por um minuto. Fique e mantenha as pessoas próximas longe do plano de rotação. As ferramentas de trabalho mais danificadas danificam durante este período de teste.

6.8. Trabalhar com equipamentos de proteção pessoal. Dependendo do trabalho de aplicação com todas as máscaras faciais, proteção para os olhos ou óculos. Se necessário, trabalhe com máscara de respiração, silenciadores (protetores auditivos), sapatos de trabalho ou avental especial que o protejam do trabalho para desalojar pequenas partículas. Seus olhos devem ser protegidos contra o vó na área de trabalho das partículas. Máscara de pó ou uma poeira de filtro de respiração decorrente do trabalho. Se você estiver exposto por longos períodos de ruído alto, isso pode levar à perda auditiva.

6.9. Cuidado com os outros para estar a uma distância segura da área de trabalho. Qualquer pessoa que esteja na área de trabalho deve usar equipamento de proteção pessoal. Romper peças da peça de trabalho ou ferramenta de trabalho pode resultar em uma forte aceleração para voar para longe e causar danos muito além da área de trabalho.

6.10. Se você realizar atividades que ameaçam cair ferramenta de trabalho de fios escondidos sob tensão ou afetar o cabo de energia, mantenha o poder apenas alças isoladas. Ao entrar na ferramenta de trabalho em contato com os fios sob tensão, é transmitida através das peças metálicas de moagem, o que pode levar a choque elétrico.

6.11. Mantenha os cabos de alimentação a uma distância segura das ferramentas de trabalho rotativas. Se você perder o controle da moagem, o cabo pode ser cortado ou fascinado pela ferramenta de trabalho e pode causar lesões

6.12. Nunca deixe trituradores antes de trabalhar ferramentas para parar completamente a rotação. A ferramenta rotativa pode tocar o objeto, resultando em perder o controle da máquina de moagem.

6.13. Enquanto transporte do moinho de ângulo, não deixe entrar. O toque acidental da sua roupa ou cabelo pode ser

6.14. Limpe regularmente o respiradouro no seu triturador de ângulos. Turbina motor de pó sugada no corpo, e o acúmulo de pó metálico aumenta o risco de choque elétrico.

6.15. Não use trituradores perto de materiais inflamáveis. As faíscas de vó podem causar a ignição de tais materiais.

6.16. Não use as ferramentas de trabalho que exigem a aplicação de refrigerante. O uso de água ou outro

refrigerante pode causar choque elétrico.

#### 7. Recupere e sugestões para evitá-lo.

7.1. Kickback é a reação súbita da máquina seguindo uma cunha ou bloqueia a ferramenta de trabalho rotativa, por exemplo disco abrasivo, escova de fio de disco sujeita a borracha e outros. A cunha ou o bloco conduzem à travagem acentuada da rotação das trituradoras da ferramenta de trabalho conseqüentemente, recebem forte aceleração na direção oposta à direção de rotação da ferramenta no ponto de bloqueio e tornaram-se ingeríveis. Se, por exemplo, bloquear disco abrasivo ou bloquear no dispositivo de processamento, a borda do disco, que toca a peça de trabalho, pode ser o disco para dobrar e quebrar ou recuar ocorre. Neste caso, o disco é acelerado para trabalhar com máquinas ou na direção oposta, dependendo da direção de rotação do disco e do local da cunha. Nesses casos, discos abrasivos e podem quebrar. O recuo ocorre como resultado de um uso incorreto ou incorreto de moinhos angulares. A sua ocorrência pode ser prevenida com as medidas de proteção adequadas descritas abaixo.

7.2. Mantenha a moagem difícil e mantenha as mãos e o corpo em uma posição que possa suportar a eventualidade de um chute. Se um punho auxiliar de moagem, use-o sempre para controlá-lo melhor no recuo ou no surgimento de momentos reacionários no tempo de inclusão. Se o pré-tomar as devidas precauções em caso de recuo ou tempos de reação fortes pode dominar a máquina.

7.3. Nunca coloque suas mãos perto das ferramentas de trabalho rotativas. Se o chute ocorrer, o instrumento pode fazer você doer.

7.4. Evite ficar na área onde ele destrói o moinho angular em caso de retrocesso. Kick, a máquina se move em uma direção oposta à direção do movimento da ferramenta de trabalho na área de bloqueio.

7.5. Trabalhe com muita cautela nas áreas de cantos, bordas afiadas e outras. Evite repulsão ou cunha de ferramentas de trabalho na peça de trabalho. Ao manusear cantos afiados ou bordas afiadas ou repelir a ferramenta de trabalho rotativa, há um risco aumentado de cunha. Isso causa uma perda de controle de máquinas ou recuo.

7.6. Não use uma corrente ou folhas de corte dentadas. Tais ferramentas de trabalho muitas vezes causam recuo ou perda de controle sobre a moagem.

#### 8. Instruções específicas para a operação segura de trituração ou corte com discos abrasivos

8.1. Use apenas fornecido para os seus discos de moagem abrasivos e usado para proteção de disco abrasivo. Os discos abrasivos não são projetados para que a moagem não esteja bem protegida e não garanta uma operação segura.

8.2. O guarda deve estar firmemente conectado aos trituradores e estar localizado de modo a garantir a máxima segurança, por exemplo, o disco abrasivo não deve ser coberto por um manto direcionado ao trabalho com a máquina. A carcaça deve evitar que a máquina trabalhe com a dispersão para desalojar as peças de entrar em contato com o disco abrasivo rotativo.

8.3. O uso de discos abrasivos apenas para os fins para os quais eles são fornecidos. Por exemplo: nunca moer com o lado de um corte de disco. Os discos de corte são projetados para remover o material com sua borda. A aplicação lateral da força pode quebrá-los.

8.4. Sempre use uma porca de retenção (8), que estão em condições impecáveis e correspondem ao tamanho e forma do disco abrasivo usado. As porcas de bloqueio (8) para as lâminas podem ser diferentes dos discos para moagem. Em alguns modelos, as porcas de bloqueio (8) podem ser usadas e unidades para moagem, tendo aparafusado no reverso com a parte saliente do disco.

8.5. Não use discos abrasivos usados por moinhos maiores. Os discos para máquinas antigas não foram projetados para rotação de alta velocidade, que rodam em pequenas e podem quebrar.

9. Instruções específicas para o manuseio seguro das lâminas.

9.1. Evite bloquear o disco de corte ou puxá-lo forte. Não realize cortes muito profundos. A sobrecarga do disco de corte aumenta o risco de cunha ou o bloqueia e, assim, a ocorrência de recuo ou fratura ao girar.

9.2. Evite que a área esteja na frente e atrás do disco de corte rotativo. Quando o corte de disco está em um plano com o seu corpo em caso de ângulo de rectificação, o disco rotativo pode rebater diretamente para você e machucá-lo.

9.3. Se o disco de corte for bloqueado ou interrompendo o trabalho, esmague e deixe-o até depois da parada final da rotação do disco. Nunca tente remover o prato giratório

10. Specific instructions for safe operation in grinding with sandpaper.

10.1. Do not use too large sheets of sandpaper, follow the manufacturer's instructions for the size of sandpaper.

10.2. Sandpaper sheets to be made outside the receiving disk can cause injury and lead to blockage and rupture of Lixa ou a ocorrência de recuo.

11. Instruções específicas para o funcionamento seguro da limpeza com escovas de arame.

11.1. Não se esqueça que, no funcionamento normal dos grampos de queda de escova de arame. Não sobrecarregue a escova de arame apertando demais. A escova de arame dispersa de grampos pode facilmente penetrar na roupa e / ou na pele.

11.2. Antes de certificar-se de que a escova de arame não está a tocar o guarda. As escovas de disco e de arame podem aumentar o seu diâmetro devido ao poder das forças de bloqueio e centrífugas.

12. Instruções adicionais para uma operação segura.

Trabalhe com óculos de proteção.

12.1. Use instrumentos apropriados para encontrar qualquer escondido sob as tubulações de superfície, ou entre em contato com a empresa de abastecimento local apropriada. Em contato com os fios sob tensão pode causar incêndio ou choque elétrico. O dano do encanamento pode levar a uma explosão. Deterioro da água tem o efeito de grandes danos materiais e pode causar choque elétrico.

12.2. Se a tensão de alimentação for interrompida (por exemplo devido a apagões, ou se o plugue for removido do contato), desbloqueie o interruptor de gatilho e conecte-o à posição - desligado “. Isso evitará a inclusão descontrolada de moinhos angulares.

12.3. No processamento de materiais de pedra, trabalhe com sistema externo de extração de poeira. O uso de sucção do sistema em pó limita o dano à sua saúde causada por poeira.

12.4. Durante a operação, mantenha a moagem difícil com ambas as mãos e preste uma posição estável do corpo. Com as duas mãos, molhando água mais segura.

12.5. Forneça peça de trabalho. Detalhe, e anexar com eletrodomésticos apropriados ou chaves é ancorado mais firmemente e com segurança do que se você segurá-lo manualmente.

12.6. Mantenha o local de trabalho limpo. As misturas de diferentes materiais são particularmente perigosas. As aparas finas de metais leves podem inflamar-se ou explodir.

12.7. Não use o moinho angular quando o cabo de alimentação estiver danificado. Se durante o funcionamento o cabo estiver danificado, não toque. Desconecte imediatamente a ficha da tomada.

Cabos de energia danificados aumentam o risco de choque elétrico.

A falha das instruções consideradas pode levar a choque elétrico, incêndio e / ou lesões graves.

13. Descrição funcional e finalidade da máquina de moer.

É um moedor manual com classe de isolamento II. Ele é alimentado com a ajuda de um motor coletor monofásico cuja velocidade é reduzida por meio de uma engrenagem cônica com dentes curvos. O moinho de ângulo é projetado para cortar, triturar e escovas de arame grosseiro para limpar superfícies de metal e pedra sem usar

água. Com acessórios especiais para moagem, a moagem pode ser utilizada para lixar com lixa. Não deve ser utilizado para operações de moagem que não sejam os fins pretendidos.

14. Informação emitida por ruído e vibração.

Os valores são medidos de acordo com EN 60745.

Nível de pressão sonora:  $L_pA = 85 \text{ dB (A)}$

Nível de potência sonora:  $L_wA = 96 \text{ dB (A)}$

Trabalhe com armadilhas!

Nível de vibração  $a_h = 8,05 \text{ m / s}^2$

Na superfície áspera de moagem e polimento: vibrações geradas:  $a_h = 8.05 \text{ m / s}^2$ ,  
incerteza  $K = 1,5 \text{ m / s}^2$ .

Lixar com lixa: vibrações geradas  $a_h = 8,05 \text{ m / s}^2$ , incerteza  $K = 1,5 \text{ m / s}^2$ . O nível de vibrações geradas pode ser usado para comparação com outras ferramentas elétricas. Esse nível de vibração gerado é representativo dos usos mais comuns do moedor de ângulos. Se a moagem é usada para outras atividades, trabalhando com outros instrumentos ou se não for mantida conforme prescrito, o nível de vibrações geradas pode ser alterado.

15. Preparando-se para o trabalho.

15.1. Instalação de equipamentos de proteção.

Antes de realizar qualquer atividade, moinhos desconecte o plugue da rede de alimentação.

15.1.1. Guarda (5).

Coloque a proteção (5) do passo de absorção da moagem. Ajuste a posição da proteção (5) de acordo com uma atividade específica realizada. Coloque a guarda (5) para evitar que as faíscas se espalhem no trabalho.

15.1.2. Pega auxiliar (5).

Use seu moedor de ângulo, com apenas alça auxiliar (5). Curl lidar com (5) dependendo do modo de operação da máquina à esquerda ou à direita da cabeça.

15.2. Montagem de ferramentas de moagem.

Antes de realizar qualquer atividade, moinhos desconecte o plugue da rede de alimentação.

Em operação para raspar discos e cortar o calor fortemente, não os toque antes de esfriarem.

Limpe o eixo e todos os detalhes que irão montar. Ao apertar e soltar o botão, pressione as ferramentas de trabalho (3) para bloquear moinhos de eixo.

Pressione o botão para bloquear o eixo somente quando estiver parado. Caso contrário, a moagem pode estar danificada.

15.3. Disco para lixar ou cortar.

Respeitar limitar a quantidade de ferramentas de trabalho. O diâmetro do furo para caber um alinhamento da flange do pé. Não use adaptadores ou unidades redutoras. Ao montar as lâminas de diamante, uma flecha cuidadosa indicando o sentido de rotação para coincidir com o sentido de rotação da moagem (veja a seta na cabeça de moagem). Para bloquear um moedor de disco ou cortar a porca de bloqueio de curvatura (8) e apertar com a chave especial. Após a montagem do disco abrasivo antes de girar o triturador de ângulo, verifique se o disco está instalado corretamente e pode rotar livremente. Certifique-se de que o disco abrasivo não toque o protetor ou outros detalhes da máquina de moer.

15.4. Disco de Bell ou escova de arame.

O pincel ou o disco de arame com caneta deve ser capaz de enrolar a máquina de moagem do eixo de modo que ele toque a flange firmemente no eixo no final da rosca. Aperte o disco em forma de haste ou a escova de arame com uma chave inglesa.

AVISO: Antes da montagem e ajuste, retire sempre a ficha de alimentação da tomada elétrica.

Ajustando o protetor de roda

AVISO: PARA PREVENIR LESÕES GRAVES: Não use a ferramenta sem a proteção de roda instalada corretamente

- 1, afrouxe o parafuso de proteção da roda
- 2, gire a proteção da roda conforme você precisava de escudo durante o trabalho planejado.
- 3, aperte firmemente o parafuso de proteção da roda
- 4, verifique a proteção da roda firmemente no lugar, ajuste se neccery antes de prosseguir.

Intalling Side Side

AVISO: PARA PREVENIR PREJUÍZOS GRAVES: Não use a ferramenta com apenas uma alça ou sem alça lateral instalada corretamente

- 1, o punho lateral pode ser instalado em ambos os lados da caixa de engrenagens.
- 2, aperte a extremidade roscada da alça lateral na posição selecionada. Aperte firmemente antes de trabalhar.

Reparação do disco de moagem

Retire a ficha de alimentação.

Pressione e segure o fuso do fuso (2) para apertar o fuso. Gire o eixo até que ele seja travado. Remova a flange externa (c) e aperte a flange usando a chave especial (d) fornecida.

Coloque o disco desejado (e) na flange interna e substitua a flange externa e aperte a flange. Solte o fuso do fuso.

ADVERTÊNCIA: use somente rodas com velocidade máxima de operação segura avaliada em ou acima do



RPM listado na seleção “ADVERTÊNCIA” da placa de identificação da ferramenta. Esta velocidade é baseada na força da roda, permitindo uma medida razoável de segurança, It não é carne para implicar uma velocidade de operação melhor ou mais eficiente, não exceda a velocidade máxima de operação segura.

16. Sistema de extração de poeira. Dust released during the processing of materials such as paints containing lead, some wood, minerals and metals can be hazardous to health. By skin contact or inhalation of such powders can cause allergic reactions and / or respiratory illnesses to working with power tools or nearby persons. Certain powders, for example released during the processing of beech and oak are considered to be carcinogenic, particularly in combination with chemical treatment of wood (chromate, conservantes, etc.) .. Sempre que possível, use o sistema de extração de poeira. Fornecer boa ventilação no local de trabalho. Uso de máscara respiratória com filtro da classe P2.

17. Trabalhando com trituradores angulares.

17.1. Cuidado com a tensão da rede de suprimentos! A tensão de alimentação da rede deve estar em conformidade com os detalhes mostrados na placa de alimentação. Aparelhos marcados com 230 V, podem ser fornecidos com uma tensão de 220 V.

17.2. Nos geradores de moagem que não possuem capacidade suficiente, respectivamente. Tenha tensão de controle apropriada para aumentar a corrente de partida para inclusão, pode-se observar uma queda temporária no poder ou comportamento incomum da máquina de moagem. Certifique-se de que o gerador é apropriado, especialmente em termos de tensão e frequência.

17.3. Uso ao ar livre.

Conecte a máquina somente em instalações equipadas com o interruptor elétrico Fi (interruptor de segurança com proteção residual) e vazamento de corrente, que é acionado quando o Fi não deve ser superior a 30 mA.

17.4. Swich em.

O moinho angular vem com um interruptor de segurança que é projetado para evitar acidentes. Para ligar, empurre o interruptor deslizante (2) para a direita enquanto pressiona o interruptor ON / OFF (1) para frente e pressionando. Para desligar o ângulo de moagem, pressione o botão (1) na parte de trás. O interruptor (1) vai voltar para sua posição inicial. Verifique as ferramentas de trabalho antes de usá-las. As ferramentas de trabalho devem ser instaladas de forma impecável e girando sem tocar nada. Deixe rodar sem um teste de carga pelo menos um minuto. Não use ferramentas de trabalho danificadas, batendo ou vibrando. As ferramentas de trabalho danificadas podem quebrar e causar lesões graves.

Antes do disco tocar a superfície de trabalho, a máquina deve funcionar com a velocidade máxima.

Tenha cuidado ao cortar canais nas paredes dos mancais. Antes de começar o trabalho, consulte o engenheiro civil responsável, arquiteto ou gerente de um local de construção.

Bloqueie peças de trabalho adequadamente.

Não sobrecarregue a moagem na medida em que sua rotação para parar.

Em operação, os discos para moagem e corte são muito quentes, não os toque antes de esfriarem.

17.5. Moagem áspera.

Nunca use lâminas para moagem áspera.

Quando estiver executando sob um gradiente de 30 ° a 40 ° quando lixar obterão os melhores resultados. Mova-se com uma moagem de pressão moderada para frente e para trás. Assim, a peça não será superaquecida, a superfície mudará de cor e será formada sulcos profundos.

17.6. Lixar com disco de aba.

Com o disco de aba, você também pode pulverizar superfícies curvas.

17.7. Corte de metal.

Ao cortar, trabalhe com moderado, consistente com o material que está sendo processado. Não puxe o disco de corte, não engasgue nem execute com ele um movimento de turbilhão. Quando você gira, implica que o disco não forçará a parar. O corte de perfis e tubos com seção transversal retangular é o melhor para começar a cortar a menor seção transversal.

17.8. Cisão de materiais de pedra.

Uso de moinho angular para corte a seco e moagem a seco.

Ao cortar materiais de pedra, é melhor usar um disco de corte de diamante. Utilize apenas o sistema de absorção de pó de mofo angular incluído e trabalhe com uma máscara de pó para respirar. Especialmente ao cortar materiais duros, como concreto com alto teor de cascalho, o disco de corte de diamante pode ser superaquecido e danificado. Indicação para isso é o surgimento de uma coroa cintilante. Neste caso, desligue e espere que o disco de corte de diamante esfrie, deixe-o girar algum tempo ao ralenti na velocidade máxima. A velocidade de

corte significativamente reduzida ea aparência da coroa cintilante são indicações de “disco de corte de diamante sem corte”. Você pode “preso” por material abrasivo de corte curto, por exemplo, tijolo de silicato.

18. Manter e atender.

18.1. Manutenção e limpeza.

Antes de realizar qualquer atividade, moinhos desconecte o plugue da rede de alimentação.

Para trabalhar com qualidade e segurança, mantenha a rectificação e a ventilação limpas.

Em condições de trabalho extremamente severas no corte de metal nas superfícies internas do corpo pode ser um pó retardado em que a corrente flui. Isso pode interromper o isolamento protetor da máquina de moagem.

Em tais casos, recomenda-se o uso de um sistema de aspiração fixa, o sopro frequente do ventilador e a inclusão de trituradores elétricos no interruptor de segurança Fi (interruptor de segurança com proteção residual) e vazamento de corrente, que é disparado quando Não há mais de 30 mA.

Fazer pausas periódicas no trabalho.

Mantenha e consulte os acessórios com cuidado.

18.2. Substituindo como escovas de carbono. Desgastado (menos de 5 mm) ou escovas de carbono quebradas do motor podem ser substituídos. Substitua sempre as duas escovas. Trabalhar na substituição de escovas de carbono confiadas apenas a especialistas qualificados com peças sobressalentes originais no serviço da RAIDER.

18.3. O reparo de sua ferramenta elétrica é melhor realizado apenas por especialistas qualificados no serviço RAIDER, que usou apenas peças sobressalentes originais. Assim, assegurando a sua operação segura.

19. Proteção ambiental.

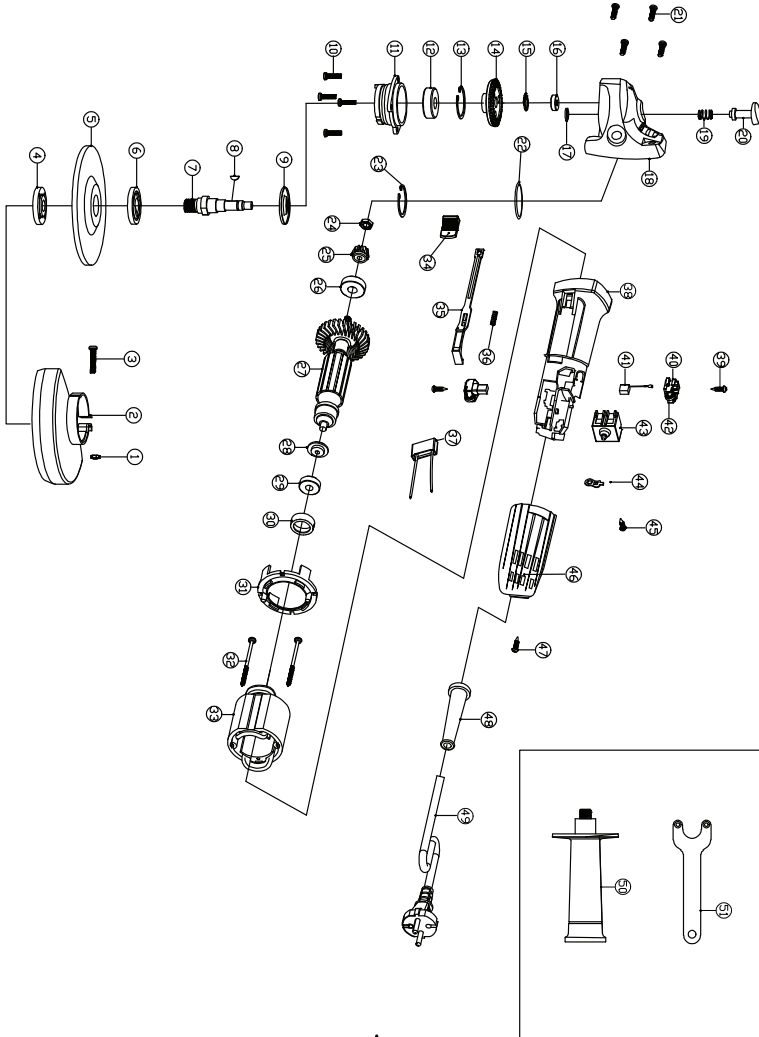
Em vista dos aparelhos elétricos de proteção ambiental, os acessórios e embalagens adicionais devem estar sujeitos ao processamento adequado para a reutilização dos materiais compostos.

De acordo com a Diretriz Européia 2012/19/CE para Resíduos de Equipamentos Elétricos e Eletrônicos e sua implementação em direito nacional, as ferramentas elétricas que não são mais utilizáveis devem ser coletadas separadamente e descartadas de forma ambientalmente correta.





# ANGLE GRINDER EXPLODED VIEW



## RDP-AG68 SPARE PARTS LIST

NUM.	Description	QTY	NUM.	Description	QTY
1	NUT M5	1	27	rotor	1
2	wheel guard	1	28	ring	1
3	M5X25 screw	1	29	bearing 607	1
4	down plate	1	30	bearing bush	1
5	grinding wheel		31	fan ring	1
6	up plate	1	32	screw ST4X65	2
7	output shaft	1	33	stator	1
8	woodruff key 3x10	1	34	switch button	1
9	dust cover	1	35	switch bar	1
10	screw M4X14	4	36	spring	1
11	front cover	1	37	capacitance 0.22 $\mu$ F	1
12	bearing 6021	1	38	housing	1
13	ring $\Phi$ 32	1	39	screw ST3X10	2
14	big gear	1	40	brush holder SA	2
15	ring $\Phi$ 12	1	41	carbon brush	2
16	bearing 696	1	42	spring	2
17	open card	1	43	switch	1
18	gearbox	1	44	pressing plate	1
19	spring	1	45	screw BT4X12	1
20	self-lock	1	46	back cover	1
21	screw BT4X25	4	47	screw BT4X12	1
22	ring	1	48	protect sleeve	1
23	inside card	1	49	cable	1
24	nut M6	1	50	side handle	1
25	small gear	1	51	wrench	1
26	bearing 629	1			

**DECLARATION OF CONFORMITY****Angle Grinder RAIDER RDP-AG68**

Euromaster Import Export Ltd. Address: Sofia 1231, Bulgaria, 246 Lomsko shausse Blvd.

(BG) Декларираме на собствена отговорност, че този продукт е в съответствие със следните стандарти и разпоредби:

(GB) We declare under our sole responsibility that this product is in conformity and accordance with the following standards and regulations:

(D) Der Hersteller erklärt eigenverantwortlich, dass dieses Produkt den folgenden Standards und Vorschriften entspricht:

(NL) Wij verklaren onder onze volledige verantwoordelijkheid dat dit product voldoet aan, en in overeenstemming is met, de volgende standaarden en reguleringen:

(F) Nous déclarons sous notre seule responsabilité que ce produit est conforme aux standards et directives suivants:

(E) Declaramos bajo nuestra exclusiva responsabilidad que este producto cumple con las siguientes normas y estándares de funcionamiento:

(P) Declaramos por nossa total responsabilidade que este produto está em conformidade e cumpre as normas e regulamentações que se seguem:

(I) Dichiariamo, sotto la nostra responsabilità, che questo prodotto è conforme alle normative e ai regolamenti seguenti:

(S) Vi garanterar på eget ansvar att denna produkt uppfyller och följer följande standarder och bestämmelser:

(FIN) Vakuutamme yksinomaan omalla vastuullamme, että tämä tuote täyttää seuraavat standardit ja säädökset:

(N) Vi erklærer under vårt eget ansvar at dette produktet er i samsvar med følgende standarder og regler:

(DK) Vi erklærer under eget ansvar, at dette produkt er i overensstemmelse med følgende standarder og bestemmelser:

(H) Felelősségünk teljes tudatában kijelentjük, hogy ez a termék teljes mértékben megfelel az alábbi szabványoknak és előírásoknak:

(CZ) Na naši vlastní zodpovednost prohlašujeme, že je tento výrobek v souladu s následujícími standardy a normami:

(SK) Vyhlasujeme na našu výhradnú zodpovednosť, že tento výrobok je v zhode a súlade s nasledujúcimi normami a predpismi:

(SLO) S polno odgovornostjo izjavljamo, da je ta izdelek v skladu in da odgovarja naslednjim standardom ter

predpisom:

(PL) Deklarujemy na własną odpowiedzialność, że ten produkt spełnia wymogi zawarte w następujących normach i przepisach:

(LT) Prisiimdami visa atsakomybe deklaruojame, kad šis gaminy s atitinka žemiau paminetus standartus arba nuostatus:

(LV) Apgalvojam ar visu atbildību, ka šis produkts ir saskaņā un atbilst sekojošiem standartiem un nolikumiem:

(EST) Deklareerime meie ainuvastutusel, et see toode on vastavuses ja kooskõlas järgmistega standardite ja määrustega:

(RO) Declaram prin aceasta cu raspunderea deplina ca produsul acesta este in conformitate cu urmatoarele standarde sau directive:

(HR) Izjavljujemo pod vlastitom odgovornošću da je strojem ukladan sa slijedešim standardima ili standardiziranim dokumentima i u skladu sa odredbama:

(RUS) Под свою ответственность заявляем, что данное изделие соответствует следующим стандартам и нормам:

(UA) На свою власну відповідальність заявляємо, що дане обладнання відповідає наступним стандартам і нормативам:

(GR) Δηλώνουμε υπεύθυνα ότι το προϊόν αυτό συμφώνει και τηρεί τους παρακάτω κανονισμούς και πρότυπα:

(MK) Ние под наша лична одговорност дека овој производ е во согласност со следните стандарти и регулативи:

EN 60745-1:2009+A11:2010

EN 60745-2-3:2011/A2:2013+A11:2014+A12:2014+A13:2015

EN 55014-1:2006/A1:2009+A2:2011

EN 55014-2:2015

EN 61000-3-2:2014

EN 61000-3-3:2013

2006/42/EC, 2014/35/EU, 2014/30/EU



**Place&Date of Issue:**  
**Sofia, Bulgaria**  
**December 04. 2020**

**Brand Manager:**

**Krasimir Petkov**



## EC DECLARATION OF CONFORMITY

Euromaster Import Export Ltd.

Address: Sofia 1231, Bulgaria, 246 Lomsko shausse Blvd.

Product: Angle grinder

Trademark: RAIDER

Model: RDP-AG68

is designed and manufactured in conformity with following Directives:

2006/42/EC of the European Parliament and the Council dated 17-th May 2006 on machinery;

2014/35/EU of the European Parliament and of the Council of 26 February 2014 on the harmonization of the laws of the Member States relating to the making available on the market of electrical equipment designed for use within certain voltage limits;

2014/30/EU of the european parliament and of the council of 26 February 2014 on the harmonisation of the laws of the Member States relating to electromagnetic compatibility

and fulfils requirements of the following standards:

EN 60745-1:2009+A11:2010

EN 60745-2-3:2011/A2:2013+A11:2014+A12:2014+A13:2015

EN 55014-1:2006/A1:2009+A2:2011

EN 55014-2:2015

EN 61000-3-2:2014

EN 61000-3-3:2013

Place&Date of Issue:

Sofia, Bulgaria

December 04. 2020



Brand Manager:

Krasimir Petkov



## ЕО ДЕКЛАРАЦИЯ ЗА СЪОТВЕТСТВИЕ

Евромастер Импорт Експорт ООД  
Адрес: София 1231, България, "Ломско шосе" 246.

Продукт: Ъглошлайф  
Запазена марка: RAIDER  
Модел: RDP-AG68

е проектиран и произведен в съответствие със следните директиви:

2006/42/ЕО на Европейския парламент и на Съвета от 17 май 2006 година относно машините;  
2014/35/ЕС на Европейския Парламент и на Съвета от 26 февруари 2014 година за хармонизиране на законодателствата на държавите членки за предоставяне на пазара на електрически съоръжения, предназначени за използване в определени граници на напрежението;  
2014/30/ЕС на европейския парламент и на съвета от 26 февруари 2014 година за хармонизиране на законодателствата на държавите членки относно електромагнитната съвместимост

и отговаря на изискванията на следните стандарти:

EN 60745-1:2009+A11:2010  
EN 60745-2-3:2011/A2:2013+A11:2014+A12:2014+A13:2015  
EN 55014-1:2006/A1:2009+A2:2011  
EN 55014-2:2015  
EN 61000-3-2:2014  
EN 61000-3-3:2013

„ЕВРОМАСТЕР  
ИМПОРТ - ЕКСПОРТ“  
ООД

Място и дата на издаване:  
София, България  
4 декември 2020 г

Бранд мениджър:

Красимир Петков



## DECLARAȚIE DE CONFORMITATE

Euromaster Import Export Ltd.

Adresa: Sofia 1231, Bulgaria, 246 Lomsko shausse Blvd.

Produs: Polizor unghiular

Trademark: RAIDER

Model: RDP-AG68

este proiectat și fabricat în conformitate cu următoarele Directivelor:

Directiva 2006/42/UE a Parlamentului European și a Consiliului din 17 mai 2006 privind echipamentele tehnice;

Directiva 2014/30/UE a parlamentului european și a consiliului din 26 februarie 2014 privind armonizarea legislațiilor statelor membre cu privire la compatibilitatea electromagnetică

Directiva 2014/35/UE a parlamentului european și a consiliului din 26 februarie 2014 privind armonizarea legislației statelor membre referitoare la punerea la dispoziție pe piață a echipamentelor electrice destinate utilizării în cadrul unor anumite limite de tensiune

este în conformitate cu următoarele standarde:

EN 60745-1:2009+A11:2010

EN 60745-2-3:2011/A2:2013+A11:2014+A12:2014+A13:2015

EN 55014-1:2006/A1:2009+A2:2011

EN 55014-2:2015

EN 61000-3-2:2014

EN 61000-3-3:2013



Locul și Data apariției:  
Sofia, Bulgaria  
December 04. 2020

Brand Manager:  
Krasimir Petkov



## IZJAVA O USTREZNOSTI

Euromaster Import Export ltd.

Naslov: Sofia 1231, Bolgarija, 246 Lomsko shausse Blvd.

Izjavlja, da izdelek: Kotni brusilnik

Blagovna znamka. "RAIDER"

Poimenovanje tipa: RDP-AG68

Skonstruiran in izdelan v skladu z naslednjimi direktivami:

2006/42/ES Evropskega parlamenta in Sveta z dne 17. maja 2006 o strojih;

2014/30/ES Evropskega parlamenta in Sveta z dne 26. februarja 2014 o usklajevanju zakonodaje držav članic v zvezi z elektromagnetno združljivostjo

2014/35/ES Evropskega parlamenta in Sveta z dne 26. februarja 2014 o usklajevanju zakonodaje držav članic, da zagotovijo trg električno opremo, konstruirano za uporabo znotraj določenih napetostnih mej

Izdelek izpolnjuje potrebne zahteve naslednjih standardov:

EN 60745-1:2009+A11:2010

EN 60745-2-3:2011/A2:2013+A11:2014+A12:2014+A13:2015

EN 55014-1:2006/A1:2009+A2:2011

EN 55014-2:2015

EN 61000-3-2:2014

EN 61000-3-3:2013



**Kraj in datum izdaje:**

**Sofija, Bolgarija**

**December 04. 2020**

**Produktni vodja:**

**Krasimir Petkov**



## DÉCLARATION DE CONFORMITÉ

Euromaster Import-Export Ltd.

Adresse : Sofia 1231, Bulgarie, 246 Lomsko shausse Blvd.

Produit: Meuleuse à angle

Marque déposée: RAIDER

Modèle: RDP-AG68

Est conçu et fabriqué conformément aux directives suivantes :

2006/42/UE du Parlement européen et du Conseil du 17 mai 2006 sur les machines

2014/30/UE du Parlement européen et du Conseil du 26 février 2014 sur l'harmonisation des législations des États membres relatives à la compatibilité électromagnétique

2014/35/UE du Parlement européen et du Conseil du 26 février 2014 sur la L'harmonisation des lois des États membres relatives à la mise à disposition sur le marché d'équipements électriques destinés à être utilisés dans certaines limites de tension.

Et répond aux exigences des normes suivantes:

EN 60745-1:2009+A11:2010

EN 60745-2-3:2011/A2:2013+A11:2014+A12:2014+A13:2015

EN 55014-1:2006/A1:2009+A2:2011

EN 55014-2:2015

EN 61000-3-2:2014

EN 61000-3-3:2013



*Krasimir Petkov*

Lieu et date de sortie:

Sofia, Bulgarie

**December 04. 2020**

Responsable de la marque :

Krasimir Petkov.



## ГАРАНЦИОННА КАРТА

МОДЕЛ.....

СЕРИЕН № .....

СРОК .....

*(за подробности виж гаранционните условия)*

№, дата на фактура / касов бон.....

### ДАНИИ ЗА КУПУВАЧА

ИМЕ/ФИРМА .....

*(попълва се от служителя)*

АДРЕС.....

*(попълва се от служителя)*

ПОДПИС НА КУПУВАЧА.....

*(запознат съм с гаранционните условия и правилата за експлоатация, изделието е в техническа изправност и окомплектовка)*

### ДАНИИ ЗА ПРОДАВАЧА

ИМЕ/ФИРМА .....

*(попълва се от служителя)*

АДРЕС .....

*(попълва се от служителя)*

ДАТА/ПЕЧАТ .....

### СЕРВИЗЕН ПРОТОКОЛ

Приеман протокол	Дата на приемане	Описание на дефекта	Дата на предаване	Подпис

Машините „RAIDER“ са конструирани и произведени съгласно действащите в Република България нормативни документи и стандарти за съответствие с всички изисквания за безопасност.

Съдържание и обхват на търговската гаранция

Търговската гаранция, която “Евромастер Импорт-Експорт” ООД дава за територията на Република България е както следва:

- 36 месеца за всички електроинструменти от серията Raider Pro, Raider Industrial;
  - 36 месеца за физически лица – електроинструменти от сериите Raider Garden Tools, Raider Power Tools, Raider Pneumatic
  - 12 месеца за юридически лица – електроинструменти от сериите Raider Garden Tools и Raider Power Tools, Raider Pneumatic
- Търговската гаранция е валидна при представяне на гаранционна карта попълнена правилно в момента на закупуване на машината и фискален касов бонус или фактура. Гаранционната карта трябва да съдържа модел, серийен номер, име, подпис и печат на търговеца/продавача машината, подпис от страна на клиента, че е запознат с гаранционните условия и датата на покупката. Непопълнени или подправени гаранционни карти са невалидни. За рекламация се приемат само добре почиствени машини в оригинална кутия и пълна окомплектовка!
- Машините трябва да се използват само по предназначение и в съответствие с инструкцията за употреба.
- За да се гарантира безопасната работа е необходимо клиента да се запознае добре с инструкциите за употреба на машината, правилата за безопасност при работа с нея и конкретното и предназначение. Машината изисква периодично почистване и подходяща поддръжка.

Гаранцията не покрива:

- износване на цветното покритие на машината;
  - части и консумативи, които подлежат на износване, причинено от ползването като например: грес и масло, четки, водачи, опорни ролки, тампони, гумени маншони, задвижващи ремъци, спирачки, акумулаторни батерии, гъвкав вал с жило, лагери, семеринги, бутало с ударник на такеи и др.;
  - допълнителни аксесоари и консумативи като: ръкохватки, струйник, батерии, кутии, зарядни устройства, свредла, дискове за рязане, секачи ножове, вериги, шкурки, ограничители, полир-шайби, патронници (захвати и държачи на режещия инструмент), макарата за корда и самата корда за косачки и др.;
  - стопански електрически предпазители и крушки;
  - механични повреди на корпуса и всички външни елементи на izdelieto, включително декоративни;
  - предпазители за очи, предпазители за режещи инструменти, гумирани плочи, закопчалки, линейки и др.;
  - захранващ кабел и щепсел;
  - цялостни повреди на инструментите, причинени от природни бедствия, като пожари, наводнения, земетресения и др.; Отпадане на гаранцията.
- Фирма “Евромастер И/Е” ООД не е отговорна за повреди причинени от трети лица, като „Електрооснабдителни дружества“, повреди от външен характер, като токови удари, нестандартни захранващи напрежения и има правото да откаже гаранционно обслужване при:
- несъответствие (или непопълнен) серийен номер на izdelieto с този попълнен на гаранционната карта;
  - различен или липсващ идентификационен етикет на машината;
  - повреди възникнали при транспорт, неправилно съхранение и монтаж на машината;
  - направен опит за неотгоризирана сервисна намеса в неупълномощена сервисна база;
  - повреди, които са причинени в следствие на неправилна употреба (непазване инструкцията за експлоатация) на машината от страна на клиента или трети лица;
  - повреди причинени в резултат на използването на машината в друга среда освен препоръчаната от производителя (влажност, температура, вентилация, напрежение, запрашеност и др.);
  - повреди, причинени от попадане на външни тела в машината;
  - повреди, причинени в следствие на небрежно боравене с машината;
  - повреда на ротор или статор, изразяваща се в сеплане между тях, следствие на стопяване на изолациите, причинено от продължително претоварване;
  - повреда на ротор или статор причинена от претоварване или нарушена вентилация, изразяваща се в промяна на цвета на колектора или намотките;
  - липсващ защитни дискове, опорни плотове или други компоненти които са част от конструкцията на инструмента и са предназначени за осигуряването на безопасната му и правилна експлоатация;
  - захранващ кабел на инструмента е удължаван или подменян от клиента;
  - повредата е причинена от претоварване или липса на вентилация, недостатъчно или неправилно смазване на движещите се компоненти на izdelieto - в това число всички пневматични инструменти от серията Raider Pneumatic, за които е нужно специално масло (пневматично)
  - износване или блокирани лагери поради претоварване, продължителна работа или прах;
  - разбита лагерна втулка;
  - разбито лагерно гнездо от блокиран лагер или разбита втулка;
  - нарушаване целостта на зъбите на зъбни предавки (счупени, износени);
  - разбито шпонково или резбово съединение;
  - повреда в ел.ключ или електронно управление причинена от прах или счупване;
  - повредена редукторна кутия (глава) причинено от застопяващия механизъм;
  - поява на необичайна хлабина между бутало и цилиндър в резултат на претоварване, продължителна работа или прах;
  - затиягане между бутало и цилиндър в резултат на претоварване, продължителна работа или прах;
  - повредено центробежно колело и спирачка (променен цвят) – дължи се на работа с блокирана спирачка; Сроктът за отремонтване на прети в сервиса машини е в рамките на един месец.

Сервизите не носят отговорност за машини, не потърсени от собствениците им един месец след законния срок за ремонт! Законната гаранция е съгласно изискванията на ЗЗП.

Независимо от търговската гаранция продавачът отговаря за липсата на съответствие на потребителската стока с договора за продажба съгласно гаранцията по чл. 112 – 115.

Чл. 112. (1) При несъответствие на потребителската стока с договора за продажба потребителят има право да предяви рекламация, като поиска от продавача да приведе стоката в съответствие с договора за продажба. В този случай потребителят може да избира между извършване на ремонт на стоката или замяната ѝ с нова, освен ако това е невъзможно или избраният от него начин за обезщетение е непропорционален в сравнение с другия.

(2) Смята се, че даден начин за обезщетяване на потребителя е непропорционален, ако неговото използване налага разходи на продавача, които в сравнение с другия начин на обезщетяване са неразумни, като се вземат предвид:

1. стойността на потребителската стока, ако нямаше липса на несъответствие;
2. значимостта на несъответствието;

Чл. 113. (1) Когато потребителската стока не съответства на договора за продажба, продавачът е длъжен да я приведе в съответствие с договора за продажба.

(2) Привеждането на потребителската стока в съответствие с договора за продажба трябва да се извърши в рамките на един месец, считано от предявяването на рекламацията от потребителя.

(3) След изтичането на срока по ал. 2 потребителят има право да развали договора и да му бъде възстановена заплатената сума или да иска намаляване на цената на потребителската стока съгласно чл. 114.

(4) Привеждането на потребителската стока в съответствие с договора за продажба е безплатно за потребителя. Той не дължи разходи за експидиране на потребителската стока или за материали и труд, свързани с ремонта ѝ, и не трябва да понеса значителни неудобства.

(5) Потребителят може да иска и обезщетение за претърпени вреди на несъответствието вреди.

Чл. 114. (1) При несъответствие на потребителската стока с договора за продажба и когато потребителят не е удовлетворен от решаването на рекламацията по чл. 113, той има право на избор между една от следните възможности:

1. разваляне на договора и възстановяване на заплатената от него сума;
2. намаляване на цената.

(2) Потребителят не може да претендира за възстановяване на заплатената сума или за намаляване цената на стоката, когато търговецът се съгласи да бъде извършена замяна на потребителската стока с нова или да се поправи стоката в рамките на един месец от предявяване на рекламацията от потребителя.

(3) Търговецът е длъжен да удовлетвори искане за разваляне на договора и да възстанови заплатената от потребителя сума, когато след като е удовлетворил три рекламации на потребителя чрез извършване на ремонт на една и съща стока, в рамките на срока на гаранцията по чл. 115, е налице следваща поява на несъответствие на стоката с договора за продажба.

(4) Потребителят не може да претендира за разваляне на договора, ако несъответствието на потребителската стока с договора е незначително. Чл. 115. (1) Потребителят може да упражни правото си по този раздел в срок до две години, считано от доставянето на потребителската стока.

(2) Сроктът по ал. 1 спира да тече през времето, необходимо за поправката или замяната на потребителската стока или за постигане на споразумение между продавача и потребителя за решаване на спора.

(3) Упражняването на правото на потребителя по ал. 1 не е обвързано с никакъв друг срок за предявяване на иск, различен от срока по ал. 1.

**RAIDER®****WARRANTY CARD**

MODEL.....

SERIAL № .....

TERM .....

*(for details see the warranty conditions)*

№, date of invoice / cash receipt.....

**DETAILS OF BUYER**

NAME / COMPANY .....

*(be filled in by the employee)*

ADDRESS.....

*(be filled in by the employee)*

SIGNATURE OF BUYER.....

*(I am familiar with warranty conditions and the operating device is in good working order and accessory)***DETAILS OF SELLER**

NAME / COMPANY .....

*(be filled in by the employee)*

ADDRESS .....

*(be filled in by the employee)*

DATE / STAMP .....

**SERVICE REPORT**

Receiving Protocol	Date of adoption	Description of the defect	Date of transmission	Signature

Central Service: Bulgaria, Sofia, "Lomsko shose" 246, tel. : +359 700 44 155 (free for the whole country)

# RAIDER

SC EUROMASTER SRL  
STR.HORIA,CLOSCA SI CRISAN,NR.5,HALA 3,OTOPENI, ILFOV TEL/FAX:021.351.01.06

## CERTIFICAT DE GARANTIE

Nr. \_\_\_\_\_ din \_\_\_\_\_

Denumirea produsului \_\_\_\_\_

Seria de fabricatie a produsului \_\_\_\_\_

Caracteristici tehnice \_\_\_\_\_

Garantie comerciala : PODUS HOBBY. Termen de garantie: 24 luni de la data vanzarii catre consumatorii casnici (pentru toata gama RAIDER).

Durata medie de utilizare: 3 ani

Vandut prin societatea \_\_\_\_\_ din localitatea

\_\_\_\_\_ str. \_\_\_\_\_ nr. \_\_\_\_\_ cu

factura nr. \_\_\_\_\_ din \_\_\_\_\_

Cumparator \_\_\_\_\_

Data cumpararii produsului \_\_\_\_\_

## **Garantia presupune repararea gratuita a defectelor datorate producatorului,in cadrul termenului de garantie**

- 1.Vanzatorul care comercializeaza produsul are obligatia sa faca demonstratia de functionare a produsului si sa explice consumatorului modul de utilizare al acestuia,in cazul in care consumatorul solicita acest lucru.
- 2.Produsul defect va fi receptionat de catre unitatea de service de care apartine care va efectua diagnosticarea defectului.
- 3.Unitatea service are obligatia de a efectua diagnosticarea,expertizarea si depanarea,in perioada de garantie,gratuit,in cel mult 15 zile de la data inregistrarii reclamatiei consumatorului.In cazul in care produsul nu poate fi reparat, el va fi inlocuit imediat dupa ce se constata imposibilitatea folosirii acestuia,cu un produs similar,acordandu-se un nou termen de garantie care va curge de la data preschimbării produsului sau i se va restitui beneficiarului contravaloarea produsului.Agentul economic are aceleasi obligatii pentru produsul inlocuit ca si pentru produsul vandut initial.
- 4.Durata termenului de garantie se prelungeste cu termenul scurs de la data la care consumatorul a reclamat defectarea produsului,pana la data repunerii in functiune a acestuia,acest fapt fiind in scris in certificatul de garantie de catre unitatea service care a executat reparatia.
- 5.Pentru a beneficia de garantie, cumparatorul are obligatia de a respecta instructiunile de utilizare/intretinere predate de vanzator o data cu produsul si de a nu permite interventii asupra produsului din partea unor persoane neautorizate sa acorde service.
- 6.In cazul unor defectiuni aparute in cadrul termenului de garantie,cumparatorul se va prezenta la unitatea service cu bonul/factura de cumparare,certificatul de garantie si reclamatia referitoare la deficiențele produsului.
- 7.Vanzatorul este obligat fata de consumator, pentru produsul reclamat in cadrul termenului de garantie,sa asigure si sa suporte toate cheltuielile pentru repararea sau inlocuirea acestuia,precum si cheltuielile de diagnosticare,expertizare,ambalare si transport.
- 8.Producatorul si vanzatorul sunt exonerati de obligatiile lor privind garantia, daca defectiunea s-a produs din cauza nerespectarii de catre consumator a instructiunilor de utilizare,intretinere,manipulare,transport,depozitare, cuprinse in documentatia care insoteste produsul.
- 9.Vanzatorul este obligat sa asigure repararea sau inlocuirea gratuita a produsului dupa expirarea termenului de garantie,in cazul in care defectiunea s-a datorat unor vicii ascunse, confirmate prin expertize tehnice efectuate de un organism neutru, aparute in cadrul duratei medii de utilizare a acestuia ,caz in care cheltuielile aferente vor fi suportate de vanzator.

## **10. ATENTIE! RESPECTATI INTOCMAI INSTRUCIUNILE DIN MANUALUL DE UTILIZARE A PRODUSULUI!!**

- 11.La expirarea perioadei de garantie (postgarantie) depanarea produsului se va efectua contra cost, la solicitarea clientului.
- 12.La efectuarea unor lucrari service pentru lucrarea de remediere a defectului ,in cazul in care lucrarea nu necesita utilizarea de piese de schimb, prestatorul va acorda pentru lucrare obligatoriu o garantie de cel putin 3 luni.
- 13.Lista unitatilor service este mentionata in prezentul certificate de garantie.

## LISTA CENTRELOR SERVICE AUTORIZATE

- SC STEFAN ALEX SRL- STR.PARCULUI BL.K4,SCE,AP.1, CALARASI , TEL : 0735.199.024
- ABC INTERNATIONAL SRL - STR.BABADAG NR.5,BLOC1SC.A PARTER,TULCEA; TEL : 0240.518.260
- EURO 107 SRL - SOS.CHITILEI 60A SECT1, BUCURESTI ; TEL : 021.668.72.60
- SC VIVA METAL DECOR SRL- STR. ALBESTI NR. 10 ( IN INCINTA FOSTEI AUTOBAZE ZENIT), CURTEA DE ARGES; TEL : 0722.531.168 / 0732.148.633
- SC BUFFALO COM SRL – SOS TRANSILVANIEI , NR 17-19 , ORADEA ; TEL: 0749.217.717
- SC AZIF COM SRL- PIATA CHIRIAC MAGAZINUL UNIVERSAL, CRAIOVA, JUDETUL DOLJ, TEL.0788.419.858,FAX 0251.522.131
- SC GUMSERVICE SRL, MIERCUREA CIUC, STR. GEORGE COSBUC NR. 14, TEL. 0266371194.1
- SC ADA TRADING SRL CALEA BUCURESTILOR NR.64, BLOC C1-3, OTOPENI ILFOV.TEL/FAX 0213504379
- SC TEHNO HOBY SRL STRADA EROU BUCUR.NR.9, PIATRA NEAMT, JUDETUL NEAMT;TEL.0233236333, FAX.0233222026
- SC BASAROM COM SRL, SOS ALEXANDRIEI , NR. 6A, BRAGADIRU, ILFOV, TEL 0214201637, FAX 0214201638.

### 14. EVIDENTA REPARATIILOR IN PERIOADA DE GARANTIE

Nr crt	Data reclamatie	Data rezolvare reclamatie	Reparatie executata/ piese inlocuite	Prelungire garantie	Garantie ptr. service	Nume si semnatura depanator	Semnatura consumator
<u>1</u>							
<u>2</u>							
<u>3</u>							
4							
5							
6							
7							

IMPORTATOR:  
SC Euromaster SRL

VANZATOR:  
Semnatura / stampila

15.AM CITIT CONDITIILE DE ACORDARE A GARANTIEI SI AM LUAT LA CUNOSTINTA.NU AM OBIECTIUNI (SEMNATURA CONSUMATORULUI) \_\_\_\_\_

Prezentul certificat de garantie este in conformitate cu prevederile HG 449/2003, privind comercializarea produselor si garantiile asociate cu OG 21/2008 si OG 174/2008 cu modificarile si completarile ulterioare republicate si nu afecteaza drepturile consumatorilor.

Produsul beneficiaza de o garantie legala de conformitate de 24 luni(2 ani).Existenta garantiei legale de conformitate si a celei comerciale nu exclude existenta garantiei de viciu ascuns conform OG 21/2008, cu modificarile si completarile ulterioare republicate si a codului civil.

ELEKTROINSTRUMENTI „RAIDER“ SU KONSTRUISANI I PROIZVEDENI U SAGLASNOSTI SA NORMATIVNIM DOKUMENTIMA I STANDARDIMA U SKLADU SA SVIM ZAHTEVIMA ZA BEZBEDNOST KOJI VAŽE NA TERITRIJI SRBIJA

## SADRŽAJ I OBUHVAT TRGOVAČKE GARANCIJE

### Uslovi garancije

Garantni rok na teritoriji Srbija je 2 godine i teče od datuma kupovine elektrouredjaja.

Kupac-korisnik elektrouredjaja ima pravo na besplatnu popravk u osiguranom garantnom periodu, ako je garantni list popunjen ispravno potpisan i pečatiran od strane prodavca koji je uređjaj prodao, potpisan od strane kupca kojim potvrđjuje da je upoznat sa uslovima garancije i fiskalni račun kojim potvrđjuje datum kupovine uređjaja.

Za popravku i reklamaciju se primaju samo dobro očišćene mašine!

Popravka kvara priznatog sa naše strane u garantnom roku se izvršava na sledeći način: po našem izboru mi popravljamo pokvareni uređjaj besplatno ili ga menjamo za nov i garantni rok se ne obnavlja.

Uređjaj treba da se koristi strogo po instrukcijama navedenim u uputstvu za upotrebu.

Za bezbedan rad sa elektrouredjajem neophodno je da kupac pre početka upotrebe aparata pažljivo pročita uputstvo za upotrebu, zatim uputstvo za bezbednost pri radu i naravno da koristi uređjaj za to za šta je neamenjen. Uređjaj zahteva periodično čišćenje i adekvatno održavanje.

### Garancija ne pokriva:

- ishabanu boju elektroaparata
- delovi i potrošni materijal koji podleže habanju prilikom upotrebe kao što su: grejs, ulje, četke, valjci, i dr.
- dodatni pribor i potrošni materijal kao što: rukohvati, baterije, kutije, dodatci za napajanje, svrdla, diskovi za sečenje, noževi, lanci, šmirgle, graničnici, kabli i dr.
- električni osigurači i sijalice
- mehanička oštećenja na telu aparat, dekorativni elementi na aparatu, štitnici za oči, štitnici za dodatke za sečenje, gumene ploče, učvršćivači, lenjiri, kabal i utičnica.
- celokupna oštćenja aparata nasatala kao posrdica požara, poplava, zemljotresa i dr.

### Otkaz garancije

Pravo da otkáže popravku (remont) u garantnom roku ima u sledećim slučajevima:

- Neodgovarajući (ili ne popunjen) serijski broj proizvoda u poredjenju sa serijskim brojem koji je upisan na garantni list
- Identifikaciona nalepnica proizvoda je izbrisana ili je nema.
- Ako je neko iz neovlašćenog servisa već pokušao da popravi aparat.
- Kvar je nastao kao posledica nepravilne upotrebe aparata ( nisu poštovane instrukcije navedene u uputstvu za upotrebu) ot strane kupca ili drugih lica.
- Oštećenja su nastala usled nemarne upotrebe aparata.
- Oštećenje rotora ili statora u vidu slepljivanja nastala kao posledica topljenja izolacije a prouzrokovana prekomernom upotrebom aparata.
- Oštećenje rotora ili statora posledica preopterećenja ili oštećenog sistema za ventilaciju koja se manifestuje ravnomernim potamnjenjem kolektora ili zavojnica.
- Nedostaju zaštitni diskovi, ili drugi delovi uređjaja koji su deo konstrukcije aparata i imaju za cilj da osiguraju bezbedan rada sa aparatom prilikom pravilne upotrebe.
- Kabal za napajanje aparata je produžavan ili menjan od strane kupca.
- Šteta naneta preopterećenjem, zbog nedostatka ventilacije ili nedovoljnog podmazivanja pokretnih komponenti.
- Sklonjeni lageri zbog preopterećenja ili dugotrajne upotre.

Rok za popravku uređjaja koji je primljen u servis je 45 dena.

Ovlašćeni servis ne snosi odgovornost za aparate koje vlasnik nije došao da preuzme mesec dana nakon isteka zakonskog roka za popravku!







## GARANCIJSKA IZJAVA

<b>MODEL</b>	
<b>SERIJSKA ŠT.</b>	
<b>GARANCIJSKI ROK</b>	
<b>PRODAJALEC</b>	
<b>IME/FIRMA</b>	
<b>NASLOV</b>	
<b>DATUM in ŽIG</b>	

Deklaracija: Porekl Kitajska, Euromaster Import Export Ltd. Je pooblaščen predstavnik proizvajalca in lastnik blagovne znamke RAIDER. Distributer in prodajalec za Slovenijo: TOPMASTER d.o.o. SERVISER: TOPMASTER d.o.o. Prosimo, vas, da pred uporabo v celoti preberete priložena navodila. Shranite potrdilo o nakupu-račun. Račun skupaj z garancijskim listom je pogoj za uveljavljanje garancije. Garancija velja na področju Slovenije.

### IZJAVA GARANTA

Jamčimo, da ob izdelek v garancijskem roku brezhibno deloval, če ga boste uporabljali v skladu z njegovim Namenom in priloženimi navodili. Obvezujemo se, da bomo na vašo zahtevo popravili okvaro ali pomankljivosti na izdelku, če boste to sporočili v garancijskem roku. Okvaro bomo brezplačno odpravili najkasneje v 45 dneh od dneva prijave okvare. Izdelek, ki ga ne bomo popravili v omejenem roku, bomo na vašo zahtevo zamenjali z novim. Za čas popravila vam bomo podaljšali garancijski rok. Garancija prične veljati z dnem izročitve blaga. Garancija ne izključuje pravic potrošnika, ki izhajajo iz odgovornosti prodajalca za napake na blagu. Garancijska doba je 12 mesecev. Rezervni deli so dobavljivi še 36 mesecev po preteku garancije. Pošiljanje orodja in delo, se v vsakem primeru plača in bremenijo stranko. Izključeno iz garancije: škoda, nastalo zaradi slabega vzdrževana, malomarnosti in uporabe, ki ni v skladu splošnimi pogoji ne priznamo. Prosimo, upoštevajte, da naše naprave niso namenjene uporabi v poslovnih, trgovskih in industrijskih aplikacijah. Zato se garancija razveljavi, če se oprema uporablja v aplikacijah poslovnih, trgovskih in industrijskih ali drugih enakovrednih dejavnosti. V nadaljevanju se prav tako izključi iz naše garancije: nadomestilo za poškodbe pri prevozu in škodo, nastalo zaradi neizpolnjevanja za vgradnjo / sestavljanje navodil ali škodo, nastalo zaradi nestrokovnega montaže, neupoštevanja navodil, zlorabo ali neprimerno uporabo (na primer preobremenitev naprave), vdorom tujkov v napravo (npr. pesek ali prah), ki učinkov sile ali zaradi zunanjih dogodkov (npr. škoda, povzročena z napravo) in normalne obrabe zaradi nepravilnega delovanja naprave.

<b>DATUM SPREJEMA</b>	
<b>OPIS OKVARE</b>	
<b>DATUM OKVARE</b>	
<b>DATUM PRODAJE</b>	
<b>PODPIS</b>	

Zastopa in prodaja: TOPMASTER d.o.o., Slovenčeva ulica 24, 1000 LJUBLJANA

Tel. 01 6204390, info@topmaster.si, www.topmaster.si

ЕЛЕКТРИЧНИТЕ АПАРАТИ "РАЈДЕР" СЕ ДИЗАЈНИРАНИ И ПРОИЗВЕДЕНИ ВО СОГЛАСНОСТ СО НОРМАТИВНИТЕ ДОКУМЕНТИ И СТАНДАРДИ ВО СОГЛАСНОСТ СО СИТЕ БАРАЊА ЗА БЕЗБЕДНОСТ ШТО СЕ ПРИМЕНУВААТ.

## СОДРЖИНАТА И ОПФАТ НА ГАРАНЦИЈАТА

### Услови на Гаранцијата

Рокот на гаранцијата се наведува во гарантниот лист и важи од датумот на купување на производот.

Купувачот/Корисникот на електричната опрема имаат право на бесплатни поправки на уредот доколку истиот е во гарантираниот период, доколку гарантниот лист е правилно пополнет со потпис и печат од страна на продавачот кој го продал уредот, потпишан од страна на купувачот кој потврдува дека е запознаен со условите на гаранцијата и со фискална сметка или фактура која го потврдува датумот на купување на електричниот апарат.

За поправка и рекламација ќе бидат примени само добро исчистени машини!

Поправката на дефекти признати од наша страна во гарантниот рок се изведува на следниот начин: по наш избор ги поправаме дефектните уреди бесплатно или ги менуваме за нови доколку се

во гарантниот рок и доколку не е можно сервисирање. Уредот треба да се користи строго по упатствата и пропишите пропишани во упатството.

За безбедно работење со електричниот уред неопходно е купувачот пред да започне со користење на уредот, да се запознае со упатството за употреба, да се запознае со ставките за безбедност при работа и да го користи уредот за тоа што е наведено во упатството. Уредот бара периодично чистење и адекватно одржување.

### Гаранцијата не опфаќа:

- Губење на бојата на машината.
- Делови и потрошни материјали кој подлежат на абеење при употреба, како што се: маст, масло, четкици, водичи, ваљаци, ролки, подлошки, погонски ремени, флексибилно вратило, лагери, семеринги, клип, работно тркало и др.
- Опрема и материјали како што се: Рачки, кабли, батерии, кутии, додаточи за напојување, бургии, дискови за сечење, ножеви ланци, шмиргли, граничници, конец за сечење и др.
- Стопени електрични осигурувачи и заштити
- Механички оштетувања на телото на уредот, декоративни елементи.
- Заштита за очите, заштита за сечење, гумирани плочки, заварачи, мерила и др.
- Кабел и приклучоци.
- Целокупно оштетување на апаратот настанато како последица од пожар, поплава, земјотрес и сл.
- Поништување на гаранцијата
- Правото да се поништи поправката (ремонт) во рамките на гарантниот период е во следниве случаи:
  - Серискиот број заведен во гаранцијата не одговара со серискиот број на машината.

- Налепницата за идентификација залепена на производот е избришана или е исчезната.

- Доколку друго лице кое не е овластениот сервис се обиде да го поправат уредот.

- Доколку не се појави како резултат на несоодветна употреба на уредот (не следи ги инструкциите наведени во упатството) од страна на купувачот или друго лице.

- Дефектот е предизвикан од невнимателна употреба со апаратот

- Оштетувања предизвикани од работа со дотрајани (или лошо поставени) елементи за сечење

- Оштетувањата на роторот или статорот настанале како последица на топењето на изолацијата предизвикано од прекумерно користење на апаратот.

- Оштетувањата на роторот или статорот резултат на преоптоварување или оштетен на системот за вентилација која се манифестира со рамномерно потемнување на колекторот или намотката.

- Недостигаат заштитните дискови, или други делови кои се дел од составната опрема и се наменети за да се обезбеди безбедно работење со уредот кога се користи правилно.

- Електричниот кабел на машината е продолжен или замени од страна на корисникот.

- Оштетувања на уредот од преоптеретување, лоша вентилација и од недоволно подмачкување на подвижните делови

- Оштетени лагери поради преоптоварување или долготрајна работа.

- Скршено легло за лагери од страна на блокиран лагер

- Некомплетен заб на запчаникот (скршен, изабен)

- Скршено шпонково или вилушесто лежиште

- Оштетувања во електриката за клучот како резултат на прашина или кршење

- Оштетување на редукционата кутија (глава) настанато од механизмот за заклучување

- Појава на невообичаена лабавост помеѓу клипот и цилиндарот како резултат на преоптеретување, долготрајна употреба или прашина

- Затегнатост помеѓу клипот и цилиндарот како резултат на преоптеретување прекумерна употреба или прашина

- Оштетено централното тркало и кочницата (променета на боја) - последица на работа со блокирана кочница

Крајниот рок за поправка на уредот кој е примена во сервисот е 45 дена.

Овластениот сервис не сноси одговорност за опремата доколку сопственикот не ја подигне еден

месец по истекот на законскиот рок за поправка на машината!

ΕΞΟΥΣΙΑ »RAIDER» ΕΧΕΙ ΣΧΕΔΙΑΣΤΕΙ ΚΑΙ ΚΑΤΑΣΚΕΥΑΣΤΕΙ ΣΥΜΦΩΝΑ ΜΕ ΤΗ ΔΗΜΟΚΡΑΤΙΑ ΤΗΣ ΒΟΥΛΓΑΡΙΑΣ ΣΤΟΥΣ ΚΑΝΟΝΙΣΜΟΥΣ ΚΑΙ ΤΑ ΠΡΟΤΥΠΑ ΓΙΑ ΤΗ ΣΥΜΜΟΡΦΩΣΗ ΜΕ ΟΛΕΣ ΤΙΣ ΑΠΑΙΤΗΣΕΙΣ ΑΣΦΑΛΕΙΑΣ.

## ΠΕΡΙΕΧΟΜΕΝΟ ΚΑΙ ΠΕΔΙΟ ΕΦΑΡΜΟΓΗΣ ΤΗΣ ΕΜΠΟΡΙΚΗΣ ΕΓΓΥΗΣΗΣ

Η περίοδος εγγύησης “Euromaster Import-Export ΕΠΕ δίνει το έδαφος της Βουλγαρίας είναι 24 μήνες.

Χρήστης έχει δικαίωμα να δωρεάν υπηρεσία επιδιόρθωσης ασφαλισμένος περίοδος εγγύησης, εφόσον η κάρτα εγγύησης συμπληρωθεί σωστά φτιαγμένο με υπογραφή και σφραγίδα αντιπρόσωπο, πώλησε τη μονάδα, η οποία υπεγράφη από τον πελάτη ότι έχει επίγνωση των συνθηκών εγγύησης και φορολογική ταμειακή μηχανή απόδειξη ή τιμολόγιο αναγράφεται η ημερομηνία της αγοράς.

Επισκευή και Επιστροφές γίνονται δεκτές μόνο καθαρίζονται μηχανές!

Κατάργηση αναγνωρίζεται από ελάττωμα εγγύησης μας, έχει ως εξής: κατά την κρίση μας, είμαστε ελεύθεροι επισκευή ελαττωματικών όργανο ή να αντικατασταθούν με νέα, όπως η εγγύηση δεν ανανεώνεται.

Οι συσκευές πρέπει να χρησιμοποιούνται μόνο κατάλληλα και σύμφωνα με τις οδηγίες.

Για να εξασφαλιστεί η ασφαλής λειτουργία είναι υποχρέωση των πελατών να είναι εξοικειωμένοι με οδηγίες για τη χρήση των κανόνων ασφαλείας ισχύος του εργαλείου, όταν ασχολούνται με αυτό και κυρίως ο σκοπός της. Η μονάδα απαιτεί περιοδικός καθαρισμός και η σωστή συντήρηση.

Η εγγύηση δεν καλύπτει:

- Να φοράτε χρώματος των εργαλείων
- Ανταλλακτικά και αναλώσιμα, τα οποία υπόκεινται σε φθορά που προκαλείται από τη χρήση, όπως: λίπη, λάδια, πινέλα, οδηγιοί, οδοστρωτήρες, τα μαξιλάρια, οι κινητήριοι ιμάντες, εύκαμπτο άξονα σύρμα, ρουλεμάν, σφραγίδες, πιστόνι με ένα σφυρί συρραπτικά, κλπ.
- Αξεσουάρ και αναλώσιμα όπως: λαβές, τη μύτη, μπαταρίες, περιπτώσεις, φορτιστές, τρυπάνια, δίσκοι κοπής, σμίλη μαχαίρια, αλυσίδες, γυαλόχαρτο, στάσεις, δίσκοι για στίλβωση, τσοκ (grip, κάτοχος του εργαλείου κοπής) για να τροχών καλώδιο το ίδιο καλώδιο για μηχανές κουρέματος γκαζόν, κ.λπ.
- Χωνευτό ασφάλειες και λάμπες
- Μηχανική βλάβη στο κύτος και όλα τα εξωτερικά μέρη της συσκευής, συμπεριλαμβανομένων των διακοσμητικών
- Ασφάλειες μάτι ασφάλειες εργαλεία κοπής, πλάκες από καουτσούκ, κουφώματα, χάρακες, κλπ.
- Το καλώδιο και το βύσμα
- Η συνολική ζημία σε πράξεις που προκλήθηκαν από φυσικές καταστροφές όπως πλημμύρες πυρκαγιές,, σεισμοί κ.λπ.
- Απόσπηση από την εγγύηση
- “Euromaster I / E Ltd έχει το δικαίωμα να αρνηθεί την παροχή υπηρεσιών εγγύησης, σε περιπτώσεις κατά τις οποίες:
- Ασυνεπής (ή κενό) τον αύξοντα αριθμό του άρθρου αυτού με μια συμπληρωμένη κάρτα εγγύησης
- Identifikatsionniyat να αφαιρεθεί το σήμα ή εντελώς λείπει ένα
- Προσπαθεί να ανεπίτρεπτη παρέμβαση στην παράνομη κατασκήνωση βάσης υπηρεσία
- Ζημιές που προκλήθηκαν λόγω κακής χρήσης (μη οδηγίες)

της συσκευής από τον πελάτη ή σε τρίτους

- Ζημία που προκαλείται λόγω της απρόσεκτο χειρισμό της συσκευής
- Βλάβη στο στροφείο ή στάτη, που αποτελείται από το δέσιμο μεταξύ τους, λόγω της τήξης των μόνωσης που προκαλούνται από τη συνεχόμενη υπερφόρτωση
- Βλάβη στο στροφείο ή στάτη που προκαλούνται από υπερφόρτωση ή διαταραχή αερισμού, εκφράζεται στην αλλαγή του συλλέκτη ή περιελίξεις
- Δεν υπάρχει προστατευτικό δίσκοι, πλάκες στήριξης ή άλλες συσκευές που αποτελούν μέρος της δομής του μέσου και έχουν ως στόχο να εξασφαλίζει την ασφαλή και σωστή λειτουργία του
- Το καλώδιο του οργάνου επεκτείνεται ή να αντικατασταθεί από τον πελάτη
- Ζημιές που προκλήθηκαν από υπερφόρτωση ή η έλλειψη αερισμού και ανεπαρκή λίπανση των κινούμενων εξαρτημάτων
- Ρουλεμάν φθορά ή μπλοκαριστεί λόγω υπερφόρτωσης, συνεχή λειτουργία ή σε σκόνη
- Broken φέρει κολάρο
- Λαμβάνοντας σπασμένα στρατόπεδο φωλιά μπλοκάρε ή σπασμένο κολάρο
- Παραβίαση της ακεραιότητας των δοντιών των αλειυτικών εργαλείων (σπασμένα, φθαρμένα)
- Broken shronkono η γαζών
- El.klyuch Παράλειψη ή ηλεκτρονικό σύστημα ελέγχου που προκαλούνται από τη σκόνη ή ρήξη
- Broken κιβώτιο ταχυτήτων (το κεφάλι) που προκαλείται από την κλειδαριά μηχανισμό
- Η εμφάνιση αφύσικη απόσταση μεταξύ εμβόλου και κυλίνδρου, ως αποτέλεσμα της υπερφόρτωσης, συνεχή λειτουργία ή σε σκόνη
- Σύσφιξη μεταξύ εμβόλου και του κυλίνδρου, ως αποτέλεσμα της υπερφόρτωσης, συνεχή λειτουργία ή σε σκόνη
- Κατεστραμμένα φυγόκεντρες τροχό και φρένο (αποχρωματισμός) - που οφείλεται στην εργασία κατά το δεσμευμένο φρένο

Η προθεσμία για ένα ανακαινισμένο εγκρίθηκε το ηλεκτρικό υπηρεσία είναι μέσα σε ένα μήνα.

Εργαστήρια δεν είναι υπεύθυνοι για τα εργαλεία, αξιότητα από τους ιδιοκτήτες τους ένα μήνα μετά την νόμιμη προθεσμίας για επισκευή!

Ανεξάρτητα από την εμπορική εγγύηση, ο πωλητής είναι υπεύθυνος για την έλλειψη συμμόρφωσης των καταναλωτικών αγαθών με τη σύμβαση για την πώληση στο πλαίσιο της ΣΕΣ.





1231, Sofia, Bulgaria, 246 Lomsko shose Blvd.

tel.: +359 700 44 155

fax: + 359 2 934 00 90

e-mail: [info@euromasterbg.com](mailto:info@euromasterbg.com)

[www.euromasterbg.com](http://www.euromasterbg.com)