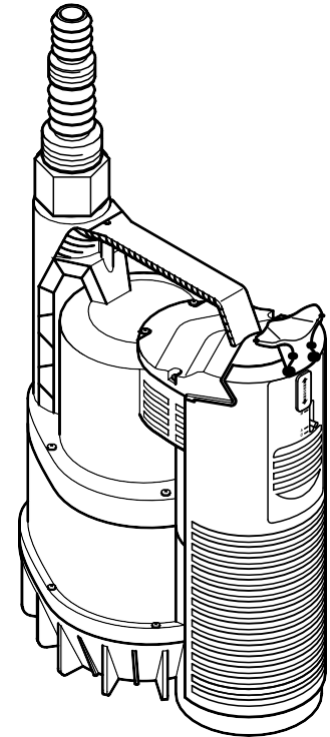


TP 7500 Si  
TP 12000 Si



Превод на оригиналната инструкция за експлоатация

**euromaster**

“Евромастер Импорт - Експорт” ООД е официален представител на производителя. Адрес на управление на фирмата: гр. София 1231, бул. “Ломско шосе” 246, тел. 0700 44 155, [www.euromasterbg.com](http://www.euromasterbg.com); e-mail: [info@euromasterbg.com](mailto:info@euromasterbg.com).

Ние декларираме на собствена отговорност, че: тези потопяеми помпи за чиста вода, идентифицирани чрез типа и серийния номер \*1), отговарят на всички релевантни определения на директивите \*2) и нормите \*3). Техническа документация при \*4

**\*1) TP 7500 SI – 02507500... ; TP 12000 SI – 02512000...**

\*2) 2011/65/EU 2006/95/EC 2004/108/EC

\*3) EN 50581 EN 60335-1 EN 60335-2-41 EN 62233  
EN 55014-1: EN 55014-2 EN 61000-3-2 EN 61000-3-3

ppa. 

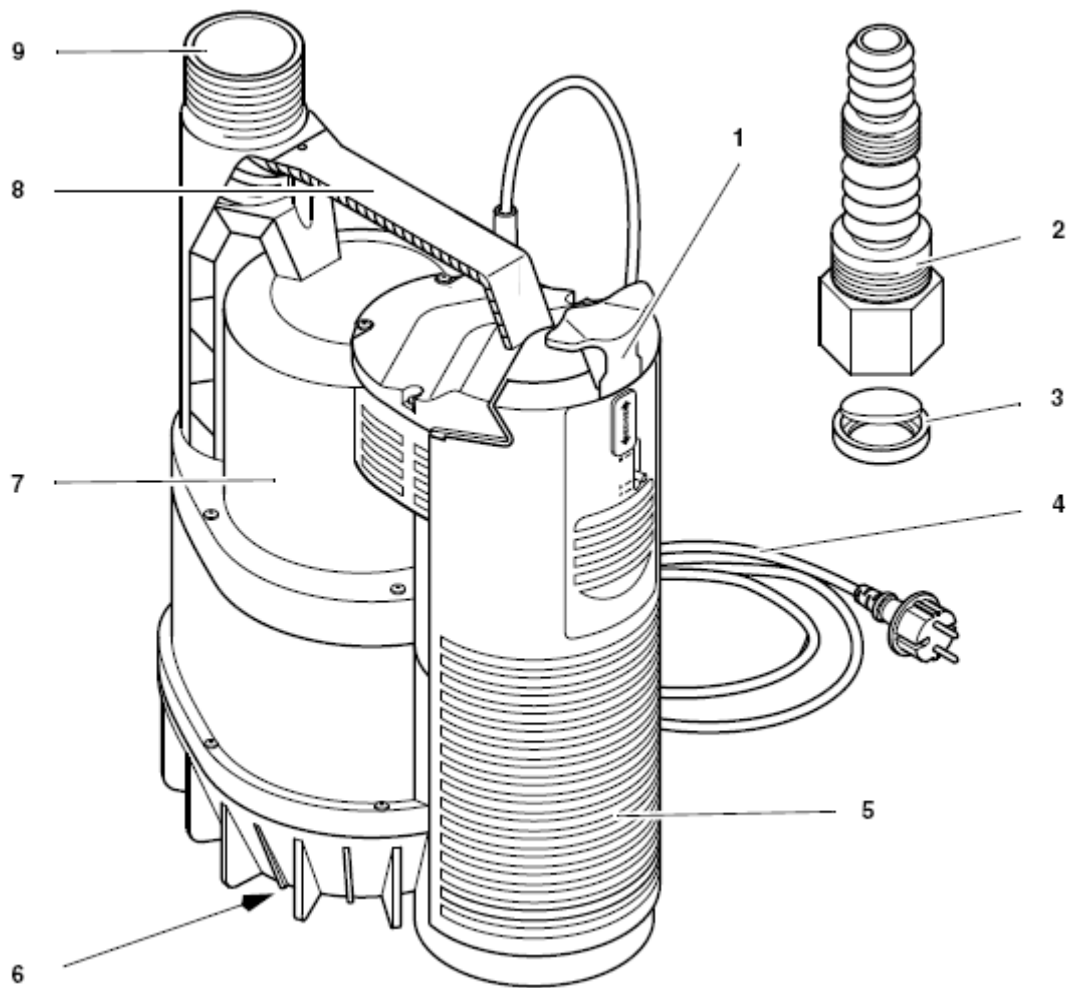
2015-02-06, Volker Siegle

Director Innovation, Research and Development

\*4) Metabowerke GmbH

Metabo-Allee 1, 72622 Nuertingen, Germany

## 1. ПРЕГЛЕД НА КОМПОНЕНТИТЕ (Стандартно окомплектоване)



1. Селектор режим  
 М=ръчен режим  
 А= автоматичен режим  
 О= отворен плаващ похлупак

- 2. Мулти адаптор
- 3. Контролна клапа
- 4. Кабел със щепсел
- 5. Плаващ похлупак
- 6. Вход (от долна страна на помпата)
- 7. Корпус помпа
- 8. Дръжка за носене/окачалка
- 9. Изход изливане

### СЪДЪРЖАНИЕ

|  |   |
|--|---|
| 1. Преглед на компонентите (Стандартно окомплектоване) | 8 |
| 2. Моля, прочетете първо!                              | 9 |
| 3. Видове приложения и помпени средства                | 9 |
| 4. Безопасност   | 9 |
| 4.1. Специални условия за ползване                     | 9 |
| 4.2. Обща информация за безопасност                    | 9 |

|                                   |    |
|-----------------------------------|----|
| 5. Преди експлоатация             | 10 |
| 5.1. Свързване маркуч за изливане | 10 |
| 5.2. Инсталиране                  | 10 |
| 6. Действие                       | 10 |
| 6.1. Автоматичен режим            | 10 |
| 6.2. Ръчен режим                  | 10 |
| 7. Профилактика и поддръжка       | 10 |
| 7.1. Периодична поддръжка         | 10 |
| 7.2. Съхраняване на помпата       | 11 |
| 8. Проблеми                       | 11 |
| 8.1. Откриване на повредата       | 11 |
| 9. Поправки                       | 11 |
| 10. Опазване на средата           | 11 |
| 11. Технически спецификации       | 12 |

## 2. Моля, прочетете най-напред!

Тези инструкции за работа са написани за улеснение на вас, ползвателите, да се научите как да оперирате с машината и за най-кратък срок. Тези инструкции би трябвало да се ползват, както следва:

- Прочетете тези инструкции преди ползването на машината. Особено внимание отделете на информацията за безопасност.
- Тези инструкции за работа са предназначени за хора с елементарни технически познания относно използването на машина като тази или подобни на нея. Хората без никакъв опит в това отношение би трябвало да потърсят компетентен съвет и насоки от страна на опитно лице, преди започването на работата с тази машина.
- Пазете всички документи дадени ви в случай че станат необходими. Пазете фактурата за покупката ако се наложи да предявите гаранционен иск.
- Тази машина не трябва да се продава или пре-отдава на друг без да бъде придружена от всички документи с които е снабдена.
- Производителят не поема отговорност за всяка повреда предизвикана от неспазване на тези инструкции.

Информацията в тези инструкции е дадена под следните символи:



**Опасност! Риск от нараняване или щета за средата.**



**Опасност! Риск от електрически удар. Риск от нараняване от електрически удар.**



**Внимание! Риск от нанасяне на материални щети.**



**Забележка:** Допълнителна информация

Числа в илюстрациите (1,2,3...) Тези числа обозначават

-компоненти

-са номерирани по ред

- съответстват с числата в скобите

(1),(2),(3).. в съседния текст.

-обозначените с числа стъпки трябва да се изпълняват в съответния ред

-инструкциите, които може да се

изпълняват в разбъркан ред са отбелязани с точка (.)

- Изброяванията са обозначени с тире (-)

### 3. Видове приложения и помпени средства

Тази помпа е предназначена за помпане на вода в бита, като например:

-изпомпване на контейнери, клоаки и наводнени мазета;

- пръскащи помпи

- циркулация с цел избягване на загиване

- захранване на изкуствени вади и поточета



**Внимание!** Максималната разрешена температура на течността е 35° C.

Изпомпването на течности съдържащи абразиви (като пясък) намалява продължителността на живота на помпата.

### 4. Безопасност

#### 4.1. Определени условия за експлоатация

Тази помпа не трябва да се използва за доставка на питейна вода или за изпомпване на хранителни вещества.

Експлозивни, запалими и агресивни течности или вещества, които са опасни за здравето, както и отпадъци, не трябва да се изпомпват.

Тази помпа не е подходяща за търговска или промишлена употреба.

Всякаква друга употреба не е предвидена. Изменение на машината или на части, които не са одобрени от производителя може да доведе до непредвидени щети.

#### 4.2. Обща информация за безопасност

Не се разрешава на деца, юноши и лица, които не са запознати с инструкциите, да работят с помпата.

Когато се използват в басейни и градински езера, и тяхната защита и регламентите съгласно DIN VDE

0100-702, -738 трябва да се спазват. Трябва да се спазват също така всички местни регламенти за

безопасно използване на потопяеми помпи.

Когато се работи с потопяеми помпи, съществуват по принцип следните остатъчни рискове , които не могат напълно да се елиминират, дори и като се прилагат уредите за безопасност.



**Риск свързан с околните условия!**

Не използвайте помпата на опасни места или близо до запалими течности и газове!



**Опасност! Риск от електрически удар!**

. Не пипайте щепсела с мокри ръце! За да извадите щепсела винаги дърпайте него, а не кабела.

. Свързвайте само със заземен правилно инсталиран изход, заземен и тестван. Напрежението на мрежата и предпазителят трябва да са в съответствие с тези посочени в „Техническите спецификации”.

. Трябва да има осигурена защита чрез устройство с остатъчно напрежение (RCD) с макс капацитет 30 mA.

- . Заземения край на кабела трябва да е свързан с удължител на място, което не е застрашено от наводняване.
- Използвайте удължители само с достатъчно сечение (виж „Технически спецификации“). Изцяло развийте навития кабел.
- . Не захващайте, стягайте, влачете или карайте върху кабела и удължителите; пазете ги от остри предмети.
- . поставете удължителя така че да не попадне в течността за изпомпване
- . Изключете от мрежата
- преди всяка профилактика
- когато в басейна и градинското езеро има хора.



### **Опасност от повреда на помпата!**

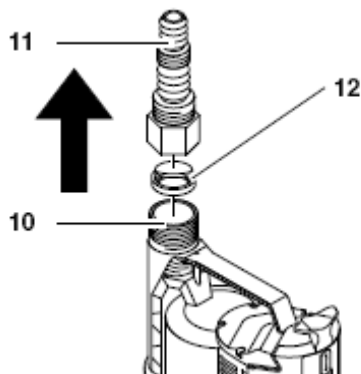
- . Ако, когато разопаковате, забележите повреда станала по време на транспортирането, уведомете вашия доставчик веднага. Не използвайте машината.
- . Преди всяко използване, проверете помпата, особено кабела и щепсела за възможна повреда. Има риск от фатален електрически удар!
- . Една повредена помпа трябва добре да се ремонтира преди отново да се използва.
- . Не се опитвайте сами да поправите помпата! Когато не се поправи както трябва има опасност течност да влезе в електрическите части на помпата.

## **5. Преди да започне работата.**

### **5.1. Свързване маркуч за изливане**

Маркучът за изливане е свързан директно или с отвора за изливане (10) или посредством мулти-адаптора (11) осигурете маркуча за изливане с щипки, ако е необходимо).

Капачето на контролната клапа (12) трябва да се отваря в посоката посочена със стрелката. (Обозначението „UP“ трябва да е с лице към мулти-адаптора).



**Забележка:** Когато използвате мулти-адаптора изрежете всички ненужни части, тъй като те ненужно намаляват течението.

### **5.2. Инсталиране**

- . Приблизително необходимо място 20cmX20cm
- . помпата не трябва да е потопена по-дълбоко във водата отколкото е посочено в „Техническите спецификации“.
- . Поставете помпата така че входа за засмукването да не е блокиран от външни предмети (ако е необходимо поставете на основа)
- . осигурете достатъчна вертикална стабилност



### **Внимание!**

Не вдигайте помпата за кабела или за маркуча, и двата на са проектирани за тежестта на помпата.

- . наведете помпата до дъното на контейнера с течността. Използвайте здраво въже захванато за дръжката/окачалката за да наведете помпата.

Помпата може и да се използва окачена на въже.

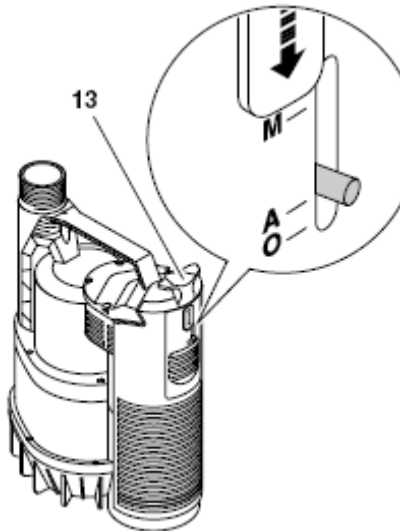
Всяка възможно налична в помпата въздушна възглавница може да излети от дупките, когато помпата се наклони. Това предизвиква въздушни балончета. Това не е дефект на помпата, а е ефект от автоматичното обезвъздушаване.

Когато използвате помпата за първи път, може да трябва няколко секунди въздухът да излезе.

. включете кабела за да пуснете потопяемата помпа

. За да спрете помпата издърпайте кабела.

## 6. Действие



Преди включване определете режима на работа със селектора на режима (13)

A= автоматичен режим

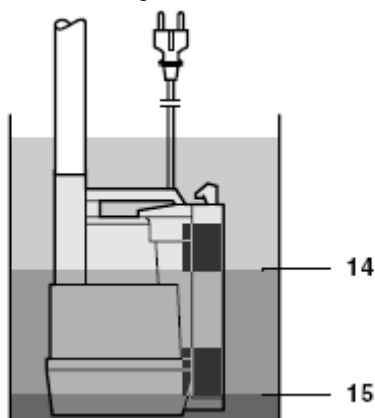
M=ръчен режим

### 6.1. Автоматичен режим

При автоматичен режим потопяемата помпа се включва автоматично и се спира автоматично чрез интегрираното плаващо копче.

. помпата започва да изпомпва, когато плаващото копче се издигне от течността над началното ниво (14)

. Помпата спира, когато плаващото копче пада под най-ниското ниво (15).



#### **Внимание!**

Плаващото копче трябва да е в състояние да се движи така че помпата да не може да работи при липса на течност.

### 6.2 Ръчен режим

## Започване

. Натиснете селектора на режима (13) до позиция М нагоре. Помпата започва да помпи.

### **Внимание!**

Не оставяйте помпа на ръчен режим да работи без надглеждане. Има риск от повреда, ако помпата работи при ниски нива на течността.

## Спиране

Обратно на автоматичното действие, действието на помпата не спира, когато определено ниво бъде достигнато.

. Натиснете селектора на режима (13) до позиция А надолу. Помпата спира , когато плаващото копче стига под най-ниското ниво.

## 7. Профилактика и поддръжка



### **Опасност! Преди всяка профилактика:**

Изключете

Извадете кабела

Друга профилактика и поддръжка освен описаната тук трябва да се прави от квалифицирани специалисти.

### 7.1. Периодична поддръжка

За да може помпата да работи идеално по всяко време е необходимо периодично да се поддържа. Това също важи ако помпата се използва при тежки условия, но не за дълги периоди от време (например когато се използва при източване на кладенци).

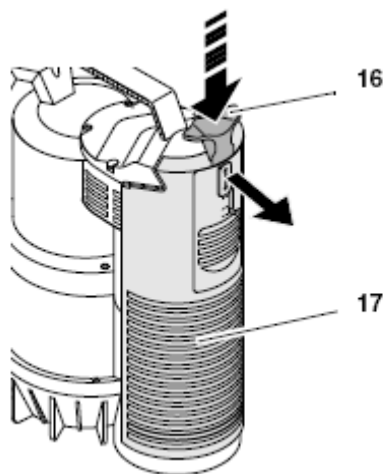
#### Годишна профилактика.

1. Проверете корпуса на помпата, кабелите, плаващото копче за повреди.
2. Изплакнете помпата с чиста вода. Махнете мърсотията например водорасли с четка и препарат за миене на съдове.
3. За да изплавите помпата отвътре, я поставете в контейнер пълен с чиста вода и за кратко я включете.

#### Изплакване на помпата

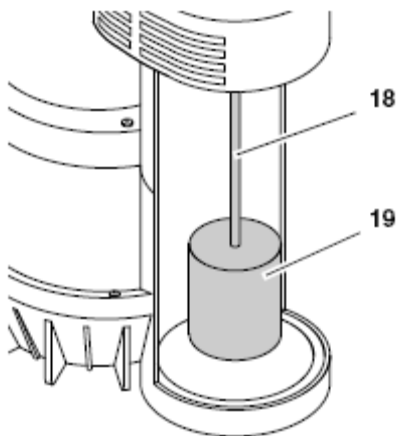
. Винаги изплаквайте помпата с чиста вода, когато са били изпомпвани течности оставящи остатъчни материали, като хлорна вода от плувен басейн.

#### Изчистване на плаващото копче



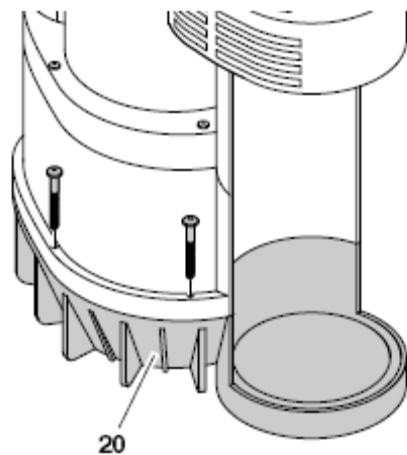
1. Натиснете селектора на режима (16) до позиция „О”, след това натиснете и задръжте селектора за да отворите плаващото капаче (17). Махнете плаващото капаче .





2. Откачете плавника (18) заедно с оста (19) и ги почистете.
3. Изчистете стените и пода на отделението на плавника.
4. Сглобете отново помпата

Почистване на капака на приемния вход



1. Разхлабете болтовете (20) и махнете капака.
2. Изчистете буталото и всички достъпни вътрешни повърхности на корпуса. Махнете всякакви фибри, които може да са наранили около буталото.  
Махнете нечистотиите с четка и препарат за миене на съдове.
3. Сглобете отново помпата.

## 7.2. Складиране на помпата



### Внимание!

Замръзването поврежда помпата и аксесоарите ѝ, защото има вода и в леда и в помпата.

. Когато има опасност от замръзване, махнете помпата и аксесоарите и я складирайте на място, където да не замръзне.

## Отстраняване на проблеми



### Опасност! Преди всякаква профилактика

Изключете

Извадете кабела

## 8.1. Откриване на неизправности

- . няма напрежение
- проверете кабелите, щепсела, входа и бушона
- . твърде ниско напрежение на тока

- използвайте само удължители със достатъчно напречно сечение (виж „Техническите спецификации)
- . Двигателят е прегрял, включено защитно реле
- отстранете причината за прегряването (твърде гореща изпомпвана течност, блокирана помпа от външни предмети?)
- след охлаждане на помпата, тя отново ще се включи
- . Плаващото копче не включва помпата
- да има достатъчно вода
- Плаващото копче да може да се движи свободно

- . двигателят бучи, но не се включва
- помпата блокирана от външен предмет
- - изчистете помпата

Помпата не помпи както трябва

- . Доставна глава твърде високо
- спазвайте максимална доставна глава (виж „технически спецификации”)

. Огънат маркуч

- изправете маркуча
- . Огънат маркуч пропуска
- залепете маркуча, заздравете стягащите фитинги

Помпата работи много шумно

- . Помпата поема въздух
- гарантирайте достатъчно вода
- настройте правилно плаващото копче
- дръжте помпата, когато се потапя под ъгъл.

Помпата работи без прекъсване

- . Плаващото копче не достига най-ниска позиция
- направете така то да се движи свободно
- Минете на ръчен режим

, изключете от мрежата

## Поправки



**Поправките на електрическите елементи трябва да са от специалист.**

Електрическите елементи, нуждаещи се от поправка могат да бъдат изпратени в сервиза във вашата страна. Вижте адреса от списъка за резервните части.

Моля, прикачете описание на неизправността към електрическото устройство.

## 10 Опазване на околната среда

Опаковката на помпата може да се рециклира 100%. Износените части и аксесоари съдържат големи количества ценни суровини и пластмаси, които могат да се рециклират. Тези инструкции са принтирани на хартия произведена с процес без хлор.

## Технически спецификации

|  |     | TP 7500Si | TP 12000Si |
|--|-----|-----------|------------|
| Напрежение                             | V   | 230-1     |            |
| Честота                                | Hz  | 50        |            |
| Производителност                       | W   | 300       | 600        |
| Електричество                          | A   | 1.4       | 2.5        |
| Предпаване бушон (врене или прекъсвач) | A   | 10        | 10         |
| Капацитет                              | µF  | 8         | 10         |
| Скорост                                | l/h | 2800      | 2800       |
| Макс капацитет помпа                   | M   | 7500      | 11700      |
| Доставна глава макс.                   | Bar | 6.5       | 9          |
| Доставно налягане макс.                | M   | 0.65      | 0.9        |
| Дълбочина макс. Потапяне               | Mm  | 7         | 7          |

|   |    |  |  |
|---|----|--|--|
| Макс ниво   | C  | 3  | 3  |
| Макс ниво на средство                                 |    | 35   | 35   |
| Защитен клас  |    | IP68   | IP68   |
| Степен на защита                                      |    | I  | I  |
| Клас инсолация  |    | B  | B  |
| Материали<br>Корпус помпа<br>Ос помпа<br>Бутало помпа |    | Полипропилен<br>Неръждаема<br>стомана<br>норил | Полипропилен<br>Неръждаема<br>стомана<br>норил |
| Кабел   | m  | 10   | 10   |
| изход   |    | 1 ¼" AG  | 1 ¼" AG  |
| Размери опаковка помпа                                |    |  |  |
| височина  | mm | 285  | 320  |
| ширина  | mm | 185  | 190  |
| диаметър  | mm | 227  | 230  |
| тегло   | kg | 4.2  | 5.1  |
| Макс. Дължина на удължител                            |    |  |  |
| При 3x1mm <sup>2</sup> косо сечение                   | m  | 60   | 60   |
| При 3x1mm косо сечение                                | m  | 100  | 100  |

## WARRANTY CARD

**MODEL**.....

**SERIAL №** .....

**TERM** .....

*(for details see the warranty conditions)*

**№, date of invoice / cash receipt**.....

### DETAILS OF BUYER

**NAME / COMPANY** .....

*(be filled in by the employee)*

**ADDRESS**.....

*(be filled in by the employee)*

**SIGNATURE OF BUYER**.....

*(I am familiar with warranty conditions and the operating device is in good working order and accessory)*

### DETAILS OF SELLER

**NAME / COMPANY** .....

*(be filled in by the employee)*

**ADDRESS** .....

*(be filled in by the employee)*

**DATE / STAMP** .....

### SERVICE REPORT

| Receiving Protocol | Date of adoption | Description of the defect | Date of transmission | Signature |
|--------------------|------------------|---------------------------|----------------------|-----------|
|                    |                  |                           |                      |           |
|                    |                  |                           |                      |           |
|                    |                  |                           |                      |           |
|                    |                  |                           |                      |           |
|                    |                  |                           |                      |           |
|                    |                  |                           |                      |           |
|                    |                  |                           |                      |           |

## ГАРАНЦИОННА КАРТА

МОДЕЛ.....

СЕРИЕН № .....

СРОК .....

*(за подробности виж гаранционните условия)*

№, дата на фактура / касов бон.....

### ДАНИИ ЗА КУПУВАЧА

ИМЕ/ФИРМА .....

*(попълва се от служителя)*

АДРЕС.....

*(попълва се от служителя)*

### ДАНИИ ЗА ПРОДАВАЧА

ИМЕ/ФИРМА .....

*(попълва се от служителя)*

АДРЕС .....

*(попълва се от служителя)*

ДАТА/ПЕЧАТ .....

### СЕРВИЗЕН ПРОТОКОЛ

| Приемн<br>протокол | Дата на<br>приемане | Описание на дефекта | Дата на<br>предаване | Подпис |
|--------------------|---------------------|---------------------|----------------------|--------|
|                    |                     |                     |                      |        |
|                    |                     |                     |                      |        |
|                    |                     |                     |                      |        |
|                    |                     |                     |                      |        |
|                    |                     |                     |                      |        |
|                    |                     |                     |                      |        |
|                    |                     |                     |                      |        |

Централен сервиз: София, бул. "Ломско шосе" 246, тел.: 0700 44 155 (безплатен за цялата страна)

e-mail: info@euromasterbg.com

# ГАРАНЦИОННИ УСЛОВИЯ

## ЗАДЪЛЖИТЕЛНИ ДОКУМЕНТИ:

- Копие от фактура
- Гаранционна карта
- Разпечатка на регистрацията в интернет за 3-годишна гаранция

## ГАРАНЦИОННИ СРОКОВЕ:

Минималната законова гаранция от 24 месеца по смисъла на ЗЗП, важи само за физически лица, за юридически лица гаранцията е 12 месеца, освен ако не е упоменато друго от производителя:

- Електроинструменти Метабо и, регистрирани в интернет на адрес: [www.metabo.com/xxl](http://www.metabo.com/xxl) в едномесечен срок след закупуването им 3 години
  - Електроинструменти Метабо без регистрирания в интернет 1 година
  - Акумулаторни батерии Метабо > 4 Ah 3 години
  - Други Акумулаторни батерии и Зарядни устройства 6 месеца
- Всички неизправности по функционирането на машините, причинени от дефекти по сглобяването или по материала, забелязани по време на гаранционния срок, се отстраняват безплатно в централен сервис на Евромасер Импорт-Експорт ООД - град София.

## ОТ ГАРАНЦИЯ СА ИЗКЛЮЧЕНИ:

- Повреди, причинени от естествено износване на четки, гумени плотове, ремъци, патронници, масло, лагери, о-пръстени, грес, кабели, сервисни пакети за профилактика, филтри свещи и други
- Повреди причинени от претоварване, лошо поддържане, замърсяване, пренапрежение
- Счупвания и пукнатини, причинени от удар
- Дефекти, причинени от износени или нестандартни консумативи
- Дефекти, които се дължат на неспазване инструкцията за експлоатация, претоварване и дейности, несъответстващи на техническите характеристики на машината
- Рекламация се приема само ако машината не е отваряна от потребителя или от неотризиран сервис.

## ПРАВИЛА НА ТЪРГОВСКА ГАРАНЦИЯ ЗА ПОТРЕБИТЕЛСКИ СТОКИ:

Независимо от търговската гаранция продавачът отговаря за липсата на съответствие на потребителската стока с договора за продажба съгласно гаранцията по чл. 112 – 115.

Чл. 112. (1) При несъответствие на потребителската стока с договора за продажба потребителят има право да предяви рекламация, като поиска от продавача да приведе стоката в съответствие с договора за продажба. В този случай потребителят може да избира между извършване на ремонт на стоката или замяната ѝ с нова, освен ако това е невъзможно или избраният от него начин за обезщетение е непропорционален в сравнение с другия.

(2) Смята се, че даден начин за обезщетяване на потребителя е непропорционален, ако неговото използване налага разходи на продавача, които в сравнение с другия начин на обезщетяване са неразумни, като се вземат предвид:

1. стойността на потребителската стока, ако нямаше липса на несъответствие;
2. значимостта на несъответствието;
3. възможността да се предложи на потребителя друг начин на обезщетяване, който не е свързан със значителни неудобства за него.

Чл. 113. (1) Когато потребителската стока не съответства на договора за продажба, продавачът е длъжен да я приведе в съответствие с договора за продажба.

(2) Привеждането на потребителската стока в съответствие с договора за продажба трябва да се извърши в рамките на един месец, считано от предявяването на рекламацията от потребителя.

(3) След изтичането на срока по ал. 2 потребителят има право да развали договора и да му бъде възстановена заплатената сума или да иска намаляване на цената на потребителската стока съгласно чл. 114.

(4) Привеждането на потребителската стока в съответствие с договора за продажба е безплатно за потребителя. Той не дължи разходи за експедиране на потребителската стока или за материали и труд, свързани с ремонта ѝ, и не трябва да понеса значителни неудобства.

(5) Потребителят може да иска и обезщетение за претърпените вследствие на несъответствието вреди.

Чл. 114. (1) При несъответствие на потребителската стока с договора за продажба и когато потребителят не е удовлетворен от решаването на рекламацията по чл. 113, той има право на избор между една от следните възможности:

1. разваляне на договора и възстановяване на заплатената от него сума;
2. намаляване на цената.
- (2) Потребителят не може да претендира за възстановяване на заплатената сума или за намаляване цената на стоката, когато търговецът се съгласи да бъде извършена замяна на потребителската стока с нова или да се поправи стоката в рамките на един месец от предявяването на рекламацията от потребителя.
- (3) Търговецът е длъжен да удовлетвори искане за разваляне на договора и да възстанови заплатената от потребителя сума, когато след като е удовлетворил три рекламации на потребителя чрез извършване на ремонт на една и съща стока, в рамките на срока на гаранцията по чл. 115, е налице следваща поява на несъответствие на стоката с договора за продажба.
- (4) Потребителят не може да претендира за разваляне на договора, ако несъответствието на потребителската стока с договора е незначително. Чл. 115. (1) Потребителят може да упражни правото си по този раздел в срок до две години, считано от доставянето на потребителската стока.
- (2) Срокът по ал. 1 спира да тече през времето, необходимо за поправката или замяната на потребителската стока или за постигане на споразумение между продавача и потребителя за решаване на спора.
- (3) Упражняването на правото на потребителя по ал. 1 не е обвързано с никакъв друг срок за предявяване на иск, различен от срока по ал. 1.



**EUROMASTER IMPORT EXPORT LTD**



1231, Sofia, Bulgaria, 246 Lomsko shose Blvd.,

tel.: +359 700 44 155

fax: + 359 2 934 00 90

[www.euromasterbg.com](http://www.euromasterbg.com); e-mail: [info@euromasterbg.com](mailto:info@euromasterbg.com)