

RAIDER

POWER TOOLS

- эксцентършлайф
- random orbital sander
- slefuitor circular
- brusilica rotaciona
- ротациона шлайферица
- orbitalni brusilnik
- τυφλό τριβείο
- орбитальный шлифовальный станок
- slučajni orbitalni brusilica
- ponceuse orbitale aléatoire
- levigatrice orbitale casuale
- hazarda orbita sander
- lixadeira orbital aleatória



RAIDER[®]
Power Tools

Contents

2	BG	схема
3	BG	оригинална инструкция за употреба
9	EN	original instructions' manual
14	RO	instrucțiuni
19	SR	uputstva za upotrebu
23	MK	упатство за употреба
28	SL	Navodila za uporabo
32	EL	μετάφραση του πρωτοτύπου των οδηγιών χρήσης
37	RU	инструкция по применению
43	HR	Navodila za uporabo
48	FR	manuel d'instructions
53	IT	manuale delle istruzioni
58	ES	manual de instrucciones
63	PT	manual de instruções

RD-RSA06

USER'S MANUAL





Изобразени елементи:

1. Пусков прекъсвач.
2. Бутон за задържане на пусковия бутон във включено положение (за удобство при по-продължителна работа).
3. Ръкохватка.
4. Работен плот.
5. Улавяне на прахта.



Двойна изолация
Double isolation



Носете защитни антифони!
Always wear hearing protection!



Носете защитни очила!
Wear safety glasses!



Прочетете ръководството преди употреба!
Refer to instruction manual / booklet!



Оригинална инструкция за употреба

Уважаеми потребители,

Поздравления за покупката на машина от най-бързоразвиващата се марка за електрически, пневматични и бензинови машини - RAIDER. При правилно инсталиране и експлоатация, RAIDER са сигурни и надеждни машини и работата с тях ще Ви достави истинско удоволствие. За Вашето удобство е изградена и отлична сервисна мрежа с 45 сервиса в цялата страна. Преди да използвате тази машина, моля, внимателно се запознайте с настоящата „Инструкция за употреба“.

В интерес на Вашата безопасност и с цел осигуряване на правилната ѝ употреба, прочетете настоящите инструкции внимателно, включително препоръките и предупрежденията в тях. За избягване на ненужни грешки и инциденти, важно е тези инструкции да останат на разположение за бъдещи справки на всички, които ще ползват машината. Ако я продадете на нов собственик то “Инструкцията за употреба” трябва да се предаде заедно с нея, за да може новия ползвател да се запознае със съответните мерки за безопасност и инструкциите за работа.

“Евромастер Импорт Експорт” ООД е упълномощен представител на производителя и собственик на търговската марка RAIDER. Адресът на управление на фирмата е гр. София 1231, бул. “Ломско шосе” 246, тел. 0700 44155, www.raider.bg; www.euromasterbg.com; e-mail: info@euromasterbg.com.

От 2006 година във фирмата е въведена системата за управление на качеството ISO 9001:2008 с обхват на сертификацията: Търговия, внос, износ и сервис на професионални и хоби електрически, пневматични и механични инструменти и обща железария. Сертификацията е издаден от Moody International Certification Ltd, England.

Технически данни

параметър	мерна единица	стойност
Модел	-	RD-RSA06
Номинално захранващо напрежение	V AC	230
Честота на променливия ток	Hz	50
Номинална мощност	W	380
Обороти на празен ход	min ⁻¹	11 000
Диаметър на шлифовъчния диск	mm	125
Клас на защита на изолацията	-	II

1. Общи указания за безопасна работа.

Прочетете внимателно всички указания. Неспазването на приведените по-долу указания може да доведе до токов удар, пожар и/или тежки травми. Съхранявайте тези указания на сигурно място.

1.1. Безопасност на работното място.

1.1.1. Поддържайте работното си място чисто и добре осветено. Безпорядъкът и недостатъчното осветление могат да спомогнат за възникването на трудова злополука.

1.1.2. Не работете с ексцентършлайфа в среда с повишена опасност от възникване на експлозия, в близост до лесно запалими течности, газове или прахообразни материали.

По време на работа от ексцентършлайфа може да се отделят искри, които могат да възпламенят прахообразни материали или пари.

1.1.3. Дръжте деца и странични лица на безопасно разстояние, докато работите с ексцентършлайфа.

Ако вниманието Ви бъде отклонено, може да загубите контрол над ексцентършлайфа.

1.2. Безопасност при работа с електрически ток.

1.2.1. Щепселът на ексцентършлайфа трябва да е подходящ за използвания контакт. В никакъв случай не се допуска изменение на конструкцията на щепсела. Когато работите със занулени електроуреди, не използвайте адаптери за щепсела.

Ползването на оригинални щепсели и контакти намалява риска от възникване на токов удар.

1.2.2. Избягвайте допира на тялото Ви до заземени тела, напр. тръби, отоплителни уреди, печки и хладилници. Когато тялото Ви е заземено, рискът от възникване на токов удар е по-голям.

Предпазвайте шлайфмашината си от дъжд и влага.

Проникването на вода в ексцентършлайфа повишава опасността от токов удар.

1.2.3. Не използвайте захранващия кабел за цели, за които той не е предвиден, напр. за да носите ексцентършлайфа за кабела или да извадите щепсела от контакта. Предпазвайте кабела от нагриване, омасляване, допир до остри ръбове или до подвижни звена на машини.

Повредените или усукани кабели увеличават риска от възникване на токов удар.

1.2.4. Когато работите с ексцентършлайфа навън, включвайте машината само в инсталации оборудвани с електрически прекъсвач Fi (прекъсвач за защитно изключване с дефектнотокова защита), а токът на утечка, при който се задейства ДТЗ трябва да е не повече от 30 mA, съгласно "Наредба 3 за устройство на електрическите уредби и електропроводните линии". Използвайте само удължители, подходящи за работа на открито. Използването на удължител, предназначен за работа на открито, намалява риска от възникване на токов удар.

1.2.5. Ако се налага използването на ексцентършлайфа и във влажна среда, включвайте машината само в инсталации оборудвани с електрически прекъсвач Fi. Използването на такъв предпазен прекъсвач за утечни токове намалява опасността от възникване на токов удар.

1.3. Безопасен начин на работа.

1.3.1. Бъдете концентрирани, следете внимателно действията си и постъпвайте предпазливо и разумно. Не използвайте ексцентършлайфа, когато сте уморени или под влиянието на наркотични вещества, алкохол или упойващи лекарства.

Един миг разсеяност при работа с ексцентършлайфа може да има за последствие изключително тежки наранявания.

1.3.2. Работете с предпазващо работно облекло и винаги с предпазни очила.

Носенето на подходящи за ползваната ексцентършлайф и извършваната дейност лични предпазни средства, като дихателна маска, здрави плътни затворени обувки със стабилен грайфер, защитна каска и шумозаглушители (антифони), намалява риска от възникване на трудова злополука.

1.3.3. Избягвайте опасността от включване на ексцентършлайфа по невнимание. Преди да включите щепсела в захранващата мрежа, се уверете, че пусковият прекъсвач е в положение «изключено». Ако, когато носите ексцентършлайфа, дръжте пръста си върху пусковия прекъсвач, или ако подавате захранващо напрежение на ексцентършлайфа, когато е включен, съществува опасност от възникване на трудова злополука.

1.3.4. Преди да включите ексцентършлайфа, се уверявайте, че сте отстранили от него

всички помощни инструменти и гаечни ключове.

Помощен инструмент, забравен на въртящо се звено, може да причини травми.

1.3.5. Избягвайте неестествените положения на тялото. Работете в стабилно положение на тялото и във всеки момент поддържайте равновесие. Така ще можете да контролирате ексцентършлайфа по-добре и по-безопасно, ако възникне неочаквана ситуация.

1.3.6. Работете с подходящо облекло. Не работете с широки дрехи или украшения. Дръжте косата си, дрехите и ръкавици на безопасно разстояние от въртящи се звена на ексцентършлайфа. Широките дрехи, украшенията, дългите коси могат да бъдат захванати и увлечени от диска.

1.3.7. Ако е възможно използването на външна аспирационна система, се уверете, че тя е включена и функционира изправно. Използването на аспирационна система намалява рисковете, дължащи се на отделящата се при работа прах.

1.4. Грижливо отношение към ексцентършлайфа.

1.4.1. Не претоварвайте ексцентършлайфа. Използвайте ексцентършлайфа само съобразно неговото предназначение. Ще работите по-добре и по-безопасно, когато използвате подходящия ексцентършлайф в зададения от производителя диапазон на натоварване.

1.4.2. Не използвайте ексцентършлайф, чийто пусков прекъсвач е повреден.

Ексцентършлайф, която не може да бъде изключван и включван по предвидения от производителя начин, е опасен и трябва да бъде ремонтиран.

1.4.3. Преди да променят настройките на ексцентършлайфа, да заменят работни инструменти и допълнителни приспособления, както и когато продължително време няма да използват ексцентършлайфа, изключвайте щепсела от захранващата мрежа. Тази мярка премахва опасността от задействане на ексцентършлайфа по невнимание.

1.4.4. Съхранявайте ексцентършлайфа на места, където не може да бъде достигнат от деца. Не допускайте той да бъде използван от лица, които не са запознати с начина на работа с него и не са прочели тези инструкции. Когато е в ръцете на неопитни потребители, ексцентършлайфа може да бъде изключително опасен.

1.4.5. Поддържайте шлайфмашината си грижливо. Проверявайте дали подвижните звена функционират безукорно, дали не заклинват, дали има счупени или повредени детайли, които нарушават или изменят функциите на ексцентършлайфа. Преди да използват ексцентършлайфа, се погрижете повредените детайли да бъдат ремонтирани. Много от трудовите злополуки се дължат на недобре поддържани електроинструменти и уреди.

1.4.6. Никога не оставяйте ексцентършлайфа, преди работният инструмент да спре напълно въртенето си. Въртящият се инструмент може да допре до предмет, в резултат на което да загубите контрол над ексцентършлайфа.

1.4.7. Редовно почиствайте вентилационните отвори на Вашия ексцентършлайф.

1.4.8. Не използвайте ексцентършлайфа в близост до леснозапалими материали. Летящи искри могат да предизвикат възпламеняването на такива материали.

1.4.9. Никога не поставяйте ръцете си в близост до въртящи се работни инструменти.

1.4.10. Ако захранващото напрежение бъде прекъснато (напр. вследствие на прекъсване на тока или ако щепселът бъде изваден от контакта), деблокирайте пусковия прекъсвач и го поставете в позиция "изключено". Така ще предотвратите неконтролирано включване на ексцентършлайфа.

1.4.11. Не използвайте ексцентършлайфа, когато захранващият кабел е повреден. Ако по време на работа кабелът бъде повреден, не го докосвайте. Незабавно изключете щепсела от контакта.

Повредени захранващи кабели увеличават риска от токов удар.

1.5. Преди да пристъпим към употреба на шлайфмашината.

1.5.1. По време на шлифване на дървени и метални повърхности боядисани с бои с добавка на олово, могат да се появят вреден и/или опасен прах. Контактът или вдишването на такива прахове може да заплашва здравето на обслужващия или на странични лица. Трябва да се употребяват съответни средства за лична защита такива като: филтриращи полумаски и предпазни очила. Трябва да се включи инсталацията за отстраняване на праха.

1.5.2. По време на употребата следва да държи шлайфмашината сигурно с двете ръце.

1.5.3. Преди включването на шлайфмашината трябва да се убедим дали тя не се допира с шлифовъчния лист до материала предназначен за обработване.

1.5.4. Преди включването на шлайфмашината следва да се убедим дали шлифовъчния лист е добре прикрепен.

1.5.5. Не бива да се докосват частите на шлайфмашината, които са в движение.

1.5.6. Не бива да се оставя шлайфмашината след изключването преди да спрат да се движат нейните подвижни части.

1.5.7. Употребявайте предпазна маска, при положение че по време на шлифоването се отделя прах. Прахът, който се отделя по време на шлифоването на повърхности боядисвани с оловна боя, някои видове дърво и метал, е вреден.

1.5.8. Бременни жени и деца не бива да влизат в помещението, в които с помощта на шлайфмашина се отстранява боя съдържаща оловни съединения.

1.5.9. В помещението, в което с помощта на шлайфмашина се отстранява боя съдържаща оловни съединения не може да се яде, пие или пуши.

1.5.10. Следва да се избягва употребата на дълги разклонители.

1.6. По време на употребата на шлайфмашината.

1.6.1. По време на работа с шлайфмашината винаги употребяваме предпазни шумозащитни наушници и предпазна полумаска.

1.6.2. Шлайфмашината не е пригодена за мокро шлайфане.

1.6.3. Преди да включим шлайфмашината към мрежата трябва да проверим дали пусковият бутон не се намира във включено положение.

1.6.4. Захранващия кабел на инструмента винаги следва да се държи далеч от подвижните части на шлайфмашината.

1.6.5. При работа с шлайфмашината намираща се над главата на оператора употребявайте предпазни очила.

1.6.6. По време на използването на шлайфмашината не бива да се оказва върху нея прекомерен натиск, който би могъл да доведе до спирането ѝ.

2. Конструкция и приложение.

Ексцентършлайфовете са ръчни електроинструменти с изолация II категория. Уредите са задвижвани с помощта на еднофазен колекторен двигател. Ексцентършлайфът е предназначен за шлифоване и полиране на дървени и метални повърхности, пластмаси и подобни на тях материали при използването на шлифовъчен лист с подходящата едрина на абразивните зърна. Областите на употреба са извършването на ремонтно-строителни и всякакви други работи свързани със самостоятелната любителска дейност.

Не трябва да се използва шлайфмашината с цел шлифоване на материали съдържащи магнезий, азбест или покрити с гипс повърхности.

Данни за шума и вибрациите:

Ниво на звуковото налягане $L_{pA} = 92 \text{ dB(A)}$

Ниво на звуковата мощност $L_{wA} = 103 \text{ dB(A)}$

Неопределеност $K = 3 \text{ dB}$.

Работете с шумозаглушители!

Измерена стойност на вибрационните ускорения $a_h = 3,5 \text{ m/s}^2$.

Неопределеност $K = 1,5 \text{ m/s}^2$

3. Подготовка за работа.

3.1. Избор на шлифовъчен лист.

Шлифовъчният лист с по-едри зърна е предназначен за първоначална обработка на повечето материали, а шлифовъчният лист с по-дребни зърна се използва при довършителните работи.

Когато повърхността е неравна, следва да се започне работата с едрозърнести листове и да се продължи до момента на изглаждането на повърхността.

След това трябва да се използва среднозърнест лист с цел отстраняването на следите останали от обработката с едрозърнест лист.

Най-накрая използваме финозърнест лист с цел провеждането на завършващата операция.

3.2. Слагане на шлифовъчния лист.

Понеже ексцентършлайфът е снабден с диск с така наречената VELCRO самозалепваща

система от "кукички", следва да се използва единствено подходящ шлифовъчен лист (с отвори за отвеждане на прахта) с диаметър 125 mm.

3.3. Притискаме шлифовъчния лист до работния диск.

Поставяме шлифовъчния лист така, че неговите отвори да се покриват с отворите в работния диск на шлайфмашината.

Притискаме листа към работния диск.

Проверяваме дали отворите в шлифовъчния лист и работния диск изцяло се покриват, което прави възможно отвеждането на праха.

3.4. Отвеждане на праха.

Ексцентършлайфът притежава в оборудването си торбичка за прах с цел поддържането на чистотата на обработваната повърхност.

След напълването демантираме и изпразваме торбичката за прах.

Измиваме торбичката с вода и сапун и старателно я изсушаваме. Не се разрешава използването на почистващи средства и детергенти.

Монтираме торбичката за прах и отново я закрепваме към крайника за отвеждане на праха.

Проверяваме дали торбичката е добре монтирана върху крайника като леко я придърпваме.

Препоръчва се изпразването на торбичката още след напълването и до половина.

4. Работа и настройки.

4.1. Включване и изключване.

Напрежението на електрическата мрежа, трябва да съответства на стойността на напрежението посочено на табелката за технически данни на шлайфмашината.

За краткотрайна работа: Натиска се пусковия бутон (1) и се придържа в това положение.

За постоянна работа: Натиска се пусковия бутон (1) и се фиксира чрез натискане на блокиращия бутон (2).

Изключване: Натиска се и се освобождава пусковия бутон (1).

4.2. Регулатор на скоростта на въртене на шпиндела.

Ексцентършлайфът може да работи с различни скоростта на въртене на шпиндела. Това става с помощта на регулатора на скоростта на въртене (3).

Завъртането надясно на регулатора на скоростта на въртене (3) води до повишаване на скоростта на въртене.

Завъртането наляво на регулатора на скоростта на въртене (3) води до намаляване на скоростта на въртене.

Правилния избор на съответната скорост на въртене се извършва по време на работа на шлайфмашината без натоварване при включена блокировка на пусковия бутон. При работа под натоварване оборотите могат да се понижат.

4.3. Работа с ексцентършлайфа.

Цялата шлифоваща повърхност на работния диск трябва да лежи върху обработваната повърхност.

Включваме шлайфмашината и оказвайки умерен натиск я преместваме по обработвания материал чрез въртеливи движения на широчина и дължина.

За първоначални работи използваме шлифовъчни листове с по-едри зърна, а за завършващи работи с фини зърна. Вида на шлифовъчните листове най-добре е да се избира чрез проби.

Завършвайки полирането намаляваме натиска, вдигаме шлайфмашината над обработваната повърхност и едва тогава я изключваме.

5. Обслужване и поддръжка.

Преди всяко обслужване, трябва да извадим щепсела на захранващия кабел от контакта.

Шлайфмашината винаги трябва да бъде поддържана чиста.

Не забравяйте, че вентилационните отвори в корпуса на шлайфмашината винаги трябва да са проходими.

Никога не бива да употребяваме каквито и да било разяждащи субстанции с цел почистването на елементи изработени от синтетични материали.

В случай на прекомерно искрене на колектора следва да се провери състоянието на въглеродните четки на двигателя.

5.1. Подмяна на въглеродните четки.

Употребените (по-къси от 5 мм), изгорели или счупени въглеродни четки на електродвигателя следва веднага да бъдат подменени. Винаги се подменят едновременно двете четки.

Операцията по смяната на въглеродните четки следва да се поверява единствено на квалифицирано лице използвайки оригинални части.

Всякакъв вид неизправности би трябвало да бъдат отстранявани от оторизирания сервиз на RAIDER.



6. Опазване на околната среда.

С оглед опазване на околната среда електроинструментът, допълнителните приспособления и опаковката трябва да бъдат подложени на подходяща преработка за повторното използване на съдържашите се в тях суровини.

Не изхвърляйте електроинструменти при битовите отпадъци! Съгласно Директивата на Европейския съюз 2012/19/ЕС относно излезли от употреба електрически и електронни устройства и утвърждаването и като национален закон електроинструментите, които не могат да се използват повече, трябва да се събират отделно и да бъдат подлагани на подходяща преработка за оползотворяване на съдържашите се в тях вторични суровини.

Original Instruction for Use

Dear Users,

Congratulations on buying a machine from the fastest growing brand for electric, gasoline and pneumatic machines - RAIDER. With proper installation and operation, RAIDER are reliable and reliable machines, and the work with them will bring you real pleasure. For your convenience, there is an excellent service network with 45 service stations all over the country.

Before using this machine, please read this "Instruction for Use" carefully.

For the sake of your safety and to ensure proper use, read these instructions carefully, including the recommendations and warnings therein. To avoid unnecessary errors and incidents, it is important that these instructions remain available for future reference to anyone who will use the machine. If you sell it to a new owner, the "Instruction for Use" must be handed over to the new owner so that the new user can read the relevant safety precautions and operating instructions.

"Euromaster Import Export" Ltd is an authorized representative of the manufacturer and owner of the trademark RAIDER. The address of the company's management is in Sofia 1231, 246 Lomsko Shose Blvd., tel. : 0700 44 155, 934 10 10, www.raider.bg; www.euromasterbg.com; e-mail: info @ euromasterbg.com.

Since 2006 the company has introduced the ISO 9001: 2008 quality management system with scope of certification: Trade, import, export and servicing of professional and hobby electric, pneumatic and mechanical tools and general hardware. The certificate is issued by Moody International Certification Ltd, England.

Technical Data

parameter	unit	value
Model	-	RD-RSA06
Current	V AC	230
Frequency	Hz	50
Rated power	W	380
No-load speed	min ⁻¹	11 000
Diameter of sanding paper	mm	125
Protection class	-	II

Description of drawings pages:

Below enumeration refers to the device elements depicted on the drawing pages of this manual.

1. On/Off Switch.
2. Switch lock button.
3. Handle
4. Sanding pad
5. Plastic Dustbag connection

1. General guidelines for safe operation.

Read all instructions carefully. Failure of the nature following instructions can cause electric shock, fire and / or severe injuries. Keep these instructions in a safe place.

1.1. Safety in the workplace.

1.1.1. Keep your workplace clean and well lit. Disarray and poor lighting may contribute to the occurrence of an accident.

1.1.2. Do not operate in an environment where the random orbital sander with an increased risk of an explosion in the vicinity of flammable liquids, gases or powders.

During operation of the random orbital sander can be separated sparks that can ignite powders or fumes.

1.1.3. Keep children and bystanders at a safe distance while working with the random orbital sander. If your attention is diverted, you may lose control over the random orbital sander.

1.2. Safety when working with electricity.

1.2.1. Plug of the random orbital sander must be suitable for contact. In no case is allowed to modify the structure of the plug. When working with electrical zero, do not use plug adapters.

Using original plugs and sockets reduces the risk of electric shock.

1.2.2. Avoid touching your body to earthed bodies, e.g. pipes, heaters, stoves and refrigerators. When your body is grounded, risk of electric shock is greater.

Protect your striking drill from rain and moisture.

Penetration of water into the random orbital sander increases the risk of electric shock.

1.2.3. Do not use a power cord for the purposes for which it is not provided, e.g. to bear the random orbital sander for cable or removing the plug from the outlet. Protect cords from heat, oil and contact with sharp edges or points of mobile machines.

Damaged or twisted cables increase the risk of electric shock.

1.2.4. When you work with the random orbital sander outside, switch the machine only in installations equipped with electric switch "FI" RCD (Residual Current Device). RCD must be no more than 30 mA. Use an extension cord suitable for outdoor use. Use of a cord suitable for outdoor use reduces the risk of electric shock.

1.2.5. If operating a power tool in a damp location is unavoidable, use a residual current device (RCD) protected supply. Use of an RCD reduces the risk of electric shock.

1.3. Safe way of working.

1.3.1. Be concentrated, watch their actions carefully and act cautiously and prudently. Do not use the random orbital sander, when you are tired or under the influence of drugs, alcohol or narcotic drugs.

A moment of distraction at work random orbital sander may have the effect of extremely serious injuries.

1.3.2. Work with protective work clothing and always with safety glasses.

Wearing suitable for random orbital sander and the activities of personal protective equipment, such as respiratory masks, healthy, tightly closed shoes grapple with a stable, protective helmet and silencers (hearing protectors), reduces the risk of accident.

1.3.3. Avoid the danger of incorporating the random orbital sander inadvertently. Before you turn the plug into the power supply network, make sure the trigger switch is in position "off". If, when you carry the random orbital sander, keep your finger on the trigger switch, or if you submit a voltage of the random orbital sander, where it is included, there is the risk of accident.

1.3.4. Before you turn on the random orbital sander, make sure that you have removed all of her utilities and wrenches.

Utilities, forgotten rotating unit can cause injuries.

1.3.5. Avoid unnatural positions of the body. Work in a stable position of the body at any time and keep the balance. So you can control the random orbital sander better and safer if unexpected situations arise.

1.3.6. Work with appropriate clothing. Do not operate with loose clothing or ornaments. Keep your hair, clothes and gloves at a safe distance from rotating units of the random orbital sander. Robes, attire, long hair can be caught and carried away by disc.

1.3.7. If possible use an external aspiration system, make sure it is switched on and functioning

properly. Use of the aspiration system reduces the risks due to the discharge dust at work.

1.4. Care treatment of random orbital sander.

1.4.1. Do not overload the random orbital sander. Use only the random orbital sander in accordance with its intended purpose. You will operate better and safer when using the appropriate random orbital sander of manufacturer in the specified range of load.

1.4.2. Do not use random orbital sander, whose starting switch is damaged.

Random orbital sander, which can not be excluded and included as provided by the manufacturer, is dangerous and must be repaired.

1.4.3. Before you modify the settings of the random orbital sander, working to replace instruments and ancillary devices, and for a long time when you will not use the random orbital sander, unplug the plug from the supply network. This measure eliminates the danger of triggering of the random orbital sander inadvertently.

1.4.4. Keep random orbital sander in places where they could not be reached by children. Do not let it be used by persons who are not familiar with how to work with it and have not read those instructions. When in the hands of inexperienced users, the random orbital sander can be extremely dangerous.

1.4.5. Keep your random orbital sander carefully. Check whether the mobile units operate impeccably, whether it spells, if there is broken or damaged item which distort or alter the functions of the random orbital sander. Before using the random orbital sander, make sure that the damaged parts to be repaired. Many accidents are caused by poorly maintained power tools and appliances.

1.4.6. Never leave the random orbital sander, before working tools to completely stop its rotation. Rotary tool can touch the object, resulting in losing control over the random orbital sander.

1.4.7. Regularly clean your vent random orbital sander.

1.4.8. Do not use the random orbital sander near flammable materials. Flying sparks can cause the ignition of such materials.

1.4.9. Never put your hands near the rotary working tools.

1.4.10. If the supply voltage is interrupted (e.g. due to blackouts, or if the plug is removed from contact) unblock the trigger switch and place it in position "off". This will prevent uncontrolled inclusion of the random orbital sander.

1.4.11. Do not use the random orbital sander, where the power cord is damaged. If during operation the cable is damaged, do not touch. Immediately disconnect the plug from the outlet.

Damaged power cables increase the risk of electric shock.

1.5. Prior to sander operation.

1.5.1. When sanding wood and metal surfaces coated with paints with lead additives, harmful or toxic dust may arise. Contact or inhalation of the dust may endanger operator's or other persons' health. Use appropriate personal protection measures such as filter masks and safety glasses. Use dust extraction system.

1.5.2. During operation hold the sander firmly with both hands.

1.5.3. Ensure the abrasive paper does not touch processed material prior to switching the sander on.

1.5.4. Ensure the abrasive paper is well installed before switching the sander on.

1.5.5. Do not touch moving parts of the sander.

1.5.6. After switching off, do not put away the sander until all moving parts stop.

1.5.7. Use protective mask if the dust appears during sanding. Dust, which appears when sanding surfaces coated with lead-based paint, some types of wood and metal, is harmful.

1.5.8. Pregnant women and children should not enter the room where lead-based paint is removed with the use of sander.

1.5.9. Do not eat, drink or smoke in the room where lead-based paint is removed with the sander.

1.5.10. Avoid using long extension cords.

1.6. When operating the sander.

1.6.1. Wear earmuff protectors and protection half-mask always when using the sander.

1.6.2. Sander is not designed for wet operation.

1.6.3. Ensure the switch is in the OFF position before plugging the sander to power supply.

1.6.4. Keep the power cord away from moving parts of the sander.

1.6.5. Use safety goggles or glasses when operating the sander above head.

1.6.6. When operating the sander do not apply excessive pressure that might stop the tool.

2. Construction and use.

Orbital sanders are hand-operated power tools with insulation class II. Tools are driven by single-phase commutator motors. Orbital sander is designed for sanding and polishing surfaces of wood, metal, plastic and similar materials, with the use of sanding paper with appropriate gradation. Range of use covers repair and building works, and any work from the range of individual, amateur activities (tinkering).

Do not use the sander for sanding surfaces that contain magnesium or asbestos, or covered with gypsum.

Noise level and vibration parameters:

Sound pressure $L_{p_A} = 92$ dB(A)

Sound power $L_{w_A} = 103$ dB(A)

Uncertainty $K = 3$ dB.

Weighted value of vibration acceleration $a_h = 3.5$ m/s².

Uncertainty $K = 1,5$ m/s².

3. Preparation for operation.

3.1. Choosing sanding paper.

Coarse-grained sanding paper is used for coarse processing of most materials, while fine-grained paper is used for finishing works.

When the surface is not flat, start the work with coarse-grained sanding paper and continues until the surface is flat.

Next use middle-grained paper to remove traces of coarse processing.

To finish the work use fine-grained sanding paper.

3.2. Installing sanding paper.

Orbital sander is equipped with pad with so called VELCRO (hook-and-loop) and only perforated sanding paper of appropriate diameter size 125 mm should be used.

3.3. Put the sanding paper close to the sander backing pad.

Place the paper so its holes match holes on the sander backing pad.

Press the sanding paper against the backing pad.

Ensure that the holes on the sanding paper and backing pad fully match; it ensures possibility of dust extraction.

3.4. Dust extraction.

Equipment of orbital sander includes dust container that helps to maintain the processed surface clean.

When the container is full, remove and empty it by opening its lower lid.

Use water with soap to wash the filter. Dry thoroughly. Do not use cleaning agents or detergents.

Assemble the dust container and reinstall it on the dust outlet.

Ensure the dust container is well fixed on the dust outlet by pulling it gently.

It is recommended to empty the container when it is half-full.

4. Operation and settings.

4.1. Switching On / Switching Off.

The mains voltage must match the voltage on the rating plate of the sander.

Short operation: Press the switch button (1) and hold.

Continuous operation: Press the switch button (1) and lock it by pressing the switch lock button (2).

Switching off: Press and release the switch button (1).

4.2. Wheel for spindle rotational speed control.

Orbital sander allows for operation with different spindle speeds. It can be controlled with the wheel for speed control (3).

Turn the wheel for speed control (3) clockwise to increase the speed.

Turn the wheel for speed control (3) counter-clockwise to reduce the speed.

Choose proper rotational speed when the orbital sander operates with no load, and with switch lock button pressed. Defined speed may decrease under load.

4.3. Orbital sander operation.

Whole area of backing pad must rest on the processed surface.

Turn the sander on and apply moderate pressure; move it on the processed material in circular movements, in transverse or lengthwise direction.

For coarse processing use sanding paper with coarse grain, for finishing processing use fine-grained paper. It is best to match the type of sanding paper by trials and errors.

When finishing polishing, reduce pressure, lift the sander above the processed surface and only after that switch the tool off.

5. Operation and maintenance.

Unplug the power cord from the mains socket before commencing any activities related to installation, adjustment, repair or maintenance.

Always keep the sander clean.

Remember to always keep the ventilation holes of the sander casing pervious.

Never use any caustic agents for cleaning plastic parts.

In case of excessive commutator sparking check technical condition of carbon brushes of the motor.

5.1. Replacement of carbon brushes.

Replace immediately used up (shorter than 5 mm), burnt or cracked motor carbon brushes. Always replace both brushes at a time.

Entrust replacement of carbon brushes only to a qualified person. Only original parts should be used.

Any faults should be repaired by service workshop authorized by RAIDER.



6. Environmental protection.

Never place any electric tools in your household refuse.

To comply with European Directive 2012/19/EC concerning old electric and electronic equipment and its implementation in national laws, old electric tools have to be separated from other waste and disposed of in an environment-friendly fashion, e.g. by taking to a recycling depot.

Recycling alternative to the demand to return electrical devices:

As an alternative to returning the electrical device, the owner is obliged to cooperate in ensuring that the device is properly recycled if ownership is relinquished. This can also be done by handing over the used device to a returns center, which will dispose of it in accordance with national commercial and industrial waste management legislation. This does not apply to the accessories and auxiliary equipment without any electrical components which are included with the used device.

RO

Instrucțiune originală de utilizare

Dragi utilizatori,

Felicitări pentru cumpărarea unei mașini de la cea mai rapidă creștere a mărcii pentru mașini electrice, benzină și pneumatice - RAIDER. Cu instalare și operare corespunzătoare, RAIDER sunt mașini fiabile și fiabile, iar lucrul cu ele vă va aduce o adevărată plăcere. Pentru confortul dvs., există o rețea excelentă de service cu 45 de stații de benzină din întreaga țară.

Înainte de a utiliza această mașină, citiți cu atenție această "Instrucțiune de utilizare".

Din motive de siguranță și pentru a vă asigura o utilizare adecvată, citiți cu atenție aceste instrucțiuni, inclusiv recomandările și avertismentele din acestea. Pentru a evita erorile și incidentele inutile, este important ca aceste instrucțiuni să rămână disponibile pentru referință viitoare la oricine care va folosi mașina. Dacă îl vindeți unui nou proprietar, "Instrucțiunea de utilizare" trebuie predată noului proprietar, astfel încât noul utilizator să poată citi instrucțiunile de siguranță și instrucțiunile de utilizare relevante.

"Euromaster Import Export" Ltd este un reprezentant autorizat al producătorului și proprietarului mărcii comerciale RAIDER. Adresa conducerii societății se află la Sofia 1231, Blvd. Lomsko Shose 246, tel. : 0700 44 155, 934 10 10, www.raider.bg; www.euromasterbg.com; e-mail: info@euromasterbg.com.

Începând cu anul 2006, compania a introdus sistemul de management al calității ISO 9001: 2008 cu scopul certificării: Comerțul, importul, exportul și service-ul instrumentelor profesionale și hobby-electrice, pneumatice și mecanice și hardware-ului general. Certificatul este emis de Moody International Certification Ltd, Anglia.

INFORMAȚII TEHNICE

Parametrii	Unitate	Valoare
Model	-	RD-RSA06
Volta	V	230
Frecvența	Hz	50
Putere	W	380
Rotatii variabilă	min ⁻¹	11000
Consiliul de dimensiune	mm	125
Clasa protecție	-	II

Descriere a paginilor desene:

Enumerare de mai jos se referă la elementele de dispozitiv reprezentate pe paginile de desen din acest manual.

1. Comutator On / Off.
2. Comuta butonul de blocare.
3. Mâner
4. Șlefuire tablă.
5. Sac de praf

1. Orientările generale pentru funcționarea în condiții de siguranță.

Citiți toate instrucțiunile cu atenție. Nerespectarea de către următoarele instrucțiuni naturii poate provoca șocuri electrice, incendii și / sau vătămări grave. Păstrați aceste instrucțiuni într-un loc sigur.

1.1. Siguranță la locul de muncă.

1.1.1. Păstrați locul de muncă curat și bine iluminat. Iluminat dezordine și săraci pot contribui la apariția unui accident.

1.1.2. Nu funcționează într-un mediu în care masina de șlefuit aleatoare orbitală cu un risc crescut

de o explozie în apropierea lichidelor inflamabile, gaze sau pulberi.

În timpul funcționării de șlefuit orbitale aleatoare pot fi separate scantei care pot aprinde pulberi sau vapori.

1.1.3. Nu permiteți accesul copiilor și a trecătorilor, la o distanță de siguranță în timp ce lucrează cu mașina de șlefuit orbitala aleatoare.

În cazul în care atenția ta este deviat, s-ar putea pierde controlul asupra mașina de șlefuit orbitala aleatoare.

1.2. Siguranță atunci când se lucrează cu energie electrică.

1.2.1. Conectați de șlefuit orbitale aleatoare trebuie să fie potrivite pentru contact. În nici un caz nu este permis de a modifica structura de plug. Atunci când se lucrează cu zero electrice, nu folosiți adaptoare de ștecher.

Utilizarea Furculițe de priză original și reduce riscul de electrocutare.

1.2.2. Evitați să atingeți organismul dumneavoastră sau organisme pamant, de exemplu, tevi, radiatoare, sobe și frigider. Când corpul tău este la pământ, riscul de electrocutare este mai mare.

Protejați-vă de foraj izbitoare de la ploaie și umiditate.

Pătrunderea apei în mașina de șlefuit orbital aleatoriu crește riscul de electrocutare.

1.2.3. Nu folosiți un cablu de alimentare în scopul pentru care aceasta nu este prevăzută, de exemplu, să suporte mașina de șlefuit orbitala aleator pentru cablu sau eliminarea ștecher din priză. Protejați cablurile de căldură, ulei și contactul cu margini ascuțite sau puncte de utilaje mobile.

Cabluri deteriorate sau răsucită crește riscul de electrocutare.

1.2.4. Atunci când lucrați cu mașina de șlefuit orbitala aleatoare afara, porniți mașina numai în instalațiile dotate cu întrerupător electric "FI" RCD (dispozitiv de curent rezidual). RCD trebuie să fie nu mai mult de 30 mA. Utilizați un prelungitor adecvat pentru utilizare în aer liber. Folosirea unui cablu prelungitor adecvat pentru utilizarea în aer liber reduce riscul de electrocutare.

1.2.5. În cazul în care operează un instrument de putere într-o locație umed este inevitabilă, utilizați un dispozitiv de curent rezidual (RCD) de alimentare protejate. Utilizarea unui RCD reduce riscul de electrocutare.

1.3. Mod sigur de lucru.

1.3.1. Fii concentrat, urmărește cu atenție acțiunile lor și să acționeze cu prudență și prudent. Nu utilizați șlefuit orbitale aleatoare, atunci când sunteți obosit sau sub influența drogurilor, alcoolului sau a stupefiantelor.

Un moment de distragere a atenției de la locul de muncă Sander aleator orbital poate avea efect de leziuni extrem de grave.

1.3.2. Lucrul cu imbracaminte de protecție și întotdeauna cu ochelari de siguranță.

Purtarea potrivite pentru șlefuit orbitale aleatoriu și activitățile de echipament individual de protecție, cum ar fi măștile respiratorii, pantofi sănătoși, închis ermetic se confruntă cu o cască de stabilă, de protecție și amortizoare de zgomot (de protecție auditivă), reduce riscul de accident.

1.3.3. Evita pericolul de a include mașina de șlefuit orbital aleatoriu din neatenție. Înainte de a vă transforma mufa în rețeaua de alimentare, asigurați-vă că comutatorul de declanșare este în poziția "oprit". Dacă, atunci când purtați șlefuit orbitale aleatorii, ține degetul pe butonul de declanșare, sau dacă prezintă o tensiune de șlefuit orbitale aleatoriu, în cazul în care este inclusă, există riscul de accident.

1.3.4. Înainte de a porni pe șlefuit orbitale aleatoare, asigurați-vă că ați îndepărtat toate utilitățile ei și chei.

Utilități, uitat unitate de rotație poate provoca leziuni.

1.3.5. Evitați pozițiile nefirești ale corpului. De muncă într-o poziție stabilă a corpului, în orice moment și să păstreze echilibrul. Astfel, puteți controla mașina de șlefuit orbital aleatoriu mai bine și mai sigur dacă apar situații neașteptate.

1.3.6. Lucrați cu haine adecvate. Nu funcționează cu haine largi sau podoabe. Țineți părul, hainele și mănușile, la o distanță de siguranță de la rotație de unități de șlefuit orbitale aleatoare. Robe, tinuta, parul lung pot fi prinse și transportate departe de disc.

1.3.7. Dacă este posibil, utilizați un sistem de aspirație extern, asigurați-vă că este pornit și funcționează corect. Utilizarea sistemului de aspirație reduce riscurile din cauza prafului de descărcare de gestiune la locul de muncă.

1.4. Îngrijirea tratament de șlefuit orbitale aleatoare.

1.4.1. Nu supraîncărcați mașina de șlefuit orbitala aleatoare. Utilizați numai șlefuit orbitale aleatoriu,

în conformitate cu destinației sale. Tu va funcționa mai bine și mai sigur atunci când se utilizează masina de slefuit corespunzătoare aleatoare orbitale ale producătorului, în intervalul specificat de încărcare.

1.4.2. Nu utilizați aleatoare șlefuit orbitale, a căror comutatorul de pornire este deteriorată.

Întâmplare șlefuit orbitale, care nu poate fi exclusă și incluse astfel cum este prevăzut de către producător, este periculoasă și trebuie reparată.

1.4.3. Înainte de a vă modifica setările de șlefuit orbitale aleatoriu, pentru a înlocui instrumentele de lucru și dispozitive auxiliare, precum și pentru o lungă perioadă de timp, atunci când nu se va folosi șlefuit orbitale aleatoare, scoateți mufa din rețeaua de alimentare. Această măsură elimină pericolul declanșării masina de slefuit orbitale aleatoare din neatenție.

1.4.4. Păstrați șlefuit orbitale aleatorii în locuri unde nu au putut fi atins de către copii. Nu lăsați-l fi utilizat de către persoane care nu sunt familiarizați cu modul de a lucra cu el și nu au citit aceste instrucțiuni. Atunci când în mâinile utilizatorilor neexperimentați, masina de slefuit orbitala aleatoare poate fi extrem de periculoase.

1.4.5. Pastreaza-ti masina de slefuit orbital aleatoriu cu atenție. Verificați dacă unitățile mobile funcționează impecabil, fie că vrăji, dacă există rupte sau deteriorate element care să denatureze sau să modifice funcțiile de șlefuit orbitale aleatoare. Înainte de a utiliza masina de slefuit orbital aleatoriu, asigurați-vă că piesele deteriorate care urmează să fie reparate. Multe accidente sunt cauzate de scule electrice prost întreținute și aparate.

1.4.6. Nu lăsați niciodată șlefuit orbitale aleatorie, înainte de a lucra instrumente pentru a opri complet de rotație sale. Instrument Rotary poate atinge obiect, care rezultă în pierderea controlului asupra masina de slefuit orbitala aleatoare.

1.4.7. Regulat curat Sander dvs. de aerisire aleatorii orbitale.

1.4.8. Nu folosiți masina de slefuit orbitala aleatoare în apropierea materialelor inflamabile. Scântei poate provoca aprinderea unor astfel de materiale.

1.4.9. Nu puneți mâinile lângă instrumentele rotative de lucru.

1.4.10. În cazul în care tensiunea de alimentare este intrerupta (de exemplu, din cauza penelor de curent, sau în cazul în care ștecherul este scos din contact) deblocarea comutatorul de declanșare și puneți-l în poziția "off". Acest lucru va preveni includerea necontrolate de șlefuit orbitale aleatoare.

1.4.11. Nu utilizați șlefuit orbitale aleatoriu, în cazul în care cablul de alimentare este deteriorat. Dacă în timpul funcționării în care cablul este deteriorat, nu atingeți. Deconectați imediat ștecherul din priză.

Cabluri deteriorate puterea crește riscul de electrocutare.

1.5. Înainte de operație Sander.

1.5.1. Atunci când șlefuirea lemnului și suprafețele de metal acoperite cu vopsele, cu aditivi de plumb, pulberi nocive sau toxice pot să apară. A lua legatura cu sau inhalarea de praf poate pune în pericol operator sau sănătatea altor persoane ". Utilizarea corespunzătoare de măsuri cu caracter personal de protecție, cum ar fi măștile de filtru și ochelari de siguranță. Utilizarea sistemului de extracție a prafului.

1.5.2. În timpul funcționării țineți masina de slefuit ferm cu ambele mâini.

1.5.3. Asigurați-vă că hârtia abrazivă nu atinge materiale prelucrate, înainte de comutarea pe Sander.

1.5.4. Asigurați-vă că hartie abraziva este bine instalat înainte de a porni pe Sander.

1.5.5. Nu atingeți piesele mobile ale Sander.

1.5.6. După deconectarea, nu pune deoparte pana cand masina de slefuit toate piesele mobile opri.

1.5.7. Folositi masca de protecție în cazul în care praful apare în timpul șlefuire. Praf, care apare atunci când șlefuirea suprafețelor acoperite cu vopsea pe bază de plumb, unele tipuri de lemn și metal, este dăunătoare.

1.5.8. Femeile gravide și copiii nu ar trebui să intre în cameră în cazul în care pe baza de plumb vopsea se indeparteaza cu utilizarea de Sander.

1.5.9. Nu manca, bea sau fuma în camera unde pe baza de plumb vopsea se indeparteaza cu masina de slefuit.

1.5.10. Evitați să folosiți cabluri de extensie lungi.

1.6. Atunci când funcționează Sander.

1.6.1. Purtați protecție earmuff și protecția semi-mască întotdeauna atunci când se utilizează

Sander.

1.6.2. Sander nu este proiectat pentru funcționarea umed.

1.6.3. Asigurați-vă că întrerupătorul este în poziția OFF înainte de a introduce mașina de șlefuit la sursa de alimentare.

1.6.4. Țineți cablul de alimentare departe de piesele mobile ale Sander.

1.6.5. Folosește ochelari de protecție sau ochelari de operare atunci când mașina de șlefuit deasupra capului.

1.6.6. Atunci când funcționează mașina de șlefuit nu se aplică o presiune excesivă care ar putea opri instrumentul.

2. De construcție și de utilizare.

Orbital Sanders sunt acționate manual scule electrice cu clasa de izolație II. Instrumente sunt conduse de o singură fază motoare colector. Orbital Sander este proiectat pentru șlefuirea și lustruirea suprafețelor de lemn, metal, materiale plastice și similare, cu utilizarea de hârtie de șlefuit cu gradată corespunzătoare. Domeniul de utilizare se referă la lucrări de reparație și construcție, precum și orice lucru din gama de activități individuale, de amatori (tinkering).

Nu folosiți mașina de șlefuit pentru șlefuire suprafețe care conțin magneziu sau azbest, sau acoperite cu gips.

Nivelul de zgomot și vibrații parametri:

De presiune acustică $L_pA = 92$ dB (A)

De putere acustică $LWA = 103$ dB (A)

Incertitudine $K = 3$ dB.

Ponderată a valorii de accelerație vibrației = $3,5$ m/s².

Incertitudinea $K = 1,5$ m/s².

3. Pregătirea pentru operație.

3.1. Alegerea hârtiei de șlefuit.

Grosier de hârtie de șlefuit cu bob este utilizat pentru procesarea grosier de cele mai multe materiale, în timp ce cu granulație fină de hârtie este utilizat pentru lucrări de finisare.

În cazul în care suprafața nu este plană, începe munca cu hârtie de șlefuit mazarat și continuă până când suprafața este plană.

Utilizarea înainte de mijloc cu bob de hârtie pentru a îndepărta urmele de prelucrare grosier.

Pentru a termina lucrarea utilizarea cu granulație fină șlefuire de hârtie.

3.2. Instalarea de hârtie de șlefuit.

Orbital Sander este echipat cu pad cu așa-numitele VELCRO (hook-and-loop) și hârtie de șlefuit numai perforate de dimensiuni corespunzătoare cu diametrul de 125 mm ar trebui să fie utilizat.

3.3. Puneți hârtia de șlefuit în apropierea de pad-ul de suport Sander.

Amplasați hârtia astfel încât orificiile sale se potrivesc găurile de pe planșa de suport Sander.

Apăsați hârtia de șlefuit împotriva planșei de suport.

Asigurați-vă că găurile de pe hârtie de șlefuit și suport pad meci pe deplin; se asigură posibilitatea de extragere a prafului.

3.4. Praf de extracție.

Echipamente de șlefuit orbitale include recipient de praf, care vă ajută să se mențină suprafața curată prelucrate.

În cazul în care recipientul este plin, scoateți-l gol și prin deschiderea capacului de jos.

Folosiți apa cu sapun pentru a spăla filtrul. Se usuce bine. Nu utilizați agenți de curățare sau detergenți.

Asamblarea recipient de praf și reinstalați-l pe la priza de praf.

Asigurați-vă că recipientul de praf este bine fixat în priza de praf trăgând-o ușor.

Este recomandat pentru a goli recipientul atunci când aceasta este pe jumătate plin.

4. Funcționare și setări.

4.1. Pornire / oprire.

Tensiunea de alimentare trebuie să se potrivească tensiunea de pe plăcuța de Sander.

Operațiune scurt: Apăsati butonul comutatorului (1) și dețin.

Funcționare continuă: Apăsati butonul comutatorului (1) și blocați-l apăsând butonul de blocare comutator (2).

Oprirea: Comunicat de presă și a butonului de comutare (1).

4.2. Pneuri pentru controlul vitezei de rotație arbore.

Orbital Sander permite funcționarea cu viteze diferite. Acesta poate fi controlat cu roți de control al vitezei (3).

Rotiți roata de control al vitezei (3) sensul acelor de ceasornic pentru a crește viteza.

Rotiți roata de control al vitezei (3) contra-sensul acelor de ceasornic pentru a reduce viteza.

Alegeți viteza de rotație corectă atunci când masina de șlefuit orbitala funcționează în gol, și cu butonul de blocare comutator apăsat. Viteză definit pot să scadă sub sarcină.

4.3. Orbital Sander operație.

Întreaga suprafață de pad suport trebuie să se bazeze pe suprafața prelucrate.

Porniți Sander și se aplică presiune moderată, mutați-l pe materiale prelucrate în mișcări circulare, în direcție transversală sau lungime.

Pentru a putea folosi prelucrare grosier de șlefuire cu hârtie de cereale grosier, pentru finisare utilizare prelucrare cu granulație fină de hârtie. Este cel mai bine pentru a se potrivi tipului de hârtie de șlefuit de încercări și erori.

Când finisare lustruire, reduce presiunea, ridicare masina de șlefuit deasupra suprafeței prelucrate și numai după ce trece instrumentul oprit.

5. Funcționare și întreținere.

Deconectați cablul de alimentare din priză înainte de începerea oricărei activități legate de instalare, reglare, reparare sau întreținere.

Păstrați-vă întotdeauna Sander curat.

Amintiți-vă de a păstra mereu fantele de ventilație ale carcasei Sander precedentă.

Nu folosiți niciodată agenți de curățare caustici pentru partile din plastic.

În caz de comutator excesive ceea ce a dus condiție verificarea tehnică a perii de carbon a motorului.

5.1. Înlouirea perii de carbon.

Înlouiti imediat utilizate (mai puțin de 5 mm), perii de carbon ars sau cracate cu motor. Întotdeauna înlocuiți ambele perii la un moment dat.

Încredințați înlocuirea periiilor de carbon doar la o persoană calificată. Numai piese originale ar trebui să fie utilizat.

Orice defecte ar trebui să fie reparate de către un atelier de service autorizat de către Raider.



6. De protecție a mediului.

Nu așezați niciodată scule electrice din deșeurii menajere dumneavoastră.

Pentru a se conforma Directivei Europene 2012/19/CE privind echipamentele electrice și electronice vechi și punerea sa în aplicare în legislația națională, scule electrice vechi trebuie să fie separat de alte deșeurii și eliminate într-un mod ecologic, de exemplu, prin luarea la un depozit de reciclare.

Reciclarea alternativă la cerere pentru a reveni dispozitive electrice:

Ca o alternativă la returnarea aparat electric, proprietarul este obligat să coopereze pentru a asigura faptul că aparatul este corect reciclat, dacă proprietatea este abandonată. Acest lucru poate fi, de asemenea, face prin predarea dispozitivul utilizat pentru un centru întoarce, care va dispune de acesta în conformitate cu legislația națională comerciale și industriale de gestionare a deșeurilor. Aceasta nu se aplică pentru accesoriile și echipamentele auxiliare, fără a oricărei componente electrice care sunt incluse cu dispozitivul utilizat.

Poštovani korisnici,

Čestitamo na kupovini mašine iz najbrže rastućeg brenda za električne, benzinske i pneumatske mašine - RAIDER. Sa ispravnom instalacijom i radom, RAIDER su pouzdane i pouzdane mašine, a rad sa njima donosi vam pravo zadovoljstvo. Za vašu udobnost postoji izvršna servisna mreža sa 45 servisnih stanica širom zemlje.

Pre upotrebe ove mašine pažljivo pročitajte ovo "Uputstvo za upotrebu".

Radi vašeg sigurnosti i osigurati pravilnu upotrebu, pažljivo pročitajte ova uputstva, uključujući preporuke i upozorenja u njima. Da bi se izbegle nepotrebne greške i incidenti, važno je da ove instrukcije ostaju dostupne za buduće pozivanje na bilo koga ko će koristiti mašinu. Ako ga prodate novom vlasniku, "Uputstvo za upotrebu" mora biti predat novom vlasniku tako da novi korisnik može pročitati odgovarajuće mere predostrožnosti i uputstva za upotrebu.

"Euromaster Import Ekport" doo je ovlašćeni zastupnik proizvođača i vlasnika zaštitnog znaka RAIDER. Adresa rukovodstva kompanije nalazi se u Sofiji 1231, bul. Lomsko šose br. 246, tel. : 0700 44 155, 934 10 10, vvv.raider.bg; vvv.euromasterbg.com; e-mail: info @ euromasterbg.com.

Od 2006. godine kompanija je uvela sistem upravljanja kvalitetom ISO 9001: 2008 s obimom certifikacije: trgovina, uvoz, izvoz i servis profesionalnih i hobi električnih, pneumatskih i mehaničkih alata i općeg hardvera. Sertifikat izdaje Moodi International Certification Ltd, Engleska.

Parametar	Jedinica mera	Vrenost
Model	-	RD-RSA06
Nazivni napon	V	230
Nazivna frekvencija	Hz	50
Nazivna snaga	W	380
podesive brzine	min ⁻¹	6000-11000
Veličina desktopa	mm	125
Klasa zaštite	-	II

1. Opšte smernice za bezbedno rukovanje.

Pročitajte sva uputstva. Propust da sledite sva uputstva imati za posledicu električni udar, požar i / ili teške povrede. Čuvajte ova uputstva na bezbednom mestu.

1.1 Bezbednost na radnom mestu..

1.1.1 Držite Vaše područje rada čisto i pospremljeno.. Nerada i slabog osvetljenja može da doprinese pojavi nesreća.

1.1.2 Ekstsentarshlaifa. Ne funkcionišu u okruženju sa povećanom opasnosti od eksplozije, u neposrednoj blizini zapaljive tečnosti, gasovi ili prašine.

Tokom rada ekstsentarshlaifa mogu da kreiraju varnice koje mogu zapaliti prašinu ili isparenja.

1.1.3. Držite decu i prolaznike dalje u toku rada ekstsentarshlaifa.

Ako je vaša pažnja preusmeriti, možete izgubiti kontrolu nad ekstsentarshlaifa.

1.2 Bezbednost pri radu sa strujom..

1.2.1 Ekstsentarshlaifa od utikača. Mora biti pogodna za kontakt. Ni u kom slučaju nije dozvoljeno da promeni utikač. Kada radite sa električnim nulira, nemojte koristiti adaptere utikača.

Utikači i odgovarajuće utičnice smanjuju rizik od električnog udara.

1.2.2 Izbegavajte telesni kontakt sa uzemljenim gornjim površinama, takva.. cevi, radijatori, peći i frižiderima. Kada vaše telo je osnovana, rizik od strujnog udara je veća.

Zaštite brusilicom kiši ili vlazi.

Prodiranje vode ekstsentarshlaifa povećava rizik od električnog udara.

1.2.3. Ne koristite kabl za napajanje za svrhu za koju je obezbeđen, npr. ekstsentarshlaifa da nose, izvlačenje ili utičnice. Držite kabl od vreline, ulja, oštih ivica ili pokretnih delova aparata.

Oštećeni ili povećavaju rizik od električnog udara.

1.2.4 Kada se radi sa ekstsentarshlaifa se, prebacite mašina samo u instalacije opremljene

električni prekidač Fi (bezbednost prekidač za isključivanje sa diferencijalna struja) i curenja struje, koji se aktivira kada DTZ ne sme biti više od 30 mA, prema. "Uredba 3 uređaja za električne instalacije i električne linije." Koristite samo produžne kablove pogodne za spoljnu upotrebu.

Upotreba kabla pogodnog za spoljno područje smanjuje rizik od električnog udara.

1.2.5 Ako je neophodno korišćenje ekstsentarshlaifa i u vlažnom okruženju, priključite mašinu samo u instalacije opremljene električni prekidač fi.. Korišćenje takvih bezbednost struja curenja prekidač smanjuje rizik od električnog udara.

1.3 bezbedan način da rade..

1.3.1 Budite pažljivi, pazite šta radite i razumno.. Ne koristite ekstsentarshlaifa kada ste umorni ili pod uticajem droga, alkohola ili droge.

Momentat nepažnje kod upotrebe ekstsentarshlaifa mogu biti u teške telesne povrede.

1.3.2 Lična zaštitna odeća. I uvek nosite zaštitu za oči.

Nošenje pogodni za upotrebu ekstsentarshlaif aktivnosti i opremu za ličnu zaštitu, kao što su maske za prašinu, jake cipele čvrsto zatvorena bore sa stabilnim, zaštitni šlem i prigušivači (EAR mufovi), smanjuje rizik od nesreće.

1.3.3. Izbegavajte opasnost od uključivanja ekstsentarshlaifa nenamerno. Pre povezivanja na mrežu, proverite da li je prekidač u položaju "Off". Ako, kada nosi ekstsentarshlaifa držite prst na prekidaču ili aparat napona ekstsentarshlaifa kada uključen, postoji opasnost od nesreće.

! koristite aparat celom brusnom površinom koja je uvek pokrivena brusnom pločom.

● Izvlačenje prašine 3

- prilikom upotrebe usisivača, montirajte adapter za usisivač A kao što je prikazano.

! ne koristite usisivač prilikom brušenja metala

1.3.4 Ekstsentarshlaifa Pre prebacivanja., Proverite da li ste uklonili sve prateće alate i ključeve.

Podrška alat, zaboravljen od pokretnih delova može izazvati povrede.

1.3.5. Izbegavajte neprirodno položaja. Rad u osnovi iu svim vremenima. Dakle, možete da kontrolišete ekstsentarshlaifa bolje i sigurnije ako se neočekivanim situacijama.

1.3.6. Haljina pravilno. Ne rade sa široku odeću ili nakit. Držite kosu, odelo i rukavice podalje od pokretnih delova ekstsentarshlaifa. Opušteno odelo, nakit, dugu kosu mogu biti zahvaćeni od diska.

1.3.7 Ako je moguće koristiti sistem za usisavanje prašine, uverite se da je povezan i pravilno..

Korišćenjem ovih uređaja, zbog odaju prašine na poslu.

1.4 Ekstsentarshlaifa Pažljivo tretman..

1.4.1. Ekstsentarshlaifa ne preopterećenja. Ekstsentarshlaifa Koristite samo po svojoj nameni.

Če raditi bolje i sigurnije kada se koristi odgovarajući ekstsentarshlaif koje je naveo proizvođač u rasponu od opterećenja.

1.4.2. Nemojte koristiti ekstsentarshlaif čije i isključivanje.

Ekstsentarshlaif koje se ne mogu prebaciti obezbeđuje proizvođač je opasno i treba da se popravi.

1.4.3 Pre nego što promenite postavke ekstsentarshlaifa, promena električnih alata, kao dugo vremena, a kada ne koristite ekstsentarshlaifa, isključite napajanje.. Ova mera eliminiše rizik od početka nenamerno ekstsentarshlaifa.

1.4.4 Ekstsentarshlaifa. Čuvati na mestima gde ne može doći do dece. Dozvoljava da se koriste lica koja ne znaju kako da rade sa njim i da ovo uputstvo pročitate. Kada je u rukama neobučeni korisnika ekstsentarshlaifa može biti izuzetno opasno.

1.4.5. Držite alata brusilica. Proverite, da li funkcija besprekorno, bez obzira da li ili ne čini da su polomljene ili oštećene delove koji mogu da utiču na funkcije ekstsentarshlaifa. Pre upotrebe ekstsentarshlaifa, uverite oštećeni delovi za popravku. Mnoge nesreće su uzrok u loše održavanim električnim alatima.

1.4.6 Ekstsentarshlaifa. Nikada ne ostavljajte pre radnog alata da potpuno zaustavi svoje rotacije. Rotacioni alat može dodir predmet, što dovodi do gubljenja kontrole nad ekstsentarshlaifa.

1.4.7. Redovno čistite otvori svoje ekstsentarshlaif.

1.4.8 Ekstsentarshlaifa. Nemojte da koristite u blizini zapaljivih materijala. Lete varnice mogu izazvati paljenje takvih materijala.

1.4.9. Nikada ne stavljajte ruke u blizini rotacione instrumente.

1.4.10 Ukoliko se napon se prekida (npr. zbog nestanka struje ili ako utikač izvadi iz utičnice), deblokirati prekidač i stavio ga u "OFF".. Ovo će sprečiti nekontrolisan uključivanje ekstsentarshlaifa.

Ekstsentarshlaifa Ne koristiti ako kabl oštećen. Ako se tokom rada je kabl oštećen, ne dodirujte.

Odmah izvucite kabl za napajanje.

Oštećeni električni kablovi povećavaju rizik od električnog udara.

1.5. Pre nego što pređemo da koristi brusilica.

1.5.1. Tokom brušenje drveta i metalnih površina obložena boja sa dodatkom olova mogu da se pojave štetnih i / ili opasnih prašina. Dodir ili udisanje tih prahova mogu ugroziti zdravstvene usluge ili prolaznike. Trebalo bi da koristite odgovarajuću ličnu zaštitu, kao što su: filtriranje pola maske i zaštitne naočare. Mora da sadrži instalaciju da biste uklonili prašinu.

1.5.2. Tokom upotrebe da bi brusilica bezbedno sa obe ruke.

1.5.3. Pre uključivanja brusilicom biti sigurni da se dodiruje sa brušenjem na list materijal namenjen za obradu.

1.5.4. Pre uključivanja brusilica treba da budete sigurni da brusnog lista je dobro priključen.

1.5.5. Ne dodirujte delove brusilicom, koji su u pokretu.

1.5.6. Nemojte biti stao pred brusilicom onda zaustavite Njegovi pokretni delovi.

1.5.7. Upotreba u zaštitnu masku, pod uslovom da su tokom prašine je pušten na slobodu. Prašina pušten tokom mlevenje površine obojene olovnim boja, neke drveta i metala, bio je štetno.

1.5.8. Trudnice i deca ne bi trebalo da unosite nikakve prostorijama u kojima koriste brusilica za uklanjanje boje sa jedinjenja olova.

1.5.9. Soba u kojoj koriste brusilica za uklanjanje boje sa jedinjenja olova ne mogu da jedu, piju ili dim.

1.5.10. Bi trebalo da izbegavaju korišćenje duge kablove.

1.6. Tokom upotrebe brusilica.

1.6.1. Tokom rada sa brusilicom Uvek koristite zaštitnu uho buke maska za zaštitu pola.

1.6.2. Brusilica nije pogodan za mokro brušenje.

1.6.3. Pre mreže obuhvataju brusilicom da vidite da li okidač dugme ne nalazi u ON poziciju.

1.6.4. Kabl za napajanje instrumenta treba stalno držati podalje od pokretnih delova brusilica.

1.6.5. Kada radite sa brusilicom nalazi iznad glava naočare operatera upotrebiavajte.

1.6.6. Kada se koristi brusilica ne treba da se vrše na njega preveliki pritisak koji bi mogao dovesti da ga zaustavi

2. Izgradnja i aplikacije.

Ekstsentarshlaifovete su ručni električni izolacije klase II. Uređaji se napajaju sa jednim kolekcionar faza motora. Ekstsentarshlaifat predaznachen je brušenje i poliranje drvenih i metalnih površina, plastike i sličnih materijala u upotrebi brusnih listova sa odgovarajućim veličine čestica abrazivnog zrna. Oblasti primene su sprovedena popravku i izgradnju i bilo koji drugi rad u vezi sa sebe amaterske aktivnosti.

Ne bi trebalo da se koristi za brušenje Sander materijal koji sadrži magnezijum, prekrivena azbest ili gipsa površine.

Podaci o buke i vibracija:

Nivo zvučnog pritiska LpA = 92 dB (A)

Nivo jačine zvuka LvA = 103 dB (A)

Nesigurnost K = 3 dB.

Rad sa prigušivačem!

Izmerene vrednosti vibracija ubrzanja AH = 3,5 m/s².

Nesigurnost K = 1,5 m/s²

3. Priprema za rad.

3.1. Izbor brusnih listova.

Brusni list sa većim žitarice je namenjen za početnu obradu većine materijala i brusnih listova sa strnih žita se koriste u dorade.

Kada je površina neravna, trebalo bi da počnu da rade sa grubi stanja i nastaviti sve dok glatka površina.

Onda bi trebalo da koristi medij list da ukloni preostale tragove obrada grubi list.

Na kraju, koristite fino-zrnastu list za sprovođenje završi.

3.2. Stavljanje brusnih listova.

Jer ekstsentarshlaifat je opremljen disk lepak Velcro takozvani sistem "kuke" treba koristiti samo

pogodan brusnih listova (sa rupama za uklanjanje prašine), sa prečnikom od 125 mm.

3.3. Klemu na radni komad brušenje disk.

Stavili smo za mlevenje list tako da njen otvori su pokriveni sa otvaranjem u disku brusilica.

Spona listova disk (8).

Proverite da li je rupa u brušenje stanja i poslovanja pogona u potpunosti pokriveni, što omogućava uklanjanje prašine.

3.4. Uklanjanjem prašine.

Ekstentarshlaifat ima u svojoj torbi prašinu opremu u cilju održavanja čistoće tretirane površine.

Kada u potpunosti demontirana i pražnjenje kese za prašinu.

Operite torbu sa vodom i sapunom i osušite potpuno u januaru. Ne dozvoljavaju korišćenje čistača i deterdženata.

Instaliranje kesa ponovo i mlaznica vezanost za uklanjanje prašine.

Proverite da li je kesa pravilno instaliran na vrhu nežno povlačenjem.

Preporučuje se da ispraznite torbu posle punjenja i po.

4.. I rad podešavanja.

4.1. Red.

Napon mora da odgovara vrednosti napona naveden na ploči brusilicom tehničke podatke.

Za kratkoročne koristi: Pritisnite dugme za otpuštanje zatvarača (1) i štap u ovoj poziciji.

Za kontinuirani rad: Pritisnite dugme za otpuštanje zatvarača (1) i fiksne pritiskom dugme za zaključavanje (2).

Off: Pritisnite i otpustite taster se oslobodi (1).

4.2. Brzina rotacije osovine.

Ekstentarshlaifat mogu da rade sa različitim brzinu vretena. Ovo se radi korišćenjem brzine rotacije (3).

Okretanje desno, brzina obrtanja (3) dovodi do povećanja brzine.

Okretanje levo, brzina rotacije (3) dovodi do smanjenja brzine.

Pravilan izbor obrtaja vrši se u toku rada opterećenja bez brusilica uključeno zaključavanje oslobađanje dugme. Kada se rade pod opterećenjem brzina može smanjiti.

4.3. Rad sa ekstentapshlaifa.

Cele površine zemlje radnog diska mora da se nalazi na ciljnu površinu.

Uključi brusilice i vrše umerenim pritiskom kreću u materijalu koji se obrađuju kroz kružnim pokretom širine i dužine.

Za početni rad koristeći brušenje listova sa velikim žitarica i za završne radove u redu žitarica. Tip brušenja listova da je najbolje da bira uzorkovanja.

Završni poliranje dekompresiju, podigne brusilicom po površini i tek onda ga isključite.

5. Servis i održavanje.

Pre svakog servis, da isključite kabl za napajanje.

Brusilica treba stalno držati čistim.

Zapamtite da treba da otvore za ventilaciju u trup brusilicom uvek biti dostupna.

Ne konzumiraju bilo kaustična supstance za čišćenje elemenata od sintetičkih materijala.

U slučaju prekomerne varničenja kolektor trebalo bi da proverite četke ugljenika motora.

5.1. Zamena ugljene četkice.

Polovni (kraće od 5 mm), spaljena ili polomljene četkice od motora treba odmah zameniti. Uvek zameniti istovremeno obe četkice.

Rad menja grafitnih četkica treba poveriti samo kvalifikovanim osobama koje koriste originalne delove.

Bilo koja vrsta greške treba ukloniti iz ovlašćenog servisa Raider-a.

6. zaštite životne sredine . .



U pogledu zaštite životne sredine moći, pribor i ambalaža treba da podvrgnuti odgovarajuće obrade za ponovnu upotrebu materijala sadržanih u ovim materijalima .

Ne bacajte kućni otpad na vlasti ! Prema Direktivi 2012/19/EC Evropske unije na napuštenom električnih i elektronskih uređaja i uspostavljanjenacionalnog prava i

električne alate koji se mogu koristiti , to mora biti sakupljeni odvojeno i biti podvrgnuti odgovarajuće obrade za oporavak sadržanih u njima beleške.

Оригинално упатство за употреба

Почитувани корисници,

Честитки за купување на машина од најбрзорастечкиот бренд за електрични, бензински и пневматски машини - RAIDER. Со правилна инсталација и работење, RAIDER се сигурни и сигурни машини, а работата со нив ќе ви донесе вистинско задоволство. За ваше погодност, постои одлична сервисна мрежа со 45 сервисни станици низ целата земја.

Пред да ја користите оваа машина внимателно прочитајте го ова “Упатство за употреба”.

Заради вашата безбедност и за да се обезбеди правилна употреба, внимателно прочитајте ги овие упатства, вклучувајќи ги препораките и предупредувањата во неа. За да се избегнат непотребни грешки и инциденти, важно е овие упатства да останат достапни за понатамошно упатување на секој кој ќе ја користи машината. Ако го продадете на нов сопственик, “Упатството за употреба” мора да му се предаде на новиот сопственик, така што новиот корисник може да ги прочита соодветните безбедносни мерки и упатства за работа.

“Euromaster Import Export” Ltd е овластен претставник на производителот и сопственикот на трговската марка RAIDER. Адресата на раководството на компанијата е во Софија 1231, бул. Ломско шосе 246, тел: 0700 44 155, 934 10 10, www.raider.bg; www.euromasterbg.com; e-mail: info@euromasterbg.com.

Од 2006 година компанијата го воведува системот за управување со квалитет ISO 9001: 2008 со опсег на сертификација: трговија, увоз, извоз и сервисирање на професионални и хоби електрични, пневматски и механички алатки и општ хардвер. Сертификатот е издаден од

Moody International Certification Ltd, Англија. Technical Data

параметар	единица	вредност
Модел	-	RD-RSA06
Номинални Напон	V	230
Фреквенција	Hz	50
Моќност	W	380
Прилагодливи вртежи	min ⁻¹	11000
Големина на работната површина	mm	125
Класа на заштита	-	II

Прикажани елементи:

1. Краен прекинувач.
2. Копче за задржување на лансирни копче во вклучено положба (за удобност при подолга работа).
3. Рачка
4. Површина
5. Врекичка за фаќање на прашина

1. Општи упатства за безбедна работа.

Внимателно прочитајте ги сите упатства. Непочитувањето на доведен подолу упатства може да предизвика струен удар, пожар и / или тешки повреди. Чувајте овие упатства на сигурно место.

1.1. Безбедност на работното место.

1.1.1. Одржувајте работното место чисто и добро осветлено. Без ред и недоволната осветлување може да помогне за појавата на несреќа.

1.1.2. Не работете со ексцентършлайфа во средина со зголемена опасност од појава на експлозија, во близина на лесно запаливи течности, гасови или прав материјали.

За време на работата од ексцентършлайфа може да се одделат искри кои можат да запалат прав материјали или пари.

1.1.3. Држете деца и странични лица на безбедно растојание додека работите со ексцентършлайфа.

Ако вниманието се пренасочени, може да загубите контрола над ексцентършлайфа.

1.2. Безбедност при работа со електрична струја.

1.2.1. Приклучокот на ексцентършлайфа треба да е погоден за користење контакт. Во никој случај не се дозволува изменат на конструкцијата на приклучокот. Кога работите со занулен електрични, не користете адаптери за приклучокот.

Користењето на оригинални приклучоци и контакти намалува ризикот од настанување на струен удар.

1.2.2. Избегнувајте допир на телото до заземени тела, на пр. цевки, апарати, печки и фрижидери. Кога телото е заземено, ризикот од појава на електричен удар е поголем. Заштитете точилки од дожд и влага.

Навлегување на вода во ексцентършлайфа зголемува опасноста од струен удар.

1.2.3. Не користете го кабелот за целите за кои тој не е предвиден, на пр. за да носите ексцентършлайфа за кабелот или да ја извадите приклучокот од штекерот. Заштитете го кабелот од загревање, измрсување, контакт со остри рабови или подвижни единици на машини.

Оштетени или извртени жици го зголемуваат ризикот од настанување на струен удар.

1.2.4. Кога работите со ексцентършлайфа надвор, вклучувајте машината само во инсталации опремени со електрични прекинувач Fi (прекинувач за заштитна исклучување со дефектнотокава заштита), а струјата на утечка, во кој се активира ДТЗ треба да биде не повеќе од 30 mA, според "Наредба 3 за уред на електричните движат и далноводи линии".

Користете само удължителни, погодни за работа на отворено. Употребата на удължител наменет за работа на отворено, го намалува ризикот од настанување на струен удар.

1.2.5. Ако се наметнува употребата на ексцентършлайфа и во влажна средина, вклучувајте машината само во инсталации опремени со електрични прекинувач Fi. Користењето на такво заштитен прекинувач за утечни струен намалува ризикот од појава на електричен удар.

1.3. Безбеден начин на работа.

1.3.1. Бидете концентрирани, следете ги внимателно активностите и постапувајте внимателно и разумно. Не користете ексцентършлайфа кога сте уморни или под влијание на дроги, алкохол или наркотични лекови.

Еден миг разсеаност при работа со ексцентършлайфа може да има за последица исклучително тешки повреди.

1.3.2. Работете со безбедносните работна облека и секогаш со заштитни очила.

Носењето на соодветни за користење ексцентършлайф и работат лични заштитни средства, како респираторна маска, здрави цврсто затворени чевли со стабилен закачам, заштитен шлем и шумозаглушители (антифони), го намалува ризикот од настанување на несреќа.

1.3.3. Избегнувајте опасноста од вклучување на ексцентършлайфа ненамерно. Пред да го вклучите приклучокот во напојување мрежа, бидете сигурни дека лансирни прекинувач е во положбата "исклучено". Ако, кога носите ексцентършлайфа, држите прстот на лансирни прекинувач, или ако помошниот напон на ексцентършлайфа кога е вклучен, постои опасност од настанување на несреќа.

1.3.4. Пред да вклучите ексцентършлайфа, се уверуваат дека сте отстранети од него сите помошни алатки и вилушкасти клучеви.

Помошен инструмент, заборавен на вртливо единица, може да предизвика повреди.

1.3.5. Избегнувајте неприродни положби на телото. Работете во стабилна положба на телото и во секој момент одржувајте рамнотежа. Така ќе можете да го контролирате ексцентършлайфа подобро и побезбедно, ако се појави неочекувана ситуација.

1.3.6. Работете со соодветна облека. Не работете со широки облека или накит. Држете косата, облеката и ракавици на безбедно растојание од ротирачки единици на ексцентършлайфа.

Широките облека, украсите, долгите коси можат да бидат захванати и Тогаш од дискот.

1.3.7. Ако е можно користење на надворешна аспирационна систем, бидете сигурни дека таа е вклучен и функционира исправно. Употребата на аспирационна систем намалува ризиците како резултат на сепарација се при работа прав.

1.4. Грижливо однос кон ексцентършлайфа.

1.4.1. Не преоптоварување ексцентършлайфа. Користете ексцентършлайфа само според неговото намена. Не работите подобро и побезбедно кога користите соодветен ексцентършлайф во дефинираниот од производителот опсег на оптоварување.

1.4.2. Не користете ексцентършлайф, чиј краен прекинувач е оштетен.

Ексцентършлайф, која не може да се исклучите и по предвидениот од производителот начин, е опасен и треба да биде реновиран.

1.4.3. Пред да промените прилагодувањата на ексцентършлайфа, да ги замени работни алатки и дополнителни средства, како и кога подолго време нема да користите ексцентършлайфа, исклучете го приклучокот за напојување мрежа. Оваа мерка отстранува опасноста од активирање на ексцентършлайфа ненамерно.

1.4.4. Чувајте ексцентършлайфа на места каде што не може да се дојде од деца. Не дозволувајте да се користи од лица кои не се запознаени со начинот на работа со него и не се прочитале овие упатства. Кога е во рацете на неискусни корисници ексцентършлайфа може да биде исклучително опасен.

1.4.5. Одржувајте точилки си однесувате. Проверувајте дали подвижните единици функционираат беспрекорно, дали не магии, дали има скршени или оштетени детали кои го кршат или менуваат функциите на ексцентършлайфа. Пред да користите ексцентършлайфа, Проверете дали оштетени детали да бидат поправени. Многу од работните несреќи се должат на лошите поддржки алат и апарати.

1.4.6. Никогаш не дозволувајте ексцентършлайфа пред работната алатка да застане ротацијата си. Вртежниот се алатка може да допре до предмет како резултат на што да изгубите контрола над ексцентършлайфа.

1.4.7. Редовно чистете отворите за вентилација на вашиот ексцентършлайф.

1.4.8. Не користете ексцентършлайфа во близина на лесно запалива материјали. Летечкиот искри можат да предизвикаат палење на таквите материјали.

1.4.9. Никогаш не ставајте ги рацете во близина на ротирачки работни алатки.

1.4.10. Ако Напојување биде прекината (на пр како последица на прекин на струја или ако приклучокот се извади од контакт), одблокирайте лансирни прекинувач и ставете го во положба “исклучено”. Така ќе спречите неконтролиран вклучување на ексцентършлайфа.

1.4.11. Не користете ексцентършлайфа кога кабелот е оштетен. Ако за време на работа кабелот биде оштетен, не го допирајте. Веднаш исклучете го приклучокот од штекерот. Оштетени напојување кабли зголемуваат ризикот од струен удар.

1.5. Пред да пристапиме кон употреба на точилки.

1.5.1. За време на точење на дрвени и метални површини бојадисани со бои со додаток на олово, можат да се појават штетен и / или опасен прав. Контактот или вдишувате такви прашоци може да се заканува здравјето на сервисен или на несакани страни. Треба да се употребуваат соодветни средства за лична заштита како што се: филтрирање полумаски и заштитни очила. Треба да се вклучи инсталацијата за отстранување на правот.

1.5.2. За време на употребата треба да држи точилки сигурно со двете раце.

1.5.3. Пред вклучувањето на точилки треба да се убедиме дали таа не се допира со шлифовъчния лист до материјалот наменет за обработка.

1.5.4. Пред вклучувањето на точилки треба да се убедиме дали шлифовъчния лист е добро закачен.

1.5.5. Не треба да се допираат деловите на точилки кои се во движење.

1.5.6. Не смее да се остава точилки по исклучувањето пред да престанат да се движат неговите подвижни делови.

1.5.7. Употребувајте заштитна маска, под услов дека за време на точење се одделува прав. Правот кој се одделува за време на точење површини лакираат со олово боја, некои видови дрво и метал, е штетен.

1.5.8. Бремени жени и деца не смеат да дојдат во простории во кои со помош на точилки се отстранува боја содржи оловни соединенија.

1.5.9. Во просторијата во која со помош на точилки се отстранува боја содржи оловни

соединенија не може да се јаде, пие или пуши.

1.5.10. Треба да се избегнува употребата на долги разклонители.

1.6. За време на употребата на точилки.

1.6.1. За време на работа со точилки секогаш употреба заштитни шумозащитни наушници и заштитна полумаска.

1.6.2. Точилки не е прилагодена за влажно мелење.

1.6.3. Пред да вклучиме точилки на мрежата треба да провериме дали лансирни копче не се наоѓа во вклучено положба.

1.6.4. Кабелот за напојување на инструментот секогаш треба да се држи далеку од подвижните делови на точилки.

1.6.5. При работа со точилки над главата на операторот употребувајте заштитни очила.

1.6.6. За време на употребата на точилки не смее да се врши врз неа прекумерен притисок, кој би можел да доведе до запирање нејзината

2. Конструкција и примена.

Ексцентършлайфовите се рачни алат со изолација II категорија. Апаратите се напојува со помош на еднофазен колектори мотор. Ексцентършлайфът е предазначен за точење и полирање на дрвени и метални површини, пластика и слични на нив материјали при употребата на шлифовъчен лист со соодветна големина на абразиви зрна. Областите на употреба се изврши поправка-градежни и други работи поврзани со самостојна аматерски активност.

Не треба да се користи точилки со цел точење на материјали кои содржат магнезиум, азбест или покриени со гипс површини.

Податоци за бучавата и вибрациите:

Ниво на звучен притисок $L_pA = 92 \text{ dB (A)}$

Ниво на звучната моќност $L_wA = 103 \text{ dB (A)}$

Неопределеност $K = 3 \text{ dB}$.

Работете со шумозаглушители!

Измерена вредност на вибрации забрзувања $a_h = 3,5 \text{ m/s}^2$.

Неопределеност $K = 1,5 \text{ m/s}^2$

3. Подготовка за работа.

3.1. Избор на шлифовъчен лист.

Шлифовъчният лист со големи зрна е наменет за првична обработка на повеќето материјали, а шлифовъчният лист со ситни зрна се користи за доработка.

Кога површината е нерамна, треба да се започне работата со едрозърнести листови и да се продолжи до моментот на израмнување на површината.

Потоа треба да се користи среднозърнест лист со цел отстранување на трагите останати од обработката со едрозърнест лист.

Конечно користиме финозърнест лист со цел спроведување на последната операција.

3.2. Ставање шлифовъчния лист.

Бидејќи ексцентършлайфът е опремен со диск со т.н. VELCRO самолепливи систем од "кукички", треба да се користи само соодветен шлифовъчен лист (со отвори за одвод на правот) со дијаметар 125 mm.

3.3. Притискаше шлифовъчния лист до работниот диск.

Поставуваме шлифовъчния лист така што неговите отвори да се покриваат со отворите во работниот диск на точилки.

Притискаше листот кон работниот диск (8).

Проверувајте дали отворите во шлифовъчния лист и работниот диск целосно се покриваат, што го прави можно отстранување на правот.

3.4. Отстранување на правот.

Ексцентършлайфът има во опремата си торбичка за прашина со цел одржување на чистотата на обработената површина.

По дотури расклопување и празнење торбичката за прав.

Миење торбичката со вода и сапун и темелно ја исушиме. Не е дозволено употребата на средства за чистење и детергенти.

Монтираме торбичката за прав и повторно ја монтирањето на грлото за отстранување на правот.

Проверувајте дали торбичката е добро монтиран на грлото како малку ја Повлекувањето.

Се препорачува празнење на торбичката уште по целосно и до половина.

4. Работа и поставки.

4.1. Вклучување и исклучување.

Напонот на електричната мрежа, треба да одговара на вредноста на напонот наведено на етикетата за технички податоци на точилки.

За краткотрајна работа: притисокот се лансирни копчето (1) и се придржува во таа положба.

За постојана работа: притисокот се лансирни копчето (1) и се фиксира со притискање на го копчето (2).

Исклучување: притисок и се ослободува лансирни копчето (1).

4.2. Регулатор на брзината на вртење на вратило.

Ексцентършлайфът може да работи со различни брзината на вртење на вратило. Тоа се случува со помош на регулаторот на брзината на вртење (3).

Вртењето десно на регулаторот на брзината на вртење (3) води до зголемување на брзината на ротација.

Вртењето лево на регулаторот на брзината на вртење (3) води до намалување на брзината на ротација.

Вистинскиот избор на соодветната брзина на ротација се врши за време на работа на точилки без оптоварување при вклучена блокирање лансирни копче. При работа под оптоварување брзината можат да се намалат.

4.3. Работа со ексцентършлайфа.

Целата точење површина на работниот диск мора да биде на обработената површина.

Вклучуваме точилки и беше умерен притисок ја преместувате на работното материјал преку вртливи движења на ширина и должина.

За првичните работи користиме шлифовъчни листови со крупни зрна, а за завршуваат работи со фини зрна. Видот на шлифовъчните листови најдобро е да се избира со примероци.

Завршувајќи Полирањето намалуваме притисокот, се креваа точилки над обработената површина и дури тогаш ја исклучиме.

5. Сервис и одржување.

Пред секоја услуга, треба да извадиме приклучокот на кабелот од струја.

Точилки секогаш треба да се одржува чиста.

Не заборавате дека отворите за вентилација во куќиштето на точилки секогаш треба да се проходими.

Никогаш не треба да го употребуваат какви било груби супстанции со цел чистење на елементи изработени од синтетички материјали.

Во случај на прекумерно искрене на колектор треба да се провери состојбата на јаглерод четки на моторот.

5.1. Замена на јаглерод четки.

Употреба (да бидат пократки од 5 мм), издувни или скршени јаглеродни четки на електродвигателя треба веднаш да се заменат. Секогаш се заменуваат истовремено двете четки.

Операцијата за промената на јаглерод четки треба да се поверява единствено на квалификувано лице користејќи оригинални делови.

Секаков вид проблеми би требало да бидат исклучени од овластениот сервис на RAIDER.



6. Заштита на животната средина.

Со цел заштита на животната средина алат, дополнителни средства и пакувањето мора да подлежат на соодветна обработка за повторна употреба на содржани во нив суровини.

Не фрлајте алат при битни отпад! Според Директивата на ЕУ 2012/19/ЕС за излегле од употреба електрични и електронски уреди и утврдувањето и како национален закон алат, кои не можат да се користат повеќе, треба да се собираат одделно и да бидат подложени на соодветна преработка за искористување на содржаните во нив рециклирање.

Dragi uporabniki,

Čestitamo za nakup stroja iz najhitreje rastoče blagovne znamke za električne, bencinske in pnevmatske stroje - RAIDER. Z ustrezno namestitvijo in delovanjem RAIDER so zanesljivi in zanesljivi stroji, delo z njimi pa vam bo prineslo veselje. Za vaše udobje je odlično servisno omrežje s 45 bencinskih servisov po vsej državi.

Pred uporabo tega stroja natančno preberite to navodilo za uporabo.

Zaradi varnosti in pravilne uporabe natančno preberite ta navodila, vključno s priporočili in opozorili. Da bi se izognili nepotrebnim napakam in incidentom, je pomembno, da ostanejo ta navodila na voljo za prihodnje sklicevanje na vsakogar, ki bo uporabil stroj. Če ga prodajate novemu lastniku, je treba "Navodilo za uporabo" predati novemu lastniku, tako da lahko novi uporabnik prebere ustrezne varnostne ukrepe in navodila za uporabo.

"Euromaster Import Export" doo je pooblaščen zastopnik proizvajalca in lastnika blagovne znamke RAIDER. Naslov uprave je v Sofiji 1231, 246 Lomsko šose Blvd., tel.: 0700 44 155, 934 10 10, www.raider.bg; www.euromasterbg.com; e-pošta: info @ euromasterbg.com.

Od leta 2006 je podjetje uvedlo sistem vodenja kakovosti ISO 9001: 2008 s področja certificiranja: trgovina, uvoz, izvoz in servisiranje profesionalnih in hobi električnih, pnevmatskih in mehanskih orodij ter splošne strojne opreme. Certifikat izda Moody International Certification Ltd, Anglija.

TEHNIČNE SPECIFIKACIJE

Parameter	Merske enote	Vrednost
Model	-	RD-RSA06
Nazivna napetost	V	230
Nazivna frekvenca	Hz	50
Nazivna moč, odjem	W	380
Nastavljiva hitrost	min ⁻¹	11000
Velikost namizja	mm	125
Kategorija zaščite	-	II

Upodobljenih elementov:

1. Stikalo.
2. Držite gumb, gumb za sprožilec na na položaju (za udobje več dela).
3. Pomožna ročaj
4. Delovno površino
5. Torba za zajemanj prahu.

Najbolj udoben položaj.

1. Splošne smernice za varno ravnanje.

Preberite vsa navodila. Če ne upoštevate vsa navodila lahko povzroči električni udar, požar in / ali hude telesne poškodbe. Shranite ta navodila na varnem mestu.

1.1. Varnost na delovnem mestu.

1.1.1. Keep delovno mesto vedno čisto in urejeno. Disorder in slaba osvetlitev lahko prispevajo k nastanku nesreč.

1.1.2. Ekstsentarshlayfa ne delujejo v okolju s povečano nevarnost eksplozije, v bližini vnetljive tekočine, plini ali prah.

Med delovanjem ekstsentarshlayfa lahko ustvarite iskre, ki se lahko vžgejo prah ali pare.

1.1.3. Ne dovolite otrokom in drugim osebam, da delujejo ekstsentarshlayfa.

Če se preusmeri vašo pozornost, lahko izgubite nadzor nad ekstsentarshlayfa.

1.2. Varnost pri delu z elektriko.

- 1.2.1 Ekstsentarshlayfa za plug. Morajo biti primerne za stik. V nobenem primeru ~~ne uporabljate~~ spreminjati plug. Pri delu z električnimi nastavi na ničlo, ne uporabljate adapter svečke. Originalni oziroma nespremenjeni vtiči in ustrezne vtičnice zmanjšujejo tveganje električnega udara.
- 1.2.2. Izogibajte se telesnemu stiku z ozemljenimi površinami, na primer. cevi, radiatorji, štedilniki in hladilniki. Ko je vaše telo ozemljeno, električnega udara je večja. Zaščitite brusilnik dežju ali vlagi.
- Vdor vode ekstsentarshlayfa povečuje tveganje električnega udara.
- 1.2.3. Ne uporabljajte napajalni kabel za namene, za katere je določeno, npr. ekstsentarshlayfa nositi, vlečenja ali unplugging električnega orodja. Zavarujte kabel pred vročino, oljem, ostrimi robovi in premikajočimi se deli.
- Poškodovani ali prepleteni kabli povečujejo tveganje električnega udara.
- 1.2.4. Pri delu z ekstsentarshlayfa ven, stikalo stroja le v napravah opremljena z električnim stikalom Fi (varnostni izklop stikalo na diferenčni tok) in odvodni tok, ki se sproži, ko je DTZ biti več kot 30 mA, glede "Uredba 3 od naprave za električne naprave in električnih vodov." Uporabljajte samo podaljški primerna za zunanjo uporabo. Uporaba kabelskega podaljška, primerne za na prostem, zmanjšuje tveganje električnega udara.
- 1.2.5. Če je potrebno uporabiti ekstsentarshlayfa in v vlažnem okolju, plug stroj samo v obratih, opremljenih z električnim stikalom Fi. Uporaba toka varnost uhajanje stikalo zmanjšuje tveganje električnega udara.
- 1.3. Varna pot v službo.
- 1.3.1. Bodite zbrani in pazite, kaj delate in razumne. Ne uporabljajte ekstsentarshlayfa, ko ste utrujeni ali pod vplivom mamil, alkohola ali drog.
- En sam trenutek nepazljivosti, medtem ko lahko delujejo ekstsentarshlayfa se v resne poškodbe.
- 1.3.2. Osebna zaščitna oblačila in vedno nosite zaščitna očala.
- Nosi primeren za uporabo ekstsentarshlayf dejavnost in osebno varovalno opremo, kot so maske proti prahu, močne čevlje tesno zaprta spoprijeti s stabilno, zaščitne čelade in glušnike (naušniki), zmanjšuje tveganje za nesreče.
- 1.3.3. Izogibajte se nevarnosti, ki vključuje ekstsentarshlayfa nehote. Pred priključitvijo na omrežje, se prepričajte, da je stikalo v položaju "Off". Če, če nosite ekstsentarshlayfa s prstom na stikalu ali spodbuden napetosti ekstsentarshlayfa, ko so vklopljeni, obstaja nevarnost nesreče.
- 1.3.4 Ekstsentarshlayfa Pred vklopom., Poskrbite, da ste odstranili vse svoje ustrezna orodja in ključi.
- Podpora orodje, pozabljene gibljivih delov lahko povzroči poškodbe.
- 1.3.5. Izogibajte se nenaravne drže. Delo na podlagi ter v vsakem trenutku. Torej, lahko nadzorujete ekstsentarshlayfa bolje in varneje, če nepričakovanih situacijah.
- 1.3.6. Dress pravilno. Ne deluje z ohlapno obleko ali nakit. Naj lase, oblačila in rokavice stran od gibljivih delov ekstsentarshlayfa. Ohlapno obleko, nakit, dolge lase je mogoče ujeti z diska.
- 1.3.7. Če je možno uporabiti sistem za odsesavanje prahu, se prepričajte, da je povezan in pravilno. Z uporabo teh naprav, zaradi oddajajo prahu na delovnem mestu.
- 1.4 Ekstsentarshlayfa Previdno. Zdravljenja.
- 1.4.1. Ekstsentarshlayfa ne preobremenitve. Ekstsentarshlayfa Uporabite le v skladu s svojim namenom. Bo deloval boljše in varnejše pri uporabi ustreznih ekstsentarshlayf ki ga določijo proizvajalec v območju nakladanja.
- 1.4.2. Ne uporabljajte ekstsentarshlayf katere tu in tam.
- Ekstsentarshlayf da ne more biti stikalo, ki ga določijo proizvajalec, je nevarno in ga je treba popraviti.
- 1.4.3. Pred spreminjanjem nastavitve ekstsentarshlayfa, spreminja električno orodje tako dolgo časa in če ne uporabljajo ekstsentarshlayfa, odklopite električno omrežje. Ta ukrep odpravlja tveganje za začetek ekstsentarshlayfa nenamerno.
- 1.4.4. Ekstsentarshlayfa Hraniti na mestih, kjer to ni mogoče doseči z otroci. Dovolite, da se uporablja za osebe, ki niso seznanjeni s tem, kako delati z njim in ste prebrali ta navodila. Ko se je v njih uporabljajo neizkušene osebe lahko ekstsentarshlayfa je zelo nevarno.
- 1.4.5. Keep brusilnik orodja. Preverite, ali funkcija neskladnosti brezhizbno ali ne uroke, ki imajo zlomljene ali poškodovane dele, ki lahko vplivajo na funkcije ekstsentarshlayfa. Pred uporabo ekstsentarshlayfa, se prepričajte, poškodovanih delov, ki jih je treba popraviti. Tevilne nezgode so ravno slabo vzdrževana električna orodja.
- 1.4.6. Ekstsentarshlayfa nikoli ne odidejo pred delovno orodje popolnoma ustavi njeno vrtenje. Rotary orodje lahko dotik predmet, zaradi česar je izgubil nadzor nad ekstsentarshlayfa.

1.4.7. Redno očistite reže vašega ekstsentarshlayf.

1.4.8. Ekstsentarshlayfa ne uporabljajte v bližini vnetljivih snovi. Flying iskre lahko povzročijo vžig takšnih materialov.

1.4.9. Nikoli ne daj roke v bližini rotacijski instrumentov.

1.4.10. Če se napetost prekine (npr. zaradi izpada električne energije ali, če je plug odstrani iz vtičnice), odblokirati stikalo in ga dal v "off". To bo preprečilo nekontrolirano vključitev ekstsentarshlayfa.

04/01/11. Ekstsentarshlayfa Ne uporabljajte, če je poškodovan kabel. Če med delovanjem je kabel poškodovan, se ne dotikajte. Nemudoma izvlecite napajalni kabel.

Poškodovani kabli moč poveča nevarnost električnega udara.

1.5. Pred uporabo brusilnikom.

1.5.1. Med brušenje površin lesa in s kovino prevlečene z barvo z dodatkom svinca se lahko pojavijo škodljive in / ali nevarnih prahu. Stik z vdihavanjem ali takega prahu se lahko ogrozi zdravstvene službe ali drugih prisotnih. Morate uporabljati primerno osebno zaščito, kot so: filtriranje maske polovico in očala. Morajo vključevati namestitvev za odstranjevanje prahu.

1.5.2. Med uporabo, da brusilni varno z obema rokama.

1.5.3. Pred vključitvijo brusilnik, da se prepričajte, da se dotikata z brušenjem na material list, namenjen za predelavo.

1.5.4. Preden bi vključitev brusilnik se prepričajte, da je brusilnega lista dobro pritrjen.

1.5.5. Ne dotikajte se delov brusilnik, ki so v gibanju.

1.5.6. Ne pustite se končal pred brusilnik nato stop seli gibljivih delov.

1.5.7. Uporaba v zaščitno masko, pod pogojem, da je v času brušenja prah sprosti. Prah se sprosti med brušenjem površine pobarvane z barvo svinca, nekaj lesa in kovine, je škodljivo.

1.5.8. Nosečnice in otroci ne smejo vstopiti v vse prostore, v katerih z brusilnikom za odstranjevanje barve, ki vsebujejo spojine svinca.

1.5.9. Prostor, v katerem z uporabo brusilnik za odstranjevanje barve, ki vsebujejo spojine svinca ne more jesti, piti in ne kaditi.

1.5.10. Če bi se izognili uporabi dolgih vrvi.

1.6. Med uporabo brusilnik.

1.6.1. Pri delu z brusilnikom vedno uporabljajte zaščitna zaščita ušes hrupa polobrazno masko.

1.6.2. Sander ni primerna za mokro brušenje.

1.6.3. Pred omrežja vključuje brusilnik, da vidim, če se sproži gumb ne nahaja v položaju ON.

1.6.4. Napajalni kabel instrument mora vedno biti stran od gibljivih delov brusilnik.

1.6.5. Pri delu z brusilnikom, ki se nahajajo nad glavo očala uporabite operatorja.

1.6.6. Pri uporabi brusilnikom ne bi smelo na to prevelik pritisk lahko povzroči, da se ustavi

2. Gradnja in uporabo.

Ekstsentarshlayfovete so ročni električni izolacijski razred II. Naprave se napajajo z enim zbiralcem fazi motor. Ekstsentarshlayfat predaznachen je brušenje in poliranje lesenih in kovinskih površin, plastike in podobnih materialov v uporabi brusilnega lista z ustreznou velikost delcev brusilnih zrn. Področja uporabe se izvaja popravilo in gradnjo in vseh drugih del, povezanih s samo ljubiteljski dejavnosti.

Ne bi smeli uporabljati za Sander brušenje materialov, ki vsebujejo magnezij, ki s površine azbesta ali ometa.

Podatki o hrupa in vibracij:

Raven zvočnega tlaka $L_{pA} = 92$ dB (A)

Raven zvočne moči $L_{WA} = 103$ dB (A)

Negotovost $K = 3$ dB.

Delo z glušnikom!

Izmerjene vrednosti vibracij pospeške $a_h = 3,5$ m/s².

Negotovost $K = 1,5$ m/s²

3. Priprava za delo.

3.1. Izbor brušenje stanja.

Brusilni list z večjimi zrna je namenjen za začetno obdelavo večine materialov in brusilnega lista z so majhna zrna uporabljajo v končno obdelavo.

Ko je površina neenakomerno, je treba začeti delo z redkejšo stanja in nadaljevati, dokler gladko površino.

Potem morate uporabiti list medij, da se odstranijo preostale sledove obdelave z redkejšo stanja.

Na koncu uporabite drobnozrnatega list za izvajanje konča.

3.2. Prenos brušenje stanja.

Ker je ekstentarshlayfat opremljen z diskom lepilom VELCRO tako imenovani sistem "kljuke", je treba uporabljati primerna le brušenje listov (z luknjami za odstranjevanje prahu) s premerom 125 mm.

3.3. Clamp za brušenje kos delo disc.

Mi dana brusilni list, tako da so njene odprtine, ki z odpiranjem na disk Sander.

Clamp delovne liste pogon (8).

Preverite, ali je luknje v mletje stanja in delovanja pogona v celoti zajete, ki omogoča odstranjevanje prahu.

3.4. Odstranjevanje prahu.

Ekstentarshlayfat ima v svoji opremi prah vrečke za ohranjanje čistosti obdelani površini.

Ko bo v celoti odstranjene in praznjenja vrečke za prah.

Sperite vrečko z vodo in milom in dobro osušite v januarju. Ne dovolite, da z uporabo čistil in detergentov.

Namestitve vrečka za prah je znova in nastavek za pritrjevanje odstranjevanje prahu.

Preverite, če je vreča pravilno nameščen na konici, ki jih nežno potegneta.

Priporočljivo je, da prazna vreča po polnjenju in pol.

4. In delovnih okoljih.

4.1. Turn.

Omrežna napetost mora ustrezati vrednosti napetost, navedena na brusilnik ploščo tehnične podatke.

Za kratkoročno uporabo: Pritisnite gumb za sprožilec (1) in držijo v tem položaju.

Za neprekinjeno delovanje: Pritisnite gumb za sprožilec (1) in fiksne s pritiskom na gumb za blokado (2).

Off: Pritisnite in spustite gumb se sprosti (1).

4.2. Hitrost vrtenja vretena.

Ekstentarshlayfat lahko dela z različnimi hitrosti vretena. To se opravi s pomočjo hitrost vrtenja (3).

Turning desno, hitrost vrtenja (3) vodi k večji hitrosti.

Zavijemo levo, hitrost vrtenja (3) vodi k zmanjšanju hitrosti.

Pravilna izbira vrtljave se izvaja v delovni obremenitvi, ne da bi brusilnik vključeno zaklepanje gumb za sprostitve. Ko teče pod obremenitvijo, lahko zmanjša hitrost.

4.3. Delo z ekstentapshlayfa.

Celotna površina tal delovnega disk mora ležati na ciljni površini.

Vključi brusilni stroji, ki kažejo zmernim pritiskom premakniti v obdelavi materiala skozi krožno gibanje širine in dolžine.

Za začetno delo z brusilnim liste z velikimi zrni in za zaključna dela fino zrna. Vrsta brušenje listov je najbolje, da bo izbran z vzorčenjem.

Delovanjem poliranje razširjanje, dvigniti brusilnik po površini in šele nato ga izklopote.

5. Servis in vzdrževanje.

Pred vsako storitev, da izvlečete napajalni kabel.

Sander mora vedno biti čista.

Ne pozabite, da mora prezračevalne odprtine v trupu z brusilnikom vedno dostopen.

Ne porablja jedkih snovi za čiščenje elementov iz umetnih materialov.

V primeru prevelikih bi iskrenje zbiralec preverite, grafitne ščetke za motor.

5.1. Zamenjava ogljene ščetke.

Rabljenih (krajše od 5 mm), je treba zažgejo ali zdrobljen ščetke ogljika za motorna takoj zamenjati.

Vedno zamenjajte obe ščetke hkrati.

Delovanjem spreminja ogljene ščetke je treba zaupati le usposobljene osebe z originalnimi deli.

Vse vrste napak, je treba odstraniti iz pooblaščenega RAIDER storitev.



6. Okolje.

Glede na okoljske moči je treba pribor in embalažo je treba v skladu z ustreznimi predelavo za ponovno uporabo snovi iz teh materialov.

Ne odvrzite gospodinjskih odpadkov na oblasti! V skladu z Direktivo 2012/19/ES Evropskega unije na opuščeni električnih in elektronskih naprav ter vzpostavitev nacionalnega prava in orodja, ki se lahko uporabljajo, ga je treba zbirati ločeno in jih v skladu z ustreznimi obdelave za predelavo, ki jih vsebuje v njih ostanki.

Συγχαρητήρια για την αγορά ενός μηχανήματος από την ταχύτερα αναπτυσσόμενη μάρκα για ηλεκτρικά, βενζινοκίνητα και πνευματικά μηχανήματα - RAIDER. Με σωστή εγκατάσταση και λειτουργία, το RAIDER είναι αξιόπιστο και αξιόπιστο μηχανήματα και η δουλειά μαζί τους θα σας φέρει πραγματική ευχαρίστηση. Για την καλύτερη εξυπηρέτησή σας, υπάρχει ένα εξαιρετικό δίκτυο εξυπηρέτησης με 45 πρατήρια καυσίμων σε όλη τη χώρα.

Πριν χρησιμοποιήσετε αυτό το μηχανήμα, διαβάστε προσεκτικά αυτή την "Οδηγία Χρήσης".

Για λόγους ασφαλείας και για σωστή χρήση, διαβάστε προσεκτικά αυτές τις οδηγίες, συμπεριλαμβανομένων των συστάσεων και των προειδοποιήσεών τους. Για να αποφύγετε περιττά σφάλματα και συμβάντα, είναι σημαντικό οι οδηγίες αυτές να παραμείνουν διαθέσιμες για μελλοντική αναφορά σε όποιον θα χρησιμοποιήσει τη μηχανή. Αν το πουλήσετε σε νέο ιδιοκτήτη, η "Οδηγία Χρήσης" πρέπει να παραδοθεί στον νέο ιδιοκτήτη, ώστε ο νέος χρήστης να μπορεί να διαβάσει τις σχετικές προφυλάξεις ασφαλείας και τις οδηγίες λειτουργίας.

Η "Euromaster Import Export" Ltd είναι εξουσιοδοτημένος αντιπρόσωπος του κατασκευαστή και του ιδιοκτήτη του εμπορικού σήματος RAIDER. Η διεύθυνση της διοίκησης της εταιρείας βρίσκεται στη Σόφια 1231, Blvd. Lomsko Shose 246, τηλ.: 0700 44 155, 934 10 10, www.raider.bg. www.euromasterbg.com; e-mail: info@euromasterbg.com.

Από το 2006 η εταιρεία έχει εισαγάγει το σύστημα διαχείρισης ποιότητας ISO 9001: 2008 με αντικείμενο πιστοποίησης: Εμπόριο, εισαγωγή, εξαγωγή και συντήρηση επαγγελματικών και χόμπι ηλεκτρικών, πνευματικών και μηχανικών εργαλείων και γενικού εξοπλισμού. Το πιστοποιητικό εκδίδεται από την Moody International Certification Ltd, Αγγλία.

Τεχνικά δεδομένα

παράμετρο	μονάδα	αξία
Μοντέλο	-	RD-RSA06
Ρεύμα	V AC	230
Συχνότητα	Hz	50
Ονομαστική ισχύς	W	380
Ταχύτητα χωρίς φορτίο	min ⁻¹	11 000
Διάμετρος χαρτιού λείανσης	mm	125
Κατηγορία προστασίας	-	II

Περιγραφή σελίδων σχεδίων:

Η παρακάτω απαρίθμηση αναφέρεται στα στοιχεία της συσκευής που απεικονίζονται στις σελίδες σχεδίασης αυτού του εγχειριδίου.

1. Διακόπτης ενεργοποίησης / απενεργοποίησης.
2. Αλλάζτε το κουμπί κλειδώματος.
3. Λαβή
4. Πιάτο λείανσης
5. Σύνδεση πλαστικού σάκου σκόνης.

1. Γενικές οδηγίες για ασφαλή λειτουργία.

Διαβάστε προσεκτικά όλες τις οδηγίες. Η αποτυχία της φύσης σύμφωνα με τις οδηγίες μπορεί να προκαλέσει ηλεκτροπληξία, πυρκαγιά και / ή σοβαρούς τραυματισμούς. Διατηρήστε αυτές τις οδηγίες σε ασφαλή μέρος.

- 1.1. Ασφάλεια στο χώρο εργασίας.

1.1.1. Κρατήστε το χώρο εργασίας σας καθαρό και καλά φωτισμένο. Η ασυμμετρία και ο ανεπαρκής φωτισμός μπορούν να συμβάλουν στην εμφάνιση ενός ατυχήματος.

1.1.2. Μην λειτουργείτε σε περιβάλλον όπου το τυχαίο τροχιακό τριβείο με αυξημένο κίνδυνο έκρηξης κοντά σε εύφλεκτα υγρά, αέρια ή σκόνες.

Κατά τη λειτουργία του τυχαίου τροχού τριβείου μπορούν να διαχωριστούν σπινθήρες που μπορούν να προκαλέσουν ανάφλεξη σκονών ή καπνών.

1.1.3. Κρατήστε τα παιδιά και τους παρευρισκόμενους σε ασφαλή απόσταση ενώ εργάζεστε με το τυχαίο τροχιακό τριβείο.

Εάν η προσοχή σας εκτραπεί, μπορεί να χάσετε τον έλεγχο του τυχαίου τροχού.

1.2. Ασφάλεια κατά την εργασία με ηλεκτρικό ρεύμα.

1.2.1. Το βύσμα του τυχαίου τροχού τριβείου πρέπει να είναι κατάλληλο για επαφή. Σε καμία περίπτωση δεν επιτρέπεται η τροποποίηση της δομής του βύσματος. Όταν εργάζεστε με ηλεκτρικό μηδέν, μην χρησιμοποιείτε προσαρμογείς βύσματος.

Η χρήση αυθεντικών βυσμάτων και υποδοχών μειώνει τον κίνδυνο ηλεκτροπληξίας.

1.2.2. Αποφύγετε να αγγίζετε το σώμα σας σε γειωμένα σώματα, π.χ. σωλήνες, θερμαντήρες, σόμπες και ψυγεία. Όταν το σώμα σας είναι γειωμένο, ο κίνδυνος ηλεκτροπληξίας είναι μεγαλύτερος.

Προστατέψτε το εντυπωσιακό τρυπάνι σας από τη βροχή και την υγρασία.

Η διείσδυση νερού στο τυχαίο τροχό τριβείο αυξάνει τον κίνδυνο ηλεκτροπληξίας.

1.2.3. Μην χρησιμοποιείτε καλώδιο τροφοδοσίας για τους σκοπούς για τους οποίους δεν παρέχεται, π.χ. να φέρε το τυφλό τριβείο για καλώδιο ή να αφαιρέσει το φως από την πρίζα. Προστατέψτε τα καλώδια από τη θερμότητα, το λάδι και την επαφή με αιχμηρές άκρες ή σημεία κινητών μηχανών.

Τα κατεστραμμένα ή συστραμμένα καλώδια αυξάνουν τον κίνδυνο ηλεκτροπληξίας.

1.2.4. Όταν εργάζεστε με το τυχαίο τροχό τρίψιμο έξω, γυρίστε το μηχανήμα μόνο σε εγκαταστάσεις με ηλεκτρικό διακόπτη "FI" RCD (Residual Current Device). Το RCD δεν πρέπει να υπερβαίνει τα 30 mA. Χρησιμοποιήστε ένα καλώδιο προέκτασης κατάλληλο για εξωτερική χρήση. Η χρήση καλωδίου κατάλληλου για εξωτερική χρήση μειώνει τον κίνδυνο ηλεκτροπληξίας.

1.2.5. Εάν η χρήση ενός ηλεκτρικού εργαλείου σε υγρή θέση είναι αναπόφευκτη, χρησιμοποιήστε προστατευμένη τροφοδοσία ρεύματος (residual current device - RCD). Η χρήση ενός RCD μειώνει τον κίνδυνο ηλεκτροπληξίας.

1.3. Ασφαλής τρόπος εργασίας.

1.3.1. Να είστε συγκεντρωμένοι, να παρακολουθείτε τις ενέργειές τους προσεκτικά και να ενεργείτε προσεκτικά και με σύνεση. Μην χρησιμοποιείτε το τυφλό τριβείο, όταν είστε κουρασμένοι ή υπό την επήρεια ναρκωτικών, αλκοόλ ή ναρκωτικών ουσιών.

Μια στιγμή της τυχαίας περιστροφικής λείανσης στην εργασία μπορεί να έχει ως αποτέλεσμα εξαιρετικά σοβαρούς τραυματισμούς.

1.3.2. Εργασία με προστατευτικό ρουχισμό εργασίας και πάντα με γυαλιά ασφαλείας.

Το κατάλληλο για τυχαία τροχό λείανση και οι δραστηριότητες του εξοπλισμού ατομικής προστασίας, όπως οι μάσκες αναπνευστικού συστήματος, τα γυαλιά, καλά κλειστά παπούτσια παγιδεύουν με ένα σταθερό, προστατευτικό κράνος και σιαγόνες (προστατευτικά ακοής), μειώνει τον κίνδυνο ατυχήματος.

1.3.3. Αποφύγετε τον κίνδυνο της ακούσιας ενσωμάτωσης του τυχαίου τροχού. Πριν ενεργοποιήσετε το φως στο δίκτυο τροφοδοσίας, βεβαιωθείτε ότι ο διακόπτης σκανδάλης είναι στη θέση "off". Εάν, όταν μεταφέρετε το τυχαίο τροχιακό τριβείο, κρατάτε το δάχτυλό σας στο διακόπτη σκανδάλης ή εάν υποβάλλετε μια τάση του τυχαίου τροχού, όπου περιλαμβάνεται, υπάρχει ο κίνδυνος ατυχήματος.

1.3.4. Πριν ενεργοποιήσετε το τυχαίο τροχοφόρο τριβείο, βεβαιωθείτε ότι έχετε αφαιρέσει όλα τα βοηθητικά προγράμματα και τα κλειδιά.

Τα βοηθητικά προγράμματα, η ξεχασμένη περιστρεφόμενη μονάδα μπορεί να προκαλέσουν τραυματισμούς.

1.3.5. Αποφύγετε τις αφύσικες θέσεις του σώματος. Εργαστείτε σε σταθερή θέση του σώματος ανά πάσα στιγμή και διατηρήστε την ισορροπία. Έτσι, μπορείτε να ελέγξετε το τυχαίο τροχιακό τριβείο καλύτερα και ασφαλέστερα εάν προκύψουν μη αναμενόμενες καταστάσεις.

1.3.6. Εργασία με κατάλληλα ρούχα. Μην λειτουργείτε με χαλαρά ρούχα ή σολιδια. Κρατήστε τα μαλλιά, τα ρούχα και τα γάντια σας σε ασφαλή απόσταση από τις περιστρεφόμενες μονάδες του τυχαίου τροχού. Ράμπες, ενδυμασίες, μακριά μαλλιά μπορούν να αλιευθούν και να παρασυρθούν από δίσκο.

1.3.7. Εάν είναι δυνατόν, χρησιμοποιήστε ένα εξωτερικό σύστημα αναρρόφησης, βεβαιωθείτε ότι είναι ενεργοποιημένο και λειτουργεί

σωστά. Η χρήση του συστήματος αναρρόφησης μειώνει τους κινδύνους που οφείλονται στη σκόνη κατά την εργασία.

1.4. Φροντίδα της τυχαίας τροχιακής μηχανής.

1.4.1. Μην υπερφορτώνετε το τυχαίο τροχοφόρο τριβείο. Χρησιμοποιείτε μόνο το τυχαίο τροχοφόρο τριβείο σύμφωνα με τον προορισμό του. Θα λειτουργεί καλύτερα και ασφαλέστερα όταν χρησιμοποιείτε το κατάλληλο τυχαίο τροχιακό τριβείο κατασκευαστή στο καθορισμένο εύρος φορτίου.

1.4.2. Μην χρησιμοποιείτε τυχαίο τροχοφόρο τριβείο, του οποίου ο διακόπτης εκκίνησης είναι κατεστραμμένος.

Τυχαία τριβής, η οποία δεν μπορεί να αποκλειστεί και συμπεριληφθεί όπως παρέχεται από τον κατασκευαστή, είναι επικίνδυνη και πρέπει να επισκευαστεί.

1.4.3. Πριν τροποποιήσετε τις ρυθμίσεις του τυχαίου τροχού λείανσης, εργάζεστε για να αντικαταστήσετε τα όργανα και τις βοηθητικές συσκευές και για μεγάλο χρονικό διάστημα, όταν δεν θα χρησιμοποιήσετε το τυχαίο τροχιακό τριβείο, αποσυνδέστε το φως από το δίκτυο τροφοδοσίας. Αυτό το μέτρο εξαλείφει τον κίνδυνο εκκίνησης του τυχαίου τροχιακού τριβείου κατά λάθος.

1.4.4. Κρατήστε τυχαίο τροχιακό τριβείο σε μέρη όπου δεν μπορούσαν να προσεγγίσουν τα παιδιά. Μην αφήνετε να χρησιμοποιείται από άτομα που δεν είναι εξοικειωμένα με τον τρόπο εργασίας και δεν έχουν διαβάσει αυτές τις οδηγίες. Όταν στα χέρια των άπειρων χρηστών, το τυχαίο τροχιακό τριβείο μπορεί να είναι εξαιρετικά επικίνδυνο.

1.4.5. Κρατήστε το τυφλό τριβείο σας τυχαία. Ελέγξτε εάν οι κινητές μονάδες λειτουργούν άψογα, ανεξάρτητα από το αν καταλαβαίνουν, αν υπάρχει σπασμένο ή κατεστραμμένο στοιχείο που παραμορφώνει ή μεταβάλλει τις λειτουργίες του τυχαίου τροχού. Πριν χρησιμοποιήσετε το τυφλό τριβείο, βεβαιωθείτε ότι τα κατεστραμμένα εξαρτήματα πρέπει να επισκευαστούν. Πολλά ατυχήματα οφείλονται σε ανεπαρκώς συντηρημένα ηλεκτρικά εργαλεία και συσκευές.

1.4.6. Ποτέ μην αφήνετε το τυχαίο τροχό τριβείο, πριν χρησιμοποιήσετε τα εργαλεία για να σταματήσετε τελείως την περιστροφή του. Το περιστροφικό εργαλείο μπορεί να αγγίξει το αντικείμενο, με αποτέλεσμα να χάσει τον έλεγχο του τυχαίου τροχού.

1.4.7. Ρυθμίστε τακτικά το τυφλό τριβείο.

1.4.8. Μην χρησιμοποιείτε το τυφλό τριβείο κοντά σε εύφλεκτα υλικά. Οι σπινθήρες που φέρουν μπορούν να προκαλέσουν την ανάφλεξη τέτοιων υλικών.

1.4.9. Ποτέ μην βάζετε τα χέρια σας κοντά στα περιστροφικά εργαλεία εργασίας.

1.4.10. Αν διακοπεί η τάση τροφοδοσίας (π.χ. λόγω διακοπής ρεύματος ή εάν αποσυνδεθεί το φως από την επαφή), ξεμπλοκάρετε το διακόπτη σκανδάλης και τοποθετήστε το στη θέση "off". Αυτό θα αποτρέψει την ανεξέλεγκτη ένταξη του τυχαίου τροχού.

1.4.11. Μην χρησιμοποιείτε το τυφλό τριβείο, όπου το καλώδιο τροφοδοσίας είναι κατεστραμμένο. Εάν κατά τη λειτουργία το καλώδιο είναι κατεστραμμένο, μην αγγίζετε. Αμέσως αποσυνδέστε το φως από την πρίζα.

Τα χαλασμένα καλώδια ρεύματος αυξάνουν τον κίνδυνο ηλεκτροπληξίας.

1.5. Πριν από τη λειτουργία του τριβείου.

1.5.1. Όταν τρίβετε ξύλινες και μεταλλικές επιφάνειες επικαλυμμένες με χρώματα με πρόσθετα μολύβδου, μπορεί να προκύψει βλαβερή ή τοξική σκόνη. Η επαφή ή η εισπνοή της σκόνης μπορεί να θέσει σε κίνδυνο την υγεία του χειριστή ή άλλων ανθρώπων. Χρησιμοποιείτε κατάλληλα μέτρα προστασίας προσωπικών δεδομένων, όπως μάσκες φίλτρων και γυαλιά ασφαλείας. Χρησιμοποιήστε σύστημα εξαγωγής σκόνης.

1.5.2. Κατά τη διάρκεια της λειτουργίας κρατήστε το τριβείο σταθερά και με τα δύο χέρια.

1.5.3. Βεβαιωθείτε ότι το λειαντικό χαρτί δεν αγγίζει το επεξεργασμένο υλικό πριν ενεργοποιήσετε το τριβείο.

1.5.4. Βεβαιωθείτε ότι το λειαντικό χαρτί είναι καλά τοποθετημένο πριν ενεργοποιήσετε το τριβείο.

1.5.5. Μην αγγίζετε κινούμενα μέρη του μηχανήματος τριβής.

1.5.6. Μετά την απενεργοποίηση, μην βάζετε το τριβείο μέχρι να σταματήσει όλα τα κινούμενα μέρη.

1.5.7. Χρησιμοποιήστε προστατευτική μάσκα αν η σκόνη εμφανιστεί κατά την αμμοβολή. Η σκόνη, η οποία εμφανίζεται όταν οι επιφάνειες λείανσης επιχειρισμένες με βαφή με βάση το μολύβδο, μερικούς τύπους ξύλου και μετάλλου, είναι επιβλαβείς.

1.5.8. Οι έγκυες γυναίκες και τα παιδιά δεν θα πρέπει να εισέρχονται στο δωμάτιο όπου αφαιρείται το βαφές με βάση το μολύβι με τη βοήθεια του τριβείου.

1.5.9. Μην τρώτε, πίνετε ή καπνίζετε στο δωμάτιο όπου αφαιρείται το βαφές με βάση το μολύβδο με το τριβείο.

1.5.10. Αποφύγετε τη χρήση μεγάλων κορδονιών επέκτασης.

1.6. Κατά τη λειτουργία του μηχανήματος τριβής.

1.6.1. Φροντίστε να φοράτε προστατευτικά προστασίας και προστατευτικά μισά μάσκα όταν χρησιμοποιείτε το τριβείο.

1.6.2. Το τριβείο δεν είναι σχεδιασμένο για υγρή λειτουργία.

1.6.3. Βεβαιωθείτε ότι ο διακόπτης είναι στη θέση OFF πριν συνδέσετε το τριβείο στην τροφοδοσία ρεύματος.

1.6.4. Κρατήστε το καλώδιο ρεύματος μακριά από τα κινούμενα μέρη του μηχανήματος τριβής.

1.6.5. Χρησιμοποιείτε προστατευτικά γυαλιά ή γυαλιά όταν χειρίζεστε το τριβείο πάνω από το κεφάλι. 1.6.6. Κατά τη λειτουργία του μηχανήματος ψεκασμού μην ασκείτε υπερβολική πίεση που μπορεί να σταματήσει το εργαλείο.

2. Κατασκευή και χρήση.

Τα τροχιακά λειαντικά είναι χειροκίνητα ηλεκτρικά εργαλεία με μόνωση κατηγορίας II. Τα εργαλεία κινούνται από κινητήρες μονοφασικών ηλεκτροκινητήρων. Το τροχιακό τριβείο είναι σχεδιασμένο για λείανση και λείανση επιφανειών από ξύλο, μέταλλο, πλαστικό και παρόμοια υλικά, με τη χρήση χαρτιού λείανσης με κατάλληλη διαβάθμιση. Το φάσμα της χρήσης καλύπτει επισκευές και οικοδομικές εργασίες, καθώς και κάθε εργασία από το φάσμα των ατομικών, ερασιτεχνικών δραστηριοτήτων (tinkering).

Μην χρησιμοποιείτε το τριβείο για λείανση επιφανειών που περιέχουν μαγνήσιο ή αμίαντο ή καλύπτεται με γύψο.

Παράμετροι θορύβου και δόνησης:

Ηχητική πίεση $L_{pA} = 92$ dB (A)

Ισχύς ήχου $L_{WA} = 103$ dB (A)

Αβεβαιότητα $K = 3$ dB.

Σταθμισμένη τιμή επιτάχυνσης κραδασμών $a_h = 3,5$ m / s².

Αβεβαιότητα $K = 1,5$ m / s².

3. Προετοιμασία για τη λειτουργία.

3.1. Επιλογή χαρτιού λείανσης.

Χονδρόκοκκο χαρτί λείανσης χρησιμοποιείται για χονδροειδείς επεξεργασίες των περισσότερων υλικών, ενώ λεπτόκοκκο χαρτί χρησιμοποιείται για εργασίες φινιρίσματος.

Όταν η επιφάνεια δεν είναι επίπεδη, ξεκινήστε την εργασία με χονδρόκοκκο χαρτί λείανσης και συνεχίστε μέχρι η επιφάνεια να είναι επίπεδη.

Στη συνέχεια, χρησιμοποιήστε χαρτί μεσαίου μεγέθους για να αφαιρέσετε ίχνη χονδροειδούς επεξεργασίας.

Για να ολοκληρώσετε το έργο χρησιμοποιήστε λεπτόκοκκο χαρτί λείανσης.

3.2. Εγκατάσταση χαρτιού λείανσης.

Το τροχιακό τριβείο είναι εφοδιασμένο με μαξιλάρι με το λεγόμενο VELCRO (αγκιστροειδές) και πρέπει να χρησιμοποιείται μόνο διάτρητο χαρτί λείανσης με κατάλληλο μέγεθος διαμέτρου 125 mm.

3.3. Τοποθετήστε το χαρτί λείανσης κοντά στο ταμπόν.

Τοποθετήστε το χαρτί έτσι ώστε οι τρύπες του να ταιριάζουν με σπές στο μαξιλάρι στήριξης του τριβείου.

Πιέστε το χαρτί λείανσης πάνω στο μαξιλάρι στήριξης.

Βεβαιωθείτε ότι οι τρύπες στο χαρτί λείανσης και το μαξιλάρι στήριξης ταιριάζουν πλήρως. εξασφαλίζει δυνατότητα εξαγωγής σκόνης.

3.4. Εξαγωγή σκόνης.

Ο εξοπλισμός του τροχιακού τριβείου περιλαμβάνει δοχείο σκόνης που βοηθά στη διατήρηση της επεξεργασμένης επιφάνειας καθαρή.

Όταν το δοχείο είναι γεμάτο, αφαιρέστε και αδειάστε το ανοίγοντας το κάτω καπάκι του.

Χρησιμοποιήστε νερό με σαπούνι για να πλύνετε το φίλτρο. Στεγνώστε προσεκτικά. Μην χρησιμοποιείτε καθαριστικά ή απορρυπαντικά.

Συναρμολογήστε το δοχείο σκόνης και τοποθετήστε το ξανά στην έξοδο σκόνης.

Βεβαιωθείτε ότι ο περιέκτης σκόνης είναι καλά στερεωμένος στην έξοδο σκόνης τραβώντας τον απαλά.

Συνιστάται να αδειάσετε το δοχείο όταν είναι μισογεμάτο.

4. Λειτουργία και ρυθμίσεις.

4.1. Ενεργοποίηση / απενεργοποίηση.

Η τάση δικτύου πρέπει να ταιριάζει με την τάση στην πινακίδα τύπου του μηχανήματος τριβής.

Σύντομη λειτουργία: Πιέστε το κουμπί διακόπτη (1) και κρατήστε το πατημένο.

Συνεχής λειτουργία: Πιέστε το διακόπτη (1) και ασφαλίστε το πατώντας το κουμπί ασφάλισης (2).

Απενεργοποίηση: Πιέστε και αφήστε το κουμπί διακόπτη (1).

4.2. Τροχός για τον έλεγχο της ταχύτητας περιστροφής του άξονα.

Το τροχιακό τριβείο επιτρέπει τη λειτουργία με διαφορετικές ταχύτητες ατράκτου. Μπορεί να ελεγχθεί με τον τροχό για τον έλεγχο ταχύτητας (3).

Γυρίστε τον τροχό για έλεγχο ταχύτητας (3) δεξιόστροφα για να αυξήσετε την ταχύτητα.

Περιστρέψτε τον τροχό για τον έλεγχο ταχύτητας (3) αριστερόστροφα για να μειώσετε την ταχύτητα.

Επιλέξτε την κατάλληλη ταχύτητα περιστροφής όταν το τροχιακό τριβείο λειτουργεί χωρίς φορτίο και πιέζεται το κουμπί κλειδώματος διακόπτη. Η καθορισμένη ταχύτητα μπορεί να μειωθεί κάτω από το φορτίο.

4.3. Τροχιακή λειτουργία τριβής.

Ολόκληρη η περιοχή της βάσης στήριξης πρέπει να στηρίζεται στην επεξεργασμένη επιφάνεια. Γυρίστε το τριβείο και εφαρμόστε μέτρια πίεση. μετακινήστε το στο επεξεργασμένο υλικό σε κυκλικές κινήσεις, σε εγκάρσια ή κατά μήκος κατεύθυνση.

Για χονδρή επεξεργασία χρησιμοποιήστε χαρτί λείανσης με χοντρόκοκκο, για τελική επεξεργασία χρησιμοποιήστε λεπτόκοκκο χαρτί. Είναι καλύτερο να ταιριάζει με τον τύπο του χαρτιού λείανσης με δοκιμές και σφάλματα.

Όταν τελειώσετε τη στίλβωση, μειώστε την πίεση, σηκώστε το τριβείο πάνω από την επεξεργασμένη επιφάνεια και μόνο μετά απενεργοποιήστε το εργαλείο.

5. Λειτουργία και συντήρηση.

Αποσυνδέστε το καλώδιο τροφοδοσίας από την πρίζα πριν ξεκινήσετε οποιαδήποτε δραστηριότητα που σχετίζεται με την εγκατάσταση, τη ρύθμιση, την επισκευή ή τη συντήρηση.

Να διατηρείτε πάντα το τριβείο καθαρό.

Θυμηθείτε πάντα να κρατάτε τις σπές εξαερισμού του περιβλήματος του τριβείου διαπερατές.

Ποτέ μην χρησιμοποιείτε καυστικούς παράγοντες για τον καθαρισμό πλαστικών εξαρτημάτων.

Σε περίπτωση υπερβολικού σπινθήρα, ελέγξτε την τεχνική κατάσταση των βούρτσων άνθρακα του κινητήρα.

5.1. Αντικατάσταση των ψηκτρών άνθρακα.

Αντικαταστήστε τις βούρτσες άνθρακα που έχουν χρησιμοποιηθεί αμέσως (μικρότερες από 5 mm), καίγονται ή έχουν σπάσει. Αντικαταστήστε πάντα και τις δύο βούρτσες κάθε φορά.

Ανατρέξτε στην αντικατάσταση των ψηκτρών άνθρακα μόνο σε εξειδικευμένο άτομο. Πρέπει να χρησιμοποιούνται μόνο πρωτότυπα εξαρτήματα.

Οποιοσδήποτε βλάβες θα πρέπει να επισκευαστούν από συνεργείο επισκευών εξουσιοδοτημένο από το RAIDER.



6. Προστασία του περιβάλλοντος.

Μην τοποθετείτε ποτέ ηλεκτρικά εργαλεία στα οικιακά απορρίμματα.

Για να συμμορφώνεται με την ευρωπαϊκή οδηγία 2012/19 / ΕΚ σχετικά με τα παλαιά ηλεκτρικά και ηλεκτρονικά είδη και την εφαρμογή τους στην εθνική νομοθεσία, τα παλιά ηλεκτρικά εργαλεία πρέπει να διαχωρίζονται από τα άλλα απόβλητα και να απορρίπτονται με φιλικό προς το περιβάλλον τρόπο, π.χ. με τη μεταφορά σε αποθήκη ανακύκλωσης.

Ανακύκλωση εναλλακτική προς τη ζήτηση επιστροφής ηλεκτρικών συσκευών:

Ως εναλλακτική λύση στην επιστροφή της ηλεκτρικής συσκευής, ο ιδιοκτήτης είναι υποχρεωμένος να συνεργαστεί για να διασφαλίσει ότι η συσκευή θα ανακυκλωθεί σωστά αν παραιτηθεί από την ιδιοκτησία. Αυτό μπορεί επίσης να γίνει με την παράδοση της χρησιμοποιημένης συσκευής σε κέντρο επιστροφής, το οποίο θα διαθέσει σύμφωνα με την εθνική νομοθεσία για τη διαχείριση των βιομηχανικών αποβλήτων και των βιομηχανικών αποβλήτων. Αυτό δεν ισχύει για τα αξεσουάρ και τον βοηθητικό εξοπλισμό χωρίς ηλεκτρικά εξαρτήματα που περιλαμβάνονται στη χρησιμοποιημένη συσκευή.

Уважаемые пользователи,

Поздравляем с покупкой машины от самой быстрорастущей марки для электрических, бензиновых и пневматических машин - RAIDER. При правильной установке и эксплуатации RAIDER являются надежными и надежными машинами, и работа с ними доставит вам настоящее удовольствие. Для вашего удобства существует отличная сервисная сеть с 45 станциями технического обслуживания по всей стране.

Перед использованием этой машины, пожалуйста, внимательно прочитайте эту «Инструкцию по применению».

В целях вашей безопасности и правильного использования внимательно прочитайте эти инструкции, включая содержащиеся в них рекомендации и предупреждения. Чтобы избежать ненужных ошибок и инцидентов, важно, чтобы эти инструкции оставались доступными для дальнейшего использования всеми, кто будет использовать аппарат. Если вы продаете его новому владельцу, «Инструкция по применению» должна быть передана новому владельцу, чтобы новый пользователь мог прочитать соответствующие меры предосторожности и инструкции по эксплуатации.

ООО «Евромастер Импорт Экспорт» является официальным представителем производителя и владельца торговой марки RAIDER. Адрес руководства компании: София, 1231, Ломско Шоце, 246, тел.: 0700 44 155, 934 10 10, www.raider.bg; www.euromasterbg.com; электронная почта: info@euromasterbg.com.

С 2006 года компания внедрила систему управления качеством ISO 9001: 2008 с областью сертификации: торговля, импорт, экспорт и обслуживание профессионального и хобби электрического, пневматического и механического инструмента, а также общего оборудования. Сертификат выдан Moody International Certification Ltd, Англия.

Технические данные

параметр	единица измерения	значение
модель	-	RD-RSA06
Текущий	V AC	230
частота	Hz	50
Номинальная мощность	W	380
Нет скорости загрузки	min ⁻¹	11 000
Диаметр шлифовальной бумаги	mm	125
Класс защиты	-	II

Описание рисунков страниц:

Ниже перечисление относится к элементам устройства, изображенным на чертежных страницах данного руководства.

1. Включение / выключение.
2. Переключите кнопку блокировки.
3. Ручка
4. Шлифовальная подушка
5. Пылесборник.

1. Общие указания по безопасной эксплуатации.

Внимательно прочитайте все инструкции. Невыполнение инструкций по природе может привести к поражению электрическим током, пожару и / или серьезным травмам. Храните эти инструкции в надежном месте.

1.1. Безопасность на рабочем месте.

1.1.1. Держите свое рабочее место чистым и хорошо освещенным. Беспорядок и плохое освещение могут способствовать возникновению аварии.

1.1.2. Не работайте в среде, где случайный орбитальный шлифовальный станок с повышенным риском взрыва в непосредственной близости от легковоспламеняющихся жидкостей, газов или порошков.

Во время работы случайной орбитальной шлифовальной машины могут быть отделены искры, которые могут воспламенить порошки или пары.

1.1.3. Держите детей и посторонних на безопасном расстоянии, работая со случайной орбитальной шлифовальной машиной.

Если ваше внимание отвлечено, вы можете потерять контроль над случайной орбитальной шлифовальной машиной.

1.2. Безопасность при работе с электричеством.

1.2.1. Штекер случайной орбитальной шлифовальной машины должен подходить для контакта. Ни в коем случае не разрешается изменять конструкцию штекера. При работе с электрическим нулем не используйте штекерные адаптеры.

Использование оригинальных вилок и розеток снижает риск поражения электрическим током.

1.2.2. Старайтесь не касаться своего тела заземленными телами, например, трубы, обогреватели, печи и холодильники. Когда ваше тело заземлено, риск поражения электрическим током выше.

Защитите свою ударную дрель от дождя и влаги.

Проникновение воды в случайную орбитальную шлифовальную машину повышает риск поражения электрическим током.

1.2.3. Не используйте шнур питания для целей, для которых он не предусмотрен, например, носить случайный орбитальный шлифовальный станок для кабеля или вынуть вилку из розетки. Защищайте шнуры от жары, масла и контакта с острыми краями или точками мобильных машин.

Поврежденные или скрученные кабели увеличивают риск поражения электрическим током.

1.2.4. Когда вы работаете со случайным орбитальным шлифовальным прибором снаружи, включайте машину только в установках, оснащенных электрическим выключателем «Fi» RCD (устройство защитного отключения). УЗО должно быть не более 30 мА. Используйте удлинитель, подходящий для наружного использования. Использование шнура, подходящего для наружного использования, снижает риск поражения электрическим током.

1.2.5. Если работа с электроинструментом во влажном месте неизбежна, используйте источник питания с защитой от тока утечки (RCD). Использование УЗО снижает риск поражения электрическим током.

1.3. Безопасный способ работы.

1.3.1. Будьте сосредоточены, внимательно следите за их действиями и действуйте осторожно и осторожно. Не используйте случайный орбитальный шлифовальный станок, если вы устали или находитесь под воздействием наркотиков, алкоголя или наркотических средств.

Момент отвлечения на работе случайной орбитальной шлифовальной машины может привести к чрезвычайно серьезным травмам.

1.3.2. Работайте в защитной рабочей одежде и всегда в защитных очках.

Ношение подходящих для случайного орбитального шлифмашины и средств индивидуальной защиты, таких как респираторные маски, здоровые, плотно закрытые ботинки, захваты со стабильной защитной каской и глушители (средства защиты органов слуха), снижает риск несчастного случая.

1.3.3. Избегайте опасности случайного включения случайной орбитальной шлифовальной машины. Прежде чем подключить вилку к сети электропитания, убедитесь, что триггерный переключатель находится в положении «выкл». Если при переносе случайной орбитальной шлифовальной машины удерживать палец на спусковом переключателе или если вы подали напряжение случайной орбитальной шлифовальной машины, где она включена, существует риск несчастного случая.

1.3.4. Прежде чем включить случайную орбитальную шлифовальную машину, убедитесь, что вы удалили все ее утилиты и ключи.

Утилиты, забытый вращающийся блок может стать причиной травм.

1.3.5. Избегайте неестественных положений тела. Работайте в стабильном положении тела в любое время и сохраняйте равновесие. Таким образом, вы можете контролировать случайный орбитальный шлифовальный станок лучше и безопаснее, если возникают непредвиденные ситуации.

1.3.6. Работайте с соответствующей одеждой. Не работайте со свободной одеждой или украшениями. Держите свои волосы, одежду и перчатки на безопасном расстоянии от вращающихся блоков случайной орбитальной шлифовальной машины. Халаты, наряд, длинные волосы можно поймать и унести с помощью диска.

1.3.7. Если возможно, используйте внешнюю аспирационную систему, убедитесь, что она включена и работает должным образом. Использование аспирационной системы снижает риски, связанные с выбросом пыли при работе.

1.4. Уход лечение случайной орбитальной шлифовальной машиной.

1.4.1. Не перегружайте случайную орбитальную шлифовальную машину. Используйте только случайную орбитальную шлифовальную машину в соответствии с ее назначением. Вы будете работать лучше и безопаснее при использовании соответствующего случайного орбитального шлифмашина производителя в указанном диапазоне нагрузки.

1.4.2. Не используйте случайный орбитальный шлифовальный станок, пусковой переключатель которого поврежден.

Случайный орбитальный шлифовальный станок, который нельзя исключить и включить, как это предусмотрено производителем, опасен и требует ремонта.

1.4.3. Перед изменением настроек случайного орбитального шлифовального прибора, работающего над заменой инструментов и вспомогательных устройств, и в течение длительного времени, когда вы не будете использовать случайный орбитальный шлифовальный прибор, отсоедините вилку от сети электропитания. Эта мера устраняет опасность случайного запуска случайного орбитального шлифмашина.

1.4.4. Храните случайную орбитальную шлифовальную машину в местах, где дети не смогут их достать. Не позволяйте использовать его лицам, которые не знакомы с тем, как с ним работать, и не читали эти инструкции. Находясь в руках неопытных пользователей, случайный орбитальный шлифовальный станок может быть чрезвычайно опасным.

1.4.5. Держите свой случайный орбитальный шлифовальный станок осторожно. Проверьте, работают ли мобильные устройства безупречно, работает ли оно по буквам, есть ли сломанный или поврежденный предмет, который искажает или изменяет функции случайного орбитального шлифмашина. Перед использованием случайной орбитальной шлифовальной машины убедитесь, что поврежденные детали подлежат ремонту. Многие несчастные случаи вызваны плохим обслуживанием электроинструментов и приборов.

1.4.6. Никогда не покидайте случайную орбитальную шлифовальную машину, прежде чем рабочие инструменты полностью остановят ее вращение. Поворотный инструмент может касаться объекта, в результате чего теряется контроль над случайной орбитальной шлифовальной машиной.

1.4.7. Регулярно очищайте вентиляционные отверстия случайной орбитальной шлифовальной машиной.

1.4.8. Не используйте случайный орбитальный шлифовальный станок рядом с легковоспламеняющимися материалами. Летающие искры могут вызвать воспламенение таких материалов.

1.4.9. Никогда не подносите руки к вращающимся рабочим инструментам.

1.4.10. Если напряжение питания прервано (например, из-за отключения электроэнергии или если вилка снята с контакта) разблокируйте пусковой переключатель и установите его в положение «выкл.». Это предотвратит неконтролируемое включение случайной орбитальной шлифовальной машины.

1.4.11. Не используйте случайную орбитальную шлифовальную машину, где поврежден шнур питания. Если во время работы кабель поврежден, не трогайте. Немедленно отсоедините вилку от розетки.

Поврежденные силовые кабели увеличивают риск поражения электрическим током.

1.5. До операции шлифовки.

1.5.1. При шлифовании деревянных и металлических поверхностей, покрытых красками с добавками свинца, может возникнуть вредная или токсичная пыль. Контакт или вдыхание пыли может поставить под угрозу здоровье оператора или других лиц. Используйте соответствующие средства индивидуальной защиты, такие как маски фильтра и защитные очки. Используйте систему пылеудаления.

1.5.2. Во время работы крепко держите шлифовальный станок обеими руками.

1.5.3. Убедитесь, что абразивная бумага не касается обрабатываемого материала перед включением шлифовальной машины.

1.5.4. Убедитесь, что абразивная бумага правильно установлена, прежде чем включать шлифовальный станок.

1.5.5. Не прикасайтесь к движущимся частям шлифмашины.

1.5.6. После выключения не убирайте шлифовальную машину, пока не остановятся все движущиеся части.

1.5.7. Используйте защитную маску, если пыль появляется во время шлифования. Пыль, которая появляется при шлифовании поверхностей, покрытых краской на основе свинца, некоторых видов дерева и металла, является вредной.

1.5.8. Беременные женщины и дети не должны входить в помещение, где с помощью шлифовальной машины удаляется краска на основе свинца.

1.5.9. Не ешьте, не пейте и не курите в комнате, где с помощью шлифовальной машины удаляется краска на основе свинца.

1.5.10. Избегайте использования длинных удлинителей.

1.6. При эксплуатации шлифовальной машины.

1.6.1. Всегда надевайте защитные наушники и защитную полумаску при использовании шлифовальной машины.

1.6.2. Сандер не предназначен для мокрой эксплуатации.

1.6.3. Убедитесь, что переключатель находится в положении ВЫКЛ, прежде чем подключать шлифовальный станок к источнику питания.

1.6.4. Держите шнур питания вдали от движущихся частей шлифовальной машины.

1.6.5. При работе с шлифовальной машиной над головкой используйте защитные очки или очки 1.6.6. При работе шлифовальной машины не применяйте чрезмерное давление, которое может остановить инструмент.

2. Строительство и использование.

Орбитальные шлифовальные машины - это электроинструменты с ручным приводом и классом изоляции II. Инструменты приводятся в движение однофазными коллекторными двигателями. Орбитальный шлифовальный станок предназначен для шлифования и полирования поверхностей из дерева, металла, пластика и аналогичных материалов, с использованием шлифовальной бумаги с соответствующей градацией. Спектр применения охватывает ремонтные и строительные работы, а также любые работы из диапазона индивидуальной, любительской деятельности (мастеринг).

Не используйте шлифовальный станок для шлифования поверхностей, которые содержат магний или асбест или покрыты гипсом.

Уровень шума и параметры вибрации:

Звуковое давление $L_pA = 92$ дБ (A)

Мощность звука $L_wA = 103$ дБ (A)

Неопределенность $K = 3$ дБ.

Взвешенное значение виброускорения $a_x = 3,5$ м / с².

Неопределенность $K = 1,5$ м / с².

3. Подготовка к эксплуатации.

3.1. Выбор шлифовальной бумаги.

Крупнозернистая шлифовальная бумага используется для грубой обработки большинства материалов, а мелкозернистая бумага - для отделочных работ.

Если поверхность не ровная, начните работу с крупнозернистой шлифовальной бумагой и продолжайте, пока поверхность не станет плоской.

Далее используйте среднезернистую бумагу для удаления следов грубой обработки.

Для завершения работ используйте мелкозернистую шлифовальную бумагу.

3.2. Установка шлифовальной бумаги.

Орбитальный шлифовальный станок оснащен прокладкой с так называемой VELCRO (крючок и петля), и следует использовать только перфорированную шлифовальную бумагу соответствующего диаметра 125 мм.

3.3. Положите шлифовальную бумагу рядом с подложкой для шлифовальной машины.

Поместите бумагу так, чтобы ее отверстия совпадали с отверстиями на подложке шлифовальной машины.

Прижмите шлифовальную бумагу к подложке.

Убедитесь, что отверстия на шлифовальной бумаге и подложке полностью совпадают; это обеспечивает возможность удаления пыли.

3.4. Пылеулавливание.

Оборудование орбитальной шлифовальной машины включает пылесборник, который помогает поддерживать чистоту обрабатываемой поверхности.

Когда контейнер заполнен, снимите и опорожните его, открыв нижнюю крышку.

Используйте воду с мылом, чтобы промыть фильтр. Тщательно высушите. Не используйте чистящие средства или моющие средства.

Соберите пылесборник и установите его на выпускное отверстие для пыли.

Убедитесь, что пылесборник надежно закреплен на выпускном отверстии для пыли, осторожно потянув его.

Рекомендуется опорожнять контейнер, когда он наполовину заполнен.

4. Работа и настройки.

4.1. Включение / выключение.

Сетевое напряжение должно соответствовать напряжению, указанному на паспортной табличке шлифовального прибора.

Короткое нажатие: нажмите кнопку выключателя (1) и удерживайте ее.

Непрерывная работа: Нажмите кнопку переключателя (1) и заблокируйте ее, нажав кнопку блокировки переключателя (2).

Выключение: нажмите и отпустите кнопку выключателя

(1). 4.2. Колесо для контроля скорости вращения шпинделя.

Орбитальный шлифовальный станок позволяет работать с различными скоростями шпинделя. Им можно управлять с помощью колеса для контроля скорости (3).

Поверните колесо управления скоростью (3) по часовой стрелке, чтобы увеличить скорость.

Поверните колесо управления скоростью (3) против часовой стрелки, чтобы уменьшить скорость.

Выберите правильную скорость вращения, когда орбитальный шлифовальный станок работает без нагрузки и с нажатой кнопкой блокировки переключателя. Заданная скорость может уменьшиться под нагрузкой.

4.3. Орбитальная шлифовальная операция.

Вся область подложки должна опираться на обработанную поверхность.

Включите шлифовальный станок и примените умеренное давление; перемещайте его на обрабатываемом материале круговыми движениями, в поперечном или продольном направлении.

Для грубой обработки используют шлифовальную бумагу с крупным зерном, для финишной обработки используют мелкозернистую бумагу. Лучше всего подбирать тип шлифовальной бумаги методом проб и ошибок.

По окончании полировки уменьшите давление, поднимите шлифовальный станок над обработанной поверхностью и только после этого выключите инструмент.

5. Эксплуатация и обслуживание.

Перед началом любых действий, связанных с установкой, настройкой, ремонтом или техническим обслуживанием, отсоедините шнур питания от электрической розетки.

Всегда держите шлифовальный станок в чистоте.

Не забывайте всегда держать вентиляционные отверстия корпуса шлифовальной машины проницаемыми.

Никогда не используйте едкие вещества для чистки пластиковых деталей.

В случае чрезмерного искрения коммутатора проверьте техническое состояние угольных щеток двигателя.

5.1. Замена угольных щеток.

Замените немедленно использованные (короче 5 мм), сгоревшие или потрескавшиеся угольные щетки двигателя. Всегда заменяйте обе щетки одновременно.

Доверьте замену угольных щеток только квалифицированному специалисту. Следует использовать только оригинальные детали.

Любые неисправности должны быть устранены сервисной мастерской, авторизованной RAIDER



6. Охрана окружающей среды.

Никогда не кладите никаких электрических инструментов в бытовые отходы.

В соответствии с Европейской директивой 2012/19 / ЕС, касающейся старого электрического и электронного оборудования и его применения в национальных законах, старые электрические инструменты должны быть отделены от других отходов и утилизированы без вреда для окружающей среды, например, взяв в пункт переработки.

Переработка альтернативы требованию возврата электрических устройств:

В качестве альтернативы возврату электрического устройства владелец обязан сотрудничать в обеспечении надлежащей утилизации устройства в случае отказа от владения. Это также может быть сделано путем передачи использованного устройства в пункт возврата, который будет утилизировать его в соответствии с национальным законодательством по управлению коммерческими и промышленными отходами. Это не относится к аксессуарам и вспомогательному оборудованию без каких-либо электрических компонентов, которые входят в комплект используемого устройства.

Poštovani korisnici,

Čestitamo vam na kupnji stroja najbrže rastuće marke za električne, benzinske i pneumatske strojeve - RAIDER. Uz pravilnu instalaciju i rad, RAIDER su pouzdani i pouzdani strojevi, a rad s njima donijet će vam pravi užitek. Radi vaše udobnosti, postoji izvrsna servisna mreža s 45 benzinskih postaja u cijeloj zemlji.

Prije upotrebe stroja pažljivo pročitajte ovu "Uputu za uporabu".

Zbog vaše sigurnosti i pravilne uporabe pažljivo pročitajte ove upute, uključujući preporuke i upozorenja u njima. Da biste izbjegli nepotrebne pogreške i nezgode, važno je da ove upute ostanu dostupne za buduće reference svima koji će koristiti stroj. Ako ga prodate novom vlasniku, „Uputa za uporabu“ mora se predati novom vlasniku kako bi novi korisnik mogao pročitati odgovarajuće sigurnosne mjere opreza i upute za uporabu.

„Euromaster Import Export“ Ltd ovlaštenu je predstavnik proizvođača i vlasnika zaštitnog znaka RAIDER. Adresa uprave tvrtke je u Sofiji 1231, Bulevar Lomsko Šoše 246, tel. : 0700 44 155, 934 10 10, www.raider.bg; www.euromasterbg.com; e-mail: info @ euromasterbg.com.

Od 2006. tvrtka je uvela sustav upravljanja kvalitetom ISO 9001: 2008 sa opsegom certifikata: trgovina, uvoz, izvoz i servis profesionalnih i hobi električnih, pneumatskih i mehaničkih alata i općeg hardvera. Certifikat izdaje Moody International Certification Ltd, Engleska.

Tehnički podaci

parametar	jedinica	vrijednost
Model	-	RD-RSA06
Trenutno	V AC	230
Frekvencija	Hz	50
Nazivna snaga	W	380
Brzina bez opterećenja	min ⁻¹	11 000
Promjer brusnog papira	mm	125
Klasa zaštite	-	II

Opis stranica s crtežima:

Ispod nabranje odnosi se na elemente uređaja koji su prikazani na stranicama s crtežima u ovom priručniku.

1. Prekidač za uključivanje / isključivanje.
2. Prebacite gumb za zaključavanje.
3. Ručka
4. Brusni jastučić
5. Spajanje plastične vrećice za prašinu.

1. Opće smjernice za siguran rad.

Pažljivo pročitajte sve upute. Nepoštivanje prirode prema uputama može prouzrokovati strujni udar, požar i / ili teške ozljede. Ove upute čuvajte na sigurnom mjestu.

1.1. Sigurnost na radnom mjestu.

1.1.1. Neka vaše radno mjesto bude čisto i dobro osvijetljeno. Nered i slaba rasvjeta mogu doprinijeti nesreći.

1.1.2. Ne radite u okruženju u kojemu je slučajna orbitalna brusilica povećana opasnost od eksplozije u blizini zapaljivih tekućina, plinova ili praha.

Tijekom rada slučajnim orbitalnim brusilicom mogu se odvojiti iskre koje mogu zapaliti prah ili dim.

1.1.3. Držite djecu i prolaznike na sigurnoj udaljenosti dok radite sa slučajnim orbitalnim brusilicom. Ako je vaša pažnja preusmjerena, možda ćete izgubiti kontrolu nad slučajnim orbitalnim brusilicom.

1.2. Sigurnost pri radu s električnom energijom.

1.2.1. Utikač slučajnog orbitalnog brusilice mora biti prikladan za kontakt. Ni u kojem slučaju nije dopušteno mijenjati strukturu čepa. Kad radite s električnom nulom, ne koristite utične adaptere.

Korištenje originalnih utikača i utičnica smanjuje rizik od električnog udara.

1.2.2. Izbjegavajte dodirivanje tijela uzemljenim tijelima, npr. cijevi, grijači, štednjaci i hladnjaci. Kada je vaše tijelo uzemljeno, rizik od električnog udara je veći.

Zaštitite svoju udarnu bušilicu od kiše i vlage.

Prodiranje vode u slučajni orbitalni brusni stroj povećava rizik od električnog udara.

1.2.3. Nemojte koristiti kabel za napajanje u svrhe za koje nije predviđen, npr. da nosi slučajni orbitalni brusilica za kabel ili uklanjanje utikača iz utičnice. Zaštitite kablove od vrućine, ulja i kontakta s oštrim rubovima ili točkama mobilnih strojeva.

Oštećeni ili upleteni kabeli povećavaju rizik od električnog udara.

1.2.4. Kad radite s slučajnim orbitalnim brusilicom vani, stroj prebacite samo u instalacije opremljene električnim prekidačem "FI" RCD (Preostali strujni uređaj). RCD ne smije biti veći od 30 mA. Koristite produžni kabel pogodan za vanjsku upotrebu. Upotreba kabela prikladnog za uporabu na otvorenom smanjuje rizik od električnog udara.

1.2.5. Ako se rad električnog alata na vlažnom mjestu ne može izbjeći, koristite zaštitni uređaj s rezidualnom strujom (RCD). Uporaba RCD-a smanjuje rizik od električnog udara.

1.3. Siguran način rada.

1.3.1. Budite koncentrirani, budno pazite na njihove postupke i ponašajte se oprezno i oprezno. Nemojte koristiti slučajni orbitalni brusilica kada ste umorni ili pod utjecajem droga, alkohola ili opojnih droga.

Trenutak ometanja na poslu slučajni orbitalni brusilica može imati učinak izuzetno ozbiljnih ozljeda.

1.3.2. Radite sa zaštitnom radnom odjećom i uvijek sa zaštitnim naočalama.

Nošenje pogodno za slučajnu orbitalnu brusilicu i djelovanje osobne zaštitne opreme, poput respiratornih maski, zdravih, dobro zatvorenih obujmica cipela sa stabilnom, zaštitnom kacigom i prigušivačima (štitnici za sluh), smanjuje rizik od nezgode.

1.3.3. Izbjegavajte opasnost da nehotice uključite slučajni orbitalni brusni stroj. Prije uključivanja utikača u mrežu napajanja, provjerite je li okidač u položaju "isključeno". Ako prilikom nošenja slučajnog orbitalnog brusilice držite prst na okidaču ili ako predate napon slučajnog orbitalnog brusilice, tamo gdje je uključen, postoji rizik od nesreće.

1.3.4. Prije nego što uključite slučajni orbitalni brusilicu, provjerite jeste li uklonili sve njezine alate i ključeve.

Pomoćni uređaji, zaboravljena rotirajuća jedinica mogu uzrokovati ozljede.

1.3.5. Izbjegavajte neprirodne položaje tijela. Radite u stabilnom položaju tijela u bilo kojem trenutku i održavajte ravnotežu. Na taj način možete bolje i sigurnije kontrolirati slučajni orbitalni brusilicu ako se pojave neočekivane situacije.

1.3.6. Radite s odgovarajućom odjećom. Ne radite s labavom odjećom ili ukrasima. Kosu, odjeću i rukavice držite na sigurnoj udaljenosti od rotirajućih jedinica slučajnog orbitalnog brusilice. Odeća, odjeća, duga kosa mogu se uhvatiti i odnijeti diskom.

1.3.7. Ako je moguće, koristite vanjski sustav za aspiraciju, provjerite je li uključen i funkcionira

ispravno. Upotreba aspiracijskog sustava smanjuje rizik uslijed pražnjenja prašine na radu.

1.4. Pažljivo postupanje slučajnim orbitalnim brusilicom.

1.4.1. Nemojte preoptereti slučajni orbitalni brusni stroj. Koristite samo slučajni orbitalni brusilica u skladu s njegovom namjenom. Radit ćete bolje i sigurnije kada koristite odgovarajući orbitalni brusni stroj proizvođača u navedenom rasponu opterećenja.

1.4.2. Nemojte koristiti slučajni orbitalni brusilica čija je startna sklopka oštećena.

Slučajna orbitalna brusilica, koja se ne može isključiti i uključiti na način kako to zahtijeva proizvođač, opasna je i mora se popraviti.

1.4.3. Prije nego što izmijenite postavke slučajnog orbitalnog brusilice, radeći na zamjeni instrumenata i pomoćnih uređaja, i dugo vremena kada nećete koristiti slučajni orbitalni brusilica, odspojite utikač iz opskrbe mreže. Ovom mjerom se nehotice uklanja opasnost od aktiviranja slučajnog orbitalnog brusilice.

1.4.4. Držite slučajne orbitalne brusilice na mjestima gdje ih djeca nisu mogla dosegnuti. Ne dopustite da ga koriste osobe koje nisu upoznate s načinom rada s njima i nisu pročitale te upute. Kad su u rukama neiskusnih korisnika, slučajni orbitalni brusilica može biti izuzetno opasna.

1.4.5. Pažljivo čuvajte slučajnu orbitalnu brusilicu. Provjerite rade li mobilne jedinice besprijekorno, je li pravopisne, ako je slomljen ili oštećen predmet koji iskrivljuje ili mijenja funkcije slučajnog orbitalnog brusilice. Prije uporabe slučajnog orbitalnog brusilice, provjerite je li oštećene dijelove popraviti. Mnoge nesreće uzrokuju slabo održavani električni alati i uređaji.

1.4.6. Nikada ne napuštajte slučajni orbitalni brusilica prije nego što radni alati potpuno zaustave njegovu rotaciju. Rotacijski alat može dodirnuti objekt, što rezultira gubitkom kontrole nad slučajnim orbitalnim brusilicom.

1.4.7. Redovito čistite ventilacijski slučajni orbitalni brusni stroj.

1.4.8. Nemojte koristiti slučajni orbitalni brusni stroj u blizini zapaljivih materijala. Leteće iskre mogu izazvati paljenje takvih materijala.

1.4.9. Nikada ne stavljajte ruke u blizinu okretnih radnih alata.

1.4.10. Ako se napon napajanja prekine (npr. Zbog nestanka ili ako se utikač ukloni iz kontakta), deblokirajte prekidač i stavite ga u položaj "isključeno". To će spriječiti nekontrolirano uključivanje slučajne orbitalne brusilice.

1.4.11. Nemojte koristiti slučajni orbitalni brusilica gdje je kabel napajanja oštećen. Ako je tijekom rada kabel oštećen, ne dirajte. Odmah isključite utikač iz utičnice.

Oštećeni kablovi za napajanje povećavaju rizik od električnog udara.

1.5. Prije rada brusilice.

1.5.1. Pri brušenju drvenih i metalnih površina premazanih bojama s dodacima olova može doći do štetne ili otrovne prašine. Kontakt ili udisanje prašine može ugroziti zdravlje operatera ili drugih osoba. Koristite odgovarajuće mjere osobne zaštite poput filtrirnih maski i sigurnosnih naočala. Koristite sustav za usisavanje prašine.

1.5.2. Tijekom rada brusilicu čvrsto objema rukama držite.

1.5.3. Pazite da brusni papir ne dodiruje obrađeni materijal prije uključivanja brusilice.

1.5.4. Prije uključivanja brusilice osigurajte da je brusni papir dobro postavljen.

1.5.5. Ne dirajte pokretne dijelove brusilice.

1.5.6. Nakon isključenja brusilicu ne ostavljajte dok se svi pomični dijelovi ne zaustave.

1.5.7. Ako se prašina pojavi tijekom brušenja, koristite zaštitnu masku. Prašina koja se pojavljuje kod brušenja površina obloženih bojom na bazi olova, nekim vrstama drveta i metala štetna je.

1.5.8. Trudnice i djeca ne bi trebali ulaziti u prostoriju gdje se boja na bazi olova uklanja pomoću brusilice.

1.5.9. Ne jesti, piti i ne pušiti u prostoriji u kojoj se s brusilicom uklanja boja na bazi olova.

1.5.10. Izbjegavajte korištenje dugih produžnih kabela.

1.6. Kod rada brusilice.

1.6.1. Nosite zaštitne štitnike za uši i zaštitnu polmasku uvijek kada koristite brusilicu.

1.6.2. Brusilica nije dizajnirana za mokri rad.

1.6.3. Prije uključivanja brusilice na napajanje osigurajte da je prekidač u OFF položaju.

1.6.4. Držite kabel napajanja dalje od pokretnih dijelova brusilice.

1.6.5. Upotrijebite zaštitne naočale ili naočale dok rukujete brusilicom iznad glave.

1.6.6. Tijekom rada brusilice ne vršite pretjerani pritisak koji može zaustaviti alat.

2. Izgradnja i uporaba.

Orbitalni brusilice ručni su električni alati s II-stupnjem izolacije. Alati pokreću jednofazne motore komutatora. Orbitalna brusilica izrađena je za brušenje i poliranje površina drveta, metala, plastike i sličnih materijala, uz upotrebu brusnog papira odgovarajuće gradacije. Područje uporabe obuhvaća popravke i građevinske radove, kao i sve radove iz raspona individualnih, amaterskih aktivnosti (tinkering).

Nemojte koristiti brusilicu za brusne površine koje sadrže magnezij ili azbest ili prekrivene gipsom.

Parametri razine buke i vibracija:

Zvučni tlak $L_pA = 92 \text{ dB (A)}$

Snaga zvuka $L_wA = 103 \text{ dB (A)}$

Nesigurnost $K = 3 \text{ dB}$.

Ponderirana vrijednost ubrzanja vibracije $a_h = 3,5 \text{ m / s}^2$.

Nesigurnost $K = 1,5 \text{ m / s}^2$.

3. Priprema za rad.

3.1. Odabir brusnog papira.

Grubozrnati brusni papir koristi se za grubu obradu većine materijala, dok se sitnozrni papir koristi za završne radove.

Kada površina nije ravna, započnite rad grubo zrnatim brusnim papirom i nastavite dok površina nije ravna.

Zatim uklonite srednje zrnat papir za uklanjanje tragova grube obrade.

Za završetak rada upotrijebite sitnozrni brusni papir.

3.2. Ugradnja brusnog papira.

Orbitalni brusni stroj opremljen je jastučićima s takozvanim VELCRO (kuka i omča) i treba koristiti samo perforirani brusni papir odgovarajućeg promjera 125 mm.

3.3. Stavite brusni papir blizu jastuka za brusnu podlogu.

Postavite papir tako da se njegove rupe podudaraju s rupama na podlozi za brusilicu.

Pritisnite brusni papir uz podlogu.

Osigurajte da se otvori na brusnom papiru i podlozi za u potpunosti podudaraju; to osigurava mogućnost usisavanja prašine.

3.4. Usisavanje prašine.

Oprema orbitalne brusilice uključuje spremnik prašine koji pomaže u održavanju obrađene površine čistom.

Kad se spremnik napuni, izvadite ga i ispraznite ga otvaranjem donjeg poklopca.

Za pranje filtera koristite vodu sapunom. Temeljito osušite. Ne koristite sredstva za čišćenje ili deterđente.

Sklopite spremnik za prašinu i ponovno ga stavite na otvor za prašinu.

Osigurajte da je spremnik za prašinu dobro fiksiran na izlazu za prašinu tako što ćete ga nježno povući.

Preporuča se isprazniti spremnik kada je napola pun.

4. Rad i postavke.

4.1. Uključivanje / isključivanje.

Mrežni napon mora odgovarati naponu na tipskoj pločici brusilice.

Kratki rad: Pritisnite prekidač (1) i držite.

Kontinuirani rad: Pritisnite prekidač (1) i zaključajte ga pritiskom na tipku za zaključavanje prekidača (2).

Isključivanje: Pritisnite i pustite prekidač (1).

4.2. Kotač za kontrolu brzine vrtnje vretena.

Orbitalna brusilica omogućava rad s različitim brzinama vretena. Može se upravljati kotačem za kontrolu brzine (3).

Za povećanje brzine okrećite kotač za kontrolu brzine (3).

Za smanjenje brzine, zakrenite kotač za kontrolu brzine (3).

Odaberite odgovarajuću brzinu rotacije kada orbitalni brusilica radi bez opterećenja i ako je pritisnuta tipka za zaključavanje prekidača. Definirana brzina može se smanjiti pod opterećenjem.

4.3. Operacija orbitalne brusilice.

Cijela površina podloge za podlogu mora ležati na obrađenoj površini.

Uključite brusilicu i pritisnite umjereni pritisak; premjestite ga na obrađeni materijal kružnim pokretima, u poprečnom ili dužinskom smjeru.

Za grubu obradu koristite brusni papir s grubim zrnom, a za završnu obradu koristite sitnozrni papir. Najbolje je podudarati vrstu brusnog papira prema pokusima i pogreškama.

Kada završite poliranje, smanjite pritisak, podignite brusilicu iznad obrađene površine i tek nakon toga alat isključite.

5. Rad i održavanje.

Prije započinjanja bilo kakvih aktivnosti vezanih za ugradnju, podešavanje, popravak ili održavanje, odspojite mrežni kabel iz utičnice.

Uvijek održavajte brusilicu čistom.

Ne zaboravite da uvijek držite propusne ventilacijske rupe na kućištu brusilice.

Nikada ne koristite kaustična sredstva za čišćenje plastičnih dijelova.

U slučaju prekomjernog iskrenja komutatora, provjerite tehničko stanje ugljikovih četkica na motoru.

5.1. Zamjena ugljikovih četkica.

Zamijenite odmah iskorištene (kraće od 5 mm), izgorjele ili napukle četke od motornog ugljika. Uvijek zamijenite obje četkice odjednom.

Zamjenu karbonskih četkica povjerite samo kvalificiranoj osobi. Koristite samo originalne dijelove. Sve greške treba otkloniti u servisnoj radionici koju je ovlaštio RAIDER.



6. Zaštita okoliša.

Nikada u kućanstvu ne postavljajte nikakve električne alate.

U skladu s Europskom direktivom 2012/19 / EC koja se odnosi na staru električnu i elektroničku opremu i njezinu primjenu u nacionalnim zakonima, stari električni alati moraju se odvojiti od drugog otpada i odlagati na okoliš prihvatljiv način, npr. odvozom u skladište za reciklažu.

Alternativa recikliranja zahtjeva za povrat električnih uređaja:

Kao alternativa vraćanju električnog uređaja, vlasnik je dužan surađivati u osiguravanju ispravnog recikliranja uređaja ako se odrekne vlasništva. To se može postići i predajom korištenog uređaja centru za povrat koji će ga zbrinuti u skladu s nacionalnim zakonodavstvom o gospodarenju komercijalnim i industrijskim otpadom. To se ne odnosi na dodatnu opremu i pomoćnu opremu bez ikakvih električnih dijelova koji su uključeni u uporabljivi uređaj.

FR

Chers utilisateurs,

Félicitations d'avoir acheté une machine de la marque à croissance la plus rapide pour les machines électriques, à essence et pneumatiques - RAIDER. Avec une installation et un fonctionnement corrects, RAIDER sont des machines fiables et fiables, et le travail avec elles vous procurera un réel plaisir. Pour votre commodité, il existe un excellent réseau de service avec 45 stations-service dans tout le pays.

Avant d'utiliser cette machine, veuillez lire attentivement ce «Mode d'emploi».

Pour votre sécurité et pour garantir une utilisation correcte, lisez attentivement ces instructions, y compris les recommandations et avertissements qu'elles contiennent. Pour éviter des erreurs et des incidents inutiles, il est important que ces instructions restent disponibles pour référence future à toute personne qui utilisera la machine. Si vous le vendez à un nouveau propriétaire, les «Instructions d'utilisation» doivent être remises au nouveau propriétaire afin que le nouvel utilisateur puisse lire les consignes de sécurité et les instructions d'utilisation pertinentes.

«Euromaster Import Export» Ltd est un représentant autorisé du fabricant et propriétaire de la marque RAIDER. L'adresse de la direction de la société est à Sofia 1231, 246 Lomsko Shose Blvd., tél.: 0700 44 155, 934 10 10, www.raider.bg; www.euromasterbg.com; e-mail: info @ euromasterbg.com. Depuis 2006, la société a introduit le système de gestion de la qualité ISO 9001: 2008 avec une portée de certification: Commerce, importation, exportation et entretien d'outils électriques et pneumatiques professionnels et de loisirs et de quincaillerie générale. Le certificat est délivré par Moody International Certification Ltd, Angleterre.

données techniques

paramètre	unité	valeur
Modèle	-	RD-RSA06
Courant	V AC	230
La fréquence	Hz	50
Puissance nominale	W	380
Vitesse à vide	min ⁻¹	11 000
Diamètre du papier abrasif	mm	125
classe de protection	-	II

Description des pages de dessins:

L'énumération ci-dessous fait référence aux éléments de l'appareil représentés sur les pages de dessin de ce manuel.

1. Interrupteur marche / arrêt.
2. Commutez le bouton de verrouillage.
3. Poignée
4. Patin de ponçage
5. Connexion du sac à poussière en plastique.

1. Lignes directrices générales pour un fonctionnement sûr.

Lisez attentivement toutes les instructions. Une défaillance de la nature suivant les instructions peut provoquer un choc électrique, un incendie et / ou des blessures graves. Conservez ces instructions dans un endroit sûr.

- 1.1. Sécurité au travail.

1.1.1. Gardez votre lieu de travail propre et bien éclairé. Une confusion et un mauvais éclairage peuvent contribuer à la survenue d'un accident.

1.1.2. Ne pas utiliser dans un environnement où la ponceuse orbitale aléatoire présente un risque accru d'explosion à proximité de liquides, gaz ou poudres inflammables.

Pendant le fonctionnement de la ponceuse orbitale aléatoire, des étincelles séparées peuvent enflammer les poudres ou les fumées.

1.1.3. Gardez les enfants et les passants à une distance de sécurité lorsque vous travaillez avec la ponceuse orbitale aléatoire.

Si votre attention est détournée, vous risquez de perdre le contrôle de la ponceuse orbitale aléatoire.

1.2. Sécurité en travaillant avec l'électricité.

1.2.1. La fiche de la ponceuse orbitale aléatoire doit être adaptée au contact. En aucun cas est autorisé à modifier la structure de la fiche. Lorsque vous travaillez avec un zéro électrique, n'utilisez pas d'adaptateurs de prise.

L'utilisation de fiches et de prises d'origine réduit le risque de choc électrique.

1.2.2. Évitez de toucher votre corps à des corps terrestres, par ex. tuyaux, radiateurs, poêles et réfrigérateurs. Lorsque votre corps est mis à la terre, le risque de choc électrique est plus grand.

Protégez votre perceuse à percussion de la pluie et de l'humidité.

La pénétration d'eau dans la ponceuse orbitale aléatoire augmente le risque de choc électrique.

1.2.3. N'utilisez pas de cordon d'alimentation aux fins pour lesquelles il n'est pas fourni, par ex. pour supporter la ponceuse orbitale aléatoire pour le câble ou retirer la fiche de la prise. Protégez les cordons de la chaleur, de l'huile et du contact avec des arêtes vives ou des pointes de machines mobiles.

Des câbles endommagés ou torsadés augmentent le risque de choc électrique.

1.2.4. Lorsque vous travaillez avec la ponceuse orbitale aléatoire à l'extérieur, ne commutiez la machine que dans des installations équipées d'un interrupteur électrique «Fi» RCD (dispositif à courant résiduel). Le RCD ne doit pas dépasser 30 mA. Utilisez une rallonge adaptée à une utilisation en extérieur. L'utilisation d'un cordon adapté à une utilisation en extérieur réduit le risque de choc électrique.

1.2.5. Si l'utilisation d'un outil électrique dans un endroit humide est inévitable, utilisez une alimentation protégée par un dispositif à courant résiduel (RCD). L'utilisation d'un RCD réduit le risque de choc électrique.

1.3. Mode de travail sûr.

1.3.1. Soyez concentré, surveillez attentivement leurs actions et agissez avec prudence et prudence. N'utilisez pas la ponceuse orbitale aléatoire lorsque vous êtes fatigué ou sous l'influence de drogues, d'alcool ou de stupéfiants.

Un moment de distraction au travail de la ponceuse orbitale aléatoire peut avoir pour effet des blessures extrêmement graves.

1.3.2. Travaillez avec des vêtements de travail protecteurs et toujours avec des lunettes de sécurité.

Le port d'une ponceuse orbitale aléatoire et les activités des équipements de protection individuelle, tels que les masques respiratoires, les chaussures saines et bien fermées aux prises avec un casque de protection stable et des silencieux (protecteurs auditifs), réduisent le risque d'accident.

1.3.3. Évitez le danger d'incorporer la ponceuse orbitale aléatoire par inadvertance. Avant de brancher la fiche dans le réseau d'alimentation, assurez-vous que le déclencheur est en position «off». Si, lorsque vous transportez la ponceuse orbitale aléatoire, gardez le doigt sur la gâchette, ou si vous soumettez une tension de la ponceuse orbitale aléatoire, là où elle est incluse, il y a un risque d'accident.

1.3.4. Avant d'allumer la ponceuse orbitale aléatoire, assurez-vous d'avoir retiré tous ses utilitaires et clés.

Les services publics, l'unité rotative oubliée peuvent provoquer des blessures.

1.3.5. Évitez les positions anormales du corps. Travaillez dans une position stable du corps à tout moment et gardez l'équilibre. Ainsi, vous pouvez contrôler la ponceuse orbitale aléatoire mieux et en toute sécurité si des situations inattendues se produisent.

1.3.6. Travaillez avec des vêtements appropriés. Ne pas utiliser avec des vêtements amples ou des ornements. Gardez vos cheveux, vos vêtements et vos gants à une distance sûre des unités rotatives de la ponceuse orbitale aléatoire. Les robes, vêtements, cheveux longs peuvent être attrapés et emportés par le disque.

1.3.7. Si possible, utilisez un système d'aspiration externe, assurez-vous qu'il est allumé et fonctionne

correctement. L'utilisation du système d'aspiration réduit les risques dus à la poussière de décharge au travail.

1.4. Traitement de soin de la ponceuse orbitale aléatoire.

1.4.1. Ne surchargez pas la ponceuse orbitale aléatoire. Utilisez uniquement la ponceuse orbitale aléatoire conformément à sa destination. Vous fonctionnez mieux et plus en toute sécurité en utilisant la ponceuse orbitale aléatoire appropriée du fabricant dans la plage de charge spécifiée.

1.4.2. N'utilisez pas de ponceuse orbitale aléatoire, dont l'interrupteur de démarrage est endommagé.

La ponceuse orbitale aléatoire, qui ne peut être exclue et incluse comme prévu par le fabricant, est dangereuse et doit être réparée.

1.4.3. Avant de modifier les paramètres de la ponceuse orbitale aléatoire, en travaillant pour remplacer les instruments et les appareils auxiliaires, et pendant longtemps lorsque vous n'utiliserez pas la ponceuse orbitale aléatoire, débranchez la fiche du réseau d'alimentation. Cette mesure élimine le risque de déclenchement de la ponceuse orbitale aléatoire par inadvertance.

1.4.4. Gardez la ponceuse orbitale aléatoire dans des endroits où les enfants ne pourraient pas les atteindre. Ne le laissez pas être utilisé par des personnes qui ne savent pas comment l'utiliser et qui n'ont pas lu ces instructions. Entre les mains d'utilisateurs inexpérimentés, la ponceuse orbitale aléatoire peut être extrêmement dangereuse.

1.4.5. Gardez soigneusement votre ponceuse orbitale aléatoire. Vérifiez si les unités mobiles fonctionnent impeccablement, si elles sonnent, s'il y a un objet cassé ou endommagé qui déforme ou altère les fonctions de la ponceuse orbitale aléatoire. Avant d'utiliser la ponceuse orbitale aléatoire, assurez-vous que les pièces endommagées à réparer. De nombreux accidents sont causés par des outils et des appareils électriques mal entretenus.

1.4.6. Ne jamais quitter la ponceuse orbitale aléatoire, avant de travailler avec des outils pour arrêter complètement sa rotation. L'outil rotatif peut toucher l'objet, ce qui entraîne une perte de contrôle sur la ponceuse orbitale aléatoire.

1.4.7. Nettoyez régulièrement votre ponceuse orbitale à événement aléatoire.

1.4.8. N'utilisez pas la ponceuse orbitale aléatoire à proximité de matériaux inflammables. Des étincelles volantes peuvent provoquer l'inflammation de ces matériaux.

1.4.9. Ne placez jamais vos mains près des outils de travail rotatifs.

1.4.10. Si la tension d'alimentation est interrompue (par exemple en raison de pannes de courant ou si la fiche est retirée du contact), débloquent l'interrupteur à gâchette et placez-le en position «off». Cela empêchera l'inclusion incontrôlée de la ponceuse orbitale aléatoire.

1.4.11. N'utilisez pas la ponceuse orbitale aléatoire, où le cordon d'alimentation est endommagé. Si pendant le fonctionnement le câble est endommagé, ne le touchez pas. Débranchez immédiatement la fiche de la prise.

Des câbles d'alimentation endommagés augmentent le risque de choc électrique.

1.5. Avant l'opération de ponceuse.

1.5.1. Lors du ponçage de surfaces en bois et en métal recouvertes de peintures avec des additifs au plomb, des poussières nocives ou toxiques peuvent apparaître. Le contact ou l'inhalation de la poussière peut mettre en danger la santé de l'opérateur ou d'autres personnes. Utilisez des mesures de protection individuelle appropriées telles que des masques filtrants et des lunettes de sécurité. Utilisez un système d'extraction de poussière.

1.5.2. Pendant le fonctionnement, tenez fermement la ponceuse des deux mains.

1.5.3. Assurez-vous que le papier abrasif ne touche pas le matériau traité avant d'allumer la ponceuse.

1.5.4. Assurez-vous que le papier abrasif est bien installé avant d'allumer la ponceuse.

1.5.5. Ne touchez pas les pièces mobiles de la ponceuse.

1.5.6. Après l'arrêt, ne rangez pas la ponceuse tant que toutes les pièces mobiles ne s'arrêtent pas.

1.5.7. Utilisez un masque de protection si la poussière apparaît pendant le ponçage. La poussière, qui apparaît lors du ponçage de surfaces recouvertes de peinture à base de plomb, certains types de bois et de métal, est nocive.

1.5.8. Les femmes enceintes et les enfants ne doivent pas entrer dans la pièce où la peinture à base de plomb est enlevée à l'aide d'une ponceuse.

1.5.9. Ne pas manger, boire ou fumer dans la pièce où la peinture à base de plomb est enlevée

avec la ponceuse.

1.5.10. Évitez d'utiliser de longues rallonges.

1.6. Lors de l'utilisation de la ponceuse.

1.6.1. Portez toujours des protège-oreilles et un demi-masque de protection lorsque vous utilisez la ponceuse.

1.6.2. La ponceuse n'est pas conçue pour un fonctionnement humide.

1.6.3. Assurez-vous que l'interrupteur est en position OFF avant de brancher la ponceuse sur le secteur.

1.6.4. Gardez le cordon d'alimentation éloigné des pièces mobiles de la ponceuse.

1.6.5. Utilisez des lunettes ou des lunettes de sécurité lorsque vous utilisez la ponceuse au-dessus de la tête. 1.6.6. Lors de l'utilisation de la ponceuse, n'appliquez pas de pression excessive qui pourrait arrêter l'outil.

2. Construction et utilisation.

Les ponceuses orbitales sont des outils électriques manuels avec une classe d'isolation II. Les outils sont entraînés par des moteurs à collecteur monophasé. La ponceuse orbitale est conçue pour le ponçage et le polissage de surfaces de bois, de métal, de plastique et de matériaux similaires, avec l'utilisation de papier abrasif avec une gradation appropriée. La gamme d'utilisation couvre les travaux de réparation et de construction, ainsi que tous les travaux de la gamme des activités individuelles et amateurs (bricolage).

N'utilisez pas la ponceuse pour le ponçage de surfaces contenant du magnésium ou de l'amiante, ou recouvertes de gypse.

Niveau de bruit et paramètres de vibration:

Pression acoustique $L_pA = 92$ dB (A)

Puissance acoustique $L_{WA} = 103$ dB (A)

Incertitude $K = 3$ dB.

Valeur pondérée de l'accélération des vibrations $a_h = 3,5$ m / s².

Incertitude $K = 1,5$ m / s².

3. Préparation pour l'opération.

3.1. Choisir du papier abrasif.

Le papier abrasif à gros grains est utilisé pour le traitement grossier de la plupart des matériaux, tandis que le papier à grains fins est utilisé pour les travaux de finition.

Lorsque la surface n'est pas plane, commencez le travail avec du papier abrasif à gros grains et continuez jusqu'à ce que la surface soit plate.

Utilisez ensuite du papier à grain moyen pour éliminer les traces de traitement grossier.

Pour terminer le travail, utilisez du papier abrasif à grain fin.

3.2. Installation du papier abrasif.

La ponceuse orbitale est équipée d'un tampon avec ce qu'on appelle VELCRO (crochet et boucle) et seul du papier abrasif perforé de 125 mm de diamètre approprié doit être utilisé.

3.3. Placez le papier abrasif près du support de la ponceuse.

Placez le papier de sorte que ses trous correspondent aux trous sur le support de la ponceuse.

Appuyez le papier abrasif contre le support.

Assurez-vous que les trous sur le papier abrasif et le patin de support correspondent parfaitement; il assure la possibilité d'aspiration des poussières.

3.4. Extraction de poussière.

L'équipement de la ponceuse orbitale comprend un conteneur à poussière qui aide à maintenir la surface traitée propre.

Lorsque le récipient est plein, retirez-le et videz-le en ouvrant son couvercle inférieur.

Utilisez de l'eau avec du savon pour laver le filtre. Sécher soigneusement. N'utilisez pas de détergents ni de détergents.

Assemblez le bac à poussière et réinstallez-le sur la sortie de poussière.

Assurez-vous que le bac à poussière est bien fixé sur la sortie de poussière en le tirant doucement. Il est recommandé de vider le récipient lorsqu'il est à moitié plein.

4. Fonctionnement et réglages.

4.1. Mise sous / hors tension.

La tension du secteur doit correspondre à la tension indiquée sur la plaque signalétique de la

ponceuse.

Fonctionnement bref: appuyez sur le bouton de l'interrupteur (1) et maintenez-le enfoncé.

Fonctionnement continu: Appuyez sur le bouton de l'interrupteur (1) et verrouillez-le en appuyant sur le bouton de verrouillage de l'interrupteur (2).

Arrêt: Appuyez et relâchez le bouton de l'interrupteur (1).

4.2. Roue pour le contrôle de la vitesse de rotation de la broche.

La ponceuse orbitale permet un fonctionnement avec différentes vitesses de broche. Il peut être commandé avec la roue pour le contrôle de la vitesse (3).

Tournez la roue pour le contrôle de la vitesse (3) dans le sens horaire pour augmenter la vitesse.

Tournez la roue pour le contrôle de la vitesse (3) dans le sens antihoraire pour réduire la vitesse.

Choisissez la bonne vitesse de rotation lorsque la ponceuse orbitale fonctionne sans charge et avec le bouton de verrouillage de l'interrupteur enfoncé. La vitesse définie peut diminuer sous charge.

4.3. Fonctionnement de la ponceuse orbitale.

Toute la surface du support doit reposer sur la surface traitée. Allumez la ponceuse et appliquez une pression modérée; le déplacer sur le matériau traité en mouvements circulaires, dans le sens transversal ou longitudinal.

Pour le traitement grossier, utilisez du papier abrasif à gros grain, pour le traitement de finition, utilisez du papier à grain fin. Il est préférable de faire correspondre le type de papier abrasif par des essais et des erreurs.

Lors de la finition du polissage, réduisez la pression, soulevez la ponceuse au-dessus de la surface traitée et seulement après cela, éteignez l'outil.

5. Fonctionnement et entretien.

Débranchez le cordon d'alimentation de la prise secteur avant de commencer toute activité liée à l'installation, au réglage, à la réparation ou à l'entretien.

Gardez toujours la ponceuse propre.

N'oubliez pas de toujours garder les trous de ventilation du boîtier de la ponceuse perméables.

N'utilisez jamais d'agents caustiques pour nettoyer les pièces en plastique.

En cas d'étincelles excessives du commutateur, vérifier l'état technique des balais de charbon du moteur.

5.1. Remplacement des balais de charbon.

Remplacer les balais de charbon moteur immédiatement usés (moins de 5 mm), brûlés ou fissurés. Remplacez toujours les deux brosses à la fois.

Confiez le remplacement des balais de charbon uniquement à une personne qualifiée. Seules les pièces d'origine doivent être utilisées.

Tout défaut doit être réparé par un atelier de service agréé par RAIDER.



6. Protection de l'environnement.

Ne placez jamais d'outils électriques dans vos ordures ménagères.

Pour se conformer à la directive européenne 2012/19 / CE concernant les anciens équipements électriques et électroniques et sa mise en œuvre dans les législations nationales, les anciens outils électriques doivent être séparés des autres déchets et éliminés de manière respectueuse de l'environnement, par ex. en vous rendant dans un dépôt de recyclage.

Alternative de recyclage à la demande de retour des appareils électriques:

Comme alternative au retour de l'appareil électrique, le propriétaire est obligé de coopérer pour s'assurer que l'appareil est correctement recyclé en cas de renonciation à la propriété. Cela peut également être fait en remettant l'appareil usagé à un centre de retour, qui l'éliminera conformément à la législation nationale sur la gestion des déchets commerciaux et industriels. Cela ne s'applique pas aux accessoires et équipements auxiliaires sans composants électriques inclus avec l'appareil utilisé.

Cari utenti,

Congratulazioni per aver acquistato una macchina del marchio in più rapida crescita per macchine elettriche, a benzina e pneumatiche: RAIDER. Con una corretta installazione e funzionamento, RAIDER sono macchine affidabili e affidabili, e il lavoro con esse ti farà davvero piacere. Per tua comodità, esiste un'eccellente rete di assistenza con 45 stazioni di servizio in tutto il paese.

Prima di utilizzare questa macchina, leggere attentamente le „Istruzioni per l'uso“.

Per motivi di sicurezza e per garantire un uso corretto, leggere attentamente queste istruzioni, comprese le raccomandazioni e le avvertenze ivi contenute. Per evitare inutili errori e inconvenienti, è importante che queste istruzioni rimangano disponibili per riferimento futuro a chiunque utilizzerà la macchina. Se lo vendi a un nuovo proprietario, le „Istruzioni per l'uso“ devono essere consegnate al nuovo proprietario in modo che il nuovo utente possa leggere le precauzioni di sicurezza e le istruzioni operative pertinenti.

„Euromaster Import Export“ Ltd è un rappresentante autorizzato del produttore e proprietario del marchio RAIDER. L'indirizzo della direzione dell'azienda è a Sofia 1231, 246 Lomsko Shose Blvd., tel. : 0700 44 155, 934 10 10, www.raider.bg; www.euromasterbg.com; e-mail: info @ euromasterbg.com.

Dal 2006 l'azienda ha introdotto il sistema di gestione della qualità ISO 9001: 2008 con ambito di certificazione: commercio, importazione, esportazione e assistenza di utensili elettrici, pneumatici e meccanici professionali e per hobby e hardware generale. Il certificato è rilasciato da Moody International Certification Ltd, Inghilterra

Technical Dati

parametro	unità	valore
Modello	-	RD-RSA06
attuale	V AC	230
Frequenza	Hz	50
Potenza nominale	W	380
Velocità a vuoto	min ⁻¹	6 000 – 11 000
Diametro della carta abrasiva	mm	125
Classe di protezione	-	II

Descrizione delle pagine dei disegni:

L'enumerazione di seguito si riferisce agli elementi del dispositivo illustrati nelle pagine di disegno di questo manuale.

1. Interruttore acceso / spento.
2. Interruttore pulsante di blocco.
3. Maniglia
4. Tampone di levigatura
5. Collegamento in plastica per il sacchetto.

1. Linee guida generali per un funzionamento sicuro.

Leggi attentamente tutte le istruzioni. Il mancato rispetto delle seguenti istruzioni può causare scosse elettriche, incendi e / o lesioni gravi. Conservare queste istruzioni in un luogo sicuro.

1.1. Sicurezza sul lavoro.

1.1.1. Mantieni il tuo posto di lavoro pulito e ben illuminato. Disordine e scarsa illuminazione possono contribuire al verificarsi di un incidente.

1.1.2. Non operare in un ambiente in cui la levigatrice orbitale casuale presenta un rischio maggiore di esplosione in prossimità di liquidi, gas o polveri infiammabili.

Durante il funzionamento della levigatrice orbitale casuale possono essere separate le scintille che possono innescare polveri o fumi.

1.1.3. Tenere i bambini e gli astanti a distanza di sicurezza mentre si lavora con la levigatrice orbitale casuale.

Se la tua attenzione viene deviata, potresti perdere il controllo sulla levigatrice orbitale casuale.

1.2. Sicurezza quando si lavora con l'elettricità.

1.2.1. La spina della levigatrice orbitale casuale deve essere adatta al contatto. In nessun caso è consentito modificare la struttura della spina. Quando si lavora con zero elettrico, non utilizzare adattatori per spine.

L'uso di spine e prese originali riduce il rischio di scosse elettriche.

1.2.2. Evitare di toccare il proprio corpo con corpi terrestri, ad es. tubi, stufe, stufe e frigoriferi. Quando il tuo corpo è a terra, il rischio di scosse elettriche è maggiore.

Proteggi il tuo sorprendente trapano da pioggia e umidità.

La penetrazione di acqua nella levigatrice orbitale casuale aumenta il rischio di scosse elettriche.

1.2.3. Non utilizzare un cavo di alimentazione per gli scopi per i quali non viene fornito, ad es. portare la levigatrice orbitale casuale per cavo o rimuovere la spina dalla presa. Proteggere i cavi dal calore, dall'olio e dal contatto con spigoli vivi o punti di macchine mobili.

I cavi danneggiati o attorcigliati aumentano il rischio di scosse elettriche.

1.2.4. Quando si lavora con la levigatrice orbitale casuale all'esterno, cambiare la macchina solo in installazioni dotate di interruttore elettrico "FI" RCD (Residual Current Device). L'RCD non deve essere superiore a 30 mA. Utilizzare una prolunga adatta per uso esterno. L'uso di un cavo adatto per uso esterno riduce il rischio di scosse elettriche.

1.2.5. Se il funzionamento di un elettrotensile in un luogo umido è inevitabile, utilizzare un'alimentazione protetta da dispositivo a corrente residua (RCD). L'uso di un interruttore differenziale riduce il rischio di scosse elettriche.

1.3. Modo di lavorare sicuro.

1.3.1. Sii concentrato, osserva attentamente le loro azioni e agisci con cautela e prudenza. Non utilizzare la levigatrice orbitale casuale, quando si è stanchi o sotto l'influenza di droghe, alcol o droghe narcotiche.

Un momento di distrazione sul lavoro della levigatrice orbitale casuale può avere l'effetto di lesioni estremamente gravi.

1.3.2. Lavora con indumenti da lavoro protettivi e sempre con occhiali di sicurezza.

Indossare idonei per levigatrici orbitali casuali e le attività di dispositivi di protezione individuale, quali maschere respiratorie, scarpe salutarie e ben chiuse alle prese con un casco stabile e protettivo e silenziatori (protezioni acustiche), riducono il rischio di incidenti.

1.3.3. Evitare il rischio di incorporare inavvertitamente la levigatrice orbitale casuale. Prima di trasformare la spina nella rete di alimentazione, assicurarsi che l'interruttore del grilletto sia in posizione "off". Se, quando si trasporta la levigatrice orbitale casuale, tenere il dito sull'interruttore del grilletto o se si invia una tensione della levigatrice orbitale casuale, dove è inclusa, esiste il rischio di incidenti.

1.3.4. Prima di accendere la levigatrice orbitale casuale, assicurati di aver rimosso tutte le sue utilità e chiavi.

Le utenze, l'unità rotante dimenticata possono causare lesioni.

1.3.5. Evitare posizioni innaturali del corpo. Lavorare in una posizione stabile del corpo in qualsiasi momento e mantenere l'equilibrio. Quindi puoi controllare meglio la levigatrice orbitale casuale e più sicura in caso di situazioni impreviste.

1.3.6. Lavora con indumenti adeguati. Non operare con abiti larghi o ornamenti. Tieni i capelli, i vestiti e i guanti a distanza di sicurezza dalle unità rotanti della levigatrice orbitale casuale. Accappatoi, abbigliamento, capelli lunghi possono essere catturati e portati via dal disco.

1.3.7. Se possibile, utilizzare un sistema di aspirazione esterno, assicurarsi che sia acceso e funzionante

propriamente. L'uso del sistema di aspirazione riduce i rischi dovuti alla polvere di scarico durante il lavoro.

1.4. Trattamento di cura della levigatrice orbitale casuale.

1.4.1. Non sovraccaricare la levigatrice orbitale casuale. Utilizzare solo la levigatrice orbitale casuale in base allo scopo previsto. Opererai meglio e in sicurezza quando usi la levigatrice orbitale casuale appropriata del produttore nell'intervallo di carico specificato.

1.4.2. Non utilizzare una levigatrice orbitale casuale, il cui interruttore di avvio è danneggiato.

La levigatrice orbitale casuale, che non può essere esclusa e inclusa come fornita dal produttore, è pericolosa e deve essere riparata.

1.4.3. Prima di modificare le impostazioni della levigatrice orbitale casuale, lavorando per sostituire strumenti e dispositivi ausiliari e per molto tempo quando non si utilizzerà la levigatrice orbitale casuale, scollegare la spina dalla rete di alimentazione. Questa misura elimina il rischio di innescare inavvertitamente la levigatrice orbitale casuale.

1.4.4. Mantieni una levigatrice orbitale casuale in luoghi dove non possono essere raggiunti dai bambini. Non lasciare che venga utilizzato da persone che non hanno familiarità con il modo di lavorarci e che non hanno letto quelle istruzioni. Quando è nelle mani di utenti inesperti, la levigatrice orbitale casuale può essere estremamente pericolosa.

1.4.5. Mantieni la tua levigatrice orbitale casuale con attenzione. Controlla se le unità mobili funzionano in modo impeccabile, se si incantesimi, se c'è un oggetto rotto o danneggiato che distorce o altera le funzioni della levigatrice orbitale casuale. Prima di utilizzare la levigatrice orbitale casuale, assicurarsi che le parti danneggiate siano riparate. Molti incidenti sono causati da elettrotensili e apparecchi mal mantenuti.

1.4.6. Non lasciare mai la levigatrice orbitale casuale, prima che gli strumenti di lavoro ne fermino completamente la rotazione. Lo strumento rotante può toccare l'oggetto, con conseguente perdita di controllo sulla levigatrice orbitale casuale.

1.4.7. Pulisci regolarmente la levigatrice orbitale casuale.

1.4.8. Non utilizzare la levigatrice orbitale casuale vicino a materiali infiammabili. Le scintille volanti possono causare l'accensione di tali materiali.

1.4.9. Non avvicinare mai le mani agli strumenti di lavoro rotanti.

1.4.10. Se la tensione di alimentazione viene interrotta (ad es. A causa di blackout o se la spina viene rimossa dal contatto), sbloccare l'interruttore a grilletto e posizionarlo su "off". Ciò impedirà l'inclusione incontrollata della levigatrice orbitale casuale.

1.4.11. Non utilizzare la levigatrice orbitale casuale, in cui il cavo di alimentazione è danneggiato. Se durante il funzionamento il cavo è danneggiato, non toccare. Scollegare immediatamente la spina dalla presa.

I cavi di alimentazione danneggiati aumentano il rischio di scosse elettriche.

1.5. Prima dell'operazione di levigatura.

1.5.1. Durante la levigatura di superfici in legno e metallo rivestite con vernici con additivi al piombo, possono verificarsi polveri nocive o tossiche. Il contatto o l'inalazione della polvere può mettere in pericolo la salute dell'operatore o di altre persone. Utilizzare adeguate misure di protezione personale come maschere filtranti e occhiali di sicurezza. Utilizzare il sistema di estrazione della polvere.

1.5.2. Durante il funzionamento, tenere la levigatrice saldamente con entrambe le mani.

1.5.3. Accertarsi che la carta abrasiva non tocchi il materiale trattato prima di accendere la levigatrice.

1.5.4. Assicurarsi che la carta abrasiva sia ben installata prima di accendere la levigatrice.

1.5.5. Non toccare le parti mobili della levigatrice.

1.5.6. Dopo lo spegnimento, non riporre la levigatrice fino a quando tutte le parti mobili non si fermano.

1.5.7. Utilizzare una maschera protettiva se la polvere appare durante la levigatura. La polvere, che appare quando si carteggiano superfici rivestite con vernice a base di piombo, alcuni tipi di legno e metallo, è dannosa.

1.5.8. Le donne in gravidanza e i bambini non devono entrare nella stanza in cui la vernice a base di piombo viene rimossa con l'uso di una levigatrice.

1.5.9. Non mangiare, bere o fumare nella stanza in cui la vernice a base di piombo viene rimossa con la levigatrice.

1.5.10. Evitare l'uso di prolunghie lunghe.

1.6. Quando si utilizza la levigatrice.

1.6.1. Indossare sempre protezioni paraorecchie e semimaschera di protezione quando si utilizza la levigatrice.

1.6.2. La levigatrice non è progettata per il funzionamento a umido.

1.6.3. Assicurarsi che l'interruttore sia in posizione OFF prima di collegare la levigatrice all'alimentazione.

1.6.4. Tenere il cavo di alimentazione lontano dalle parti mobili della levigatrice.

1.6.5. Usare occhiali o occhiali di sicurezza quando si utilizza la levigatrice sopra la testa

1.6.6. Durante il funzionamento della levigatrice non applicare una pressione eccessiva che potrebbe arrestare lo strumento.

2. Costruzione e uso.

Le levigatrici orbitali sono elettrotensili manuali con classe di isolamento II. Gli utensili sono azionati da motori commutatori monofase. La levigatrice orbitale è progettata per levigare e lucidare superfici di legno, metallo, plastica e materiali simili, con l'uso di carta abrasiva con gradazione appropriata. La gamma di utilizzo copre i lavori di riparazione e costruzione e qualsiasi lavoro della gamma di attività individuali, amatoriali (armeggiare).

Non utilizzare la levigatrice per levigare superfici che contengono magnesio o amianto o ricoperte di gesso.

Livello di rumore e parametri di vibrazione:

Pressione sonora $L_pA = 92$ dB (A)

Potenza sonora $L_wA = 103$ dB (A)

Incertezza $K = 3$ dB.

Valore ponderato dell'accelerazione delle vibrazioni $a_h = 3,5$ m / s².

Incertezza $K = 1,5$ m / s².

3. Preparazione per il funzionamento.

3.1. Scelta della carta abrasiva.

La carta abrasiva a grana grossa viene utilizzata per la lavorazione a grana grossa della maggior parte dei materiali, mentre la carta a grana fine viene utilizzata per i lavori di finitura.

Quando la superficie non è piana, iniziare il lavoro con carta abrasiva a grana grossa e continuare fino a quando la superficie è piatta.

Quindi utilizzare carta a grana media per rimuovere le tracce di elaborazione grossolana.

Per finire il lavoro utilizzare carta abrasiva a grana fine.

3.2. Installazione di carta abrasiva.

La levigatrice orbitale è dotata di tampone con il cosiddetto VELCRO (a strappo) e deve essere utilizzata solo carta abrasiva perforata di diametro 125 mm.

3.3. Posizionare la carta abrasiva vicino al supporto della levigatrice.

Posizionare la carta in modo che i fori corrispondano ai fori sul supporto della levigatrice.

Premere la carta abrasiva contro il supporto.

Accertarsi che i fori sulla carta abrasiva e sul supporto posteriore corrispondano perfettamente; assicura la possibilità di estrazione della polvere.

3.4. Estrazione della polvere.

L'attrezzatura della levigatrice orbitale include un contenitore per la polvere che aiuta a mantenere pulita la superficie trattata.

Quando il contenitore è pieno, rimuoverlo e svuotarlo aprendo il coperchio inferiore.

Utilizzare acqua con sapone per lavare il filtro. Asciugare accuratamente. Non utilizzare detersivi o detersivi.

Montare il contenitore della polvere e reinstallarlo sull'uscita della polvere.

Assicurarsi che il contenitore della polvere sia ben fissato sull'uscita della polvere tirandolo delicatamente.

Si consiglia di svuotare il contenitore quando è mezzo pieno.

4. Funzionamento e impostazioni.

4.1. Accensione / Spegnimento.

La tensione di rete deve corrispondere alla tensione sulla targhetta della levigatrice.

Funzionamento breve: premere il pulsante di commutazione (1) e tenerlo premuto.

Funzionamento continuo: premere il pulsante dell'interruttore (1) e bloccarlo premendo il pulsante

di blocco dell'interruttore (2).

Spegnimento: premere e rilasciare il pulsante di commutazione (1).

4.2. Ruota per controllo della velocità di rotazione del mandrino.

La levigatrice orbitale consente il funzionamento con diverse velocità del mandrino. Può essere controllato con la ruota per il controllo della velocità (3).

Ruotare la ruota per il controllo della velocità (3) in senso orario per aumentare la velocità.

Ruotare la ruota per il controllo della velocità (3) in senso antiorario per ridurre la velocità.

Accendi la levigatrice e applica una pressione moderata; spostarlo sul materiale lavorato con movimenti circolari, in direzione trasversale o longitudinale.

Per la lavorazione a grana grossa utilizzare carta abrasiva a grana grossa, per la lavorazione a finitura utilizzare carta a grana fine. È meglio abbinare il tipo di carta abrasiva a prove ed errori.

Al termine della lucidatura, ridurre la pressione, sollevare la levigatrice sopra la superficie lavorata e solo dopo spegnere lo strumento.

5. Funzionamento e manutenzione.

Scollegare il cavo di alimentazione dalla presa prima di iniziare qualsiasi attività relativa all'installazione, regolazione, riparazione o manutenzione.

Tieni sempre pulita la levigatrice.

Ricordare di mantenere sempre invariati i fori di ventilazione dell'involucro della levigatrice.

Non usare mai agenti caustici per pulire le parti in plastica.

In caso di scintille eccessive del commutatore, controllare le condizioni tecniche delle spazzole di carbone del motore.

5.1. Sostituzione delle spazzole di carbone.

Sostituire immediatamente le spazzole di carbone del motore esaurite (inferiori a 5 mm), bruciate o incurvate. Sostituire sempre entrambi i pennelli alla volta.

Affidare la sostituzione delle spazzole di carbone solo a una persona qualificata. Devono essere utilizzate solo parti originali.

Eventuali guasti devono essere riparati da un'officina di assistenza autorizzata da RAIDER.



6. Protezione dell'ambiente.

Non collocare mai utensili elettrici nei rifiuti domestici.

Per ottemperare alla direttiva europea 2012/19 / CE relativa alle vecchie apparecchiature elettriche ed elettroniche e alla sua attuazione nelle leggi nazionali, gli strumenti elettrici vecchi devono essere separati dagli altri rifiuti e smaltiti in modo ecologico, ad es. portando in un deposito di riciclaggio.

Riciclaggio alternativo alla richiesta di restituzione di dispositivi elettrici:

In alternativa alla restituzione del dispositivo elettrico, il proprietario è tenuto a collaborare per garantire che il dispositivo venga adeguatamente riciclato in caso di rinuncia alla proprietà. Questo può essere fatto anche consegnando il dispositivo utilizzato a un centro di restituzione, che lo smaltirà in conformità con la legislazione nazionale sulla gestione dei rifiuti commerciali e industriali. Ciò non si applica agli accessori e alle apparecchiature ausiliarie senza componenti elettrici inclusi nel dispositivo utilizzato.

Gratulon pro aĉeto de maŝino de la plej rapide kreskanta marko por elektraĵ, benzinaĵ kaj pneŭmatikaj maŝinoj - RAIDER. Kun taŭga instalado kaj funkciado, RAIDER estas fidindaj kaj fidindaj maŝinoj, kaj la laboro kun ili alportos al vi veran plezuron. Por via komforto, ekzistas bonega servo-reto kun 45 servaj stacioj en la tuta lando.

Antaŭ ol uzi ĉi tiun maŝinon, bonvolu legi ĉi tiun "Instrukcion por Uzado" atente.

Por via sekureco kaj por certigi ĝustan uzon, legu ĉi tiujn instrukciojn zorge, inkluzive la rekomendojn kaj avertojn en ĝi. Por eviti nenecesajn erarojn kaj incidentojn, gravas, ke ĉi tiuj instrukcioj restu disponeblaj por estonta referenco al iu ajn, kiu uzos la maŝinon. Se vi vendas ĝin al nova posedanto, la "Instrukcio por Uzado" devas esti transdonita al la nova posedanto por ke la nova uzanto povu legi la koncernajn sekurecajn antaŭzorgojn kaj operaciajn instrukciojn.

"Euromaster Import Export" Ltd estas rajtigita reprezentanto de la fabrikanto kaj posedanto de la varmarko RAIDER. La adreso de la kompanio estas en Sofio 1231, 246 Lomsko Shose Blvd, tel .: 0700 44 155, 934 10 10, www.raider.bg; www.euromasterbg.com; retpoŝto: info @ euromasterbg.com.

Ekde 2006 la kompanio enkondukis la ISO-9001: 2008-kvalitan administradan sistemon kun atesto de atestado: Komerco, importado, eksportado kaj servado de profesiaj kaj hobiaj elektraĵ, pneŭmatikaj kaj mekanikaj iloj kaj ĝenerala aparataro. La atesto estas donita de Moody International Certification Ltd, Anglujo.

Teknikaj datumoj

parametro	unu	valoro
Modelo	-	RD-RSA06
Aktuala	V AC	230
Ofteco	Hz	50
Taksita potenco	W	380
Senŝarĝa rapideco	min ⁻¹	11 000
Diametro de sabla papero	mm	125
Protekto-klaso	-	II

Priskribo de paĝoj de desegnoj:

Sube enumerado rilatas al la aparatataj elementoj bildigitaj sur la desegnaj paĝoj de ĉi tiu manlibro.

1. Ŝaltilo / Malŝaltilo.
2. Butonu ŝlosilon.
3. Manilo
4. Sabla kuseneto
5. Plasta polvosuĉa konekto.

1. Ĝeneralaj gvidlinioj por sekura operacio.

Legu zorge ĉiujn instrukciojn. Malsukceso de la naturo sekvante instrukciojn povas kaŭzi elektran ŝokon, fajron kaj / aŭ severajn vundojn. Konservu ĉi tiujn instrukciojn en sekura loko.

- 1.1. Sekureco en la laborejo.

1.1.1. Konservu vian laborejon pura kaj bone lumigita. Malhonoro kaj malbona lumigado eble kontribuas al la akcidento.

1.1.2. Ne funkcii en medio, en kiu la hazarda orbita sander estas kun pliigita risko de eksplodo en la najbareco de bruligaj likvaĵoj, gasoj aŭ pulvoroj.

Dum operacio de la hazarda orbita sander povas esti apartaj fajreroj, kiuj povas ŝalti pulvojn aŭ fumojn.

1.1.3. Tenu infanojn kaj apudulojn je sekura distanco dum vi laboras kun la hazarda orbita sander. Se via atento deturniĝas, vi eble perdos kontrolon pri la hazarda orbita sander.

1.2. Sekureco kiam vi laboras kun elektro.

1.2.1. Plugilo de la hazarda orbita sander devas esti taŭga por kontakto. En neniu kazo rajtas modifi la strukturon de la ŝtopilo. Kiam vi laboras kun elektra nulo, ne uzu ŝtopilo-adaptilojn.

Uzi originalajn ŝtopilojn kaj kusenojn reduktas la riskon de elektra ŝoko.

1.2.2. Evitu tuŝi vian korpon al surteraj korpoj, ekz. tuboj, hejtiloj, forkoj kaj fridujoj. Kiam via korpo estas surtabligita, la risko de elektra ŝoko estas pli granda.

Protektu vian frapan sondilon kontraŭ pluvo kaj humideco.

Penetrado de akvo en la hazarda orbita sander pliiĝas la riskon de elektra ŝoko.

1.2.3. Ne uzu elektroŝnuron por la celoj por kiuj ĝi ne estas provizita, t.e. porti la hazardan orbitalan sander por kablo aŭ forigi la ŝtopilon el la elirejo. Protektu ŝnurojn kontraŭ varmego, oleo kaj kontakto per akraj randoj aŭ punktoj de moveblaj maŝinoj.

Difektitaj aŭ torditaj kabloj pliiĝas la riskon de elektra kolizio.

1.2.4. Kiam vi laboras kun la hazarda orbita sander, ŝaltu la maŝinon nur en instalaĵoj ekipitaj per elektra ŝaltilo "FI" RCD (Residual Current Device). RCD devas esti ne pli ol 30 mA. Uzu etendan ŝnuron taŭgan por subĉiela uzo. Uzo de ŝnuro taŭga por subĉiela uzo reduktas la riskon de elektra ŝoko.

1.2.5. Se funkcia elektra ilo en malseka loko estas nepravigebla, uzu postrestitan protektan provizon per restora nuna aparato (RCD) Uzo de RCD reduktas la riskon de elektra ŝoko.

1.3. Sekura maniero labori.

1.3.1. Koncentriĝu, rigardu iliajn agojn zorge kaj agu singarde kaj singarde. Ne uzu la hazardan orbitalan sander, kiam vi estas laca aŭ sub la influo de drogoj, alkoholo aŭ narkotaj drogoj.

Momento de distro en la laboro hazarda orbita sander povas efiki vastege vundojn.

1.3.2. Kunlabori kun protekta labora vesto kaj ĉiam kun sekurecaj okulvitroj.

Portante taŭga por hazarda orbita sander kaj la agadoj de persona protekta ekipaĵo, kiel spiraj maskoj, sanaj, firme fermitaj ŝuoj grapple kun stabila protekta kasko kaj silentigiloj (aŭdaj protektiloj), reduktas la riskon de akcidento.

1.3.3. Evitu la danĝeron korpigi la hazarda orbita sander senintence. Antaŭ ol enŝalti la ŝtopilon en la reton de nutrado, certigu, ke la ŝaltilo estas en "malŝaltita". Se, kiam vi portas la hazardan orbitalan sander, tenu vian fingron sur la ellasilon, aŭ se vi submetas tension de la hazarda orbita sanderilo, kie ĝi estas inkluzivita, ekzistas la risko de akcidento.

1.3.4. Antaŭ ol vi ŝaltas la hazardan orbitalan sander, certigu, ke vi forigis ĉiujn ŝiajn utilecojn kaj ŝlosilojn.

Utilaĵoj, forgesitaj rotaciaj unuoj povas kaŭzi vundojn.

1.3.5. Evitu nenaturajn poziciojn de la korpo. Labori en stabila pozicio de la korpo en ajna momento kaj konservi la ekvilibron. Do vi povas regi la hazardan orbitalan sander pli bonan kaj pli sekuran se neatenditaj situacioj ekestas.

1.3.6. Labori kun taŭga vesto. Ne funkcii per loza vesto aŭ ornamaĵoj. Tenu viajn harojn, vestojn kaj gantojn je sekura distanco de rotaciaj unuoj de la hazarda orbita sander. Roboj, vestoj, longaj haroj povas esti kaptitaj kaj forportataj de disko.

1.3.7. Se eblas uzi eksteran aspiran sistemon, certigu, ke ĝi estas ŝaltita kaj funkcia

properly. Use of the aspiration system reduces the risks due to the discharge dust at work.

1.4. Care treatment of random orbital sander.

1.4.1. Do not overload the random orbital sander. Use only the random orbital sander in accordance with its intended purpose. You will operate better and safer when using the appropriate random orbital sander of manufacturer in the specified range of load.

1.4.2. Do not use random orbital sander, whose starting switch is damaged.

Random orbital sander, which can not be excluded and included as provided by the manufacturer, is dangerous and must be repaired.

1.4.3. Before you modify the settings of the random orbital sander, working to replace instruments and ancillary devices, and for a long time when you will not use the random orbital sander, unplug the plug from the supply network. This measure eliminates the danger of triggering of the random orbital sander inadvertently.

1.4.4. Keep random orbital sander in places where they could not be reached by children. Do not let it be used by persons who are not familiar with how to work with it and have not read those instructions. When in the hands of inexperienced users, the random orbital sander can be extremely dangerous.

1.4.5. Keep your random orbital sander carefully. Check whether the mobile units operate impeccably, whether it is broken or damaged item which distort or alter the functions of the random orbital sander. Before using the random orbital sander, make sure that the damaged parts to be repaired. Many accidents are caused by poorly maintained power tools and appliances.

1.4.6. Never leave the random orbital sander, before working tools to completely stop its rotation. Rotary tool can touch the object, resulting in losing control over the random orbital sander.

1.4.7. Regularly clean your vent random orbital sander.

1.4.8. Do not use the random orbital sander near flammable materials. Flying sparks can cause the ignition of such materials.

1.4.9. Never put your hands near the rotary working tools.

1.4.10. If the supply voltage is interrupted (e.g. due to blackouts, or if the plug is removed from contact) unblock the trigger switch and place it in position "off". This will prevent uncontrolled inclusion of the random orbital sander.

1.4.11. Do not use the random orbital sander, where the power cord is damaged. If during operation the cable is damaged, do not touch. Immediately disconnect the plug from the outlet.

Damaged power cables increase the risk of electric shock.

1.5. Prior to sander operation.

1.5.1. When sanding wood and metal surfaces coated with paints with lead additives, harmful or toxic dust may arise. Contact or inhalation of the dust may endanger operator's or other persons' health. Use appropriate personal protection measures such as filter masks and safety glasses. Use dust extraction system.

1.5.2. During operation hold the sander firmly with both hands.

1.5.3. Ensure the abrasive paper does not touch processed material prior to switching the sander on.

1.5.4. Ensure the abrasive paper is well installed before switching the sander on.

1.5.5. Do not touch moving parts of the sander.

1.5.6. After switching off, do not put away the sander until all moving parts stop.

1.5.7. Use protective mask if the dust appears during sanding. Dust, which appears when sanding surfaces coated with lead-based paint, some types of wood and metal, is harmful.

1.5.8. Pregnant women and children should not enter the room where lead-based paint is removed with the use of sander.

1.5.9. Do not eat, drink or smoke in the room where lead-based paint is removed with the sander.

1.5.10. Avoid using long extension cords.

1.6. When operating the sander.

1.6.1. Wear earmuff protectors and protection half-mask always when using the sander.

1.6.2. Sander is not designed for wet operation.

1.6.3. Ensure the switch is in the OFF position before plugging the sander to power supply.

1.6.4. Keep the power cord away from moving parts of the sander.

1.6.5. Use safety goggles or glasses when operating the sander above head.

1.6.6. Kiam vi funkciigas la sander, ne apliki troan premon, kiu eble haltigos la ilon.

2. Konstruado kaj uzo.

Orbitaj sanders estas manufunkciaj potencaj iloj kun izola klaso II. Iloj estas funkciigitaj per unufazaj komutaj motoroj. Orbital sander estas desegnita por sablado kaj poluri surfacojn de ligno, metalo, plasto kaj similaj materialoj, per la uzo de sablopapero kun taŭga gradigo. Gama uzado ampleksas riparon kaj konstruaĵojn, kaj ĉian verkon el la gamo de unuopaj, amatoraj agadoj (tintado).

Ne uzu la sander por sablaj surfacoj, kiuj enhavas magnezion aŭ asbeston, aŭ kovritan per gipso.

Bruo-nivelo kaj vibraj parametroj:

Suna premo $L_pA = 92$ dB (A)

Sono potenco $L_{WA} = 103$ dB (A)

Necerteco $K = 3$ dB.

Pezita valoro de vibra akcelo $a_h = 3,5$ m / s².

Necerteco $K = 1,5$ m / s².

3. Preparo por operacio.

3.1. Elektante sanding paperon.

Malglata-grajnigita sablokarta papero estas uzata por malglata prilaborado de plej multaj materialoj, dum fajna grajneta papero estas uzata por fini verkojn.

Kiam la surfaco ne estas plata, komencu la laboron per tritika akvigita papero kaj daŭros ĝis la surfaco ebena.

Tuj poste uzu mez-grajnan paperon por forigi spurojn de kruda prilaborado.

Por fini la laboron, uzu fajnan grajnan sablan paperon.

3.2. Instalado de sanding papero.

Orbita sander estas ekipita per kuseneto kun la tiel nomata VELCRO (hoko kaj buklo) kaj nur perforigita sablopapero kun taŭga diametro 125 mm.

3.3. Metu la librilan paperon proksime al la sanda apogilo.

Metu la paperon tiel, ke ĝiaj truoj kongruu kun truoj sur la sander-apogilon.

Premu la sanding paperon kontraŭ la apogilon.

Certigu, ke la truoj sur la sablokarta papero kaj apogilo plene kongruas; ĝi certigas eblon de eltiro de polvo.

3.4. Eltiro de polvo.

Teamoj de orbita sander inkluzivas polvon ujon, kiu helpas teni la procesitan surfacon pura.

Kiam la ujo estas plena, forigu kaj malplenigu ĝin malfermante sian suban kovrilon.

Uzu akvon kun sapo por lavi la filtrilon. Sekigu bone. Ne uzu purigilojn aŭ detergilojn.

Kunvenigu la polvan ujon kaj reinstalu ĝin sur la elfluo de polvo.

Certigu, ke la polva ujo estas bone fiksita sur la polvo-elirejo tirante ĝin milde.

Oni rekomendas malplenigi la ujon kiam ĝi estas duonplena.

4. Funkciado kaj agordoj.

4.1. Ŝalti / Malŝalti.

La tensio de la elektro devas kongrui kun la tensio sur la kvadratotablo de la sander.

Mallonga operacio: Premu la ŝaltilon (1) kaj tenu.

Daŭra operacio: Premu la ŝaltilon butonon (1) kaj ŝlosu ĝin premante la ŝaltilon-butonon (2).

Malŝaltado: Premu kaj liberigu la ŝaltilon (1).

4.2. Rado por spindela rota rapida kontrolo.

Orbita sander permesas operacion kun malsamaj ŝpinilrapidecoj. Ĝi povas esti kontrolita per la rado por regado de rapideco (3).

Turnu la radon por kontrolo de rapido (3) en la horloĝo por pliigi la rapidon.

Turnu la radon por kontrolo de rapido (3) en la kontraŭa horloĝo por redukti la rapidon.

Elektu taŭgan rotacian rapidon kiam la orbita sander funkcias sen ŝarĝo, kaj kun ŝaltilo-ŝlosila butono premita. Difinita rapideco eble malpliigos sub ŝarĝo.

4.3. Orbita sander-operacio.

La tuta areo de apogilo devas ripozi sur la pretigita surfaco.

Ŝaltu la sander kaj metu moderan premon; movu ĝin sur la prilaboritan materialon en cirklaĵ movadoj, en transversa aŭ longforma direkto.

Por tritika prilaborado uzu sablan paperon kun dika greno, por fini pretigon uzu fajran grajnan paperon. Plej bone kongruas kun la speco de sablopapero laŭ provoj kaj eraroj.

Fininte poluri, reduktu premon, levu la sander super la prilaborita surfaco kaj nur post tio malŝaltu la ilon.

5. Funkciado kaj bontenado.

Malfermu la kablون de la elektra ŝnuro antaŭ ol komenci iujn ajn agadojn ligitajn al instalado, ĝustigo, riparo aŭ bontenado.

Ĉiam tenu la sander.

Memoru por ĉiam konservi la ventotruojn de la sander kovrilo.

Neniam uzu kaustajn agentojn por purigado de plastaj partoj.

En kazo de ekscesa ŝaltilo ekvidi teknikan staton de karbonaj brosoj de la motoro.

5.1. Anstataŭigo de karbonaj brosoj.

Anstataŭigu tuj uzitajn supre (malpli ol 5 mm), bruligitajn aŭ kraketitajn motorajn brosojn. Ĉiam anstataŭigu ambaŭ penikojn samtempe.

Enmetu anstataŭigon de karbonaj brosoj nur al kvalifikita homo. Nur originalaj partoj estu uzataj.

Ajna misfunkciado devas esti riparita de servo-ateliero rajtigita de RAIDER.



6. Mediprotekto.

Neniam metu elektrajn ilojn en viajn hejmajn forĵetaĵojn.

Por plenumi la eŭropan Direktivon 2012/19 / CE pri malnovaj elektraj kaj elektronikaj ekipaĵoj kaj ĝian efektivigon en naciaj leĝoj, malnovaj elektraj iloj devas esti apartigitaj de aliaj malŝparoj kaj forpreni ekologian rimedon, t.e. kunportante reciklan deponejon.

Reciklanta alternativo al la postulo redoni elektrajn aparatojn:

Kiel alternativo al redono de la elektra aparato, la posedanto estas devigita kunlabori por certigi ke la aparato estu ĝuste reciklita se posedado estas cedita. Ĉi tio ankaŭ povas esti farita per transdono de la uzata aparato al revencentro, kiu forigos ĝin konforme al nacia leĝaro pri komerca kaj industria restaĵoj. Ĉi tio ne validas por la akcesoraĵoj kaj helpa ekipaĵo sen iuj elektraj komponentoj kiuj estas inkluzivitaj kun la uzata aparato.

Caros usuários,

Parabéns por comprar uma máquina da marca que mais cresce para máquinas elétricas, a gasolina e pneumáticas - RAIDER. Com instalação e operação adequadas, os RAIDER são máquinas confiáveis e confiáveis, e o trabalho com elas trará prazer real. Para sua comodidade, existe uma excelente rede de serviços com 45 estações de serviço em todo o país.

Antes de usar esta máquina, leia estas "Instruções de uso" cuidadosamente.

Para sua segurança e para garantir o uso adequado, leia estas instruções cuidadosamente, incluindo as recomendações e os avisos nelas. Para evitar erros e incidentes desnecessários, é importante que essas instruções permaneçam disponíveis para referência futura a qualquer pessoa que usará a máquina. Se você o vender para um novo proprietário, as "Instruções de uso" deverão ser entregues ao novo proprietário para que o novo usuário possa ler as precauções de segurança e as instruções de operação relevantes.

"Euromaster Import Export" Ltd é um representante autorizado do fabricante e proprietário da marca RAIDER. O endereço da administração da empresa fica em Sofia 1231, 246 Lomsko Shose Blvd., tel.: 0700 44 155, 934 10 10, www.raider.bg; www.euromasterbg.com; e-mail: info @ euromasterbg.com.

Desde 2006, a empresa introduziu o sistema de gestão da qualidade ISO 9001: 2008 com escopo de certificação: comércio, importação, exportação e manutenção de ferramentas elétricas, pneumáticas e mecânicas profissionais e de hobby e hardware em geral. O certificado é emitido pela Moody International Certification Ltd, Inglaterra.

Dados técnicos

parâmetro	unidade	valor
Modelo	-	RD-RSA06
Atual	V AC	230
Frequência	Hz	50
Potência nominal	W	380
Velocidade sem carga	min ⁻¹	11 000
Diâmetro do papel de lixa	mm	125
Aula de proteção	-	II

Descrição das páginas de desenhos:

A enumeração abaixo refere-se aos elementos do dispositivo representados nas páginas de desenho deste manual.

1. Interruptor On / Off.
2. Troque o botão de bloqueio.
3. Alça
4. Lixa
5. Conexão plástica do saco de lixo.

1. Diretrizes gerais para operação segura.

Leia todas as instruções cuidadosamente. A falha na natureza, seguindo as instruções, pode causar choque elétrico, incêndio e / ou ferimentos graves. Guarde estas instruções em um local seguro.

1.1 Segurança no local de trabalho.

1.1.1 Mantenha seu local de trabalho limpo e bem iluminado. Desorganização e pouca iluminação podem contribuir para a ocorrência de um acidente.

1.1.2 Não opere em um ambiente em que a lixadeira orbital aleatória com risco aumentado de explosão nas proximidades de líquidos inflamáveis, gases ou póis.

Durante a operação da lixadeira orbital aleatória, podem ser separadas faíscas que podem inflamar póis ou vapores.

1.1.3 Mantenha crianças e espectadores a uma distância segura enquanto trabalha com a lixadeira orbital aleatória.

Se sua atenção for desviada, você poderá perder o controle sobre a lixadeira orbital aleatória.

1.2 Segurança ao trabalhar com eletricidade.

1.2.1 O plugue da lixadeira orbital aleatória deve ser adequado para contato. Em nenhum caso é permitido modificar a estrutura do plugue. Ao trabalhar com zero elétrico, não use adaptadores de tomada.

O uso de plugues e soquetes originais reduz o risco de choque elétrico.

1.2.2 Evite tocar seu corpo em corpos aterrados, por ex. tubos, aquecedores, fogões e geladeiras. Quando seu corpo está aterrado, o risco de choque elétrico é maior.

Proteja sua broca impressionante da chuva e umidade.

A penetração de água na lixadeira orbital aleatória aumenta o risco de choque elétrico.

1.2.3 Não use um cabo de alimentação para os fins para os quais não é fornecido, por exemplo para carregar a lixadeira orbital aleatória para o cabo ou remover o plugue da tomada. Proteja os cabos do calor, óleo e contato com bordas afiadas ou pontos de máquinas móveis.

Cabos danificados ou torcidos aumentam o risco de choque elétrico.

1.2.4 Ao trabalhar com a lixadeira orbital aleatória externa, troque a máquina somente em instalações equipadas com o interruptor elétrico "Fi" RCD (dispositivo de corrente residual). O RCD não deve ter mais que 30 mA. Use um cabo de extensão adequado para uso ao ar livre. O uso de um cabo adequado para uso ao ar livre reduz o risco de choque elétrico.

1.2.5 Se a operação de uma ferramenta elétrica em um local úmido for inevitável, use uma fonte protegida por dispositivo de corrente residual (RCD). O uso de um RCD reduz o risco de choque elétrico.

1.3 Maneira segura de trabalhar.

1.3.1 Esteja concentrado, observe suas ações com cuidado e aja com cautela e prudência. Não use a lixadeira orbital aleatória quando estiver cansado ou sob a influência de drogas, álcool ou estupefacientes.

Um momento de distração no trabalho lixadeira orbital aleatória pode ter o efeito de ferimentos extremamente graves.

1.3.2 Trabalhe com roupas de trabalho protetoras e sempre com óculos de segurança.

O uso adequado para lixadeira orbital aleatória e as atividades de equipamentos de proteção individual, como máscaras respiratórias, sapatos saudáveis e bem fechados, enfrentam um capacete de proteção estável e silenciadores (protetores auditivos), reduz o risco de acidente.

1.3.3 Evite o perigo de incorporar a lixadeira orbital aleatória inadvertidamente. Antes de ligar o plugue na rede de fonte de alimentação, verifique se o interruptor do gatilho está na posição "desligado". Se, ao transportar a lixadeira orbital aleatória, mantenha o dedo no interruptor do gatilho, ou se você enviar uma tensão da lixadeira orbital aleatória, onde está incluída, há risco de acidente.

1.3.4 Antes de ligar a lixadeira orbital aleatória, certifique-se de remover todos os utilitários e chaves inglesa.

Utilitários, a unidade rotativa esquecida pode causar ferimentos.

1.3.5 Evite posições não naturais do corpo. Trabalhe em uma posição estável do corpo a qualquer momento e mantenha o equilíbrio. Assim, você pode controlar a lixadeira orbital aleatória melhor e mais segura se surgirem situações inesperadas.

1.3.6 Trabalhe com roupas adequadas. Não opere com roupas ou ornamentos folgados. Mantenha cabelos, roupas e luvas a uma distância segura das unidades rotativas da lixadeira orbital aleatória. Vestes, roupas e cabelos longos podem ser presos e levados pelo disco.

1.3.7 Se possível, use um sistema de aspiração externo, verifique se ele está ligado e funcionando

devidamente. O uso do sistema de aspiração reduz os riscos devido à poeira de descarga no trabalho.

1.4 Cuidados com o tratamento de lixadeira orbital aleatória.

1.4.1 Não sobrecarregue a lixadeira orbital aleatória. Use apenas a lixadeira orbital aleatória de acordo com a finalidade a que se destina. Você operará melhor e com mais segurança ao usar a lixadeira orbital aleatória apropriada do fabricante na faixa de carga especificada.

1.4.2 Não use lixadeira orbital aleatória, cuja chave de partida está danificada.

A lixadeira orbital aleatória, que não pode ser excluída e incluída como fornecida pelo fabricante, é perigosa e deve ser reparada.

1.4.3 Antes de modificar as configurações da lixadeira orbital aleatória, trabalhando para substituir instrumentos e dispositivos auxiliares, e por um longo período em que você não usará a lixadeira orbital aleatória, desconecte o plugue da rede de suprimento. Esta medida elimina o perigo de acionar a lixadeira orbital aleatória inadvertidamente.

1.4.4 Mantenha uma lixadeira orbital aleatória em locais onde não possam ser alcançados por crianças. Não permita que seja utilizado por pessoas que não estejam familiarizadas com o trabalho e que não tenham lido essas instruções. Quando nas mãos de usuários inexperientes, a lixadeira orbital aleatória pode ser extremamente perigosa.

1.4.5 Mantenha sua lixadeira orbital aleatória com cuidado. Verifique se as unidades móveis operam de forma impecável, se soletram, se há itens quebrados ou danificados que distorcem ou alteram as funções da lixadeira orbital aleatória. Antes de usar a lixadeira orbital aleatória, verifique se as peças danificadas devem ser reparadas. Muitos acidentes são causados por ferramentas e aparelhos elétricos com manutenção deficiente.

1.4.6 Nunca deixe a lixadeira orbital aleatória antes das ferramentas de trabalho para interromper completamente sua rotação. A ferramenta rotativa pode tocar o objeto, resultando na perda do controle sobre a lixadeira orbital aleatória.

1.4.7 Limpe regularmente sua lixadeira orbital aleatória de ventilação.

1.4.8 Não use a lixadeira orbital aleatória perto de materiais inflamáveis. Faíscas voadoras podem causar a ignição de tais materiais.

1.4.9 Nunca coloque as mãos perto das ferramentas de trabalho rotativas.

1.4.10 Se a tensão de alimentação for interrompida (por exemplo, devido a blecautes ou se o plugue for removido do contato), desbloqueie o interruptor do gatilho e coloque-o na posição "desligado". Isso impedirá a inclusão descontrolada da lixadeira orbital aleatória.

1.4.11 Não use a lixadeira orbital aleatória, onde o cabo de alimentação está danificado. Se durante a operação o cabo estiver danificado, não toque. Desconecte imediatamente o plugue da tomada.

Cabos de energia danificados aumentam o risco de choque elétrico.

1.5 Antes da operação da lixadeira.

1.5.1 Ao lixar superfícies de madeira e metal revestidas com tintas com aditivos de chumbo, pode surgir pó nocivo ou tóxico. O contato ou a inalação do pó pode comprometer a saúde do operador ou de outras pessoas. Use medidas de proteção individual adequadas, como máscaras de filtro e óculos de segurança. Use sistema de extração de poeira.

1.5.2 Durante a operação, segure firmemente na lixadeira com as duas mãos.

1.5.3 Certifique-se de que o papel abrasivo não toque no material processado antes de ligar a lixadeira.

1.5.4 Verifique se o papel abrasivo está bem instalado antes de ligar a lixadeira.

1.5.5 Não toque nas partes móveis da lixadeira.

1.5.6 Depois de desligar, não guarde a lixadeira até que todas as partes móveis parem.

1.5.7 Use máscara protetora se o pó aparecer durante o lixamento. A poeira, que aparece quando lixar superfícies revestidas com tinta à base de chumbo, alguns tipos de madeira e metal, é prejudicial.

1.5.8 Mulheres grávidas e crianças não devem entrar na sala onde a tinta à base de chumbo é removida com o uso de lixadeira.

1.5.9 Não coma, beba ou fume na sala onde a tinta à base de chumbo é removida com a lixadeira.

1.5.10 Evite usar cabos de extensão longos.

1.6 Ao operar a lixadeira.

1.6.1 Use sempre protetores auriculares e meia-máscara de proteção ao usar a lixadeira.

1.6.2 A lixadeira não foi projetada para operação úmida.

1.6.3 Verifique se o interruptor está na posição OFF (desligado) antes de conectar a lixadeira à fonte de alimentação.

1.6.4 Mantenha o cabo de alimentação longe de partes móveis da lixadeira.

1.6.5 Use óculos de proteção ou óculos ao operar a lixadeira acima da cabeça.

1.6.6 Ao operar a lixadeira, não aplique pressão excessiva que possa parar a ferramenta.

2. Construção e uso.

As lixadeiras orbitais são ferramentas elétricas manuais com classe de isolamento II. As ferramentas são acionadas por motores de comutador monofásicos. A lixadeira orbital é projetada para lixar e polir superfícies de madeira, metal, plástico e materiais similares, com o uso de lixa com gradação adequada. A variedade de uso abrange trabalhos de reparo e construção, e qualquer trabalho da variedade de atividades amadoras individuais (consertar).

Não use a lixadeira para lixar superfícies que contenham magnésio ou amianto ou cobertas com gesso.

Nível de ruído e parâmetros de vibração:

Pressão sonora $L_pA = 92 \text{ dB (A)}$

Potência sonora $L_wA = 103 \text{ dB (A)}$

Incerteza $K = 3 \text{ dB}$.

Valor ponderado da aceleração da vibração $a_h = 3,5 \text{ m / s}^2$.

Incerteza $K = 1,5 \text{ m / s}^2$.

3. Preparação para operação.

3.1 Escolhendo papel de lixa.

O papel de lixa de granulação grossa é usado para processamento grosso da maioria dos materiais, enquanto o papel de granulação fina é usado para trabalhos de acabamento.

Quando a superfície não estiver plana, comece o trabalho com papel de lixa de grão grosso e continue até que a superfície esteja plana.

Em seguida, use papel de grão médio para remover vestígios de processamento grosso.

Para finalizar o trabalho, use papel de lixa de grão fino.

3.2 Instalando papel de lixa.

A lixadeira orbital está equipada com uma almofada com o chamado VELCRO (gancho e laço) e somente lixa perfurada de diâmetro apropriado tamanho 125 mm deve ser usada.

3.3 Coloque o papel de lixa próximo à base de lixadeira.

Coloque o papel para que seus orifícios coincidam com os da lixadeira.

Pressione o papel de lixa contra o suporte.

Certifique-se de que os orifícios no papel de lixa e na almofada de apoio correspondam totalmente; garante a possibilidade de extração de poeira.

3.4 Extração de poeira.

O equipamento da lixadeira orbital inclui um recipiente para poeira que ajuda a manter a superfície processada limpa.

Quando o recipiente estiver cheio, remova e esvazie abrindo a tampa inferior.

Use água com sabão para lavar o filtro. Seque bem. Não use produtos de limpeza ou detergentes.

Monte o recipiente de poeira e reinstale-o na saída de poeira.

Verifique se o recipiente para pó está bem fixado na saída, puxando-o com cuidado.

Recomenda-se esvaziar o recipiente quando estiver meio cheio.

4. Operação e configurações.

4.1 Ligar / Desligar.

A tensão da rede deve corresponder à tensão na placa de identificação da lixadeira.

Operação curta: Pressione o botão do interruptor (1) e segure.

Operação contínua: Pressione o botão do interruptor (1) e trave-o pressionando o botão de bloqueio do interruptor (2).

Desligar: Pressione e solte o botão do interruptor (1).

4.2 Roda para controle de velocidade rotacional do eixo.

A lixadeira orbital permite a operação com diferentes velocidades do eixo. Pode ser controlado

com a roda para controle de velocidade (3).

Toda a área da base de apoio deve repousar na superfície processada.

Ligue a lixadeira e aplique pressão moderada; mover sobre o material processado em movimentos circulares, na direção transversal ou longitudinal.

Para processar grosso, use papel de lixa com grão grosso; para processamento de acabamento, use papel de grão fino. É melhor combinar o tipo de papel de lixa com tentativas e erros.

Ao terminar o polimento, reduza a pressão, levante a lixadeira acima da superfície processada e somente depois desligue a ferramenta.

5. Operação e manutenção.

Desconecte o cabo de alimentação da tomada antes de iniciar qualquer atividade útil à instalação, ajuste, reparo ou manutenção.

Mantenha sempre a lixadeira limpa.

Lembre-se de manter sempre os orifícios de ventilação da caixa de lixadeira permeáveis.

Nunca use agentes cáusticos para limpar peças plásticas.

No caso de falca excessiva no comutador, verifique as condições técnicas das escovas de carvão do motor.

5.1 Substituição de escovas de carvão.

Substitua como escovas de carvão do motor usado (inferiores a 5 mm), queimadas ou rasgadas. Sempre substitua como duas escovas de cada vez.

Confie na substituição das escovas de carvão apenas uma pessoa qualificada. Somente peças originais devem ser usadas.

Quaisquer falhas devem ser reparadas pela oficina autorizada pela RAIDER.



6. proteção ambiental.

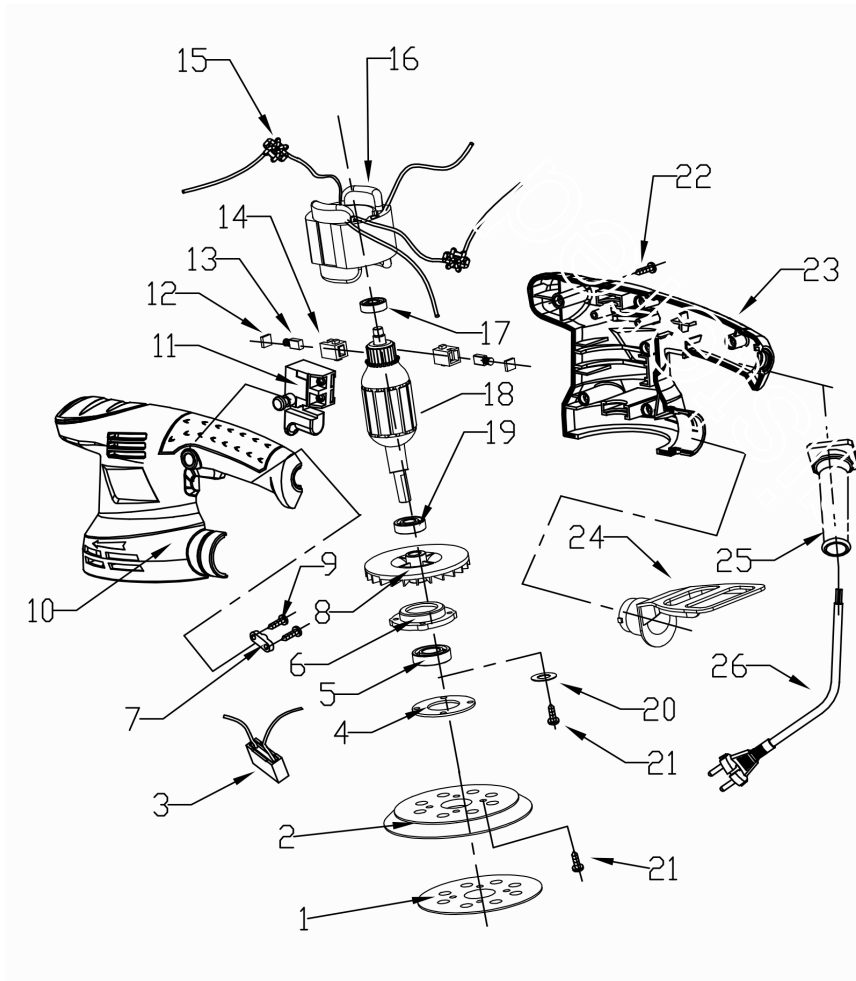
Nunca coloque ferramentas elétricas no lixo doméstico.

Para cumprir com a Diretiva Europeia 2012/19 / CE relativa a equipamentos elétricos e eletrônicos antigos e sua implementação nas leis nacionais, as ferramentas elétricas antigas devem ser separadas de outros resíduos e descartadas de maneira ecológica, por ex. levando a um depósito de reciclagem.

Reciclagem alternativa à demanda de devolução de dispositivos elétricos:

Como alternativa à devolução do dispositivo elétrico, o proprietário é obrigado a cooperar para garantir que o dispositivo seja adequadamente reciclado se a propriedade for abandonada. Isso também pode ser feito entregando o dispositivo usado a um centro de devoluções, que será descartado de acordo com a legislação nacional de gerenciamento de resíduos comerciais e industriais. Isso não se aplica aos acessórios e equipamentos auxiliares sem componentes elétricos incluídos no dispositivo usado.

EXPLODED VIEW



SPARE PARTS LIST

No.	Description	Quantity
1	sanding paper	1
2	sanding wheel	1
3	capacitor	1
4	bearing cover	1
5	6002 bearing	1
6	front cover	1
7	cable clamp	1
8	aluminium fan	1
9	Screw and washher asm	M4.2×14
10	left housing	1
11	switch	1
12	carbon brush cap	2
13	carbon brush	2
14	carbon brush holder	2
15	inducter	2
16	stator	1
17	6008 bearing	2
18	rotor	1
19	609 bearing	1
20	plant pad	1
21	Screw and washher asmm	5×14
22	ST3.9×18 Screw and washher asm	ST3.9×18 6
23	right housing	1
24	dust collect and holder	1
25	cable protector	2
26	cable	1



DECLARATION OF CONFORMITY

Random orbital sander RD-RSA06

Euromaster Import Export Ltd. Address: Sofia 1231, Bulgaria, 246 Lomsko shausse Blvd.

- (BG) Декларираме на собствена отговорност, че този продукт е в съответствие със следните стандарти и разпоредби:
- (GB) We declare under our sole responsibility that this product is in conformity and accordance with the following standards and regulations:
- (D) Der Hersteller erklärt eigenverantwortlich, dass dieses Produkt den folgenden Standards und Vorschriften entspricht:
- (NL) Wij verklaren onder onze volledige verantwoordelijkheid dat dit product voldoet aan, en in overeenstemming is met, de volgende standaarden en reguleringen:
- (F) Nous déclarons sous notre seule responsabilité que ce produit est conforme aux standards et directives suivants:
- (E) Declaramos bajo nuestra exclusiva responsabilidad que este producto cumple con las siguientes normas y estándares de funcionamiento:
- (P) Declaramos por nossa total responsabilidade que este produto está em conformidade e cumpre as normas e regulamentações que se seguem:
- (I) Dichiariamo, sotto la nostra responsabilità, che questo prodotto è conforme alle normative e ai regolamenti seguenti:
- (S) Vi garanterer på eget ansvar att denna produkt uppfyller och följer följande standarder och bestämmelser:
- (FIN) Vakuutamme yksinomaan omalla vastuullamme, että tämä tuote täyttää seuraavat standardit ja säädökset:
- (N) Vi erklærer under vårt eget ansvar at dette produktet er i samsvar med følgende standarder og regler:
- (DK) Vi erklærer under eget ansvar, at dette produkt er i overensstemmelse med følgende standarder og bestemmelser:
- (H) Felelosségünk teljes tudatában kijelentjük, hogy ez a termék teljes mértékben megfelel az alábbi
- (CZ) Na naši vlastní zodpovednost prohlašujeme, že je tento výrobek v souladu s následujícími standardy a normami:
- (SK) Vyhlasujeme na našu výhradnú zodpovednosť, že tento výrobok je v zhode a súlade s nasledujúcimi normami a predpismi:
- (SLO) S polno odgovornostjo izjavljamo, da je ta izdelek v skladu in da odgovarja naslednjim standardom ter predpisom:
- (PL) Deklarujemy na własną odpowiedzialność, że ten produkt spełnia wymogi zawarte w następujących normach i przepisach:
- (LT) Prisiimdami visa atsakomybe deklaruoame, kad šis gaminyš atitinka žemiau paminetus standartus arba nuostatus:
- (LV) Apgalvojam ar visu atbildību, ka šis produkts ir saskaņā ar atbilstošajiem standartiem un nolikumiem:
- (EST) Deklareerime meie ainuvastutusel, et see toode on vastavuses ja kooskõlas järgmistega standardite ja määrustega:
- (RO) Declaram prin aceasta cu răspunderea deplină că produsul acesta este în conformitate cu următoarele standarde sau directive:
- (HR) Izjavljujemo pod vlastitom odgovornošću da je strojem ukladan sa slijedesim standardima ili standardiziranim dokumentima i u skladu sa odredbama:
- (RUS) Под свою ответственность заявляем, что данное изделие соответствует следующим стандартам и нормам:
- (UA) На свою власну відповідальність заявляємо, що дане обладнання відповідає наступним стандартам і нормативам:
- (GR) Δηλώνουμε υπεύθυνα ότι το προϊόν αυτό συμφώνει και τηρεί τους παρακάτω κανονισμούς και πρότυπα:
- (MK) Ние под наша лична одговорност дека овој производ е во согласност со следните стандарди и регулативи:

EN 62841-2-4: 2014

EN 62841-1: 2015+AC:15

EN 55014-1:2017

EN 55014-2:2015

EN 61000-3-2:2014

EN 61000-3-3:2013

2006/42/EC, 2014/30/EU, 2014/35/EU

Place&Date of Issue:

Sofia, Bulgaria

April 07, 2021



Brand Manager:

Krasimir Petkov



ЕО ДЕКЛАРАЦИЯ ЗА СЪОТВЕТСТВИЕ

Евромастер Импорт Експорт ООД
Адрес: София 1231, България, "Ломско шосе" 246.

Продукт: Ексцентършлайф
Запазена марка: RAIDER
Модел: RD-RSA06

е проектиран и произведен в съответствие със следните директиви:

2006/42/ЕО на Европейския парламент и на Съвета от 17-ти май 2006 г. относно машините

2014/30/ЕС на европейския парламент и на съвета от 26 февруари 2014 година за хармонизиране на законодателствата на държавите членки относно електромагнитната съвместимост

2014/35/ЕС на Европейския Парламент и на Съвета от 26 февруари 2014 година за хармонизиране на законодателствата на държавите членки за предоставяне на пазара на електрически съоръжения, предназначени за използване в определени граници на напрежението

и отговаря на изискванията на следните стандарти:

EN 62841-2-4: 2014
EN 62841-1: 2015+AC:15
EN 55014-1:2017
EN 55014-2:2015
EN 61000-3-2:2014
EN 61000-3-3:2013

Място и дата на издаване:
София, България
07 Април 2021 г.



Бранд мениджър:

Красимир Петков



EC DECLARATION OF CONFORMITY

Euromaster Import Export Ltd.

Address: Sofia 1231, Bulgaria, 246 Lomsko shausse Blvd.

Product: Random orbital sander

Brand: RAIDER

Type Designation: RD-RSA06

is designed and manufactured in conformity with following Directives:

2006/42/EC of the European Parliament and the Council dated 17th May 2006 on machinery

2014/30/EU of the european parliament and of the council of 26 February 2014 on the harmonisation of the laws of the Member States relating to electromagnetic compatibility

2014/35/EU of the European Parliament and of the Council of 26 February 2014 on the harmonization of the laws of the Member States relating to the making available on the market of electrical equipment designed for use within certain voltage limits.

The product fulfils the essential requirements of the following standards:

EN 62841-2-4: 2014

EN 62841-1: 2015+AC:15

EN 55014-1:2017

EN 55014-2:2015

EN 61000-3-2:2014

EN 61000-3-3:2013



Place&Date of

Sofia, Bulgaria

April 07, 2021

Brand Manager:

Krasimir Petkov



Izjava o usklađenosti

Euromaster Import Export Ltd.
Address: Sofia 1231, Bulgaria, 246 Lomsko shausse Blvd.

Proizvod: ibracijska brusilica
Zaštitni znak: RAIDER
Tip: RD-RSA06

Izjavljujemo da navedeni uređaj u svojoj zamisli i konstrukciji te kod nas korištenoj izvedbi odgovara osnovnim sigurnosnim i zdravstvenim zahtjevima u skladu s niže navedenim direktivama Europske Zajednice. Odgovarajuće smjernice EZ:

DIREKTIVA 2006/42/EZ EUROPSKOG PARLAMENTA I VIJEĆA od 17. svibnja 2006. o strojevima o izmjeni Direktive 95/16/EZ

DIREKTIVA 2014/35/EU EUROPSKOG PARLAMENTA I VIJEĆA od 26. veljače 2014. o usklađivanju zakonodavstava država članica u odnosu na stavljanje na raspolaganje na tržištu električne opreme namijenjene za uporabu unutar određenih naponskih granica

DIREKTIVA 2014/30/EU EUROPSKOG PARLAMENTA I VIJEĆA od 26. veljače 2014. o usklađivanju zakonodavstava država članica u odnosu na elektromagnetsku kompatibilnost

Primijenjene usklađene norme:

EN 62841-2-4: 2014
EN 62841-1: 2015+AC:15
EN 55014-1:2017
EN 55014-2:2015
EN 61000-3-2:2014
EN 61000-3-3:2013



Mjesto i datum izdavanja:
Sofia, Bulgaria
April 07, 2021

Brand Manager:
Krasimir Petkov

ГАРАНЦИОННА КАРТА

МОДЕЛ.....

СЕРИЕН №

СРОК

(за подробности виж гаранционните условия)

№, дата на фактура / касов бон.....

ДАНИИ ЗА КУПУВАЧА

ИМЕ/ФИРМА

(попълва се от служителя)

АДРЕС.....

(попълва се от служителя)

ПОДПИС НА КУПУВАЧА.....

(запознат съм с гаранционните условия и правилата за експлоатация, изделието е в техническа изправност и окомплектовка)

ДАНИИ ЗА ПРОДАВАЧА

ИМЕ/ФИРМА

(попълва се от служителя)

АДРЕС

(попълва се от служителя)

ДАТА/ПЕЧАТ

СЕРВИЗЕН ПРОТОКОЛ

Приеман протокол	Дата на приемане	Описание на дефекта	Дата на предаване	Подпис

Централен сервиз: София, бул: "Ломско шосе" 246, тел.: 0700 44 155 (безплатен за цялата страна)

e-mail: info@euromasterbg.com

Машините и аксесоарите „RAIDER“ са конструирани и произведени съгласно действащите в Република България нормативни документи и стандарти за съответствие с всички изисквания за безопасност.

СЪДЪРЖАНИЕ И ОБХВАТ НА ТЪРГОВСКАТА ГАРАНЦИЯ.

Търговската гаранция, която “Евромастер Импорт-Експорт” ООД дава за територията на Република България е както следва:

- **36 месеца за всички електроинструменти от сериите: Raider Industrial, Raider Pro;**
- **36 месеца за физически лица за електроинструменти от сериите: Raider Power Tools, Raider Garden Tools;**
- **12 месеца за юридически лица за електроинструменти от сериите: Raider Power Tools, Raider Garden Tools;**
- **24 месеца за физически лица за инструменти от серията Raider Pneumatic;**
- **12 месеца за юридически лица за инструменти от серията Raider Pneumatic;**
- **24 месеца за физически лица за всички бензинови машини от сериите: Raider Power Tools и Raider Garden tools**
- **12 месеца за юридически лица за всички бензинови машини от сериите: Raider Power Tools и Raider Garden tools**
- **24 месеца за физически лица за всички крикове от серията Raider Power Tools;**
- **12 месеца за юридически лица за всички крикове от серията Raider Power Tools**

Търговската гаранция е валидна при предоставяне на гаранционна карта попълнена правилно в момента на закупуване на машината и фискален касов бон или фактура. Гаранционната карта трябва да съдържа модел, сериен номер, име подпис и печат на търговеца продал машината, подпис от страна на клиента, че е запознат с гаранционните условия и датата на покупката. Непопълнени или подправени гаранционни карти са невалидни. Машините трябва да се използват само по предназначение и в съответствие с инструкцията за употреба. За да се гарантира безопасната работа е необходимо клиента да се запознае добре с инструкциите за употреба на машината, правилата за безопасност при работа с нея и конкретното и предназначение.

Машината изисква периодично почистване и подходяща поддръжка.

Гаранцията не покрива:

- износване на цветното покритие на машината;
- части и консумативи, които подлежат на износване, причинено от ползването като например: грес и масло, четки, водачи, опорни ролки, тампони, гумени маншони, подвижни ремъци, спирачки, гъвкав вал с жило, лагери, семеринги, бутало с ударник на такери и др.;
- допълнителни аксесоари и консумативи като: ръкохватки, струйници, кутии, свредла, дискове за рязане, секачи ножове, вериги, шукурки, ограничители, полир-шайби, патронници (захвати и държачи на режещият инструмент), макарата за корда и самата корда за косачки и др.;
- ръчен стартерен механизъм и запалителна свещ;
- настройка на режима на работа;
- стопяеми електрически предпазители и крушки;
- механични повреди на корпуса и всички външни елементи на изделието, включително декоративни;
- предпазители за очи, предпазители за режещи инструменти, гумирани плочи, закопчалки, линеали и др.;
- захранващ кабел и щепсел;
- цялостните повреди на инструментите, причинени от природни бедствия, като пожари, наводнения, земетресения и др.;

Фирма “Евромастер И/Е” ООД не е отговорна за повреди причинени от трети лица, като „Електроснабдителни дружества”, повреди от външен характер, като токови удари, нестандартни захранващи напрежения и има правото да откаже гаранционно обслужване при:

- несъответстващ (или непопълнен) сериен номер на изделието с този попълнен на гаранционната карта;
- заличен или липсващ идентификационен етикет на машината;
- повреди възникнали при транспорт, неправилно съхранение и монтаж на машината;
- направен опит за неоторизирана сервизна намеса в неупълномощена сервизна база;
- повреди, които са причинени в следствие на неправилна употреба (неспазване инструкцията за експлоатация) на машината от страна на клиента или трети лица;
- повреди причинени в резултат на използването на машината в друга среда освен препоръчаната от производителя (влажност, температура, вентилация, напрежение, запрашеност и др.);
- повреди, причинени от попадане на външни тела в машината;
- повреди, причинени в следствие на небрежно боравене с машината;
- повреди причинени от работа без въздушен филтър или силно замърсен такъв;
- при неправилно съотношение на бензин/двухтактово масло, водещо до блокиране на двигателя
- повреда в следствие неправилно поставяне или незаточен режещ инструмент;
- повреда на редукторната кутия (предавката), причинена от недостатъчно добро смазване (с грес) на същата или механичен удар по задвижващата ос.
- повреда на ротор или статор, изразяваща се в слепване между тях, следствие на стопяване на изолациите, причинено от продължително претоварване;

- повреда на ротор или статор причинена от претоварване или нарушена вентилация, изразяваща се в промяна на цвета на колектора или намотките;
- натрупан нагар или запушен ауспук – резултат от предозирване на количеството масло в двутактовата смес.
- липса на масло за режещата верига или незаточена (изхабена) верига;
- запушена горивна система;
- липсват защитни дискове, опорни плотове или други компоненти които са част от конструкцията на инструмента и са предназначени за осигуряването на безопасната му и правилна експлоатация;
- захранващият кабел на инструмента е удължаван или подменян от клиента;
- повредата е причинена от претоварване или липса на вентилация, недостатъчно или неправилно смазване на движещите се компоненти на изделието;
- износване или блокирани лагери поради претоварване, продължителна работа или прах;
- разбито лагерно гнездо от блокиран лагер или разбита втулка;
- разбито шпонково или резбово съединение;
- повреда в ел.ключ или електронно управление причинена от прах или счупване;
- повредена редукторна кутия (глава) причинено от застопоряващия механизъм;
- поява на необичайна хлабина между бутало и цилиндър в резултат на претоварване, продължителна работа или прах;
- затягане между бутало и цилиндър в резултат на претоварване, продължителна работа или прах;
- повредено центробежно колело и спирачка (променен цвят) – дължи се на работа с блокирана спирачка;
- спуквания по корпуса, причинени от неправилен монтаж на свързващи тръби, фитинги и подобни;
- липса на компоненти които са част от конструкцията на инструмента и са предназначени за осигуряването на безопасната му и правилна експлоатация;
- на всички водни помпи (без потопяемите) и хидрофори трябва да бъде монтиран възвратен клапан на входящия отвор. При хидрофорите периодично се проверява налягането на металния контейнер(налягането трябва да бъде в границите 1.5 – 2 bar).
- **ВНИМАНИЕ!** Хидрофорите Raider с механичен пресостат не изключват автоматично при липса на вода!
- повреда причинена от работа „на сухо“ без вода, която се изразява в деформация на уплътненията и компонентите на помпената част.
- повреди причинени от замръзване и прекомерно прегряване;

Срокът за отремонтване на приети в сервиза машини е в рамките на един месец.

Сервизите не носят отговорност за машини, не потърсени от собствениците им един месец след законния срок за ремонт!

Търговската гаранция за батерии и зарядни устройства, която “Евромастер Импорт-Експорт” ООД дава за територията на Република България, е както следва:

- **18 месеца за батерията и зарядното устройство от сериите: Raider Industrial, Raider Pro;**
- **12 месеца за батерията и зарядното устройство от сериите: Raider Power Tools, Raider Garden Tools;**

Гаранционният срок започва да тече от датата на закупуване. Гаранцията покрива всички дефекти, възникнали при правилно ползване на батерията и зарядното устройство, съобразно инструкцията за употреба. “Евромастер Импорт-Експорт” ООД осигурява гаранция, приложима при изброените по-долу условия, чрез безплатно отстраняване на дефекти на продукта, за които в рамките на гаранционния срок може да се докаже, че се дължат на дефекти в материала или при производството. Търговската гаранция е валидна при предоставяне на гаранционната карта на машината, попълнена правилно в момента на закупуване на продукта и фискален касов бон или фактура. Гаранционната карта трябва да съдържа модел и сериен номер на акумулаторната машина, окомплектована с батерия и зарядно устройство, име, подпис и печат на търговеца продал комплекта акумулаторен електроинструмент, подпис от страна на клиента, че е запознат с гаранционните условия и датата на покупката.

Гаранцията не покрива:

- износване на цветното покритие на батерията и зарядното устройство;
- повреди възникнали при транспорт, механични повреди /на корпуса и всички външни елементи на батерията и зарядното, включително декоративни/, при други външни въздействия и природни бедствия като пожари, наводнения, земетресения;
- дефекти от амортизация, нормално износване и изхабяване; Гаранцията за батерията и зарядното устройство отпада в случаите на:
- несъответстващ (или непопълнен) сериен номер на комплекта акумулаторен електроинструмент с този попълнен на гаранционната карта;
- нарушение на целостта, изтриване или липса на етикета на производителя върху батерията и зарядното устройство;
- всички случаи на повреди, причинени от неправилна употреба (неспазване инструкцията за експлоатация), изпускане, удар, заливане с течности, небрежно боравене, и в случаи, че всички клетки в батерията са изтощени под критичния минимум;
- зареждане с неоригинални зарядни устройства, захранващият кабел на зарядното устройство е удължаван или подменян от клиента, или други външни въздействия в противоречие с изискванията на производителя;

- когато е правен опит за ремонт, монтаж, демонтаж, модификация от потребителя или промени от неупълномощени лица или фирми;
- при използване на батерията и зарядното устройство не по предназначение;
- повреди причинени в резултат на използването и съхранението на батерията и/или зарядното в друга среда освен препоръчаната от производителя (влажност, температура, вентилация, напрежение, запрашеност и др.);
- при токови удари, гръмотевични, наводнения, пожари, други външни въздействия;
- при работа с нестандартна захранваща мрежа и с други неподходящи или нестандартни устройства;

Срокът за отремонтиране на приети в сервиза батерии и зарядни устройства е в рамките на законния срок за ремонт- един месец, след който сервизите не носят отговорност в случай, че не са потърсени. Законната гаранция е съгласно изискванията на ЗЗГ.

Независимо от търговската гаранция продавачът отговаря за липсата на съответствие на потребителската стока с договора за продажба съгласно гаранцията по чл. 112 – 115.

Чл. 112. (1) При несъответствие на потребителската стока с договора за продажба потребителят има право да предяви рекламация, като поиска от продавача да приведе стоката в съответствие с договора за продажба. В този случай потребителят може да избира между извършване на ремонт на стоката или замяната ѝ с нова, освен ако това е невъзможно или избраният от него начин за обезщетение е непропорционален в сравнение с другия.

(2) Смята се, че даден начин за обезщетяване на потребителя е непропорционален, ако неговото използване налага разходи на продавача, които в сравнение с другия начин на обезщетяване са неразумни, като се вземат предвид:

1. стойността на потребителската стока, ако нямаше липса на несъответствие;
2. значимостта на несъответствието;
3. възможността да се предложи на потребителя друг начин на обезщетяване, който не е свързан със значителни неудобства за него.

Чл. 113. (1) Когато потребителската стока не съответства на договора за продажба, продавачът е длъжен да я приведе в съответствие с договора за продажба.

(2) Привеждането на потребителската стока в съответствие с договора за продажба трябва да се извърши в рамките на един месец, считано от предявяването на рекламацията от потребителя.

(3) След изтичането на срока по ал. 2 потребителят има право да развали договора и да му бъде възстановена заплатената сума или да иска намаляване на цената на потребителската стока съгласно чл. 114.

(4) Привеждането на потребителската стока в съответствие с договора за продажба е безплатно за потребителя. Той не дължи разходи за експедиране на потребителската стока или за материали и труд, свързани с ремонта ѝ, и не трябва да понася значителни неудобства.

(5) Потребителят може да иска и обезщетение за претърпените вследствие на несъответствието вреди.

Чл. 114. (1) При несъответствие на потребителската стока с договора за продажба и когато потребителят не е удовлетворен от решаването на рекламацията по чл. 113, той има право на избор между една от следните възможности:

1. разваляне на договора и възстановяване на заплатената от него сума;
2. намаляване на цената.

(2) Потребителят не може да претендира за възстановяване на заплатената сума или за намаляване цената на стоката, когато търговецът се съгласи да бъде извършена замяна на потребителската стока с нова или да се поправи стоката в рамките на един месец от предявяване на рекламацията от потребителя.

(3) Търговецът е длъжен да удовлетвори искане за разваляне на договора и да възстанови заплатената от потребителя сума, когато след като е удовлетворил три рекламации на потребителя чрез извършване на ремонт на една и съща стока, в рамките на срока на гаранцията по чл. 115, е налице следваща поява на

несъответствие на стоката с договора за продажба.

(4) Потребителят не може да претендира за разваляне на договора, ако несъответствието на потребителската стока с договора е незначително. Чл. 115. (1) Потребителят може да упражни правото си по този раздел в срок до две години, считано от доставянето на потребителската стока.

(2) Срокът по ал. 1 спира да тече през времето, необходимо за поправката или замяната на потребителската стока или за постигане на споразумение между продавача и потребителя за решаване на спора.

(3) Упражняването на правото на потребителя по ал. 1 не е обвързано с никакъв друг срок за предявяване на иск, различен от срока по ал. 1.



WARRANTY CARD

MODEL.....

SERIAL №

TERM
(for details see the warranty conditions)

№, date of invoice / cash receipt.....

DETAILS OF BUYER

NAME / COMPANY
(be filled in by the employee)

ADDRESS.....
(be filled in by the employee)

SIGNATURE OF BUYER.....
(I am familiar with warranty conditions and the operating device is in good working order and accessory)

DETAILS OF SELLER

NAME / COMPANY
(be filled in by the employee)

ADDRESS
(be filled in by the employee)

DATE / STAMP

SERVICE REPORT

Receiving Protocol	Date of adoption	Description of the defect	Date of transmission	Signature

"RAIDER" power tools are designed and manufactured in accordance with regulations in Republic of Bulgaria and standards for compliance with all safety requirements.

Content and scope of the commercial guarantee

Commercial guarantee "Euromaster Import-Export" Ltd. for the territory of Bulgaria is 24 months and applies only to obvious and hidden manufacturing defects.

Commercial guarantee is valid for providing warranty card properly filled at the time of purchase of machinery and fiscal cash register receipt or invoice. Warranty card must contain a model, serial number, name, signature and dealer stamp that sold the machine, signed by the client that is aware of warranty terms and the date of purchase.

Incomplete or altered are void warranty.

For the claim are accepted only cleaned machines in the original box and complete accessories!

The machines should be used only as intended and in accordance with the instructions.

To ensure safe operation it is necessary the client to know well with instructions for use of power tools, safety rules and particular purpose. The machine requires regular cleaning and proper maintenance.

Warranty does not cover:

- Damage of colored coating of the machine;
- Mechanical damage to the body and all external components of the machine, including decorative;
- Eye protectors, fuses cutting tools, rubber plates, fasteners, squares, etc.;
- Power cord and plug;
- Parts and consumables, which are subject to wear caused by use such as grease, oil, brushes, guides, rollers, pads, drive belts, flexible wire shaft, bearings, seals, piston cartridge of tackers and etc.;
- Accessories and supplies such as handles, nozzle, batteries, cases, chargers, drills, cutting discs, chisels knives, chains, sandpaper, limiters, polishing discs, chucks (holders and grips the cutting tool), although for cord and the cord itself on mowers and more.;
- Fuses and bulbs;
- Bush defeated;
- Bearing housing broken nest blocked by broken bearing or bush;
- The integrity of the teeth of gears (broken, worn);
- Broken keys or bolting;
- Damaged (broken, missing) Lock mechanism;
- Depreciation and damage from wear and tear of mechanical components;
- Damage caused by overload or lack of ventilation and insufficient lubrication of moving components;
- Worn bearings or blocked due to overloading, continuous duty or dust;
- Fault in electrical switch or electronic control caused by dust or breakage;
- Damaged box reducer (head) caused by the locking mechanism;
- Damage to rotor or stator, consisting of the bonding between them, due to melting of the insulation caused by continuous overload;
- Damage to rotor or stator caused by overload or impaired ventilation, manifested as discoloration of the collector or windings;
- Occurrence of unusual gap between piston and cylinder as a result of overloading, continuous duty or dust;
- Clamped between piston and cylinder as a result of overloading, continuous duty or dust;
- Damaged centrifugal wheel and brake (discolored) - due to manual lock brakes;
- Overall damage to machinery caused by natural disasters such as fires, floods, earthquakes, etc.;

Void the warranty

Company "Euromaster I/E" Ltd. is not responsible for damage caused by third parties, "electric companies", damage from external nature, such as electric shocks, non-standard voltage and has the right to refuse warranty service for:

- Inconsistent (or blank) serial number of this machine with a completed warranty card;
- Deleted or missing label of the machine;
- Damage incurred in transport, improper storage and installation of machinery;
- Attempted unauthorized intervention service in unauthorized service center;
- Damage caused due to misuse (non instructions) of the machine by the client or third parties;
- Damage caused by the use of the machine in a different environment than recommended by the manufacturer (Humidity, temperature, ventilation, voltage, dust, etc..)
- Damage caused by the entry of foreign objects into the machine;
- Damage caused by careless handling of the machine;
- Missing protective boxes, disks, back panels and other components that are part of the structure of the instrument and intended to ensure safe and proper operation;
- Power cord of the instrument is extended or replaced by the customer;

The period for repaired in the workshop of the adopted power is within a month.

Workshops are not responsible for tools, unclaimed by their owners one month after the statutory period for repair!

The legal guarantee is required by CPL.

Elektroinstrumenti „RAIDER” su konstruisani i proizvedeni u saglasnosti sa normativnim dokumentima i standardima u skladu sa svim zahtevima za bezbednost koji važe na teritoriji Srbije

Sadržaj i obuhvat trgovačke garancije

Uslovi garancije

Garantni rok je 2 godine i teče od datuma kupovine elektrouredjaja.

Kupac-korisnik elektrouredjaja ima pravo na besplatnu popravku u osiguranom garantnom periodu, ako je garantni list potpunje ispravno potpisan i pečatiran od strane prodavca koji je uredjaj prodao, potpisan od strane kupca kojim potvrđuje da je upoznat sa uslovima garancije i fiskalni račun kojim potvrđuje datum kupovine uredjaja.

Za popravku i reklamaciju se primaju samo dobro očišćene mašine!

Popravka kvara priznatog sa naše strane u garantnom roku se izvršava na sledeći način: po našem izboru mi popravljamo pokvareni uredjaj besplatno ili ga menjamo za nov i garantni rok se ne obnavlja.

Uredjaj treba da se koristi strogo po instrukcijama navedenim u uputstvu za upotrebu.

Za bezbedan rad sa elektrouredjajem neophodno je da kupac pre početka upotrebe aparata pažljivo pročita uputstvo za upotrebu, zatim uputstvo za bezbednost pri radu i naravno da koristi uredjaj za to za šta je neamenjen. Uredjaj zahteva periodično čišćenje i adekvatno održavanje .

Garancija ne pokriva:

- ishabanu boju elektroaparata
- delovi i potrošni materijal koji podleže habanju prilikom upotrebe kao što su: grejs, ulje, četke, valjci, i dr.
- dodatni pribor i potrošni materijal kao što: rukohvati, baterije, kutije, dodatci za napajanje, svrdla, diskovi za sečenje, noževi, lanci, šmirgle, graničnici, kabli i dr.
- električni osigurači i sijalice
- mehanička oštećenja na telu aparat, dekorativni elementi na aparatu, štitnici za oči, štitnici za dodatke za sečenje, gumene ploče, učvršćivači, lenjiri, kabal i utičnica.
- celokupna oštreenja aparata nasatata kao poslrđica požara, poplava, zemljotresa i dr.

Otkaz garancije

Pravo da otkáže popravku (remont) u garantnom roku ima u sledećim slučajevima:

- Neodgovarajući (ili ne potpunje) serijski broj proizvoda u poredjenju sa serijskim brojem koji je upisan na garantni list
- Identifikaciona nalepnica proizvoda je izbrisana ili je nema.
- Ako je neko iz neovlašćenog servisa već pokušao da popravi aparat.
- Kvar je nastao kao posledica nepravilne upotrebe aparata (nisu poštoovane instrukcije navedene u uputstvu za upotrebu) ot strane kupca ili drugih lica.
- Oštećenja su nastala usled nemarne upotrebe aparata.
- Oštećenje rotora ili statora u vidu slepljivanja nastala kao posledica topljenja izolacije a prouzrokovana prekomernom upotrebom aparata.
- Oštećenje rotora ili statora posledica preopterećenja ili oštećenog sistema za ventilaciju koja se manifestuje ravnomernim potamnjenjem kolektora ili zavojnica.
- Nedostaju zaštitni diskovi, ili drugi delovi uredjaja koji su deo konstrukcije aparata i imaju za cilj da osiguraju bezbedan rada sa aparatom prilikom pravilne upotrebe.
- Kabal za napajanje aparata je produžavan ili menjan od strane kupca.
- Šteta naneta preopterećenjem, zbog nedostatka ventilacije ili nedovoljnog podmazivanja pokretnih komponenti.
- Sklonjeni lageri zbog preopterećenja ili dugotrajne upotre.

Rok za popravku uredjeja koji je primljen u servis je 45 dena.

Ovlašćeni servis ne snosi odgovornost za aparate koje vlasnik nije došao da preuzme mesec dana nakon isteka zakonskog roka za popravku!

GARANCIJSKA IZJAVA

MODEL	
SERIJSKA ŠT.	
GARANCIJSKI ROK	
PRODAJALEC	
IME/FIRMA	
NASLOV	
DATUM in ŽIG	

Deklaracija: Poreklo Kitajska. Euromaster Import Export Ltd je proizvajalec in lastnik blagovne znamke RAIDER. Distributer in prodajalec za Slovenijo: TOPMASTER d.o.o..
SERVISER: TOPMASTER d.o.o. . Prosimo, vas, da pred uporabo v celoti preberete priložena navodila. Shranite potrdilo o nakupu-račun. Račun skupaj z garancijskim listom je pogoj za uveljavljanje garancije. Garancija velja na področju Slovenije.

IZJAVA GARANTA

Jamčimo, da bo izdelek v garancijskem roku brezhibno deloval, če ga boste uporabljali v skladu z njegovim namenom in priloženimi navodili. Obvezujemo se, da bomo na vašo zahtevo popravili okvaro ali pomanjkljivosti na izdelku, če boste to sporočili v garancijskem roku. Okvaro bomo brezplačno odpravili najkasneje v 45 dneh od dneva prijave okvare. Izdelek, ki ga ne bomo popravili v omejenem roku, bomo na vašo zahtevo zamenjali z novim. Za čas popravila vam bomo podaljšali garancijski rok. Garancija prične veljati z dnem izročitve blaga. Garancija ne izključuje pravic potrošnika, ki izhajajo iz odgovornosti prodajalca za napake na blagu. Garancijska doba je 12 mesecev. Rezervni deli so dobavljivi še 36 mesecev po preteku garancije. Pošiljanje orodja in delo, se v vsakem primeru plača in bremenijo stranko. Izključeno iz garancije: škodo, nastalo zaradi slabega vzdrževana, malomarnosti in uporabe, ki ni v skladu splošnimi pogoji ne priznamo. Prosimo, upoštevajte, da naše naprave niso namenjene uporabi v poslovnih, trgovskih in industrijskih aplikacijah. Zato se garancija razveljavi, če se oprema uporablja v aplikacijah poslovnih, trgovskih in industrijskih ali drugih enakovrednih dejavnosti. V nadaljevanju se prav tako izključi iz naše garancije: nadomestilo za poškodbe pri prevozu in škodo, nastalo zaradi neizpolnjevanja za vgradnjo / sestavljanje navodil ali škodo, nastalo zaradi nestrokovnega montaže, neupoštevanja navodil , zlorabo ali neprimerno uporabo (na primer preobremenitev naprave), vdorom tujkov v napravo (npr. pesek ali prah), ki učinkovite sile ali zaradi zunanjih dogodkov (npr. škoda, povzročena z napravo) in normalne obrabe zaradi nepravilnega delovanja naprave.

DATUM SPREJEMA	
OPIS OKVARE	
DATUM OKVARE	
DATUM PRODAJE	
PODPIS	

Zastopa in prodaja TOPMASTER d.o.o., Slovenčeva 24,1000 Ljubljana Tel: 01 620 43 90,
info@topmaster.si, www.topmaster.si

RAIDER

SC EUROMASTER SRL
STR.HORIA,CLOSCA SI CRISAN,NR.5,HALA 3,OTOPENI, ILFOV TEL/
FAX:021.351.01.06

CERTIFICAT DE GARANTIE

Nr. _____ din _____

Denumirea produsului _____

Seria de fabricatie a produsului _____

Caracteristici tehnice _____

Garantie comerciala : PODUS HOBBY.Termen de garantie: 24 luni de la data vanzarii
catre consumatorii casnici (pentru toata gama RAIDER).

Durata medie de utilizare: 3 ani

Vandut prin societatea _____ din localitatea

_____ str. _____ nr. _____ cu

factura nr. _____ din _____

Cumparator _____

Data cumpararii produsului _____

LISTA CENTRELOR SERVICE AUTORIZATE

- SC Stefan Alex SRL- Str.Parcului Bl.K4,ScE,Ap.1, Calarasi , Tel : 0735.199.024
- ABC International SRL - Str.Babadag nr.5,Bloc1Sc.A parter,Tulcea; Tel : 0240.518.260
- Euro 94 SRL - Sos.Chitilei 60A sect1, Bucuresti ; Tel : 021.668.72.60
- SC Viva Metal Decor SRL- STR. ALBESTI NR. 10 (IN INCINTA FOSTEI AUTOBAZE ZENIT), Curtea de Arges; Tel : 0722.531.168 / 0732.148.633
- SC BUFFALO COM SRL – Sos Transilvaniei , Nr 17-19 , Oradea ; Tel: 0749.217.717
- SC AZIF COM SRL- Piata Chiriac Magazinul Universal, Craiova,Judetul Dolj, tel.0788.419.858,fax 0251.522.131
- SC GUMSERVICE SRL, Miercurea Ciuc, Str. George Cosbuc Nr. 14, TEL. 0266371183
- SC ADA TRADING SRL Calea Bucurestilor nr.64, bloc C1-3, Otopeni Ilfov.Tel/fax 0213504379
- SC TEHNO HOBY SRL strada Erou Bucur.nr.9, Piatra Neamt, judetul Neamt;Tel.0233236333, Fax.0233222026
- SC BASAROM COM SRL, Sos Alexandriei , Nr. 6A, Bragadiru, Ilfov, Tel 0213801637, Fax 0213801638.

14. EVIDENTA REPARATIILOR IN PERIOADA DE GARANTIE

Nr crt	Data reclamatie	Data rezolvare reclamatie	Reparatie executata/ piese inlocuite	Prelungire garantie	Garantie ptr. service	Nume si semnatura deparator	Semnatura consumator
<u>1</u>							
<u>2</u>							
<u>3</u>							
<u>4</u>							
<u>5</u>							
<u>6</u>							
<u>7</u>							

IMPORTATOR:
SC Euromaster SRL

VANZATOR:
Semnatura / stampila

15.AM CITIT CONDITIILE DE ACORDARE A GARANTIEI SI AM LUAT LA CUNOSTINTA.NU AM OBIECTIUNI (SEMNATURA CONSUMATORULUI) _____

Prezentul certificat de garantie este in conformitate cu prevederile HG 449/2003, privind comercializarea produselor si garantiile asociate cu OG 21/2008 si OG 174/2008 cu modificarile si completarile ulterioare republicate si nu afecteaza drepturile consumatorilor.

Produsul beneficiaza de o garantie legala de conformitate de 24 luni(2 ani).Existenta garantiei legale de conformitate si a celei comerciale nu exclude existenta garantiei de viciu ascuns conform OG 21/2008, cu modificarile si completarile ulterioare republicate si a codului civil.

Garantia presupune repararea gratuita a defectelor datorate producatorului, in cadrul termenului de garantie

1. Vanzatorul care comercializeaza produsul are obligatia sa faca demonstratia de functionare a produsului si sa explice consumatorului modul de utilizare al acestuia, in cazul in care consumatorul solicita acest lucru.
2. Produsul defect va fi receptionat de catre unitatea de service de care apartine care va efectua diagnosticarea defectului.
3. Unitatea service are obligatia de a efectua diagnosticarea, expertizarea si depanarea, in perioada de garantie, gratuit, in cel mult 15 zile de la data inregistrarii reclamatiei consumatorului. In cazul in care produsul nu poate fi reparat, el va fi inlocuit imediat dupa ce se constata imposibilitatea folosirii acestuia, cu un produs similar, acordandu-se un nou termen de garantie care va curge de la data preschimbării produsului sau i se va restitui beneficiarului contravaloarea produsului. Agentul economic are aceleasi obligatii pentru produsul inlocuit ca si pentru produsul vandut initial.
4. Durata termenului de garantie se prelungeste cu termenul scurs de la data la care consumatorul a reclamat defectarea produsului, pana la data repunerii in functiune a acestuia, acest fapt fiind inregistrat in certificatul de garantie de catre unitatea service care a executat reparatia.
5. Pentru a beneficia de garantie, cumparatorul are obligatia de a respecta instructiunile de utilizare/ intretinere predate de vanzator o data cu produsul si de a nu permite interventii asupra produsului din partea unor persoane neautorizate sa acorde service.
6. In cazul unor defectiuni aparute in cadrul termenului de garantie, cumparatorul se va prezenta la unitatea service cu bonul/factura de cumparare, certificatul de garantie si reclamatia referitoare la deficientele produsului.
7. Vanzatorul este obligat fata de consumator, pentru produsul reclamat in cadrul termenului de garantie, sa asigure si sa suporte toate cheltuielile pentru repararea sau inlocuirea acestuia, precum si cheltuielile de diagnosticare, expertizare, ambalare si transport.
8. Producatorul si vanzatorul sunt exonerati de obligatiile lor privind garantia, daca defectiunea s-a produs din cauza nerespectarii de catre consumator a instructiunilor de utilizare, intretinere, manipulare, transport, depozitare, cuprinse in documentatia care insoteste produsul.
9. Vanzatorul este obligat sa asigure repararea sau inlocuirea gratuita a produsului dupa expirarea termenului de garantie, in cazul in care defectiunea s-a datorat unor vicii ascunse, confirmate prin expertize tehnice efectuate de un organism neutru, aparute in cadrul duratei medii de utilizare a acestuia, caz in care cheltuielile aferente vor fi suportate de vanzator.

10. ATENTIE! RESPECTATI INTOCMAI INSTRUCTIUNILE DIN MANUALUL DE UTILIZARE A PRODUSULUI!

11. La expirarea perioadei de garantie (postgarantie) depanarea produsului se va efectua contra cost, la solicitarea clientului.
12. La efectuarea unor lucrari service pentru lucrarea de remediere a defectului, in cazul in care lucrarea nu necesita utilizarea de piese de schimb, prestatorul va acorda pentru lucrare obligatoriu o garantie de cel putin 3 luni.
13. Lista unitatilor service este mentionata in prezentul certificate de garantie.



DECLARAȚIE DE CONFORMITATE

Euromaster Import Export Ltd.

Adresa: Sofia 1231, Bulgaria, 246 Lomsko shausse Blvd.

Produs: Slefuitor cu vibratii

Trademark: RAIDER

Model: RD-RSA06

este proiectat și fabricat în conformitate cu următoarele Directivelor:

Directiva 2006/42/CE a Parlamentului European și a Consiliului din 17 mai 2006 privind echipamentele tehnice;

Directiva 2014/30/UE a parlamentului european și a consiliului din 26 februarie 2014 privind armonizarea legislațiilor statelor membre cu privire la compatibilitatea electromagnetica

Directiva 2014/35/UE a parlamentului european și a consiliului din 26 februarie 2014 privind armonizarea legislației statelor membre referitoare la punerea la dispoziție pe piață a echipamentelor electrice destinate utilizării în cadrul unor anumite limite de tensiune

este în conformitate cu următoarele standarde:

EN 62841-2-4: 2014

EN 62841-1: 2015+AC:15

EN 55014-1:2017

EN 55014-2:2015

EN 61000-3-2:2014

EN 61000-3-3:2013

Locul și Data apariției:

Sofia, Bulgaria

April 07, 2021



Brand Manager:

Krasimir Petkov

Електричните апарати "Рајдер" се дизајнирани и произведени во согласност со нормативните документи и стандарди во согласност со сите барања за безбедност што се применуваат.

Содржината и опфат на гаранцијата

Услови на Гаранцијата

Рокот на гаранцијата се наведува во гарантниот лист и важи од датумот на купување на производот. Купувачот/Корисникот на електричната опрема имаат право на бесплатни поправки на уредот доколку истиот е во гарантираниот период, доколку гарантниот лист е правилно пополнет со потпис и печат од страна на продавачот кој го продал уредот, потпишан од страна на купувачот кој потврдува дека е запознаен со условите на гаранцијата и со фискална сметка или фактура која го потврдува датумот на купување на електричниот апарат.

За поправка и рекламација ќе бидат примени само добро исчистени машини!

Поправката на дефекти признати од наша страна во гарантираниот рок се изведува на следниот начин: по наш избор ги поправаме дефектните уреди бесплатно или ги менуваме за нови доколку се во гарантниот рок и доколку не е можно сервисирање.

Уредот треба да се користи строго по упатствата и прописите пропишани во упатството.

За безбедно работење со електричниот уред неопходно е купувачот пред да започне со користење на уредот, да се запознае со упатството за употреба, да се запознае со ставките за безбедност при работа и да го користи уредот за тоа што е наведено во упатството. Уредот бара периодично чистење и адекватно одржување.

Гаранцијата не опфаќа:

- Губење на бојата на машината.
 - Делови и потрошни материјали кој подлежат на абеење при употреба, како што се: маст, масло, четкици, водичи, ваљаци, ролки, подлошки, погонски ремени, флексибилно вратило, лагери, семеринги, клип, работно тркало и др.
 - Опрема и материјали како што се: Рачки,кабли, батерии, кутии, додатоци за напојување, бургии, дискови за сечење, ножеви ланци, шмиргли, граничници, конец за сечење и др.
 - Стопени електрични осигурувачи и заштити
 - Механички оштетувања на телото на уредот, декоративни елементи.
 - Заштита за очите, заштита за сечење, гумирани плочки, затварачи, мерила и др.
 - Кабел и приклучоци.
 - Целокупно оштетување на апаратот настанато како последица од пожар, поплава, земјотрес и сл.
 - Поништување на гаранцијата
 - Правото да се поништи поправката (ремонт) во рамките на гарантниот период е во следниве случаи:
 - Серискиот број заведен во гаранцијата не одговара со серискиот број на машината .
 - Налепницата за идентификација залепена на производот е избришана или е исчезната.
 - Доколку друго лице кое не е овластениот сервис се обиде да го поправа уредот.
 - Доколку не се појави како резултат на несоодветна употреба на уредот (не следи ги инструкциите наведени во упатството) од страна на купувачот или друго лице.
 - Дефектот е предизвикан од невнимателна употреба со апаратот
 - Оштетувања предизвикани од работа со дотрајани (или лошо поставени) елементи за сечење
 - Оштетувањата на роторот или статорот настанале како последица на топењето на изолацијата предизвикано од прекумерно користење на апаратот.
 - Оштетувањата на роторот или статорот резултат на преоптоварување или оштетен на системот за вентилација која се манифестира со рамномерно потемнување на колекторот или намотката.
 - Недостигаат заштитните дискови, или други делови кои се дел од составната опрема и се наменети за да се обезбеди безбедно работење со уредот кога се користи правилно.
 - Електричниот кабел на машината е продолжен или замени од страна на корисникот.
 - Оштетувања на уредот од преоптеретување, лоша вентилација и од недоволно подмачкување на подвижните делови
 - Оштетени лагери поради преоптоварување или долготрајна работа.
 - Скршено легло за лагери од страна на блокиран лагер
 - Некомплетен заб на запчаникот (скршен, изабен)
 - Скршено шпонково или вилушесто лежиште
 - Оштетувања во електриката за клучот како резултат на прашина или кршење
 - Оштетување на редукционата кутија (глава) настанато од механизмот за заклучување
 - Појава на невообичаена лабавост помеѓу клипот и цилиндарот како резултат на преоптеретување, долготрајна употреба или прашина
 - Затегнатост помеѓу клипот и цилиндарот како резултат на преоптеретување прекумерна употреба или прашина
 - Оштетено централното тркало и кочницата(променета на боја) - последица на работа со блокирана кочница
- Крајниот рок за поправка на уредот кој е примена во сервисот е 45 дена.
- Овластениот сервис не сноси одговорност за опремата доколку сопственикот не ја подигне еден месец по истекот на законскиот рок за поправка на машината!

Εξουσία «RAIDER» έχει σχεδιαστεί και κατασκευαστεί σύμφωνα με τη Δημοκρατία της Βουλγαρίας στους κανονισμούς και τα πρότυπα για τη συμμόρφωση με όλες τις απαιτήσεις ασφαλείας.
Περιεχόμενο και πεδίο εφαρμογής της εμπορικής εγγύησης

Εγγύηση

Η περίοδος εγγύησης “Euromaster Import-Export ΕΠΕ δίνει το έδαφος της Βουλγαρίας είναι 24 μήνες.

Χρήστης έχει δικαίωμα να δωρεάν υπηρεσία επιδιόρθωσης ασφαλισμένος περιόδου εγγύησης, εφόσον η κάρτα εγγύησης συμπληρωθεί σωστά φτιαγμένο με υπογραφή και σφραγίδα αντιπρόσωπο, πώλησε τη μονάδα, η οποία υπεγράφη από τον πελάτη ότι έχει επίγνωση των συνθηκών εγγύησης και φορολογική ταμειακή μηχανή απόδειξη ή τιμολόγιο αναγράφεται η ημερομηνία της αγοράς.

Επισκευή και Επιστροφές γίνονται δεκτές μόνο καθαρίζονται μηχανές!

Κατάργηση αναγνωρίζεται από ελάττωμα εγγύησης μας, έχει ως εξής: κατά την κρίση μας, είμαστε ελεύθεροι επισκευή ελαττωματικών όργανο ή να αντικατασταθούν με νέα, όπως η εγγύηση δεν ανανεώνεται.

Οι συσκευές πρέπει να χρησιμοποιούνται μόνο κατάλληλα και σύμφωνα με τις οδηγίες.

Για να εξασφαλιστεί η ασφαλής λειτουργία είναι υποχρέωση των πελατών να είναι εξοικειωμένοι με οδηγίες για τη χρήση των κανόνων ασφαλείας ισχύος του εργαλείου, όταν ασχολούνται με αυτό και κυρίως ο σκοπός της. Η μονάδα απαιτεί περιοδικός καθαρισμός και η σωστή συντήρηση.

Η εγγύηση δεν καλύπτει:

- Να φοράτε χρώματος των εργαλείων
- Ανταλλακτικά και αναλώσιμα, τα οποία υπόκεινται σε φθορά που προκαλείται από τη χρήση, όπως: λίπη, λάδια, πινέλα, οδηγοί, οδοστρωτήρες, τα μαξιλάρια, οι κινητήριιοι ιμάντες, εύκαμπτο άξονα σύρμα, ρουλεμάν, σφραγίδες, πιστόνια με ένα σφυρί συρραπτικά, κλπ.
- Αξεσουάρ και αναλώσιμα όπως: λαβές, τη μύτη, μπαταρίες, περιπτώσεις, φορτιστές, τρυπάνια, δίσκοι κοπής, σμίλη μαχαίρια, αλυσίδες, γυαλόχαρτο, στάσεις, δίσκοι για στίλβωση, σοοκ (grip, κάτοχος του εργαλείου κοπής) για να τροχών καλώδιο το ίδιο καλώδιο για μηχανές κουρέματος γκαζόν, κ.λπ.
- Χωνευτά ασφαλείες και λάμπες
- Μηχανική βλάβη στο κύτος και όλα τα εξωτερικά μέρη της συσκευής, συμπεριλαμβανομένων των διακοσμητικών
- Ασφάλειες μάτι ασφαλείες εργαλεία κοπής, πλάκες από καουτσούκ, κουφώματα, χάρακες, κλπ.
- Το καλώδιο και το βύσμα
- Η συνολική ζημία σε πράξεις που προκλήθηκαν από φυσικές καταστροφές όπως πλημμύρες πυρκαγιές,, σεισμοί κ.λπ.

Απόσυρση από την εγγύηση

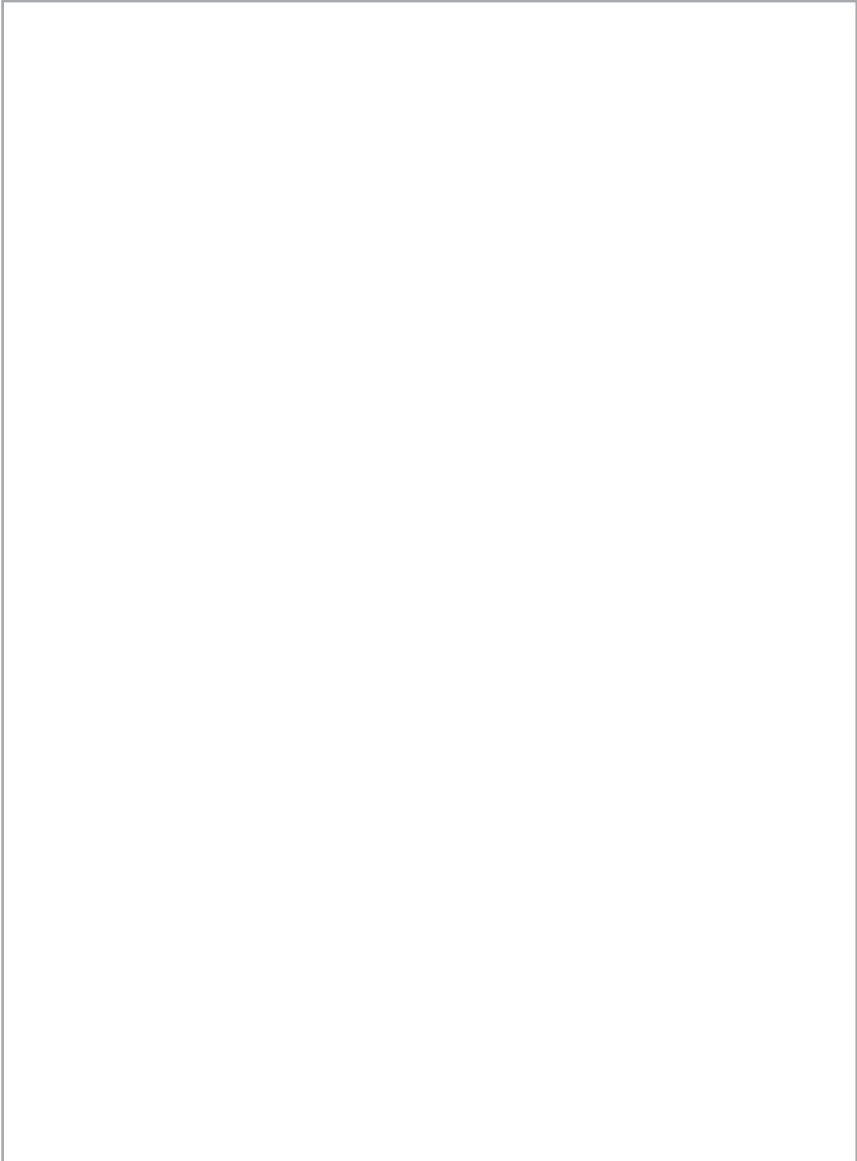
“Euromaster I / E Ltd έχει το δικαίωμα να αρνηθεί την παροχή υπηρεσιών εγγύησης, σε περιπτώσεις κατά τις οποίες:

- Ασυνεπής (ή κενό) τον αύξοντα αριθμό του άρθρου αυτού με μια συμπληρωμένη κάρτα εγγύησης
- Indefinitkatsionniyat να αφαιρεθεί το σήμα ή εντελώς λείπει ένα
- Προσταθεί να ανεπιτήρητη παρέμβαση στην παράνομη κατασκήνωση βάσης υπηρεσία
- Ζημιές που προκλήθηκαν λόγω κακής χρήσης (μη οδηγίες) της συσκευής από τον πελάτη ή σε τρίτους
- Ζημία που προκαλείται λόγω της απρόσεκτο χειρισμό της συσκευής
- Βλάβη στο στροφέιο ή στάτη, που αποτελείται από το δέσιμο μεταξύ τους, λόγω της τήξης των μόνωσης που προκαλούνται από τη συνεχόμενη υπερφόρτωση
- Βλάβη στο στροφέιο ή στάτη που προκαλούνται από υπερφόρτωση ή διαταραχή αερισμού, εκφράζεται στην αλλαγή του συλλέκτη ή περιελίξεις
- Δεν υπάρχει προστατευτικό δίσκοι, πλάκες στήριξης ή άλλες συνιστώσες που αποτελούν μέρος της δομής του μέσου και έχουν ως στόχο να εξασφαλίσουν την ασφαλή και σωστή λειτουργία του
- Το καλώδιο του οργάνου επεκτείνεται ή να αντικατασταθεί από τον πελάτη
- Ζημιές που προκλήθηκαν από υπερφόρτωση ή η έλλειψη αερισμού και ανεπαρκή λίπανση των κινούμενων εξαρτημάτων
- Ρουλεμάν φθορά ή μηλοκαριστεί λόγω υπερφόρτωσης, συνεχή λειτουργία ή σε σκόνη
- Broken φέρει κολάρο
- Λαμβάνοντας σπασμένα στρατόπεδο φωλιά μπλοκάρει ή σπασμένο κολάρο
- Παραβίαση της ακεραιότητας των δοντιών των αλιευτικών εργαλείων (σπασμένα, φθαμμένα)
- Broken shronkono ή γαζών
- El.klyuch Παράλειψη ή ηλεκτρονικό σύστημα ελέγχου που προκαλούνται από τη σκόνη ή ρήξη
- Broken κιβώτιο ταχυτήτων (το κεφάλι) που προκαλείται από την κλειδαριά μηχανισμό
- Η εμφάνιση αφύσικη απόσταση μεταξύ εμβόλου και κυλίνδρου, ως αποτέλεσμα της υπερφόρτωσης, συνεχή λειτουργία ή σε σκόνη
- Σύσφιξη μεταξύ εμβόλου και του κυλίνδρου, ως αποτέλεσμα της υπερφόρτωσης, συνεχή λειτουργία ή σε σκόνη
- Κατεστραμμένα φυγόκεντρες τροχό και φρένο (αποχρωματισμός) - που οφείλεται στην εργασία κατά το δεσμευμένο φρένο

Η προθεσμία για ένα ανακαινισμένο εγκρίθηκε το ηλεκτρικό υπηρεσία είναι μέσα σε ένα μήνα.

Εργαστήρια δεν είναι υπεύθυνοι για τα εργαλεία, αξήτητα από τους ιδιοκτήτες τους ένα μήνα μετά την νόμιμη προθεσμία για επισκευή!

Ανεξάρτητα από την εμπορική εγγύηση, ο πωλητής είναι υπεύθυνος για την έλλειψη συμμόρφωσης των καταναλωτικών αγαθών με τη σύμβαση για την πώληση στο πλαίσιο της ΣΕΣ.



EUROMASTER IMPORT EXPORT LTD



1231, Sofia, Bulgaria, 246 Lomsko shose Blvd.,

tel.: +359 700 44 155

fax: + 359 2 934 00 90

www.euromasterbg.com; e-mail: info@euromasterbg.com