

RAIDER PRO

- Шмиргел
- Bench Grinder
- Polizor de banc
- Oštrač dvostrani
- Струг
- Namizni brusilnik
- Διδμοι τροχοι

RDP-BG03

USER'S MANUAL



RAIDER[®]

Pro

Contents

2	BG	схема
3	BG	оригинална инструкция за употреба
8	EN	original instructions' manual
13	RO	instructiuni originale
18	MK	инструкции
23	SR	originalno uputstvo za upotrebu
28	SL	preklad pôvodného návodu na použitie
33	EL	Πρωτότυπο οδηγιών χρήσης



Fig. A

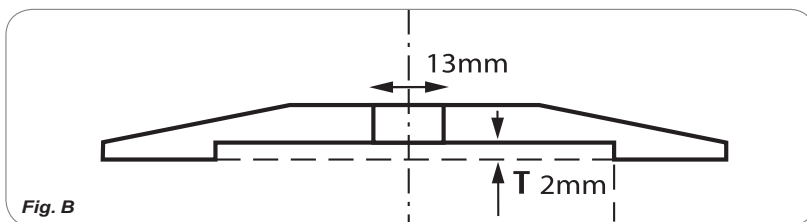
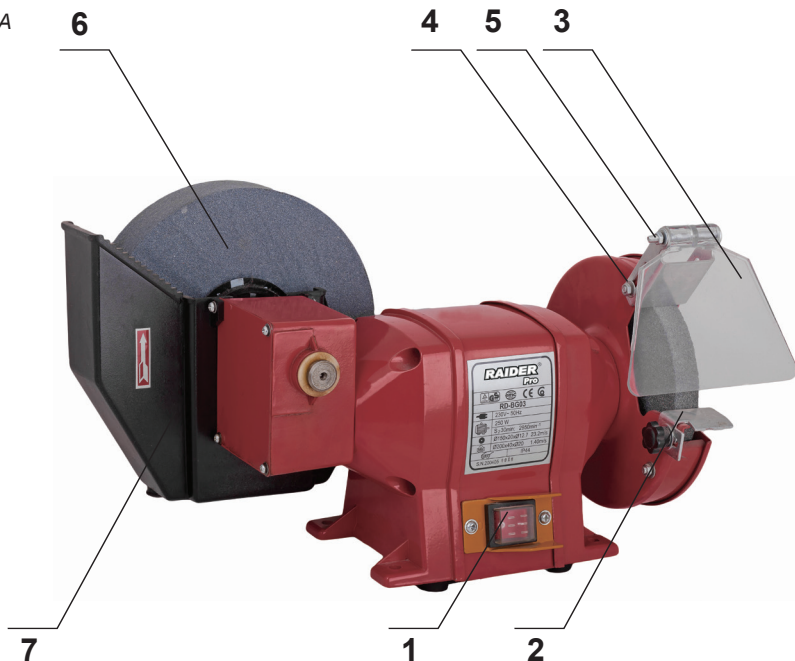


Fig. B

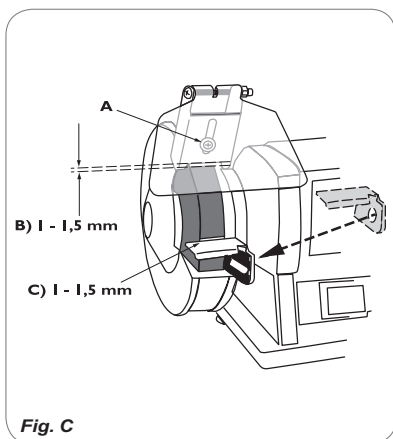


Fig. C

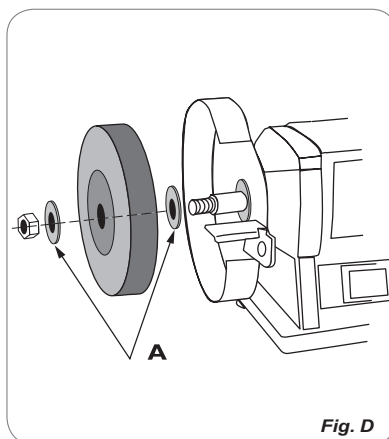


Fig. D

Изобразени елементи:

1. Пусков прекъсвач.
2. Поставка за обработвания детайл.
3. Протектор за очите.

4. Скоба на протектора за очи.

5. Винт.

6. Шлифовъчен диск.

7. Неподвижен кожух на диска.

Уважаеми потребители,

Поздравления за покупката на машина от най-бързо развиващата се марка за електрически и пневматични инструменти - RAIDER. При правилно инсталиране и експлоатация, RAIDER са сигурни и надеждни машини и работата с тях ще Ви достави истинско удоволствие. За Вашето удобство е изградена и отлична сервизна мрежа с 40 сервиза в цялата страна.

Преди да използвате тази машина, моля, внимателно се запознайте с настоящата “Инструкция за употреба”.

В интерес на Вашата безопасност и с цел осигуряване на правилната й употреба, прочетете настоящите инструкции внимателно, включително препоръките и предупрежденията в тях. За избягване на ненужни грешки и инциденти, важно е тези инструкции да останат на разположение за бъдещи справки на всички, които ще ползват машината. Ако я продадете на нов собственик то “Инструкцията за употреба” трябва да се предаде заедно с нея, за да може новия ползвател да се запознае със съответните мерки за безопасност и инструкциите за работа.

“Евромастер Импорт Експорт” ООД е упълномощен представител на производителя и собственик на търговската марка RAIDER. Адресът на управление на фирмата е гр. София 1231, бул. “Ломско шосе” 246, тел. 02 934 33 33, 934 10 10, www.raider.bg; www.euromasterbg.com; e-mail: info@euromasterbg.com.

От 2006 година във фирмата е въведена системата за управление на качеството ISO 9001:2008 с обхват на сертификацията: Търговия, внос, износ и сервиз на професионални и хоби електрически, пневматични и механични инструменти и обща железария. Сертификатът е издаден от Moody International Certification Ltd, England.

Технически данни

параметър	мерна единица	стойност
Модел	-	RDP-BG03
Номинално напрежение	V	230
Номинална честота	Hz	50
Номинална консумирана мощност	W	250
Обороти на празен ход	min ⁻¹	2950
Обороти на бавнооборотния диск	min ⁻¹	134
Размер на диск 1	mm	Ø150 x 20 x Ø12.7
Размер на диск 2	mm	Ø200 x 40 x Ø20
Ниво на звуково налягане LpA	dB(A)	95
Ниво на звукова мощност LwA	dB(A)	108
Клас на защита на електроизолацията	-	II

1. Общи указания за безопасна работа.

Прочетете внимателно всички указания. Неспазването на приведените по-долу указания може да доведе до токов удар, пожар и/или тежки травми. Съхранявайте тези указания на сигурно място.

1.1. Безопасност на работното място.

1.1.1. Поддържайте работното си място чисто и добре осветено. Безпорядъкът и недостатъчното осветление могат да спомогнат за възникването на трудова злополука.

1.1.2. Не работете с машината в среда с повишена опасност от възникване на експлозия, в близост до лесно запалими течности, газове или прахообразни материали. По време на работа в машините се отделят искри, които могат да възпламенят прахообразни материали или пари.

1.1.3. Дръжте деца и странични лица на безопасно разстояние, докато работите с машината. Ако вниманието Ви бъде отклонено, може да загубите контрола над машината.

1.2. Безопасност при работа с електрически ток.

1.2.1. Щепселът на машината трябва да е подходящ за ползвания контакт. В никакъв случай не се до пуска изменяне на конструкцията на щепсела. Когато работите със занулени електроуреди, не използвайте адаптери за щепсела. Ползването на оригинални щепсели и контакти намалява риска от възникване на токов удар.

1.2.2. Избягвайте допира на тялото Ви до заземени тела, напр. тръби, отоплителни уреди, печки и хладилници. Когато тялото Ви е заземено, рискът от възникване на токов удар е по-голям.

1.2.3. Предпазвайте машината си от дъжд и влага. Проникването на вода в машината повишава опасността от токов удар.

1.2.4. Не използвайте захранващия кабел за цели, за които той не е предвиден, напр. за да носите машината за кабела или да извадите щепсела от контакта. Предпазвайте кабела от нагряване, омасляване, допир до остри ръбове или до подвижни звена на други машини. Повредени или усукани кабели увеличават риска от възникване на токов удар.

1.2.5. Когато работите на открито, включвайте машината само в инсталации оборудвани с електрически прекъсвач Fi (прекъсвач за защитно изключване с дефектнотокова защита), а токът на утечка, при който се задейства ДТЗ трябва да е не повече от 30 mA, съгласно "Наредба 3 за устройство на електрическите уредби и електропроводните линии". Използвайте само удължители, подходящи за работа на открито. Използването на удължител, предназначен за работа на открито, намалява риска от възникване на токов удар.

1.2.6. Ако се налага използването на машината във влажна среда, използвайте предпазен прекъсвач за утечни токове. Използването на предпазен прекъсвач за утечни токове намалява опасността от възникване на токов удар.

1.3. Безопасен начин на работа.

1.3.1. Бъдете концентрирани, следете внимателно действията си и постъпвайте предпазливо и разумно. Не използвайте машината, когато сте уморени или под влиянието на наркотични вещества, алкохол или упойващи лекарства. Един миг разсеяност при работа с машина може да има за последствие изключително тежки наранявания.

1.3.2. Работете с предпазващо работно облекло и винаги с предпазни очила. Носенето на подходящи за ползваната машина и извършваната дейност лични предпазни средства, като дихателна маска, здрави плътно затворени обувки със стабилен грайфер, защитна каска или шумозаглушители (антифони), намалява риска от възникване на трудова злополука.

1.3.3. Избягвайте опасността от включване на машината по невнимание. Преди да включите щепсела се уверете, че пусковият прекъсвач е в положение «изключено». Ако, когато носите машината, дръжте пръста си върху пусковия прекъсвач, съществува опасност от възникване на трудова злополука.

1.3.4. Преди да включите машината, се уверете, че сте отстранили от нея всички

помощни инструменти и гачни ключове. Помощен инструмент, забравен на въртящо се звено, може да причини травми.

1.3.5. Избягвайте неестествените положения на тялото. Работете в стабилно положение на тялото и във всеки момент поддържайте равновесие. Така ще можете да контролирате машината по-добре и по-безопасно, ако възникне неочаквана ситуация.

1.3.6. Работете с подходящо облекло. Не работете с широки дрехи или украшения. Дръжте косата си, дрехите и ръкавици на безопасно разстояние от въртящи се звена на машините. Широките дрехи, украшенията, дългите коси могат да бъдат захванати и увлечени от въртящи се звена.

1.3.7. Ако е възможно използването на външна аспирационна система, се уверете, че тя е включена и функционира изправно. Използването на аспирационна система намалява рисковете, дължащи се на отделящата се при работа прах.

1.4. Грижливо отношение към машините.

1.4.1. Не претоварвайте машината. Използвайте машините само съобразно тяхното предназначение. Ще работите по-добре и по-безопасно, когато използвате подходящата машина в зададения от производителя диапазон на натоварване.

1.4.2. Не използвайте машина, чийто пусков прекъсвач е повреден. Машина, която не може да бъде изключвана и включвана по предвидения от производителя начин, е опасна и трябва да бъде ремонтирана.

1.4.3. Преди да промените настройките на машината, да замените работни инструменти и допълнителни приспособления, както и когато продължително време няма да използвате машината, изключвайте щепсела от захранващата мрежа. Тази мярка премахва опасността от задействане на машината по невнимание.

1.4.4. Съхранявайте машините на места, където не могат да бъдат достигнати от деца. Не допускайте те да бъдат използвани от лица, които не са запознати с начина на работа с тях и не са прочели тези инструкции. Когато са в ръцете на неопитни потребители, машините могат да бъдат изключително опасни.

1.4.5. Поддържайте машините си грижливо. Проверявайте дали подвижните звена функционират безукорно, дали не заклинват, дали има счупени или повредени детайли, които нарушават или изменят функциите на машината. Преди да използвате машината, се погрижете повредените детайли да бъдат ремонтирани. Много от трудовите злополуки се дължат на недобре поддържани машини и уреди.

1.4.6. Поддържайте режещите инструменти винаги добре заточени и чисти. Добре поддържаните режещи инструменти с остри ръбове оказват по-малко съпротивление и с тях се работи по-леко.

1.4.7. Използвайте машините, допълнителните приспособления, работните инструменти и т.н., съобразно инструкциите на производителя. При това се съобразявайте и с конкретните работни условия и операции, които трябва да изпълните. Използването на машин за различни от предвидените от производителя приложения повишава опасността от възникване на трудови злополуки.

2. МОНТАЖ

Шмиргелът трябва да бъде здраво свързан към работната маса. Дължината на фиксиращите болтове зависи от дебелината на работната маса. Ако работната маса е изработена от стомана, е препоръчително да се използва дървен блок или дъска между шмиргелът и масата, за да го изолира и предотврати вибрациите.

Монтаж и настройка на скобата на протектора за очите и на самия протектор. (фиг. В)

Скобата на протектора за очите трябва да бъде сглобена и коригирана, когато шлайфащото диск е в покой и машината е изключена от захранването.

- Свържете скобата на протектора за очите (4) и самия протектор върху неподвижния предпазен кожух на диска (7) с помощта на винта (А).

- Поставете протектора за очите на правилната височина. Свободното пространство (В) между диска и скобата на протектора за очите трябва да бъде от 1 до 1,5 мм.

- След това, затегнете здраво винтовете.
- Позиционирайте протектора за очите, така че да даде максимална защита при работа.
- Винаги носете предпазни очила.

МОНТАЖ И НАСТРОЙКА НА ПОСТАВКАТА ЗА ОБРАБОТВЕНИЯ ДЕТАЙЛ:

Поставката следва да бъде коригирана само, когато дисковете са напълно неподвижни и машината е изключена от захранването (контакта).

- Монтирайте поставката, както е показано на фиг. С
- Затегнете поставката колкото е възможно по-здраво, в позиция с максимално разстояние между диска и поставката от 1 до 1,5 мм

СМЯНА НА ШЛИФОВЪЧНИЯ ДИСК фиг. D

Необходими инструменти:

- 19 mm гаечен ключ, • 8 mm гаечен ключ, • отвертки

Сменяйте шлифовъчния диск само, когато двигателят е в покой, а захранването е напълно изключено.

• Отстранете ограничителите на диска, използвайки инструментите, изброени по-горе. Гайката от страната на дясната ръка има дясна резба. Гайката от страната на лявата ръка има лява резба. Имайте това предвид, когато сменяте шлифовъчните дискове.

• Разхлабете гайката с помощта на правилния размер гаечен ключ. Отстранете стария диск от вретеното.

• Почистете фланците. Поставете единия фланец (А) обратно на вретеното, с кухата страна пред шлифовъчния диск. Плъзнете новия диск върху вретеното. Поставете втория фланец (А) на шпиндела, отново с кухата страна пред шлифовъчния диск. Сега затегнете гайката на вретеното. Не пренатягайте! Сега отново поставете неподвижния кожух на диска и отново коригирайте поставката. Включете мотора за кратко, без шлифование.

3. РАБОТА

Избор на шлифовъчен диск

Грубите шлифовъчни дискове, като цяло се използват за премахване на повече материал, а фините абразивни дискове се използват за довършителни работи. Ако повърхността е неравна, започнете с помощта на груб диск за шлайфане и шлифовайте детайла, докато стане гладък. След това използвайте фин шлифовъчен диск за премахване на канали и надрасквания, оставени от грубия диск и довършете детайла.

Как да шлайфате

За да се предотврати блокиране на шлифовъчната повърхност, избягвайте да държите дърво, олово или други меки материали или метал срещу шлифовъчния диск. За да се избегне създаването на канали, не натиснете детайла твърде силно към шлифовъчния диск. Използвайте вода за редовно охлаждане на детайла. Длета за дърво и подобни никога не трябва да бъдат заточвани "синьо". Внимавайте да не изпуснете детайла, който шлайфате, тъй като това може да доведе до заклиняването му между поставката и шлифовъчния диск. Това може да предизвика счупване на диска, моторът да заяде или заготовката да рекошира, всички от които могат да причинят наранявания и повреди. Всеки път, когато машината е в употреба в продължение на 30 минути, тя следва да бъде изключвана. Оставете машината да изстине до стайна температура.

ВКЛЮЧВАНЕ НА МАШИНАТА

• Уверете се, че ключът е в позиция "OFF / 0" преди свързване на устройството към захранването.

- Натиснете пусковия прекъсвач в позиция "ON / 1" за да стартирате Вашия шмиргел.
- Винаги дръжте захранващия кабел далеч от движещите се части на машината.

4. ОТСТРАНЯВАНЕ НА ПРОБЛЕМИ

Ако машината не може да функционира правилно, броят на възможните причини и подходящи решения са дадени по-долу:

1. Електромотора загрява:

- Двигателят се натоварва прекалено много.
- Дайте възможност на двигателя да се охлади.
- Двигателят е повреден.
- Моля, свържете се с адреса на услугата в гаранционната карта.

2. Машината е включена, но не работи:

- Прекъсната е връзката с мрежата.
- Проверете дали захранващия кабел не е повреден.
- Пусковия прекъсвач може да е повреден.
- Моля, свържете се с адреса на услугата в гаранционната карта.

5. ПОЧИСТВАНЕ

Редовно почиствайте корпуса на устройството с мека кърпа, за предпочитане след всяка употреба. Поддържайте отворите на охлаждащия вентилатор без прах и мръсотия. Отстранете упоритите замърсявания с помощта на мека кърпа, напоена със сапунена вода. Да не се използват разтворители като бензол, алкохол, амоняк, и т.н., които биха могли да повредят пластмасовите части.

6. Смазване

Устройството не се нуждае от допълнително смазване.

7. Поддържане и сервиз.

7.1. Поддържане и почистване.

Преди извършване на каквито и да е дейности по машината изключвайте щепсела от захранващата мрежа.

За да работите качествено и безопасно, поддържайте машината и вентилационните отвори чисти.

При екстремно тежки работни условия се старайте винаги да използвате аспирационна система. Продушвайте вентилационните отвори често и включвайте уреда през дефектнотоков предпазен прекъсвач (FI). При обработване на метали по вътрешността на машината може да се отложи токопроводещ прах. Това може да наруши защитната изолация на машината.

7.2. Допускате ремонта и поддръжката на машината да бъде извършване само от квалифицирани специалисти. Така се гарантира запазване на безопасността на машината.

Шарнирно окаченият предпазен кожух трябва да може да се затваря самостоятелно. Затова поддържайте зоната около него чиста.



8. Опазване на околната среда.

С оглед опазване на околната среда машината, допълнителните приспособления и опаковката трябва да бъдат подложени на подходяща преработка за повторното използване на съдържащите се в тях суровини. За облекчаване на рециклирането детайлите, произведени от изкуствени материали, са обозначени по съответен начин. Не изхвърляйте машините при битовите отпадъци! Съгласно Директивата 2002/96/ЕО относно излезлите от употреба електрически и електронни устройства и утвърждаването и като национален закон машините, които не могат да се използват повече, трябва да се събират отделно и да бъдат подлагани на подходяща преработка за оползотворяване на съдържащите се в тях ценни вторични суровини.

EN**Original instructions for use**

Dear Customer,

Congratulations on the purchase of machinery from the fastest growing brand of electric and pneumatic tools - RAIDER. When properly installed and operating, RAIDER are safe and reliable machines and work with them will deliver a real pleasure. For your convenience has been built and excellent service network of 40 service stations across the country.

Before using this machine, please carefully acquainted with these "instructions' manual".

In the interest of your safety and to ensure proper use and read these instructions carefully, including the recommendations and warnings in them. To avoid unnecessary errors and accidents, it is important that these instructions will remain available for future reference to all who will use the machine. If you sell it to a new owner "Instructions' manual" must be submitted along with it to enable new users to become familiar with relevant safety and operating instructions.

Euromaster Import Export Ltd. is an authorized representative of the manufacturer and owner of the trademark RAIDER.

Address: Sofia City 1231, Bulgaria "Lomsko shausse" Blvd. 246, tel 02 934 33 33, 934 10 10, www.raider.bg; www.euromasterbg.com; e-mail: info@euromasterbg.com.

Since 2006 the company introduced the system of quality management ISO 9001:2008 with scope of certification: Trade, import, export and servicing of hobby and professional electrical, mechanical and pneumatic tools and general hardware. The certificate was issued by Moody International Certification Ltd, England.

Technical Data

parameter	unit	value
Model	-	RDP-BG03
Rated voltage	V	230
Frequency	Hz	50
Rated power input	W	250
No-load speed	min ⁻¹	2950
Slow-moving disk speed	min ⁻¹	134
Size of disk 1	mm	Ø150 x 20 x Ø12.7
Size of disk 2	mm	Ø200 x 40 x Ø20
Sound pressure level LpA	dB(A)	95
Sound power level LwA	dB(A)	108
Protection class	-	II

The numbering of the components shown refers to the representation of the power tool on the graphic pages.

1. On/off switch.
2. Tool rest.
3. Eye shield.
4. Eye shield bracket.
5. Screw.
6. Grinding disk.

7. Fixed disk enclosure.

1. Safety Notes. General Power Tool Safety Warnings.

Read all safety warnings and all instructions. Failure to follow the warnings and instructions may result in electric shock, fire and/or serious injury. Save all warnings and instructions for future reference.

1.1. Work area safety

1.1.1. Keep work area clean and well lit. Cluttered or dark areas invite accidents.

1.1.2. Do not operate power tools in explosive atmospheres, such as in the presence of flammable liquids, gases or dust. Power tools create sparks which may ignite the dust or fumes.

1.1.3. Keep children and bystanders away while operating a power tool. Distractions can cause you to lose control.

1.2. Electrical safety.

1.2.1. Power tool plugs must match the outlet. Never modify the plug in any way. Do not use any adapter plugs with earthed (grounded) power tools. Unmodified plugs and matching outlets will reduce risk of electric shock.

1.2.2. Avoid body contact with earthed or grounded surfaces, such as pipes, radiators, ranges and refrigerators. There is an increased risk of electric shock if your body is earthed or grounded.

1.2.3. Do not expose power tools to rain or wet conditions. Water entering a power tool will increase the risk of electric shock.

1.2.4. Do not abuse the cord. Never use the cord for carrying, pulling or unplugging the power tool. Keep cord away from heat, oil, sharp edges and moving parts. Damaged or entangled cords increase the risk of electric shock.

1.2.5. When operating a power tool outdoors, use a residual current device (RCD) with a rated residual current of 30 mA or less. Use an extension cord suitable for outdoor use. Use of a cord suitable for outdoor use reduces the risk of electric shock.

1.2.6. If operating a power tool in a damp location is unavoidable, use a residual current device (RCD) protected supply. Use of an RCD reduces the risk of electric shock.

1.3. Personal safety.

1.3.1. Stay alert, watch what you are doing and use common sense when operating a power tool. Do not use a power tool while you are tired or under the influence of drugs, alcohol or medication. A moment of inattention while operating power tools may result in serious personal injury.

1.3.2. Use personal protective equipment. Always wear eye protection. Protective equipment such as dust mask, non-skid safety shoes, hard hat, or hearing protection used for appropriate conditions will reduce personal injuries.

1.3.3. Prevent unintentional starting. Ensure the switch is in the off-position before connecting to power source, picking up or carrying the tool. Carrying power tools with your finger on the switch or energising power tools that have the switch on invites accidents.

1.3.4. Remove any adjusting key or wrench before turning the power tool on. A wrench or a key left attached to a rotating part of the power tool may result in personal injury.

1.3.5. Do not overreach. Keep proper footing and balance at all times. This enables better control of the power tool in unexpected situations.

1.3.6. Dress properly. Do not wear loose clothing or jewellery. Keep your hair, clothing and gloves away from moving parts. Loose clothes, jewellery or long hair can be caught in moving parts.

1.3.7. If devices are provided for the connection of dust extraction and collection facilities, ensure these are connected and properly used. Use of dust collection can reduce dust-related hazards.

1.4. Power tool use and care.

1.4.1. Do not force the power tool. Use the correct power tool for your application. The

correct power tool will do the job better and safer at the rate for which it was designed.

1.4.2. Do not use the power tool if the switch does not turn it on and off. Any power tool that cannot be controlled with the switch is dangerous and must be repaired.

1.4.3. Disconnect the plug from the power source and/or the battery pack from the power tool before making any adjustments, changing accessories, or storing power tools. Such preventive safety measures reduce the risk of starting the power tool accidentally.

1.4.4. Store idle power tools out of the reach of children and do not allow persons unfamiliar with the power tool or these instructions to operate the power tool. Power tools are dangerous in the hands of untrained users.

1.4.5. Maintain power tools. Check for misalignment or binding of moving parts, breakage of parts and any other condition that may affect the power tool's operation. If damaged, have the power tool repaired before use. Many accidents are caused by poorly maintained power tools.

1.4.6. Keep cutting tools sharp and clean. Properly maintained cutting tools with sharp cutting edges are less likely to bind and are easier to control.

1.4.7. Use the power tool, accessories and tool bits etc. in accordance with these instructions, taking into account the working conditions and the work to be performed. Use of the power tool for operations different from those intended could result in a hazardous situation.

2. INSTALLATION

The grinder must be firmly bolted to a workbench. The length of the fixing bolts will depend on the thickness of the workbench. If the workbench is made of steel, it is advisable to use a wooden block or plank between the grinder and the bench, to insulate it and prevent vibration.

Assembly and adjustment of eye shield bracket and eye shield

The eye shield bracket and eye shield should only ever be assembled/adjusted with the grinding wheel stationary, and the machine disconnected from the power supply.

- Fix the eye shield bracket (4) with attached eye shield to the grinding wheel cover, using the screw provided (A).

- Set the eye shield bracket at the correct height. The clearance (B) between the wheel and the eye shield bracket should be 1 to 1.5 mm.

- Next tighten the screw (A) firmly.

- Position the eye shield to give maximum protection when working.

- Always wear safety glasses.

Fitting and adjusting tool rest

The tool rest should only be adjusted when the grinding wheel is completely stationary, and the machine is disconnected from the power supply (the wall socket).

- Fit the tool rest as shown.

- Fix it as tightly as possible in position, with a maximum clearance (C) of 1 to 1.5 mm between the tool rest and the grinding wheel.

Replacing the grinding wheel (fig. D)

Required tools:

- 19 mm spanner, • 8 mm spanner, • Screwdriver

Only ever replace the grinding wheel when the motor is at a standstill and the power is completely disconnected.

- Remove the grinding wheel guards using the tools listed above. The spindle nut on the right-hand side has a right-handed thread. The spindle nut on the left-hand side has a left-handed thread. Keep this in mind when you are replacing the grinding wheels.

- Loosen the nut using the correct spanner. Remove the old wheel from the spindle.

- Clean the flanges. Place one flange (A) back on the spindle, with the hollow side facing the grinding wheel. Slide the new wheel onto the spindle. Place the second flange (A) on the spindle, again with the hollow side facing the grinding wheel. Now tighten the nut on the spindle. Do not overtighten! Now refit the grinding wheel cover, and again adjust the tool rest

correctly. Run the motor briefly, without grinding.

3. OPERATION

Selecting the grinding wheel

Coarse grinding wheels will in general remove the most material, and fine grinding wheels are used for finishing. If the surface is uneven, begin by using a coarse grinding wheel, and grind the workpiece until it is smooth. Next use a fine grinding wheel to remove the grooves and scratching left by the coarse wheel, and finish off the workpiece.

HOW TO GRIND

To prevent the grinding surface from blocking up, avoid holding wood, lead or any other soft material or metal against the grinding wheel. To avoid creating grooves, do not press the workpiece too firmly on the grinding wheel. Use water to regularly cool the workpiece being ground. Wood chisels and the like should never be sharpened 'blue'. Take care not to lose your grip on the object being ground, as it may suddenly become jammed between the tool rest and the grinding wheel. This can cause the stone to shatter, the motor to seize, or the workpiece to fly off, all of which can cause injury and damage. Whenever the machine has been in use for 30 minutes, it should be switched off. Allow the machine to cool down to room temperature.

- Switching the machine on
- Check that the switch is in the "OFF/0" position before connecting the machine to the power supply.
- Press the power switch into the "ON/1" position to start your bench grinder.
- Always keep the power cord out of the way of the tool's moving parts.

4. TROUBLESHOOTING

Should the machine fail to function correctly, a number of possible causes and the appropriate solutions are given below:

1. The electromotor becomes hot
 - The motor has become overloaded.
 - Give the motor a chance to cool down.
 - The motor is defect.
 - Please contact the service address on the warranty card.
2. Machine switched on, but will not run
 - Interruption in the mains connection.
 - Check mains connection for fracture.
 - The switch may be damaged.
 - Please contact the service address on the warranty card.

5. CLEANING

Regularly clean the device's casing with a soft cloth, preferably after each use. Keep the fan slits free of dust and dirt. Remove stubborn dirt using a soft cloth, dampened with soapy water. Do not use solvents such as benzene, alcohol, ammonia, etc, which might damage the plastic parts.

6. LUBRICATION

The device does not need any additional lubrication.

7. Maintenance and Service.

7.1. Maintenance and Cleaning.

Before any work on the machine itself, pull the mains plug.

For safe and proper working, always keep the machine and ventilation slots clean.

In extreme conditions, always use dust extraction as far as possible. Blow out ventilation slots frequently and install a residual current device (RCD). When working metals, conductive

dust can settle in the interior of the power tool. The total insulation of the power tool can be impaired.

7.2. Have maintenance and repair work performed only by qualified specialists. In this manner, it can be ensured that the safety of the power tool is maintained.

The retracting blade guard must always be able to move freely and retract automatically. Therefore, always keep the area around the retracting blade guard clean.



8. Disposal.

The machine, accessories and packaging should be sorted for environmental-friendly recycling. The plastic components are labelled for categorized recycling. Do not dispose of power tools into household waste! According the European Guideline 2002/96/EC for Waste Electrical and Electronic Equipment and its implementation into national right, power tools that are no longer usable must be collected separately and disposed of in an environmentally correct manner.

Instrucțiuni originale

Stimate prieten,

Felicitări pentru achiziționarea unei mașini a marca cea mai rapidă creștere de electrice și scule pneumatice - Raider. Cu instalarea corectă și funcționarea, Raider sunt echipamente sigure și fiabile și să lucreze cu ei vă va oferi adevărata plăcere. Pentru confort, servicii excelente și a construit o rețea.

Înainte de a utiliza acest aparat, vă rugăm să citiți cu atenție actual "Manualul de instrucțiuni".

În interesul siguranței și pentru a asigura utilizarea corectă a acestuia, citiți cu atenție aceste instrucțiuni, inclusiv recomandări și avertismente pentru a le. Pentru a evita greșeli inutile și accidente, este important ca aceste instrucțiuni să rămână disponibile pentru referințe viitoare tuturor celor care vor utiliza aparatul. Dacă-l vinzi la un "manual de utilizare", noul proprietar trebuie să fie prezentate împreună cu ea, pentru a permite noilor utilizatori să se familiarizeze cu instrucțiunile de siguranță și de exploatare.

"Euromaster Import Export" SRL este reprezentantul un producător și proprietar al mărcii Raider. Adresa companiei este Sofia 1231, B-dul "Lom Road" 246, tel 02 934 33 33 934 10 10, www.raider.bg; www.euromasterbg.com, e-mail: info@euromasterbg.com.

Începând cu anul 2006, compania a introdus un sistem de management al calității ISO 9001:2008 de certificare cu domeniul de aplicare: instrumente de comerț, import, export și de servicii profesionale și hobby electrice, pneumatice și de putere și hardware-ul general. Certificatul a fost emis de către Moody International de Certificare Ltd, Anglia.

Date tehnice

parametru	unitate	valoare
Număr de identificare	-	RDP-BG03
Tensiune nominală	V	230
Frecvență	Hz	50
Putere nominală	W	250
Turație la mersul în gol	min ⁻¹	2950
Lent se mișcă viteza discului	min ⁻¹	134
Dimensiunea de disc 1	mm	Ø150 x 20 x Ø12.7
Dimensiunea de disc 2	mm	Ø200 x 40 x Ø20
Nivel presiune sonoră LpA	dB(A)	95
Nivel putere sonoră LwA	dB(A)	108
Clasa de protecție	-	II

Elemente de descris:

1. Comutator.
2. Pieseii titular.
3. Protector al ochilor.
4. Bracket benzii de rulare ochi.
5. Șurub.
6. Șlefuire disc.
7. Imobilizate disc incintei.

1. Instrucțiuni generale pentru funcționarea în condiții de siguranță.

Citiți toate instrucțiunile. Nerespectarea tuturor instrucțiunilor poate provoca electrocutare, incendii și / sau răni grave. Pastrați aceste instrucțiuni într-un loc sigur.

1.1. Siguranță la locul de muncă.

1.1.1. Păstrați zona de lucru curată și bine iluminată. Tulburare de iluminat și săraci pot contribui la apariția unor accidente.

1.1.2. Nu folosiți mașina într-un mediu cu pericol sporit de explozie, în apropiere de lichide inflamabile, gaze sau pulberi. În timpul funcționării, mașini crea scântei care pot aprinde praful sau vaporii.

1.1.3. Nu permiteți accesul copiilor și a trecătorilor în timp ce departe de funcționare a mașinii. În cazul în care atenția ta este deviat, s-ar putea pierde controlul mașinii.

1.2. Siguranță atunci când se lucrează cu energie electrică.

1.2.1. Conectați aparatul trebuie să se potrivească la priză. În nici un caz nu pune la modificarea ștecherului. Când se lucrează cu adus la zero electrice, nu folosiți adaptoare. Ștecherule nemodificate și prizele potrivite vor reduce riscul de electrocutare.

1.2.2. Evitați contactul corp la legat la pământ, tevi, radiatoare, sobe și frigidere. Atunci cand corpul tau este la pământ, riscul de electrocutare este mai mare.

1.2.3. Protejați aparatul de la ploaie și umiditate. De penetrare a apei în mașină crește riscul de electrocutare.

1.2.4. Nu utilizați un cablu de alimentare pentru scopul pentru care se prevede, de exemplu, pentru a transporta mașina, trăgând sau mașina de cordon. Păstrați cablul de căldură, ulei, muchii ascuțite sau părți mobile ale mașinilor. Cordon de alimentare deteriorat sau înfășurat mărește riscul de electrocutare.

1.2.5. Atunci când se lucrează în aer liber, porniți mașina numai în instalații echipat cu un comutator electric Fi (siguranță de oprire comutator cu curent rezidual) și curentul de scurgere, care se declanșează atunci când DTZ trebuie să fie nu mai mult de 30 mA. Utilizați numai cabluri de extensie adecvate pentru utilizare în aer liber. Folosirea unui cablu prelungitor adecvat pentru utilizarea în aer liber reduce riscul de electrocutare.

1.2.6. Dacă aveți nevoie să utilizați aparatul într-un mediu umed, utilizează comutatorul curenților de scurgere de siguranță. Utilizarea comutatorului curenților de scurgere de siguranță reduce riscul de electrocutare.

1.3. Mod sigur de lucru.

1.3.1. Fiți întotdeauna atenți la ceea ce faci și rezonabile. Nu folosiți aparatul când sunteți obosit sau sub influența drogurilor, alcoolului sau a drogurilor. Un moment de neatenție în timp ce o mașină de operare poate duce la leziuni grave.

1.3.2. Îmbrăcăminte de protecție personală și întotdeauna purta ochelari de protecție. Purtarea unui aparat adecvat pentru utilizarea și echipamentul de activitate cu scop personal de protecție, cum ar fi masca de praf, pantofi de puternic închis ermetic se confruntă cu stabilitate, de protecție casca sau de auz (antifoanele externe), reduce riscul de accident.

1.3.3. Evitați activarea accidentală a mașinii din neatenție. Înainte de a conecta, asigurați-vă că comutatorul este în poziția "Off". Dacă, atunci când purtați aparatul cu degetul pe comutator, există pericolul de accident.

1.3.4. Înainte de a porni mașina, asigurați-vă că ați îndepărtat toate utilitățile ei și chei. Instrumentelor de sprijin lăsat în urmă pe piese în mișcare poate provoca leziuni.

1.3.5. Evitați poziții nefirești. Lucrări în picior de egalitate, și în orice moment. Astfel, puteți

controla masina mai bine și mai sigur dacă situații neașteptate.

1.3.6. Imbraca-te corespunzător. Nu funcționează cu haine largi sau bijuterii. Mențineți părul, îmbrăcămintea și mănușile departe de componente aflate în mișcare. Hainele largi, bijuteriile sau părul lung pot fi prinse de piesele aflate în mișcare.

1.3.7. Dacă este posibil, utilizați un sistem de extragere a prafului, asigurați-vă că este conectat și în mod corespunzător. Utilizarea acestor dispozitive din cauza pentru a da praful la locul de muncă.

1.4. Atitudine atentă față de mașină.

1.4.1. Nu supraîncărcați mașina. Folosiți aparatul numai conform destinației prevăzute. Veți lucra mai bine și mai sigur atunci când utilizați aparatul corespunzătoare menționate de către producătorul gamei de încărcare.

1.4.2. Nu folosiți mașini-unelte în cazul în care comutatorul este deteriorat. Mașină care nu poate fi comutatorul furnizate de către producătorul este periculos și ar trebui să fie reparate.

1.4.3. Înainte de a modifica setările de mașini, unelte schimbarea de putere și o lungă perioadă de timp, atunci când nu utilizați aparatul, deconectați sursa de alimentare. Această măsură elimină riscul de a porni mașina din neatenție.

1.4.4. A se ține mașinile în locuri unde pot fi accesate de către copii. Nu le permite să fie utilizate de către persoane care nu sunt familiarizați cu modul de a lucra cu ei și nu au citit aceste instrucțiuni. Când vă aflați în mâinile utilizatorilor neinstruit, mașinile pot fi extrem de periculoase.

1.4.5. Păstrați mașini-unelte. Verificați pentru funcția dezalinierea perfect, indiferent dacă vrăji care au rupte sau deteriorate piese care pot afecta funcțiile aparatului. Înainte de a utiliza aparatul, asigurați-vă că părțile deteriorate care urmează să fie reparate. Multe accidente sunt cauzate de mașini și echipamente de prost întreținute.

1.4.6. Păstrați accesoriile așchietoare ascuțite și curate. Accesoriile atent întreținute, cu muchii tăietoare sunt ascuțite rezistență mai mică și mai ușor de lucru cu ele.

1.4.7. De a folosi utilaje, accesorii și instrumente de lucru, etc, în conformitate cu instrucțiunile producătorului. În conformitate cu aceste instrucțiuni, precum și condițiile specifice de muncă și pentru a efectua operațiuni. Utilizarea de mașini, altele decât cele preconizate, poate duce la accidente.

2. INSTALARE

Polizor trebuie să fie ferm cu șuruburi la un banc de lucru. Lungimea șuruburile de fixare va depinde de grosimea de bancul de lucru. Dacă bancul de lucru este din oțel, este recomandabil să se utilizeze o bucată de lemn sau scândura între polizorul și bancă, pentru a izola și de a preveni vibrațiile.

Montare și reglare de placuta ochiului scut și scut ochi

Consola scut ochi și scutul ochi ar trebui să fie vreodată doar asamblate / ajustat cu roata de rectificat staționare, iar aparatul este deconectat de la sursa de alimentare.

- Fix ochiul scutul suport (4) cu scut ochi atașat la capacul de roata de rectificat, folosind șurubul cu condiția (A).
- Setati suportul scutul ochiul la înălțimea corectă. Clearance-ul (B) între roata și suportul scutul ochi ar trebui să fie de 1 la 1,5 mm.
- Înainte strângeți șurubul (A) ferm.
- Poziția scut ochi pentru a oferi maximum de protecție atunci când lucrează.
- Purtați întotdeauna ochelari de protecție.

Montarea și ajustarea restul instrument

Restul instrument ar trebui să fie ajustate numai atunci când roata de rectificat este complet staționar, iar aparatul este deconectat de la sursa de alimentare (priza de perete).

- Fit restul instrumentul așa cum se arată.
- Fix it cat de tare posibil în poziție, cu un clearance maxime (C) de la 1 la 1,5 mm între restul instrument și roata de rectificat.

Înlocuirea roților de măcinare (fig. D)

Unelte necesare:

- 19 mm cheie, • 8 mm cheie, • șurubelniță

Doar înlocui vreedată roata de rectificat, când motorul este oprit, iar puterea este complet deconectat.

- Scoateți aparătorile de măcinare roți folosind instrumentele enumerate mai sus. Piulița de axul de pe partea dreaptă are un fir dreptaci. Piulița axului pe partea stângă are filet stângaci. Tineti minte acest lucru atunci când sunteți în locul discuri abrazive.
- Slăbiți piulița folosind cheia corectă. Scoateți roata vechi din ax.
- Curățați flanșe. Se pune o flanșă (A) înapoi pe ax, cu partea cu care se confruntă gol rectificat roți. Glisați noua roata pe ax. Publicați flanșa secunde (A) de pe ax, din nou, cu partea cu care se confruntă gol roata de rectificat. Acum strângeți piulița pe ax. Nu strângeți! Montare acum acoperă roata de rectificat, și se ajustează din nou restul instrumentul corect. Pornește motorul pe scurt, fără sleuire.

3. OPERAȚIUNEA**Selectarea roata de rectificat**

Roți grosier de măcinare va fi, în general, elimina cele mai multe materiale, și jeți măcinarea fină sunt utilizate pentru finisare. În cazul în care suprafața este inegală, începe prin utilizarea o roata de rectificat aspru, și macină până când piesa de prelucrat este buna. Utilizarea următoare o roată măcinarea fină pentru a elimina caneluri și zgârierea plecat de roata grosiere, și să termin de pe piesa de prelucrat.

CUM SĂ POLIZA

Pentru a preveni blocarea de la suprafață de rectificat în sus, pentru a evita deținerea lemn, plumb sau orice alt material moale sau metal împotriva roata de rectificat. Pentru a evita crearea de canale, nu apăsați pe piesa de prelucrat prea ferm pe roata de rectificat. Folositi apa să se răcească în mod regulat piesa de lucru fiind la sol. Dălți de lemn și, ca niciodată trebuie să fie ascuțit “albastru”. Aveți grijă să nu pierde aderența pe obiect fiind la sol, deoarece aceasta poate deveni brusc blocată între restul instrument și roata de rectificat. Acest lucru poate cauza piatră să zguduie, motorul să profite, sau a piesei de prelucrat pentru a acoperi off, toate care pot provoca vătămare corporală și pagube. Ori de câte ori aparatul a fost utilizat de 30 de minute, ar trebui să fie oprit. Se lasă aparatul să se răcească la temperatura camerei.

- Pornirea mașinii pe
- Verificați dacă comutatorul este în poziția “OFF / 0” poziția înaintea de a conecta aparatul la sursa de alimentare.
- Apăsați butonul de pornire în “ON / 1” poziția de a începe dvs. polizor banc.
- Păstrați întotdeauna cablul de alimentare din modul de piese sculei în mișcare.

4. DEPANARE

În cazul în care aparatul nu funcționează corect, o serie de cauze posibile și soluțiile adecvate sunt prezentate mai jos:

1. Electromotor devine fierbinte

- Motorul a devenit supraîncărcate.
- Dă motorul o șansă să se răcească.
- Motorul este defect.
- Vă rugăm să contactați adresa de serviciu de pe cartela de garanție.

2. Masina pornit, dar nu va rula

Întrepruperea • în conexiunea la rețea.

- Verificați conexiunea la rețea pentru fractură.
- Comutatorul poate fi deteriorat.
- Vă rugăm să contactați adresa de serviciu de pe cartela de garanție.

5. CURĂȚENIE

Regulat curat carcasa aparatului cu o cârpă moale, de preferat după fiecare utilizare. Păstrați

fante fan libere de praf și murdărie. Îndepărtați murdăria incapatanat folosind o cârpă moale, umezită cu apă și săpun. Nu utilizați solvenți, cum ar fi benzen, alcool, amoniac, etc, care ar putea deteriora partile din plastic.

6. LUBRIFIERE

Dispozitivul nu are nevoie de nici o lubrifiere suplimentara.

7. Întreținere și service.

7.1. De întreținere și curățare.

Înainte de a efectua operațiuni pe masina deconectati sursa de alimentare.

Pentru a gestiona de calitate și siguranță, păstrează curat mașină și orificiile de ventilație.

În condiții de funcționare extrem de severe încerca întotdeauna să folosească aceste dispozitive. Bleed guri de aerisire, și adesea include un dispozitiv de siguranță în întrerupătorului rezidual (FI). În prelucrarea metalelor din interiorul mașinii poate fi amânată praf tokoprovezhdasht. Acest lucru poate afecta izolația de protecție a mașinii.

7.2. Permite întreținerea mașinii care urmează să fie efectuată numai de către profesioniști calificați. Acest lucru garantează siguranța a mașinii.

Pivotant de protecție trebuie să se poată închide singur. Asa ca tine împrejurimile curat.



8. Protecția Mediului.

Având în vedere mașini de protecție a mediului, accesoriile și ambalajele trebuie să fie supuse unei prelucrări adecvate în vederea reutilizării conținute în aceste materiale. Pentru a facilita reciclarea componente fabricate din materiale sintetice sunt marcate corespunzător. Nu aruncați de mașini în gunoi! În conformitate cu Directiva 2002/96/CE privind sfârșitul termenului de dispozitive de viață electrice și electronice, precum și stabilirea unei legi naționale și mașinile care nu pot fi utilizate, trebuie să fie colectate separat și să fie supuse unei prelucrări adecvate pentru recuperarea acestora conținerea valoroase materii prime secundare.



ОРИГИНАЛНО УПАТСТВО ЗА УПОТРЕБА

Почитувани корисници,

Честитки за купување на машина од бързоразвиващата се бренд за електрични и пневматски алатки - RAIDER. При правилно инсталирање и работа, RAIDER се сигурни и доверливи машини и работата со нив ќе ви овозможи вистинско задоволство. За Вашето погодност е изградена и одличната сервисна мрежа.

Пред да ја користите оваа машина, ве молиме внимателно запознајте со оваа “Упатствата за употреба”.

Во интерес на Вашата безбедност и со цел да се обезбеди правилна и употреба, прочитајте ги упатствата внимателно, вклучувајќи препораките и предупредувањата во нив. За избегнување на непотребни грешки и инциденти, важно е овие инструкции да останат на располагање за идните извештаи на сите кои ќе ги користат машината. Ако ја продадете на нов сопственик тоа “Упатствата за употреба” треба да се предаде заедно со неа, за да може новиот корисник да се запознае со соодветни мерки за безбедност и упатствата за работа.

“Евромастер Импорт Експорт” ООД е овластен претставник на производителот и сопственик на трговската марка RAIDER. Адресата на управување на компанијата е Софија 1231, бул “Ломско улица” 246, тел 02 934 33 33, 934 10 10, www.raider.bg; www.euromasterbg.com; e-mail: info @ euromasterbg.com

Од 2006 година во компанијата е воведен системот за управување со квалитетот ISO 9001:2008 со опсег на сертификација: Трговија, увоз, извоз и сервис на професионални и хоби електрични, пневматски и механички алатки и заедничка хардвер. Сертификатот е издаден од Moody International Certification Ltd, England.

ТЕХНИЧКИ ПОДАТОЦИ

параметър	единица	вредност
Модел	-	RDP-BG03
Напон	V	230
Номинална фреквенција	Hz	50
Моќност	W	250
Број на вртежи во празен од	min ⁻¹	2950
Брзина на бавнооборотниа диск	min ⁻¹	134
Големина на диск 1	mm	Ø150 x 20 x Ø12.7
Големина на диск 2	mm	Ø200 x 40 x Ø20
Ниво на звучен притисок LpA	dB(A)	95
Ниво на звучен моќност LwA	dB(A)	108
Класа на заштита на електроизолацијата	-	II

Прикажани елементи:

1. Краен прекинувач.
2. Држач за работното парче.
3. Заштитник за очите.
4. Заграда на шарите за очи.
5. Завртка.
6. Шлифовъчен диск.
7. Мирување куќиште на дискот.

1. Општи упатства за безбедна работа.

Внимателно прочитајте ги сите упатства. Непочитувањето на доведен подолу инструкции може да доведе до струен удар, пожар и / или тешки повреди. Чувајте овие упатства на сигурно место.

1.1. Безбедност на работното место.

1.1.1. Одржувајте работното место чисто и добро осветлено. Неред и недоволната осветлување може да помогне за појавата на несреќа.

1.1.2. Не работете со машината во средина со зголемена опасност од појава на експлозија, во близина на лесно запаливи течности, гасови или прав материјали. За време на работа во машините се одделат искри кои можат да запалат прав материјали или пари.

1.1.3. Држете деца и странични лица на безбедно растојание додека работите со машината. Ако вниманието се пренасочени, може да изгубите контролата над машината.

1.2. Безбедност при работа со електрична струја.

1.2.1. Приклучокот на машината треба да биде соодветен за користење контакт. Во никој случај не се до пушта изменат на конструкцијата на приклучокот. Кога работите со занулени електрични, не користете адаптери за приклучокот. Користењето на оригинални приклучоци и контакти намалува ризикот од настанување на струен удар.

1.2.2. Не допирајте на телото до заземени тела, на пр. цевки, апарати, печки и фрижидери. Кога телото е заземено, ризикот од појава на електричен удар е поголем.

1.2.3. Заштитете ја вашата машина од дожд и влага. Навлегување на вода во машината зголемува опасноста од струен удар.

1.2.4. Не користете кабелот за целите за кои тој не е предвиден, на пр. за да носите машината за кабелот или да ја извадите приклучокот од штекерот. Заштитете го кабелот од загревање, измрсување, контакт со остри рабови или подвижни единици на други машини. Оштетени или извртени жици го зголемуваат ризикот од појава на електричен удар.

1.2.5. Кога работите на отворено, вклучувајте машината само во инсталации опремени со електрични прекинувач Fi (прекинувач за заштитна исклучување со дефектнотокава заштита), а струјата на утечка, во кој се активира ДТЗ треба да биде не повеќе од 30 mA. Користете само удължителни, погодни за работа на отворено. Употребата на удължител наменет за работа на отворено, го намалува ризикот од настанување на струен удар.

1.2.6. Ако е потребно користење на машината во влажна средина, користете заштитен прекинувач за утечни струен. Употребата на заштитен прекинувач за утечни струен намалува ризикот од појава на електричен удар.

1.3. Безбеден начин на работа.

1.3.1. Бидете концентрирани, следете ги внимателно своите постапки и постапувајте внимателно и разумно. Не користете машината кога сте уморни или под влијание на дроги, алкохол или наркотични лекови. Еден миг разсејаност при работа со машина може да има за последица исклучително тешки повреди.

1.3.2. Работете со безбедносните работна облека и секогаш со заштитни очила. Носењето на соодветни за користење машина и работат лични заштитни средства, како респираторна маска, здрави цврсто затворени чевли со стабилен закачам, заштитен шлем или шумозаглушители (антифони), го намалува ризикот од настанување на несреќа. Избегнувајте опасноста од вклучување на машината ненамерно. Пред да го вклучите приклучокот бидете сигурни дека лансирни прекинувач е во положбата “исклучено”.

Ако, кога носите машината, држите прстот на лансирни прекинувач, постои опасност од настанување на несреќа.

1.3.4. Пред да го вклучите машината, бидете сигурни дека сте отстранети од неа сите помошни алатки и вилушкасти клучеви. Помошен инструмент, заборавен на вртливо единица, може да предизвика повреда.

1.3.5. Избегнувајте неприродни положби на телото. Работете во стабилна положба на телото и во секој момент одржувајте рамнотежа. Така ќе можете да го контролирате машината подобро и побезбедно, ако се појави неочекувана ситуација.

1.3.6. Работете со соодветна облека. Не работете со широки облека или накит. Држете косата, облеката и ракавици на безбедно растојание од ротирачки единици на машините. Широки облека, украсите, долгите коси можат да бидат зашванати и Тогаш од ротирачки единици.

1.3.7. Ако е можно користење на надворешна аспирационна систем, бидете сигурни дека таа е вклучен и функционира исправно. Употребата на аспирационна систем намалува ризиците поради сепарација при работа прав.

1.4. Грижливо однос кон машините.

1.4.1. Не преоптоварување машината. Користете машините само според нивната намена. Ке работите подобро и побезбедно кога користите соодветна машина во дефинираниот од производителот опсег на оптоварување.

1.4.2. Не користете машина, чии краен прекинувач е оштетен. Машина која не може да се исклучите и по предвидениот од производителот начин, е опасна и треба да се поправи.

1.4.3. Пред да промените прилагодувањата на машината, да ги замени работни алатки и дополнителни средства, како и кога подолго време нема да ја користите машината, исклучете го приклучокот за напојување мрежа. Оваа мерка отстранува опасноста од активирање на машината ненамерно.

1.4.4. Чувајте машините на места каде што не можат да бидат постигнати од деца. Не дозволувајте тие да се користи од лица кои не се запознаени со начинот на работа со нив и не се прочитале овие упатства. Кога се во рацете на неискусни корисници машините можат да бидат исклучително опасни.

1.4.5. Одржувајте машините си однесувате. Проверувајте дали подвижните единици функционираат беспрекорно, дали не магии, дали има скршени или оштетени детали, кои го кршат или менуваат функциите на машината. Пред да користите машината Проверете дали оштетени детали да бидат поправени. Многу од работните несреќи се должат на лошите одржувани машини и апарати.

1.4.6. Одржувајте сечење алатки секогаш добро острење и чисти. Добро поддржаните сечење со остри рабови имаат помалку отпор и со нив се работи полесно.

1.4.7. Користете машините, дополнителни средства, работните алатки, итн, според упатствата на производителот. При тоа се усогласат и со конкретните работни услови и операции кои треба да ги завршите. Употребата на машини за различни од оние утврдени од производителот апликации зголемува опасноста од настанување на несреќа.

2. Инсталација

Шмиргелът треба да биде цврсто поврзан на работната маса. Должината на дршките завртки зависи од дебелината на работната маса. Ако работната маса е направен од челик, се препорачува да се користи дрво блок или табла меѓу шмиргелът и масата за да го изолира и да се спречи вибрациите.

Инсталација и подесување на држачот на шарите за очите и на самиот заштитник. (Слика В) Држачот на шарите за очите треба да биде монтирана и приспособена кога мелење диск е во мирување и машината е исклучена од напојувањето.

- Поврзете го држачот на шарите за очите (4) и самиот Заштитник на неподвижни заштитен куќиште на дискот (7) со помош на винта (А).

- Вметнете шарите за очите на точната височина. Слободниот простор (В) помеѓу дискот и држачот на шарите за очите треба да биде од 1 до 1,5 мм.

- Потоа, стегнете цврсто шрафовите.

- Позиционирајте шарите за очите, па да даде максимална заштита при работа.

- Секогаш носете заштитни очила.

Инсталација и подесување на Држачи за работното парче:

Држачот треба да биде приспособена само кога дисковите се целосно неподвижни и машината е исклучена од струја (контактот).

- Наместете го држачот како што е прикажано на сликата. Со
- Затегнете држачот што е можно поздраво, во позиција со максимално растојание помеѓу дискот и на држачот од 1 до 1,5 мм

Промена на шлифовъчния диск (слика. D)

Потребни алатки:

- 19 mm клуч, • 8 mm клуч, • навртвачи

Менувајте шлифовъчния диск само кога моторот е во мирување, а напојување е целосно исклучено.

- Отстранете ограничувач на дискот, користејќи инструментите наведени погоре. Навртката од страната на десната рака има десна резба. Навртката од земјата на левата рака има лева резба. Имајте го тоа на ум кога менувате шлифовъчните дискови.
- Олабавете навртката со помош на вистинскиот износ клуч. Отстранете стариот диск од вретено.
- Исклучете прирабници. Ставете едниот прирабница (A) назад на вретено, со шуплив страна пред шлифовъчния диск. Повлечете новиот диск на вретено. Ставете вториот прирабница (A) на вратило повторно со шуплив страна пред шлифовъчния диск. Сега стегнете навртката на вретено. Не пренатягајте! Сега повторно ставете неподвижни куќиште на дискот и повторно поправете држачот. Вклучете го моторот за кратко, без точење.

3. РАБОТА

Избор на шлифовъчен диск

Грубите шлифовъчни дискови, генерално се користат за отстранување на повеќе материјал, а фините абразивни дискови се користат за доработка. Ако површината е нерамна, започнете со помош на груб диск за точење и точење детали, додека стане мазно. Потоа користете фин шлифовъчен диск за укинување на канали и гребнатини, оставени од груби диск и продолжете деталите.

Како да мелење

За да се спречи блокирање на шлифовъчната површина, избегнувајте да го држите дрво, олово или други меки материјали или метал против шлифовъчния диск. За да се избегне создавање на канали, не притиснете деталите премногу силно кон шлифовъчния диск. Користете вода за редовно ладење на деталите. Длето за дрво и слични никогаш не треба да се острење “сина”. Внимавајте да не пропуштите детали, кој мелење, бидејќи тоа може да доведе до магии му меѓу држачот и шлифовъчния диск. Ова може да предизвика кршење на дискот, моторот да заведе или работното парче да рекошира, сите од кои може да предизвикаат повреди и оштетувања. Секој пат кога машината е во употреба во текот на 30 минути, таа треба да биде исклучено. Оставете машината да се излади до собна температура.

ВКЛУЧУВАЊЕ на машината

- Уверете се дека клучот е во позиција “OFF / 0” пред поврзување на уредот со напојувањето.
- Притиснете лансирни прекинувач во положбата “ON / 1” за да го стартувате вашиот запчаници.
- Секогаш држете кабелот подалеку од подвижните делови на машината.

4. Отстранување на проблемот

Ако машината не може да функционира правилно, бројот на можните причини и соодветни решенија се дадени подолу:

1. Електромотори загрева:

- Моторот се оптоварува премногу.
- Дајте овозможува на моторот да се олади.
- Моторот е оштетен.
- Ве молиме контактирајте со адресата на услугата во гарантниот лист.

2. Машината е вклучена, но не работи:

- Скршен е врската со мрежата.
- Проверете дали кабелот не е оштетен.
- лансирни прекинувач може да биде оштетен.
- Ве молиме контактирајте со адресата на услугата во гарантниот лист.

5. ЧИСТЕЊЕ

Редовно чистете куќиштето на уредот со мека крпа, по можност по секоја употреба. Одржувајте отворите на вентилаторот за ладење без прашина и нечистотија. Отстранете упорни нечистотија со помош на мека крпа натопена со вода со сапуница. Да не се користат растворувачи како бензоат, алкохол, амонијак, итн, кои би можеле да ги оштетат пластичните делови.

6. Подмачкување

Уредот нема потреба од дополнително подмачкување.

7. Одржување и сервис.

7.1. Одржување и чистење.

Пред вршење на какви било активности на машината исклучете го приклучокот за напојување мрежа.

За да работите квалитетно и безбедно, чувајте машината и отворите за вентилација чисти.

При екстремно тешки работни услови се обидете секогаш да користите аспирационна систем. Дува отворите за вентилација често и вклучувајте уредот во дефектнококов безбедносен прекинувач (FI). При обработка на метали во внатрешноста на машината може да се одложи токопровеждач прав. Ова може да наруши заштитната изолација на машината.

7.2. Дозволувајте поправка и одржување на машината да биде извршување само од обучен персонал. Така се гарантира зачувување на безбедноста на машината.

Склоп со превртена табличка обесена заштитен куќиште треба да може да се затвора самостојно. Затоа чувајте го пределот околу него чиста.



8. Заштита на животната средина.

Со цел заштита на животната средина машината, дополнителни средства и амбалажата мора да подлежат на соодветна обработка за повторна употреба на содржани во нив суровини. За олеснување на рециклирањето деталите произведени од вештачки материјали се означени на соодветен начин. Не фрлајте машините во отпад! Според Директивата 2002/96/ЕО за излезете од употреба електрични и електронски уреди и утврдувањето и како национален закон машините, кои не можат да се користат повеќе, треба да се собираат одделно и да бидат подложени на соодветна обработка за обновување на содржани во нив секундарни суровини.

Poštovani korisnici,

Zahvaljujemo na kupovini električnog aparata marke RAIDER, marke za električne i pneumatske mašine, koja se naj uspješnije razvija na tržištu. Pri pravilnom instaliranju i upotrebi, RAIDER su stabilne i sigurne mašine, tako da će Vam rad s njima predstavljati istinsko zadovoljstvo. Za Vašu sigurnost izgrađena je i odlična servisna mreža.

Pre početka upotrebe ove mašine, molimo Vas, pažljivo se upoznajte s postojećim "Instrukcijama za upotrebu".

Zbog Vaše bezbednosti, kao i u cilju obezbeđenja pravilne upotrebe, pažljivo pročitajte postojeće instrukcije, posebno preporuke i upozorenja. Kako bi izbegli nepotrebne greške i incidente, važno je da ove instrukcije budu dostupne svim korisnicima mašine za obuku. Ako mašinu prodate drugom licu, obavezno mu uz nju dajte i "Instrukcije za upotrebu", kako bi se novi vlasnik upoznao s postojećim merama za bezbednost i instrukcijama za rad. Isključivi predstavnik RAIDER-a je firma "Euromaster Import Eksport" OOD, grad Sofija 1231, bul. "Lomsko šose" 246, tel. 02 934 33 33, 934 10 10, www.raider.bg; www.euromasterbg.com; e-mail: info@euromasterbg.com. Od 2006-te godine firma poseduje sistem upravljanja kvalitetom ISO 9001:2008 sa sertifikstima za: Trgovinu, uvoz, izvoz i servis profesionalnih i malih električnih, pneumatskih i mehaničkih uređaja i opšte gvoždurije. Sertifikat je izdat od strane Moody International Certification Ltd., England.

TEHNIŠKI PODACI

parametar	merna jedinica	vrednost
Model	-	RDP-BG03
Nominalni napon	V	230
Nominalna frekvencija	Hz	50
Nominalna primljena snaga	W	250
Broj obrtaja na prazno	min ⁻¹	2950
Spori brzina diska	min ⁻¹	134
Veličina diska 1	mm	Ø150 x 20 x Ø12.7
Veličina diska 2	mm	Ø200 x 40 x Ø20
Nivo zvučnog pritiska	dB(A)	95
Nivo snage zvuka	dB(A)	108
Klasa zaštite	-	II

Prikazani elementi :

1. Prekidač.
2. Obratka prava.
3. Zaštitnikočiju.
4. Nosač gaziti oka.
5. Šraf.
6. Brušenje diska.
7. Fiksni disk kućišta.

1. Opšta uputstva za bezbedan rad.

Pročitajte sva uputstva. Propust da sledite sva uputstva imati za posledicu električni udar, požar i / ili teške povrede. Čuvajte ova uputstva na bezbednom mestu.

1.1. Bezbednost na radnom mestu.

1.1.1. Držite Vaše područje rada čisto i pospremljeno. Nereda i loše osvetljenje može da doprinese pojavi nesreća.

1.1.2. Nemojte raditi mašina u okruženju sa povećanom opasnosti od eksplozije, u neposrednoj blizini zapaljive tečnosti, gasovi ili prašine. Tokom rada, mašina varnice koje mogu zapaliti prašinu ili isparenja.

1.1.3. Držite decu i prolaznike dalje u toku rada mašine. Ako je vaša pažnja preusmeriti, možete izgubiti kontrolu nad mašinom.

1.2. Zaštite kada radite sa strujom.

1.2.1. Uključite mašinu moraju da se podudaraju utičnicu. Ni u kom slučaju stavi da promenite utikač. Kada radite sa električnim nulira, nemojte koristiti adaptere utikača. Utikači i odgovarajuće utičnice smanjuju rizik od električnog udara.

1.2.2. Izbegavajte telesni kontakt sa uzemljenim gornjim. cevi, radijatori, peći i frižiderima. Kada je vaše telo je osnovana, rizik od strujnog udara je veća.

1.2.3. Zaštitite vaš računar od kiše i vlage. Prodor vode u mašinu povećava rizik od električnog udara.

1.2.4. Ne koristite kabl za napajanje za svrhu za koju je obezbeđen, npr. da nosi mašinu, povlačenjem ili utičnice. Držite kabl od vreline, ulja, oštrih ivica ili pokretnih delova mašina. Oštećeni ili povećavaju rizik od električnog udara.

1.2.5. Kada radite na otvorenom, okrenite mašina samo u postrojenjima opremljen električni prekidač Fi (bezbednost prekidač za isključivanje sa diferencijalna struja) i curenja struje, koji se aktivira kada DTZ ne sme biti više od 30 mA. Koristite samo produžne kablove pogodne za spoljnu upotrebu. Upotreba kabla pogodnog za spoljno područje smanjuje rizik od električnog udara.

1.2.6. Ako morate da koristite mašinu u vlažnoj sredini, koriste sigurnosni prekidač struje curenja. Koristeći sigurnosni prekidač struje curenja smanjuje rizik od električnog udara.

1.3. Bezbedan način rada.

1.3.1. Budite pažljivi, pazite šta radite i razumno. Ne koristite mašinu kada ste umorni ili pod uticajem droga, alkohola ili droga. Momenat nepažnje kod upotrebe mašina može da dovede do ozbiljnih povreda.

1.3.2. Lična zaštitna odeća i uvek nosite zaštitu za oči. Nošenje mašina pogodan za upotrebu i aktivnost lične zaštitne opreme, kao maske za prašinu, jake cipele čvrsto zatvorena bore sa stabilnim, zaštitni šlem ili sluha (uho mufovi), smanjuje rizik od nesreće.

1.3.3. Izbegavajte nenamerno slučajno aktiviranje mašine. Pre povezivanja, proverite da li je prekidač u položaju "Off". Ako, kada nosite mašinu prstom na prekidaču, postoji opasnost od nesreće.

1.3.4. Pre nego što uključite mašinu, proverite da li ste svi uklonjeni svoje komunalne i ključeve. Alatk za podršku iza sebe ostavio na pokretni delovi se mogu izazvati povrede.

1.3.5. Izbegavajte neprirodno položajima. Rad u osnovi i u svakom trenutku. Dakle, možete da kontrolišete mašine bolje i sigurnije ako se neočekivanim situacijama.

1.3.6. Haljina pravilno. Ne rade sa široku odeću ili nakit. Držite kosu, odelo i rukavice podalje

od pokretnih delova. Opu %o teno odelo, nakit ili duža kosa mogu biti zahvaćeni od rotirajućih delova.

1.3.7. Ako je moguće koristiti sistem za usisavanje prašine, uverite se da je povezan i pravilno. Upotreba ovih uređaja zbog odaju prašine na poslu.

1.4. Pažljivo stav prema mašini.

1.4.1. Ne opterećujte mašine. Koristite mašinu samo kako je zamišljeno. Vi ćete raditi bolje i sigurnije kada koristite odgovarajuće mašine koje je naveo proizvođač u opsegu opterećenja.

1.4.2. Nemojte koristiti alat mašinu ako je prekidač oštećen. Mašine koje se ne mogu prebaciti obezbeđuje proizvođač je opasno i treba da se popravi.

1.4.3. Pre nego što promenite podešavanja mašine, menjajući električne alate i dugo vreme kada ne koristi računar, isključite napajanje. Ova mera eliminiše rizik od početka nenamerno mašine.

1.4.4. Imajte mašine na mestima gde se može pristupiti dece. Nemojte im dozvoliti da se koriste od strane lica koja ne znaju kako da rade sa njima i da ne čita ove instrukcije. Kada ste u rukama neobučeni korisnika, mašina može biti izuzetno opasno.

1.4.5. Imajte alata mašine. Proverite, da li funkcija besprekorno, da li čini da su polomljene ili oštećene delove koji mogu da utiču na funkcije mašine. Pre upotrebe mašine, postarajte se oštećeni delovi za popravku. Mnoge nesreće su uzrok u loše održavanim mašine i oprema.

1.4.6. Držite alate za sečenja oštre i čiste. Brižljivo negovani alati za sečenje sa oštrim sečivima manje otpora i rad sa njima lakše.

1.4.7. Mašinama, priborom i radnih alata, itd, u skladu sa uputstvima proizvođača. U skladu sa ovim uputstvima i specifični uslovi rada i operacijama da obavi. Upotreba mašina osim propisanih namena može voditi u nesrećama.

2. INSTALACIJA

Shmigelat mora biti čvrsto povezan sa radni sto. Dužina zavrtnja za pričvršćivanje zavisi od debljine radne površine. Ako Vorkbench je napravljen od čelika, preporučljivo je da se koristi drveni blok ili između odbora i shmigelat sto da ga izoluju i sprečavaju vibracije.

Instalacija i podešavanje nosač gazećeg sloja na oči i na štitu. (Slika B)

Nosač gazećeg sloja na oči mora da bude sastavljen i podešava kada brušenje diska stoji i mašina je isključen sa vlasti.

- Povežite klemu na oči točkova (4) i stražu sebe na fiksni disk kućište (7) koristeći vinta ().
- Mesto gazećeg desnog oka visine. Čišćenje (b) između diska i nosač gaziti oči treba da bude od 1 do 1,5 mm.
- Zatim, zategnite zavrtnje.
- Pozicija gazećeg sloja na oči tako da pružaju maksimalnu zaštitu na radu.
- Uvek nosite zaštitne naočare.

Montaža i podešavanje radnog predmeta nosioca:

Dok bi trebalo da se podesi samo kada su diskovi u potpunosti fiksna i mašina isključena iz napajanja (utičnicu).

- Postavite stoje kao što je prikazano na slici. U
- Zategnite stoje kao mogući čvrsto na poziciji sa maksimalno rastojanje između diska i nosilac 1 do 1,5 mm

Promena brušenje disk sl. D

Potrebne alate:

- 19 mm ključ, • 8 mm ključ, • Odvijač

Promena brušenje diska samo kada motor miruje, a vlast je potpuno isključeno.

- Uklonite odstojnike na disku, koristeći gore navedenih alata. Nut sa desne strane desne ruke nit. Orahe sa leve strane nalazi se levom rukom nit. Imajte to na umu kada se menja brusne ploče.
- Oslobodite navrtku sa ispravne veličine ključa. Uklonite stari disk od vretena.
- Očistite prirubnica. Ubaciti jednu prirubnicu () kontra vretena sa šupljim rukom pre mlevenja

disk. Slajd novi disk na vreteno. Mesto drugog prirubnice () vretena, šuplje strane ponovo premlenja disk. Sada zategnite navrtku vretena. Ne overtighten! Sada ponovo ubacite stacionarni rukav i disk fioke opet u pravu. Uključite kratko motor bez brušenja.

3.. RAD

Izbor brušenje diska

Gruba brušenje točkova, uglavnom koristi za uklanjanje više materijala i fine brušenje točkova se koriste za završnu obradu. Ako je površina neravna, početi sa grubim brušenjem disk i peska komad dok se glatka. Zatim koristite fino brušenje disk za uklanjanje kanala i ogrebotina koje su ostavili grubih disk i sve detalje.

Kako da pesak

Da bi se sprečilo začepljenje brusne površine, izbegavajte držanje drveta, olova ili drugog mekog materijala ili metala brušenjem protiv diska. Da biste izbegli stvaranje kanala, ne pritiskajte previše teško da detaljno brušenje disk. Koristiti vodu da redovno ohladi komad. Drvo dleta i slično nikada ne treba naoštriti "plave". Budite oprezni da ne pada detalj koji pesak jer to može dovesti da se klin između polica i brušenje disk. Ovo može izazvati rupturu diska, motor ili radni komad na zaiade rekoshira, sve što može izazvati povrede ili štete. Kad god je mašina u upotrebi za 30 minuta, ona bi trebalo da bude isključena. Dozvolite mašina da se ohladi na sobnu temperaturu.

Uključivanje mašine

- Proverite da li je prekidač u položaju "OFF / 0" pre povezivanja uređaja na vlast.
- Pritisnite prekidač u položaju "ON / 1" da biste započeli brusilica.
- Uvek držite kabl dalje od pokretnih delova mašina.

4.. REŠAVANJE PROBLEMA

Ako mašina ne može pravilno funkcionisati, broj mogućih uzroka i odgovarajuća rešenja su dati u nastavku:

1. Električno grejanje:

- motor je učitan previše.
- Dozvolite motor da se ohladi.
- motor je oštećen.
- Molimo Vas da kontaktirate na adresu servisa na garantni list.

2. Mašina je na ali ne radi:

- Povezivanje sa mrežom.
- Proverite da li je kabl za napajanje nije oštećen.
- prekidač može biti oštećen.
- Molimo Vas da kontaktirate na adresu servisa na garantni list.

5. ČIŠĆENJE

Redovno čistite kućište uređaja sa mekom krpom, najbolje posle svake upotrebe. Drži otvorenim ventilator od prašine i prljavštine. Uklonite tvrdoglavi prljavštinu sa mekom krpom natopljenom sapunici. Nemojte koristiti rastvarače kao što su benzen, alkohol, amonijak, itd, koji može da ošteti plastične delove.

6. Podmazivanje

Uređaj ne zahteva dodatni podmazivanje.

7. Održavanje i servis.

7.1. Održavanje i čišćenje.

Pre nego što obavljaju bilo koju operaciju na mašini isključite struju.

Da biste upravljali kvaliteta i bezbednosti, imajte čist mašine i ventilacionih otvora.

U izuzetno teškim uslovima rada uvek pokušavaju da koriste ove uređaje. Krvare otvori i često uključuju uređaj za bezbednost u rezidualne prekidača (FI). U obradi metala unutar mašine

može biti odloženo tokoprovezhdasht prašine. To može ugroziti zaštitne izolacije mašine.
7.2. Dozvolite održavanje mašina koje će obavljati samo kvalifikovanih profesionalaca. To garantuje sigurnost mašine.

Pivoting straže mora biti u stanju da sami zatvaraju. Tako da bi okolinu čist.



8. Za zaštitu životne sredine.

U pogledu zaštite životne sredine mašina, pribora i ambalaže treba podvrgnuti odgovarajuće obrade za ponovnu upotrebu sadržane u ovim materijalima. Da bi se olakšalo komponente reciklažu proizvodi od sintetičkih materijala u skladu sa tim označena. Ne bacajte mašine u smeće! Prema Direktivi 2002/96/EC na kraju životnog veka električnih i elektronskih uređaja i uspostavljanje nacionalnog prava i mašine koje se ne mogu koristiti, to mora biti sakupljeni odvojeno i biti podvrgnuti odgovarajuće obrade za oporavak sadržanih u njima vredne sekundarne sirovine.

Izvirna navodila za uporabo

Dragi prijatelj,

Čestitamo vam za nakup stroja od najhitreje rastoča znamka električnih in pnevmatskih orodij - RAIDER. S pravilno namestitvijo in delovanjem, RAIDER so varne in zanesljive opreme in delo z njimi vam bo dala pravi užitek. Za vaše udobje, odlične storitve in zgradili mrežo.

Pred uporabo tega stroja, prosimo, pozorno preberite sedanji "Navodila za uporabo".

V interesu vaše varnosti in da se zagotovi njegovo pravilno uporabo, preberite ta navodila, vključno s priporočili in opozorili, da jih. Da bi se izognili nepotrebnim napakam in nesreč, je pomembno, da ta navodila, da ostanejo na voljo za poznejšo uporabo vsem, ki bodo uporabljali stroj. Če si jo prodal novemu lastniku "priročnik" je treba predložiti skupaj z njim, da se novim uporabnikom, da se seznanijo s varnostna navodila in navodila.

"Euromaster Import Export" doo je zastopnik proizvajalca in lastnika znamke RAIDER. Naslov podjetja je Sofia 1231, Blvd "Lom Road" 246, tel 02 934 33 33 934 10 10, www.raider.bg, www.euromasterbg.com, e-mail: info @ euromasterbg. com.

Od leta 2006 je družba uvedla sistem vodenja kakovosti ISO 9001:2008 certificiranje s področja: trgovina, uvoz, izvoz in storitev poklicne in hobi električna, pnevmatska in električna orodja in okovja. Potrdilo je bilo izdano po Moody International Certification Ltd, Anglija

Tehnični podatki

parameter	enota	vrednost
Model	-	RDP-BG03
Nazivna napetost	V	230
Nazivna Frekvenca	Hz	50
Nazivna odjemna moč	W	250
Število vrtljajev v prostem teku	min ⁻¹	2950
Počasno premikajočih se hitrost diska	min ⁻¹	134
Velikost disk 1	mm	Ø150 x 20 x Ø12.7
Velikost disk 2	mm	Ø200 x 40 x Ø20
Nivo zvočnega tlaka L _{pA}	dB(A)	95
Nivo jakosti hrupa L _{WA}	dB(A)	108
Zaščitni razred	-	II

Upodobljen elementi:

1. Stikalo.
2. Obdelovanca držalo.
3. Protector od oči.
4. Bracket tekalne plasti oči.
5. vijak.
6. Brušenje disk.
7. Fixed disk ohišje.

1. Splošna navodila za varno obratovanje.

Preberite vsa navodila. Če ne upoštevate vsa navodila lahko povzroči električni udar, požar in / ali hude telesne poškodbe. Shranite ta navodila na varnem mestu.

1.1. Varnost na delovnem mestu.

1.1.1. Naj delovno mesto vedno čisto in urejeno. Disorder in slaba osvetlitev lahko prispevajo k nastanku nesreč.

1.1.2. Ne uporabljajte stroja v okolju s povečano nevarnost eksplozije, v bližini vnetljivih tekočin, plinov ali prahu. Med delovanjem naprave ustvarjajo iskre, ki lahko vžgejo prah ali pare.

1.1.3. Ne dovolite otrokom in drugim osebam, da delujejo stroj. Če je preusmeril vašo pozornost, lahko izgubite nadzor stroja.

1.2. Varnost pri delu z električno energijo.

1.2.1. Plug Stroj se morajo ujemati z vtičnico. V nobenem primeru ne dajo spremeniti plug. Pri delu z električnimi nastavi na ničlo, ne uporabljate adapter svečke. Originalni oziroma nespremenjeni vtiči in ustrezne vtičnice zmanjšujejo tveganje električnega udara.

1.2.2. Izogibajte se telesnemu stiku z ozemljenimi. cevi, radiatorji, štedilniki in hladilniki. Ko je ozemljen vaše telo, električnega udara je večja.

1.2.3. Zaščitite vaš računalnik pred dežjem in vlago. Prodiranja vode v stroj povečuje tveganje električnega udara.

1.2.4. Ne uporabljajte napajalnega kabla za namene, za katere je določeno, npr. za izvedbo stroja, vlečenja ali unplugging električnega orodja. Zavarujte kabel pred vročino, oljem, ostrimi robovi in premikajočimi se deli strojev. Poškodovani ali prepleteni kabli povečujejo tveganje električnega udara.

1.2.5. Pri delu na prostem, pa stroj le v obratih opremljeni z električnim stikalom Fi (varnostni izklop stikalo na diferenčni tok) in uhajanje toka, ki se sproži, ko je DTZ biti več kot 30 mA. Uporabljajte samo podaljški primerna za uporabo na prostem. Uporaba kableskega podaljška, primerne za na prostem, zmanjšuje tveganje električnega udara.

1.2.6. Če morate uporabiti naprave v vlažnem okolju, uporabi varnostnih tokovi uhajanje stikalo. Uporaba varnostnih tokovi uhajanje stikalo zmanjšuje tveganje električnega udara.

1.3. Varen način dela.

1.3.1. Bodite zbrani in pazite, kaj delate in razumne. Ne uporabljajte stroja, če ste utrujeni ali pod vplivom mamil, alkohola ali drog. En sam trenutek nepazljivosti, ki delujejo stroj lahko povzroči resne poškodbe.

1.3.2. Osebna zaščitna oblačila in vedno nosite zaščitna očala. Nosi stroj, primeren za uporabo in dejavnosti, osebno varovalno opremo, kot so maske proti prahu, močne čevlje tesno zaprta spoprijeti s stabilno, zaščitno čelado ali sluha (naušniki), zmanjša tveganje za nesreče.

1.3.3. Izogibajte se nenamernemu vklopu naprave nehote. Pred priključitvijo se prepričajte, da je stikalo v položaju "Off". Če, ko nosite stroj s prstom na stikalu, obstaja nevarnost nesreče.

1.3.4. Pred vklopom stroja, poskrbite, da boste odstranili vse njene javne gospodarske službe in ključni. Podpora orodja levo zadaj na gibljivih delov lahko povzroči poškodbe.

1.3.5. Izogibajte se nenaravne drže. Delo na podlagi ter v vsakem trenutku. Torej, lahko nadzorujete stroj bolje in varneje, če nepričakovanih situacijah.

1.3.6. Dress pravilno. Ne deluje z ohlapno obleko ali nakit. Naj lase, oblačila in rokavice stran od gibljivih delov. Ohlapno obleko, nakit ali dolge lase lahko zgrabijo gibljivih delov.

1.3.7. Če je možno uporabiti sistem za odsesavanje prahu, se prepričajte, da je povezan in pravilno. Uporabo teh naprav zaradi oddajajo prahu na delovnem mestu.

1.4. Skrbno odnos do stroja.

1.4.1. Ne preobremenjujte naprave. Uporablajte stroj samo kot je bilo predvideno. Boste delo boljše in varnejše pri uporabi ustrezne naprave, ki jo določi proizvajalec območja obremenitve.

1.4.2. Ne uporabljajte stroja, če je poškodovan stikalo. Stroj, ki ne more biti stikalo, ki ga določi proizvajalec, je nevarno in ga je treba popraviti.

1.4.3. Preden spremenite nastavitve stroja, spreminja električno orodje in dolgo časa, ko računalnika ne uporablja, izključite električno omrežje. Ta ukrep odpravlja tveganje začne stroj nenamerno.

1.4.4. Naj stroji na mestih, kjer lahko dostopate z otrokom. Ne da se lahko uporabljajo osebe, ki niso seznanjeni s tem, kako delati z njimi in niso prebrali ta navodila. Ko ste v uporabljajo neizkušene osebe, lahko stroji lahko zelo nevarna.

1.4.5. Naj obdelovalnih strojev. Preverite funkcije neskladnosti brezhinbo, ali uroki, ki imajo zlomljene ali poškodovane dele, ki lahko vplivajo na funkcije naprave. Pred uporabo stroja, poskrbite, da poškodovane dele je treba popraviti. Številne prometne nesreče povzročijo slabo vzdrževani stroji in oprema.

1.4.6. Rezalna orodja naj bodo ostra in čista. Skrbno negovana rezalna orodja z ostrimi rezili se manj upora in delo z njimi lažje.

1.4.7. S stroji, pribor in delovna orodja, itd, v skladu z navodili proizvajalca. V skladu s temi navodili in posebne delovne pogoje in postopke za izvajanje. Uporaba strojev, ki niso namene, lahko nastanejo v nesrečah.

2. NAMESTITEV

Shmigelat mora biti trdno povezana z delovno mizo. Dolžina določitev vijakov je odvisna od debeline Workbench. Če je delovna miza narejena iz jekla, je priporočljivo, da uporabite lesenim podstavkom ali med krovu in shmigelat mizo za izolacijo in preprečuje vibracije.

Namestitev in nastavitve nosilec gibanja kolesa na oči in na ščit. (Slika B)

Bracket gibanja kolesa na oči morajo biti sestavljeni in prilagoditi, če brušenje disk miruje, in stroj je izključen iz napajanja.

- Priključite sponko na očeh tekalne plasti (4) in se straže na fiksnih ohišje disk (7) z uporabo vinta (A).
- Kraj tekalne plasti pravice do višine oči. Potrditev (B) med disk in nosilec tekalne plasti oči mora biti 1 do 1,5 mm.
- Nato privijte vijake.
- Položaj tekalne plasti na oči, tako da imajo največjo zaščito pri delu.
- Vedno nosite zaščitna očala.

Montaža in nastavitve obdelovanca imetnika:

Dok je treba prilagoditi le, če so diski popolnoma fiksna in stroj je izključen iz električnega omrežja (vtičnice).

- Mount stojalo, kot je prikazano na sliki. V
- Privijte stojalo je mogoče trdno v položaju z največjo razdaljo med disk in nosilec za 1 do 1,5 mm

Spreminjanje mletje diska SI. D

Potrebno orodje:

- 19 mm ključa, • 8 mm ključa, • Izvijač

Spremenite brušenje disk samo takrat, ko je motor v mirovanju, medtem ko je moč je popolnoma off.

- Odstranite distančnike za disk, z uporabo orodja, navedene zgoraj. Nut z desne strani z desno roko nit. Nuts z leve strani je leva roka nit. Imejte v mislih, da je pri menjavi brušenje plošč.

- Odvijte matico s pravilno ključ velikosti. Odstranite stari disk iz vreteno.
- Očistite prirobnice. Vstavite eno prirobnico (A) števec vreteno z votlo roko pred mletjem diska. Slide nov disk na vreteno. Kraj drugi prirobnico (A) Vreteno, votli strani spet pred mletjem diska. Zdaj privijte matico vretena. Ne privijte! Sedaj ponovno vstavite stacionarno rovak in predalček za plošče ponovno pravilno. Obrnite motor na kratko brez mletja.

3. DELO

Izbira brušenje disk

Groba brusi, se običajno uporablja za odstranjevanje materiala in bolj fino brusov se uporabljajo za dodelavo. Če je površina neenakomerna, začnite z grobo brušenje disk in pesek kos, dokler ni gladka. Nato uporabite fino brušenje disk, da se odstranijo utori in praskami zapustil z grobo vožnjo in popolne podatke.

Kako pesek

Da bi preprečili zamašitev brušenje površine, ne drži les, svinca ali drugega mehkega materiala ali kovine mletje proti disk. Da bi se izognili ustvarjanju kanalov, ne pritiskajte preveč težko natančno brušenje disk. Uporabite vodo, da se ohladi kos redno. Les dleta in podobno ne sme biti nikoli oster "blue". Bodite previdni, da ne spusti podrobnosti, pesek, saj lahko to povzroči, da ga klin med rack in brušenje disk. To lahko povzroči razpok disk, motor ali obdelovanca do zayade rekoshira, vse to pa lahko povzroči poškodbe ali škodo. Kadarkoli stroj je v uporabi 30 minut, je treba izključiti. Pustite stroj, da se ohladi na sobno temperaturo.

Vklop stroja

- Poskrbite, da je stikalo v položaju "OFF / 0" pred priključitvijo naprave na oblast.
- Pritisnite stikalo v položaju "ON / 1", da začnete svoj mln.
- Kabel naj bo vedno stran od gibljivih delov strojev.

4. ODPRAVLJANJE

Če stroj ne more delovati pravilno, se je število možnih vzrokov in ustrezne rešitve zaradi spodaj:

1. Električno ogrevanje:

- je motor naložen preveč.
- Pustite, da se motor ohladi.
- je poškodovan motor.
- Se obrnite na naslov storitve na garancijskem listu.

2. Stroj je na, vendar ne deluje:

- Priključitev na omrežje.
- Prepričajte se, da je napajalni kabel ni poškodovan.
- lahko poškodujejo stikalo.
- Se obrnite na naslov storitve na garancijskem listu.

5. ČIŠČENJE

Redno čistite ohišje naprave z mehko krpo, po možnosti po vsaki uporabi. Imejte odprte ventilator brez prahu in umazanije. Odstranjuje trdovratne umazanije z mehko krpo, navlaženo z milnico. Ne uporabljajte topil, kot so benzen, alkohol, amoniak, itd, ki lahko poškoduje plastične dele.

6. Mazanje

Naprava ne potrebuje dodatnega mazanja.

7. Vzdrževanje in servis.

7.1. Vzdrževanje in čiščenje.

Pred opravljanjem vseh operacij na stroju izvalcite omrežni.

Za upravljanje kakovosti in varnosti, bo stroj čist in prezračevalne odprtine.

V izredno težkih pogojih poslovanja vedno poskušali za uporabo teh naprav. Bleed zračniki, in pogosto vključujejo varnostno napravo v preostali odklopnika (FI). V predelavi kovin v napravi

se lahko odloži tokoprovodni prašnik. To lahko poslabša zaščitno izolacijo stroja.

7.2. Pustite, vzdrževanje strojev, ki se izvajajo samo usposobljeni strokovnjaki. S tem je zagotovljena varnost strojev.

Vrtljivo Varovalo mora imeti možnost, da sam blizu. Zato hranite čisto okolico.



8. Varstvo okolja.

Glede na okoljske zaščite, je treba stroje, opremo in embalažo v skladu z ustreznimi predelavo za ponovno uporabo iz teh materialov. Da bi olajšali recikliranje komponent, izdelanih iz sintetičnih materialov, so ustrezno označeni. Ne mečite strojev v smeti! V skladu z direktivo 2002/96/ES o izrabljenih električnih in elektronskih napravah ter vzpostavitve nacionalnega prava in stroji, ki jih ni mogoče uporabiti, ga je treba zbirati ločeno in jih v skladu z ustreznimi obdelavo za izterjavo, ki jih vsebujejo dragocenih sekundarnih surovin.

Αγαπητέ πελάτη,

Συγχαρητήρια για την αγορά ενός μηχανήματος από τις ταχύτερα αναπτυσσόμενη μάρκα ηλεκτρικών και πεπιεσμένου αέρα εργαλεία - RAIDER. Με τη σωστή εγκατάσταση και λειτουργία, RAIDER είναι ασφαλή και αξιόπιστα υλικά και τις εργασίες μαζί τους θα σας δώσει πραγματική χαρά. Για τη διευκόλυνσή σας, άψογη εξυπηρέτηση και δημιουργήσει ένα δίκτυο.

Πριν χρησιμοποιήσετε αυτό το μηχάνημα, διαβάστε προσεκτικά το τρέχον «εγχειρίδιο χρήσης».

Προς το συμφέρον της ασφάλειας σας και να εξασφαλίσει την ορθή χρήση και να διαβάσετε προσεκτικά αυτές τις οδηγίες, καθώς και τις συστάσεις και τις προειδοποιήσεις τους. Για την αποφυγή περιπτώσεων λαθών και ατυχημάτων, είναι σημαντικό ότι αυτές οι οδηγίες να παραμείνουν διαθέσιμα για μελλοντική αναφορά σε όλους όσους θα χρησιμοποιούν το μηχάνημα. Αν το πουλήσει σε έναν νέο ιδιοκτήτη „εγχειρίδιο χρήσης“ πρέπει να υποβληθούν μαζί με αυτό να επιτρέψει στους νέους χρήστες να εξοικειωθούν με τις οδηγίες ασφαλείας και λειτουργίας.

„Euromaster Import Export“ Ltd είναι εξουσιοδοτημένος αντιπρόσωπος του κατασκευαστή και ιδιοκτήτη του RAIDER εμπορικό σήμα. Διεύθυνση της εταιρείας είναι η Σόφια 1231, blvd „Lom Road“ 246, τηλ. 02 934 33 33 934 10 10, www.raider.bg; www.euromasterbg.com; E-mail: info@euromasterbg.com

Από το 2006 η εταιρεία εισήγαγε ένα σύστημα διαχείρισης ποιότητας ISO 9001:2008 πιστοποίηση με το πεδίο εφαρμογής: εμπορία, εισαγωγή, εξαγωγή και την εξυπηρέτηση των επαγγελματικών και χόμπι ηλεκτρική, πνευματική και τη δύναμη εργαλείων και σιδηρικών. Το πιστοποιητικό εκδόθηκε από τον οίκο Moody Διεθνές Certification Ltd, Αγγλία.

ΤΕΧΝΙΚΑ ΣΤΟΙΧΕΙΑ

παράμετρο	μονάδα	αξία
Αριθμός ευρετηρίου	-	RDP-BG03
Ονομαστική τάση	V	230
Συχνότητα	Hz	50
Ονομαστική ισχύς	W	250
Αριθμός στροφών χωρίς φορτίο	min ⁻¹	2950
Αργοκίνητο ταχύτητα του δίσκου	min ⁻¹	134
Μέγεθος του δίσκος 1	mm	Ø150 x 20 x Ø12.7
Μέγεθος του δίσκος 2	mm	Ø200 x 40 x Ø20
Στάθμη ακουστικής πίεσης L _{PA}	dB(A)	95
Στάθμη ακουστικής ισχύος L _{WA}	dB(A)	108
Κατηγορία μόνωσης	-	II

Η αριθμοδότηση των απεικονιζόμενων στοιχείων βασίζεται στην απεικόνιση του ηλεκτρικού εργαλείου στις σελίδες με τα γραφικά.

Απεικονίζονται στοιχεία:

1. Ο διακόπτης.
2. Κάτοχος αντικειμένου εργασίας.
3. Προστάτης των ματιών.
4. Στήριγμα μάτι πέλματος.
5. βίδα.
6. Λείανση δίσκο.
7. Σταθερό περιβλήμα δίσκο.

1. Γενικές οδηγίες για την ασφαλή λειτουργία.

Διαβάστε όλες τις οδηγίες. Εάν δεν ακολουθήσετε όλες τις οδηγίες μπορεί να οδηγήσει σε ηλεκτροπληξία, πυρκαγιά ή / και σοβαρούς τραυματισμούς. Φυλάξτε αυτές τις οδηγίες σε ασφαλές μέρος.

1.1. Ασφάλεια στο χώρο εργασίας.

1.1.1. Διατηρείτε το χώρο που εργάζεστε καθαρό και καλά φωτισμένο. Διαταραχή και κακός φωτισμός μπορεί να συμβάλει στην εμφάνιση ατυχημάτων.

1.1.2. Μην χρησιμοποιείτε το μηχάνημα σε ένα περιβάλλον με αυξημένο κίνδυνο έκρηξης, κοντά σε εύφλεκτα υγρά, αέρια ή σκόνη. Κατά τη λειτουργία, τα μηχανήματα δημιουργούν σπινθήρες που μπορεί να αναφλέξει τη σκόνη ή αναθυμιάσεις.

1.1.3. Κρατήστε τα παιδιά μακριά και οι παρευρισκόμενοι κατά τη λειτουργία του μηχανήματος. Αν την προσοχή σας προωθείται, μπορεί να χάσετε τον έλεγχο του μηχανήματος.

1.2. Ασφάλεια κατά την εργασία με την ηλεκτρική ενέργεια.

1.2.1. Συνδέστε το μηχάνημα πρέπει να ταιριάζει στην αντίστοιχη πρίζα. Σε καμία περίπτωση δεν τίθεται να τροποποιήσει το βύσμα. Κατά την εργασία με τα ηλεκτρικά μηδενίζεται, μην χρησιμοποιείτε βύσματα μετασχηματιστή. Αθικτα φως και κατάλληλες πρίζες μειώνουν τον κίνδυνο ηλεκτροπληξίας.

1.2.2. Αποφύγετε την επαφή του σώματος με γειωμένο. σωλήνες, καλοριφέρ, σόμπες και ψυγεία. Όταν το σώμα σας είναι γειωμένο, ο κίνδυνος ηλεκτροπληξίας είναι μεγαλύτερη.

1.2.3. Προστατέψτε τον υπολογιστή σας από τη βροχή και την υγρασία. Η διείσδυση του νερού στο μηχάνημα αυξάνει τον κίνδυνο ηλεκτροπληξίας.

1.2.4. Μην χρησιμοποιήσετε ένα καλώδιο ρεύματος για σκοπούς για τους οποίους προβλέπεται, για παράδειγμα, να μεταφέρουν το μηχάνημα, το τράβηγμα ή βγάζοντας το ηλεκτρικό εργαλείο. Κρατήστε το καλώδιο από τη θερμότητα, λάδι, αιχμηρές ακμές ή κινούμενα μέρη των μηχανημάτων. Χαλασμένα ή μπερδεμένα καλώδια αυξάνουν τον κίνδυνο ηλεκτροπληξίας.

1.2.5. Κατά την εργασία σε εξωτερικούς χώρους, γυρίστε το μηχάνημα μόνο σε μονάδες που διαθέτουν έναν ηλεκτρικό διακόπτη Fi (απενεργοποίηση ασφαλείας διακόπτη με ρεύμα) και ρεύμα διαρροής, η οποία ενεργοποιείται όταν DTZ πρέπει να υπερβεί τα 30 mA. Χρησιμοποιείτε μόνο καλώδια επέκτασης κατάλληλο για χρήση σε εξωτερικούς χώρους. Η χρήση ενός καλώδιου κατάλληλο για χρήση σε εξωτερικούς χώρους μειώνει τον κίνδυνο ηλεκτροπληξίας.

1.2.6. Εάν πρέπει να χρησιμοποιήσετε το μηχάνημα σε ένα υγρό περιβάλλον, χρησιμοποιήστε τη διαρροή ρεύματος διακόπτης ασφαλείας. Χρησιμοποιώντας τις διαρροές ρεύματος διακόπτης ασφαλείας μειώνει τον κίνδυνο ηλεκτροπληξίας.

1.3. Ασφαλής τρόπος εργασίας.

1.3.1. Έχετε το νου σας, να δείτε τι κάνετε και λογικές. Μην χρησιμοποιείτε το μηχάνημα όταν είστε κουρασμένοι ή υπό την επήρεια ναρκωτικών, αλκοόλ ή ναρκωτικών. Μια στιγμιαία απροσεξία κατά τη λειτουργία μιας μηχανής μπορεί να οδηγήσει σε σοβαρούς τραυματισμούς.

1.3.2. Προσωπικά προστατευτική ενδυμασία και πάντα να φοράτε προστατευτικά γυαλιά. Φορώντας ένα μηχάνημα κατάλληλο για τη χρήση και τη δραστηριότητα ατομικής προστασίας όπως μάσκα για τη σκόνη, ισχυρή παπούτσια ερμητικά κλειστό καταπιαστεί με σταθερά, προστατευτικό κράνος ή ακοής (ωτοασπίδες), μειώνει τον κίνδυνο ατυχήματος.

1.3.3. Αποφύγετε την τυχαία ενεργοποίηση της μηχανής κατά λάθος. Πριν από τη σύνδεση, βεβαιωθείτε ότι ο διακόπτης βρίσκεται στη θέση «Off». Αν, όταν μεταφέρετε τη μηχανή με το δάχτυλό σας με το διακόπτη, υπάρχει κίνδυνος ατυχήματος.

1.3.4. Προτού θέσετε σε λειτουργία το μηχάνημα, βεβαιωθείτε ότι έχετε καταργήσει όλα τα βοηθητικά προγράμματα και κλειδιά της. Εργαλεία υποστήριξης άφησε πίσω στα κινούμενα τμήματα μπορούν να προκαλέσουν τραυματισμούς.

1.3.5. Αποφύγετε αφύσικες στάσεις. Οι εργασίες στην βάση και ανά πάσα στιγμή. Έτσι μπορείτε να ελέγξετε το μηχάνημα καλύτερα και ασφαλέστερα αν απρόβλεπτες καταστάσεις.

1.3.6. Φόρεμα σωστά. Μην λειτουργείτε με φαρδιά ρούχα ή κοσμήματα. Κρατήστε τα μαλλιά, ρούχα και τα γάντια μακριά από κινούμενα μέρη. Τα χαλαρά ρούχα, κοσμήματα ή μακριά μαλλιά μπορεί να εμπλακούν στα κινούμενα μέρη.

1.3.7. Αν είναι δυνατόν χρησιμοποιήστε ένα σύστημα απομάκρυνσης της σκόνης, βεβαιωθείτε ότι είναι συνδεδεμένη και σωστά. Η χρήση αυτών των συσκευών λόγω εκπέμπουν σκόνη στο χώρο εργασίας.

1.4. Η προσεκτική στάση απέναντι στο μηχάνημα.

1.4.1. Μην υπερφορτώνετε το μηχάνημα. Χρησιμοποιήστε το μηχάνημα μόνο όπως θα έπρεπε. Θα λειτουργήσει καλύτερα και ασφαλέστερα όταν χρησιμοποιούν το κατάλληλο μηχάνημα που καθορίζεται από τον κατασκευαστή του φάσματος φορτίου.

1.4.2. Μην χρησιμοποιείτε το εργαλείο μηχάνημα αν ο διακόπτης είναι κατεστραμμένο. Μηχανή που δεν μπορεί να το διακόπτη παρέχονται από τον κατασκευαστή είναι επικίνδυνον και πρέπει να επισκευαστεί.

1.4.3. Πριν αλλάξετε τις ρυθμίσεις της μηχανής, αλλάζοντας ηλεκτρικά εργαλεία και πολύ καιρό, όταν δεν χρησιμοποιείτε το μηχάνημα, αποσυνδέστε το ηλεκτρικό δίκτυο. Το εν λόγω μέτρο εξαλείφει τον κίνδυνο που αρχίζει το μηχάνημα κατά λάθος.

1.4.4. Κρατήστε τα μηχανήματα σε μέρη όπου μπορεί να προσεγγιστεί από τα παιδιά. Να μην τους επιτρέπουν να χρησιμοποιηθούν από άτομα που δεν είναι εξοικειωμένοι με το πώς να δουλέψει μαζί τους και δεν έχουν διαβάσει αυτές τις οδηγίες. Όταν βρίσκονται στα χέρια των ανεκπαίδευτο χρηστών, μηχανές μπορεί να είναι εξαιρετικά επικίνδυνον.

1.4.5. Κρατήστε το εργαλείο/μηχανές. Έλεγχος για τη λειτουργία ευθυγράμμισης άσφουα, αν ξόρκια που έχουν σπάσει ή ελαττώματα ή εξαρτήματα που μπορεί να επηρεάσουν τις λειτουργίες του μηχανήματος. Πριν χρησιμοποιήσετε το μηχάνημα, βεβαιωθείτε ότι κατεστραμμένα μέρη που πρόκειται να επισκευαστεί. Πολλά ατυχήματα προκαλούνται από κακή συντήρηση των μηχανημάτων και του εξοπλισμού.

1.4.6. Διατηρείτε τα κοπτικά εργαλεία κοφτερά και καθαρά. Συντηρούνται κατάλληλα κοπτικά εργαλεία με αιχμηρές άκρες κοπής είναι μικρότερη αντίσταση και συνεργάζεται με τους πιο εύκολη.

1.4.7. Η χρήση μηχανημάτων, εξαρτημάτων και εργαλείων, την εργασία, κλπ., σύμφωνα με τις οδηγίες του κατασκευαστή. Σύμφωνα με αυτές τις οδηγίες και τις ειδικές συνθήκες εργασίας και ενέργειες για την εκτέλεση. Η χρήση των μηχανημάτων, εκτός εκείνων που προορίζονται θα μπορούσε να οδηγήσει σε ατυχήματα.

2. ΕΓΚΑΤΑΣΤΑΣΗ

Διδυμοί τροχοί πρέπει να είναι σταθερά συνδεδεμένο με την τράπεζα εργασίας. Το μήκος του βίδες στερέωσης εξαρτάται από το πάχος του πάγκου εργασίας. Αν ο πάγκος εργασίας είναι από χάλυβα, καλό είναι να χρησιμοποιήσετε μια ξύλινη δοκό, ή μεταξύ του διοικητικού συμβουλίου και πίνακα shmirgelat για να το απομονώσετε και να αποτρέψει τους κραδασμούς. Συγκάτασταση και ρύθμιση του βραχίονα του πέλματος στα μάτια και στην ασπίδα. (Σχήμα Β) Στήριγμα του πέλματος για τα μάτια πρέπει να συναρμολογούνται και να προσαρμόζονται κατά το τρίψιμο δίσκο είναι ακινητοποιημένο και το μηχάνημα έχει αποσυνδεθεί από την εξουσία.

- Συνδέστε το σφιγκτήρα με τα μάτια του πέλματος (4) και το καπάκι του εαυτό σε σταθερό περίβλημα δίσκο (7) χρησιμοποιώντας vinta (A).

- Τοποθετήστε το πέλμα του δικαίωματος ύψος των ματιών. Εκκαθάριση (B) μεταξύ του δίσκου και στήριγμα πέλμα από τα μάτια πρέπει να είναι 1 έως 1,5 mm.

- Στη συνέχεια, σφίξτε τις βίδες.
- Τοποθετήστε το πέλμα με τα μάτια, έτσι ώστε να δώσουν τη μέγιστη προστασία στο χώρο εργασίας.
- Να φοράτε πάντα γυαλιά ασφαλείας.

Συνέλευση και προσαρμογή του κατόχου τεμαχίου:

Η δεξαμενή πρέπει να προσαρμόζεται μόνο όταν οι δίσκοι εντελώς σταθεροί και το μηχάνημα έχει αποσυνδεθεί από την παροχή ρεύματος (πρίζα).

- Τοποθετήστε το περίπτερο, όπως φαίνεται στο σχήμα. Σε
- Σφίξτε το περίπτερο όσο το δυνατόν σταθερά στη θέση του με μέγιστη απόσταση μεταξύ του δίσκου και κάτοχος του 1 έως 1,5 mm

Η αλλαγή της λείανσης Εικ. δίσκο. D

Απαραίτητα εργαλεία:

- 19 κλειδί mm, • κλειδί 8 mm, • Κατσαβίδι

Αλλάξτε την άλεση δίσκο μόνο όταν ο κινητήρας είναι σε κατάσταση ηρεμίας, ενώ η συσκευή είναι εντελώς μακριά.

• Αφαιρέστε τους αποστάτες στο δίσκο, χρησιμοποιώντας τα εργαλεία που αναφέρονται παραπάνω. Nut από την δεξιά πλευρά ενός δικαιώματος το νήμα χέρι. Ξηροί καρποί από την αριστερή πλευρά είναι αριστερό χέρι νήμα. Κρατήστε αυτό κατά νου κατά την αλλαγή δίσκων λείανσης.

• Χαλαρώστε το παξιμάδι με το σωστό κλειδί μέγεθος. Αφαιρέστε το παλιό δίσκο από την άτρακτο.

• Καθαρίστε τις φλάντζες. Τοποθετήστε το ένα φλάντζα (A) σε αντίθεση με κοίλο άξονα το χέρι πριν από τη σύνθλιψη του δίσκου. Σύρετε το νέο δίσκο στον άξονα. Τοποθετήστε το δεύτερο φλάντζα (A) άξονα, κοίλο πλευρά και πάλι πριν από τη σύνθλιψη του δίσκου. Τώρα σφίξτε το παξιμάδι άξονα. Μην σφίγγετε πολύ! Τώρα τοποθετήστε ξανά την σταθερή μανίκι και τη θήκη του δίσκου και πάλι σωστή. Γυρίστε τον κινητήρα για λίγο, χωρίς τρίψιμο.

3. ΕΡΓΑΣΙΑ

Επιλογή του δίσκου λείανσης

Τα χονδροειδή τροχοί λείανσης, γενικά χρησιμοποιείται για την αφαίρεση περισσότερο υλικό και πρόστιμο τροχούς λείανσης χρησιμοποιούνται για το τελείωμα. Αν η επιφάνεια είναι άνιση, ξεκινήστε με χοντρό δίσκο λείανσης και άμμο το κομμάτι μέχρι να γίνει λείο. Στη συνέχεια, χρησιμοποιήστε ένα λεπτό δίσκο τριψίματος για να αφαιρέσετε τα αυλάκια και τις γρατσουνιές που άφησε το σκληρό δίσκο και τα πλήρη στοιχεία.

Πώς να άμμο

Για να μην παρακωλύεται η λείανση επιφάνεια, αποφύγετε να κρατάτε το ξύλο, ο μολυβδος ή άλλο μαλακό υλικό ή επιδιόρθωση μετάλλων κατά το δίσκο. Για να αποφευχθεί η δημιουργία καναλιών, μην πιέζετε πάρα πολύ σκληρά για να λεπτομέρεια την άλεση δίσκο. Χρησιμοποιήστε νερό για να δροσίσει το κομμάτι τακτικά. Σμίλες ξύλο και τα παρόμοια δεν πρέπει ποτέ να ακονιστούν “μπλε”. Προσέξτε να μην πέσει η λεπτομέρεια ότι η άμμος, καθώς αυτό μπορεί να οδηγήσει σε αυτό σφήνα ανάμεσα στο ράφι και την άλεση δίσκο. Αυτό μπορεί να προκαλέσει ρήξη του δίσκου, το μοτέρ ή το κομμάτι να zayade rekoshira, τα οποία μπορούν να προκαλέσουν τραυματισμό ή ζημιά. Κάθε φορά που το μηχάνημα βρίσκεται σε λειτουργία για 30 λεπτά, θα πρέπει να αποκλειστεί. Αφήστε μηχάνημα για να κρυώσει σε θερμοκρασία δωματίου.

Ενεργοποίηση του μηχανήματος

- Βεβαιωθείτε ότι ο διακόπτης βρίσκεται στη θέση “OFF / 0” πριν από τη σύνδεση της συσκευής στην εξουσία.
- Πιέστε το διακόπτη στη θέση “ON / 1” για να ξεκινήσει μύλο σας.
- Να κρατάτε πάντα το καλώδιο μακριά από τα κινούμενα μέρη των μηχανημάτων.

4. ΑΝΤΙΜΕΤΩΠΙΣΗ ΠΡΟΒΛΗΜΑΤΩΝ

Αν το μηχάνημα δεν μπορεί να λειτουργήσει σωστά, ο αριθμός των πιθανών αιτιών και τις κατάλληλες λύσεις, είναι οι ακόλουθοι:

1. Ηλεκτρική θέρμανση:

- Ο κινητήρας έχει τοποθετηθεί πάρα πολύ.
- Αφήστε τον κινητήρα να κρυώσει.
- Ο κινητήρας έχει υποστεί ζημιά.
- Παρακαλούμε επικοινωνήστε με τη διεύθυνση της υπηρεσίας στην κάρτα εγγύησης.

2. Η μηχανή είναι αναμμένη αλλά δεν λειτουργεί:

- Σύνδεση με το δίκτυο.
- Βεβαιωθείτε ότι το καλώδιο τροφοδοσίας δεν έχει υποστεί βλάβη.
- ο διακόπτης μπορεί να είναι κατεστραμμένο.
- Παρακαλούμε επικοινωνήστε με τη διεύθυνση της υπηρεσίας στην κάρτα εγγύησης.

5. ΚΑΘΑΡΙΣΜΟΣ

Καθαρίζετε τακτικά το περίβλημα της συσκευής με ένα μαλακό πανί, κατά προτίμηση μετά από κάθε χρήση. Κρατήστε ανοιχτή την ανεμιστήρας χωρίς σκόνη και βρωμιά. Αφαιρέστε επίμονες ακαθαρσίες με ένα μαλακό πανί βρεγμένο με νερό και σαπούνι. Μην χρησιμοποιείτε διαλύτες όπως βενζίνη, οινόπνευμα, αμμωνία, κ.λπ., τα οποία θα μπορούσαν να βλάψουν τα πλαστικά μέρη.

6. Λίπανση

Η συσκευή δεν απαιτεί καμία πρόσθετη λίπανση.

7. Συντήρηση και υπηρεσία.

7.1. Συντήρηση και καθαρισμός.

Πριν πραγματοποιηθεί οποιαδήποτε συντήρηση στο μηχάνημα, αποσυνδέστε το ρεύμα.

Για τη διαχείριση της ποιότητας και της ασφάλειας, κρατήστε το καθαρό μηχάνημα και τα ανοίγματα εξαερισμού.

Σε εξαιρετικά ακραίες συνθήκες λειτουργίας προσπαθεί πάντα να χρησιμοποιήσει αυτές τις συσκευές. Bleed πιδάκων, και συχνά περιλαμβάνουν ένα σύστημα ασφαλείας στο εναπομένονα ασφαλειοδιακόπτη (FI). Κατά την επεξεργασία των μετάλλων στο εσωτερικό της μηχανής μπορεί να καθυστερήσει tokorprovezhdasht σκόνη. Αυτό μπορεί να επηρεάσει την προστατευτική μόνωση της μηχανής.

7.2. Αφήστε τη συντήρηση του μηχανήματος πρέπει να εκτελούνται μόνο από εξειδικευμένους επαγγελματίες. Αυτό εγγυάται την ασφάλεια του μηχανήματος.

Περιστρεφόμενη προστατευτικό σύστημα πρέπει να είναι σε θέση να κλείσει μόνη της. Έτσι κρατήστε το περιβάλλον καθαρό.



8. Απόσυρση

Τα ηλεκτρικά εργαλεία, τα εξαρτήματα και οι συσκευασίες πρέπει να ανακυκλώνονται με τρόπο φιλικό προς το περιβάλλον. Για την ανακύκλωση κατά είδος τα πλαστικά τμήματα φέρουν ένα σχετικό χαρακτηρισμό. Μην ρίχνετε τα ηλεκτρικά εργαλεία στα απορρίμματα του σπιτιού σας! Σύμφωνα με την Κοινοτική Οδηγία 2002/96/ΕΚ σχετικά με τις παλαιές ηλεκτρικές και ηλεκτρονικές συσκευές και τη μεταφορά της οδηγίας αυτής σε εθνικό δίκαιο δεν είναι πλέον υποχρεωτικό τα άχρηστα ηλεκτρικά εργαλεία να συλλέγονται ξεχωριστά για να ανακυκλωθούν με τρόπο φιλικό προς το περιβάλλον.

DECLARATION OF CONFORMITY

Bench Grinder RAIDER RDP-BG03



(BG) Декларираме на собствена отговорност, че този продукт е в съответствие със следните стандарти и разпоредби:

(GB) We declare under our sole responsibility that this product is in conformity and accordance with the following standards and regulations:

(D) Der Hersteller erklärt eigenverantwortlich, dass dieses Produkt den folgenden Standards und Vorschriften entspricht:

(NL) Wij verklaren onder onze volledige verantwoordelijkheid dat dit product voldoet aan, en in overeenstemming is met, de volgende standaarden en reguleringen:

(F) Nous déclarons sous notre seule responsabilité que ce produit est conforme aux standards et directives suivants:

(E) Declaramos bajo nuestra exclusiva responsabilidad que este producto cumple con las siguientes normas y estándares de funcionamiento:

(P) Declaramos por nossa total responsabilidade que este produto está em conformidade e cumpre as normas e regulamentações que se seguem:

(I) Dichiariamo, sotto la nostra responsabilità, che questo prodotto è conforme alle normative e ai regolamenti seguenti:

(S) Vi garanterar på eget ansvar att denna produkt uppfyller och följer följande standarder och bestämmelser:

(FIN) Vakuutamme yksinomaan omalla vastuullamme, että tämä tuote täyttää seuraavat standardit ja säädökset:

(N) Vi erklærer under vårt eget ansvar at dette produktet er i samsvar med følgende standarder og regler:

(DK) Vi erklærer under eget ansvar, at dette produkt er i overensstemmelse med følgende standarder og bestemmelser:

(H) Felelősségünk teljes tudatában kijelentjük, hogy ez a termék teljes mértékben megfelel az

alábbi szabványoknak és előírásoknak:

(CZ) Na naši vlastní zodpovednosť prohlasujeme, že je tento výrobek v souladu s následujícími standardy a normami:

(SK) Vyhlasujeme na našu výhradnú zodpovednosť, že tento výrobok je v zhode a súlade s nasledujúcimi normami a predpismi:

(SLO) S polno odgovornostjo izjavljamo, da je ta izdelek v skladu in da dogovarja naslednjim standardom ter predpisom:

(PL) Deklarujemy na własną odpowiedzialność, że ten produkt spełnia wymogi zawarte w następujących normach i przepisach:

(LT) Prisiimdami visa atsakomybe deklaruojuame, kad šis gaminyš atitinka žemiau paminetus standartus arba nuostatus:

(LV) Apgalvojam ar visu atbildību, ka šis produkts ir saskaņā ar atbilstošajiem standartiem un nolikumiem:

(EST) Deklareerime meie ainuvastutusel, et see toode on vastavuses ja kooskõlas järgmiste standardite ja määrustega:

(RO) Declaram prin aceasta cu raspunderea cu urmatoarele standarde sau directive:

(HR) Izjavljujemo pod vlastitim odgovornošću da je strojem ukladan sa slijedesim standardima ili standardiziranim dokumentima i u skladu sa odredbama:

(RUS) Под свою ответственность заявляем, что данное изделие соответствует следующим стандартам и нормам:

(UA) На свою власну відповідальність заявляємо, що дане обладнання відповідає наступним стандартам і нормативам:

(GR) Δηλώνουμε υπεύθυνα ότι το προϊόν αυτό συμφώνει και τηρεί τους παρακάτω κανονισμούς και πρότυπα:

(MK) Ние под наша лична одговорност дека овој производ е во согласност со следните стандарди и регулативи:

EN 60745-1:2009
EN 61029-2-4:2003/A1:2003
EN 55014-1:2006
EN 55014-2:1997/A1:2001
EN 61000-3-2:2006
EN 61000-3-3:2008



2006/42/EC, 2006/95/EC, 2004/108/EC

Place&Date of Issue:
Sofia, Bulgaria
January 11, 2012

Brand Manager:
Krasimir Petkov

**ЕО ДЕКЛАРАЦИЯ ЗА СЪОТВЕТСТВИЕ**

Евромастер Импорт Експорт ООД
Адрес: София 1231, България, "Ломско шосе" 246.

Продукт: Шмиргел
Запазена марка: RAIDER
Модел: RDP-BG03

е проектиран и произведен в съответствие със следните директиви:

2006/42/ЕС на Европейския парламент и на Съвета от 17 май 2006 година относно машините;

2006/95/ЕС на Европейския парламент и на Съвета от 12 декември 2006 г. за хармонизиране на законодателствата на държавите-членки относно електрически съоръжения, предназначени за използване в определени граници на напрежението;

2004/108/ЕС на Европейския парламент и на Съвета от 15 декември 2004г. за сближаване на законодателствата на държавите-членки относно електромагнитната съвместимост

и отговаря на изискванията на следните стандарти:

EN 60745-1:2009
EN 61029-2-4:2003/A1:2003
EN 55014-1:2006
EN 55014-2:1997/A1:2001
EN 61000-3-2:2006
EN 61000-3-3:2008

**„ЕВРОМАСТЕР
ИМПОРТ - ЕКСПОРТ“
ООД**

Място и дата на издаване:
София, България
11 януари 2012 г

Бранд мениджър:
Красимир Петков



EC DECLARATION OF CONFORMITY

Euromaster Import Export Ltd.

Address: Sofia 1231, Bulgaria, 246 Lomsko shausse Blvd.

Product: Bench Grinder

Trademark: RAIDER

Model: RDP-BG03

is designed and manufactured in conformity with following Directives:

2006/42/EC of the European Parliament and the Council dated 17-th May 2006 on machinery;

2006/95/EC of the European Parliament and of the Council of 12 December 2006 on the harmonisation of the laws of Member States relating to electrical equipment designed for use within certain voltage limits;

2004/108/EC of the European Parliament and of the Council of 15 December 2004 on the approximation of the laws of the Member States relating to electromagnetic compatibility

and fulfils requirements of the following standards:

EN 60745-1:2009

EN 61029-2-4:2003/A1:2003

EN 55014-1:2006

EN 55014-2:1997/A1:2001

EN 61000-3-2:2006

EN 61000-3-3:2008



Place&Date of Issue:
Sofia, Bulgaria
January 11, 2012

Brand Manager:

Krasimir Petkov



DECLARAȚIE DE CONFORMITATE

Euromaster Import Export Ltd.
Adresa: Sofia 1231, Bulgaria, 246 Lomsko shausse Blvd.

Produs: Polizor de banc
Trademark: RAIDER
Model: RDP-BG03

este proiectat și fabricat în conformitate cu următoarele Directivelor:

Directiva 2006/42/CE a Parlamentului European și a Consiliului din 17 mai 2006 privind echipamentele tehnice;

Directiva 2006/95/CE a Parlamentului European și a Consiliului din 12 decembrie 2006 privind armonizarea legislațiilor statelor membre referitoare la echipamentele electrice destinate utilizării în cadrul unor anumite limite de tensiune;

Directiva 2004/108/CE a Parlamentului European și a Consiliului din 15 decembrie 2004 privind compatibilitatea electromagnetică

este în conformitate cu următoarele standarde:

EN 60745-1:2009
EN 61029-2-4:2003/A1:2003
EN 55014-1:2006
EN 55014-2:1997/A1:2001
EN 61000-3-2:2006
EN 61000-3-3:2008

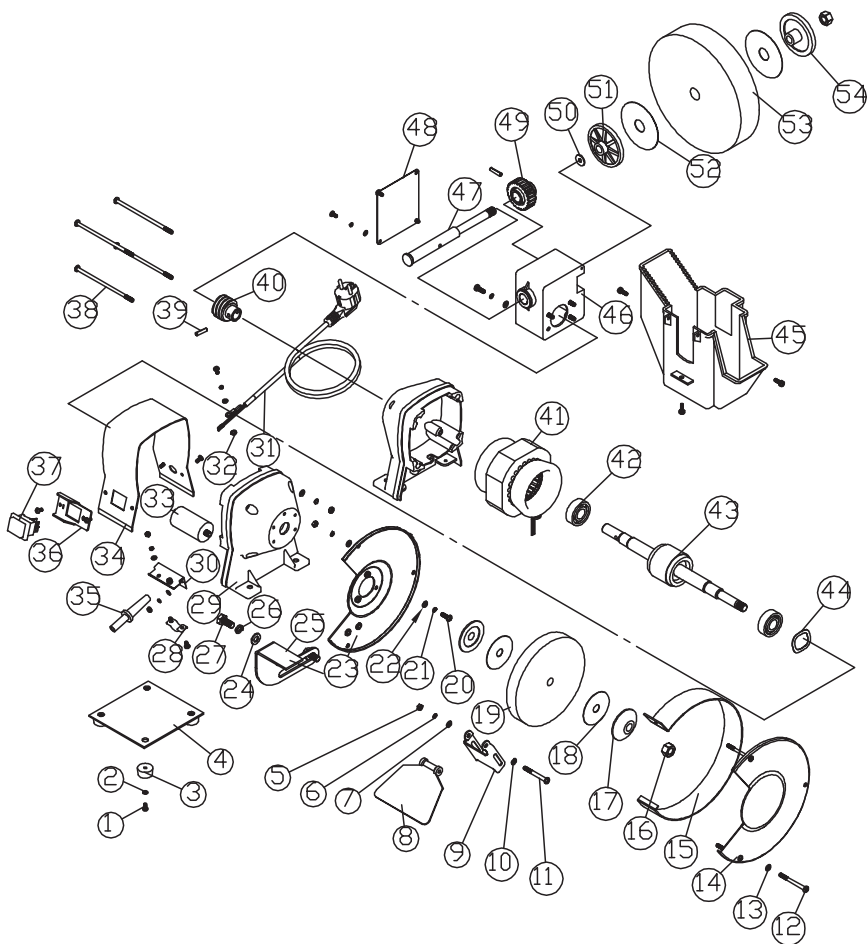
Locul și Data apariției:
Sofia, Bulgaria
ianuarie 11, 2012



Brand Manager:

Krasimir Petkov

Exploded drawing of Bench Grinder RDP-BG03



- | | | |
|-----------------------|-----------------------|-----------------------|
| 1.Screw | 19.Wheel | 37.Switch |
| 2.Washer | 20.Screw | 38.Bolt |
| 3.Rubber Feet | 21.Spring | 39.pin |
| 4.Base Plate | 22.Washer | 40.Worm wheel |
| 5.Nut | 23.Inner guard | 41.Stator |
| 6.Spring washer | 24.Washer | 42.Bearing |
| 7.washer | 25.Tool rest | 43.Rotor |
| 8.Eye shield | 26.Spring washer | 44.Udee spring |
| 9.Eye shield bracket | 27.Screw | 45.Water trough |
| 10.Washer | 28.Cord clamp | 46.Worm gear base |
| 11.Bolt | 29.Motor cover | 47.Axis of worm gear |
| 12.Bolt | 30.Clamp bracket | 48.Cover |
| 13.Washer | 31.Cord& plug | 49.Worm gear |
| 14.Other guard | 32.Tooth washer | 50.Washer |
| 15.Ring guard | 33.Capacitor | 51.Flange |
| 16.Nut | 34.Motor middle cover | 52.nameplate of wheel |
| 17.Flange | 35.Cord sleeve | 53.Wet wheel |
| 18.Nameplate of wheel | 36.swith plate | 54.Flange |

ГАРАНЦИОННА КАРТА

МОДЕЛ

СЕРИЕН №

СРОК

(за подробности виж гаранционните условия)

ДАНИ ЗА КУПУВАЧА

ИМЕ/ФИРМА

(попълва се от служителя)

АДРЕС

(попълва се от служителя)

ДАНИ ЗА ПРОДАВАЧА

ИМЕ/ФИРМА

(попълва се от служителя)

АДРЕС

(попълва се от служителя)

ДАТА/ПЕЧАТ

СЕРВИЗЕН ПРОТОКОЛ

Приеман протокол	Дата на приемане	Описание на дефекта	Дата на предаване	Подпис

Машините и аксесоарите „RAIDER“ са конструирани и произведени съгласно действащите в Република България нормативни документи и стандарти за съответствие с всички изисквания за безопасност.

СЪДЪРЖАНИЕ И ОБХВАТ НА ТЪРГОВСКАТА ГАРАНЦИЯ.

Търговската гаранция, която „Евромастер Импорт-Експорт“ ООД дава за територията на Република България е както следва:

- **36 месеца за всички електроинструменти от сериите: Raider Industrial, Raider Pro;**
- **36 месеца за физически лица за електроинструменти от сериите: Raider Power Tools, Raider Garden Tools;**
- **12 месеца за юридически лица за електроинструменти от сериите: Raider Power Tools, Raider Garden Tools;**
- **24 месеца за физически лица за инструменти от серията Raider Pneumatic;**
- **12 месеца за юридически лица за инструменти от серията Raider Pneumatic;**
- **24 месеца за физически лица за всички бензинови машини от сериите: Raider Power Tools и Raider Garden tools**
- **12 месеца за юридически лица за всички бензинови машини от сериите: Raider Power Tools и Raider Garden tools**
- **24 месеца за физически лица за всички крикове от серията Raider Power Tools;**
- **12 месеца за юридически лица за всички крикове от серията Raider Power Tools**

Търговската гаранция е валидна при предоставяне на гаранционна карта попълнена правилно в момента на закупуване на машината и фискален касов бон или фактура. Гаранционната карта трябва да съдържа модел, сериен номер, име подпис и печат на търговеца продал машината, подпис от страна на клиента, че е запознат с гаранционните условия и датата на покупката. Непопълнени или подправени гаранционни карти са невалидни. Машините трябва да се използват само по предназначение и в съответствие с инструкцията за употреба. За да се гарантира безопасната работа е необходимо клиента да се запознае добре с инструкциите за употреба на машината, правилата за безопасност при работа с нея и конкретното и предназначение.

Машината изисква периодично почистване и подходяща поддръжка.

Гаранцията не покрива:

- износване на цветното покритие на машината;
- части и консумативи, които подлежат на износване, причинено от ползването като например: грес и масло, четки, водачи, опорни ролки, тампони, гумени маншони, задвижващи ремъци, спирачки, гъвкав вал с жило, лагери, семеринги, бутало с ударник на такери и др.;
- допълнителни аксесоари и консумативи като: ръкохватки, струйник, кутии, свредла, дискове за рязане, секачи ножове, вериги, шкурки, ограничители, полир-шайби, патронници (захвати и държачи на режещият инструмент), макарата за корда и самата корда за косачки и др.;
- ръчен стартерен механизъм и запалителна свещ;
- настройка на режима на работа;
- стопяеми електрически предпазители и крушки;
- механични повреди на корпуса и всички външни елементи на изделието, включително декоративни;
- предпазители за очи, предпазители за режещи инструменти, гумирани плочи, закопчалки, линеали и др.;
- захранващ кабел и щепсел;
- цялостните повреди на инструментите, причинени от природни бедствия, като пожари, наводнения, земетресения и др.; Отпадане на гаранцията.

Фирма „Евромастер И/Е“ ООД не е отговорна за повреди причинени от трети лица, като „Електроснабдителни дружества“, повреди от външен характер, като токови удари, нестандартни захранващи напрежения и има правото да откаже гаранционно обслужване при:

- несъответстващ (или непопълнен) сериен номер на изделието с този попълнен на гаранционната карта;
- заличен или липсващ идентификационен етикет на машината;
- повреди възникнали при транспорт, неправилно съхранение и монтаж на машината;
- направен опит за неоторизирана сервизна намеса в неупълномощена сервизна база;
- повреди, които са причинени в следствие на неправилна употреба (неспазване инструкцията за експлоатация) на машината от страна на клиента или трети лица;
- повреди причинени в резултат на използването на машината в друга среда освен препоръчаната от производителя (влажност, температура, вентилация, напрежение, запрашеност и др.);
- повреди, причинени от попадане на външни тела в машината;
- повреди, причинени в следствие на небрежно боравене с машината;
- повреди причинени от работа без въздушен филтър или силно замърсен такъв;
- при неправилно съотношение на бензин/двухтактово масло, водещо до блокиране на двигателя
- повреда в следствие неправилно поставен или незаточен режещ инструмент;
- повреда на редукторната кутия (предавката), причинена от недостатъчно добро смазване (с грес) на същата или механичен удар по задвижващата ос.
- повреда на ротор или статор, изразяваща се в слепване между тях, следствие на стопяване на изолациите, причинено от продължително претоварване;

- повреда на ротор или статор причинена от претоварване или нарушена вентилация, изразяваща се в промяна на цвета на колектора или намотките;
- натрупан нагар или запушен ауспих – резултат от предозирване на количеството масло в двутактовата смес.
- липса на масло за режещата верига или незаточена (изхабена) верига;
- запушена горивна система;
- липсват защитни дискове, опорни плотове или други компоненти които са част от конструкцията на инструмента и са предназначени за осигуряването на безопасната му и правилна експлоатация;
- захранващият кабел на инструмента е удължаван или подменян от клиента;
- повредата е причинена от претоварване или липса на вентилация, недостатъчно или неправилно смазване на движещите се компоненти на izdeliето;
- износване или блокирани лагери поради претоварване, продължителна работа или прах;
- разбито лагерно гнездо от блокиран лагер или разбита втулка;
- разбит шпонково или резбово съединение;
- повреда в ел.ключ или електронно управление причинена от прах или счупване;
- повредена редукторна кутия (глава) причинено от застопоряващия механизъм;
- поява на необичайна хлабина между бутало и цилиндър в резултат на претоварване, продължителна работа или прах;
- затягане между бутало и цилиндър в резултат на претоварване, продължителна работа или прах;
- повредено центробежно колело и спиралка (променен цвят) – дължи се на работа с блокирана спиралка;
- спуквания по корпуса, причинени от неправилен монтаж на свързващи тръби, фитинги и подобни;
- липса на компоненти които са част от конструкцията на инструмента и са предназначени за осигуряването на безопасната му и правилна експлоатация;
- на всички водни помпи (без потопяемите) и хидрофори трябва да бъде монтиран възвратен клапан на входящия отвор. При хидрофорите периодично се проверява налягането на металния контейнер(налягането трябва да бъде в границите 1,5 – 2 bar).
- **ВНИМАНИЕ!** Хидрофорите Raider с механичен пресостат не изключват автоматично при липса на вода!
- повреда причинена от работа „на сухо“ без вода, която се изразява в деформация на уплътненията и компонентите на помпената част.
- повреди причинени от замръзване и прекомерно прегряване;

Срокът за отремонтване на приети в сервиза машини е в рамките на един месец.

Сервизите не носят отговорност за машини, не потърсени от собствениците им един месец след законния срок за ремонт!

Търговската гаранция за батерии и зарядни устройства, която “Евромастер Импорт-Експорт” ООД дава за територията на Република България, е както следва:

- **18 месеца за батерията и зарядното устройство от сериите: Raider Industrial, Raider Pro;**
- **12 месеца за батерията и зарядното устройство от сериите: Raider Power Tools, Raider Garden Tools;**

Гаранционният срок започва да тече от датата на закупуване. Гаранцията покрива всички дефекти, възникнали при правилно ползване на батерията и зарядното устройство, съобразно инструкцията за употреба. “Евромастер Импорт-Експорт” ООД осигурява гаранция, приложима при изброените по-долу условия, чрез безплатно отстраняване на дефекти на продукта, за които в рамките на гаранционния срок може да се докаже, че се дължат на дефекти в материала или при производството. Търговската гаранция е валидна при предоставяне на гаранционната карта на машината, попълнена правилно в момента на закупуване на продукта и фискален касов бон или фактура. Гаранционната карта трябва да съдържа модел и серийен номер на акумулаторната машина, окомплектована с батерия и зарядно устройство, име, подпис и печат на търговеца продал комплекта акумулаторен електроинструмент, подпис от страна на клиента, че е запознат с гаранционните условия и датата на покупката.

Гаранцията не покрива:

- износване на цветното покритие на батерията и зарядното устройство;
- повреди възникнали при транспорт, механични повреди /на корпуса и всички външни елементи на батерията и зарядното, включително декоративни/, при други външни въздействия и природни бедствия като пожари, наводнения, земетресения;
- дефекти от амортизация, нормално износване и изхабяване; Гаранцията за батерията и зарядното устройство отпада в случаите на:
- несъответстващ (или непълнен) серийен номер на комплекта акумулаторен електроинструмент с този попълнен на гаранционната карта;
- нарушение на целостта, изтриване или липса на етикета на производителя върху батерията и зарядното устройство;
- всички случаи на повреди, причинени от неправилна употреба (неспазване инструкцията за експлоатация), изпускане, удар, заливане с течности, небрежно боравене, и в случаи, че всички клетки в батерията са изтощени под критичния минимум;
- зареждане с неоригинални зарядни устройства, захранващият кабел на зарядното устройство е удължаван или подменян от клиента, или други външни въздействия в противоречие с изискванията на производителя;

- когато е правен опит за ремонт, монтаж, демонтаж, модификация от потребителя или промени от неупълномощени лица или фирми;
- при използване на батерията и зарядното устройство не по предназначение;
- повреди причинени в резултат на използването и съхранението на батерията и/или зарядното в друга среда освен препоръчаната от производителя (влажност, температура, вентилация, напрежение, запрашеност и др.);
- при токови удари, гръмотевички, наводнения, пожари, други външни въздействия;
- при работа с нестандартна захранваща мрежа и с други неподходящи или нестандартни устройства;

Срокът за отремонтране на приети в сервиса батерии и зарядни устройства е в рамките на законния срок за ремонт- един месец, след който сервизите не носят отговорност в случай, че не са потърсени. Законната гаранция е съгласно изискванията на ЗЗП.

Независимо от търговската гаранция продавачът отговаря за липсата на съответствие на потребителската стока с договора за продажба съгласно гаранцията по чл. 112 – 115.

Чл. 112. (1) При несъответствие на потребителската стока с договора за продажба потребителят има право да предяви рекламация, като поиска от продавача да приведе стоката в съответствие с договора за продажба. В този случай потребителят може да избира между извършване на ремонт на стоката или замяната ѝ с нова, освен ако това е невъзможно или избраният от него начин за обезщетение е непропорционален в сравнение с другия.

(2) Смята се, че даден начин за обезщетяване на потребителя е непропорционален, ако неговото използване налага разходи на продавача, които в сравнение с другия начин на обезщетяване са неразумни, като се вземат предвид:

1. стойността на потребителската стока, ако нямаше липса на несъответствие;
2. значимостта на несъответствието;
3. възможността да се предложи на потребителя друг начин на обезщетяване, който не е свързан със значителни неудобства за него.

Чл. 113. (1) Когато потребителската стока не съответства на договора за продажба, продавачът е длъжен да я приведе в съответствие с договора за продажба.

(2) Привеждането на потребителската стока в съответствие с договора за продажба трябва да се извърши в рамките на един месец, считано от предявяването на рекламацията от потребителя.

(3) След изтичането на срока по ал. 2 потребителят има право да развали договора и да му бъде възстановена заплатената сума или да иска намаляване на цената на потребителската стока съгласно чл. 114.

(4) Привеждането на потребителската стока в съответствие с договора за продажба е безплатно за потребителя. Той не дължи разходи за експедиране на потребителската стока или за материали и труд, свързани с ремонта ѝ, и не трябва да понася значителни неудобства.

(5) Потребителят може да иска и обезщетение за претърпените вследствие на несъответствието вреди.

Чл. 114. (1) При несъответствие на потребителската стока с договора за продажба и когато потребителят не е удовлетворен от решаването на рекламацията по чл. 113, той има право на избор между една от следните възможности:

1. разваляне на договора и възстановяване на заплатената от него сума;
2. намаляване на цената.

(2) Потребителят не може да претендира за възстановяване на заплатената сума или за намаляване цената на стоката, когато търговецът се съгласи да бъде извършена замяна на потребителската стока с нова или да се поправи стоката в рамките на един месец от предявяване на рекламацията от потребителя.

(3) Търговецът е длъжен да удовлетвори искане за разваляне на договора и да възстанови заплатената от потребителя сума, когато след като е удовлетворил три рекламации на потребителя чрез извършване на ремонт на една и съща стока, в рамките на срока на гаранцията по чл. 115, е налице следваща поява на несъответствие на стоката с договора за продажба.

(4) Потребителят не може да претендира за разваляне на договора, ако несъответствието на потребителската стока с договора е незначително. Чл. 115. (1) Потребителят може да упражни правото си по този раздел в срок до две години, считано от доставянето на потребителската стока.

(2) Срокът по ал. 1 спира да тече през времето, необходимо за поправката или замяната на потребителската стока или за постигане на споразумение между продавача и потребителя за решаване на спора.

(3) Упражняването на правото на потребителя по ал. 1 не е обвързано с никакъв друг срок за предявяване на иск, различен от срока по ал. 1.

RAIDER

SC EUROMASTER SRL
STR.HORIA,CLOSCA SI CRISAN,NR.5,HALA 3,OTOPENI, ILFOV TEL/
FAX:021.351.01.06

CERTIFICAT DE GARANTIE

Nr. _____ din _____

Denumirea produsului _____

Seria de fabricatie a produsului _____

Caracteristici tehnice _____

Garantie comerciala : PODUS HOBBY.Termen de garantie: 24 luni de la data vanzarii
catre consumatorii casnici (pentru toata gama RAIDER).

Durata medie de utilizare: 3 ani

Vandut prin societatea _____ din localitatea

_____ str. _____ nr. _____ cu

factura nr. _____ din _____

Cumparator _____

Data cumpararii produsului _____

Garantia presupune repararea gratuita a defectelor datorate producatorului, in cadrul termenului de garantie

1. Vanzatorul care comercializeaza produsul are obligatia sa faca demonstratia de functionare a produsului si sa explice consumatorului modul de utilizare al acestuia, in cazul in care consumatorul solicita acest lucru.

2. Produsul defect va fi receptionat de catre unitatea de service de care apartine care va efectua diagnosticarea defectului.

3. Unitatea service are obligatia de a efectua diagnosticarea, expertizarea si depanarea, in perioada de garantie, gratuit, in cel mult 15 zile de la data inregistrarii reclamatiei consumatorului. In cazul in care produsul nu poate fi reparat, el va fi inlocuit imediat dupa ce se constata imposibilitatea folosirii acestuia, cu un produs similar, acordandu-se un nou termen de garantie care va curge de la data preschimbării produsului sau i se va restitui beneficiarului contravaloarea produsului. Agentul economic are aceleasi obligatii pentru produsul inlocuit ca si pentru produsul vandut initial.

4. Durata termenului de garantie se prelungeste cu termenul scurs de la data la care consumatorul a reclamat defectarea produsului, pana la data repunerii in functiune a acestuia, acest fapt fiind in scris in certificatul de garantie de catre unitatea service care a executat reparatia.

5. Pentru a beneficia de garantie, cumparatorul are obligatia de a respecta instructiunile de utilizare/ intretinere predate de vanzator o data cu produsul si de a nu permite interventii asupra produsului din partea unor persoane neautorizate sa acorde service.

6. In cazul unor defectiuni aparute in cadrul termenului de garantie, cumparatorul se va prezenta la unitatea service cu bonul/factura de cumparare, certificatul de garantie si reclamatia referitoare la deficientele produsului.

7. Vanzatorul este obligat fata de consumator, pentru produsul reclamat in cadrul termenului de garantie, sa asigure si sa suporte toate cheltuielile pentru repararea sau inlocuirea acestuia, precum si cheltuielile de diagnosticare, expertizare, ambalare si transport.

8. Producatorul si vanzatorul sunt exonerati de obligatiile lor privind garantia, daca defectiunea s-a produs din cauza nerespectarii de catre consumator a instructiunilor de utilizare, intretinere, manipulare, transport, depozitare, cuprinse in documentatia care insoteste produsul.

9. Vanzatorul este obligat sa asigure repararea sau inlocuirea gratuita a produsului dupa expirarea termenului de garantie, in cazul in care defectiunea s-a datorat unor vicii ascunse, confirmate prin expertize tehnice efectuate de un organism neutru, aparute in cadrul duratei medii de utilizare a acestuia, caz in care cheltuielile aferente vor fi suportate de vanzator.

10. ATENTIE! RESPECTATI INTOCMAI INSTRUCIUNILE DIN MANUALUL DE UTILIZARE A PRODUSULUI!

11. La expirarea perioadei de garantie (postgarantie) depanarea produsului se va efectua contra cost, la solicitarea clientului.

12. La efectuarea unor lucrari service pentru lucrarea de remediere a defectului, in cazul in care lucrarea nu necesita utilizarea de piese de schimb, prestatorul va acorda pentru lucrare obligatoriu o garantie de cel putin 3 luni.

13. Lista unitatilor service este mentionata in prezentul certificate de garantie.

LISTA CENTRELOR SERVICE AUTORIZATE

- SC Stefan Alex SRL- Str.Parcului Bl.K4,ScE,Ap.1, Calarasi , Tel : 0735.199.024
- ABC International SRL - Str.Babadag nr.5,Bloc1Sc.A parter,Tulcea; Tel : 0240.518.260
- Euro 94 SRL - Sos.Chitilei 60A sect1, Bucuresti ; Tel : 021.668.72.60
- SC Viva Metal Decor SRL- STR. ALBESTI NR. 10 (IN INCINTA FOSTEI AUTOBAZE ZENIT), Curtea de Arges; Tel : 0722.531.168 / 0732.148.633
- SC BUFFALO COM SRL – Sos Transilvaniei , Nr 17-19 , Oradea ; Tel: 0749.217.717
- SC AZIF COM SRL- Piata Chiriac Magazinul Universal, Craiova,Judetul Dolj, tel.0788.419.858,fax 0251.522.131
- SC GUMSERVICE SRL, Miercurea Ciuc, Str. George Cosbuc Nr. 14, TEL. 0266371183
- SC ADA TRADING SRL Calea Bucurestilor nr.64, bloc C1-3, Otopeni Ilfov.Tel/fax 0213504379
- SC TEHNO HOBY SRL strada Erou Bucur.nr.9, Piatra Neamt, judetul Neamt;Tel.0233236333, Fax.0233222026
- SC BASAROM COM SRL, Sos Alexandriei , Nr. 6A, Bragadiru, Ilfov, Tel 0214201637, Fax 0214201638.

14. EVIDENTA REPARATIILOR IN PERIOADA DE GARANTIE

Nr crt	Data reclamatie	Data rezolvare reclamatie	Reparatie executata/ piese inlocuite	Prelungire garantie	Garantie ptr. service	Nume si semnatura depanator	Semnatura consumator
<u>1</u>							
<u>2</u>							
<u>3</u>							
<u>4</u>							
<u>5</u>							
<u>6</u>							
<u>7</u>							

IMPORTATOR:
SC Euromaster SRLVANZATOR:
Semnatura / stampila

15.AM CITIT CONDITIILE DE ACORDARE A GARANTIEI SI AM LUAT LA CUNOSTINTA.NU AM OBIECTIUNI (SEMNATURA CONSUMATORULUI) _____

-

Prezentul certificat de garantie este in conformitate cu prevederile HG 449/2003, privind comercializarea produselor si garantiile asociate cu OG 21/2008 si OG 174/2008 cu modificarile si completarile ulterioare republicate si nu afecteaza drepturile consumatorilor.

Produsul beneficiaza de o garantie legala de conformitate de 24 luni(2 ani).Existenta garantiei legale de conformitate si a celei comerciale nu exclude existenta garantiei de viciu ascuns conform OG 21/2008, cu modificarile si completarile ulterioare republicate si a codului civil.

Elektroinstrumenti „RAIDER“ su konstruisani i proizvedeni u saglasnosti sa normativnim dokumentima i standardima u skladu sa svim zahtevima za bezbednost koji važe na teritoriji Srbija

Sadržaj i obuhvat trgovačke garancije

Uslovi garancije

Garantni rok na teritoriji Srbija je 2 godina i teče od datuma kupovine elektrouredjaja.

Kupac-korisnik elektrouredjaja ima pravo na besplatnu popravk u osiguranom garantnom periodu, ako je garantni list popunjen ispravno potpisan i pečatiran od strane prodavca koji je uredjaj prodao, potpisan od strane kupca kojim potvrđuje da je upoznat sa uslovima garancije i fiskalni račun kojim potvrđuje datum kupovine uredjaja.

Za popravku i reklamaciju se primaju samo dobro očišćene mašine!

Popravka kvara priznatog sa naše strane u garantnom roku se izvršava na sledeći način: po našem izboru mi popravljamo pokvareni uredjaj besplatno ili ga menjamo za nov i garantni rok se ne obnavlja.

Uredjaj treba da se koristi strogo po instrukcijama navedenim u uputstvu za upotrebu.

Za bezbedan rad sa elektouredjajem neophodno je da kupac pre početka upotrebe aparata pažljivo pročita uputstvo za upotrebu, zatim uputstvo za bezbednost pri radu i naravno da koristi uredjaj za to za šta je neamenjen. Uredjaj zahteva periodično čišćenje i adekvatno održavanje .

Garancija ne pokriva:

- ishabanu boju elektroaparata
- delovi i potrošni materijal koji podleže habanju prilikom upotrebe kao što su: grejs, ulje, četke, valjci, i dr.
- dodatni pribor i potrošni materijal kao što:rukohvati, baterije, kutije, dodatci za napajanje, svrdla, diskovi za sečenje, noževi, lanci, šmirgle, graničnici, kabl i dr.
- elktrični osigurači i sijalice
- mehanička oštećenja na telu aparat, dekorativni elementi na aparatu, štitnici za oči, štitnici za dodatke za sečenje, gumene ploče, učvršćivači, lenjiri, kabal i utičnica.
- celokupna oštrčenja aparata nasatala kao poslrđica požara, poplava, zemljotresa i dr.

Otkaz garancije

Pravo da otkáže popravku (remont) u garantnom roku ima u sledećim slučajevima:

- Neodgovarajući (ili ne popunjen) serijski broj proizvoda u poredjenju sa serijskim brojem koji je upisan na garantni list
- Identifikaciona nalepnica proizvoda je izbrisana ili je nema.
- Ako je neko iz neovlašćenog servisa već pokušao da popravi aparat.
- Kvar je nastao kao posledica nepravilne upotrebe aparata (nisu poštovane instrukcije navedene u uputstvu za upotrebu) ot strane kupca ili drugih lica.
- Oštećenja su nastala usled nemarne upotrebe aparata.
- Oštećenje rotora ili statora u vidu slepljivanja nastala kao posledica topljenja izolacije a prouzrokovana prekomernom upotrebom aparata.
- Oštećenje rotora ili statora posledica preopterećenja ili oštećenog sistema za ventilaciju koja se manifestuje ravnomernim potamnjivanjem kolektora ili zavojnica.
- Nedostaju zaštitni diskovi, ili drugi delovi uredjaja koji su deo konstrukcije aparata i imaju za cilj da osiguraju bezbedan rada sa aparatom prilikom pravilne upotrebe.
- Kabal za napajanje aparata je produžavan ili menjan od strane kupca.
- Šteta naneta preopterećenjem, zbog nedostatka ventilacije ili nedovoljnog podmazivanja pokretnih komponenti.
- Sklonjeni lageri zbog preopterećenja ili dugotrajne upotre.

Rok za popravku uredjeja koji je primljen u servis je 45 dena.

Ovlašćeni servis ne snosi odgovornost za aparate koje vlasnik nije došao da preuzme mesec dana nakon isteka zakonskog roka za popravku!

ГАРАНТЕН ЛИСТ

МОДЕЛ

СЕРИСКИ БРОЈ.....

РОК НА ГАРАНЦИЈАТА.....

ПРОДАВАЧ

ИМЕ НА ФИРМАТА.....

АДРЕСА.....

КУПУВАЧ

ИМЕ НА ФИРМАТА.....

АДРЕСА.....

ДАТУМ И ПЕЧАТ

Декларација

Извозник: ЕУРОМАСТЕР ЛТД. - Бугарија

Земја на потекло: Кина

Увозник: Бен Трејд ДООЕЛ,

ул. „Качанички Пат“ 66 - Визбегово Скопје

тел.: 02/2565 842 факс: 02/2656 843

Сервис: Бен Трејд ДООЕЛ

тел.: 02/2565 842

ПРИЕМЕН ПРОТОКОЛ	ДАТА НА ПРИЕМОТ	ОПИС НА ДЕФЕКТОТ	ДАТА НА ПРЕДАВАЊЕ	ПОТПИС

СЕРВИСЕН ПРОТОКОЛ

Електричните апарати “Рајдер” се дизајнирани и произведени во согласност со нормативните документи и стандарди во согласност со сите барања за безбедност што се применуваат.

Содржината и опфат на гаранцијата

Услови на Гаранцијата

Рокот на гаранцијата се наведува во гарантниот лист и важи од датумот на купување на производот.

Купувачот/Корисникот на електричната опрема имаат право на бесплатни поправки на уредот доколку истиот е во гарантираниот период, доколку гарантниот лист е правилно пополнет со потпис и печат од страна на продавачот кој го продал уредот, потпишан од страна на купувачот кој потврдува дека е запознаен со условите на гаранцијата и со фискална сметка или фактура која го потврдува датумот на купување на електричниот апарат.

За поправка и рекламација ќе бидат примени само добро исчистени машини!

Поправката на дефекти признати од наша страна во гарантираниот рок се изведува на следниот начин: по наш избор ги поправаме дефектните уреди бесплатно или ги менуваме за нови доколку се во гарантниот рок и доколку не е можно сервисирање.

Уредот треба да се користи строго по упатствата и прописите пропишани во упатството.

За безбедно работење со електричниот уред неопходно е купувачот пред да започне со користење на уредот, да се запознае со упатството за употреба, да се запознае со ставките за безбедност при работа и да го користи уредот за тоа што е наведено во упатството. Уредот бара периодично чистење и адекватно одржување.

Гаранцијата не опфаќа:

- Губење на бојата на машината.
 - Делови и потрошни материјали кој подлежат на абеење при употреба, како што се: маст, масло, четкици, водичи, ваљаци, ролки, подлошки, погонски ремени, флексибилно вратило, лагери, семеринги, клип, работно тркало и др.
 - Опрема и материјали како што се: Рачки,кабли, батерии, кутии, додатоци за напојување, бургии, дискови за сечење, ножеви ланци, шмиргли, граничници, конец за сечење и др.
 - Стопени електрични осигурувачи и заштити
 - Механички оштетувања на телото на уредот, декоративни елементи.
 - Заштита за очите, заштита за сечење, гумирани плочки, затварачи, мерила и др.
 - Кабел и приклучоци.
 - Целокупно оштетување на апаратот настанато како последица од пожар, поплава, земјотрес и сл.
- Поништување на гаранцијата
- Правото да се поништи поправката (ремонт) во рамките на гарантниот период е во следниве случаи:
- Серискиот број заведен во гаранцијата не одговара со серискиот број на машината .
 - Налепницата за идентификација залепена на производот е избришана или е исчезната.
 - Доколку друго лице кое не е овластениот сервис се обиде да го поправат уредот.
 - Доколку не се појави како резултат на несоодветна употреба на уредот (не следи ги инструкциите наведени во упатството) од страна на купувачот или друго лице.
 - Дефектот е предизвикан од невнимателна употреба со апаратот
 - Оштетувања предизвикани од работа со дотрајани (или лошо поставени) елементи за сечење
 - Оштетувањата на роторот или статорот настанале како последица на топењето на изолацијата предизвикано од прекумерно користење на апаратот.
 - Оштетувањата на роторот или статорот резултат на преоптоварување или оштетен на системот за вентилација која се манифестира со рамномерно потемнување на колекторот или намотката.
 - Недостигаат заштитните дискови, или други делови кои се дел од составната опрема и се наменети за да се обезбеди безбедно работење со уредот кога се користи правилно.
 - Електричниот кабел на машината е продолжен или замени од страна на корисникот.
 - Оштетувања на уредот од преоптеретување, лоша вентилација и од недоволно подмачкување на подвижните делови
 - Оштетени лагери поради преоптоварување или долготрајна работа.
 - Скршено легло за лагери од страна на блокиран лагер
 - Некомплетен заб на запчаникот (скршен, изабен)
 - Скршено шпонково или вилушесто лежиште
 - Оштетувања во електриката за клучот како резултат на прашина или кршење
 - Оштетување на редукционата кутија (глава) настанато од механизмот за заклучување
 - Појава на невообичаена лабавост помеѓу клипот и цилиндарот како резултат на преоптеретување, долготрајна употреба или прашина
 - Затегнатост помеѓу клипот и цилиндарот како резултат на преоптеретување прекумерна употреба или прашина
 - Оштетено централното тркало и кочницата(променета на боја) - последица на работа со блокирана кочница
- Крајниот рок за поправка на уредот кој е примена во сервисот е 45 дена.
- Овластениот сервис не сноси одговорност за опремата доколку сопственикот не ја подигне еден месец по истекот на законскиот рок за поправка на машината!

GARANCIJSKA IZJAVA

MODEL	
SERIJSKA ŠT.	
GARANCIJSKI ROK	
PRODAJALEC	
IME/FIRMA	
NASLOV	
DATUM in ŽIG	

Deklaracija: Poreklo Kitajska, Euromaster Import Export Ltd. Je pooblaščen predstavnik proizvajalca in lastnik blagovne znamke RAIDER.

Distributer in prodajalec za slovenijo: Kleda d.o.o.

SERVISER: KLEDA d.o.o.

Garancija: orodja so v garanciji 24 mesecev od dneva pravilno zavedene prodaje.

Ta garancija se izda samo za stranke, ki so orodje plačila. V primeru težav, ki jih povzroča proizvodna napaka v garancijskem roku, proizvajalec nadomesti brezplačno menjavo delov za priznano napako. Pošiljanje orodja in delo, se v vsakem primeru plača in bremenijo stranko. Izključeno iz garancije: škodo, nastalo zaradi slabega vzdrževanja, malomarnosti in uporabe, ki ni v skladu s splošnimi pogoji ne priznamo.

DATUM SPREJEMA	
OPIS OKVARE	
DATUM OKVARE	
DATUM PRODAJE	
PODPIS	

ZASTOPA IN PRODAJA: Kleda d.o.o., Pot k sejmišču 30, 1231 Ljubljana

Tel. 01 6204390, info@kleda.si, www.kleda.si

"RAIDER" power tools are designed and manufactured in accordance with regulations in Republic of Bulgaria and standards for compliance with all safety requirements.

Content and scope of the commercial guarantee

Commercial guarantee "Euromaster Import-Export" Ltd. for the territory of Bulgaria is 24 months and applies only to obvious and hidden manufacturing defects.

Commercial guarantee is valid for providing warranty card properly filled at the time of purchase of machinery and fiscal cash register receipt or invoice. Warranty card must contain a model, serial number, name, signature and dealer stamp that sold the machine, signed by the client that is aware of warranty terms and the date of purchase. Incomplete or altered are void warranty.

For the claim are accepted only cleaned machines in the original box and complete accessories!

The machines should be used only as intended and in accordance with the instructions.

To ensure safe operation it is necessary the client to know well with instructions for use of power tools, safety rules and particular purpose. The machine requires regular cleaning and proper maintenance.

Warranty does not cover:

- Damage of colored coating of the machine;
- Mechanical damage to the body and all external components of the machine, including decorative;
- Eye protectors, fuses cutting tools, rubber plates, fasteners, squares, etc.;
- Power cord and plug;
- Parts and consumables, which are subject to wear caused by use such as grease, oil, brushes, guides, rollers, pads, drive belts, flexible wire shaft, bearings, seals, piston cartridge of tackers and etc.;
- Accessories and supplies such as handles, nozzle, batteries, cases, chargers, drills, cutting discs, chisels knives, chains, sandpaper, limiters, polishing discs, chucks (holders and grips the cutting tool), although for cord and the cord itself on mowers and more.;
- Fuses and bulbs;
- Bush defeated;
- Bearing housing broken nest blocked by broken bearing or bush;
- The integrity of the teeth of gears (broken, worn);
- Broken keys or bolting;
- Damaged (broken, missing) Lock mechanism;
- Depreciation and damage from wear and tear of mechanical components;
- Damage caused by overload or lack of ventilation and insufficient lubrication of moving components;
- Worn bearings or blocked due to overloading, continuous duty or dust;
- Fault in electrical switch or electronic control caused by dust or breakage;
- Damaged box reducer (head) caused by the locking mechanism;
- Damage to rotor or stator, consisting of the bonding between them, due to melting of the insulation caused by continuous overload;
- Damage to rotor or stator caused by overload or impaired ventilation, manifested as discoloration of the collector or windings;
- Occurrence of unusual gap between piston and cylinder as a result of overloading, continuous duty or dust;
- Clamped between piston and cylinder as a result of overloading, continuous duty or dust;
- Damaged centrifugal wheel and brake (discolored) - due to manual lock brakes;
- Overall damage to machinery caused by natural disasters such as fires, floods, earthquakes, etc.;

Void the warranty

Company "Euromaster I/E" Ltd. is not responsible for damage caused by third parties, "electric companies", damage from external nature, such as electric shocks, non-standard voltage and has the right to refuse warranty service for:

- Inconsistent (or blank) serial number of this machine with a completed warranty card;
- Deleted or missing label of the machine;
- Damage incurred in transport, improper storage and installation of machinery;
- Attempted unauthorized intervention service in unauthorized service center;
- Damage caused due to misuse (non instructions) of the machine by the client or third parties;
- Damage caused by the use of the machine in a different environment than recommended by the manufacturer (Humidity, temperature, ventilation, voltage, dust, etc..)
- Damage caused by the entry of foreign objects into the machine;
- Damage caused by careless handling of the machine;
- Missing protective boxes, disks, back panels and other components that are part of the structure of the instrument and intended to ensure safe and proper operation;
- Power cord of the instrument is extended or replaced by the customer;

The period for repaired in the workshop of the adopted power is within a month.

Workshops are not responsible for tools, unclaimed by their owners one month after the statutory period for repair!

The legal guarantee is required by CPL.

Εξουσία »RAIDER" έχει σχεδιαστεί και κατασκευαστεί σύμφωνα με τη Δημοκρατία της Βουλγαρίας στους κανονισμούς και τα πρότυπα για τη συμμόρφωση με όλες τις απαιτήσεις ασφάλειας.

Περιεχόμενο και πεδίο εφαρμογής της εμπορικής εγγύησης
Εγγύηση

Η περίοδος εγγύησης "Euromaster Import-Export ΕΠΕ δίνει το έδαφος της Βουλγαρίας είναι 24 μήνες.

Χρήστης έχει δικαίωμα να δωρεάν υπηρεσία επιδιόρθωσης ασφαλισμένος περιόδου εγγύησης, εφόσον η κάρτα εγγύησης συμπληρωθεί σωστά φτιαγμένο με υπογραφή και σφραγίδα αντιπρόσωπο, πώλησε τη μονάδα, η οποία υπεγράφη από τον πελάτη ότι έχει επίγνωση των συνθηκών εγγύησης και φορολογική ταμειακή μηχανή απόδειξη ή τη μολόγιο αναγράφεται η ημερομηνία της αγοράς.

Επισκευή και Επιστροφές γίνονται δεκτές μόνο καθαρίζονται μηχανές!

Κατάρτηση αναγνωρίζεται από ελάττωμα εγγύηση μας, έχει ως εξής: κατά την κρίση μας, είμαστε ελεύθεροι επισκευή ελαττωματικών όργανο ή να αντικατασταθούν με νέα, όπως η εγγύηση δεν αναεώνεται.

Οι συσκευές πρέπει να χρησιμοποιούνται μόνο κατάλληλα και σύμφωνα με τις οδηγίες.

Για να εξασφαλιστεί η ασφαλής λειτουργία είναι υποχρέωση των πελατών να είναι εξοικειωμένος με οδηγίες για τη χρήση των κανόνων ασφάλειας ισχύς του εργαλείου, όταν ασχολούνται με αυτό και κυρίως ο σκοπός της. Η μονάδα απαιτεί περιοδικός καθαρισμός και η σωστή συντήρηση.

Η εγγύηση δεν καλύπτει:

- Να φοράτε χρώματος των εργαλείων
- Ανταλλακτικά και αναλώσιμα, τα οποία υπόκεινται σε φθορά που προκαλείται από τη χρήση, όπως: λίπη, λάδια, πινέλα, οδηγιοί, οδοστρωτήρες, τα μαξιλάρια, οι κινητήριοι ιμάντες, εύκαμπτο άξονα σύρμα, ρουλεμάν, σφραγίδες, πιστόνι με ένα σφυρί συρραπτικά, κ.λπ.
- Αξεσουάρ και αναλώσιμα όπως: λαβές, τη μύτη, μπαταρίες, περιπτώσεις, φορτιστές, τρυπάνια, δίσκοι κοπής, σμίλη μαχαίρια, αλυσίδες, γυαλόχαρτο, στάσεις, δίσκοι για στίλβωση, τσοκ (grip, κάτοχος του εργαλείου κοπής) για να τροχών καλώδιο το ίδιο καλώδιο για μηχανές κουρέματος γκαζόν, κ.λπ.
- Χωνευτό ασφάλειες και λάμπες
- Μηχανική βλάβη στο κύτος και όλα τα εξωτερικά μέρη της συσκευής, συμπεριλαμβανομένων των διακοσμητικών
- Ασφάλειες μάτι ασφάλειες εργαλεία κοπής, πλάκες από καουτσούκ, κουφώματα, χάρακες, κ.λπ.
- Το καλώδιο και το βύσμα
- Η συνολική ζημία σε πράξεις που προκλήθηκαν από φυσικές καταστροφές όπως πλημμύρες πυρκαγιές,, σεισμοί κ.λπ.

Απόσυμψη από την εγγύηση

"Euromaster I / E Ltd έχει το δικαίωμα να αρνηθεί την παροχή υπηρεσιών εγγύησης, σε περιπτώσεις κατά τις οποίες:

- Ασυνεπής (ή κενό) τον αύξοντα αριθμό του άρθρου αυτού με μια συμπληρωμένη κάρτα εγγύησης
- Indetifikatsionniyat να αφαιρεθεί το σήμα ή εντελώς λείπει ένα
- Προσπαθεί να ανεπίτρεπτη παρέμβαση στην παράνομη κατασκήνωση βάσης υπηρεσία
- Ζημιές που προκλήθηκαν λόγω κακής χρήσης (μη οδηγίες) της συσκευής από τον πελάτη ή σε τρίτους
- Ζημία που προκαλείται λόγω της απρόσεκτο χειρισμό της συσκευής
- Βλάβη στο στροφέιο ή στάτη, που αποτελείται από το δέσιμο μεταξύ τους, λόγω της τήξης των μόνωσης που προκαλούνται από τη συνεχόμενη υπερφόρτωση
- Βλάβη στο στροφέιο ή στάτη που προκαλούνται από υπερφόρτωση ή διαταραχή αερισμού, εκφράζεται στην αλλαγή του συλλέκτη ή περιελίξεις
- Δεν υπάρχει προστατευτικό δίσκοι, πλάκες στήριξης ή άλλες συνηθισμένες που αποτελούν μέρος της δομής του μέσου και έχουν ως στόχο να εξασφαλίσει την ασφαλή και σωστή λειτουργία του
- Το καλώδιο του οργάνου επεκτείνεται ή να αντικατασταθεί από τον πελάτη
- Ζημιές που προκλήθηκαν από υπερφόρτωση ή η έλλειψη αερισμού και ανεπαρκή λίπανση των κινούμενων εξαρτημάτων
- Ρουλεμάν φθορά ή μπλοκαριστεί λόγω υπερφόρτωσης, συνεχή λειτουργία ή σε σκόνη
- Broken φέρει κολάρο
- Λαμβάνοντας σπασμένα στρατόπεδο φωλιά μπλοκάρε ή σπασμένο κολάρο
- Παραβίαση της ακεραιότητας των δοντιών των αλειωτικών εργαλείων (σπασμένα, φθαρμένα)
- Broken shronkono ή γαζών
- El.klyuch Παράλειψη ή ηλεκτρονικό σύστημα ελέγχου που προκαλούνται από τη σκόνη ή ρήξη
- Broken κιβώτιο ταχυτήτων (το κεφάλι) που προκαλείται από την κλειδαριά μηχανισμό
- Η εμφάνιση αφύσικη απόσταση μεταξύ εμβόλου και κυλίνδρου, ως αποτέλεσμα της υπερφόρτωσης, συνεχή λειτουργία ή σε σκόνη
- Σύσφιξη μεταξύ εμβόλου και του κυλίνδρου, ως αποτέλεσμα της υπερφόρτωσης, συνεχή λειτουργία ή σε σκόνη
- Κατεστραμμένα φυγόκεντρες τροχό και φρένο (αποχρωματισμός) - που οφείλεται στην εργασία κατά το δεσμευμένο φρένο

Η προθεσμία για ένα ανακαινισμένο εγκρίθηκε το ηλεκτρικό υπηρεσία είναι μέσα σε ένα μήνα.

Εργαστήρια δεν είναι υπεύθυνοι για τα εργαλεία, αζήτητα από τους ιδιοκτήτες τους ένα μήνα μετά την νόμιμη προθεσμία για επισκευή!

Ανεξάρτητα από την εμπορική εγγύηση, ο πωλητής είναι υπεύθυνος για την έλλειψη συμμόρφωσης των καταναλωτικών αγαθών με τη σύμβαση για την πώληση στο πλαίσιο της ΣΕΣ.

EUROMASTER IMPORT EXPORT LTD

1231, Sofia, Bulgaria, 246 Lomsko shose Blvd.,

tel.: +359 700 44 155

fax: + 359 2 934 00 90

www.euromasterbg.com; e-mail: info@euromasterbg.com

