

Horizontal Centrifugal Water Pumps

RD - PK-60

RD - CPM158

RD - WP60

RD - WP158

RD - 1.5DK20

RD - 2DK20

RD - JET80

RD - JET100

RAIDER[®]
Power Tools

Contents

2	BG	схема
3	BG	инструкции за експлоатация
8	EN	instructions' manual
12	RO	instructiuni
14	MK	инструкции
16	RU	указания безопасности
18	SR	uputstva za upotrebu
20	SL	preklad pôvodného návodu na použitie
22	EL	Πρωτότυπο οδηγιών χρήσης
25	HR	Izvorni upute za uporabu

- водна помпа
- centrifugal water pump
- pompa de apa
- водна пумпа
- насос
- pumpa
- črpalka za vodu
- αντλία νερού
- pumpa za vodu

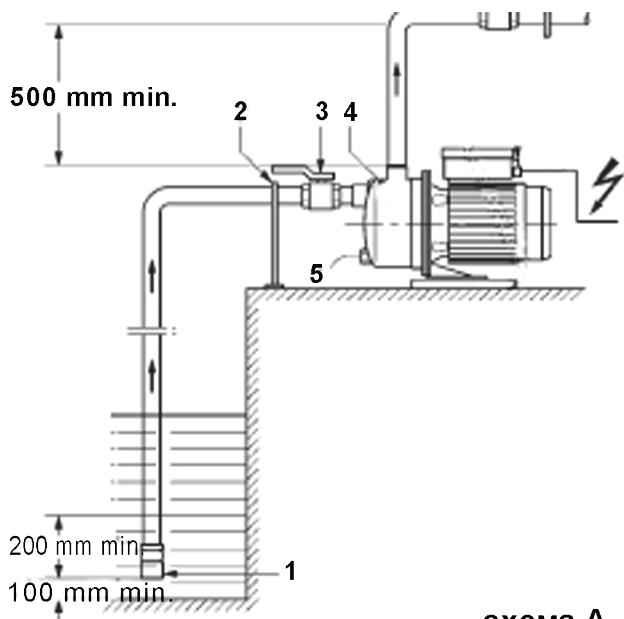


схема А

Изобразени елементи:

1. Смукател с филтър и възвратен клапан.
2. Опора на смукателния тръбопровод.
3. Шибър на смукателния тръбопровод.
4. Пробка за пълнене на вода (обезвъздушаване).
5. Пробка за източване на водата от помпата.
6. Вход - смукателна тръба.
7. Изход - нагнетателна тръба.

!!! Внда на помпата от фигурите може да се различава от Вашия модел.

BG

Оригинална инструкция за употреба

Уважаеми потребители,

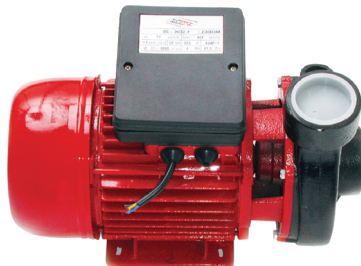
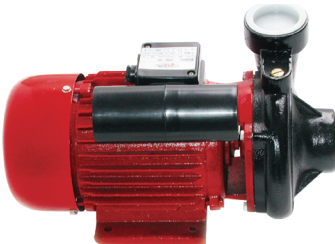
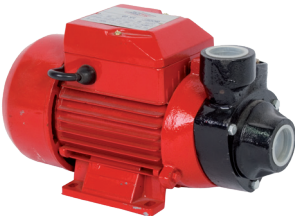
Поздравления за покупката на водна помпа от най-бързоразвиващата се марка за електрически и пневматични инструменти - RAIDER. При правилно инсталиране и експлоатация, RAIDER са сигурни и надеждни машини и работата с тях ще Ви достави истинско удоволствие. За Вашето удобство е изградена и отличната сервизна мрежа с 40 сервиза в цялата страна.

Преди да използвате тази водна помпа, моля, внимателно се запознайте с настоящата "Инструкцията за употреба".

В интерес на Вашата безопасност и с цел осигуряване на правилната и употреба, прочетете настоящите инструкции внимателно, включително препоръките и предупрежденията в тях. За избягване на ненужни грешки и инциденти, важно е тези инструкции да останат на разположение за бъдещи справки на всички, които ще ползват помпата. Ако я продадете на нов собственик то "Инструкцията за употреба" трябва да се предаде заедно с нея, за да може новия ползвател да се запознае със съответните мерки за безопасност и инструкциите за работа.

"Евромастер Импорт Експорт" ООД е упълномощен представител на производителя и собственик на търговската марка RAIDER. Адресът на управление на фирмата е гр. София 1231, бул. "Ломско шосе" 246, тел. 0700 44 155, 934 10 10, www.raider.bg; www.euromasterbg.com; e-mail: info@euromasterbg.com.

От 2006 година във фирмата е въведена системата за управление на качеството ISO 9001:2008 с обхват на сертификацията: Търговия, внос, износ и сервиз на професионални и хоби електрически, пневматични и механични инструменти и обща железария. Сертификатът е издаден от Moody International Certification Ltd, England.



Общи указания за безопасна работа.

Прочетете внимателно всички указания. Неспазването на приведените по-долу указания може да доведе до токов удар, пожар и/или тежки травми. Съхранявайте тези указания на сигурно място.

1. Безопасност.

Включването към електрическата мрежа трябва да бъде извършено от електротехник със съответните квалификации и съгласно IEC 364. Задължително е включването на помпата само в електрически инсталации оборудвани с електрически прекъсвач Fi (прекъсвач за защитно изключване с дефектнотокова защита), а токът на утечка, при който се задейства ДТЗ трябва да е не повече от 30 mA, съгласно "Наредба 3 за устройство на електрическите уреди и електропроводните линии". Информацията относно напрежението на мрежата и типа ток на фирмената табелка трябва да отговаря на данните на Вашата електрическа мрежа. Използвайте за удължение само кабел 3 x 1,5 mm² с щепселно съединение с повишена степен на влагоустойчивост и защита от водни пръски. При употреба на удължител на кабела щепселът и контактът трябва да са снабдени със заземителен проводник. Кабелите не трябва да са навити или усукани. Необходимо е да предпазите помпата от пряко влияние на дъжд. Всички електрически връзки задължително трябва да бъдат защитени от влага. Бъдете сигурни че при никакви обстоятелства водата и влагата няма да достигнат до контакта или помпата. Водната струя на помпата не трябва да бъде насочвана към хора, електрически уреди или към самата помпа. В зимни условия вземете мерки против евентуално замръзване. Не се разрешава ползването на помпата от деца. Вземете необходимите мерки да предотвратите достъпа на деца до помпата или хранящия кабел. Не трябва помпата да се включва без вода!

1.1. Поддържайте мястото около помпата чисто и добре осветено. Безпорядъкът и недостатъчното осветление могат да спомогнат за

възникването на злополуки.

1.2. Не инсталирайте помпата близо до среда с повишена опасност от възникване на експлозия, в близост до лесно запалими течности, газове или прахообразни материали.

1.3. Дръжте деца и странични лица на безопасно разстояние.

1.4. Избягвайте допира на тялото Ви до заземени тела, например тръби. Когато тялото Ви е заземено, рискът от възникване на токов удар е по-голям.

1.5. Предпазвайте хранящия кабел от нагриване, омасляване, допир до остри ръбове или до подвижни звена на машини. Повредените или усукани кабели увеличават риска от възникване на токов удар.

1.6. Трябва да се изключи помпата от храняването преди пристъпването към работи по поддръжката и. Не позволявайте помпата да бъде дърпана и държана за хранящия кабел.

1.7. С цел осигуряване на безопасност следва да използвате само оригинални резервни части или части препоръчвани от производителя. Не се разрешава използването на помпата при положение, че хранящият кабел или друг елемент на помпата е повреден. Повредени хранящи кабели увеличават риска от токов удар.

1.8. Помпата е така проектирана, че всички подвижни части и корпусът гарантират безопасни условия за употреба. За повреди причинени в резултат на опитите за промяна на конструкцията на помпата производителят не носи отговорност.

1.9. Не се разрешава използването на помпата за изпомпване на други течности освен вода, особено такива като гориво за двигатели, течности служещи за почистване или други течни химически препарати.

1.10. Неспазването на дадените указания може да доведе до токов удар, пожар и/или тежки травми.

2. Функционално описание и предназначение. Закупената от Вас

машина е моноблокова, едностъпална, центробежна помпа, задвижвана от колекторен еднофазен електродвигател с удължен вал, директно свързан към помпата. Свързането към тръбопровода е с резбови съединения с диаметър 1". Резбата на самата помпа е вътрешна. Електродвигателя е еднофазен.

3. Приложения: Помпата е предназначена за битови нужди за лична употреба в дома и градината. За стационарен монтаж и изпомпване на вода от кладенци и други пасивни водоими. Тя може да се използва единствено в границите на приложение съгласно техническите данни.

3.1. Помпата е подходяща най-вече за следните приложения:

- За напояване и поливане на зелени площи, зеленчукови лехи и градини.

- За изпомпване на водни резервоари и басейни.

- За водоотвеждане от кладенци, резервоари за дъждовна вода и цистерни.

- Помпата е подходяща за изпомпване на чиста вода, дъждовна вода и хлорсъдържаща вода (вода от басейни).

3.2. Нецелесъобразно използване. Помпата не трябва да се използва непрекъснато. Тя не е подходяща за добиване на: питейна вода, морска вода, хранителни продукти, мръсна вода, агресивни средства, химикали разяждащи, възпламеними, избухливи или газообразни течности, течности, които са по-горещи от 35°C, вода, съдържаща пясък и абразивни частици.

4. Монтиране на помпата, пускане в експлоатация.

4.1. Поставете помпата върху равно, сухо, стабилно и хоризонтално място.

4.2. Уверете се, че е защитена от дъжд и директна водна струя.

4.3. В долния край на смукателната тръба задължително трябва да има монтиран възвратен клапан. Без него е невъзможно напълването (обезвъздушаването) и с вода.

4.4. Монтирайте смукателния тръбопровод така, че да има постоянен наклон от помпата към водоизточника. В никакъв случай не трябва да допускате

част от смукателния тръбопровод да е на по-голяма височина от помпата, поради възможността от появата на "въздушна възглавница".

4.5. При наличие на пясък във водата, трябва да се монтира филтър.

4.6. Преди да се включи, помпата и смукателния тръбопровод трябва да се напълнят с вода. Преди всяко пускане в експлоатация помпата трябва да е пълна с вода до щуцера на нагнетателната тръба, за да може да засмуче веднага. Въртенето на помпата без вода, многократно съкращава нейния живот.

4.7. При повреда, дължаща се на работа на помпата на сухо, гаранцията отпада.

4.8. Напълване на помпата с вода (обезвъздушаване). Отворете пробката за наливане (4) и налейте вода докато помпената камера не се напълни. Трябва да налеете достатъчно количество вода, за да напълните целия смукателен тръбопровод и камерата с турбината на помпата. Ако въпреки вашите усилия помпената камера не се напълва, това означава, че възвратния клапан (1) монтиран в долния край на смукателния тръбопровод не е в изправност и трябва да се смени.

4.9. След напълването на помпата с вода завинтете пробката за наливане (4).

4.10. За да има идеално засмукване е важно нагнетателната тръба да е монтирана във вертикална позиция, на поне 50 см преди поставяне на коляното. Ако използвате гъвкави тръби (подобни на градински маркуч), по време на засмукването поставете маркуча във вертикална позиция на най-малко 70 см (вижте схема А).

4.11. Всички връзки и съединения по смукателния и нагнетателния тръбопровод трябва да са плътни, прецизно затегнати и проверени за течове. Проверявайте внимателно свързването на тръбопроводите към помпата. Лошо свързаните тръбопроводи могат доведат до попадане на въздух в системата, което да наруши правилната работа на помпата.

5. Включване и изключване на помпата. Поставете щепсела на захранващия кабел в контакта. Не

оставяйте помпата да работи при затворен шибър на нагнетателния тръбопровод. Отворете всички блокировки, намиращи се в нагнетателния тръбопровод (вентили, шибъри и др.). Включете помпата чрез превключвател. След употреба изключете помпата чрез превключвателя.

6. Поддръжка и техническо обслужване. Преди да започнете работи по поддръжката и техническото обслужване, помпата трябва да се изключи от мрежата. Издърпайте щепсела на хранящия кабел от контакта.

6.1. Измиване на помпата. След работа с вода от басейни, съдържаща хлор или течности, които оставят утайка, помпата трябва да се измие с чиста вода.

6.2. Отстраняване на запушвания. Отстранете смукателната тръба от входа на помпата. Свържете маркуч към водопровода и оставете през тялото на помпата да тече вода докато не се отстрани замърсяването. Преди повторното пускане в експлоатация на помпата можете да проверите дали тя работи на празен ход чрез кратко включване.

6.3. Защита от замръзване. Пазете помпата от замръзване. За тази цел развийте пробката за източване (5) в долния край на помпата под щуцера за смукателната тръба. При много ниски температури, демонтирайте помпата и я съхранете на сигурно място.

6.4. Винаги трябва вентилационните отвори на електромотора да са свободни.

6.5. При необходимост, ремонтът на Вашите помпи и електроинструменти е най-добре да се извършва само от квалифицираните специалисти на сервизите на RAIDER, където се използват само оригинални резервни части. По този начин се гарантира тяхната безопасна работа.



7. Опазване на околната среда.

С оглед опазване на околната среда

електрическите машини, допълнителните приспособления и опаковките трябва да бъдат подложени на подходяща преработка за повторното използване на съдържащите се в тях суровини.

Не изхвърляйте електрическите машини при битовите отпадъци! Съгласно Директивата на ЕС 2002/96/EG относно бракувани електрически и електронни устройства и утвърждаването и като национален закон електрическите машини, които не могат да се използват повече, трябва да се събират отделно и да бъдат подлагани на подходяща преработка за оползотворяване на съдържащите се в тях вторични суровини.

Original Instruction Manual

Dear Customers,

Congratulations on the purchase of machinery from the fastest growing brand of electric and pneumatic tools - RAIDER. When properly installed and operating, RAIDER are safe and reliable machines and work with them will deliver a real pleasure. For your convenience has been built an excellent service network of 32 service stations across the country.

Before using this machine, please carefully acquaint yourself with these "instructions for use."

In the interest of your safety and to ensure proper use and read these instructions carefully, including the recommendations and warnings in them. To avoid unnecessary errors and accidents, it is important that these instructions will remain available for future reference to all who will use the machine. If you sell it to a new owner "Instructions for Use" must be submitted along with it to enable new users to become familiar with relevant safety and operating instructions.

Euromaster Import Export Ltd. is an authorized representative of the manufacturer and owner of the trademark RAIDER.

Address: Sofia City 1231, Bulgaria "Lomsko shausse" Blvd. 246, tel +359 700 44 155, 934 10 10, www.raider.bg; www.euromasterbg.com; e-mail: info@euromasterbg.com.

Since 2006 the company introduced the system of quality management ISO 9001:2008 with scope of certification: Trade, import, export and servicing of hobby and professional electrical, mechanical and pneumatic tools and general hardware. The certificate was issued by Moody International Certification Ltd, England.

TECHNICAL DATA

parameter	unit	value							
		JET80	JET100	1.5DK20	2DK20	PK60	CPM158	WP60	WP158
Model RD-	-	JET80	JET100	1.5DK20	2DK20	PK60	CPM158	WP60	WP158
Input voltage	V AC	230	230	230	230	230	230	230	230
Frequency	Hz	50	50	50	50	50	50	50	50
Output voltage	W	600	1100	750	1500	370	750	500	850
No-load speed	min ⁻¹	2850	2850	2900	2850	2850	2900	2850	2900
Maximum sucking depth	m	8	8	9	9	8	8	8	9
Maximum capacity (Q) max.	l/min	40	40	210	500	35	96	40	120
Maximum height (H) max.	m	40	60	5-20	5-20	5-35	28	5-35	35
Maximum working pressure	bar	10	10	10	10	10	10	10	10
Temperature of the environment	°C	от 0 до 40	от 0 до 40	от 0 до 40	от 0 до 40	от 0 до 40	от 0 до 40	от 0 до 40	от 0 до 40
Maximum temperature of the water	°C	+80	+80	+80	+80	+80	+80	+80	+80
Diameter of the inlet pipe	"	1"	1"	1.5"	2"	1"	1"	1"	1"
Diameter of the outlet pipe	"	1"	1"	1.5"	2"	1"	1"	1"	1"
Protection class	-	IP68	IP68	IP68	IP68	IP68	IP68	IP68	IP44
Isolation class	-	II	II	II	II	II	II	II	I

General guidelines for safe operation.

Read all instructions carefully. Failure of the nature following instructions can cause electric shock, fire and / or severe injuries. Keep these instructions in a safe place.

1. Safety.

The connection to the grid should be done by an electrician with corresponding qualifications and in accordance with IEC 364. Mandatory inclusion of the pump is only in electrical installations equipped with electric switch Fi (safety shut-off switch with Residual protection), and current leakage, which is triggered when DTZ must be no more than 30 mA, according to "Regulation 3 of the Spatial electrical equipment and power lines. Information on the voltage of the electricity network and the type of plate must comply with the data on your grid. Use only extension for cable $3 \times 1,5 \text{ mm}^2$ plug capable of coupling with an increased degree of moisture resistance and protection from water splashes. In use, extension of the cable and plug contacts must be fitted with a grounding conductor. Cables should be coiled or twisted. It is necessary to protect the pump from the direct impact of rain. All electrical connections must be protected from moisture. Be assured that under no circumstances, water and moisture will not reach the outlet or the pump. A water jet pump must not be aimed at people, electrical appliances or pump itself. In winter conditions, take measures against possible freezing. Not allow the use of the pump by children. Take the necessary steps to prevent children's access to the pump or the power cord. Pump should not be included without water!

1.1. Stay in place around the pump clean and well lit. Disarray and poor lighting may contribute to the occurrence of accidents.

1.2. Do not install the pump near the middle with an increased risk of an explosion in the vicinity of flammable liquids, gases or powders.

1.3. Keep children and bystanders at a safe distance.

1.4. Avoid touching your body to earthed bodies, eg pipes. When your body is grounded, risk of electric shock is greater.

1.5. Protect the power cord from heat, oil, contact with sharp edges or points of mobile machines. Damaged or twisted cables increase the risk of electric shock.

1.6. Should be excluded from the pump power before carrying out maintenance work in. Do not

allow the pump to be pulled and held for the power cord.

1.7. In order to ensure safety should only use genuine parts or parts recommended by the manufacturer. Not use the pump if the power cord or other element of the pump is damaged. Damaged power cables increase the risk of electric shock.

1.8. The pump is designed so that all moving parts and hull ensure safe conditions for use. For damage caused by attempts to change the structure of the pump manufacturer is not liable.

1.9. Not use the pump for pumping liquids other than water, particularly such as power, fluids used for cleaning or other liquid chemicals.

1.10. Failure to comply with the instructions may lead to electric shock, fire and / or severe injuries.

2. Functional description and purpose. You purchased a machine monobloc, single, centrifugal pump, driven by a collector single-phase motors with extended shaft directly connected to the pump. Connecting to the pipeline is threaded joints with a diameter of 1. Thread of the pump itself is internal. A single-phase motor.

3. Applications: The pump is designed for household use for personal use at home and garden. For fixed installation and pumping water from wells and other passive waters. It may only be used within the application according to the technical data.

3.1. The pump is mainly suitable for the following applications:

- Irrigation and watering of lawns, beds and vegetable gardens.

- The pumping of water reservoirs and ponds.

- For water-drainage from wells, tanks and rainwater tanks.

- The pump is suitable for pumping clean water, rain water and chlorinated water (water pools).

3.2. Inappropriate use. The pump should not be used continuously. It is not suitable for extraction of: drinking water, sea water, food, dirty water, aggressive funds, corrosive chemicals, flammable, explosive or gaseous fluids, fluids that are greater than 35°C water containing sand and abrasive particles.

4. Installation of the pump, put into service.

4.1. Place the pump on a flat, dry, stable and horizontal space.

4.2. Make sure it is protected from rain and

direct water spray.

4.3. At the bottom of the suction pipe must be fitted with non-return valve. Without it is impossible altogether (bleeding) and water.

4.4. Install the inlet pipe so that a constant slope from the pump to the water source. In no case should allow part of the intake manifold is of greater height than the pump because of the possibility of the emergence of "hovercraft".

4.5. In the presence of sand in the water must be installed filter.

4.6. Before you join, and the pump inlet pipe should be filled with water. Before putting into operation each pump must be filled with water to a force-pipe nozzle, to be able to suck away. Rotation of the pump without water, repeatedly cutting her life.

4.7. In case of damage due to operation of the pump dry, the security lapse.

4.8. Filling the pump with water (bleeding). Open for pouring stopper (4) and pour water while pumping chamber is not filled. Must merge enough water to fill the entire intake manifold and the turbine chamber to the pump. If despite your efforts pumping chamber is not filled, this means that non-return valve (1) mounted at the bottom of the inlet pipe is not in working order and must be replaced.

4.9. After filling the pump with water dispensers Screw stopper (4).

4.10. To be perfect is an important force-suction tube is mounted in a vertical position for at least 50 centimeters before placing the knee. If using a flexible tube (similar to garden hose) at the place suction hose in a vertical position at least 70 cm (see diagram A).

4.11. All joints and connections on suction and Injection piping must be firm, precise and tight checked for leaks. Check carefully the connection of pipes to pump. Poor associated piping can lead to falling of air into the system, which can disrupt proper operation of the pump.

5. Turn the pump. Insert the plug of the power cord into the outlet. Do not let the pump operate in a closed floodgate of Injection piping. Open all interlocks, are in force-pipeline (valves, valves, etc.). Turn the pump through the switch. After use, turn off the pump through the switch.

6. Support and maintenance. Before starting maintenance work and maintenance, the pump should be excluded from the network. Pull the plug of the power cord from the outlet.

6.1. Wash the pump. After working with pools

of water containing chlorine or liquid, leaving sediment, the pump must be washed with clean water.

6.2. Removal of blockages. Remove suction tube from the pump inlet. Connect the hose to the conduit through the body and allow the pump to run water until you remove the pollution. Before re-commissioning of the pump can check whether it is idling through a short integration.

6.3. Frost protection. Protect pump from freezing. To this end, unscrew the stopper for the drain (5) at the bottom of the pump nozzle into a suction tube. At very low temperatures, removing the pump and store in a safe place.

6.4. You should always vent to the motor free.

6.5. If necessary, repair your pumps and power is best carried out only by qualified specialists in workshops RAIDER, which used only original spare parts. Thus ensuring their safe operation.

7. Environmental protection.

In order to protect the environment electrical machinery, appliances and additional packages must be subjected to appropriate processing for reuse of the information contained in these materials.

Do not dispose of electrical equipment in domestic waste! Under the EU Directive 2002/96/EG on scrapped electrical and electronic equipment and promoting law and national electrical machines, which can be used more, must be collected separately and be subjected to appropriate processing for recovery of the information contained in these secondary materials.



RO

POMPA APA
Instrucțiunile originale de utilizare

Stimate prieten,

Felicitări pentru achiziționarea unei mașini a marca cea mai rapidă creștere de electrice și scule pneumatice - Raider. Cu instalarea corectă și funcționarea, Raider sunt echipamente sigure și fiabile și să lucreze cu ei vă va oferi adevărata plăcere. Pentru confort, serviciile excelente și a construit o rețea de 36 de servicii pe întreg teritoriul țării.

Înainte de a utiliza acest aparat, vă rugăm să citiți cu atenție actual "manualul de utilizare".

În interesul siguranței și pentru a asigura utilizarea corectă și citiți cu atenție aceste instrucțiuni, inclusiv recomandări și avertismente pentru a le. Pentru a evita greșeli inutile și accidente, este important ca aceste instrucțiuni să rămână disponibile pentru referințe viitoare tuturor celor care vor utiliza aparatul. Dacă-l vinzi la un "manual de utilizare", noul proprietar trebuie să fie prezentate împreună cu ea, pentru a permite noilor utilizatori să se familiarizeze cu instrucțiunile de siguranță și de exploatare.

"Euromaster Import Export" SRL este un reprezentant autorizat al producătorului și proprietar al marcii Raider. Adresa companiei este Sofia 1231, B-dul "Lom Road" 246, tel 02 934 33 33 934 10 10, www.raider.bg; www.euromasterbg.com, e-mail: info @ euromasterbg.com

Începând cu anul 2006, compania a introdus un sistem de management al calității ISO 9001:2008 de certificare cu domeniul de aplicare: instrumente de comerț, import, export și de servicii profesionale și hobby electrice, pneumatice și de putere și hardware-ul general. Certificatul a fost emis de către Moody International de Certificare Ltd, Anglia.

INSTRUCTIUNI DE SIGURANTA

Atunci cand folositi scule electrice trebuie sa respectati intotdeauna urmatoarele masuri de siguranta si protectie pentru a reduce riscul incendiului, electrocutarii si a accidentarii personale.

Citiți toate aceste instrucțiuni înainte de a utiliza acest produs. Respectați aceste recomandări:

1. Controlați voltajul indicat pe placuta cu marca fabricii;

2. Pastrați ordinea la locul de munca

Dezordinea la locul de munca reprezintă pericol de accidente;

3. Considerați locul de munca drept mediu ambiant

Nu expuneți la ploaie sculele electrice. Nu folosiți sculele electrice în mediu umed sau ud. Asigurați o bună iluminare a locului de munca. Nu folosiți sculele electrice în apropierea lichidelor sau gazelor inflamabile;

4. Protejați-vă împotriva electrocutării

Evitați contactul corpului cu suprafețe cu legătura la pamant (de ex. tevi, radiatoare, mașini de gătit, frigider);

5. Impiedicați accesul copiilor

Nu permiteți persoanelor străine să atingă aparatul sau cordonul electric; ei trebuie ținuți la distanță de locul dvs. de munca.

6. Depozitați sculele nefolosite

Atunci când sculele nu sunt folosite, acestea trebuie păstrate într-un loc uscat și încuiat unde copiii nu au acces;

7. Nu suprasolicitați scula electrică

Aceasta va lucra mai bine și mai sigur conform normelor pentru care a fost creată;

8. Utilizați scule adecvate

Nu folosiți scule sau dispozitive slabe pentru a realiza lucrări care necesită scule de mare rezistență. Nu folosiți sculele în alte scopuri decât cele recomandate (de exemplu nu folosiți un ferăstrău circular pentru a tăia crengi de copaci sau busteni);

9. Purtați îmbrăcăminte de lucru adecvată

Nu purtați haine prea largi sau bijuterii; acestea pot fi prinse de părțile mobile. Atunci când lucrați în aer liber purtați mănuși de cauciuc și încălțăminte antiderapantă. Acoperiți parul cu o plasă de protecție dacă aceasta este lung;

10. Purtați ochelari de protecție

De asemenea folosiți o mască de protecție în cazul în care în timpul operației de tăiere se degaja praf;

11. Conectați echipamentul de extracție a prafului

Dacă sunt prezente instrumente pentru conectarea extracției de praf și există posibilități de colectare a acestuia, asigurați-vă ca acestea sunt conectate și folosite cu adevărat;

12. Nu maltratați cordonul electric

Nu transportați scula ținând-o de cordon, nu trageți niciodată cordonul electric pentru deconectarea lui din priză și protejați-l de căldură, ulei și de contactul cu obiecte ascuțite;

13. Fixați bine piesa

Folosiți dispozitive de fixare sau o menghină pentru a fixa bine piesa; este mai sigur decât folosirea mâinii dvs. și în felul acesta veți putea folosi ambele mâini pentru manevrarea mașinii;

14. Nu depășiți limitele poziției normale de lucru.

Pastrati o poziție stabilă, mențineți-vă întotdeauna echilibrul;

15. Întrețineți-vă cu grija sculele

Pentru a lucra bine și sigur, pastrati-vă sculele bine ascuțite și curate. Respectați instrucțiunile de întreținere și recomandările privind înlocuirea dispozitivelor. Controlați regulat cordonul, firele și în cazul deteriorării lor chemați un specialist pentru a le înlocui. Pastrati manererele uscate, curate și lipsite de ulei sau vaselină;

16. Întreruperea sculelor

Scoateți din priză firele de alimentare în cazul nefolosirii, înainte de întreținere sau în cazul înlocuirii unor dispozitive cum ar fi de exemplu panze de ferastrău, burghiuri sau alte dispozitive de tăiere;

17. Înlăturați cheile sculei

Formați-vă deprinderea să controlați dacă cheile sau dispozitivele de ajustare au fost îndepărtate de la mașina înainte de a o conecta;

18. Evitați pornirea neintenționată

Atunci când introduceți firele de alimentare în priză asigurați-vă mai întâi ca comutatorul este în poziție oprită;

19. Cordonul prelungitor folosit în aer liber

Atunci când lucrați în aer liber folosiți numai cordoane prelungitoare recomandate în acest scop și marcate corespunzător;

20. Fiți foarte atenți întotdeauna

Fiți atenți în timpul lucrului. Procedați rațional și nu folosiți mașina atunci când sunteți obosiți;

21. Verificați părțile componente defecte

Înainte de a utiliza mașina, verificați atent dispozitivele de protecție și alte componente pentru a stabili dacă acestea funcționează corect și conform scopurilor pentru care au fost fabricate.

Verificați centrarea partilor mobile, legătura partilor mobile și deteriorarea partilor. Verificați montarea corectă a tuturor partilor și orice alte condiții care afectează eventual funcționarea lor. Dispozitivele de protecție, comutatorul sau orice altă parte componentă care este deteriorată sau defectă trebuie să fie reparate corespunzător sau înlocuite de către o persoană specializată. Nu folosiți mașini cu comutatoare defecte.

22. Atenție ! Folosiți mașina și accesoriile ei în conformitate cu aceste instrucțiuni de protecție și conform modului de funcționare specific al mașinii, ținând seama de condițiile de lucru și de felul lucrării care trebuie îndeplinită. Folosirea mașinii pentru lucrări diferite de cele normale planificate pentru a fi îndeplinite de o anumită mașină poate duce la apariția unor situații primejdioase.

23. Mașina trebuie reparată de către o persoană specializată

Această scula electrică este corespunzătoare normelor de siguranță general acceptate. Reparațiile vor fi executate numai de către un specialist folosind piese de rezervă originale altfel existând pericolul accidentării operatorului.



24. Protecția Mediului.

Având în vedere competența de mediu, accesoriile și ambalajele trebuie să fie supuse unei prelucrări adecvate în vederea reutilizării conținute în ele brut.

■ Nu aruncați gunoierul menajer la putere! În conformitate cu Directiva 2002/96/CE a Uniunii Europene privind dispozitivele învechite electrice și electronice, precum și stabilirea unei legi naționale și instrumente de putere care poate fi utilizat, acesta trebuie să fie colectate separat și să fie supuse unei prelucrări adecvate pentru recuperarea conținute în aceste materiale.

Оригинално упатство за употреба

Почитувани корисници

Честитки за купување на машина од бързоразвиващата се бренд за електрични и пневматски алатки - RAIDER. При правилно инсталирање и работа, RAIDER се сигурни и доверливи машини и работата со нив ќе ви овозможи вистинско задоволство. За Вашето погодност е изградена и одличната сервисна мрежа со 36 сервисот низ целата земја.

Пред да ја користите оваа машина, ве молиме внимателно запознајте со оваа “Упатствата за употреба”.

Во интерес на Вашата безбедност и со цел да се обезбеди правилна и употреба, прочитајте ги упатствата внимателно, вклучувајќи препораките и предупредувањата во нив. За избегнување на непотребни грешки и инциденти, важно е овие инструкции да останат на располагање за идните извештаи на сите кои ќе ги користат машината. Ако ја продадете на нов сопственик тоа “Упатствата за употреба” треба да се предаде заедно со неа, за да може новиот корисник да се запознае со соодветни мерки за безбедност и упатствата за работа.

“Евромастер Импорт Експорт” ООД е овластен претставник на производителот и сопственик на трговската марка RAIDER. Адресата на управување на компанијата е Софија 1231, бул “Ломско улица” 246, тел 02 934 33 33, 934 10 10, www.raider.bg; www.euromasterbg.com; e-mail: info @ euromasterbg.com

Од 2006 година во компанијата е воведен системот за управување со квалитетот ISO 9001:2008 со опсег на сертификација: Трговија, увоз, извоз и сервис на професионални и хоби електрични, пневматски и механички алатки и заедничка хардвер. Сертификатот е издаден од Moody International Certification Ltd, England. Инструкции за безбедна работа:

Pri koristewe na elektri~ni alatki slednite osnovni merki za bezbednost koi }e go namalat rizikot od po`ar, elektri~en udar ili povreda.

Pro~itajte gi site instrukcii pred da po~nete da go koristite produktot.

Zapomnete gi slednite instrukcii:

1. Proverete ja volta`ata na instrumentot
2. Odr`uvajte ja rabotnata sredina ~ista. Neredot vo rabotnata sredina predizvikuva povredi
3. Zemete ja vo predvid rabotnata sredina. Ne ja ostavajte alatkata na do`d. Ne ja upotrebuvajte alatkata vo vla`na ili mokra sredina. Rabotete pri dobro osvetluvawe. Ne ja koristete alatkata vo prisustvo na zapalivi te~nosti i gasovi.
4. Za{titete se od elektri~en udar. Izbegnuvajte kontakti so zagemjeni povr{ini (cevki, radijatori, fri`ideri, elektri~ni pe~ki).
5. Ne dozvoluvajte pristap na deca vo opasna blizina. Ne dozvoluvajte posetiteli da ja dopiraat alatkata ili kabelot, tie treba da se dr`at ponastrana od rabotniot prostor.
6. ^uvajte gi alatkite koi ne gi koristite na sigurno mesto. Koga ne se vo upotreba, alatkite treba da se ~uvaat na suvo i zaklu~no mesto daleku od dofat na deca.
7. Ne ja preoptovaruvajte alatkata. }e ja vr{ }e rabotata podobro i pobezbedno na na~in na koj e nameneta.
8. Koristete ja vistinskata alatka. Ne prisiluvajte mali alatki ili dodatoci da ja vr{at rabotata na pogolemi alatki. Ne ja koristete alatkata za nespecifichni dejnosti (na pr. ne koristete motorna pila za se~ewe na granki)
9. Oble~ete se soodvetno. Ne nosete {iroka obleka ili nakit, tie mo`at da bidat fateni vo dvi`e-kite delovi na ma{inata. Gumeni rakavici i obuvki so stabilen }on se prepora~livi koga se raboti nadvor. Nosete za{titna za kosata.
10. Koristete za{titni o~ila. Isto taka koristete i maska za pra{ina, ako pri se~eweto se osloboduva prav.
11. Koristete aparati za ekstrakcija na pra{ina. Ako imate obezbedeno oprema za ekstrakcija na pra{ina i mesto za sobirawe na istata, osigurajte se deka se vклу~eni i deka pravilno se upotrebuvaat.
12. Ne go zloupotrebuvajte kabelot. Nikoga{ ne ja nosete taka }to }e ja dr`ite za kabelot, nikoga{ ne go tegnete za da ja isklу~ite alatkata od struja i dr`ete go podaleku od toplina, maslo i ostri kraevi.
13. Obezbedete go rabotniot materijal. Koristete stega ili mengeme za da go fiksirate materijalot na koj rabotite, toa e pobezbedno otkolku da go dr`ite so race i istovremeno vi gi osloboduva dvete race.

14. Ne se protegajte. Sekoga{ bidete vo ramnote`a pri rabota.
15. Odnesuvajte se so gri`a kon alatkite. Odr`uvajte gi alatkite ostri i ~isti za podobri i pobezbedni performansi. Sledete gi instrukciite za odr`uvawe i menuvawe na dodatocite. Proverete gi kablite na alatkata i {tekerite od vreme - navreme i ako se o{teteneni povikajte kvalifikuvana li~nost da gi popravi. Proverete gi prodol`nite kabli i promenete gi ako se o{teteneni. Odr`uvajte gi ra~kite suvi, ~isti i podaleku od benzin ili maslo.
16. Isklu~uvajte go aparatot od struja. Isklu~uvajte go aparatot koga ne e vo upotreba, pred servisirawe ili koga menuvate dodatoci kako {to se no`evi, seka~i i sli~no.
17. Otstranete gi klu~ovite od alatkata. Naviknete se da proveruvate dali klu~evite se otstraneti od alatkata pred da ja vku~ite.
18. Izbegnete slu~ajno vku~uvawe. Ne ja nosete vku~ena alatkata so prstot na prekinuva~ot. Bidete sigurni deka alatkata e isklu~ena koga ja uklu~uvate vo struja.
19. Nadvore{no koristewe na prodol`ni kabli. Pri rabota so alatkata vo nadvore{ni uslovi koristete samo prodol`ni kabli so takva namena.
20. Bidete vnimatelni. Gledajte {to pravite, koristete zdrav razum i ne rabotete so alatkata koga ste umorni.
21. Proverete gi o{tetenite delovi. Pred da go koristete aparatot sekoga{ proverete ja za{titata i drugite delovi za da proverite deka tie }e rabotat ispravno. Proverete gi dvi`e~kite delovi. Proverete dali ispravno ste gi montirale site delovi i drugi uslovi koi mo`at da vlijaat na rabotata. Kapak, prekinuva~ ili drug del koj e neispraven ili o{teten treba da se smeni ili popravi. Ne koristete alatka ako prekinuva~ot ne raboti.
22. Vnimanie! Koristete ja alatkata i negovite dodatoci soodvetni so ovie instrukcii zemajji gi vo obzir rabotnite uslovi i rabotata koja }e ja izvr{uvate. Upotreba na alatkata za rabota razli~na od predvidenata mo`e da rezultira so opasni situacii.
23. Popravajte ja alatkata vo avtoriziran (ovlasten) servis. Ovoj elektri~en aparat e vo soodvetnost so relevantnite pravila za sigurnost. Site popravki treba da se vr{at od strana na kvalifikuvani lica koristejji originalni rezervni delovi, vo drug slu~aj ova mo`e da rezultira so golema opasnost za korisnikot.



24. Заштита на животната средина.

Со цел заштита на животната средина алат, дополнителни средства и амбалажата мора да подлежат на соодветна обработка за повторна употреба на содржани во нив суровини.

Не фрлајте алат при битни отпад! Според Директивата на ЕУ 2002/96/ЕС за изглегле од употреба електрични и електронски уреди и утврдувањето и како национален закон алат, кои не можат да се користат повеќе, треба да се собираат одделно и да бидат подложени на соодветна обработка за обновување на содржаните во нив суровини.

RU

НАСОС

ПРАВИЛА БЕЗОПАСНОСТИ

При пользовании электроинструментом для предотвращения опасности шока, травмы и пожара всегда нужно принимать во внимание следующие принципиальные правила безопасности.

Внимательно прочтите эти правила, прежде чем приступить к пользованию инструментом. Тщательно соблюдайте эти правила.

1. Проверьте напряжение, указанное на щите
2. Содержите в порядке рабочее место
Беспорядок на рабочем месте ведет к несчастным случаям.
3. Считайтесь с влиянием окружающей среды
Не подвергайте электроинструмент воздействию дождя. Не пользуйтесь электроинструментом в сырой или мокрой среде. Позаботьтесь о хорошем освещении. Не пользуйтесь электроинструментом поблизости от воспламеняющихся жидкостей или газов.
4. Не допускайте короткого замыкания
Не допускайте физического контакта с заземленными объектами (например, с металлическими трубами, радиаторами и батареями, кухонными плитами, холодильниками).
5. Не позволяйте другим лицам приближаться к инструменту и шнуру
Держите их подальше от места Вашей работы.
6. Храните инструмент в безопасном месте
Бездействующий электроинструмент следует хранить в сухом, закрытом месте, недоступном для детей.
7. Не подвергайте инструмент перегрузкам
Лучше и надежнее всего инструмент работает в пределах указанного диапазона мощности.
8. Не используйте вспомогательные устройства и оборудование недостаточной мощности для слишком высоких нагрузок
Не используйте оборудование для работ или задач, на которые оно не рассчитано (например, не используйте циркулярную пилу для спиливания деревьев или подрезки ветвей).

9. Носите подходящую спецодежду
Не носите слишком свободную одежду или украшения, которые могут попасть в движущиеся части оборудования. При работе на открытом воздухе рекомендуются резиновые рабочие перчатки и обувь на профилированной подошве. Длинные волосы уберите под шлем.

10. Пользуйтесь защитными очками
При работах, связанных с образованием пыли, пользуйтесь также пылезащитной маской.

11. Пользуйтесь пылеуловителями
Если в объем поставки входит вспомогательное оборудование для улавливания пыли, позаботьтесь о правильном его подключении и использовании.

12. Правильно пользуйтесь шнуром
Не носите инструмент, держа его за шнур, не держайте за шнур, чтобы отсоединить штекер от стопорного контакта; защищайте шнур от перегрева, масла и острых кромок.

13. Надежно закрепляйте обрабатываемую деталь
Пользуйтесь тисками или верстаком для закрепления обрабатываемой детали; это надежнее, чем придерживать ее рукой, кроме того, это позволит работать обеими руками.

14. Работайте в устойчивом положении
Избегайте необычных положений тела и старайтесь работать в устойчивом положении, постоянно сохраняя равновесие.

15. Содержите инструмент в хорошем состоянии
Для надежной и безопасной работы инструмент должен быть хорошо заточенным и чистым. Соблюдайте правила эксплуатации, а также рекомендации по замене принадлежностей. Регулярно проверяйте шнур и штекер, а при их замене в случае неисправности пользуйтесь услугами специалиста, имеющего право выполнять работы такого рода. Регулярно проверяйте удлинительный шнур и заменяйте его в случае неисправности. Рукоятки должны быть сухими и очищенными от масла и жира.

16. Вынимайте штекер из стопорного контакта
Когда инструмент бездействует, при уходе или во время смены принадлежностей, например, полотниц пилы, сверл и т. д.

17. Не оставляйте наладочных ключей

Прежде чем включить инструмент, проверьте, не забыли ли Вы снять с него ключи и прочее вспомогательное оборудование.

18. Избегайте непреднамеренных включений

Не переносите подключенный к сети инструмент, держа палец на включателе. Следите за тем, чтобы при подключении к сети переключатель был выключен.

19. Применение удлинителя при наружных работах

При наружных работах пользуйтесь только предусмотренными для этой цели и соответственно маркированными удлинителями.

20. Всегда будьте внимательны

Не отводите глаз от выполняемой работы, выполняйте ее вдумчиво, пользуйтесь инструментом только в сосредоточенном состоянии.

21. Контролируйте исправность электроинструмента

До начала работы с электроинструментом следует тщательно проверить, надежно ли функционируют защитные устройства и рабочие элементы. Проверьте, как работают подвижные элементы, не заедают ли они, нет ли у них дефектов. Все рабочие элементы должны быть надежно закреплены, они должны отвечать всем требованиям, гарантирующим безукоризненную работу инструмента. Ремонт или заменой неисправных предохранительных устройств, переключателей или других деталей инструмента должен заниматься специалист, имеющий право выполнять работы такого рода. Не пользуйтесь инструментом, если переключатель не в состоянии включить и выключить его.

22. Внимание Используйте машину и аксессуары в соответствии с настоящей инструкцией по безопасности и для целей, для которых эта машина предназначена, учитывая рабочие условия и характер работы, которую предстоит

выполнить. Использование машины для иных операций, которые, как можно полагать, данная машина не может выполнять, может вызвать опасность.

23. Привлекайте к ремонту только специалиста, имеющего право заниматься работами такого рода

Данный электроинструмент отвечает всем требованиям соответствующих правил безопасности. Чтобы исключить возможность несчастного случая для пользователя, ремонтом инструмента должен заниматься только специалист, имеющий право выполнять работы такого рода, при этом следует использовать только оригинальные детали.



24. Охраны окружающей среды.

В связи с экологическими власти, аксессуары и упаковка должны быть подвергнуты соответствующей обработке для повторного использования содержащейся в них сырья. Не выбрасывать бытовые отходы у власти! В соответствии с Директивой 2002/96/ЕС Европейского Союза на устаревших электрических и электронных устройств и создание национального законодательства и электрические инструменты, которые можно использовать, она должна быть собраны отдельно и может быть подвергнут соответствующей обработке для извлечения содержащихся в этих материалах.

SR OPŠTA UPUTSTVA ZA BEZBEDAN RAD.

Pročitajte pažljivo sve instrukcije. Ako se ne pridržavate instrukcija navedenih u daljem tekstu može doći do strujnog udara, požara ili teških povreda. Čuvajte uputstvo na sigurnom mestu.

1. Bezbednost.

Povezivanje sa električnom mrežom treba da izvrši elrktičar sa odgovarajućim kvalifikacijama u saglasnosti sa IEC 364. Pumpa može da se uključi samo u električnu instalaciju koja poseduje prekidač Fi (prkidač za zaštitno isključenje sa zaštitom u slučaju kvara), a struja na utikaču sa kojom se pokreće DTZ ne treba da bude veća od 30 mA., saglasno "Naredba 3 za uređaje električnih sistema i elektroprovodnih linija".

Informacija, odnosno napon na mreži i tip struje naveden na tabeli aparat treba da odgovara električnoj mreži koju koristite. Koristite samo produžni kabal 3 x 1,5 mm2 sa utičnicom otpornom na vlagu i zaštitom od vodenih kapi. Prilikom upotrebe produžnog kabla utičnica i utikač treba da imaju provodnik za uzemljenje. Kablovi ne terba da budu umotani ili uvrnuti. Neophodno je da pumpu zaštitite od kiše. Sve električne veze treba da budu zaštićene od vlage. Budite sigurni da ni pod kojim uslovima voda i vlaga neće stići do mesta gde se pumpa napaja strujom. Vodenii mlaz sa pumpe ne treba da bude usmeren u pravcu drugih osoba, električnih uređaja ili same pumpe. U toku zime zaštitite pumpu od eventualnog zamrzavanja. Nije dozvoljeno da pumpu koriste deca. Preuzmite odgovarajuće mere kako bi onemogućili dustup dece do pumpe ili kabla za napajanje. Pumpu ne treba uključivati bez vode!

1.1. Održavajte mesto oko pumpe čisto i dobro osvetljeno. Neuredno mesto i loše osvetljenje mogu da prouzrokuju neželjene efekte.

1.2. Ne instalirajte pumpu u blizini mesta gde postoji povećana opasnost od eksplozije, u blizini lako zapaljivih tečnosti, gasova ili praškastih materijala.

1.3. Decu i druga lica udaljite na bezbedno rastojanje.

1.4. Izbegavajte da Vaše telo bude u dodir sa uzemljenim telime, kao što su na primer cevi. U takvim situacijam rizik od pojave strujnog udara je veći.

1.5. Pazite kabal za napajanje od zagrevanja, prljanja uljem, dodirivanja sa oštrim ivicama,.... Oštećeni ili uvijeni kablovi povećavaju rizik od strujnog udara.

1.6. Pumpu obavezno isključite iz mrežu za

napajanje pre nego što počnete čišćenje pumpe. Nikada ne vučite pumpu i ne držite je za kabal za napajanje.

1.7. U cilju osiguravanja bezbednog rada neophodno je da koristite samo originalne rezervne delove ili delove koje preporučuje proizvođač. Nije dozvoljena upotreba pumpe ako je kabal za napajanje ili neki drugi deo pumpe ošteće. Oštećeni kabal za napajanje povećava rizik od strujnog udara.

1.8. Pumpa je tako projektovana da svi pokretni delovi i telo pumpe garantuju bezbedne uslove za upotrebu. Za sva oštećenja nastala kao posledica pokušaja da se promeni konstrukcija pumpe, proizvođač ne snosi odgovornost.

1.9. Nije dozvoljena upotreba pumpe za ispumpavanje drugih tečnosti osim vode, posebno Vam skrećemo pažnju na ulja, tečnosti koje se koriste za čišćenje i drugi hemijski preparati.

1.10. Ako se ne pridržavate navedenih instrukcija može doći do strujnog udara, požara ili teških povred.

2. Funkcionalni opis i svrha.

Mašinu koju ste kupili pokreće jednofazni elektromotor sa produženim vratilom, direkno povezan sa pumpom. Povezivanje sa provodnim cevima ostvareno je preko navojnih spojeva prečnika 1". Spoj sa samom pompom je unutrašnji. Elektromotor je jednofazni.

3. Prilog.

Pumpa je predviđena za domaće potrebe, ličnu upotrebu u kici i bašti. Za stacionarno montiranje i korišćenje vode sa izvora i drugih pasivnih rezervoara. Pumpa može da se koristi jedino u granicama priloženih tehničkih karakteristika.

3.1. Pumpa je predviđena za sledeće poslove:

- Za navodnjavanje i zalivanje zelenih površina, povrtnjaka i bašti.

- Za ispumpavanje vode iz vodenih rezervoara i bazena.

- Za odvod vode sa izvore, rezervoara za kišnicu i cisterni.

- Pimpa je pogodna za ispumpavanje čiste vode, kišnice i hlorisane vode (vode iz bazena).

3.2. Neprikladno korišćenje.

Pumpu ne treba koristiti neprekidno. Nije pogodna za preuzimanje vode za piće, morske vode, prljave vode, agresivnih sredstava, razarajućih hemikalija, zapaljivih tečnosti, eksplozivne tečnosti, gasne tečnosti, tečnosti čija je temperatura veća od 35°C, voda koja sadrži pesak i abrazivne čestice.

4. Montiranje pumpe i puštanje u rad.
- 4.1. Postavite pumpu na ravno, suvo, stabilno i horizontalno mesto.
- 4.2. Pumpu zaštitite od kiše i direkne vodene struje.
- 4.3. Na donjem kraju usisne cevi obavezno treba da bude montiran povratni ventil. Bez njega je nemoguće punjenje pumpe vodom.
- 4.4. Montirajte usisnu cev tako da ima stalan nagib od pumpe do izvora vode. U nikom slučaju ne postavljajte pumpu tako da usisna cev bude na većoj visini od pumpe jer postoji mogućnost da dodje do pojave "vazdušnog jastuka".
- 4.5. Ako primetite da voda sadrži pesak montirajte filter.
- 4.6. Pre nego da je uključite, pumpu usisnu cev treba napuniti vodom. Pre svakog puštanja u eksploataciju pumpa treba da je puna vodom do mlaznice cevi, kako bi mogla da povuče odmah. Bilo kakvo isprobavanje pumpe bez vode smanjuje njen rok trajanja.
- 4.7. Ako dodje do kvara prilikom puštanja u rad pumpe na suvo, garancija ne važi.
- 4.8. Punjenje pumpe vodom.
Otvorite čep za nalivanje (4) i nalijte vodu dok se komora pumpe ne napuni. Treba da nalijete dovoljnu količinu vode kako bi ste napunili kompletni usisni cevni sistem i komora sa turbinom pumpe. Ako i pored svih pokušaja komora pumpe se ne napuni, to je znak da povratni ventil (1) montiran u donjem delu sistema usisnih cevi, nije ispravan i treba da se promeni.
- 4.9. Nakon što napunite pumpu vodom zatvorite čep za nalivanje (4).
- 4.10. Da bi ste postigli idealno usisavanje važno je da cev za nabijanje bude montirana u vertikalnoj poziciji naj manje 50 cm pre postavljanja kolena. Ako koristite savitljive cevi (koje odgovaraju baštinskom crevu) za vreme početka rada postavite crevo u vertikalan položaj naj manje 70 cm (vidi šemu A).
- 4.11. Sve veze i spajanja elemenata na pumpi treba da budu čvrsta, precizno zategnuta i proverena da ne cure. Proveravajte pažljivo povezivanje cevovoda sa pompom. Loše povezani cevovodi mogu da dovedu do prodora vazduha u sistem, što će narušiti pravilan rad pumpe.
5. Uključivanje i isključivanje pumpe.
Uključite utičnicu u utičač. Ne ostavljajte pumpu da radi sa zatvorenim zatvaračima na nabijenom cevovodu. Otvorite sve blokatore (ventile, čepove i dr.). Uključite pumpu na prekidač. Nakon upotrebe isključite pumpu na prekidač.
6. Čišćenje i tehničko održavanje.

Pre nego što počnete čišćenje ili tehničko održavanje, isključite pumpu sa mreže za napajanje. Izvučite utičnicu kabla za napajanje iz utičača.

- 6.1. Pranje pumpe. Nakon upotrebe pumpe za ispumpanje vode iz bazena koja sadrži hlór ili tečnosti koje ostavljaju talog, pumpu treba oprati čistom vodom.
- 6.2. Uklanjanje zapušenja. Demontirajte usisnu cev sa ulaza pumpe. Povežite crevo na vodovodnu mrežu i ostavite da voda teče kroz telo pumpe dok se ne odstrani prljavština. Pre naredne upotrebe pumpe možete proveriti da li radi na prazan hod krakim uključivanjem.
- 6.3. Zaštita od zamrzavanja. Čuvajte pumpu od zamrzavanja. U tom cilju odvrnite čep za odvod (5) u donjem kraju pumpe ispod mlaznice za usisno crevo. Kod mnogo niskih temperature, demontirajte pumpu i odložite je na sigurno mesto.
- 6.4. Ventilacioni otvori na elektromotoru uvek treba biti slobodni.
- 6.5. Ako je neophodno popravku Vaše pumpe treba izvršiti kvalifikovano-specijalizovano lice iz servisa RAIDER, gde se koriste samo originalni rezervni delovi. Na taj način se garantuje dalja bezbedna upotreba elektrouredjaja.



7. Zaštita životne sredine.

U cilju zaštite životne sredine elekto-mašine, dodatni delovi i pakovanje treba da budu podložni preradi i ponovnoj upotrebu sirovina koje sadrže. Ne izbacujte električne mašine zajedno sa otpacima iz domaćinstva! Saglasno Direktivi EC 2002/96/EG kao nacionalni zakon, odbačeni električni i elektronski uredjaji koji nisu više upotrebljivi, treba da se sakupljaju odvojeno i da se preradjuju u cilju ponovne upotrebe kao sirovina.

SL**Splošna navodila za varno ravnanje**

Preberite vsa navodila. Neupoštevanje navodil lahko povzročijo električni udar, požar in / ali hude telesne poškodbe. Shranite ta navodila na varnem mestu.

1. varnost.

Priključitev na električno omrežje mora opraviti električar z ustreznimi kvalifikacijami in po IEC 364. To je obvezna vključitev črpalke samo v električnih napravah, opremljenih z odklopnika Fi (zasilni izklop stikala z nadtokovno zaščito), in tok puščanja, pri kateri RCD sprožilec ne sme biti več kot 30 mA, v skladu z "Uredbo 3 strukture električnih inštalacij in električnih vodov." Informacije o omrežni napetosti in toka ime ploščici morajo biti v skladu s podatki o vaši mreži. Uporabljajte podaljška le 3 x 1,5 mm² z konektor z povečano stopnjo vlage in zaščite pred curki vode. Pri uporabi vtič podaljsek in izhod, mora biti opremljena z ozemljitveno žico. Kabli ne smejo biti zvita ali zvit. To je potrebno za zaščito črpalke pred neposrednim vplivom dežja. Vse električne povezave morajo biti zaščiteni pred vlago. Bodite prepričani, da pod nobenim pogojem vodo in vlago ne bo dosegel vtičnico ali črpalke. vodni curek črpalke ne sme biti usmerjena v ljudi, električnih naprav ali črpalke. V zimskem času previdnostne ukrepe zoper morebitno pozebo. Ne dovolijo uporabo črpalke z otroki. Sprejmejo potrebne ukrepe za preprečevanje dostopa otrok do črpalke ali napajalni kabel. Treba črpalke je vključena brez vode!

1.1. Naj bo območje okoli črpalke čisto in dobro osvetljeno. Nered in neustrezno razsvetljavo lahko prispeva k nastanku nesreče.

1.2. Ne namestite črpalke v bližini okolju s povečano nevarnostjo eksplozije, v bližini vnetljivih tekočin, plinov ali prahu.

1.3. Ne dovolite otrokom in drugim osebam, na varni razdalji.

1.4. Izogibajte se telesnemu stiku z ozemljenimi predmeti, kot so cevi. Ko je vaše telo ozemljeno, tveganje električnega udara je večja.

1.5. Obvarujte napajalni kabel pred vročino, oljem, ostrimi robovi ali gibljivih delov. Poškodovani ali prepleteni kabli povečujejo tveganje električnega udara.

1.6. Je treba izključiti iz napajanja črpalke

predhodni korak pri vzdrževalnih delih. Ne dovolite, da črpalke za potegnili in se hranijo za napajalni kabel.

1.7. Da bi zagotovili varnost uporabljajte samo originalne nadomestne dele ali dele, ki jih priporoča proizvajalec. Ne sme uporabljati črpalke, če je napajalni kabel ali kateri koli drug del črpalke poškodovan. Poškodovani kabli povečujejo tveganje električnega udara.

1.8. Črpalke je zasnovana tako, da vsi gibljivi deli in ohišje zagotovitev varnih pogojev uporabe. Za škodo, ki nastane kot posledica poskusov za spremembo zasnove proizvajalca črpalke ne odgovarja.

1.9. Ne smejo uporabljati črpalke za črpanje razen vode, še posebej, kot je moč tekočine, tekočine za čiščenje ali drugih tekočih kemikalij.

1.10. Neupoštevanje navodil lahko povzročijo električni udar, požar in / ali hude telesne poškodbe.

2. Opis delovanja in namen. Kupljena naprava je monoblok, enostopenjski centrifugalna črpalke s kolektorja enofaznem motorju s podaljšano gredjo neposredno povezan s črpalke poganja. Povezava cevi je navojni povezave s premerom od 1 ". Navoj črpalke je notri. Motor je enofazni.

3. Uporaba: Črpalke je zasnovana za domačo uporabo za osebno uporabo v dom in vrt. Za stacionarno montažo in črpanje vode iz vodnjakov in drugih pasivnih rezervoarjev. Se lahko uporablja le v uporabi po tehničnih podatkih.

3.1. Črpalke je primerna predvsem za naslednje namene:

- Namakanje in zalivanje trate, rastlinskih postelj in vrtov.

- Za črpanje vodnih rezervoarjev in bazenov.

- Za črpanje vode iz vodnjakov, cistern in kapnicami.

- Črpalke je primerna za črpanje čiste vode, meteorne vode in klorirano vodo (voda bazeni).

3.2. Nepravilna uporaba. Črpalke se ne sme uporabljati kontinuirno. Ni primerna za črpanje: pitne vode, morske vode, hrane, umazane vode, agresivnih medijev, kemikalije, korozivne, vnetljive, eksplozivne ali plinaste tekočine, tekočine, ki so bolj vroča kot 35 ° C voda, ki vsebuje pesek in

abrazivne delce.

4. Vgradnja črpalke zagon.

4.1. Postavite črpalko na ravno, suho, stabilno in ravno površino.

4.2. Prepričajte se, da je zaščiten pred dežjem in neposredno pršenjem z vodo.

4.3. Na dnu sesalne cevi mora biti opremljena z nepovratnim ventilom. Brez nemožne polnjenje (odstranjevanja zraka) in vode.

4.4. Namestiti sesalno cev, tako da ima konstanten nagib od črpalke do vodnega vira. V nobenem primeru si dovoliti, da del sesalnega voda je večjo višino od črpalke zaradi možnosti pojava "zračno blazino".

4.5. V prisotnosti peska v vodi mora biti nameščen filter.

4.6. Preden vklopite črpalko in sesalni vod mora biti napolnjena z vodo. Pred vsakim zagonom črpalke mora biti napolnjena z vodo do odprtine izpustne cevke, da se takoj dvigne. Vrtenje črpalke brez vode večkrat skrajša njeno življenjsko dobo.

4.7. V primeru poškodbe zaradi delovanja črpalke v suhem garancijo se razveljavi.

4.8. Polnjenje črpalke z vodo (odzračevanje). Odpri čep polnila (4) in zalijemo z vodo, medtem ko črpanje komora polna. Morate pour dovolj vode, da zapolni celotno sesalno cev in kamero turbine črpalke. Če kljub svojim prizadevanjem črpalne komore ni izpolnjen, to pomeni, da je nepovratni ventil (1) pritrjena na dnu sesalnega voda je ven in jo je treba zamenjati.

4.9. Po polnjenju črpalke z vodo, vijačni čep polnila (4).

4.10. Da popolnoma vnos Pomembno je izpust cev je nameščen v navpičnem položaju, vsaj 50 cm pred dajanjem kolena. Če uporabili fleksibilnih cevi (podobne vrtno cevjo) v sesalni cevi del v navpičnem položaju vsaj 70 cm (glej diagram A).

4.11. Vsi spoji in povezave na sesalni in izpustnih cevi morajo biti čvrsti, natančna zaostri in preveriti tesnost. Preverjanje previdno vezni cevovodi s črpalko. Slabo priključenih cevi lahko povzroči vdor zraka v sistem, ki lahko motijo pravilno delovanje črpalke.

5. Vključite črpalko. Vtičnik v vtičnico. Ne pustite črpalko delovati v zaprtem ventil na tlačni cevi. Odprite vse blokade najdemo v tlačni cevi (ventili, zasuni, itd). Vključite črpalko s stikalom. Po uporabi izklopite

črpalko s stikalom.

6. Podpora in vzdrževanje. Pred vzdrževalnimi deli in vzdrževanje, mora biti črpalka izključeni iz omrežja. Izključite napajalni kabel.

6.1. Pranje črpalke. Potem ko je delal z vodo iz bazenov, ki vsebujejo klor ali tekočin, ki puščajo ostanke, je treba črpalko speremo s čisto vodo.

6.2. Odstranitev blokade. Odstranite sesalno cev od vstopa v črpalko. Priključite cev na vodovod in pustite skozi telo črpalke teči vodo, dokler ne odstranite onesnaževanja. Pred ponovnim zagonom črpalke lahko preverite, ali je v prostem teku, ki ga na kratko preklapljanje.

6.3. Zaščita proti zmrzovanju. Zaščito črpalke pred zmrzovanjem. Za ta namen odviti čep za izpust (5) na dnu šobe črpalke na sesalno cev. Pri zelo nizkih temperaturah, odstranite črpalko in jo shranite na varnem mestu.

6.4. Vedno morate šobe motor prosto.

6.5. Če je potrebno, popraviti svoje črpalke in moč, je najbolje, da se lahko izvaja samo strokovno usposobljene delavnice na RAIDER, kjer uporabljajo samo originalne nadomestne dele. Tako se zagotovi njihovo varno delovanje.



7. Varstvo okolja.

Da bi zaščitili okolje, je treba električni stroji, opcije in paketi predloži ustrezno predelavo za ponovno uporabo informacij, ki jih vsebuje.

Ne mečite električnega gospodinjske odpadke! V skladu z direktivo EU 2002/96 / EG o odsluženih električnih in elektronskih naprav in vzpostavitev kot nacionalno zakonodajo električni stroji je treba zbirati ločeno in je predmet ustreznega zdravljenja za izterjavo, ki jih vsebuje, da se lahko uporablja več te sekundarne surovine.

Διαβάστε όλες τις οδηγίες. Αν δεν ακολουθήσετε τις οδηγίες, ενδέχεται να προκληθεί ηλεκτροπληξία, πυρκαγιά ή / και σοβαρούς τραυματισμούς. Φυλάξτε αυτές τις οδηγίες σε ασφαλές μέρος.

1. Ασφάλεια.

Η σύνδεση με το ηλεκτρικό δίκτυο πρέπει να πραγματοποιείται από ηλεκτρολόγο με τα κατάλληλα προσόντα και σύμφωνα με το πρότυπο IEC 364. Είναι υποχρεωτική ένταξη της αντλίας μόνο σε ηλεκτρικές εγκαταστάσεις είναι εξοπλισμένα με ένα Fi διακόπτη (διακόπτης διακοπής λειτουργίας έκτακτης ανάγκης με προστασία από υπερένταση), και το ρεύμα διαρροής, στην οποία RCD σκανδάλη πρέπει να είναι όχι περισσότερο από 30 mA, σύμφωνα με τον «κανονισμό 3 δομή των ηλεκτρικών εγκαταστάσεων και γραμμών μεταφοράς ενέργειας.» Πληροφορίες σχετικά με την τάση του δικτύου και την τρέχουσα πινακίδα τύπου πρέπει να συμμορφώνονται με τα δεδομένα του δικτύου σας. Χρησιμοποιήστε ένα καλώδιο προέκτασης μόνο 3 x 1,5 mm² με βύσμα με αυξημένο επίπεδο της υγρασίας και της προστασίας από πιτσιλιές νερού. Όταν χρησιμοποιείτε ένα βύσμα και πρίζα καλώδιο προέκτασης πρέπει να είναι εφοδιασμένα με ένα καλώδιο γείωσης. Τα καλώδια δεν πρέπει να περιτυλιγμένα ή στριμμένα. Είναι απαραίτητο για την προστασία της αντλίας από την άμεση επίδραση της βροχής. Όλες οι ηλεκτρικές συνδέσεις πρέπει να προστατεύεται από την υγρασία. Να είστε βέβαιος ότι σε καμία περίπτωση το νερό και την υγρασία δεν θα φτάσει την έξοδο ή την αντλία. Η αντλία εκτόξευσης νερού δεν πρέπει να απευθύνεται σε ανθρώπους, ηλεκτρικές συσκευές ή την αντλία. Το χειμώνα λάβουν προληπτικά μέτρα κατά το δυνατόν παγετό. Μην επιτρέπετε τη χρήση της αντλίας από παιδιά. Λαμβάνουν τα αναγκαία μέτρα για την πρόληψη της παιδικής πρόσβαση στο καλώδιο της αντλίας ή της ισχύος. Θα πρέπει να αντλήσει περιλαμβάνεται χωρίς νερό!

1.1. Κρατήστε την περιοχή γύρω από την αντλία καθαρό και καλά φωτισμένο. Γεμάτα και ανεπαρκής φωτισμός μπορεί να συμβάλλει στην εμφάνιση των ατυχημάτων.

1.2. Μην τοποθετείτε την αντλία κοντά σε

περιβάλλον με αυξημένο κίνδυνο έκρηξης, κοντά σε εύφλεκτα υγρά, αέρια ή σκόνη.

1.3. Κρατήστε τα παιδιά και τους παρευρισκόμενους σε απόσταση ασφαλείας.

1.4. Αποφεύγετε την επαφή του σώματος με γειωμένες αντικείμενα όπως σωλήνες. Όταν το σώμα σας είναι γειωμένο, ο κίνδυνος ηλεκτροπληξίας είναι υψηλότερη.

1.5. Προστατέψτε το καλώδιο τροφοδοσίας από θερμότητα, λάδι, αιχμηρές ακμές ή κινούμενα μέρη. Κατεστραμμένα ή μπερδεμένα καλώδια αυξάνουν τον κίνδυνο ηλεκτροπληξίας.

1.6. Θα πρέπει να εξαιρεθούν από την αντλία τροφοδοσίας προκαταρκτικό βήμα στο έργο συντήρησης. Μην αφήνετε την αντλία να τραβηχτεί και κρατήθηκε για το καλώδιο τροφοδοσίας.

1.7. Προκειμένου να εξασφαλιστεί η ασφάλεια θα πρέπει να χρησιμοποιείτε μόνο γνήσια ανταλλακτικά ή ανταλλακτικά που συνιστώνται από τον κατασκευαστή. Δεν επιτρέπεται να χρησιμοποιήσετε την αντλία, εάν το καλώδιο τροφοδοσίας ή οποιοδήποτε άλλο μέρος της αντλίας είναι κατεστραμμένο. Φθαρμένα καλώδια αυξάνουν τον κίνδυνο ηλεκτροπληξίας.

1.8. Η αντλία έχει σχεδιαστεί έτσι ώστε όλα τα κινούμενα μέρη και το περίβλημα εξασφαλίζουν ασφαλείς συνθήκες χρήσης. Για ζημιές που προκαλούνται ως αποτέλεσμα των προσπαθειών να αλλάξει το σχεδιασμό του κατασκευαστή της αντλίας δεν φέρει καμία ευθύνη.

1.9. Δεν επιτρέπεται να χρησιμοποιήσετε την αντλία για την άντληση υγρών εκτός από το νερό, ειδικά όπως η ισχύς, υγρά καθαρισμού ή άλλα χημικά υγρά.

1.10. Αν δεν ακολουθήσετε τις οδηγίες, ενδέχεται να προκληθεί ηλεκτροπληξία, πυρκαγιά ή / και σοβαρούς τραυματισμούς.

2. Λειτουργική περιγραφή και ο σκοπός. Αγοράσατε το μηχάνημα είναι μονομπλόκ, ενός σταδίου φυγοκεντρική αντλία κινείται από ένα συλλέκτη κινητήρα μονοφασικό με εκτεταμένη άξονα που συνδέονται άμεσα με την αντλία. Η σύνδεση με το σωλήνα με σπείρωμα συνδέσεις με διάμετρο 1 ". Το νήμα της αντλίας είναι μέσα. Το μοτέρ είναι μονοφασικό.

3. Εφαρμογές: Η αντλία έχει σχεδιαστεί για οικιακή χρήση για προσωπική χρήση στο σπίτι και τον κήπο. Για σταθερή εγκατάσταση και την άντληση νερού από πηγάδια και άλλα παθητικά δεξαμενές. Μπορεί να χρησιμοποιηθεί μόνο μέσα από την εφαρμογή, σύμφωνα με τα τεχνικά στοιχεία.

3.1. Η αντλία είναι κυρίως κατάλληλες για τις ακόλουθες εφαρμογές:

- Αρδευσης και το πότισμα του γκαζόν, φυτικά κρεβάτια και κήπους.

- Για την άντληση δεξαμενές νερού και πισίνες.

- Για την αποστράγγιση πηγαδιών, δεξαμενών και δεξαμενών βρόχινου νερού.

- Η αντλία είναι κατάλληλη για την άντληση καθαρού νερού, το νερό της βροχής και χλωριωμένο νερό (πισίνες).

3.2. Ακατάλληλη χρήση. Η αντλία δεν πρέπει να χρησιμοποιείται συνεχώς. Δεν είναι κατάλληλο για εξόρυξη: πόσιμο νερό, θαλασσινό νερό, τα τρόφιμα, το βρώμικο νερό, επιθετικά μέσα, χημικά, διαβρωτικά, εύφλεκτα, εκρηκτικά ή αέρια υγρά, τα υγρά που είναι θερμότερο από 35 ° C νερού που περιέχει άμμο και λειαντικά σωματίδια.

4. Εγκατάσταση θέση της αντλίας.

4.1. Τοποθετήστε την αντλία σε μια επίπεδη, στεγνή, σταθερή και επίπεδη επιφάνεια.

4.2. Βεβαιωθείτε ότι προστατεύεται από την βροχή και την άμεση ψεκασμού νερού.

4.3. Στο κάτω μέρος του σωλήνα αναρρόφησης πρέπει να είναι εφοδιασμένα με βαλβίδα μη επιστροφής. Χωρίς αδύνατη πλήρωσης (καθαρισμού) και νερό.

4.4. Τοποθετήστε το σωλήνα αναρρόφησης έτσι ώστε να έχει μια σταθερή κλίση από την αντλία στην πηγή νερού. Σε καμία περίπτωση δεν πρέπει να επιτρέπει τμήμα της γραμμής αναρρόφησης είναι μεγαλύτερο ύψος από την αντλία λόγω της πιθανότητας εμφάνισης του «αερόσακος».

4.5. Με την παρουσία της άμμου στο νερό πρέπει να εγκατασταθεί το φίλτρο.

4.6. Πριν ενεργοποιήσετε την αντλία και η γραμμή αναρρόφησης πρέπει να γεμίσει με νερό. Πριν από κάθε θέση σε λειτουργία την αντλία πρέπει να γεμίσει με νερό στο στόμιο του σωλήνα εκκένωσης προκειμένου να άρει αμέσως. Η περιστροφή της αντλίας χωρίς νερό μειώνει επανειλημμένα τη ζωή του.

4.7. Σε περίπτωση ζημίας λόγω της

λειτουργίας της αντλίας σε ξηρό εγγύηση ακυρώνεται.

4.8. Πλήρωση της αντλίας με νερό (απαέρωση). Ανοίξτε την τάπα πλήρωσης (4) και ρίξτε το νερό, ενώ θάλαμο άντλησης είναι πλήρης. Θα πρέπει να ρίχνουμε αρκετό νερό για να γεμίσει το σύνολο της γραμμής αναρρόφησης και την αντλία τουρμπίνας κάμερα. Εάν, παρά τις προσπάθειες σας θάλαμο άντλησης δεν έχει συμπληρωθεί, αυτό σημαίνει ότι η βαλβίδα αντεπιστροφής (1) τοποθετείται στο κάτω μέρος της γραμμής αναρρόφησης είναι έξω και πρέπει να αντικατασταθεί.

4.9. Μετά την πλήρωση της αντλίας με νερό, βίδα την τάπα πλήρωσης (4).

4.10. Για να είμαι απόλυτα πρόσληψη είναι σημαντικό σωλήνα εκροής είναι τοποθετημένο σε κάθετη θέση, τουλάχιστον 50 εκατοστά πριν από την τοποθέτηση του γονάτου. Εάν χρησιμοποιείτε εύκαμπτους σωλήνες (παρόμοιο με ένα λάστιχο) στο σωλήνα αναρρόφησης θέσει σε μια κατακόρυφη θέση τουλάχιστον 70 cm (βλέπε διάγραμμα A).

4.11. Όλες οι αρθρώσεις και οι συνδέσεις στο αναρρόφησης και σωληνώσεις εκκένωσης πρέπει να είναι συμπαγής, ακριβής σφιγμένα και ελέγχονται για διαρροές. Ελέγξτε προσεκτικά τη σύνδεση των σωληνώσεων με την αντλία. Τα κακώς συνδεδεμένα σωλήνες μπορεί να οδηγήσει σε διείσδυση αέρα μέσα στο σύστημα, το οποίο μπορεί να διαταράξει τη σωστή λειτουργία της αντλίας.

5. Γυρίστε την αντλία. Βάλτε το φως στην πρίζα. Μην αφήνετε την αντλία να λειτουργεί σε μια κλειστή βαλβίδα στο σωλήνα εκκένωσης. Ανοίξτε όλα τα μπλοκαρίσματα που βρέθηκαν στο σωλήνα πίεσης (βαλβίδες, βαλβίδες πύλη, κλπ). Ενεργοποιήστε την αντλία από το διακόπτη. Μετά τη χρήση, απενεργοποιήστε την αντλία από το διακόπτη.

6. Υποστήριξη και Συντήρηση. Πριν από εργασίες συντήρησης και συντήρησης, η αντλία θα πρέπει να αποσυνδεθεί από το δίκτυο. Αποσυνδέστε το καλώδιο τροφοδοσίας.

6.1. Πλύσιμο της αντλίας. Μετά την εργασία με νερό από πισίνες που περιέχουν χλώριο ή υγρά που αφήνουν υπόλειμμα, η αντλία θα πρέπει να πλένονται με καθαρό νερό.

6.2. Απομάκρυνση των μπλοκαρίσματα.
Αφαιρέστε το σωλήνα αναρρόφησης από την είσοδο της αντλίας. Συνδέστε τον εύκαμπτο σωλήνα με τα υδραυλικά και να αφήσει μέσα από το σώμα της αντλίας για να τρέξει το νερό μέχρι να αφαιρέσετε τη ρύπανση. Πριν από την εκ νέου θέση σε λειτουργία της αντλίας μπορείτε να ελέγξετε αν έχει ρελαντί με μεταγωγή σύντομα.

6.3. Αντιπαγετικής προστασίας.
Προστατεύει την αντλία από την κατάψυξη. Για το σκοπό αυτό, ξεβιδώστε την τάπα αποστράγγισης (5) στο κάτω μέρος του ακροφυσίου της αντλίας προς το σωλήνα αναρρόφησης. Σε πολύ χαμηλές θερμοκρασίες, αφαιρέστε την αντλία και φυλάξτε το σε ασφαλές μέρος.

6.4. Θα πρέπει πάντα να εξαερώνει το μοτέρ είναι δωρεάν.

6.5. Εάν είναι απαραίτητο, την επισκευή των αντλιών και τη δύναμή σας είναι καλύτερο να εκτελείται μόνο από ειδικευμένους τεχνικούς εργαστηρίων για RAIDER, όπου χρησιμοποιείτε μόνο γνήσια ανταλλακτικά. Έτσι εξασφαλίζεται η ασφαλής λειτουργία τους.



7. Προστασία του Περιβάλλοντος.

Προκειμένου να προστατευθεί το περιβάλλον ηλεκτρικές μηχανές, τις επιλογές και τα πακέτα θα πρέπει να υποβάλλονται σε κατάλληλη επεξεργασία για την εκ νέου χρήση των πληροφοριών που περιέχονται σε αυτήν.

Μην πετάτε ηλεκτρικές συσκευές σε οικιακά απορρίμματα! Σύμφωνα με την οδηγία της ΕΕ 2002/96 / EG για απορρίπτονται ηλεκτρικών και ηλεκτρονικών συσκευών και την εγκατάσταση ενός εθνικού δικαίου για τις ηλεκτρικές μηχανές που μπορούν να χρησιμοποιηθούν περισσότερο πρέπει να συλλέγονται χωριστά και να υπόκεινται σε κατάλληλη επεξεργασία για την ανάκτηση που περιέχονται στο αυτές οι δευτερογενείς πρώτες ύλες.

HR

Opće upute za sigurno rukovanje

Pročitajte sve upute. Nepoštivanje uputa može dovesti do električnog udara, požara i / ili teških ozljeda. Ove upute spremite na sigurnom mjestu.

1. Sigurnost.

Veza na napajanje mora biti izvedena od strane električara s odgovarajućim kvalifikacijama i prema IEC 364. To je obavezno uključivanje pumpe samo na električnim instalacijama opremljena prekidačem internetu (sigurnosno isključivanje sklopke s overcurrent zaštitu), a struja curenja, u kojem RCD okidač ne smije biti veća od 30 mA, prema "Uredbi 3 strukturi električnih instalacija i vodova". Informacije o mrežnom naponu i struje tipa natpisnoj pločici moraju biti u skladu s podacima na mreži. Koristite produžni kabel samo 3 x 1,5 mm² sa utičnim priključkom s povećanim stupnjem vlage i zaštitu od zapljuskivanja vodom. Kada koristite utikač produžnog kabela i izlaz moraju biti opremljeni uzemljenje žice. Kabeli ne bi trebao biti smotan ili uvijena. To je potrebno kako bi zaštitili pumpu od izravnog utjecaja kiše. Svi električni priključci moraju biti zaštićeni od vlage. Budite sigurni da ni pod kojim uvjetima vode i vlage neće doći do izlaza ili pumpe. Voda mlazna pumpa ne bi trebao biti usmjeren na ljude, električnih uređaja ili crpke. Zimi poduzeti mjere protiv mogućeg smrzavanja. Ne dopustiti korištenje pumpe od strane djece. Poduzeti potrebne mjere da se spriječi pristup djetetu na pumpu ili kabel za napajanje. To bi trebao pumpa uključena bez vode!

1.1. Držite područje oko pumpe čist i dobro osvijetljen. Zatrpan i neadekvatna rasvjeta može doprinijeti nastanku nesreće.

1.2. Nemojte instalirati pumpu u blizini okruženju s povećanom opasnošću od eksplozije, u blizini zapaljivih tekućina, plinova ili prašine.

1.3. Djecu i ostale osobe na sigurnoj udaljenosti.

1.4. Izbjegavajte dodir tijela s uzemljenim objektima kao što su cijevi. Kada se vaše tijelo uzemljen, rizik od strujnog udara je veći.

1.5. Zaštitite mrežni kabel od izvora topline, ulja, oštih rubova ili pomičnih dijelova. Oštećeni ili usukan kabel povećava rizik od strujnog udara.

1.6. Trebaju biti isključeni iz napajanja pumpe preliminarni korak u radu na održavanju. Nemoj dopustiti da se pumpa se izvukao i drže za strujni kabel.

1.7. Kako bi se osigurala sigurnost i trebaju koristiti samo originalne rezervne dijelove ili dijelove preporučene od strane proizvođača. Nije dopušteno koristiti pumpu, ako je oštećen kabel napajanja ili bilo koji drugi dio pumpe. Oštećeni kabeli povećavaju rizik od strujnog udara.

1.8. Pumpa je dizajnirana tako da se svi pokretni dijelovi i kućište osigurali sigurne uvjete korištenja. Za štete nastale kao rezultat pokušaja da se mijenjaju dizajn proizvođača pumpi nije odgovoran.

1.9. Nije dopušteno koristiti pumpu za pumpanje, osim vode, posebice kao što su moć tekućine, tekućine za čišćenje ili druge tekuće kemikalije.

1.10. Nepoštivanje uputa može dovesti do električnog udara, požara i / ili teških ozljeda.

2. Funkcionalni opis i namjena. Kupljen je vaš stroj monobloc, jednofazni centrifugalna pumpa pogonjena kolektora motor jednofazni produženom osovinom direktno spojen na pumpu. Veza s cijevi s navojem veze s promjerom od 1 ". Nit crpke je unutra. Motor je jednofazni.

3. Primjena: Pumpa je dizajniran za uporabu u kućanstvu za osobnu uporabu u kući i vrtu. Za instalaciju i crpljenje vode iz bunara i drugih pasivnih rezervoara. To se može koristiti samo u primjeni u skladu s tehničkim podacima.

3.1. Pumpa je prije svega za sljedeće programe:

- Navodnjavanje i zalijevanje travnjaka, povrća kreveta i vrtovima.

- Za transportiranje spremnika za vodu u bazeni.

- Za odvodnju bunara, cisterni i kišnice tenkova.

- Pumpa je pogodna za ispumpavanje čiste vode, kišnice i klorirani vode (vode u bazenima).

3.2. Neprikladna upotreba. Pumpa ne smije se koristiti kontinuirano. To nije prikladan za ekstrakciju: pitke vode, morske vode, hrane, prljave vode, agresivnih medija, kemikalija, agresivnih, zapaljivih,

eksplozivnih i plinovitih tekućina, tekućina čija je temperatura iznad 35 ° C voda koja sadrži pijesak, abrazivne čestice.

4. Instalacija puštanja crpke.

4.1. Postavite crpku na ravnu, suhu, stabilnu i ravnu površinu.

4.2. Uvjerite se da je zaštićen od kiše i direktnog prskanja vode.

4.3. Na dnu usisne cijevi mora biti opremljen nepovratnim ventilom. Bez nemoguće punjenjem (pročišćavanje) i vode.

4.4. Instalirati usisnu cijev, tako da ona ima konstantan nagib od pumpe do izvor vode. Ni pod kojim uvjetima ne dopuštaju dio usisnog voda je veće visine od pumpe zbog mogućnosti nastanka "zračni jastuk".

4.5. U prisutnosti pijeska u vodi mora se instalirati filter.

4.6. Prije nego što uključite pumpu i usisni cjevovod moraju biti ispunjena vodom. Prije svakog puštanja u rad crpke mora se napuni vodom do otvora za pražnjenje cijevi kako bi se odmah dizati. Rotacija pumpe bez vode nekoliko puta skraćuje život.

4.7. U slučaju oštećenja uslijed djelovanja pumpe na suhom jamstvo prestaje.

4.8. Punjenje pumpe s vodom (odzračivanje). Otvori za punjenje utikač (4) i zaliti vodom dok crpne komore je puna. Morate zalijte s toliko vode da popuni cijeli usisni vod i kamere turbina pumpe. Ako unatoč vašim naporima crpne komore nije ispunjen, to znači da je nepovratni ventil (1) montiran na dnu usisnom vodu van i mora se zamijeniti.

4.9. Nakon punjenja pumpu vode, vijak za punjenje utikač (4).

4.10. Da budem unos je važno odvodna cijev postavljena u vertikalnom položaju, barem 50 cm prije stavljanja koljeno. Ako koristite fleksibilne cijevi (slično crijevo za polijevanje) na usisnom crijevu staviti u vertikalnom položaju od najmanje 70 cm (vidi sliku A).

4.11. Svi spojevi i spojevi na usisnoj i tlačnoj cijevi mora biti kompaktna, precizni pooštrile i provjerio ima li curenja. Pažljivo provjerite spajanja cjevovoda na crpku. Slabo povezanih cijevi može dovesti do prodora zraka u sustavu, što može poremetiti pravilan rad pumpe.

5. Okrenite crpku. Stavite utikač u utičnicu. Ne ostavljajte pumpu da radi sa zatvorenim

ventilom na tlačnoj cijevi. Otvori sve blokade koje se nalaze u tlačnom cjevovodu (ventili, Zasuni i slično). Uključite crpku prekidača. Nakon uporabe, isključite pumpu prekidačem.

6. Podrška i održavanje. Prije rada i održavanja održavanja, pumpa mora biti isključen iz mreže. Isključite kabel za napajanje.

6.1. Pranje crpke. Nakon rada s vodom iz bazena koji sadrže klor ili tekućine koje ostavljaju talog, crpka treba oprati čistom vodom.

6.2. Uklanjanje blokada. Uklonite usisnu cijev od ulaza pumpe. Spojite crijevo za vodovod i ostaviti po tijelu pumpe za pokretanje vode dok ne uklonite onečišćenja. Prije ponovnog puštanja u rad crpke možete provjeriti da li je u praznom hodu prebacivanje kratko.

6.3. Zaštita od zamrzavanja. Zaštitu crpke od smrzavanja. U tu svrhu, odvrtiti čep (5) Na dnu mlaznice pumpe na usisnu cijev. Pri vrlo niskim temperaturama, izvadite pumpu i pohraniti ga na sigurno mjesto.

6.4. Trebali biste uvijek otvori motor su besplatni.

6.5. Ako je potrebno, popraviti pumpe i moć je najbolje da se izvodi samo osposobljeno stručno osoblje radionice Raider, gdje je koristiti samo originalne rezervne dijelove. Tako bi se osigurala njihova siguran rad.



7. Zaštita okoliša.

U cilju zaštite okoliša električni strojevi, opcije i paketi moraju se dostaviti odgovarajući prerade za ponovnu uporabu informacija sadržanih u njemu.

Ne bacajte električne opreme s kućnim otpadom! Prema direktivi EU-a 2002/96 / EC o odbačenih električnih i elektroničkih uređaja i uspostavi kao nacionalni zakon električnih strojeva koji se može koristiti više moraju se sakupljati odvojeno i biti predmet odgovarajuće liječenje za oporavak sadržane u ove sekundarne sirovine.

**DECLARATION OF CONFORMITY****WATER PUMP RD-JET80, RD-JET100, RD-1.5DK20, RD-2DK20, RD-PK60, RD-CPM158,
RD-WP60, RD-WP158**

- (BG) Декларираме на собствена отговорност, че този продукт е в съответствие със следните стандарти и разпоредби:
- (GB) We declare under our sole responsibility that this product is in conformity and accordance with the following standards and regulations:
- (D) Der Hersteller erklärt eigenverantwortlich, dass dieses Produkt den folgenden Standards und Vorschriften entspricht:
- (NL) Wij verklaren onder onze volledige verantwoordelijkheid dat dit product voldoet aan, en in overeenstemming is met, de volgende standaarden en reguleringen:
- (F) Nous déclarons sous notre seule responsabilité que ce produit est conforme aux standards et directives suivants:
- (E) Declaramos bajo nuestra exclusiva responsabilidad que este producto cumple con las siguientes normas y estándares de funcionamiento:
- (P) Declaramos por nossa total responsabilidade que este produto está em conformidade e cumpre as normas e regulamentações que se seguem:
- (I) Dichiariamo, sotto la nostra responsabilità, che questo prodotto è conforme alle normative e ai regolamenti seguenti:
- (S) Vi garanterar på eget ansvar att denna produkt uppfyller och följer följande standarder och bestämmelser:
- (FIN) Vakuutamme yksinomaan omalla vastuullamme, että tämä tuote täyttää seuraavat standardit ja säädökset:
- (N) Vi erklærer under vårt eget ansvar at dette produktet er i samsvar med følgende standarder og regler:
- (DK) Vi erklærer under eget ansvar, at dette produkt er i overensstemmelse med følgende standarder og bestemmelser:
- (H) Felelőségünk teljes tudatában kijelentjük, hogy ez a termék teljes mértékben megfelel az alábbi szabványoknak és előírásoknak:
- (CZ) Na naši vlastní zodpovednosť prohlasujeme, že je tento výrobek v souladu s následujícími standardy a normami:
- (SK) Vyhlasujeme na našu výhradnú zodpovednosť, že tento výrobok je v zhode a súlade s nasledujúcimi normami a predpismi:
- (SLO) S polno odgovornostjo izjavljamo, da je ta izdelek v skladu in da odgovarja naslednjim standardom ter predpisom:
- (PL) Deklarujemy na własną odpowiedzialność, że ten produkt spełnia wymogi zawarte w następujących normach i przepisach:
- (LT) Prisiimdami visa atsakomybe deklaruoame, kad šis gaminyis atitinka žemiau paminetus standartus arba nuostatus:
- (LV) Apgalvojamo ar visu atbildību, ka šis produkts ir saskaĀa un atbilst sekojošiem standartiem un nolikumiem:
- (EST) Deklareerime meie ainuvastutusel, et see toode on vastavuses ja kooskõlas järgmiste standardite ja määrustega:
- (RO) Declaram prin aceasta cu raspunderea deplina ca produsul acesta este in conformitate cu urmatoarele standarde sau directive:
- (HR) Izjavljujemo pod vlastitom odgovorno'stu da je strojem ukladan sa slijedesim standardima ili standardiziranim dokumentima i u skladu sa odredbama:
- (RUS) Под свою ответственность заявляем, что данное изделие соответствует следующим стандартам и нормам:
- (UA) На свою власну відповідальність заявляємо, що дане обладнання відповідає наступним стандартам і нормативам:
- (GR) Δηλώνουμε υπεύθυνα ότι το προϊόν αυτό συμφωνεί και τηρεί τους παρακάτω κανονισμούς και πρότυπα:
- (MK) Ние под наша лична одговорност дека овој производ е во согласност со следните стандарди и регулативи:

EN 55014-1:2006

EN 55014-2:1997/A2:2008

EN 61000-6-1:2007

EN 61000-6-3:2007

EN 60335-1:2002/A13:2008

EN 60335-2-41:2003

2006/42/EU, 2014/30/EU, 2014/35/EUPlace&Date of Issue:
Sofia, Bulgaria
September 08, 2016

Brand Manager:

Krasimir Petkov

Krasimir Petkov





EC DECLARATION OF CONFORMITY

Euromaster Import Export Ltd.

Address: Sofia 1231, Bulgaria, 246 Lomsko shausse Blvd.

declare that the products:

Product: Water pump

Trademark: RAIDER

Модел: RD-JET80, RD-JET100, RD-1.5DK20, RD-2DK20, RD-PK60, RD-CPM158, RD-WP60, RD-WP158

The above listed product is in conformity with the following EU Directives:

2006/42/EC of the European Parliament and the Council dated 17-th May 2006 on machinery;

2014/30/EU of the european parliament and of the council of 26 February 2014 on the harmonisation of the laws of the Member States relating to electromagnetic compatibility

2014/35/EU of the European Parliament and of the Council of 26 February 2014 on the harmonization of the laws of the Member States relating to the making available on the market of electrical equipment designed for use within certain voltage limits,

and fulfils requirements of the following Standards:

EN 55014-1:2006

EN 55014-2:1997/A2:2008

EN 61000-6-1:2007

EN 61000-6-3:2007

EN 60335-1:2002/A13:2008

EN 60335-2-41:2003



**Place&Date of Issue:
Sofia, Bulgaria
September 08, 2016**

Brand Manager:

Krasimir Petkov



ЕО ДЕКЛАРАЦИЯ ЗА СЪОТВЕТСТВИЕ

Евромастер Импорт Експорт ООД
Адрес: София 1231, България, "Ломско шосе" 246.

декларира, че продуктите:

Наименование: Водна помпа.

Запазена марка: RAIDER

Модел: RD-JET80, RD-JET100, RD-1.5DK20, RD-2DK20, RD-PK60, RD-CPM158, RD-WP60, RD-WP158

са проектирани и произведени в съответствие със следните директиви:

2006/42/ЕС на Европейския парламент и на Съвета от 17 май 2006 година относно машините
2014/30/ЕС на европейския парламент и на съвета от 26 февруари 2014 година за
хармонизиране на законодателствата на държавите членки относно електромагнитната
съвместимост

2014/35/ЕС на Европейския Парламент и на Съвета от 26 февруари 2014 година за
хармонизиране на законодателствата на държавите членки за предоставяне на пазара
на електрически съоръжения, предназначени за използване в определени граници на
напрежението.

и отговарят на изискванията на следните стандарти:

EN 55014-1:2006

EN 55014-2:1997/A2:2008

EN 61000-6-1:2007

EN 61000-6-3:2007

EN 60335-1:2002/A13:2008

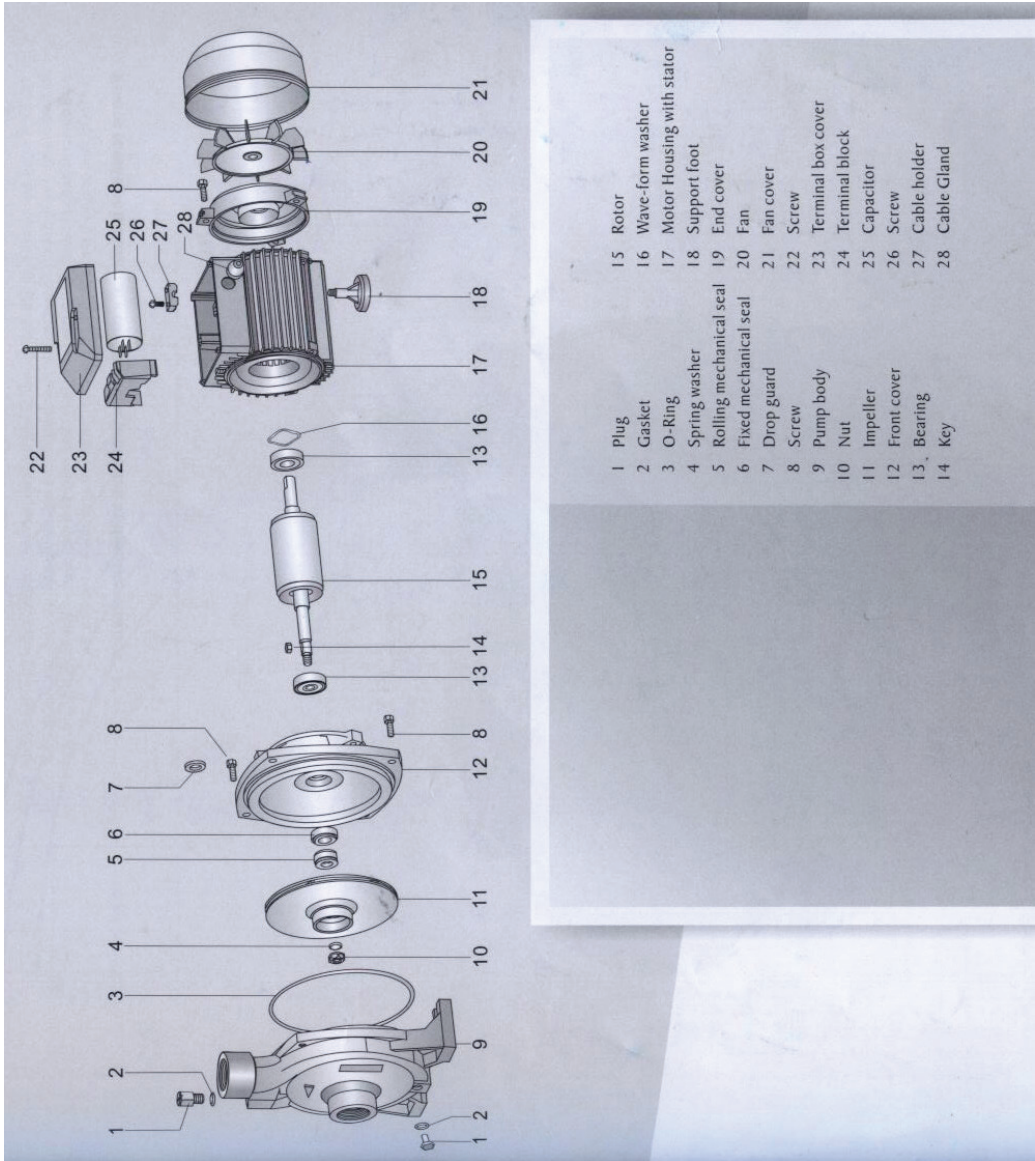
EN 60335-2-41:2003



Място и дата на издаване:
София, България
08-и Септември 2016 г.

Бранд мениджър:

Красимир Петков



- | | | | |
|----|-------------------------|----|---------------------------|
| 1 | Plug | 15 | Rotor |
| 2 | Gasket | 16 | Wave-form washer |
| 3 | O-Ring | 17 | Motor Housing with stator |
| 4 | Spring washer | 18 | Support foot |
| 5 | Rolling mechanical seal | 19 | End cover |
| 6 | Fixed mechanical seal | 20 | Fan |
| 7 | Drop guard | 21 | Fan cover |
| 8 | Screw | 22 | Screw |
| 9 | Pump body | 23 | Terminal box cover |
| 10 | Nut | 24 | Terminal block |
| 11 | Impeller | 25 | Capacitor |
| 12 | Front cover | 26 | Screw |
| 13 | Bearing | 27 | Cable holder |
| 14 | Key | 28 | Cable Gland |

ГАРАНЦИОННА КАРТА

МОДЕЛ.....

СЕРИЕН №

СРОК

(за подробности виж гаранционните условия)

№, дата на фактура / касов бон.....

ДАНИИ ЗА КУПУВАЧА

ИМЕ/ФИРМА

(попълва се от служителя)

АДРЕС.....

(попълва се от служителя)

ПОДПИС НА КУПУВАЧА.....

(запознат съм с гаранционните условия и правилата за експлоатация, изделието е в техническа изправност и окомплектовка)

ДАНИИ ЗА ПРОДАВАЧА

ИМЕ/ФИРМА

(попълва се от служителя)

АДРЕС

(попълва се от служителя)

ДАТА/ПЕЧАТ

СЕРВИЗЕН ПРОТОКОЛ

Приеман протокол	Дата на приемане	Описание на дефекта	Дата на предаване	Подпис

Машините и аксесоарите „RAIDER“ са конструирани и произведени съгласно действащите в Република България нормативни документи и стандарти за съответствие с всички изисквания за безопасност.

СЪДЪРЖАНИЕ И ОБХВАТ НА ТЪРГОВСКАТА ГАРАНЦИЯ.

Търговската гаранция, която “Евромастер Импорт-Експорт” ООД дава за територията на Република България е както следва:

- **36 месеца за всички електроинструменти от сериите: Raider Industrial, Raider Pro;**
- **36 месеца за физически лица за електроинструменти от сериите: Raider Power Tools, Raider Garden Tools;**
- **12 месеца за юридически лица за електроинструменти от сериите: Raider Power Tools, Raider Garden Tools;**
- **24 месеца за физически лица за инструменти от серията Raider Pneumatic;**
- **12 месеца за юридически лица за инструменти от серията Raider Pneumatic;**
- **24 месеца за физически лица за всички бензинови машини от сериите: Raider Power Tools и Raider Garden tools**
- **12 месеца за юридически лица за всички бензинови машини от сериите: Raider Power Tools и Raider Garden tools**
- **24 месеца за физически лица за всички крикове от серията Raider Power Tools;**
- **12 месеца за юридически лица за всички крикове от серията Raider Power Tools**

Търговската гаранция е валидна при предоставяне на гаранционна карта попълнена правилно в момента на закупуване на машината и фискален касов бон или фактура. Гаранционната карта трябва да съдържа модел, сериен номер, име подпис и печат на търговеца продал машината, подпис от страна на клиента, че е запознат с гаранционните условия и датата на покупката. Непопълнени или подправени гаранционни карти са невалидни. Машините трябва да се използват само по предназначение и в съответствие с инструкцията за употреба. За да се гарантира безопасната работа е необходимо клиента да се запознае добре с инструкциите за употреба на машината, правилата за безопасност при работа с нея и конкретното и предназначение.

Машината изисква периодично почистване и подходяща поддръжка.

Гаранцията не покрива:

- износване на цветното покритие на машината;
- части и консумативи, които подлежат на износване, причинено от ползването като например: грес и масло, четки, водачи, опорни ролки, тампони, гумени маншони, задвижващи ремъци, спирачки, гъвкав вал с жило, лагери, семеринги, бутало с ударник на такеи и др.;
- допълнителни аксесоари и консумативи като: ръкохватки, струйник, кутии, свредла, дискове за рязане, секачи ножове, вериги, шукурки, ограничители, полир-шайби, патронцици (захвати и държачи на режещият инструмент), макарата за корда и самата корда за косачки и др.;
- ръчен стартерен механизъм и запалителна свещ;
- настройка на режима на работа;
- стопяеми електрически предпазители и крушки;
- механични повреди на корпуса и всички външни елементи на изделието, включително декоративни;
- предпазители за очи, предпазители за режещи инструменти, гумирани плочи, закопчалки, линеали и др.;
- захранващ кабел и щепсел;
- цялостните повреди на инструментите, причинени от природни бедствия, като пожари, наводнения, земетресения и др.; Отпадане на гаранцията.

Фирма “Евромастер И/Е” ООД не е отговорна за повреди причинени от трети лица, като „Електроснабдителни дружества”, повреди от външен характер, като токови удари, нестандартни захранващи напрежения и има правото да откаже гаранционно обслужване при:

- несъответстващ (или непопълнен) сериен номер на изделието с този попълнен на гаранционната карта;
- заличен или липсващ идентификационен етикет на машината;
- повреди възникнали при транспорт, неправилно съхранение и монтаж на машината;
- направен опит за неоторизирана сервизна намеса в неупълномощена сервизна база;
- повреди, които са причинени в следствие на неправилна употреба (неспазване инструкцията за експлоатация) на машината от страна на клиента или трети лица;
- повреди причинени в резултат на използването на машината в друга среда освен препоръчаната от производителя (влажност, температура, вентилация, напрежение, запрашеност и др.);
- повреди, причинени от попадане на външни тела в машината;
- повреди, причинени в следствие на небрежно боравене с машината;
- повреди причинени от работа без въздушен филтър или силно замърсен такъв;
- при неправилно съотношение на бензин/двухтактово масло, водещо до блокиране на двигателя
- повреда в следствие неправилно поставен или незаточен режещ инструмент;
- повреда на редукторната кутия (предавката), причинена от недостатъчно добро смазване (с грес) на същата или механичен удар по задвижващата ос.
- повреда на ротор или статор, изразяваща се в слепване между тях, следствие на стопяване на изолациите, причинено от продължително претоварване;

- повреда на ротор или статор причинена от претоварване или нарушена вентилация, изразяваща се в промяна на цвета на колектора или намотките;
 - натрупан нагар или запушен ауспух – резултат от предозирване на количеството масло в двутактовата смес.
 - липса на масло за режещата верига или незаточена (изхабена) верига;
 - запушена горивна система;
 - липсват защитни дискове, опорни плотове или други компоненти които са част от конструкцията на инструмента и са предназначени за осигуряването на безопасната му и правилна експлоатация;
 - захранващият кабел на инструмента е удължаван или подменен от клиента;
 - повредата е причинена от претоварване или липса на вентилация, недостатъчно или неправилно смазване на движещите се компоненти на izdelieto;
 - износване или блокирани лагери поради претоварване, продължителна работа или прах;
 - разбито лагерно гнездо от блокиран лагер или разбита втулка;
 - разбито шпонково или резбово съединение;
 - повреда в ел.ключ или електронно управление причинена от прах или счупване;
 - повредена редукторна кутия (глава) причинено от застопоряващия механизъм;
 - поява на необичайна хлабина между бутало и цилиндър в резултат на претоварване, продължителна работа или прах;
 - затягане между бутало и цилиндър в резултат на претоварване, продължителна работа или прах;
 - повредено центробежно колело и спиралка (променен цвят) – дължи се на работа с блокирана спиралка;
 - спуквания по корпуса, причинени от неправилен монтаж на свързващи тръби, фитинги и подобни;
 - липса на компоненти които са част от конструкцията на инструмента и са предназначени за осигуряването на безопасната му и правилна експлоатация;
 - на всички водни помпи (без потопяемите) и хидрофори трябва да бъде монтиран възвратен клапан на входящия отвор. При хидрофорите периодично се проверява налягането на металния контейнер(налягането трябва да бъде в границите 1.5 – 2 bar).
 - **ВНИМАНИЕ!** Хидрофорите Raider с механичен пресостат не изключват автоматично при липса на вода!
 - повреда причинена от работа „на сухо“ без вода, която се изразява в деформация на уплътненията и компонентите на помпената част.
 - повреди причинени от замръзване и прекомерно прегряване;
- Срокът за отремонтване на приети в сервиза машини е в рамките на един месец.
Сервизите не носят отговорност за машини, не потърсени от собствениците им един месец след законния срок за ремонт!

Търговската гаранция за батерии и зарядни устройства, която “Евромастер Импорт-Експорт” ООД дава за територията на Република България, е както следва:

- **18 месеца за батерията и зарядното устройство от сериите: Raider Industrial, Raider Pro;**
- **12 месеца за батерията и зарядното устройство от сериите: Raider Power Tools, Raider Garden Tools;**

Гаранционният срок започва да тече от датата на закупуване. Гаранцията покрива всички дефекти, възникнали при правилно ползване на батерията и зарядното устройство, съобразно инструкцията за употреба. “Евромастер Импорт-Експорт” ООД осигурява гаранция, приложима при изброените по-долу условия, чрез безплатно отстраняване на дефекти на продукта, за които в рамките на гаранционния срок може да се докаже, че се дължат на дефекти в материала или при производството. Търговската гаранция е валидна при предоставяне на гаранционната карта на машината, попълнена правилно в момента на закупуване на продукта и фискален касов бон или фактура. Гаранционната карта трябва да съдържа модел и сериен номер на акумулаторната машина, окомплектована с батерия и зарядно устройство, име, подпис и печат на търговеца продал комплекта акумулаторен електроинструмент, подпис от страна на клиента, че е запознат с гаранционните условия и датата на покупката.

Гаранцията не покрива:

- износване на цветното покритие на батерията и зарядното устройство;
- повреди възникнали при транспорт, механични повреди /на корпуса и всички външни елементи на батерията и зарядното, включително декоративни/, при други външни въздействия и природни бедствия като пожари, наводнения, земетресения;
- дефекти от амортизация, нормално износване и изхабяване; Гаранцията за батерията и зарядното устройство отпада в случаите на:
 - несъответстващ (или непълнен) сериен номер на комплекта акумулаторен електроинструмент с този попълнен на гаранционната карта;
 - нарушение на целостта, изтриване или липса на етикета на производителя върху батерията и зарядното устройство;
- всички случаи на повреди, причинени от неправилна употреба (неспазване инструкцията за експлоатация), изпускане, удар, заливане с течности, небрежно боравене, и в случаи, че всички клетки в батерията са изтощени под критичния минимум;
- зареждане с неоригинални зарядни устройства, захранващият кабел на зарядното устройство е удължаван или подменен от клиента, или други външни въздействия в противоречие с изискванията на производителя;

- когато е правен опит за ремонт, монтаж, демонтаж, модификация от потребителя или промени от неупълномощени лица или фирми;
- при използване на батерията и зарядното устройство не по предназначение;
- повреди причинени в резултат на използването и съхранението на батерията и/или зарядното в друга среда освен препоръчаната от производителя (влажност, температура, вентилация, напрежение, запрашеност и др.);
- при токови удари, гръмотевици, наводнения, пожари, други външни въздействия;
- при работа с нестандартна захранваща мрежа и с други неподходящи или нестандартни устройства;

Срокът за отремонтиране на приети в сервиза батерии и зарядни устройства е в рамките на законния срок за ремонт- един месец, след който сервизите не носят отговорност в случай, че не са потърсени. Законната гаранция е съгласно изискванията на ЗЗП.

Независимо от търговската гаранция продавачът отговаря за липсата на съответствие на потребителската стока с договора за продажба съгласно гаранцията по чл. 112 – 115.

Чл. 112. (1) При несъответствие на потребителската стока с договора за продажба потребителят има право да предяви рекламация, като поиска от продавача да приведе стоката в съответствие с договора за продажба. В този случай потребителят може да избира между извършване на ремонт на стоката или замяната ѝ с нова, освен ако това е невъзможно или избраният от него начин на обезщетение е непропорционален в сравнение с другия.

(2) Смята се, че даден начин за обезщетяване на потребителя е непропорционален, ако неговото използване налага разходи на продавача, които в сравнение с другия начин на обезщетяване са неразумни, като се вземат предвид:

1. стойността на потребителската стока, ако нямаше липса на несъответствие;
2. значимостта на несъответствието;
3. възможността да се предложи на потребителя друг начин на обезщетяване, който не е свързан със значителни неудобства за него.

Чл. 113. (1) Когато потребителската стока не съответства на договора за продажба, продавачът е длъжен да я приведе в съответствие с договора за продажба.

(2) Привеждането на потребителската стока в съответствие с договора за продажба трябва да се извърши в рамките на един месец, считано от предявяването на рекламацията от потребителя.

(3) След изтичането на срока по ал. 2 потребителят има право да развали договора и да му бъде възстановена заплатената сума или да иска намаляване на цената на потребителската стока съгласно чл. 114.

(4) Привеждането на потребителската стока в съответствие с договора за продажба е безплатно за потребителя. Той не дължи разходи за експедиране на потребителската стока или за материали и труд, свързани с ремонта ѝ, и не трябва да понеса значителни неудобства.

(5) Потребителят може да иска и обезщетение за претърпените вследствие на несъответствието вреди.

Чл. 114. (1) При несъответствие на потребителската стока с договора за продажба и когато потребителят не е удовлетворен от решаването на рекламацията по чл. 113, той има право на избор между една от следните възможности:

1. разваляне на договора и възстановяване на заплатената от него сума;
 2. намаляване на цената.
- (2) Потребителят не може да претендира за възстановяване на заплатената сума или за намаляване цената на стоката, когато търговецът се съгласи да бъде извършена замяна на потребителската стока с нова или да се поправи стоката в рамките на един месец от предявяване на рекламацията от потребителя.
- (3) Търговецът е длъжен да удовлетвори искане за разваляне на договора и да възстанови заплатената от потребителя сума, когато след като е удовлетворил три рекламации на потребителя чрез извършване на ремонт на една и съща стока, в рамките на срока на гаранцията по чл. 115, е налице следваща поява на несъответствие на стоката с договора за продажба.
- (4) Потребителят не може да претендира за разваляне на договора, ако несъответствието на потребителската стока с договора е незначително. Чл. 115. (1) Потребителят може да упражни правото си по този раздел в срок до две години, считано от доставянето на потребителската стока.
- (2) Срокът по ал. 1 спира да тече през времето, необходимо за поправката или замяната на потребителската стока или за постигане на споразумение между продавача и потребителя за решаване на спора.
- (3) Упражняването на правото на потребителя по ал. 1 не е обвързано с никакъв друг срок за предявяване на иск, различен от срока по ал. 1.

Elektroinstrumenti „RAIDER” su konstruisani i proizvedeni u saglasnosti sa normativnim dokumentima i standardima u skladu sa svim zahtevima za bezbednost koji važe na teritoriji Srbije

Sadržaj i obuhvat trgovačke garancije

Uslovi garancije

Garantni rok na teritoriji Srbije je 2 godine i teče od datuma kupovine elektrouredjaja.

Kupac-korisnik elektrouredjaja ima pravo na besplatnu popravku u osiguranom garantnom periodu, ako je garantni list popunjen ispravno potpisan i pečatiran od strane prodavca koji je uređaj prodao, potpisan od strane kupca kojim potvrđuje da je upoznat sa uslovima garancije i fiskalni račun kojim potvrđuje datum kupovine uređaja.

Za popravku i reklamaciju se primaju samo dobro očišćene mašine!

Popravka kvara priznatog sa naše strane u garantnom roku se izvršava na sledeći način: po našem izboru mi popravljamo pokvareni uređaj besplatno ili ga menjamo za nov i garantni rok se ne obnavlja.

Uređaj treba da se koristi strogo po instrukcijama navedenim u uputstvu za upotrebu.

Za bezbedan rad sa elektrouređajem neophodno je da kupac pre početka upotrebe aparata pažljivo pročita uputstvo za upotrebu, zatim uputstvo za bezbednost pri radu i naravno da koristi uređaj za to za šta je namenjen. Uređaj zahteva periodično čišćenje i adekvatno održavanje .

Garancija ne pokriva:

- ishabanu boju elektroaparata
- delovi i potrošni materijal koji podleže habanju prilikom upotrebe kao što su: grejs, ulje, četke, valjci, i dr.
- dodatni pribor i potrošni materijal kao što: rukohvati, baterije, kutije, dodatci za napajanje, svrdla, diskovi za sečenje, noževi, lanci, šmirgle, graničnici, kabli i dr.
- električni osigurači i sijalice
- mehanička oštećenja na telu aparat, dekorativni elementi na aparatu, štitnici za oči, štitnici za dodatke za sečenje, gumene ploče, učvršćivači, lenjiri, kabal i utičnica.
- celokupna oštreenja aparata nasatala kao posrdica požara, poplava, zemljotresa i dr.

Otkaz garancije

Pravo da otkáže popravku (remont) u garantnom roku ima u sledećim slučajevima:

- Neodgovarajući (ili ne popunjen) serijski broj proizvoda u poredjenju sa serijskim brojem koji je upisan na garantni list
- Identifikaciona nalepnica proizvoda je izbrisana ili je nema.
- Ako je neko iz neovlašćenog servisa već pokušao da popravi aparat.
- Kvar je nastao kao posledica nepravilne upotrebe aparata (nisu poštovane instrukcije navedene u uputstvu za upotrebu) ot strane kupca ili drugih lica.
- Oštećenja su nastala usled nemarne upotrebe aparata.
- Oštećenje rotora ili statora u vidu slepljivanja nastala kao posledica topljenja izolacije a prouzrokovana prekomernom upotrebom aparata.
- Oštećenje rotora ili statora posledica preopterećenja ili oštećenog sistema za ventilaciju koja se manifestuje ravnomernim potamnivanjem kolektora ili zavojnica.
- Nedostaju zaštitni diskovi, ili drugi delovi uređaja koji su deo konstrukcije aparata i imaju za cilj da osiguraju bezbedan rada sa aparatom prilikom pravilne upotrebe.
- Kabal za napajanje aparata je produžavan ili menjan od strane kupca.
- Šteta naneta preopterećenjem, zbog nedostatka ventilacije ili nedovoljnog podmazivanja pokretnih komponenti.
- Sklonjeni lageri zbog preopterećenja ili dugotrajne upotrebe.

Rok za popravku uređaja koji je primljen u servis je 45 dena.

Ovlašćeni servis ne snosi odgovornost za aparate koje vlasnik nije došao da preuzme mesec dana nakon isteka zakonskog roka za popravku!

RAIDER

SC EUROMASTER SRL
STR.HORIA,CLOSCA SI CRISAN,NR.5,HALA 3,OTOPENI, ILFOV TEL/
FAX:021.351.01.06

CERTIFICAT DE GARANTIE

Nr. _____ din _____

Denumirea produsului _____

Seria de fabricatie a produsului _____

Caracteristici tehnice _____

Garantie comerciala : PODUS HOBBY.Termen de garantie: 24 luni de la data vanzarii
catre consumatorii casnici (pentru toata gama RAIDER).

Durata medie de utilizare: 3 ani

Vandut prin societatea _____ din localitatea

_____ str. _____ nr. _____ cu

factura nr. _____ din _____

Cumparator _____

Data cumpararii produsului _____

Garantia presupune repararea gratuita a defectelor datorate producatorului, in cadrul termenului de garantie

1. Vanzatorul care comercializeaza produsul are obligatia sa faca demonstratia de functionare a produsului si sa explice consumatorului modul de utilizare al acestuia, in cazul in care consumatorul solicita acest lucru.

2. Produsul defect va fi receptionat de catre unitatea de service de care apartine care va efectua diagnosticarea defectului.

3. Unitatea service are obligatia de a efectua diagnosticarea, expertizarea si depanarea, in perioada de garantie, gratuit, in cel mult 15 zile de la data inregistrarii reclamatiei consumatorului. In cazul in care produsul nu poate fi reparat, el va fi inlocuit imediat dupa ce se constata imposibilitatea folosirii acestuia, cu un produs similar, acordandu-se un nou termen de garantie care va curge de la data preschimbării produsului sau i se va restitui beneficiarului contravaloarea produsului. Agentul economic are aceleasi obligatii pentru produsul inlocuit ca si pentru produsul vandut initial.

4. Durata termenului de garantie se prelungeste cu termenul scurs de la data la care consumatorul a reclamat defectarea produsului, pana la data repunerii in functiune a acestuia, acest fapt fiind in scris in certificatul de garantie de catre unitatea service care a executat reparatia.

5. Pentru a beneficia de garantie, cumparatorul are obligatia de a respecta instructiunile de utilizare/intretinere predate de vanzator o data cu produsul si de a nu permite interventii asupra produsului din partea unor persoane neautorizate sa acorde service.

6. In cazul unor defectiuni aparute in cadrul termenului de garantie, cumparatorul se va prezenta la unitatea service cu bonul/factura de cumparare, certificatul de garantie si reclamatia referitoare la deficientele produsului.

7. Vanzatorul este obligat fata de consumator, pentru produsul reclamat in cadrul termenului de garantie, sa asigure si sa suporte toate cheltuielile pentru repararea sau inlocuirea acestuia, precum si cheltuielile de diagnosticare, expertizare, ambalare si transport.

8. Producatorul si vanzatorul sunt exonerati de obligatiile lor privind garantia, daca defectiunea s-a produs din cauza nerespectarii de catre consumator a instructiunilor de utilizare, intretinere, manipulare, transport, depozitare, cuprinse in documentatia care insoteste produsul.

9. Vanzatorul este obligat sa asigure repararea sau inlocuirea gratuita a produsului dupa expirarea termenului de garantie, in cazul in care defectiunea s-a datorat unor vicii ascunse, confirmate prin expertize tehnice efectuate de un organism neutru, aparute in cadrul duratei medii de utilizare a acestuia, caz in care cheltuielile aferente vor fi suportate de vanzator.

10. ATENTIE! RESPECTATI INTOCMAI INSTRUCIUNILE DIN MANUALUL DE UTILIZARE A PRODUSULUI!

11. La expirarea perioadei de garantie (postgarantie) depanarea produsului se va efectua contra cost, la solicitarea clientului.

12. La efectuarea unor lucrari service pentru lucrarea de remediere a defectului, in cazul in care lucrarea nu necesita utilizarea de piese de schimb, prestatorul va acorda pentru lucrare obligatoriu o garantie de cel putin 3 luni.

13. Lista unitatilor service este mentionata in prezentul certificate de garantie.

LISTA CENTRELOR SERVICE AUTORIZATE

- SC Stefan Alex SRL- Str.Parcului Bl.K4,ScE,Ap.1, Calarasi , Tel : 0735.199.024
- ABC International SRL - Str.Babadag nr.5,Bloc1Sc.A parter,Tulcea; Tel : 0240.518.260
- Euro 94 SRL - Sos.Chitilei 60A sect1, Bucuresti ; Tel : 021.668.72.60
- SC Viva Metal Decor SRL- STR. ALBESTI NR. 10 (IN INCINTA FOSTEI AUTOBAZE ZENIT), Curtea de Arges; Tel : 0722.531.168 / 0732.148.633
- SC BUFFALO COM SRL – Sos Transilvaniei , Nr 17-19 , Oradea ; Tel: 0749.217.717
- SC AZIF COM SRL- Piata Chiriac Magazinul Universal, Craiova,Judetul Dolj, tel.0788.419.858,fax 0251.522.131
- SC GUMSERVICE SRL, Miercurea Ciuc, Str. George Cosbuc Nr. 14, TEL. 0266371183
- SC ADA TRADING SRL Calea Bucurestilor nr.64, bloc C1-3, Otopeni Ilfov.Tel/fax 0213504379
- SC TEHNO HOBY SRL strada Erou Bucur.nr.9, Piatra Neamt, judetul Neamt;Tel.0233236333, Fax.0233222026
- SC BASAROM COM SRL, Sos Alexandriei , Nr. 6A, Bragadiru, Ilfov, Tel 0214201637, Fax 0214201638.

14. EVIDENTA REPARATIILOR IN PERIOADA DE GARANTIE

Nr crt	Data reclamatie	Data rezolvare reclamatie	Reparatie executata/ piese inlocuite	Prelungire garantie	Garantie ptr. service	Nume si semnatura depanator	Semnatura consumator
<u>1</u>							
<u>2</u>							
<u>3</u>							
<u>4</u>							
<u>5</u>							
<u>6</u>							
<u>7</u>							

IMPORTATOR:
SC Euromaster SRL

VANZATOR:
Semnatura / stampila

15.AM CITIT CONDITIILE DE ACORDARE A GARANTIEI SI AM LUAT LA CUNOSTINTA.NU AM OBIECTIUNI (SEMNATURA CONSUMATORULUI) _____

Prezentul certificat de garantie este in conformitate cu prevederile HG 449/2003, privind comercializarea produselor si garantiile asociate cu OG 21/2008 si OG 174/2008 cu modificarile si completarile ulterioare republicate si nu afecteaza drepturile consumatorilor.

Produsul beneficiaza de o garantie legala de conformitate de 24 luni(2 ani).Existenta garantiei legale de conformitate si a celei comerciale nu exclude existenta garantiei de viciu ascuns conform OG 21/2008, cu modificarile si completarile ulterioare republicate si a codului civil.



DECLARAȚIE DE CONFORMITATE

Euromaster Import Export Ltd.

Adresa: Sofia 1231, Bulgaria, 246 Lomsko shausse Blvd.

Produs: Pompa de apa

Trademark: RAIDER

Model: RD-JET80, RD-JET100, RD-1.5DK20, RD-2DK20, RD-PK60, RD-CPM158, RD-WP60, RD-WP158

este proiectat și fabricat în conformitate cu următoarele directive Directivelor:

Directiva 2006/42/CE A Parlamentului European și a Consiliului din 17 mai 2006 privind echipamentele tehnice;

Directiva 2014/30/UE a parlamentului european și a consiliului din 26 februarie 2014 privind armonizarea legislațiilor statelor membre cu privire la compatibilitatea electromagnetică

Directiva 2014/35/UE a parlamentului european și a consiliului din 26 februarie 2014 privind armonizarea legislației statelor membre referitoare la punerea la dispoziție pe piață a echipamentelor electrice destinate utilizării în cadrul unor anumite limite de tensiune.

este în conformitate cu următoarele standarde:

EN 55014-1:2006

EN 55014-2:1997/A2:2008

EN 61000-6-1:2007

EN 61000-6-3:2007

EN 60335-1:2002/A13:2008

EN 60335-2-41:2003



Locul și Data apariției:

Sofia, Bulgaria

Septembrie 08, 2016

Brand Manager:

Krasimir Petkov

GARANCIJSKA IZJAVA

MODEL	
SERIJSKA ŠT.	
GARANCIJSKI ROK	
PRODAJALEC	
IME/FIRMA	
NASLOV	
DATUM in ŽIG	

Deklaracija: Poreklo Kitajska, Euromaster Import Export Ltd. Je pooblaščen predstavnik proizvajalca in lastnik blagovne znamke RAIDER. Distributer in prodajalec za Slovenijo: TOPMASTER d.o.o. SERVISER: TOPMASTER d.o.o. Prosimo, vas, da pred uporabo v celoti preberete priložena navodila. Shranite potrdilo o nakupu-račun. Račun skupaj z garancijskim listom je pogoj za uveljavljanje garancije. Garancija velja na področju Slovenije.

IZJAVA GARANTA

Jamčimo, da ob izdelku v garancijskem roku brezhibno deloval, če ga boste uporabljali v skladu z njegovim Namenom in priloženimi navodili. Obvezujemo se, da bomo na vašo zahtevo popravili okvaro ali pomankljivosti na izdelku, če boste to sporočili v garancijskem roku. Okvaro bomo brezplačno odpravili najkasneje v 45 dneh od dneva prijave okvare. Izdelek, ki ga ne bomo popravili v omejenem roku, bomo na vašo zahtevo zamenjali z novim. Za čas popravila vam bomo podaljšali garancijski rok. Garancija prične veljati z dnem izročitve blaga. Garancija ne izključuje pravic potrošnika, ki izhajajo iz odgovornosti prodajalca za napake na blagu. Garancijska doba je 12 mesecev. Rezervni deli so dobavljivi še 36 mesecev po preteku garancije. Pošiljanje orodja in delo, se v vsakem primeru plača in bremenijo stranko. Izključeno iz garancije: škodo, nastalo zaradi slabega vzdrževana, malomarnosti in uporabe, ki ni v skladu splošnimi pogoji ne priznamo. Prosimo, upoštevajte, da naše naprave niso namenjene uporabi v poslovnih, trgovskih in industrijskih aplikacijah. Zato se garancija razveljavi, če se oprema uporablja v aplikacijah poslovnih, trgovskih in industrijskih ali drugih enakovrednih dejavnosti. V nadaljevanju se prav tako izključijo iz naše garancije: nadomestilo za poškodbe pri prevozu in škodo, nastalo zaradi neizpolnjevanja za vgradnjo / sestavljanje navodil ali škodo, nastalo zaradi nestrokovnega montaže, neupoštevanja navodil, zlorabo ali neprimerno uporabo (na primer preobremenitev naprave), vdorom tujkov v napravo (npr. pesek ali prah), ki učinkov sile ali zaradi zunanjih dogodkov (npr. škoda, povzročena za napravo) in normalne obrabe zaradi nepravilnega delovanja naprave.

DATUM SPREJEMA	
OPIS OKVARE	
DATUM OKVARE	
DATUM PRODAJE	
PODPIS	

Zastopa in prodaja: TOPMASTER d.o.o., Slovenčeva ulica 24, 1000 LJUBLJANA

Tel. 01 6204390, info@topmaster.si, www.topmaster.si

Електричните апарати "Рајдер" се дизајнирани и произведени во согласност со нормативните документи и стандарди во согласност со сите барања за безбедност што се применуваат.

Содржината и опфат на гаранцијата

Услови на Гаранцијата

Рокот на гаранцијата се наведува во гарантниот лист и важи од датумот на купување на производот.

Купувачот/Корисникот на електричната опрема имаат право на бесплатни поправки на уредот доколку истиот е во гарантираниот период, доколку гарантниот лист е правилно пополнетен со потпис и печат од страна на продавачот кој го продал уредот, потпишан од страна на купувачот кој потврдува дека е запознаен со условите на гаранцијата и со фискална сметка или фактура која го потврдува датумот на купување на електричниот апарат.

За поправка и рекламација ќе бидат примени само добро исчистени пумпи!

Поправката на дефекти признати од наша страна во гарантираниот рок се изведува на следниот начин: по наш избор ги поправаме дефектните уреди бесплатно или ги менуваме за нови доколку се во гарантниот рок и доколку не е можно сервисирање.

Уредот треба да се користи строго по упатствата и прописите пропишани во упатството.

За безбедно работење со електричниот уред неопходно е купувачот пред да започне со користење на уредот, да се запознае со упатството за употреба, да се запознае со ставките за безбедност при работа и да го користи уредот за тоа што е наведено во упатството. Уредот бара периодично чистење и адекватно одржување.

Гаранцијата не опфаќа:

- Губење на бојата на пумпата.
- Делови и потрошни материјали кој подлежат на абеење при употреба, како што се: маст, масло, четкици, водичи, ваљаци, ролки, подлошки, погонски ремени, флексибилно вратило, лагери, семеринги, клип, работно тркало и др.
- Опрема и материјали како што се: Рачки, млазници, кутии, додатоци за напојување и др.
- Стопени електрични осигурувачи и заштити
- Механички оштетувања на телото на уредот, декоративни елементи.
- Кабел и приклучоци.
- Целокупно оштетување на апаратот настанато како последица од пожар, поплава, земјотрес и сл.

Поништување на гаранцијата

Правото да се поништи поправката (ремонт) во рамките на гарантниот период е во следниве случаи:

- Серискиот број заведен во гаранцијата не одговара со серискиот број на машината .
- Налепницата за идентификација залепена на производот е избришана или е исчезнала.
- Доколку друго лице кое не е овластениот сервис се обиде да го поправа уредот.
- Доколку не се појави како резултат на несоодветна употреба на уредот (не следи ги инструкциите наведени во упатството) од страна на купувачот или друго лице.
- Дефектот е предизвикан од невнимателна употреба со апаратот
- Оштетувањата на роторот или статорот настанале како последица на топењето на изолацијата предизвикано од прекумерно користење на апаратот.
- Оштетувањата на роторот или статорот резултат на преоптоварување или оштетен на системот за вентилација која се манифестира со рамномерно потемнување на колекторот или намотката.
- Недостигаат заштитните дискови, или други делови кои се дел од составната опрема и се наменети за да се обезбеди безбедно работење со уредот кога се користи правилно.
- Кабелот за напојување е надоградуван или променет од страна на купувачот или друго лице.
- Дефект настанат од преоптоварување, од недостаток на вентилација или недоволно подмачкување на подвижните делови.
- Оштетен или блокиран лагер како резултат на преоптеретување, прекумерна работа или прашина
- Оштетени лагери поради преоптоварување или долготрајна работа.
- Скршено легло за лагери од страна на блокиран лагер
- Некомплетен заб на запчаникот (скршен, изабен)
- Скршено шпонково или вилушесто лежиште
- Оштетување на електричната кутија или електричниот управувач настанато како резултат на прашина или кршење
- Оштетување на редукционата кутија (глава) настанато од механизмот за заклучување
- Појава на невообичаена лабавост помеѓу клипот и цилиндарот како резултат на преоптеретување, долготрајна употреба или прашина
- Оштетувања настанати од работа на пумпата "на суво", без вода.
- Оштетувања настанати од замрзнување.

Крајниот рок за поправка на уредот кој е примена во сервисот е 45 дена.

Овластениот сервис не сноси одговорност за опремата доколку сопственикот не ја подигне еден месец по истекот на законскиот рок за поправка на машината!

Εξουσία »RAIDER« έχει σχεδιαστεί και κατασκευαστεί σύμφωνα με τη Δημοκρατία της Βουλγαρίας στους κανονισμούς και τα πρότυπα για τη συμμόρφωση με όλες τις απαιτήσεις ασφαλείας.
Περιεχόμενο και πεδίο εφαρμογής της εμπορικής εγγύησης

Εγγύηση

Η περίοδος εγγύησης "Euromaster Import-Export Ltd παρέχει για τις αντλίες νερού στο έδαφος της Δημοκρατίας της Βουλγαρίας είναι 12 μήνες. Χρήστης έχει το δικαίωμα της ελεύθερης παροχής υπηρεσιών επισκευής σε ασφαλισμένες περιόδους εγγύησης, εφόσον η εγγύηση γίνεται να συμπληρώσετε τη σφραγίδα και την υπογραφή του επιχειρηματία πωλούνται πράξη που υπογράφεται από τον πελάτη ότι γνωρίζει τους όρους εγγύησης και φορολογική ταμειακή μηχανή την παραλαβή ή την ημερομηνία του τιμολογίου που δείχνει αγοράς.

Επισκευή και Επιστροφές γίνονται δεκτές μόνο καθαρίζονται μηχανές!

Κατάρτηση αναγνωρίζεται από ελάττωμα εγγύησης μας, έχει ως εξής: κατά την κρίση μας, είμαστε ελεύθεροι επισκευή ελαττωματικών αντλία ή να παρέχουν αντικατάσταση με νέο, διάρκεια της εγγύησης δεν ανανεώνεται.

Οι αντλίες θα πρέπει να χρησιμοποιείται μόνο ως σκοπό και σύμφωνα με τις οδηγίες.

Για να εξασφαλιστεί η ασφαλής λειτουργία είναι υποχρέωση των πελατών να είναι εξοικειωμένος με τις οδηγίες χρήσης, κανόνες ασφαλείας κατά την εργασία με αυτό και το σκουρόδεμα και τη χρήση. Η αντλία απαιτείται τακτικός καθαρισμός και η σωστή συντήρηση.

Η εγγύηση δεν καλύπτει:

- Να φοράτε χρώματος της αντλίας
- Ανταλλακτικά και αναλώσιμα, τα οποία υπόκεινται σε φθορά που προκαλείται από τη χρήση, όπως: λίπη, λάδια, πινέλα, οδηγοί, οδοστρωτήρες, τα μαξιλάρια, οι κινητήριιοι ιμάντες, εύκαμπτο άξονα σύρμα, ρουλεμάν, σφραγίδες, εμβόλων, φτερωτή, κλπ?
- Αξεσουάρ και αναλώσιμα όπως: λαβές, ακροφύσια, ερμάρια, κλπ.?
- Χωνευτό ασφάλειες και προστασία
- Μηχανική βλάβη στο κύτος και όλα τα εξωτερικά μέρη της συσκευής, συμπεριλαμβανομένων των διακοσμητικών
- Το καλώδιο και το βύσμα
- Η συνολική βλάβη στην αντλία που προκλήθηκαν από φυσικές καταστροφές όπως πλημμύρες πυρκαγιές,, σεισμοί κ.λπ.

Απόσυρση από την εγγύηση

"Euromaster I / E Ltd έχει το δικαίωμα να αρνηθεί την παροχή υπηρεσιών εγγύησης, σε περιπτώσεις κατά τις οποίες:

- Ασυνεπής (ή κενό) τον αύξοντα αριθμό του άρθρου αυτού με μια συμπληρωμένη κάρτα εγγύησης
- Identifikatsionniyat να αφαιρεθεί το σήμα ή εντελώς λείπει ένα
- Προσταθεί να ανεπίτρεπτη παρέμβαση στην παράνομη κατασκήνωση βάσης υπηρεσία
- Ζημιές που προκλήθηκαν λόγω κακής χρήσης (μη οδηγίες) της συσκευής από τον πελάτη ή σε τρίτους
- Ζημία που προκαλείται λόγω της απρόσεκτο χειρισμό της συσκευής
- Βλάβη στο στροφέιο ή στάτη, που αποτελείται από το δέσιμο μεταξύ τους, λόγω της τήξης των μόνωσης που προκαλούνται από τη συνεχόμενη υπερφόρτωση
- Βλάβη στο στροφέιο ή στάτη που προκαλούνται από υπερφόρτωση ή διαταραχή αερισμού, εκφράζεται στην αλλαγή του συλλέκτη ή περιελίξεις
- Δεν υπάρχει προστατευτικό δίσκοι, πλάκες στήριξης ή άλλες συνιστώσες που αποτελούν μέρος της δομής της αντλίας και έχουν σχεδιαστεί για να εξασφαλίσει την ασφαλή και σωστή λειτουργία
- Το καλώδιο της αντλίας έχει παραταθεί ή αντικατασταθεί από τον πελάτη
- Ζημιές που προκλήθηκαν από υπερφόρτωση ή η έλλειψη αερισμού και ανεπαρκή λίπανση των κινούμενων εξαρτημάτων
- Ρουλεμάν φθορά ή μπλοκαριστεί λόγω υπερφόρτωσης, συνεχή λειτουργία ή σε σκόνη
- Broken φέρει κολάρο
- Λαμβάνοντας σπασμένα στρατόπεδο φωλιά μπλοκάρι ή σπασμένο κολάρο
- Παραβίαση της ακεραιότητας των δοντιών των αλιευτικών εργαλείων (σπασμένα, φθαρμένα)
- Broken shronkono ή γαζών
- El.klyuch Παράλειψη ή ηλεκτρονικό σύστημα ελέγχου που προκαλούνται από τη σκόνη ή ρήξη
- Broken κιβώτιο ταχυτήτων (το κεφάλι) που προκαλείται από την κλειδαριά μηχανισμό
- Η εμφάνιση αφύσικη απόσταση μεταξύ εμβόλου και κυλίνδρου, ως αποτέλεσμα της υπερφόρτωσης, συνεχή λειτουργία ή σε σκόνη
- Σύμφιση μεταξύ εμβόλου και του κυλίνδρου, ως αποτέλεσμα της υπερφόρτωσης, συνεχή λειτουργία ή σε σκόνη
- Ζημιές που προκλήθηκαν από την αντλία "ξηρός" χωρίς νερό. Αυτό θα βλάψει την αξονική σφραγίδα
- Ζημιές που προκλήθηκαν από την καταψύξη.

Η προθεσμία για εξέδωσε ανακαινισμένο αντλίες υπηρεσίας μέσα σε ένα μήνα.

Εργαστήρια δεν είναι υπεύθυνοι για αντλίες, αζήτητα από τους ιδιοκτήτες τους ένα μήνα μετά την νόμιμη προθεσμία για επισκευή!

Ανεξάρτητα από την εμπορική εγγύηση, ο πωλητής είναι υπεύθυνος για την έλλειψη συμμόρφωσης των καταναλωτικών αγαθών με τη σύμβαση για την πώληση στο πλαίσιο της ΣΕΣ.

EUROMASTER IMPORT EXPORT LTD

1231, Sofia, Bulgaria, 246 Lomsko shose Blvd.,

tel.: +359 700 44 155

fax: + 359 2 934 00 90

www.euromasterbg.com; e-mail: info@euromasterbg.com

