

RAIDER GARDEN TOOLS

- Хидрофор
- Booster Pump with Pressure Tank
- Hidrofor
- Hidropak
- Хидрофор
- Гидрофор
- Ohišje črpalke in tlačna posoda
- Μονάδα αντλίας πίεσης
- Hidropak za vodu
- Pompe de surpression avec Réservoir de pression
- Pompa booster con Serbatoio di pressione
- Booster Pump kun Premo Tanko



RAIDER[®]
Garden Tools

Contents

2	BG	схема
3	BG	инструкции за експлоатация
8	EN	instructions' manual
12	RO	instructiuni
17	SR	uputstva za upotrebu
22	MK	упатство за употреба
27	RU	инструкция по применению
30	SL	navodila za uporabo
35	EL	μετάφραση του πρωτοτύπου των οδηγιών χρήσης
40	HR	originalne upute za rad
45	FR	manuel d'instructions
50	IT	manuale delle istruzioni
55	ES	instrukcio 'manlibro
60	PT	manual de instruções

RD-WP 1300
USER'S MANUAL



Елементи / Product Features



*Изобразената схема може да се различава със закупения от Вас модел машина.

- 1. Вход
- 2. Изход
- 3. Воден филтър
- 4. Манометър

- 1. Input
- 2. Output
- 3. Water filter
- 4. Manometer

BG

Оригинална инструкция за употреба

Уважаеми потребители,

Поздравления за покупката на машина от най-бързоразвиващата се марка за електрически и пневматични инструменти - RAIDER. При правилно инсталиране и експлоатация, RAIDER са сигурни и надеждни машини и работата с тях ще Ви достави истинско удоволствие. За Вашето удобство е изградена и отлична сервизна мрежа с 46 сервиза в цялата страна.

Преди да използвате тази машина, моля, внимателно се запознайте с настоящата "Инструкция за употреба".

В интерес на Вашата безопасност и с цел осигуряване на правилната ѝ употреба, прочетете настоящите инструкции внимателно, включително препоръките и предупрежденията в тях. За избягване на ненужни грешки и инциденти, важно е тези инструкции да останат на разположение за бъдещи справки на всички, които ще ползват машината. Ако я продадете на нов собственик то "Инструкцията за употреба" трябва да се предаде заедно с нея, за да може новия ползвател да се запознае със съответните мерки за безопасност и инструкциите за работа.

"Евромастер Импорт Експорт" ООД е упълномощен представител на производителя и собственик на търговската марка RAIDER. Адресът на управление на фирмата е гр. София 1231, бул. "Ломско шосе" 246, тел. 02 934 33 33, 934 10 10, www.raider.bg; www.euromasterbg.com; e-mail: info@euromasterbg.com.

От 2006 година във фирмата е въведена системата за управление на качеството ISO 9001:2008 с обхват на сертификацията: Търговия, внос, износ и сервиз на професионални и хоби електрически, пневматични и механични инструменти и обща железария. Сертификатът е издаден от Moody International Certification Ltd, England.

Технически данни

параметър	мерна единица	стойност
модел	-	RD-WP1300
номинално захранващо напрежение	V AC	230
честота на променливия ток	Hz	50
мощност	W	1300
дебит	L/min	75
максимална височина	m	48
максимална дълбочина	m	8
размер на тръбата	"	1
налягане	Bar	3

ВНИМАНИЕ!

Прочетете ръководство за употреба внимателно, за Ваша собствена безопасност, преди да пристъпите към експлоатация на машината!

ИНСТРУКЦИИ ЗА БЕЗОПАСНОСТ

При работа с машината винаги спазвайте настоящите инструкции за употреба, както и приложените към окомплектовката на инструмента «Общи правила за безопасност на труда».

В това ръководство са използвани следните символи:

ВНИМАНИЕ! Съществува риск от нараняване или повреда на инструмента.



ВНИМАНИЕ! Преди започване на работа с инструмента се запознайте с инструкцията за експлоатация.



ВНИМАНИЕ! Преди да започнете експлоатация на хидрофора, моля обърнете внимание на следното!

- Хидрофорът може да бъде включена към всеки изолиран и занулен контакт (съобразно изискванията за безопасност). Контактът трябва да е със захранване 230V-50Hz, и бушон минимум 6A.

Внимание! В случай, че хидрофорът се използва в близост до плувни басейни или градински резервоари е необходимо да бъде свързана със заземителна инсталация с ток на изключване max.30mA. Не включвайте хидрофора, ако има хора в басейна или резервоара! За свързване на описаната заземителна инсталация се обърнете към квалифициран електротехник.

ВНИМАНИЕ! (Важно за Вашата собствена безопасност)

- Преди да включите своя хидрофор, моля обърнете внимание на следните неща, които трябва да бъдат проверени от експерт:

- Заземяване
 - Зануляване
 - Аварийният изключвател на веригата, трябва да отговаря на електрическата инсталация и да работи безотказно.
 - Всички електрически връзки задължително трябва да бъдат защитени от влага
 - Ако има вероятност захранващият кабел да бъде докосван от външни лица, поставете се той да е на подходяща, недостижима за тях височина.
- Близостта и циркулацията на агресивни флуиди и абразивни материали около хидрофора
- кабел трябва да бъдат избягвани на всяка цена.
 - В зимни условия вземете мерки против евентуално замръзване.
 - Необходимо е да предпазите хидрофора от пряко влияние на дъжд.

ВНИМАНИЕ! Вземете необходимите мерки да предотвратите достъпа на деца до хидрофора или захранващия кабел.

Захранване

Бъдете уверени, че контактът в който ще включите хидрофора е обезопасен и е в нормално работно състояние.

ВНИМАНИЕ! Ако по захранващият кабел или щепсела има следи от някакви наранявания в следствие на външна намеса не използвайте хидрофора преди да ги отремонтирате.

Важно!

Поправката задължително е необходимо да бъде извършена от квалифициран електротехник.

Приложения:

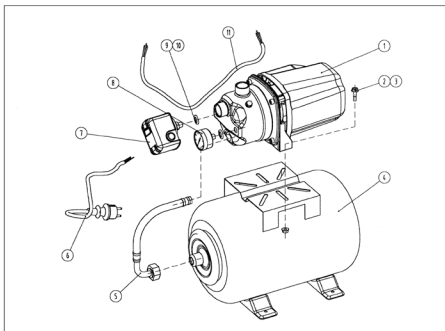
За стационарен монтаж и изпомпване на вода от кладенци и други пасивни водоеми.

ВНИМАНИЕ! След внимателното прочитане на настоящите инструкции пристъпете към употреба на хидрофора:

- Проверете дали захранващото напрежение отговаря на изискваното от хидрофора.
- Проверете дали контакта е в добро работно състояние.
- Бъдете сигурни че при никакви обстоятелства водата и влажността няма да достигнат до контакта. Или хидрофора.
- Важно! Не включвайте хидрофора да работи без вода!
- Важно! Ако по време на работа спре притокът на вода, хидрофорът няма да се изключи автоматично и това може да доведе до повреда на помпата.
- Важно! Преди почистване или друга поддръжка на уреда винаги изключвайте захранващото напрежение.
- Необходимо е да почиствате дъното на шахтата на всеки 3 месеца.

НАЧИН НА УПОТРЕБА:

ВНИМАНИЕ! Запознайте се с настоящото ръководство за експлоатация преди да започнете работа с машината.



1. Корпус на помпата
2. Болт
3. Болт
4. Балон
5. Съединение
6. Захранващ кабел
7. Ключ регулатор на налягането
8. Манометър
9. Пропка
10. Кабел

ХАРАКТЕРИСТИКИ

Хидрофорът е разработен за автоматично регулиране на налягането. Също така хидрофора автоматично спира работата на помпата, когато има липса на вода. По този начин предпазва от евентуални повреди при работа на сухо.

ВНИМАНИЕ! За да се предпазите от токови удъри и риск от искри, следвайте следните указания:

- Винаги изключвайте устройството от контакта, след спиране на работа.
- Винаги внимателно инсталирайте хидрофора далеч от всякакви водни източници.

- Когато използвате хидрофора в близост до плувни басейни е задължително да използвате автоматичен RCD с $10n=30$ mA защита.

ВНИМАНИЕ! Когато помпата спре работа, тръбите все още са под налягане, затова препоръчваме да отстраните тапата, за да освободите системата. След което можете отново да върнете регулатора в режим на работа.

НАЧИН НА УПОТРЕБА

С натискане на ключът стартирате помпата за 35 секунди, след като сте я свързали. Хидрофорът работи докато бъде достигнато необходимото налягане.

СТАРТИРАНЕ

1. Преди да стартирате хидрофора, напълнете тръбата и помпата с вода, след което стартирайте, като свържете захранването на регулатора към захранващата мрежа; когато помпата спре работа, отворете по-горно разположената тапа.

2. Монтирането е извършено правилно, когато има изтичане през отвора с отстранената тапа. Ако все още няма изтичане на вода можете да оставите помпата включена за период от време ненадвишаващо работното време на устройството. Ако все още съществува проблем демонтирайте хидрофора и повторете процедурата от точка 1.

ОБЩИ ПРАВИЛА ЗА БЕЗОПАСНА РАБОТА

При използване на електрически инструменти, с цел намаляване на риска от пожар, токов удар и наранявания, трябва да се спазват следните основни мерки за безопасност.

Прочетете изцяло настоящите указания, преди да пуснете в действие това изделие. Запазете настоящите указания:

1. Проверете напрежението, указано на фирмената табелка

2. Поддържайте работното си място чисто

Безпорядъкът на работното място увеличава опасността от трудови злополуки;

3. Съобразявайте се с условията на работното място

Не оставяйте инструментите си на дъжд. Не използвайте електроинструменти във влажна или мокра среда. Работете при добро осветление. Не използвайте електроинструменти в близост до леснозапалими течности или газове;

4. Предпазвайте се от токов удар

Избягвайте съприкосновение на тялото със заземени повърхности (напр. тръбопроводи, радиатори, кухненски печки, хладилници);

5. Не допускайте деца в опасна близост

Не позволявайте на външни лица да се докосват до инструментите ви или до захранващия шнур; дръжте ги на разстояние от работното си място.

6. Съхранявайте неизползваните инструменти на подходящо място

Съхранявайте инструментите, които не използвате в момента, в сухи заключени помещения, където не могат да бъдат достигнати от деца;

7. Не претоварвайте инструмента

Той ще свърши работата по-добре и по-безопасно в указания от производителя обхват;

8. Използвайте подходящия за работата инструмент

Не се опитвайте да накарате малки инструменти или приспособления да вършат работата на големи и мощни инструменти. Не използвайте инструментите за неспецифични дейности (напр. Не използвайте циркуляр за рязане на клони или на дънери);

9. Работете с подходящо работно облекло

Не носете широки дрехи или украшения; те могат да бъдат захванати от движещите се детайли на машината. При работа на открито се препоръчва носенето на предпазни гумени ръкавици и обувки със стабилен грайфер. Ако сте с дълга коса, носете предпазна мрежа;

10. Използвайте предпазни очила

Освен това използвайте дихателна или противопрахова маска, ако рязането е свързано с отделяне на прах;

11. Използвайте прахоуловители

Ако към уредите могат да се поставят приспособления за извличане и събиране на праха, осигурете тяхното поставяне и правилно използване;

12. Не увреждайте захранващия шнур

Никога не дръжте инструмента за захранващия шнур, никога не дърпайте шнура, за да изключите щепсела от контакта, и предпазвайте кабела от омасляване и допир до нагорещени предмети и остри ръбове;

13. Застопорявайте обработваното изделие

Използвайте затягащи скоби или менгеме за застопоряване на обработваното изделие; това е по-

безопасно, отколкото ако го държите с ръка, а вие ще можете да използвате и двете си ръце за работа с инструмента;

14. Не се протягайте, за да достигнете предмети извън обсега ви

Работете винаги в стабилно положение и постоянно поддържайте равновесие;

15. Отнасяйте се грижливо към инструментите си

Поддържайте инструментите си остри и чисти, за да работите по-качествено и по-безопасно. Съблюдавайте указанията за поддръжка и смяна на приспособленията. Периодично проверявайте захранващия шнур и щепсела на инструмента и ако откриете повреда, пове им на квалифицирано лице. Проверявайте периодично ползваните удължители и заменяйте повредените. Поддържайте ръкохватките сухи, чисти и не допускайте зацапването им с масло или грес;

16. Изключвайте електроинструментите от захранващата мрежа

Изключвайте електроинструмента от захранващата мрежа, когато не го използвате, преди техническо обслужване или когато сменяте работните приспособления, като сменяеми ножове, свредла и режещи инструменти;

17. Не оставяйте ключове по електроинструмента

Създайте си навика преди пускане в действие на електроинструмента да проверявате дали всички ключове и регулируеми гаечни ключове са отстранени от него;

18. Предпазвайте се от включване по невнимание

Не дръжте включени в мрежата инструменти с поставен върху пусковия прекъсвач пръст. При включване на инструмента в мрежата се уверете, че пусковият прекъсвач е в положение "изключено";

19. Използвайте удължители при работа на открито

При работа с инструмента на открито използвайте само предназначени за целта и съответно обозначени удължители;

20. Бъдете винаги нащрек

Следете какво вършите, постъпвайте разумно и не работете с инструмента, когато сте уморени;

21. Проверявайте за повредени части

Преди да започнете работа с инструмента, винаги проверявайте внимателно дали предпазните устройства и другите части работят изрядно и изпълняват функциите, за които са предназначени. Проверявайте центроването и закрепването на движещите се части, както и за повредени части. Проверявайте дали всички части са

монтирани правилно, както и всички други условия, които могат да влияят върху работата им. Повредени или дефектни предпазни устройства, прекъсвачи и други части трябва да бъдат ремонтирани или подменени от квалифицирано лице. Не използвайте инструменти, които не могат да бъде включени и изключени от пусковият прекъсвач;

22. Внимание! Използвайте инструмента и приспособленията му в съответствие с настоящите указания за безопасна работа и по начина, указан за съответния инструмент, като имате предвид работните условия и работата, която трябва да се извърши. Използването на инструмент за операции, различни от тези, които обикновено се очаква да извършва даденият инструмент, може да предизвика рискова ситуация;

23. Поверявайте ремонта на инструмента само на квалифицирано лице

Този електроинструмент отговаря на съответните правила за безопасност на труда. Допуска се извършването на ремонтни дейности само от квалифициран персонал с използване на оригинални резервни части, в противен случай за работещия съществува значителна опасност от злополука.

24. Опазване на околната среда.

С оглед опазване на околната среда машината, допълнителните приспособления и опаковката трябва да бъдат подложени на подходяща преработка за повторното използване на съдържащите

се в тях суровини. За облекчаване на рециклирането детайлите, произведени от изкуствени материали, са обозначени по съответен начин. Не изхвърляйте машините при битовите отпадъци! Съгласно Директивата 2002/96/ЕО относно излезлите от употреба електрически и електронни устройства и утвърждаването и като национален закон машините, които не могат да се използват повече, трябва да се събират отделно и да бъдат подлагани на подходяща преработка за оползотворяване на съдържащите се в тях ценни вторични суровини.



Original instructions' manual

Dear Customer,

Congratulations on the purchase of machinery from the fastest growing brand of electric and pneumatic tools - RAIDER. When properly installed and operating, RAIDER are safe and reliable machines and work with them will deliver a real pleasure. For your convenience has been built and excellent service network of 46 service station across the country.

Before using this machine, please carefully acquainted with these "instructions for use.

In the interest of your safety and to ensure proper use and read these instructions carefully, including the recommendations and warnings in them. To avoid unnecessary errors and accidents, it is important that these instructions will remain available for future reference to all who will use the machine. If you sell it to a new owner "Instructions for Use" must be submitted along with it to enable new users to become familiar with relevant safety and operating instructions.

Euromaster Import Export Ltd. is an authorized representative of the manufacturer and owner of the trademark RAIDER.

Adress: Sofia City 1231, Bulgaria "Lomsko shausse" Blvd. 246, tel 02 934 33 33, 934 10 10, www.raider.bg; www.euromasterbg.com; e-mail: info@euromasterbg.com.

Since 2006 the company introduced the system of quality management ISO 9001:2008 with scope of certification: Trade, import, export and servicing of hobby and professional electrical, mechanical and pneumatic tools and general hardware. The certificate was issued by Moody International Certification Ltd, England.

TECHNICAL DATA

parameter	unit	value
model	-	RD-WP1300
rated supply voltage	V AC	230
AC frequency	Hz	50
power	W	1300
flow	L/h	75
maximum height	m	48
maximum depth	m	8
pipe size	"	1
pressure	Bar	3

WARNING

Read this manual carefully before using the machine, for your own safety.

SAFETY INSTRUCTIONS

When using the machine, always observe the enclosed safety instructions as well as the additional safety instructions

The following symbols are used throughout this manual



Denotes risk of personal injury or damage to the tool



Caution! Read the instruction manual and follow the warning and safety instructions!

Before start-up, note the following!

- The pump can be connected to any shock-proof plug which has been installed according to regulations. The plug must have a supply voltage of 230V~50Hz. Fuse min. 6 amp.

Warning! When the pump is to be used near swimming pools or garden ponds and in their area of protection, it must be equipped with a ground-fault circuit interruptor with a nominal trip current of max. 30 mA. The pump must not be operated while people are in the swimming pool or in the garden pond! Please contact your electrician!



Attention!

(Important for your own security)

Before starting to run your new submersible pump, please have the following items checked by an expert:

- Ground connection
- Zero conductor
- Fault current breaker switch must correspond the safety regulations of the power plants and they must work faultlessly.
- The electrical connections must be protected from moisture.
- If there is danger of loading, the electrical connections must be taken to higher ground.
- Circulation of aggressive fluids, as well as the circulation of abrasive materials must be avoided at all costs.
- The submersible motor-driven pump must be protected from frost.
- The pump must be protected from running dry.

Access on the part of children should also be prevented with appropriate measures. pump by suspending it unsupported from its delivery pipe or power cable.

Mains supply

Your new water pump is equipped with a shock-proof plug according to regulations. The pump is designed to be connect-ed to a 220/230V~50Hz safety socket. Make sure that the socket is sufficiently secured (min. 6 Amp.) and is in excellent condition. Introduce the plug into the socket and the pump is ready to g Important Note! If the mains cable or plug suffers any damage from external action, repairs to the cable are prohibited.

Important! This work may only be performed by a qualified electrician.

Setting to work

After having read these instructions carefully, you can set your pump to work, reconsidering the following items:

- Check if electrical connection is 230 V~50 Hz

- Check if socket is in good condition.
- Make sure that water and humidity can never come to the mains supply.
- Avoid pump running dry.



Important! Note! Remove the mains plug before all maintenance work. Every 3 months the shaft ground and as should be cleaned from mud.

SAFETY INSTRUCTIONS

When using electric tools, the following basic safety precautions should always be followed to reduce the risk of fire, electric shock and personal injury.

Read all these instructions before attempting to operate this product. Save these instructions.

1. Check voltage indicated on nameplate;

2. Keep work area clean

Cluttered areas and benches invite injuries;

3. Consider work area environment

Do not expose power tools to rain.

Do not use power tools in damp or wet locations. Keep work area well lit. Do not use power tools in presence of flammable liquids or gasses;

4. Guard against electric shock

Avoid body contact with earthed surfaces (e.g. pipes, radiators, ranges, refrigerators);

5. Keep children away

Do not let visitors contact tool or cord; they should be kept away from work area;

6. Store idle tools

When not in use, tools should be stored in a dry and locked-up place, out of reach of children;

7. Do not force the tool

It will do the job better and safer at the rate for which it was intended;

8. Use the right tool

Do not force small tools or attachments to do the job of a heavy-duty tool. Do not use tools for purposes not intended (e.g. do not use a circular saw for cutting tree limbs or logs);

9. Dress properly

Do not wear loose clothing or jewelry; they can be caught in moving parts. Rubber gloves and non-skid footwear are recommended when working outdoors. Wear protective hair covering to contain long hair;

10. Use safety glasses

Also use face or dust mask, if cutting operation is dusty;

11. Connect dust extraction equipment

If devices are provided for the connection of dust extraction and collection facilities, ensure these are connected and properly used;

12. Do not abuse the cord

Never carry the tool by the cord, never yank the cord to disconnect it from the

socket, and keep the cord away from heat, oil and sharp edges;

13. Secure work

Use clamps or a vise to hold the work; it is safer than using your hand and it frees both hands to operate the tool;

14. Do not overreach

Keep proper footing and balance at all times;

15. Maintain tools with care

Keep tools sharp and clean for better and safer performance. Follow instructions for maintenance and changing accessories. Inspect tool cords and plugs periodically and, if damaged, have them repaired by a qualified person. Inspect extension cords periodically and replace them, if damaged. Keep handles dry, clean and free from oil and grease;

16. Disconnect tools

Disconnect tool when not in use, before servicing, or when changing accessories such as blades, bits and cutters;

17. Remove tool keys

Form the habit of checking to see that keys and adjusting wrenches are removed from the tool before turning it on;

18. Avoid unintentional starting

Do not carry a plugged-in tool with a finger on the switch. Be sure the switch is off when plugging in;

19. Outdoor use extension cords

When tool is used outdoors, use only extension cords intended for use outdoors and so marked;

20. Stay alert

Watch what you are doing, use common sense and do not operate tool when you are tired;

21. Check damaged parts

Before you use the tool, always carefully check the guarding and other parts to determine that they will operate properly and perform their intended functions. Check for alignment of moving parts, binding of moving parts and breakage of parts. Check for proper mounting of all parts and any other conditions that may affect their operation. A guard, switch or other part that is damaged or defective should be properly repaired or replaced by a qualified person. Do not use tool, if switch does not turn it on and off;

22. Warning! Use the tool and its accessories in accordance with these safety instructions and in the manner intended for the particular tool, taking into account the working conditions and the work to be performed. Use of the tool for operations, different from those normally expected to be performed by the particular tool, could result in a hazardous situation;

23. Have the tool repaired by a qualified person

This electric tool is in accordance with the relevant safety rules. Repairs should only be carried out by qualified persons using original spare parts, otherwise this may result in considerable danger for the user

24. Disposal.

The machine, accessories and packaging should be sorted for environmental-friendly recycling. The plastic components are labelled for categorized recycling. Do not dispose of power tools into household waste! According the European Guideline 2002/96/EC for Waste Electrical and Electronic Equipment and its implementation into national right, power tools that are no longer usable must be collected separately and disposed of in an environmentally correct manner.



Instrucțiuni originale

RO

Dragi utilizatori,

Felicitări pentru achiziționarea unui suflantă de aer cald marca cu cel mai mare succes de pe piață - Raider. Atunci când sunt instalate și gata de operare, RAIDER sunt cele mai sigure și fiabile mașini și lucrând cu ele va fi o adevărată plăcere. Pentru confortul dvs. a fost construită și elaborată o rețea de servicii excelente și centre de service din întreaga țară.

Înainte de a utiliza suflantă de aer cald, vă rugăm să vă familiarizați cu atenție în legătură cu aceste instrucțiuni "pentru utilizare".

În interesul siguranței dumneavoastră și pentru a asigura utilizarea corespunzătoare a acestuia, citiți cu atenție aceste instrucțiuni, inclusiv recomandările și avertizările din ele. Pentru a evita erorile de folosire inutile și accidentele, este important ca aceste instrucțiuni să rămână disponibile pentru referințe ulterioare tuturor celor care vor utiliza cricul. Dacă revindeți unui nou proprietar "Instrucțiunile de utilizare", trebuie să fie prezentate împreună cu el pentru a permite utilizatorilor noi să se familiarizeze cu instrucțiunile de siguranță și instrucțiunile de operare.

RAIDER marca exclusivă a societății EUROMASTER Import Export SRL, Sofia 1231, "Lomsko shosse 246, tel 02 934 33 33, 934 10 10, www.raider.bg; www.euromasterbg.com, e-mail: info @ euromasterbg. com.

Din anul 2006, compania a introdus sistemul de management al calitatii ISO 9001:2008, cu domeniul de aplicare al certificare: Comerț, importul, exportul și service-hobby și profesionale unelte electrice, mecanice și pneumatice și hardware-ul în general. A fost eliberat certificatul de Moody International Certification Ltd., England.

TECHNICAL DATA

parametru	unitate	valoare
model	-	RD-WP1300
Tensiune nominală de alimentare	V AC	230
frecvență AC	Hz	50
putere	W	1300
flux	L/h	75
Înălțimea maximă	m	48
adâncimea maximă	m	8
Dimensiunea țevă	"	1
presiune	Bar	3

INSTRUCȚIUNI DE SIGURANȚĂ

Când aparatul respectați întotdeauna aceste instrucțiuni de utilizare și a furnizat atașat la instrumentul "Reguli generale de securitate în muncă."

În acest manual sunt utilizate următoarele simboluri:



ATENȚIE! Risc de vătămare corporală sau de deteriorare a instrumentului.



ATENȚIE! Înainte de a începe lucrul cu instrumentul pentru a citi instrucțiunile.



ATENȚIE! Înainte de a opera hidrofora, vă rugăm să rețineți următorul text!

Hidrofor poate fi conectat la orice priză cu împământare și izolate (pe baza de siguranța). A lua legătura cu reglaj electric trebuie să fie 230V-50Hz, și cel puțin 6A siguranțe.

Atenție! În cazul în care hidrofocul utilizat în apropierea bazinele de înot sau tancurile de grădină trebuie să fie conectat la sistemul de împământare, cu curent de pe mah.30mA. Nu includeți hidrofocul dacă există oameni în piscină sau rezervor! Descris de împământare pentru conectarea instalare, contactați un electrician calificat.

ATENȚIE! (Importante pentru siguranța dumneavoastră)

- Înainte de a vă conectați hidrofocul tău, vă rugăm să rețineți următoarele lucruri ar trebui să fie verificate de către un expert:

- solului
- lichidare
- de oprire de urgență trebuie să respecte circuitul comutator a instalației electrice și de lucrări impecabil.
- Toate conexiunile electrice trebuie să fie protejate de umezeală
- În cazul în care cordonul este probabil să fie atinsă de afară, asigurați-vă că este potrivit pentru ei înălțime de neatins.

De proximitate și de circulație a fluidelor agresive și de materiale abrazive și putere în jurul valorii de hidrofocul

- cablu ar trebui să fie evitate cu orice preț.
- în condiții de iarnă, să ia măsuri de precauție împotriva înghețului posibil.
- Este necesar să se proteje de hidrofocul impact direct de ploaie.



ATENȚIE! Să ia măsurile necesare pentru a preveni accesul copiilor la cablul de alimentare sau hidrofocul.



ATENȚIE! În cazul în care cablul de alimentare sau stecherul prezinta semne ale unei răni provocate de intervenții externe sau de hidrofocul utilizați înainte de a le repara.

Important!

Amendamentul în mod necesar trebuie să fie efectuate de către un electrician calificat.

Aplicatii:

Pentru instalare imobilizate și pomparea apei din fântâni și rezervoare pasive. Aproximativ Fii încrezător că date de contact, care va include hidrofocul este sigură și în stare de funcționare.

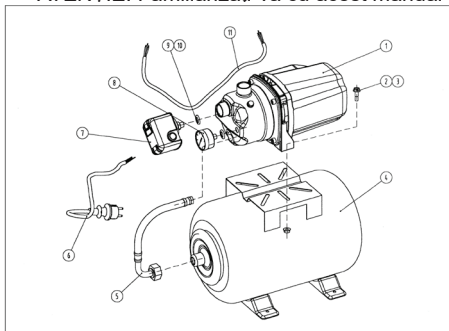
ATENȚIE! După citirea atentă a acestor instrucțiuni, continuați să utilizați hidrofocul:

- Asigurați-vă că alimentarea cu energie electrică îndeplinește cerințele de hidrofocul.
- Asigurați-vă că priza este în stare bună de lucru.

- Asigurați-vă că în nici un caz, de apă și umiditate nu va ajunge la priza. Sau hidrofor.
- Se! Nu includeți hidrofor să funcționeze fără apă!
- Se! Dacă în timpul funcționării a opri fluxul de apă, ridicare a presiunii nu se va opri automat și acest lucru poate deteriora pompa.
- Se! Înainte de curățare sau de întreținere, a aparatului deconectați întotdeauna alimentarea cu energie electrică.
- Este necesar să curățați partea de jos a arborelui la fiecare 3 luni.

MODALITATE DE UTILIZARE:

ATENȚIE! Familiarizați-vă cu acest manual de instrucțiuni înainte de a utiliza aparatul.



1. Carcasa pompei
2. Bolț
3. Bolț
4. Balon
5. Compus
6. Cablu de alimentare
7. Tasta de regulator de presiune
8. Manometru
9. Propka
10. Cablu

CARACTERISTICI

Hidrofor este conceput pentru a ajusta în mod automat presiunea. De asemenea, hidrofor se oprește automat pompa atunci când există o lipsă de apă. Astfel, protejate de avarii în timpul mersului uscat.

ATENȚIE! Pentru a preveni riscul electrice udari de scântei, urmați aceste instrucțiuni:

ü Deconectați întotdeauna de la priză ustrystvoto după oprirea de muncă.

ü instalați întotdeauna hidrofor cu grijă departe de orice surse de apă.

ü Când utilizați hidrofor lângă piscină este necesar pentru utilizarea automată RCD cu 10n = 30 mA de protecție.

ATENȚIE! În cazul în care pompa se oprește de lucru, țevile sunt încă sub presiune, astfel încât vă recomandăm să scoateți dopul pentru a elibera sistemul. Apoi te duci înapoi la controler în funcțiune.

MOD DE UTILIZARE

Prin apăsarea tastei folosi pompa pentru 35 secunde după ce vă conectați. Locul de muncă până la hidrofor la presiunea necesară este atins.

PORNIREA

1. Înainte de a începe hidrofor, pompa de tub și umple cu apă, apoi începeți prin conectarea puterii de tracțiune la priză, atunci când pompa se oprește de lucru, deschideți capacul de sus.

2. Instalarea este efectuată în mod corect atunci când există o scurgere prin mufa gaura a fost eliminat. Dacă încă nu scurgerilor de apă, puteți să lăsați pompa pornit pentru o perioadă care nu depășește timpul de lucru al aparatului. Dacă problema persistă elimina hidrofor și repetați de la pasul 1. **INSTRUCȚIUNI DE SIGURANTA**

Atunci cand folositi scule electrice trebuie sa respectati intotdeauna urmatoarele masuri de siguranta si protectie pentru a reduce riscul incendiului, electrocutarii si a accidentarii personale.

Cititi toate aceste instructiuni inainte de a utiliza acest produs. Respectati aceste recomandari:

1. Controlati voltajul indicat pe placuta cu marca fabricii;

2. Pastrati ordinea la locul de munca

Dezordinea la locul de munca reprezinta pericol de accidente;

3. Considerati locul de munca drept mediu ambiant

Nu expuneti la ploaie sculele electrice. Nu folositi sculele electrice in mediu umed sau ud. Asigurati o buna iluminare a locului de munca. Nu folositi sculele electrice in apropierea lichidelor sau gazelor inflamabile;

4. Protejati-va impotriva electrocutarii

Evitati contactul corpului cu suprafete cu legatura la pamant (de ex. tevi, radiatoare, masini de gatit, frigidere);

5. Impiedicati accesul copiilor

Nu permiteti persoanelor straine sa atinga aparatul sau cordonul electric; ei trebuie tinuti la distanta de locul dvs. de munca.

6. Depozitati sculele nefolosite

Atunci cand sculele nu sunt folosite, acestea trebuie pastrate intr-un loc uscat si incuiat unde copiii nu au acces;

7. Nu suprasolicitati scula electrica

Aceasta va lucra mai bine si mai sigur conform normelor pentru care a fost create;

8. Utilizati scule adecvate

Nu folositi scule sau dispozitive slabe pentru a realiza lucrari care necesita scule de mare rezistenta. Nu folositi sculele in alte scopuri decat cele recomandate (de exemplu nu folositi un ferastrau circular pentru a taia crengi de copaci sau busteni);

9. Purtati imbracaminte de lucru adecvata

Nu purtati haine prea largi sau bijuterii; acestea pot fi prinse de partile mobile. Atunci cand lucrati in aer liber purtati manusi de cauciuc si incaltaminte antiderapanta. Acoperiti parul cu o

plasa de protectie daca acesta este lung;

10. Purtati ochelari de protectie

De asemenea folositi o masca de protectie in cazul in care in timpul operatiei de taiere se degaja praf;

11. Conectati echipamentul de extractie a prafului

Daca sunt prezente instrumente pentru conectarea extractiei de praf si exista posibilitati de colectare a acestuia, asigurati-va ca acestea sunt conectate si folosite cu adevarat;

12. Nu maltratati cordonul electric

Nu transportati scula tinand-o de cordon, nu trageți niciodata cordonul electric pentru deconectarea lui din priza si protejati-l de caldura, ulei si de contactul cu obiecte ascutite;

13. Fixati bine piesa

Folositi dispozitive de fixare sau o menghina pentru a fixa bine piesa; este mai sigur decat folosirea mainii dvs. si in felul acesta veti putea folosi ambele maini pentru manevrarea masinii;

14. Nu depasiti limitele pozitiei normale de lucru.

Pastrati o pozitie stabila, mentineti-va intotdeauna echilibrul;

15. Intretineti-va cu grija sculele

Pentru a lucra bine si sigur, pastrati-va sculele bine ascutite si curate. Respectati instructiunile de intretinere si recomandarile privind inlocuirea dispozitivelor. Controlati regulat cordonul, firele si in cazul deteriorarii lor chemati un specialist pentru a le inlocui. Pastrati manerele uscate, curate si lipsite de ulei sau vaselina;

16. Intreruperea sculelor

Scoateti din priza fisa de alimentare in cazul nefolosirii, inainte de intretinere sau in cazul inlocuirii unor dispozitive cum ar fi de exemplu panze de ferastrau, burghiuri sau alte dispozitive de taiere;

17. Inlaturati cheile sculei

Formati-va deprinderea sa controlati daca cheile sau dispozitivele de ajustare au fost indepartate de la masina inainte de a o conecta;

18. Evitati pornirea neintentionata

Atunci cand introduceti fisa de alimentare in priza asigurati-va mai intai ca comutatorul este in pozitie oprita;

19. Cordonul prelungitor folosit in aer liber

Atunci cand lucrati in aer liber folositi numai cordoane prelungitoare recomandate in acest scop si marcate corespunzator;

20. Fiti foarte atenti intotdeauna

Fiti atenti in timpul lucrului. Procedati rational si nu folositi masina atunci cand sunteti obosesti;

21. Verificati partile componente defecte

Inainte de a utiliza masina, verificati atent dispozitivele de protectie si alte componente pentru a stabili daca acestea functioneaza corect si conform scopurilor pentru care au fost fabricate.

Verificati centrarea partilor mobile, legatura partilor mobile si deteriorarea partilor. Verificati montarea corecta a tuturor partilor si orice alte conditii care afecteaza eventual functionarea lor. Dispozitivele de protectie, comutatorul sau orice alta parte componenta care este deteriorata sau defecta trebuie sa fie reparate corespunzator sau inlocuite de catre o persoana specializata. Nu folositi masini cu comutatoare defecte.

22. Atentie ! Folositi masina si accesoriile ei in conformitate cu aceste instructiuni de protectie si conform modului de functionare specific al masinii, tinand seama de conditiile de lucru si de felul lucrarii care trebuie indeplinita. Folosirea masinii pentru lucrari diferite de cele normale planificate pentru a fi indeplinite de o anumita masina poate duce la aparitia unor situatii primejdioase.

23. Masina trebuie reparata de catre o persoana specializata

Aceasta scula electrica este corespunzatoare normelor de siguranta general acceptate. Reparatii vor fi executate numai de catre un specialist folosind piese de rezerva originale altfel existand pericolul accidentarii operatorului

24. Protecția Mediului.



Având în vedere mașini de protecție a mediului, accesoriile și ambalajele trebuie să fie supuse unei prelucrări adecvate în vederea reutilizării conținute în aceste materiale. Pentru a facilita reciclarea componente fabricate din materiale sintetice sunt marcate corespunzător. Nu aruncați de mașini în gunoi! În conformitate cu Directiva 2002/96/CE privind sfârșitul termenului de dispozitive de viață electrice și electronice, precum și stabilirea unei legi naționale și mașinile care nu pot fi utilizate, trebuie să fie colectate separat și să fie supuse unei prelucrări adecvate pentru recuperarea acestora conținute în valoroase materii prime secundare.

valoroase materii prime secundare.

SR

Poštovani kupci,

Hvala što ste kupili mašinu marke RAIDER, marka koja se naj brže razvija u oblasti električnih i pneumatskih instrumenata. Pri pravilnom instaliranju i korišćenju, RAIDER su sigurne i stabilne mašine, tako da će Vam rad s njima, predstavljati zadovoljstvo. Zbog Vaše sigurnosti izgrađena je i odlična servisna mreža, s 46 servisa u celoj zemlji.

Pre početka korišćenja pištolja za vreli vazduh, molimo Vas, pažljivo pročitajte postojeće "Instrukcije za upotrebu".

Zbog Vaše bezbednosti i u cilju pravilne upotrebe, pažljivo pročitajte postojeće instrukcije, posebno preporuke i upozorenja. Da bi izbegli nepotrebne greške i incidente, važno je da ove instrukcije budu na raspolaganju svim korisnicima mašine. Ako mašinu prodate drugom licu, obavezno mu dostavite, uz nju i "Instrukcije za upotrebu", kako bi se novi korisnik upoznao s postojećim merama za bezbednost, kao i s instrukcijama za rad.

Isključivi predstavnik RAIDER-a je firma "Euromaster Import Eksport" OOD, grad Sofija 1231, bul. "Lomsko šose" 246, tel. 02 934 33 33, 934 10 10, www.raider.bg; www.euromasterbg.com; e-mail: info@euromasterbg.com.

Od 2006-te godine firma poseduje sertifikat za upravljanje kvalitetom ISO 9001:2008 sa sertifikatima za: Trgovinu, uvoz, izvoz i servis profesionalnih i malih električnih, pneumatskih i mehaničkih instrumenata i opšte gvožđurije. Sertifikat je izdat od strane Moody International Certification Ltd, England.

TEHNIČKE KARAKTERISTIKE

parametar	jedinica	vrednost
model	-	RD-WP1300
ocijenio napon	V AC	230
AC frekvencija	Hz	50
snaga	W	1300
protok	L/h	75
maksimalna visina	m	48
maksimalna dubina	m	8
pipe size	"	1
pritisak	Bar	3

PAŽNJA!

Zbog Vaše lične bezbednosti, pažljivo pročitajte uputstvo za upotrebu, pre nego počnete da koristite mašinu!

INSTRUKCIJE ZA BEZBEDNOST

Pri radu s mašinom uvek poštujujte postojeće instrukcije za upotrebu, kao i priložena u kompletu s instrumentima „Opšta pravila za bezbednost na radu”.

U ovom uputstvu su korišćeni sledeći simboli:



PAŽNJA! Postoji rizik od povređivanja ili oštećenja instrumenta.



PAŽNJA! Pre početka korišćenja instrumenta, upoznajte se s instrukcijama za eksploataciju.



PAŽNJA! Pre početka korišćenja hidrofora, molimo Vas, obratite pažnju na sledeće:

- Hidrofor može biti priključen na svaki izoliran i uzemljen kontakt (saglasno zahtevima za bezbednost). Kontakt treba da je s naponom od 230V-50Hz, a bušon, najmanje 6A.

Pažnja! U slučaju, da se hidrofor koristi u blizini bazena za plivanje ili baštenskih rezervoara, neophodno je da bude priključen na uzemljenu instalaciju, sa strujom na isključivanje max.30mA. Ne uključujte hidrofor, ako u bazenu ili rezervoaru ima ljudi! Za priključenje na opisanu, uzemljenu instalaciju, obratite se kvalifikovanom električaru.

PAŽNJA! (Važno za Vašu ličnu bezbednost)

- Pre nego uključite hidrofor, molimo Vas obratite pažnju na sledeće stvari, koje treba da budu proverene od strane stručnjaka:

- Uzemljenje
- Isključenje
- Havarijski prekidač na lancu, treba da odgovara električnoj instalaciji i treba da radi besprekorno.
- Svi elektro-spojevi treba da su zaštićeni od vlage
- Ako postoji mogućnost da kabal za napajanje dodiruju druga lica, postavite kabal na mestu i visini van njihovog domašaja.
- Izbegavajte, po svaku cenu, da se u blizini hidrofora i kabla za napajanje, nalaze agresivni fluidi i abrazivni materijali.
- U zimskim uslovima preduzmite mere protiv, eventualnog, zamrzavanja.
- Neophodno je da zaštitite hidrofor od direktnog uticaja kiše.

PAŽNJA! Preduzmite neophodne mere, kako deca ne bi došla u kontakt s hidroforom ili kablom za napajanje.

Napajanje

Uverite se da je utičnica (kontakt), u koju ćete uključiti hidrofor zaštićena i da se nalazi u normalnom radnom stanju (da je ispravna)

PAŽNJA! Ako na kablom za napajanje ili utikaču ima nekih oštećenja, koja su nastala, kao posledica spoljašnjeg uticaja, ne koristite hidrofor, pre nego što ta oštećenja otklonite.

Važno!

Popravku je neophodno da izvrši kvalifikovan električar.

Prilozi:

Za fiksnu montažu i ispušavanje vode s izvora i drugih pasivnih voda.

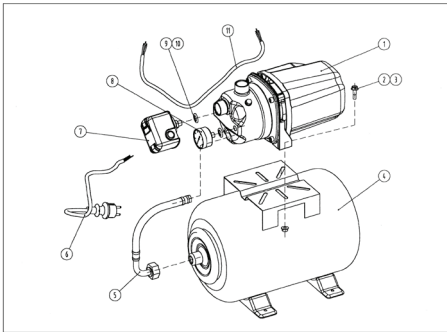
PAŽNJA! Tek nakon što ste pažljivo pročitali postojeće instrukcije, pristupite upotrebi hidrofora:

- Proverite da li napon odgovara potrebnom naponu za ovaj hidrofor
- Proverite da li je kontakt u dobrom-ispravnom stanju.
- Uverite se da ni u kom slučaju voda i vlaga neće dopreti do kontakta ili hidrofora.
- Ne uključujte hidrofor da radi bez vode!
- Važno! Pre čišćenja ili nekog drugog održavanja, uvek isključite hidrofor iz struje.
- Neophodno je da dno šahte čistite svaka 3 meseca.

NAČIN UPOTREBE:

PAŽNJA! Upoznajte se s postojećim uputstvom za eksploataciju, pre nego počnete da koristite mašinu.

1. Korpus pumpe
2. Zavrtanj (šraf)
3. Zavrtanj (šraf)
4. Balon
5. KvačiloСъединение
6. Kabal za napajanje
7. Ključ regulator pritiska
8. Manometar
9. Propka
10. Kabal


KARAKTERISTIKE

Hidrofor je razrađen za automatsko regulisanje pritiska. Takođe, hidrofor automatski zaustavlja rad pumpe, zbog nedostatka vode. Na taj način se štiti od eventualnog oštećenja pri radu na suvom.

Pažnja! Da bi se zaštitili od strujnog udara i rizika od varnica, sledite naredne instrukcije:

- Uvek isključite konstrukciju iz struje, kada završi s radom. Uvek pažljivo instalirajte hidrofor, daleko od bilo kakvih izvora vode.

- Kada koristite hidrofor u blizini bazena za plivanje obavezno koristite automatsku RCD s 10n=30 mA zaštitu.

PAŽNJA! Kada se pumpa zaustavi, cevi su još uvek pod pritiskom, zato preporučujemo da sklonite poklopac, kako bi oslobodili sistem. Nakon toga ponovo možete vratiti regulator na režim rada.

NAČIN UPOTREBE Pritiskom na ključ startujete pumpu u roku od 35 sekundi, nakon što ste je povezali. Hidrofor radi dok se ne postigne neophodni pritisak.

STARTOVANJE

1. Pre startovanja hidrofora, napunite cev i pumpu vodom, nakon toga startujte, kada ste, predhodno, povezali napajanje regulatora za elektro-mrežu; kada se pumpa zaustavi, otvorite poklopac, koji je postavljen malo naviše.

2. Montiranje je izvršeno pravilno, kada kroz otvor, s kog je skinut poklopac, iztiče voda. Ako voda ne ističe možete ostaviti pumpu uključenu u vremenskom periodu, koji ne prekoračuje radno vreme konstrukcije. Ako još uvek voda ne ističe demontirajte hidrofor i ponovite proceduru iz tačke 1.

OPŠTA PRAVILA ZA BEZBEDAN RAD

Pri korišćenju električnih instrumenata, u cilju smanjenja rizika od požara strujnog udara i povređivanja, treba poštovati sledeće, osnovne mere za bezbednost.

Pre nego pustite u rad ovaj proizvod, pažljivo pročitajte, u celosti, postojeća uputstva. Sačuvajte postojeća uputstva:

1. Proverite napon, dat od strane proizvođača u tabeli
2. Redovno čistite radno mesto

Nered na radnom mestu povećava opasnost od povreda na radu.

3. Uzmite u obzir uslove na radnom mestu

Ne ostavljajte instrumente na kiši. Ne koristite elektroinstrumente u vlažnoj ili mokroj sredini. Radite pri dobrom osvetljenju. Ne koristite elektroinstrumente u blizini lako zapaljivih tečnosti i gasova.

4. Čuvajte se strujnog udara

Izbegavajte da telom dodirujete uzemljene površine (predmete), kao što su npr. cevi radijatori, šporeti, frižideri.

5. Držite decu na bezbednoj udaljenosti

Ne dozvoljavajte da druga lica imaju kontakt s instrumentima ili kablom za napajanje; držite ih na bezbednoj udaljenosti od radnog mesta.

6. Čuvajte instrumente, koje ne koristite, na odgovarajućem mestu

Čuvajte instrumente, koje trenutno ne koristite u suvim i zaključanim (obezbeđenim) prostorijama, van domašaja dece.

7. Ne preopterećujte instrument.

Instrument će bolje i bezbednije raditi u domenu, koji je predviđen od strane proizvođača.

8. Koristite odgovarajući instrument za rad

Ne pokušavajte da malim ili prisposobljenim instrumentima obavljate poslove, koji su predviđeni za velike i moćne (snažne) instrumente. Ne koristite instrumente za aktivnosti, za koje nisu predviđeni (npr. ne koristite cirkular za sečenje grana ili panjeva).

9. Nosite odgovarajuće radno odelo

Ne nosite široko odelo i nakit. Mogu biti zahvaćeni od strane pokretnih delova mašine. Pri radu na otvorenom preporučuje se korišćenje zaštitnih gumenih rukavica i čvrste i stabilne obuće. Ako imate dugu kosu nosite zaštitnu mrežu.

10. Nosite zaštitne naočare

Osim toga, nosite zaštitnu masku za disanje, ako se prilikom sečenja javlja prašina.

11. Koristite aspiratore (uređaje za izvlačenje prašine)

Ako se na aparatu mogu postaviti uređaji za izvlačenje ili sakupljanje prašine, obezbedite njihovo postavljanje i pravilno funkcionisanje.

12. Ne oštećujte kabal za napajanje

Nikada ne nosite aparat, držeći ga za kabal; nikada ne koristite kabal za napajanje, kako bi izvukli utikač iz utičnice. Pazite da kabal ne dođe u kontakt s uljem, vrućim predmetima ili s oštrim ivicama.

13. Učvrstite predmet, koji obrađujete

Koristite stegu ili neko drugo odgovarajuće sredstvo, kako bi učvrstili, osigurali, predmet koji obrađujete. To je bolje i bezbednije, nego da predmet držite rukom, a Vi ćete moći obe ruke da koristite za rad s instrumentom.

14. Ne istežite se, kako bi dohvatili predmet, koji je van Vašeg domašaja

Radite u stabilnom položaju i uvek održavajte ravnotežu.

15. Odnosite se pažljivo prema instrumentima

Instrumenti treba da su, uvek, čisti i oštri, kako bi ste radili bolje i bezbednije. Poštujte uputstva za održavanje i zamenu delova. Periodično proveravajte kabal za napajanje i utikač instrumenta i ako primetite neko oštećenje, remont poverite kvalifikovanom licu. Proveravajte periodično produžne kablove (produživače), koje koristite i zamenite oštećene. Rukohvati treba da su čisti, suvi i ne dozvolite da se zaprljaju uljem ili grejsom.

16. Isključujte elektroinstrumente iz struje

Isključite elektroinstrument iz struje kada ga ne koristite, pre tehničkog servisiranja ili kada menjate neki deo, npr. zamena noža, burgije ili instrumenta za sečenje.

17. Ne ostavljajte ključeve na ili u elektroinstrumentu

Stvorite naviku da, pre puštanja u rad elektroinstrumenta, proverite da li ste sklonili sve ključeve i drugi pribor, koje ste koristili za regulisanje rada instrumenta.

18. Čuvajte se od uključivanja zbog nepažnje

Ne držite prst na prekidaču za startovanje, ako je instrument uključen u struju. Pre uključivanja instrumenta u struju, uverite se da je prekidač za startovanje u položaju „isključeno“.

19. Koristite produžne kablove (produživače) pri radu na otvorenom

Pri radu na otvorenom koristite, za to predviđene, produžne kablove, koji su adekvatno označeni.

20. Budite uvek oprezni

Vodite računa o tome šta i kako radite, pratite svoje pokrete, postupajte razumno i ne radite s instrumentom, kada ste umorni.

21. Proveravajte da nema oštećenih delova

Pre nego počnete da koristite instrument, uvek pažljivo proverite da li zaštitni i drugi delovi rade normalno i vrše svoje funkcije, za koje su predviđeni. Proveravajte centriranje i učvršćivanje pokretnih delova, kao i da li ima oštećenih delova. Proveravajte da li su svi delovi pravilno montirani, kao i sve druge uslove, koji mogu da utiču na njihov rad. Oštećeni ili defektni zaštitni delovi, prekidači i drugi delovi treba da se remontuju ili zamene od strane kvalifikovanog lica. Ne koristite instrumente, koji ne mogu da se uključe-isključe pomoću prekidača za startovanje.

22. Pažnja! Koristite instrumente i delove saglasno postojećim uputstvima za bezbedan rad i na način, predviđen za konkretni instrument, uzimajući u obzir uslove rada, kao i aktivnost, koju treba izvršiti. Korišćenje instrumenta za operacije, koje se razlikuju od predviđenih za konkretni instrument, može da dovede do rizičnih situacija.

23. Poveravajte remont instrumenta, isključivo kvalifikovanom licu

Ovaj elektroinstrument je u skladu s odgovarajućim pravilima za bezbedan rad. Dozvoljeno je remontovanje, samo od strane kvalifikovanog lica, uz upotrebu originalnih rezervnih delova. U suprotnom, za radnika, postoji velika opasnost od povređivanja.

24. Za zaštitu životne sredine.



U pogledu zaštite životne sredine mašina, pribora i ambalaže treba podvrgnuti odgovarajuće obrade za ponovnu upotrebu sadržane u ovim materijalima. Da bi se olakšalo komponente reciklažu proizvodi od sintetičkih materijala u skladu sa tim označena. Ne bacajte mašine u smeće! Prema Direktivi 2002/96/EC na kraju životnog veka električnih i elektronskih uređaja i uspostavljanje nacionalnog prava i mašine koje se ne mogu koristiti, to mora biti sakupljeni odvojeno i biti podvrgnuti odgovarajuće

obrade za oporavak sadržanih u njima vredne sekundarne sirovine.

Почитувани корисници,

Честитки за купување на машина од растечките бренд за електрични и пневматски алатки - RAIDER. При правилно инсталација и работа, RAIDER се сигурни и доверливи машини и работата со нив ќе ви овозможи вистинско задоволство. За Вашето погодност е изградена и одлична сервисна мрежа со 46 сервисот во целата земја.

Пред да ја користите оваа машина, ве молиме внимателно запознајте оваа “Упатство за употреба”.

Во интересна Вашата безбедност и со цел обезбедување на вистинската нејзината употреба, прочитајте овие напатствија внимателно, вклучувајќи советите и предупредувањата во нив. За избегнување на непотребни грешки и незгоди, важно е овие инструкции да останат достапни за идните референци на сите кои ќе уживаат машината. Ако ја продадете на нов сопственик тоа “Упатствата за употреба” треба да се предаде заедно со неа, за да може новиот корисник да се запознае со соодветните мерки за безбедност и упатствата за работа.

“Евромастер Увоз Извоз” ООД е овластен застапник на производителот и сопственик на трговската марка RAIDER. Адресата на управување на фирмата е гр. Софија 1231, бул. “Ломски пат” 246, тел. 02 934 33 33, 934 10 10, www.raider.bg; www.euromasterbg.com; e-mail: info @ euromasterbg.com.

Од 2006 година во фирмата е воведен системот за управување со квалитет ISO 9001: 2008 со опсег на сертификација: Трговија, увоз, извоз и сервис на професионални и хоби електрични, пневматски и механички инструменти и заедничка хардвер. Сертификатот е издаден од Moody International Certification Ltd, England.

ТЕХНИЧКИ ПОДАТОЦИ

параметар	мерна единица	вредност
модел	-	RD-WP1300
номинално напон	V AC	230
фреквенција на наизменична струја	Hz	50
моќ	W	1300
дебит	L/h	75
максимална висина	m	48
максимална длабочина	m	8
големина на цевката	"	1
притисок	Bar	3

ПРЕДУПРЕДУВАЊЕ!

Прочитајте го упатството за употреба внимателно, за Ваша сопствена безбедност пред да пристапите кон експлоатација на машината!

УПАТСТВА ЗА БЕЗБЕДНОСТ

При работа со машината секогаш следете овие упатства за употреба, како и приложените кон комплетот на инструментот «Општи правила за безбедност на трудот».

Во ова упатство се користат следните симболи:



ПРЕДУПРЕДУВАЊЕ! Ризик од повреда или оштетување на инструментот.



ПРЕДУПРЕДУВАЊЕ! Пред отпочнување на работа со алатката запознајте упатствата за употреба.



ПРЕДУПРЕДУВАЊЕ! Пред да започнете експлоатација на хидрофора, обратете внимание на следново!

- Хидрофорът може да биде вклучена кон секој изолиран и сведува на нула контакт (согласно барањата за безбедност). Контактот треба да е со напојување 230V-50Hz, и осигурач минимум 6A.

Внимание! Во случај дека хидрофорът се користи во близина на базени или градинарски резервоари е потребно да биде поврзана со заземјување инсталација со струја на исклучување max.30mA. Не вклучувајте хидрофора, ако има луѓе во базенот или резервоарот! За поврзување на опишаната заземјување инсталација контактирајте со квалификуван електричар.

ПРЕДУПРЕДУВАЊЕ! (Важно за Вашата сопствена безопасност)

- Пред да го вклучите својот хидрофор, Ве молиме обрнете внимание на следните работи кои треба да бидат проверени од експерт:

- Заземјување
- Читање на нулата
- Итни случаи прекинувач на синџирот, мора да одговара на електричната инсталација и да работи беспрекорно.
- Сите електрични врски задолжително треба да бидат заштитени од влага
- Ако постои веројатност напојниот кабел да биде допрен од надворешни лица, трудете се тој да е соодветна, недостижна за нив височина.

Близоста и циркулацијата на агресивни медиуми и абразивни материјали околу хидрофора

- Кабел треба да се избегнуваат по секоја цена.
- Во зимски услови дофати мерки против евентуално замрзнување.
- Неопходно е да се заштити хидрофора од директно влијание на дожд.

ПРЕДУПРЕДУВАЊЕ! Земете потребните мерки да се спречи пристапот на децата до хидрофора или струјниот кабел.

Напојување

Бидете уверени дека контактот во кој ќе го вклучите хидрофора е безбедна и е во нормална работна состојба.

ПРЕДУПРЕДУВАЊЕ! Ако по кабелот или приклучокот има траги од било какви повреди како последица на надворешна интервенција не користете хидрофора пред да ги отремонтирате.

Важно!

Амандманот задолжително е потребно да биде извршена од квалификуван електричар.

Апликации:

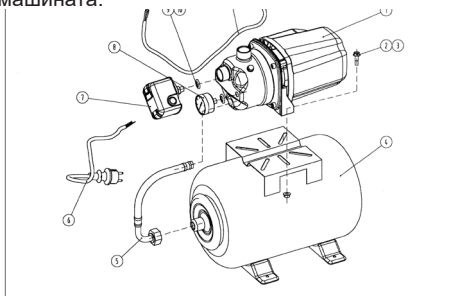
За фиксната инсталација и транспорт на вода од бунари и други пасивни акумулации.

ПРЕДУПРЕДУВАЊЕ! По внимателното читање на овие упатства почнете со употреба на хидрофора:

- Проверете дали напонот одговара на барањата од хидрофора.
- Проверете дали контактот е во добра работна состојба.
- Бидете сигурни дека под никакви околности водата и влажноста нема да стигнат до контактот. Или хидрофора.
- Важно! Не вклучувајте хидрофора да работи без вода!
- Важно! Ако за време на работа запре приливот на вода, хидрофорът нема да се исклучи автоматски и тоа може да доведе до оштетување на пумпата.
- Важно! Пред чистење или друга поддршка на апаратот секогаш исклучувајте напонот.
- Неопходно е да чистите дното на шахтата на секои 3 месеци.

НАЧИН НА УПОТРЕБА:

ПРЕДУПРЕДУВАЊЕ! Запознајте се со овој прирачник за употреба пред да започнете со машината.



1. Кукиште на пумпата
 2. Болт
 3. Болт
 4. Балон
 5. соединение
 6. Приклучниот кабел
 7. Клуч регулатор на притисокот
 8. Манометар
 9. Пропка
 10. кабел
- КАРАКТЕРИСТИКИ**

Хидрофорът е развиена за автоматско регулирање на притисокот. Исто така хидрофора автоматски запира работата на пумпата кога има недостаток на вода. На овој начин штити од оштетување при работа на суво.

ПРЕДУПРЕДУВАЊЕ! За да се заштитите од струјни удари и ризик од искри, следете ги следниве упатства:

- Секогаш исклучете устројството од контактот по прекин на работа.
- Секогаш внимателно инсталирајте хидрофора далеку од секакви водни извори.
- Кога користите хидрофора во близина на базени басеини е задолжително да користите Автоматски RCD со 10n = 30 mA заштита.

ПРЕДУПРЕДУВАЊЕ! Кога пумпата запре работа, цевките се уште се под притисок, затоа

препорачуваме да отстраните плута, за да ослободите системот. По што можете повторно да го вратите регулаторот во режим на работа.

НАЧИН НА УПОТРЕБА

Со притискање на клучот стартувате пумпата за 35 секунди откако сте ја поврзале.

Хидрофорът работи додека не биде постигнато потребното притисок.

ПАЛЕЊЕ

1. Пред да почнете хидрофора, наполнете цевки и пумпи со вода, по што палете како контактирате напојување на регулаторот во електричната мрежа; кога пумпата запре работа, отворете најгорен распоредена затка.

2. Инсталирањето е извршено правилно, кога има протекување низ отворот со отстранетиот затка. Ако сеуште нема истекување на вода можете да оставите пумпата вклучена за период не надминува работното време на уредот. Ако сеуште постои проблем извадете хидрофора и повторете ја постапката од точка 1.

ОПШТИ ПРАВИЛА за безбедна работа

При користење на електрични инструменти, со цел намалување на ризикот од пожар, струен удар и наранявания, треба да се почитуваат следниве основни мерки за безбедност.

Прочетете целосно сегашните упатства преди да стартуваш во акција овој продукт. Зачувајте сегашните упатства:

1. Проверете тензиите наведено на корпоративната табличка

2. Поддржайте работното место чисто

Преполни на работното место зголемува опасноста од несреќи;

3. Съобразявајте се со условите на работното место

Не оставајте инструментите на дожд. Не користете електроинструменти во влажна или мокра средина. Работете при добро осветлување. Не користете електроинструменти во близина на запаливи течности или гасови;

4. Предпазвајте се од струен удар

Избегнувајте контакт на телото со втемелени поврхности (напр. Цевководи, радијатори, шпорети, фрижидери);

5. Не дозволувајте деца во опасна близина

Не дозволувајте аутсајдерите да се допираат до инструментите ви или до кабелот шнур; држете ги на растојание од работното место.

6. Съхранявајте неискористените инструменти на соодветно во моментот суви заклучени простории, каде не може да се постигне од страна на децата;

7. Не претоварвајте инструментата

Тој ќе свърши работата повеќе добре и побезбедно во упатства од производителот обхват;

8. Користете подходящия за работата инструмент

Не обидувај се да накарате мали инструменти или приспособления да вършат работата на големи и моќни инструменти. Не користете инструментите за неспецифични активности (напр. Не користете Кружни за рязане на гранки или на стемлата);

9. Работете со подходящо работно облека

Не носете широки алишта или украшения; тие можат да бидат захванати од подвижните се детали на машината. При работа на открито се препорачува носење на предпазни гумени ръкавици и чевли со стабилен справување. Ако сте со долга коса, носете предпазна мрежа;

10. Користете предпазни очила

Освен тоа користете дихателна или противопрахова маска, ако рязането е поврзано со одвојување на прашина;

11. Користете прахоуловители

Ако кон уредите можат да се постават уреди за екстракција и събиране на праха, осигурете тяхното поставување и правилно користење;

12. Не увреждајте захранващияшнур

Никогаш не држете инструментата за кабелот шнур, никогаш не влечете шнура за да го исклучите од струја, и заштитете го кабелот од измрсување и допир до усвитено предмети и остри ръбове;

13. Застопорявајте обработваното помагало

Користете клеми или менгеме за застопоряване на обработваното помагало; тоа е побезбедно отколку ако го држите со ръка, а вие ќе можете да го користите и двете ръце за работа со инструментата;

14. Не се подава за да дојдете предмети надвор од дофатот ви

Работете секогаш во стабилна состојба и постојано одржувајте рамнотежа;

15. Однесувајте се грижливо кон инструментите си

Поддржайте инструментите си остри и чисти, за да работите поквалитетно и побезбедно. Внимавајте на упатствата за поддршка и промена на приспособленията. Периодично проверавајте захранвацниот шнур и приклучок на инструментот и ако откриете повреда, повелбите

им на квалифицирано лице. Проверавајте периодично користените продолжни и заменете повредените. Поддржайте рџохватките суви, чисти и не дозволувајте им замастување со масло или грес;

16. Исклучете електроинструментите од напојната мрежа

Исклучете електроинструментот од захранвацната мрежа кога не го користите, преди техничко услуга или кога менувате работните gadgets, како отстранлив ножеви свредла и режечки инструменти;

17. Не оставајте клучеви по електроинструментот

Направете навика преди Почнуваме електроинструментот да проверава да ли сите клучеви и регулируеми клучеви се отстранети од него;

18. Предпазвајте се од вклучување ненамерно

Не држете вклучени во мрежата инструменти со поставен върху далечинскиот прекъсвач пръст. При вклучување на инструментот во мрежата се уверете дека лансирни прекинувач е во положбата "исклучено";

19. Користете продолжни при работа на открито

При работа со инструментот на открито користете само предназначени за целта и соодветно означени продолжни;

20. Бидете секогаш нащрек

Пратете што вършите, постапувајте разумно и не работете со инструментот кога сте уморени;

21. Проверавајте за повредени делови

Преди да започнете работа со инструментот, секогаш проверавајте внимателно дали предпазните устројства и другите делови работат изрядно и извршуваат функциите за кои се предзначени. Проверавајте центроването и закрепването на подвижните делови, како и за повредени делови. Проверавајте дали сите делови се

монтирани правилно, како и сите други услови кои можат да влијаат върху работата им.

Повредени или неисправни предпазни устројства, прекъсвачи и други делови треба да бидат ремонтирани или заменети од квалифицирано лице. Не користете инструменти кои не можат да бидат вклучени и исклучени од лансирни прекинувач;

22. Внимание! Користете инструментот и приспособленията во согласност со тековните насоки за безбедно работа и по начинот утврден за соодветната инструмент, како имате предвид работните условите и работата која треба да се извърши. Употребата на инструмент за операции, различни од оние кои обично се очекува да извършва дадениот инструмент, може да предизвика ризикова ситуација;

23. Проверавајте ремонта на инструментот само на квалифицирано лице

Овој електроинструмент отговара на соодветните правила за безбедност на труда. Дозволено е извършването на ремонтни активности само од квалифициран персонал со користење на оригинални резервни делови, во противен случај за работникот постои значителна опасност од несреќа.

24. Заштита на животната средина.



Со цел заштита на животната средина машината, дополнителни средства и амбалажата мора да подлежат на соодветна обработка за повторна употреба на содржани во нив суровини. За олеснување на рециклирањето деталите произведени од вештачки материјали се означени на соодветен начин. Не фрлајте машините во отпад! Според Директивата 2002/96/ЕО за излезете од употреба електрични и електронски уреди и утврдувањето и како национален закон машините, кои не можат да се користат повеќе, треба да се собираат одделно и

да бидат подложени на соодветна обработка за обновување на содржани во нив секундарни суровини.

RU

Уважаемые пользователи,

Поздравляем с покупкой машины самым быстрорастущим брендом электрических и пневматических инструментов - Raider. При правильной установке и эксплуатации, являются RAIDER безопасные и надежные машины и работать с ними даст вам истинное удовольствие. Для Вашего удобства создан и отличное обслуживание сети с 46 службы по всей стране.

Перед использованием этой машины, пожалуйста, внимательно прочитайте с этой "инструкции по применению".

В интересах вашей безопасности и для обеспечения его правильного использования, прочитайте эти инструкции тщательно, в том числе заявления в них. Чтобы избежать ненужных ошибок и несчастных случаев, важно, чтобы эти инструкции остаются доступными для дальнейшего использования всех, кто будет использовать машину. Если вы продаете его на нового владельца он «инструкции по применению» должен быть представлен вместе с ней, чтобы новый пользователь знаком с соответствующими безопасности и инструкции по эксплуатации.

"Евромастер Импорт Экспорт" ООО уполномоченным представителем производителя и владельца торговой марки Raider. Зарегистрированный офис компании находится с 1231 София, бул "Лом дороги" 246, тел 02 934 33 33 934 10 10, www.raider.bg...; www.euromasterbg.com; адрес электронной почты: Информация @ euromasterbg.com.

С 2006 года компания ввела систему управления качеством ISO 9001: 2008 с областью сертификации: торговля, импорт, экспорт и обслуживание профессиональной и любительской электрический, пневматический и ручной инструмент и общего аппаратного обеспечения. Сертификат был выдан Moody International Certification Ltd, Англия.

Технические данные

параметр	блок	значение
модель	-	RD-WP1300
номинального напряжения питания	V AC	230
частота переменного тока	Hz	50
мощность	W	1300
течь	L/h	75
максимальная высота	m	48
максимальная глубина	m	8
размер трубы	"	1
давление	Bar	3

ПРАВИЛА БЕЗОПАСНОСТИ

При пользовании электроинструментом для предотвращения опасности шока, травмы и пожара всегда нужно принимать во внимание следующие принципиальные правила безопасности.

Внимательно прочтите эти правила, прежде чем приступить к пользованию инструментом. Тщательно соблюдайте эти правила.

1. Проверьте напряжение, указанное на щите

2. Содержите в порядке рабочее место

Беспорядок на рабочем месте ведет к несчастным случаям.

3. Считайтесь с влиянием окружающей среды

Не подвергайте электроинструмент воздействию дождя. Не пользуйтесь электроинструментом в сырой или мокрой среде. Позаботьтесь о хорошем освещении. Не пользуйтесь электроинструментом поблизости от воспламеняющихся жидкостей или газов.

4. Не допускайте короткого замыкания

Не допускайте физического контакта с заземленными объектами (например, с металлическими трубами, радиаторами и батареями, кухонными плитами, холодильниками).

5. Не позволяйте другим лицам приближаться к инструменту и шнуру

Держите их подальше от места Вашей работы.

6. Храните инструмент в безопасном месте

Бездействующий электроинструмент следует хранить в сухом, закрытом месте, недоступном для детей.

7. Не подвергайте инструмент перегрузкам

Лучше и надежнее всего инструмент работает в пределах указанного диапазона мощности.

8. Не используйте вспомогательные устройства и оборудование недостаточной мощности для слишком высоких нагрузок

Не используйте оборудование для работ или задач, на которые оно не рассчитано (например, не используйте циркулярную пилу для спиливания деревьев или подрезки ветвей).

9. Носите подходящую спецодежду

Не носите слишком свободную одежду или украшения, которые могут попасть в движущиеся части оборудования. При работе на открытом воздухе рекомендуются резиновые рабочие перчатки и обувь на профилированной подошве. Длинные волосы уберите под шлем.

10. Пользуйтесь защитными очками

При работах, связанных с образованием пыли, пользуйтесь также пылезащитной маской.

11. Пользуйтесь пылеуловителями

Если в объем поставки входит вспомогательное оборудование для улавливания пыли, позаботьтесь о правильном его подключении и использовании.

12. Правильно пользуйтесь шнуром

Не носите инструмент, держа его за шнур, не дергайте за шнур, чтобы отсоединить штекер от стопорного контакта; защищайте шнур от перегрева, масла и острых кромок.

13. Надежно закрепляйте обрабатываемую деталь

Пользуйтесь тисками или верстаком для закрепления обрабатываемой детали; это надежнее, чем придерживать ее рукой, кроме того, это позволит работать обеими руками.

14. Работайте в устойчивом положении

Избегайте необычных положений тела и старайтесь работать в устойчивом положении, постоянно сохраняя равновесие.

15. Содержите инструмент в хорошем состоянии

Для надежной и безопасной работы инструмент должен быть хорошо заточенным и чистым. Соблюдайте правила эксплуатации, а также рекомендации по замене принадлежностей. Регулярно проверяйте шнур и штекер, а при их замене в случае неисправности пользуйтесь услугами специалиста, имеющего право выполнять работы такого рода. Регулярно проверяйте удлинительный шнур и заменяйте его в случае неисправности. Рукоятки должны быть сухими и очищенными от масла и жира.

16. Вынимайте штекер из стопорного контакта

Когда инструмент бездействует, при уходе или во время смены принадлежностей, например, полотниц пилы, сверл и т. д.

17. Не оставляйте наладочных ключей

Прежде чем включить инструмент, проверьте, не забыли ли Вы снять с него ключи и прочее вспомогательное оборудование.

18. Избегайте непреднамеренных включений

Не переносите подключенный к сети инструмент, держа палец на включателе. Следите за тем, чтобы при подключении к сети переключатель был выключен.

19. Применение удлинителя при наружных работах

При наружных работах пользуйтесь только предусмотренными для этой цели и соответственно маркированными удлинителями.

20. Всегда будьте внимательны

Не отводите глаз от выполняемой работы, выполняйте ее вдумчиво, пользуйтесь инструментом только в сосредоточенном состоянии.

21. Контролируйте исправность электроинструмента

До начала работы с электроинструментом следует тщательно проверить, надежно ли функционируют защитные устройства и рабочие элементы. Проверьте, как работают подвижные элементы, не заедают ли они, нет ли у них дефектов. Все рабочие элементы должны быть надежно закреплены, они должны отвечать всем требованиям, гарантирующим безукоризненную работу инструмента. Ремонт или заменой неисправных предохранительных устройств, переключателей или других деталей инструмента должен заниматься специалист, имеющий право выполнять работы такого рода. Не пользуйтесь инструментом, если переключатель не в состоянии включить и выключить его.

22. Внимание Используйте машину и аксессуары в соответствии с настоящей инструкцией по безопасности и для целей, для которых эта машина предназначена, учитывая рабочие условия и характер работы, которую предстоит выполнить. Использование машины для иных операций, которые, как можно полагать, данная машина не может выполнять, может вызвать опасность.

23. Привлекайте к ремонту только специалиста, имеющего право заниматься работами такого рода

Данный электроинструмент отвечает всем требованиям соответствующих правил безопасности. Чтобы исключить возможность несчастного случая для пользователя, ремонт инструмента должен заниматься только специалист, имеющий право выполнять работы такого рода, при этом следует использовать только оригинальные детали.

24. Охрана окружающей среды.



Ввиду охраны окружающей среды машины, опции и пакет должен быть передан на рассмотрение соответствующего лечебного учреждения для повторного использования информации, содержащейся в нем. Для облегчения компонентов переработки, изготовленных из синтетических материалов маркированы соответственно. Не выбрасывайте в бытовой мусор машин! Согласно Директиве 2002/96/ЕС об отходах электрического и электронного устройства и создание в качестве национальных правоохранительных который может быть использован более должны собираться отдельно и подвергаться соответствующей обработке для восстановления содержащиеся в нем ценным вторичным сырьем.

Originalna navodila za uporabo

SL

Spoštovani uporabniki,

Čestitamo vam za nakup stroja za najhitreje rastoče znamke električnih in pnevmatskih orodij - Raider. Ko je pravilno nameščen in deluje, RAIDER so varni in zanesljivi stroji in delajo z njimi vam bo dala pravi užitek. Za je zgrajena vaše udobje in odlične storitve omrežja s 46 storitev po vsej državi.

Pred uporabo stroja pozorno preberite s temi "Navodila za uporabo".

V interesu vaše varnosti in zagotoviti njeno pravilno uporabo natančno preberite ta navodila, vključno z navedbami v njih. Da bi se izognili nepotrebnim napakam in nesrečam, je pomembno, da ta navodila na voljo za prihodnje reference vse tiste, ki bodo uporabljali stroj. Če ga prodajajo na novega lastnika it "navodila za uporabo", je treba predložiti skupaj z njo, da imajo novega uporabnika, da so seznanjeni z ustreznimi varnostnimi in obratovalnih navodilih.

"Euromaster Import Export" doo je pooblaščen zastopnik proizvajalca in lastnika Raider blagovne znamke. Sedež podjetja je c 1231 Sofia, bul "Lom cesta" 246, tel 02 934 33 33 934 10 10, www.raider.bg...; www.euromasterbg.com; e-mail: info @ euromasterbg.com.

Od leta 2006 je družba uvedla sistem vodenja kakovosti ISO 9001: 2008 s področja certificiranja: trgovine, uvoza, izvoza in storitev poklicnega in hobi električne, pnevmatske in ročnega orodja in okovja. Certifikat je bil izdan s strani agencije Moody International Certification Ltd, Anglija.

Tehnični podatki

parameter	enota	vrednost
model	-	RD-WP1300
ocenjeno napetost	V AC	230
AC Frekvenca	Hz	50
moč	W	1300
tok	L/h	75
maksimalna višina	m	48
največja globina	m	8
Velikost cevi	"	1
tlak	Bar	3

POZOR!

Pazljivo preberite ta priročnik za svojo lastno varnost pred poskusom eksploatacijski stroj!

VARNOSTNA NAVODILA

Pri delu s strojem vedno upoštevajte navodila za uporabo in pritrjen na opremo instrumenta "pravila za varnost".

V tem priročniku, naslednje simbole:



POZOR! Nevarnost telesne poškodbe ali poškodbe instrumenta.



POZOR! Pred začetkom dela z instrumentom, da preberete navodila za uporabo.



POZOR! Pred delovanja hidrofora, upoštevajte naslednje!

- Hydrophore lahko priključite v katerikoli izolirano in ozemljeno vtičnico (ki temelji na varnosti). Stik mora biti pogon 230V-50Hz, in minimalne varovalke 6A.

Pozor! V primeru, da se hydrofores uporablja v bližini bazenov ali potrebujejo vrt rezervoarji da se priključi na ozemljitev sistema z močjo off mah.30mA. Ne vklaplajte črpalko, če so ljudje v bazenu ali tank! Za priključitev sistema ozemljitve opisano posvetujte z usposobljenim električarjem.

POZOR! (Pomembno za vašo varnost)

- Preden vklopite črpalko, upoštevajte naslednje stvari je treba preveriti strokovnjak:
 - Ozemljitev
 - Potrditev
 - Breaker stikalo v sili, morajo biti skladni z električnim sistemom in deluje brezhibno.
 - Vse električne povezave morajo biti zaščiteni pred vlago
 - Če je verjetno, da se dotakne tujci napajalni kabel, se prepričajte, da je primeren za njih nedosegljiv višino.
- Bližina in kroženje tekočin agresivnih in abrazivnih materialov o booster tlaka
- Cable je treba na vsak način izogniti.
 - V zimskih razmerah sprejeti ukrepe zoper morebitno zamrznitvijo.
 - To je potrebno, da se prepreči dvig tlaka sistema pred neposrednim vplivom dežja.

POZOR! Sprejmejo potrebne ukrepe za preprečevanje dostopa otrok do ojačevalca tlaka ali napajalni kabel.

Supply

Bodite prepričani, da stik z vami plug booster sistem je zavarovana in je v delovnem stanju.

POZOR! Če se kabel ali vtičač sledove morebitnih poškodb zaradi zunanjih motenj ne uporabljajte tlaka booster preden jih popraviti.

Pomembno!

Je sprememba potrebna, je treba izvesti usposobljen električar.

Prijave:

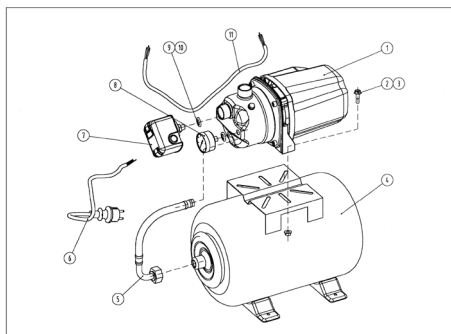
Za stacionarno montažo in črpanje vode iz vodnjakov in drugih pasivnih rezervoarjev.

POZOR! Po skrbnem branju navodil nadaljujte z uporabo booster sistem:

- Preverite napajanje izpolnjuje zahteve ojačevalca tlaka.
- Preverite, ali je kontakt v dobrem stanju.
- Bodite prepričani, da pod nobenim pogojem vodo in vlago ne bo dosegel vtičnico. Ali pritisk booster.
- Pomembno! Ne obračajte hidroforne sistem deluje brez vode!
- Pomembno! Če med delovanjem ustavi dotok vode, se bo črpalka samodejno izklopi in to lahko poškoduje črpalko.
- Pomembno! Pred čiščenjem ali vzdrževanje aparata vedno odklopite napajanje.
- Je potrebno očistiti dno gredi vsake tri mesece.

KAKO UPORABLJATI:

POZOR! Seznanite se s tem priročniku pred uporabo stroja.



Ohišje 1. črpalke

2. Bolt

3. Bolt

4. Balloon

5. Sestavljeni

6. Napajalni kabel

7. Regulator tlaka Key

8. Gauge

9. Propka

10. Cable

LASTNOSTI

Tlak Rezervoar je namenjen za samodejno nastavitve tlaka. Tudi booster sistem samodejno ustavi črpalko, ko je pomanjkanje vode. Tako preprečuje poškodbe med suhim tekom.

POZOR! Da preprečite električni udar in nevarnost isker, sledite tem navodilom:

- Vedno izklopite iz električne vtičnice Riddler, po prekinitvi dela.
 - Vedno namestite hidroforja skrbno proč od vseh vodnih virov.
 - Pri uporabi hidroforja bližini bazenov je obvezna uporaba samodejne RCD z 10n = 30 varstvenega mA.
- POZOR!** Ko črpalka preneha delovati, cevi so še vedno pod pritiskom, zato vam priporočamo, da odstranite pokrovček, da sprostite sistem. Nato se vrnemo nazaj na regulator v delovanju.

KAKO UPORABLJATI

S pritiskom na tipko zaženete črpalko za 35 sekund po tem, ko ste povezani. Hydrofores delati, dokler ni dosežen pravi pritisak.

ZAGON

1. Pred začetkom črpalko napolnite cev in črpalko z vodo, nato pa jih vodijo povezuje moč regulatorja na omrežje; ko črpalka preneha delovati tako, da odprete več režijske vtič.
2. Naprava pravilno izvedena, ko je puščanje skozi luknjo z odstranjenim čepom. Če ni vdora vode lahko

pusti črpalko na za čas, ki presega delovni čas naprave. Če težava še vedno obstaja, odstranite booster tlaka in ponovi postopek iz točke 1.

SPLOŠNA PRAVILA ZA VARNO DELOVANJE

Ko orodje z električnim orodjem za zmanjšanje tveganja požara, električnega udara in napanyavaniya, je treba servisirati naslednje osnovne varnostne ukrepe.

Pred poskusom delovanje tega izdelka preberite vsa ta navodila. Shranite ta navodila:

1. Preverite napetost navedena na tablici

2. Poddapzhayte območje Delo čist

Nered delovni prostor poveča tveganje za nesreče;

3. se zaveda delovnega območja

Ne puščajte orodij za deževnico. Ne uporabljajte električnega orodja v vlažnih ali mokrih mestih. Delo, ko orodje dobro razsvetljava. Ne uporabljajte električnega orodja v bližini gorljivih tekočin ali plinov;

4. Zaščito pred električnim udarom

Izogibajte se telesnemu stiku z ozemljenimi površinami (povečevalno cevi, grelci, štedilniki, hladilniki.);

5. Otrokom stran

Ne dovolite, da tujci na dotik funkcije ali moč kabla; Razdalja, da jih obvaruješ delovnem mestu.

6. Store neizrabljena primerno orodje v tem trenutku v suhem zaklenjeno, kjer jih je mogoče doseči z otroki;

7. Ne preobremenjujte

To bo to delo več dobpe in varnejše v navodilih proizvajalca namenjena;

8. Uporabite pravo orodje

Ne poskušajte na silo drobni inventar ali priloge k delaš delo velikega in močno orodje. Ne uporabljajte električnega orodja za nespecifične dejavnosti (povečevalnim Ne uporabljajte krožne reze videl na veje ali debla.);

9. Delo s pravilnim delovnim oblačila

Ne nosite ohlapnih oblačil ali nakita; jih lahko ujeli v premikajoče se dele stroja. Vrvice Page zunanjo uporabo je priporočljivo, da nosite gumijaste rokavice in ppedpazni čevlje stabilno grabež. Če imate dolge lase, nositi zaščitno las obloge;

10. Uporabljajte zaščitna očala

Uporabite tudi za obraz ali prah masko, če je rezanje, povezane z ločevanjem prahu;

Odsesavanje prahu oprema 11. Connect

Če se pripomočki lahko dajo za ekstrakta in sabipane prahu, ki zagotavljajo te priključene in pravilno uporabljeni;

12. Ne uvpezhdayte kabel

Nikoli ne držite električno orodje z vrvico, nikoli ne vlecite za kabel, da ga izklopite iz električnega omrežja in zaščito kabel iz olj in dotikati vročega olja in ostrih robov;

13. Varo delo izdelek

Uporabljajte vpenjalne priprave ali primež, da imajo obdelovanec; je varnejši, kot če ste gospodarstvo drugo roko, in morda ne boste mogli uporabljati z obema rokama za delovanje funkcije;

14. Ne raztezajo, da bi dosegli, olje nedosegljivo za vas

Vedno deluje v stabilnem položaju in nenehno vzdrževati ravnotežje;

15. Privoščite Ohraniti orodja z oskrbo

Imejte orodja naj bodo ostra in čista zmanjšati za boljše in varnejše. Upoštevajte navodila za vzdrževanje in zamenjavo delov pribora. Preglejte orodje za kabel in vtič funkcije redno in, če je poškodovan, samozavestno

usposobljena oseba. Pregledati podaljškov redno in zamenjajte, če je poškodovan. Hranite ročaji suhi, čisti in ne omogočajo barva razmaže olje ali gpes;

16. Odklopite orodja iz moči, ki pokrivajo vsebovati

Odklopite orodja zaxpanvashtata zajemajo vsebovati, ko ni v uporabi, preden poskušate texnichesko ali pri spreminjanju delu naprave, kot izmenljiva rezila, bitov in žage;

17. Ne puščajte ključev v orodju

Habit sproščanje preverjanje, da vidijo, da so ključi in prilagajanje ključi odstranjeni iz nje;

18. Zaščito pred nenamerno vključitvijo

Držite se ne vključijo v prevleko, da vsebuje orodja s vapxu umeščeni začenshi ppekasvach ppast. Ko orodje vključuje funkcije pri pokrivanju vsebovati se prepričajte, da je stikalo v položaju "off";

19. Uporabljajte podaljški za uporabo na prostem

Ko orodje za uporabo na prostem, uporabljajte samo vrvce namenjeni in označeni razširitve;

Alert 20. Stay

Pazite, kaj počnete, uporabite razum in ne uporabljajte orodja, če ste utrujeni;

21. Preverite poškodovani deli

Preden začnete uporabljati orodje, vedno skrbno preverite, varovanje in druge dele, ki delujejo pravilno izpyadno in opravlja naloge, za katere predznacheni. Preverite za poravnavo in zakpepvaneto gibljivih delov in poškodovanih delov. Preverite za vse dele

ppavilno mount, ter vse druge pogoje, ki lahko vplivajo na njihovo delovanje vapxu. Poškodovana ali okvarjena stražar, stikalo ali drug del mora biti ustrezno popravi ali zamenja za to usposobljena oseba.

Ne uporabljajte orodje, ki ga je mogoče vključiti in izključiti iz stikala;

22. Pozor! Uporabite orodja in pripadajočih nastavkov v skladu s temi varnostnimi navodili in na način, določen za vašo žago saj upošteva delovne pogoje in delo, ki ga je treba servisirati opravljeno. Uporaba orodja za operacije, drugačne od tistih, ki se običajno pričakuje, da ga mora opraviti posebno orodje, lahko pride do nevarne situacije;

23. Ali orodje za to usposobljena oseba popravilo

To električno orodje je ravnilo ustreznih varnostnih predpisov. Dovoljeni izvapshvaneto Popravilo naj bi le usposobljene osebe, ki uporabljajo originalni deli prezervni, rip v primeru delovne obstaja precejšnje tveganje za nesreče.



24. Varstvo okolja.

Glede na okoljske zaščite, je treba stroje, opremo in embalažo v skladu z ustreznimi predelavo za ponovno uporabo iz teh materialov. Da bi olajšali recikliranje komponent, izdelanih iz sintetičnih materialov, so ustrezno označeni. Ne mečite stroje v smeti! V skladu z direktivo 2002/96/ES o izrabljenih električnih in elektronskih naprav ter vzpostavitev nacionalnega prava in stroji, ki jih ni mogoče uporabiti, ga je treba zbirati ločeno in jih v skladu z ustreznimi obdelavo za izterjavo, ki jih vsebujejo dragocenih sekundarnih surovin.

EL**Πρωτότυπο οδηγιών χρήσης****Αγαπητοί χρήστες,**

Συγχαρητήρια για την αγορά της μηχανής από τους ταχύτερα αναπτυσσόμενη μάρκα ηλεκτρικών και πνευματικών εργαλείων - RAIDER. Όταν εγκατασταθεί σωστά και λειτουργεί, RAIDER είναι ασφαλή και αξιόπιστα μηχανήματα και εργάζονται μαζί τους θα σας δώσει πραγματική απόλαυση. Για την καλύτερη εξυπηρέτησή σας, είναι χτισμένο και άριστο δίκτυο εξυπηρέτησης με 40 υπηρεσιών σε όλη τη χώρα.

Πριν από τη χρήση αυτού του μηχανήματος, παρακαλούμε διαβάστε προσεκτικά με αυτό το "οδηγίες χρήσεως".

Προς το συμφέρον της ασφάλειας σας και να εξασφαλίσετε τη σωστή χρήση του, διαβάστε προσεκτικά τις οδηγίες, συμπεριλαμβανομένων των υπομνημάτων τους. Για την αποφυγή περιπτώσεων λαθών και ατυχημάτων, είναι σημαντικό ότι αυτές οι οδηγίες θα παραμείνουν διαθέσιμα για μελλοντική αναφορά όλους που θα χρησιμοποιήσει το μηχανήμα. Αν το πουλήσει σε έναν νέο ιδιοκτήτη το "οδηγίες χρήσεως" θα πρέπει να υποβληθούν μαζί με αυτήν, για να έχει το νέο χρήστη να είναι εξοικειωμένοι με τις σχετικές οδηγίες ασφαλείας και λειτουργίας.

"Euromaster Import Export" Ltd είναι εξουσιοδοτημένος αντιπρόσωπος του κατασκευαστή και τον ιδιοκτήτη του RAIDER εμπορικό σήμα. Η έδρα της εταιρείας είναι c 1231 Sofia, Bul "Λομ δρόμο» 246, τηλ 02 934 33 33 934 10 10, www.raider.bg...? www.euromasterbg.com? e-mail: info@euromasterbg.com.

Από το 2006 η εταιρεία εισήγαγε το σύστημα διαχείρισης ποιότητας ISO 9001: 2008 με πεδίο πιστοποίησης: το εμπόριο, εισαγωγή, εξαγωγή και την εξυπηρέτηση των επαγγελματικών και χόμπι ηλεκτρική, πνευματική και το χέρι εργαλείων και σιδηρικών. Το πιστοποιητικό εκδόθηκε από τον οίκο

Moody Διεθνή Πιστοποίηση Ltd, Αγγλία.

Τεχνικά δεδομένα

παράμετρος	μονάδα	τιμή
μοντέλο	-	RD-WP1300
ονομαστική τάση τροφοδοσίας	V AC	230
συχνότητα AC	Hz	50
ισχύς	W	1300
ροή	L/h	75
μέγιστο ύψος	m	48
μέγιστο βάθος	m	8
μέγεθος σωλήνα	"	1
πίεση	Bar	3

ΠΡΟΣΟΧΗ!

Διαβάστε προσεκτικά αυτό το εγχειρίδιο για τη δική σας ασφάλεια, προτού επιχειρήσετε να εκσπολατσίγια μηχανή!

ΟΔΗΓΙΕΣ ΑΣΦΑΛΕΙΑΣ

Όταν εργάζεστε με το μηχάνημα, τηρείτε πάντα τις οδηγίες χρήσης και συνδέονται με τον εξοπλισμό του μέσου «Κανόνες για την ασφάλεια».

Σε αυτό το εγχειρίδιο, τα ακόλουθα σύμβολα:



ΠΡΟΣΟΧΗ! Κίνδυνος τραυματισμού ή ζημιάς στο όργανο.



ΠΡΟΣΟΧΗ! Πριν από την έναρξη των εργασιών με το μέσο για να διαβάσετε τις οδηγίες λειτουργίας.



ΠΡΟΣΟΧΗ! Πριν hidorfora λειτουργίας, παρακαλούμε σημειώστε το παρακάτω!

- Hydrophore μπορεί να συνδεθεί σε οποιαδήποτε απομονωμένη και με γειωμένο ρευματοδότη (με βάση την ασφάλεια). Η επαφή πρέπει να τροφοδοτείται 230V-50Hz, και την ελάχιστη ασφάλεια 6A.

Προσοχή! Σε περίπτωση hydrofores να χρησιμοποιείται κοντά σε πισίνες ή δεξαμενές κήπο πρέπει να συνδεθεί με σύστημα γείωσης με δύναμη μακριά μαη.30mA. Μην ενεργοποιείτε την αντλία, αν υπάρχουν άνθρωποι στην πισίνα ή δεξαμενή! Για τη σύνδεση του συστήματος γείωσης που περιγράφεται απευθυνθείτε σε εξειδικευμένο ηλεκτρολόγο.

ΠΡΟΣΟΧΗ! (Σημαντικό για τη δική σας ασφάλεια)

- Πριν ενεργοποιήσετε την αντλία σας, παρακαλούμε να σημειώσετε τα ακόλουθα πράγματα πρέπει να ελέγχονται από εμπειρογνώμονα:

- Γείωση

- Εκκαθάριση

- Διακόπτης διακόπτης έκτακτης ανάγκης πρέπει να είναι σύμφωνες με το ηλεκτρικό σύστημα και λειτουργεί άψογα.

- Όλες οι ηλεκτρικές συνδέσεις πρέπει να προστατεύεται από την υγρασία

- Εάν το καλώδιο ρεύματος είναι πιθανό να αγγιχτεί από τους ξένους, να βεβαιωθείτε ότι είναι κατάλληλο για αυτούς άπιαστο ύψος.

Η εγγύτητα και η κυκλοφορία των ρευστών επιθετική και λειαντικά υλικά για την αναμνηστική πίεση

- Cable θα πρέπει να αποφευχθεί με κάθε κόστος.

- Το χειμώνα όρους να λάβει μέτρα για κάθε πιθανή δέσμευση.

- Είναι απαραίτητο να αποφευχθεί η αναμνηστική σύστημα από την άμεση επίδραση της βροχής.

ΠΡΟΣΟΧΗ! Να ληφθούν τα αναγκαία μέτρα για την πρόληψη της πρόσβασης των παιδιών στην αναμνηστική πίεση ή το καλώδιο τροφοδοσίας.

Προμήθεια

Να είστε βέβαιοι ότι η επαφή θα συνδέσετε το σύστημα αναμνηστική είναι εξασφαλισμένα και είναι σε κατάσταση λειτουργίας.

ΠΡΟΣΟΧΗ! Εάν το καλώδιο ή το βύσμα ίχνη τραυματισμούς λόγω της εξωτερικής παρέμβασης δεν χρησιμοποιούν αναμνηστική πίεση πριν από την επίσκεψή τους.

Σημαντικό!

προτείνουμε να αφαιρέσετε το καπάκι για να απελευθερώσει το σύστημα. Στη συνέχεια, επιστρέψτε στο ρυθμιστή σε λειτουργία.

ΠΩΣ ΝΑ ΧΡΗΣΙΜΟΠΟΙΕΙΤΕ

Με το πάτημα του πλήκτρου μπορείτε να εκτελέσετε την αντλία για 35 δευτερόλεπτα μετά που έχετε συνδέσει. Hydrofores λειτουργήσει μέχρι να επιτευχθεί η σωστή πίεση.

ΕΚΚΙΝΗΣΗ

1. Πριν ξεκινήσετε την αντλία, γεμίστε σωλήνα και την αντλία με νερό, στη συνέχεια, εκτελέστε συνδέοντας την εξουσία του ρυθμιστή στο ηλεκτρικό δίκτυο? όταν η αντλία σταματήσει να λειτουργεί, ανοίξτε πιο γενικά βύσμα.

2. Η εγκατάσταση γίνεται σωστά όταν υπάρχει διαρροή μέσα από την τρύπα με βύσμα αφαιρεθεί. Αν δεν υπάρχει διαρροή νερού μπορεί να αφήσει την αντλία για μια χρονική περίοδο που υπερβαίνει τον χρόνο εργασίας της συσκευής. Εάν το πρόβλημα εξακολουθεί να υπάρχει αφαιρέστε την αναμνηστική πίεση και επαναλάβετε τη διαδικασία από το σημείο 1.

ΓΕΝΙΚΟΙ ΚΑΝΟΝΕΣ ΓΙΑ ΤΗΝ ΑΣΦΑΛΗ ΛΕΙΤΟΥΡΓΙΑ

Όταν το εργαλείο χρησιμοποιώντας ένα ηλεκτρικό εργαλείο για τη μείωση του κινδύνου πυρκαγιάς, ηλεκτροπληξίας και παραπλανητικά, πρέπει να εξυπηρετείται σύμφωνα με τις βασικές προφυλάξεις ασφαλείας.

Διαβάστε όλες τις οδηγίες πριν θέσετε σε λειτουργία αυτό το προϊόν. Φυλάξτε αυτές τις οδηγίες:

1. Ελέγξτε την τάση που καθορίζεται στην πινακίδα

2. Roddarpzhayte το χώρο εργασίας καθαρό

Ακατάστατο χώρο εργασίας αυξάνει τον κίνδυνο ατυχημάτων?

3. να γνωρίζει το χώρο εργασίας

Μην αφήνετε εργαλεία στη βροχή. Μην χρησιμοποιείτε ηλεκτρικά εργαλεία σε νοτισμένες ή υγρές περιοχές. Εργασία και όταν ο φωτισμός dobro εργαλείο. Μην χρησιμοποιείτε ηλεκτρικά εργαλεία κοντά σε εύφλεκτα υγρά ή αέρια?

4. Φρουρά κατά της ηλεκτροπληξίας

Αποφύγετε την επαφή του σώματος με γειωμένες επιφάνειες (φακό σωλήνες, καλοριφέρ, φούρνους, ψυγεία.)?

5. Κρατήστε τα παιδιά μακριά

Μην αφήνετε τους ξένους να αγγίζουν το εργαλείο ή δύναμη το καλώδιο? Η απόσταση για να τους κρατήσει από το χώρο εργασίας.

6. Αποθηκεύστε το αχρησιμοποίητο εργαλείο κατάλληλο αυτή τη στιγμή σε ξηρό κλειδωμένο, όπου μπορείτε να φτάσετε με τα παιδιά?

7. Μην πιέζετε το εργαλείο

Θα κάνει τη δουλειά πιο dobre και ασφαλέστερη στις οδηγίες του κατασκευαστή που προορίζονται?

8. Χρησιμοποιήστε το κατάλληλο εργαλείο

Μην προσπαθήσετε να επιβάλετε μικρά εργαλεία ή προσαρτήματα να κάνετε τη δουλειά ενός μεγάλου και ισχυρό εργαλείο. Μην χρησιμοποιήσετε τα ηλεκτρικά εργαλεία για μη-συγκεκριμένες δραστηριότητες (φακό Μην χρησιμοποιείτε κυκλική είδη περικοπές σε κλαδιά ή κορμούς.)?

9. Εργασία με τη σωστή ενδυμασία εργασίας του

Μην φοράτε φαρδιά ρούχα ή κοσμήματα? αυτά μπορούν να πιαστούν στα κινούμενα μέρη του μηχανήματος. Κορδόνια Σελίδα χρήση σε εξωτερικούς χώρους συνιστάται να φοράτε λαστιχένια γάντια και παπούτσια ppedrazni σταθερή αρπάγη. Αν έχετε μακριά μαλλιά, φορέστε προστατευτικό κάλυμμα για τα μαλλιά?

10. Χρησιμοποιήστε γυαλιά ασφαλείας

Επίσης, χρησιμοποιήστε μάσκα προσώπου ή σκόνης, εάν κοπή έχει σχέση με το διαχωρισμό της σκόνης?

11. Συνδέστε τον εξοπλισμό απομάκρυνσης της σκόνης

Αν οι συσκευές μπορούν να τοποθετηθούν για το εκχύλισμα και sabirane της σκόνης που εξασφαλίζουν αυτά είναι συνδεδεμένα και χρησιμοποιούνται σωστά?

12. Μην unvezhdayte το καλώδιο

Ποτέ μην κρατάτε το ηλεκτρικό εργαλείο από το καλώδιο, μην τραβάτε ποτέ το καλώδιο για να το αποσυνδέσετε από την πρίζα και την προστασία του καλωδίου από λάδια και να αγγίξει το καυτό λάδι και αιχμηρές άκρες?

13. Ασφαλής εργασία προϊόντος

Χρησιμοποιήστε σφιγκτήρες ή μια μέγγενη για να κρατήσει το κομμάτι εργασίας? είναι ασφαλέστερο από ό, τι αν κρατάτε ένα δεύτερο χέρι, και θα είστε σε θέση να χρησιμοποιήσετε και τα δύο χέρια για να λειτουργήσετε το εργαλείο?

14. Μην προσπαθείτε να τεντωθείτε για να φτάσει, το πετρέλαιο από την προσιτότητα για εσάς

Να εργάζεστε πάντοτε σε σταθερή θέση και να διατηρεί συνεχώς την ισορροπία?

15. Αντιμετωπίστε Διατηρήστε τα εργαλεία με προσοχή

Κρατήστε τα εργαλεία αιχμηρά και καθαρά για να κοπεί για καλύτερη και ασφαλέστερη. Ακολουθήστε τις οδηγίες για τη συντήρηση και αλλαγή εξαρτημάτων. Επιθεωρήστε εργαλείο το καλώδιο και συνδέστε το εργαλείο περιοδικά και, εάν έχει υποστεί ζημιά, κονφί

από ένα ειδικευμένο άτομο. Ελέγχετε τα καλώδια περιοδικά και αντικαταστήστε το εάν έχει υποστεί ζημιά. Κρατήστε τις λαβές στεγνές, καθαρές και να μην επιτρέψει τις μούτζουρες λάδι ή gres?

16. εργαλεία αποσύνδεση από το ρεύμα που καλύπτουν να περιέχει

Αποσυνδέστε τα εργαλεία που καλύπτουν zachranvashata να περιέχουν, όταν δεν είναι σε χρήση, προτού επιχειρήσετε technichesko ή όταν αλλάζετε τις συσκευές που λειτουργούν όπως εναλλάξιμα λεπίδες, bits και κόφτες?

17. Μην αφήνετε τα κλειδιά στο εργαλείο

Απελευθέρωση συνήθεια να ελέγχετε να δείτε ότι τα κλειδιά και την προσαρμογή κλειδιά έχουν αφαιρεθεί από αυτό?

18. Προφυλαχθείτε από ακούσια ένταξη

Μην κρατάτε περιλαμβάνονται στο κάλυμμα να περιέχουν τα εργαλεία με varxu τοποθέτησε την έναρξη rrekasvach rrast. Όταν το εργαλείο περιλαμβάνουν εργαλείο για την κάλυψη να περιέχει βεβαιωθείτε ότι διακόπτης βρίσκεται στη θέση "off"?

19. Η χρήση καλωδίων επέκτασης του χρήσιμη σε εξωτερικούς χώρους

Όταν το εργαλείο της εξωτερικής χρήσης, χρήση μόνο καλώδια που προορίζονται για την σήμανση και τις επεκτάσεις?

20. Μείνετε σε εγρήγορση

Παρακολουθήστε τι κάνετε, χρησιμοποιήστε την κοινή λογική και μην λειτουργείτε το εργαλείο όταν είστε κουρασμένοι?

21. Έλεγχος κατεστραμμένα τμήματα

Πριν χρησιμοποιήσετε το εργαλείο, να ελέγχετε πάντα προσεκτικά τη φύλαξη και άλλα μέρη λειτουργούν σωστά izryadno και να εκτελεί τις λειτουργίες για τις οποίες predznachenī. Ελέγξτε την ευθυγράμμιση και zakpervaneto των κινούμενων μερών, και κατεστραμμένα τμήματα. Ελέγξτε για όλα τα τμήματα rranilno moupt, και οποιεσδήποτε άλλες συνθήκες που μπορεί να επηρεάσουν varxu λειτουργία τους. Κατεστραμμένα ή ελαττωματικά φρουρά, διακόπτη ή άλλο μέρος θα πρέπει να διορθωθεί κατάλληλα ή να αντικατασταθεί από ένα ειδικευμένο άτομο. Μην χρησιμοποιείτε ένα εργαλείο που μπορεί να συμπεριληφθούν και να εξαιρεθούν από το διακόπτη?

22. Προσοχή! Χρησιμοποιήστε το εργαλείο και τα εξαρτήματά του, σύμφωνα με αυτές τις οδηγίες ασφαλείας και με τον τρόπο που προβλέπεται για το πριόνι σας, όπως υπόψη τις συνθήκες εργασίας και την εργασία που πρέπει να εξυπηρετηθούν εκτελείται. Η χρήση του εργαλείου για δραστηριότητες, διαφορετικές από αυτές που κανονικά αναμένεται να πραγματοποιηθεί από το συγκεκριμένο εργαλείο, θα μπορούσε να οδηγήσει σε μια επικίνδυνη κατάσταση?

23. Έχετε το εργαλείο πρέπει να επισκευαστεί από εξειδικευμένο άτομο

Αυτό το ηλεκτρικό εργαλείο είναι ευθεία άκρη των σχετικών κανόνων ασφαλείας. Επιτρέπονται Επισκευές izvarshvaneto πρέπει να χρησιμοποιείται μόνο από προσοντούχα πρόσωπα, χρησιμοποιώντας γνήσια ανταλλακτικά prezerenni, ληστεία στην περίπτωση της εργασίας υπάρχει σοβαρός κίνδυνος ατυχήματος.

24. Απόσυρση



Τα ηλεκτρικά εργαλεία, τα εξαρτήματα και οι συσκευασίες πρέπει να ανακυκλώνονται με τρόπο φιλικό προς το περιβάλλον. Για την ανακύκλωση κατά είδος τα πλαστικά τμήματα φέρουν ένα σχετικό χαρακτηρισμό. Μην ρίχνετε τα ηλεκτρικά εργαλεία στα απορρίμματα του σπιτιού σας! Σύμφωνα με την Κοινοτική Οδηγία 2002/96/ΕΚ σχετικά με τις παλαιές ηλεκτρικές και ηλεκτρονικές συσκευές και τη μεταφορά της οδηγίας αυτής σε εθνικό δίκαιο δεν είναι πλέον υποχρεωτικό τα άχρηστα ηλεκτρικά εργαλεία να συλλέγονται ξεχωριστά για να ανακυκλωθούν με τρόπο φιλικό προς το περιβάλλον.

Izvorni upute za uporabu

Poštovani korisnici,

Čestitamo na kupnji stroja od najbrže rastućih marke električnih i pneumatskih alata - Raider. Kada se ispravno instaliran i radi, RAIDER su sigurne i pouzdane strojevi i rad s njima će vam dati pravi užitak. Radi Vaše udobnosti je izgrađen i izvrsna usluga mreže sa 40 usluga u cijeloj zemlji.

Prije uporabe ovog uređaja, molimo vas da pažljivo pročitate s "uputama za upotrebu".

U interesu vaše sigurnosti i kako bi se osiguralo pravilno korištenje, pročitajte ove upute pažljivo, uključujući i izjave u njima. Da bi se izbjegle nepotrebne greske i nezgode, važno je da ove upute ostaju dostupni za buduću sve koji će koristiti uređaj. Ako ga prodati na novu it vlasnika "Upute za uporabu" treba dostaviti zajedno s njom, da imaju novi korisnik biti upoznati s relevantnim sigurnosnim i upute za uporabu.

"Euromaster Import Export" doo je ovlaštenu zastupnik proizvođača i vlasnika Raider žiga. Sjedište tvrtke je c 1231 Sofija, bul "Lom cesta" 246, tel 02 934 33 33 934 10 10, www.raider.bg...; www.euromasterbg.com; E-mail: info @ euromasterbg.com.

Od 2006. godine tvrtka je uvela sustav upravljanja kvalitetom ISO 9001: 2008 s opsegom certifikacije: trgovinu, uvoz, izvoz i usluge profesionalnog i hobi električni, pneumatski i ručnih alata i opće hardvera. Certifikat je izdan od strane Moody Međunarodna Certification Ltd, Engleska.

Tehnički podaci

parametar	jedinica	vrijednost
model	-	RD-WP1300
nazivni napon mreže	V AC	230
AC frekvencije	Hz	50
snaga	W	1300
teći	L/h	75
najveća visina	m	48
Najveća dubina	m	8
Veličina cijevi	"	1
pritisak	Bar	3

OPREZ!

Pažljivo pročitajte ovaj priručnik za vlastitu sigurnost prije nego što pokušate eksploatirati stroj!

SIGURNOSNE UPUTE

Kada radite sa strojem, uvijek poštujujte upute za uporabu i priključen na opremu instrumenta "pravila za sigurnost".

U ovom priručniku, sljedeće simbole:



OPREZ! Rizik od ozljede ili oštećenja instrumenta.



OPREZ! Prije početka rada s instrumentom pročitati upute za uporabu.



OPREZ! Prije rada hidrofora, imajte na umu sljedeće!

- Hydrophore može biti priključen na bilo izolirane i uzemljenu utičnicu (na temelju sigurnosti). Kontakt mora napajati 230V-50 Hz, a minimalni osigurač 6A.

Pažnja! U slučaju hidrofores se koristiti u blizini bazena ili vrt spremnici moraju biti spojeni na sustav uzemljenja s isključenom 30mA. Ne uključujte pumpu, ako postoje ljudi u bazenu ili spremniku! Za spajanje uzemljenja sustav opisan obratite kvalificiranom električaru.

OPREZ! (Važno za vlastitu sigurnost)

- Prije nego što uključite pumpu, imajte na umu sljedeće stvari treba provjeriti stručnjak:
- Uzemljenje
- Slobodni
- Prekidač baterije u nuždi moraju biti u skladu s električnog sustava i radi besprijekorno.
- Svi električni spojevi moraju biti zaštićeni od vlage
- Ako je kabel za napajanje je vjerojatno da će biti dimnuti vani, budite sigurni da je prikladno za njih nedostižan visine.
- Blizina i cirkulacija tekućine agresivnih i abrazivnih materijala o povišenje tlaka
- Kabel treba izbjegavati po svaku cijenu.
- U zimskim uvjetima poduzeti mjere protiv mogućeg smrzavanja.
- Potrebno je spriječiti booster sustav od izravnog utjecaja kiše.

OPREZ! Poduzeti potrebne mjere kako bi spriječio pristup djetetu na povišenje tlaka ili kabel za napajanje.

Dobava

Budite sigurni da obratite priključite booster sustav je osiguran i nalazi se u radno stanje.

OPREZ! Ako kabel ili utikač tragovi bilo kakve ozljede zbog vanjskih utjecaja ne koriste za povišenje tlaka prije njih popraviti.

Važno!

Dodatak zahtijeva treba izvršiti kvalificirani električar.

Prijave:

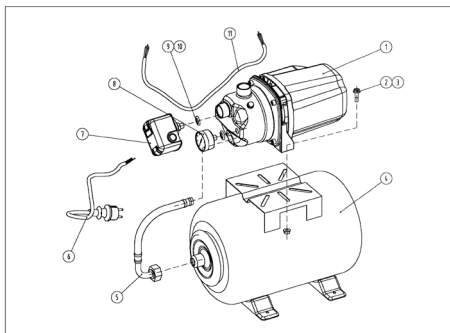
Za instalaciju i ispušavanje vode iz bunara i drugih pasivnih rezervoara.

OPREZ! Nakon pažljivog čitanja uputa nastavite koristiti booster sustav:

- Provjerite napajanje zadovoljava zahtjeve za povišenje tlaka.
- Provjerite je li kontakt u ispravnom stanju.
- Budite sigurni da ni pod kojim okolnostima vode i vlage neće doći do utičnice. Ili povišenje tlaka.
- **Važno!** Ne okrećite pojačivača tlaka sustava za rad bez vode!
- **Važno!** Ako tijekom rada zaustaviti protok vode, pumpa će se automatski isključiti i to može oštetiti pumpu.
- **Važno!** Prije čišćenja ili druge održavanje aparata uvijek isključite napajanje.
- Potrebno je očistiti dno osovine svaka tri mjeseca.

KAKO KORISTITI:

OPREZ! Upoznajte se s ovom priručniku prije uporabe stroja.



Kučiče pumpe 1.

2. Bolt
 3. Vijak
 4. Balon
 5. Spoj
 6. Kabel za napajanje
 7. Ključ tlaka regulatora
 8. Mjerač
 9. Propka
 10. Kabel
- OSOBINE**

Tlak Spremnik je dizajniran za automatsko podešavanje tlaka. Također booster sustav automatski zaustavlja crpku kada postoji nedostatak vode. Tako sprečava bilo kakvu štetu tijekom suho.

OPREZ! Da biste spriječili strujni udar i rizik od iskrenja, slijedite ove upute:

- Uvijek isključite iz struje Riddler, nakon prestanka rada.
- Uvijek instalirati povišenje tlaka pažljivo daleko od izvora vode.
- Kada koristite povišenje tlaka u blizini bazena obvezno korištenje automatskog RCD s 10n = 30 mA zaštite.

OPREZ! Kad crpka prestane raditi, cijevi i dalje pod pritiskom, pa preporučujemo da uklonite čep za puštanje sustava. Zatim se vrati natrag regulatora u pogonu.

KAKO KORISTITI

Pritiskom na tipku pokrenete pumpu za 35 sekundi nakon što ste povezani. Hydrofores raditi dok se ne postigne propisani tlak.

POČETAK

1. Prije pokretanja crpke, ispunite cijevi i pumpe s vodom, a zatim pokrenuti spajanjem snage regulatora na električnu mrežu; kad pumpa prestane raditi, otvoriti više nadzemne utikač.

2. Instalacija se izvodi pravilno, kada postoji pukotina kroz rupu s uklonjenog utikač. Ako nema istjecanja vode može napustiti pumpa na za razdoblje dulje radno vrijeme uređaja. Ako problem i dalje postoji ukloniti povišenje tlaka i ponovite postupak od točke 1.

OPĆA PRAVILA za siguran rad

Kada alat pomoću električnog alata kako bi se smanjio rizik od požara, strujnog udara i napanjavanja, treba servisirati sljedeće osnovne mjere sigurnosti.

Pročitajte sve ove upute prije nego pokušate raditi ovaj proizvod. Spremite ove upute:

1. Provjerite napon naveden na označnoj pločici

2. Poddapzhayte Radna površina čista

Pretrpan radni prostor povećava rizik od nesreća;

3. biti svjesni radnog područja

Ne ostavljajte alate za kišu. Nemojte koristiti električnih alata u vlažnim ili mokrim mjestima. Radite

kada alat dobro rasvijete. Ne koristite električne alate u blizini zapaljivih tekućina ili plinova;

4. Čuvajte se strujnog udara

Izbjegavajte dodir tijela s uzemljenim površinama (povećalo cijevi, radijatori, štednjaci, hladnjaci.);

5. Držite djecu dalje

Nemojte dopustiti autsajderi na dodir funkcije ili moć kabel; Razmak bi ih čuvati od radnog mjesta.

6. Pohranite neiskorišteni alat potrebi u ovom trenutku na suhom zaključan gdje se može doći djece;

7. Nemojte silom alat

To će obaviti posao više bolje i sigurniji u uputama proizvođača namijenjeni;

8. Koristite pravi alat

Nemojte pokušati prisiliti male alate ili privitke radite posao od velikog i moćan alat. Ne koristite električne alate za ne-specifične aktivnosti (povećalo nemojte koristiti kružne rezove vidjeli na grane ili debla.);

9. Rad s ispravnim radne odjeće

Ne nosite široku odjeću ili nakit; oni mogu biti uhvaćeni u pokretne dijelove stroja. Konopci Stranica vanjsku uporabu preporuča nositi gumene rukavice i cipele ppedpazni stabilan koštac. Ako imate dugu kosu, nositi zaštitnu kose pokrov;

10. Koristite Zaštitne naočale

Također koristiti lice ili prašine masku, ako rezanja se odnosi na odvajanje prašine;

11. Spojite oprema za ekstrakciju prašine

Ako uređaji mogu biti postavljeni za ekstrakt i sabipane prašine koji se osiguralo oni su povezani i pravilno koristi;

12. Ne uvpezhdayte kabel

Nikada ne držite električni alat za kabel, nikad ne povlačite kabel da ga isključite iz struje i štite kabel iz ulja i dotaknuti vruće ulje i oštih rubova;

13. Sigurno rad proizvoda

Koristite stezaljke ili vise držati radnu komad; to je sigurnije nego ako se drži drugu ruku, a vi ćete biti u mogućnosti koristiti obje ruke da rade funkcije;

14. Nemojte se protežu do, ulje izvan dosega za vas

Uvijek radi u stabilnom položaju i stalno održavati ravnotežu;

15. Počastite Održavanje alata s pažnjom

Držite alat oštar i čist smanjiti za bolje i sigurnije. Slijedite upute za održavanje i mijenjanje dodatne opreme. Pregledajte alata za kabel i uključite alat za periodično i, ako je oštećena, potvrđivali strane stručne osobe. Pregledajte produžne kabele povremeno i zamijenite ako je oštećena. Držite ručke suha, čista i ne dopustiti razmazivanje ulja ili gpes;

16. Odspojite alati snage pokrivaju sadržavati

Isključite alati zaxpanvashtata pokrivaju sadržavati kada nije u uporabi prije pokušaja texnichesko ili prilikom promjene radu uređaje kao izmjenjivi noževi, svrdla i noža;

17. Ne ostavljajte ključeve na alatu

Navika izdanje provjere da se vidi da su tipke i usklađenje ključevi uklonjeni iz nje;

18. straža od slučajnog uključivanja

Ne držite uključene u pokrivanje sadrži alate s vapxu postavljaju početkom ppekasvach ppast. Kada alat su alat u pokrivanju sadržavati bi bili sigurni da uključite se u "off" položaj;

19. Koristite produžni kabeli za uporabu na otvorenom

Kada alat uporabu na otvorenom, koristite samo kabeli namijenjena i obilježena ekstenzije;

20. Budite oprezni

Gledajte što radite, koristite zdrav razum i ne rade funkcije kada ste umorni;

21. Provjerite oštećeni dijelovi

Prije upotrebe alata, uvijek pažljivo provjerite čuvanje i druge dijelove radi ispravno izpyadno i obavljaju funkcije za koje predznacheni. Provjerite poravnanje i zakpepvaneto od pokretnih dijelova i oštećenih dijelova. Provjerite sve dijelove

ppavilno gori, i sve druge uvjete koji mogu utjecati na njihov rad vapxu. Oštećen ili neispravan straže, prekidač ili drugi dio treba pravilno popraviti ili zamijeniti kvalificirana osoba. Nemojte koristiti alat koji može biti uključen i isključen iz prekidača;

22. Pažnja! Koristite alat i pribor u skladu s ovim sigurnosnim uputama i na način propisan za vaše pile što se u obzir radne uvjete i radove koje je potrebno provesti u servis. Korištenje alata za poslovanje, različiti od onih obično očekuje da se obavlja određeni alat, može dovesti do opasne situacije;

23. Jeste alat popraviti kvalificirana osoba

Ovaj električni alat je ravno rub relevantnih pravila sigurnosti. Dopuštene izvapshvaneto Popravci treba samo kvalificirano osoblje uz korištenje originalnih dijelova prezervni, prijevara u slučaju radne postoji znatan rizik od nesreće.



24. Zaštita okoliša.

U cilju zaštite okoliša stroja, dodatna oprema i ambalaža moraju biti podvrgnuti odgovarajućoj obradi za ponovno korištenje informacija koje su sadržane u njemu. S ciljem olakšavanja komponente recikliranje proizvedeni od sintetičkih materijala u skladu s tim označena. Ne bacajte strojeva u kućni otpad! Pod Direktive 2002/96 / EZ o otpadu električne i elektroničke uređaje i uspostave kao nacionalnog zakona strojeva koji se mogu koristiti više moraju se sakupljati odvojeno i ne biti podvrgnut odgovarajućem tretmanu se oporaviti sadržane u njima vrijedne sekundarne sirovine.

Cher client,

Félicitations pour l'achat de machines de la marque d'outils électriques et pneumatiques la plus dynamique - RAIDER. Lorsqu'elles sont correctement installées et fonctionnent correctement, les RAIDER sont des machines sûres et fiables et leur travail vous procurera un réel plaisir. Pour votre commodité a été construit et un excellent réseau de service de 46 station-service à travers le pays. Avant d'utiliser cette machine, veuillez prendre connaissance de ces "instructions d'utilisation". Dans l'intérêt de votre sécurité et pour assurer une utilisation correcte et lire attentivement ces instructions, y compris les recommandations et les avertissements qui s'y trouvent. Pour éviter les erreurs et les accidents inutiles, il est important que ces instructions restent disponibles pour référence future à tous ceux qui utiliseront la machine. Si vous le vendez à un nouveau propriétaire, des instructions d'utilisation doivent être fournies pour permettre aux nouveaux utilisateurs de se familiariser avec les consignes de sécurité et d'utilisation.

Euomaster Import Export Ltd. est un représentant autorisé du fabricant et propriétaire de la marque RAIDER.

Adresse: Ville de Sofia 1231, Bulgarie "Lomsko shausse" Blvd. 246, tél 02 934 33 33, 934 10 10, www.raider.bg; www.euomasterbg.com; e-mail: info@euomasterbg.com.

Depuis 2006, la société a introduit le système de gestion de la qualité ISO 9001: 2008 avec la portée de la certification: Commerce, importation, exportation et entretien de passe-temps et d'outils électriques, mécaniques et pneumatiques professionnels et de matériel général. Le certificat a été délivré par Moody International Certification Ltd, Angleterre.

TECHNICAL DATA

paramètre	unité	valeur
modèle	-	RD-WP1300
tension d'alimentation nominale	V AC	230
Fréquence AC	Hz	50
Puissance	W	1300
couler	L/h	75
hauteur maximale	m	48
profondeur maximale	m	8
la taille du tuyau	"	1
pression	Bar	3

Lisez attentivement ce manuel avant d'utiliser la machine, pour votre propre sécurité.

CONSIGNES DE SÉCURITÉ

Lors de l'utilisation de la machine, toujours respecter les consignes de sécurité jointes ainsi que les consignes de sécurité supplémentaires

Les symboles suivants sont utilisés dans ce manuel



Indique un risque de blessure ou de détérioration de l'outil

Mise en garde! Lisez le manuel d'instructions et suivez les instructions d'avertissement et de sécurité!

Avant la mise en service, notez ce qui suit!

- La pompe peut être raccordée à toute prise résistante aux chocs qui a été installée conformément à la réglementation. La prise doit avoir une tension d'alimentation de 230V ~ 50Hz. Fusible min. 6 ampères



Attention! Lorsque la pompe doit être utilisée près des piscines ou des bassins de jardin et dans leur zone de protection, elle doit être équipée d'un disjoncteur de fuite à la terre avec un courant de déclenchement nominal de max. 30 mA. La pompe ne doit pas être utilisée pendant que les gens sont dans la piscine ou dans le bassin de jardin! S'il vous plaît contactez votre électricien!



Attention!

(Important pour votre propre sécurité)

Avant de commencer à faire fonctionner votre nouvelle pompe submersible, faites vérifier les éléments suivants par un expert:

- Connexion au sol
- Zéro conducteur
- Le disjoncteur de courant de défaut doit correspondre aux règles de sécurité des centrales électriques et doit fonctionner correctement.
- Les connexions électriques doivent être protégées de l'humidité.
- S'il y a un risque d'inondation, les connexions électriques doivent être prises sur un terrain plus élevé.
- La circulation des fluides agressifs, ainsi que la circulation des matériaux abrasifs doivent être évitées à tout prix.
- La pompe à moteur submersible doit être protégée du gel.
- La pompe doit être protégée contre le fonctionnement à sec.

L'accès des enfants devrait également être évité par des mesures appropriées.

pomper en le suspendant non supporté par son tuyau de refoulement ou son câble d'alimentation.

Alimentation secteur

Votre nouvelle pompe à eau est équipée d'une fiche antichoc conforme à la réglementation. La pompe est conçue pour être connectée à une prise de sécurité 220 / 230V ~ 50Hz. Assurez-vous que la prise est suffisamment sécurisée (au moins 6 ampères) et qu'elle est en excellent état. Introduisez la fiche dans la prise et la pompe est prête à l'emploi Remarque importante! Si le câble d'alimentation ou la fiche est endommagé par une action extérieure, les réparations du câble sont interdites.

Important! Ce travail ne peut être effectué que par un électricien qualifié.

Mise au travail

Après avoir lu attentivement ces instructions, vous pouvez configurer votre pompe pour qu'elle fonctionne, en reconsidérant les éléments suivants:

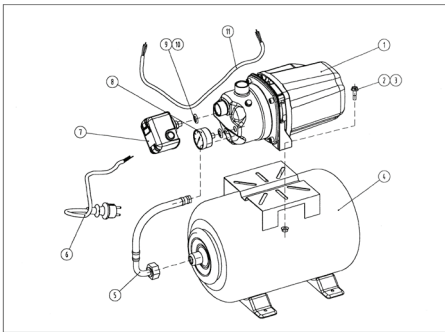
- Vérifiez si la connexion électrique est de 230 V ~ 50 Hz

ATTENTION! Après une lecture attentive des instructions continuer à utiliser le système de rappel:

- Assurez-vous que l'alimentation électrique répond aux exigences de la pression de suralimentation.
- Assurez-vous que le contact est dans le bon état.
- Assurez-vous que l'humidité et l'humidité n'atteignent pas la sortie. Ou stimuler la pression.
- Important! Ne pas éteindre le système de surpression d'eau!
- Important! Si le débit d'eau s'arrête pendant le fonctionnement, la pompe s'éteindra automatiquement et cela pourrait endommager la pompe.
- Important! Mettez toujours l'appareil hors tension avant de le nettoyer ou d'effectuer d'autres opérations de maintenance.
- Il est nécessaire de nettoyer le fond de l'arbre tous les trois mois.

COMMENT UTILISER:

ATTENTION! Familiarisez-vous avec ce manuel avant d'utiliser la machine.



Boîtier de la pompe 1.

2. Boutique

3. Vis

4. Ballon

5. Composé

6. Cordon d'alimentation

7. Clé de pression du régulateur

8. Mètre

9. Prop

10. Câble

CARACTÉRISTIQUES

Le réservoir sous pression est conçu pour le réglage automatique de la pression. De plus, le système d'appoint arrête automatiquement la pompe en cas de manque d'eau. Cela empêche tout dommage à sec.

ATTENTION! Pour éviter les chocs électriques et les risques d'étincelles, suivez ces instructions:

- Eteignez toujours Riddler, après la mise hors tension.
- Installez toujours le dispositif de décompression loin de la source d'eau.
- Lors de l'utilisation de l'augmentation de pression à proximité de la piscine, l'utilisation obligatoire d'un disjoncteur différentiel automatique avec protection $10n = 30 \text{ mA}$.

ATTENTION! Lorsque la pompe cesse de fonctionner, les tuyaux sont toujours sous pression, nous vous recommandons donc de retirer le bouchon du système. Retournez ensuite le contrôleur au lecteur.

COMMENT UTILISER

Une pression sur le bouton démarre la pompe pendant 35 secondes après la connexion. Les hydrofores fonctionnent jusqu'à ce que la pression prescrite soit atteinte.

1. Avant de démarrer la pompe, remplissez les tuyaux et les pompes avec de l'eau, puis commencez par connecter l'alimentation du régulateur au secteur; Lorsque la pompe cesse de fonctionner, ouvrez plus de bouchons. 2. L'installation est effectuée correctement lorsqu'il y a un espace à travers le trou avec le bouchon retiré. S'il n'y a pas de fuite d'eau, cela peut laisser la pompe pour une durée de vie plus longue. Si le problème persiste, supprimez l'augmentation de pression et répétez la procédure à partir du point 1.

RÈGLES GÉNÉRALES pour un fonctionnement sûr

Lorsque vous utilisez un outil électrique pour réduire les risques d'incendie, d'électrocution et de panne de courant, les mesures de sécurité de base suivantes doivent être prises en compte.

Lisez toutes ces instructions avant d'essayer de faire fonctionner ce produit. Sauvegardez ces instructions:

1. Vérifiez la tension indiquée sur la plaque signalétique

2. Poddapzhayte Surface de travail propre

La surpopulation augmente le risque d'accidents;

3. être au courant de la zone de travail

Ne laissez pas d'outils de pluie. N'utilisez pas d'outils électriques dans des endroits humides ou mouillés.

Travaillez lorsque l'outil est allumé. N'utilisez pas d'outils électriques à proximité de liquides ou de gaz inflammables;

4. Faites attention aux chocs électriques

Évitez de toucher le corps avec des surfaces mises à la terre (augmentez les tubes, les radiateurs, les cuisinières, les réfrigérateurs);

5. Gardez les enfants loin

Ne laissez pas les étrangers toucher la fonction ou le cordon d'alimentation; La distance les empêcherait de travailler.

6. Entrez l'outil inutilisé nécessaire à ce moment dans les serrures sèches où les enfants peuvent venir;

7. Ne forcez pas l'outil

Cela fera le travail plus de négociation et plus sûr dans les instructions du fabricant prévu;

8. Utilisez le bon outil

N'essayez pas de forcer de petits outils ou accessoires pour faire le travail d'un outil formidable et puissant. N'utilisez pas d'outils électriques pour des activités non spécifiques (ne pas utiliser de coupes circulaires sur les branches ou les troncs).

9. Travailler avec les bons vêtements de travail

Ne portez pas de vêtements larges ou de bijoux; ils peuvent être pris dans des parties mobiles de la machine. Les couteaux Page à l'extérieur sont recommandés pour porter des gants en caoutchouc et des chaussures qui sont stables. Si vous avez les cheveux longs, portez une protection capillaire;

10. Utilisez des lunettes de protection

Utiliser également un masque facial ou antipoussière, si la coupe se réfère à la séparation de la poussière;

11. Raccorder l'équipement d'extraction de poussière

Si les dispositifs peuvent être réglés pour la poussière d'extrait et de boue qui s'assure qu'ils sont connectés et correctement utilisés;

12. Ne branchez pas le câble

Ne tenez jamais un outil électrique pour le câble, ne tirez jamais sur le cordon pour le débrancher de l'alimentation et de protéger le câble de l'huile et le toucher de l'huile chaude et des arêtes vives;

13. fonctionnement sûr du produit

Utilisez des pinces ou maintenez la pièce à travailler plus longtemps; c'est plus sûr que de tenir l'autre main, et vous serez capable d'utiliser les deux mains pour exécuter des fonctions;

14. Ne pas étirer, huile hors de portée pour vous

Il fonctionne toujours dans une position stable et maintient un équilibre constant;

15. Faites attention à la maintenance de l'outil avec soin

Gardez l'outil tranchant et nettoyez la coupe pour le meilleur et le plus sûr. Suivez les instructions d'entretien et de remplacement des accessoires. Passez en revue le câble-outil et allumez l'outil périodiquement et, s'il est endommagé, confirmez-le

experts étrangers. Inspectez les rallonges de temps en temps et remplacez-les s'ils sont endommagés.

Gardez les poignées sèches, propres et ne permettez pas le maculage de l'huile ou des gpes;

16. Débranchez le couvercle des outils électriques pour contenir

Déconnecter outils zaxpanvashtata couverts comprennent lorsqu'ils ne servent pas avant d'essayer texnichesko ou lors du changement des dispositifs de travail en tant que lames interchangeables, les bits et les couteaux;

17. Ne laissez pas les clés sur l'outil

Une vérification d'édition personnalisée pour voir que les frappes de touches et les touches d'alignement en sont supprimées;

18. protection contre l'allumage accidentel

Ne pas tenir inclus dans la couverture contenant les outils de tartre fixés au début de la ppash ppach. Lorsque les outils sont un outil de couverture, assurez-vous que vous vous connectez à la position «off»;

19. Utilisez des câbles d'extension pour une utilisation en extérieur

Lorsque vous utilisez un outil extérieur, utilisez uniquement des câbles prévus et des extensions marquées;

Soyez prudent

Voyez ce que vous faites, utilisez votre bon sens et ne travaillez pas quand vous êtes fatigué;

21. Vérifier les pièces endommagées

Avant d'utiliser l'outil, vérifiez toujours avec soin le stockage et les autres parties pour une ponctuation correcte et exécutez les fonctions pour lesquelles vous avez anticipé. Vérifier l'alignement et le blindage des pièces mobiles et des pièces endommagées. Vérifier toutes les



pièces

les pires brûlures, et toutes les autres conditions qui peuvent affecter leur travail vapg. Un protecteur, un interrupteur ou une autre pièce endommagé ou défectueux doit être correctement réparé ou remplacé par une personne qualifiée. N'utilisez pas un outil qui peut être allumé ou éteint à partir de l'interrupteur;

22. Attention! Utiliser les outils et accessoires conformément aux présentes consignes de sécurité et de la manière prescrite pour vos lames, en tenant compte des conditions de travail et du travail à effectuer dans le service. L'utilisation d'un outil métier, différent de ce que l'on attend habituellement d'un outil particulier, peut conduire à une situation dangereuse;

23. Avoir un outil pour réparer une personne qualifiée

Cet outil électrique est le bord droit des règles de sécurité pertinentes. Expositions admissibles Les réparations nécessitent seulement un personnel qualifié avec l'utilisation des pièces d'origine des préservatifs, la fraude dans le cas de travail, il y a un risque important d'accidents.

24. Protection de l'environnement.

Afin de protéger l'environnement, la machine, les accessoires et les emballages doivent être soumis à un traitement approprié afin de réutiliser les informations qui y sont contenues. Afin de faciliter le recyclage des composants produits par des matériaux synthétiques marqués en conséquence.

Ne jetez pas les machines dans les ordures ménagères! En vertu de la directive 2002/96 / CE relative aux déchets d'équipements électriques et électroniques et de l'établissement en tant que loi nationale de machines pouvant être utilisées davantage, elles doivent être collectées séparément et ne pas subir un traitement approprié pour récupérer les matières premières secondaires précieuses.



Manuale di istruzioni originale

Caro cliente,

Congratulazioni per l'acquisto degli utensili elettrici e dei pneumatici più dinamici - RAIDER. Se correttamente installati e funzionanti correttamente, i RAIDER sono macchine sicure e affidabili e il loro lavoro vi darà un vero piacere. Per la vostra comodità è stato costruito e una rete di servizi eccellente di 46 stazioni di servizio in tutto il paese.

Prima di utilizzare questa macchina, leggere queste "istruzioni per l'uso".

Nell'interesse della vostra sicurezza e per garantire un uso corretto e leggere attentamente queste istruzioni, comprese le raccomandazioni e le avvertenze in esso contenute. Per evitare errori e incidenti non necessari, è importante che queste istruzioni rimangano disponibili per riferimento futuro a tutti coloro che utilizzeranno la macchina. Se lo vendi a un nuovo proprietario, devono essere fornite istruzioni per l'uso per aiutare i nuovi utenti a familiarizzare con le istruzioni di sicurezza e operative.

Euomaster Import Export Ltd. è un rappresentante autorizzato del produttore e proprietario del marchio RAIDER.

Indirizzo: Sofia 1231, Bulgaria "Lomsko shausse" Blvd. 246, tel 02 934 33 33, 9341010, www.raider.bg; www.euomasterbg.com; e-mail: info@euomasterbg.com.

Dal 2006, la società ha introdotto il sistema di gestione della qualità ISO 9001: 2008 con lo scopo della certificazione: commercio, importazione, esportazione e manutenzione di hobby e utensili elettrici, attrezzature meccaniche e pneumatiche professionali e generali. Il certificato è stato rilasciato da Moody International Certification Ltd, Inghilterra.

DATI TECNICI

Parametro	unità	value
Modello	-	RD-WP1300
tensione di alimentazione nominale	V AC	230
Frequenza AC	Hz	50
potere	W	1300
Flusso	L/h	75
altezza massima	m	48
profondità alla massima	m	8
la dimensione del tubo	"	1
Pressione	Bar	3

Leggere attentamente questo manuale prima di utilizzare la macchina, per la propria sicurezza.

ISTRUZIONI DI SICUREZZA

Durante l'utilizzo della macchina, osservare sempre le istruzioni di sicurezza allegate e le ulteriori istruzioni di sicurezza

I seguenti simboli sono usati in questo manuale

Indica il rischio di lesioni personali o danni allo strumento

Attenzione! Leggere il manuale di istruzioni e seguire le avvertenze e le istruzioni di sicurezza!

Prima dell'avviamento, nota quanto segue!

- La pompa può essere collegata a qualsiasi presa antiurto che sia stata installata secondo le normative. La spina deve avere una tensione di alimentazione di 230 V ~ 50 Hz. Fusibile min. 6 amp.



Avvertimento! Quando la pompa deve essere utilizzata in prossimità di piscine o stagni da giardino e nella loro area di protezione, deve essere dotata di un interruttore di guasto a terra con una corrente di intervento nominale di max. 30 mA. La pompa non deve essere utilizzata mentre le persone si trovano in piscina o nel laghetto del giardino! Si prega di contattare il proprio elettricista!

Attenzione!



(Importante per la tua sicurezza)

Prima di iniziare a utilizzare la tua nuova pompa sommersibile, verifica i seguenti elementi da un esperto:

- Collegamento a terra
- Conduttore zero



- L'interruttore di guasto dell'interruttore di corrente deve corrispondere alle norme di sicurezza delle centrali elettriche e devono funzionare in modo impeccabile.

- I collegamenti elettrici devono essere protetti dall'umidità.

- In caso di pericolo di loading, i collegamenti elettrici devono essere portati su un terreno più alto.

- La circolazione di fluidi aggressivi, così come la circolazione di materiali abrasivi devono essere evitati a tutti i costi.

- La pompa a motore sommersa deve essere protetta dal gelo.

- La pompa deve essere protetta dal funzionamento a secco.

Anche l'accesso da parte dei bambini dovrebbe essere prevenuto con misure appropriate.

pompa sospendendola non supportata dal tubo di mandata o dal cavo di alimentazione.

Fornitura di rete

La tua nuova pompa dell'acqua è dotata di una presa antiurto secondo le normative. La pompa è progettata per essere collegata a una presa di sicurezza da 220/230 V ~ 50 Hz. Assicurarsi che la presa sia sufficientemente protetta (almeno 6 Amp.) Ed è in condizioni eccellenti. Introdurre la spina nella presa e la pompa è pronta per g Nota importante! Se il cavo di alimentazione o la spina subiscono danni dall'azione esterna, è vietato riparare il cavo.

Importante! Questo lavoro può essere eseguito solo da un elettricista qualificato.

Impostazione per lavorare

Dopo aver letto attentamente queste istruzioni, è possibile impostare la pompa per il lavoro, riconsiderando i seguenti elementi:

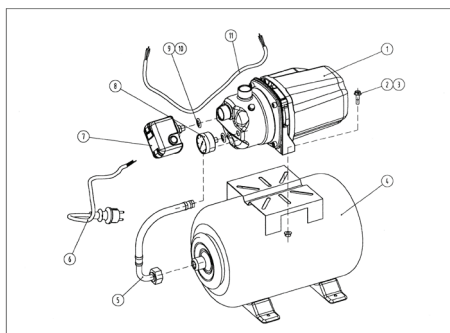
- Controllare se il collegamento elettrico è 230 V ~ 50 Hz

ATTENZIONE! Dopo un'attenta lettura delle istruzioni, continuare a utilizzare il sistema di aumento pressione:

- Assicurarsi che l'alimentazione soddisfi i requisiti di aumento di pressione.
- Assicurarsi che il contatto sia nello stato corretto.
- Assicurarsi che in nessun caso l'umidità e l'umidità raggiungano la presa. O aumentare la pressione.
- Importante! Non spegnere l'impianto di aumento pressione dell'acqua!
- Importante! Se il flusso d'acqua si arresta durante il funzionamento, la pompa si spegne automaticamente e ciò può danneggiare la pompa.
- Importante! Spegnere sempre l'alimentazione prima della pulizia o di altra manutenzione.
- È necessario pulire il fondo dell'albero ogni tre mesi.

COME USARE:

ATTENZIONE! Familiarizzare con questo manuale prima di utilizzare la macchina.



Alloggiamento della pompa 1.

2. Acquista
3. Vite
4. Palloncino
5. composto
6. Cavo di alimentazione
7. Tasto pressione regolatore
8. Metro
9. Prop
10. Cavo

CARATTERISTICHE

Il serbatoio a pressione è progettato per l'impostazione automatica della pressione. Anche il sistema di aumento pressione blocca automaticamente la pompa in caso di mancanza d'acqua. Ciò impedisce qualsiasi danno durante l'asciutto.

ATTENZIONE! Per prevenire scosse elettriche e rischio di scintille, seguire queste istruzioni:

- Spegni sempre l'Riddler, dopo averlo spento.
- Installare sempre il dispositivo di decompressione con cautela lontano dalla fonte d'acqua.
- Quando si utilizza l'aumento di pressione vicino alla piscina, l'uso obbligatorio di un RCD automatico con protezione 10n = 30 mA.

ATTENZIONE! Quando la pompa smette di funzionare, i tubi sono ancora sotto pressione, quindi si consiglia di rimuovere la spina dal sistema. Quindi restituire il controller all'unità.

COME USARE

Premendo il pulsante si avvia la pompa per 35 secondi dopo la connessione. Hydrofores funziona fino a quando non viene raggiunta la pressione prescritta.

PER INIZIARE

1. Prima di avviare la pompa, riempire i tubi e le pompe con acqua e quindi iniziare collegando l'alimentazione del regolatore alla rete; quando la pompa smette di funzionare, aprire più tappi.

2. L'installazione viene eseguita correttamente quando vi è uno spazio attraverso il foro con la spina rimossa. Se non ci sono perdite d'acqua, può lasciare la pompa per una maggiore durata. Se il problema persiste, rimuovere l'aumento di pressione e ripetere la procedura dall'elemento 1.

REGOLE GENERALI per un funzionamento sicuro

Quando si utilizza un utensile elettrico per ridurre il rischio di incendio, scosse elettriche e interruzioni di corrente, è necessario eseguire le seguenti misure di sicurezza di base.

Leggere tutte queste istruzioni prima di tentare di utilizzare questo prodotto. Salva queste istruzioni:

1. Controllare la tensione indicata sulla targhetta

2. Superficie di lavoro Poddapzhayte pulita

Il sovraffollamento aumenta il rischio di incidenti;

3. essere a conoscenza dell'area di lavoro

Non lasciare strumenti di pioggia. Non utilizzare utensili elettrici in luoghi umidi o bagnati. Lavora quando lo strumento è acceso. Non utilizzare strumenti elettrici in prossimità di liquidi o gas infiammabili;

4. Prestare attenzione a scosse elettriche

Evitare di toccare il corpo con superfici messe a terra (aumentare tubi, radiatori, stufe, frigoriferi);

5. Tieni i bambini lontani

Non consentire agli estranei di toccare la funzione o il cavo di alimentazione; La distanza li avrebbe tenuti lontani dal lavoro.

6. Conservare lo strumento non utilizzato necessario in questo momento in serrature a secco dove i bambini possono venire;

7. Non forzare lo strumento

Questo farà il lavoro più contrattato e più sicuro nelle istruzioni del produttore previste;

8. Usa lo strumento giusto

Non cercare di forzare piccoli strumenti o allegati per fare il lavoro di uno strumento grande e potente. Non usare utensili elettrici per attività non specifiche (aumentare non usare tagli circolari visti su rami o tronchi);

9. Lavora con gli abiti da lavoro giusti

Non indossare abiti ampi o gioielli; possono essere catturati in parti mobili della macchina. All'aperto della pagina delle lame si raccomanda di indossare guanti di gomma e scarpe stabili. Se hai i capelli lunghi, indossa una protezione per capelli protettiva;

10. Utilizzare occhiali protettivi

Utilizzare anche maschera facciale o antipolvere, se il taglio si riferisce alla separazione delle polveri;

11. Collegare l'attrezzatura per l'estrazione della polvere

Se i dispositivi possono essere impostati per l'estrazione e la polvere dei fanghi assicura che siano collegati e utilizzati correttamente;

12. Non collegare il cavo

Non tenere mai un attrezzo elettrico per il cavo, non staccare mai il cavo dall'alimentazione e proteggere il cavo dall'olio e toccare l'olio caldo e gli spigoli vivi;

13. Funzionamento sicuro del prodotto

Utilizzare i morsetti o tenere più a lungo il pezzo da lavorare; è più sicuro che tenere l'altra mano e sarai in grado di usare entrambe le mani per eseguire le funzioni;

14. Non allungare, olio fuori portata per te

Funziona sempre in una posizione stabile e mantiene un equilibrio costante;

15. Prestare attenzione alla manutenzione dello strumento con cura

Mantieni lo strumento tagliente e pulito per un taglio migliore e più sicuro. Seguire le istruzioni per la manutenzione e la sostituzione degli accessori. Controllare lo strumento cavo e accendere periodicamente lo strumento e, se danneggiato, confermarlo

esperti stranieri. Ispezionare occasionalmente i cavi di prolunga e sostituirli se danneggiati. Mantenere le maniglie asciutte, pulite e non consentire la sbavatura di olio o gpes;

16. Scollegare il coperchio degli strumenti elettrici per contenere

Spegnerli gli strumenti che coprono le coperture quando non in uso prima di provare texnichesko o quando si cambia l'operazione di dispositivi come coltelli sostituibili, trapani e coltello;

17. Non lasciare i tasti sullo strumento

Un controllo di edizione personalizzata per vedere che i tasti e le chiavi di allineamento vengono rimossi da esso;

18. guardia contro l'accensione accidentale

Non tenere in considerazione la copertina contenente gli strumenti per il calcare all'inizio della copia in ppekasvach. Quando gli strumenti sono uno strumento di copertura, assicurati di collegarlo alla posizione "off";

19. Utilizzare prolunghe per uso esterno

Quando si utilizza uno strumento esterno, utilizzare solo prolunghe previste e contrassegnate;

Stai attento

Guarda cosa stai facendo, usa il buon senso e non lavorare quando sei stanco;

21. Controllare le parti danneggiate

Prima di utilizzare lo strumento, controllare sempre con cura la memoria e le altre parti per la punteggiatura corretta ed eseguire le funzioni per le quali ci si aspettava. Controllare l'allineamento e la schermatura delle parti mobili e delle parti danneggiate. Controllare tutte le parti

le peggiori ustioni e tutte le altre condizioni che possono influenzare il loro lavoro vapg. Protezione, interruttore o altra parte danneggiati o difettosi devono essere adeguatamente riparati o sostituiti da personale qualificato. Non utilizzare uno strumento che può essere acceso e spento dall'interruttore;

22. Attenzione! Utilizzare strumenti e accessori in conformità con le presenti istruzioni di sicurezza e secondo le modalità prescritte per le proprie lame, tenendo conto delle condizioni di lavoro e dei lavori da eseguire nel servizio. L'utilizzo di uno strumento di business, diverso da quello che normalmente si prevede di fare con uno strumento particolare, può portare a una situazione pericolosa;

23. Avere uno strumento per riparare una persona qualificata

Questo attrezzo elettrico è il filo diretto delle norme di sicurezza pertinenti. Esposizione consentita Le riparazioni necessitano solo di personale qualificato con l'uso di parti originali del preservativo, la



frude in caso di lavoro comporta un rischio significativo di incidenti.

24. Protezione dell'ambiente.

Al fine di proteggere l'ambiente, la macchina, gli accessori e l'imballaggio devono essere sottoposti ad un'elaborazione appropriata per riutilizzare le informazioni ivi contenute. Al fine di facilitare il riciclaggio dei componenti prodotti da materiali sintetici di conseguenza contrassegnati. Non gettare le macchine nei rifiuti domestici! Ai sensi della direttiva 2002/96 / CE sui rifiuti di apparecchiature elettriche ed elettroniche e l'istituzione come legge nazionale delle macchine che possono essere utilizzate più di una deve essere raccolta separatamente e non sottoposta ad un trattamento adeguato per recuperare contenuti in preziose materie prime secondarie.

Originala instrukcio 'manlibro

Kara kliento,

Gratulon pri la aĉeto de maŝinaro de la plej rapida marko de elektraj kaj pneŭmatikaj iloj - RAIDER. Kiam konvene instalitaj kaj funkciantaj, RAIDER estas sekuraj kaj fidindaj maŝinoj kaj laboro kun ili liveros veran plezuron. Ĉar via komforto estis konstruita kaj bonega reto de 46 servstacioj tra la lando.

Antaŭ ol uzi ĉi tiun maŝinon, bonvolu zorgeme pri ĉi tiuj "instrukcioj por uzo.

En la intereso de via sekureco kaj certigi bonan uzon kaj legi ĉi tiujn instrukciojn zorge, inkluzive de la rekomendoj kaj avertoj en ili. Por eviti nenecesajn erarojn kaj akcidentojn, estas grave ke ĉi tiuj instrukcioj restos haveblaj por estonta referenco al ĉiuj, kiuj uzos la maŝinon. Se vi vendas ĝin al nova posedanto "Instrukcioj por Uzo" devas esti prezentita kune kun ĝi por ebligi novajn uzantojn familiariĝi kun gravaj sekurecaj kaj operaciaj instrukcioj.

Euromaster Import Export Ltd. estas rajtigita reprezentanto de la fabrikanto kaj posedanto de la marko RAIDER.

Adres: Sofia City 1231, Bulgario "Lomsko shausse" Blvd. 246, tel 02 934 33 33, 934 10 10, www.raider.bg; www.euromasterbg.com; retpoŝto: info@euromasterbg.com.

Ekde 2006 la kompanio enkondukis la sistemon de kvalito administrado ISO 9001: 2008 kun amplekso de atesto: Komerco, importado, eksportado kaj servado de ŝatokupro kaj profesiaj elektraj, mekanikaj kaj pneŭmataj iloj kaj ĝenerala aparataro. La atestilo estis eldonita de Moody International Certification Ltd, Anglio.

TEKNIKAJ DATUMOJ

parametro	unu	valoro
modelo	-	RD-WP1300
taksita provizon tensio	V AC	230
AC ofteco	Hz	50
potenco	W	1300
fluo	L/h	75
maksimuma alteco	m	48
maksimuma profundo	m	8
pipo grandeco	"	1
premo	Bar	3

Legu ĉi tiun manlibron zorgeme antaŭ ol uzi la maŝinon, por via propra sekureco.

SEKURAJ INSTRUKTOJ

Kiam vi uzas la maŝinon, ĉiam observu la sekretajn sekurecajn instrukciojn kaj la pliajn sekurecajn instrukciojn

La jenaj simboloj estas uzataj laŭ ĉi tiu manlibro

Indikas riskon de persona vundo aŭ damaĝo al la ilo

Atentu! Legu la instrukcion manlibron kaj sekvu la avertojn kaj sekurecajn instrukciojn!

Antaŭ startado, notu la jenajn!

- La bombo povas esti konektita al iu ŝoko-pruvo, kiu estis instalita laŭ regularoj. La ŝtopilo devas havi provizan tenzon de 230V ~ 50Hz. Fuse min. 6 amp.



Averto! Kiam la bombo devas esti uzata proksime de naĝejoj aŭ ĝardenoj, kaj en ilia areo de protekto, ĝi devas esti ekipita per tera kulpa interrompilo kun nominala vojaĝa fluo de max. 30 mA

La bombo ne devas esti operaciita dum homoj estas en la naĝejo aŭ en la ĝardeno. Bonvolu kontakti vian elektronon!



Atento!

(Grava por via propra sekureco)

Antaŭ komenci kuri vian novan sumergeblan pumpon, bonvolu havi la sekvajn erojn kontrolitajn de spertulo:

- Tera rilato



- Nula direktoro

- Malsukcesa fluo-interŝanĝilo devas respondi la sekurecajn regularojn de la potencaj plantoj kaj ili devas funkcii senkulpe.

- La elektraj ligoj devas esti protektitaj de humideco.

- Se ekzistas danĝero de malplenigo, la elektraj ligoj devas esti prenitaj al pli alta tero.

- Cirkulado de agresemaj fluoj, same kiel la cirkulado de abrasivaj materialoj devas esti evitita ĉiakoste.

- La submersible motora bombo devas esti protektita de frosto.

- La bombo devas esti protektita de kuranta seka.

Aliro fare de infanoj ankaŭ devas esti malhelpataj per taŭgaj mezuroj.

bombo per malakcepti ĝin senhelpo de ĝia livera tubo aŭ potenca kablo.

Provizo de elektraĵoj

Via nova akvo-pumpilo estas ekipita per ŝoko-pruvo-plugilo laŭ regularoj. La bombo estas desegnita por esti konektita al 220-230V ~ 50Hz-sekureco. Certigu, ke la internaĵo estas sufiĉe certa (min. 6 Amp.) Kaj estas bonega kondiĉo. Enmetu la ŝtopilon en la enon kaj la bombo estas preta por g Grava Noto! Se la ĉefa kablo aŭ kontaktilo suferas difekton de ekstera ago, malpermesoj restarigas la kablon.

Grava! Ĉi tiu verko nur povas esti farita de kvalifikita elektisto.

Fiksante labori

Post legi ĉi tiujn instrukciojn zorgeme, vi povas agordi vian pumpon por labori, reconsiderante la jenajn erojn:

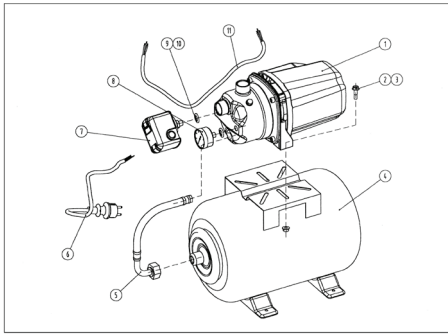
- Kontrolu, se elektra rilato estas 230 V ~ 50 Hz

AVERTO! Post zorgema legado de la instrukcioj daŭre uzos la eksterordinaran sistemon:

- Certiĝu, ke la potenco provizas la premonkostajn postulojn.
- Certiĝu, ke la kontakto estas en la ĝusta stato.
- Certiĝu, ke sub neniuj cirkonstancoj malsekeco kaj humido atingos la elsendon. Aŭ pliiigante la premon.
- Grava! Ne turnu la akvon premo akceli!
- Grava! Se la fluo de akvo ĉesas dum operacio, la bombo aŭtomate ekŝiĝos kaj ĉi tio povas damaĝi la bombon.
- Grava! Ĉiam forpuŝu la potencon antaŭ purigado aŭ alia bontenado.
- Oni devas purigi la fundon de la arbo ĉiu tri monatojn.

KIEL UZI:

AVERTO! Familiaru vin kun ĉi tiu manlibro antaŭ ol uzi la maŝinon.



- Bombo loĝejo 1.
 2. Butiko
 3. Ŝraŭbo
 4. Globo
 5. Kombinaĵo
 6. Potenca ŝnuro
 7. Regulator premo ŝlosilo
 8. Metro
 9. Prop
 10. Kablo
 Trajtoj

Premo Tanko estas desegnita por aŭtomata premo. Ankaŭ la booster-sistemo aŭtomate haltigas la bombon kiam estas manko de akvo. Ĉi tio evitas difekton dum seka.

AVERTO! Por eviti elektran ŝokon kaj riskon de ŝaltado, sekvu ĉi tiujn instrukciojn:

- Ĉiam malŝaltu Riddler, post forto.
- Ĉiam instigu premon-reliefon atente for de la fonto de akvo.
- Kiam uzas la premon pliiĝon proksime de la naĝejo, la deviga uzo de aŭtomata RCD kun 10n = 30 mA-protekto.

AVERTO! Kiam la bombo ĉesas funkcii, la tubaroj ankoraŭ premas, do ni rekomendas, ke vi forigu la ŝtopilon de la sistemo. Poste revenu la regilo al la disko.

KIEL UZI

Premante la butonon komencas la pumpon dum 35 sekundoj post kiam vi estas konektita. Hidroforaj laboroj ĝis la preskribita premo estas atingita.

ekuzi

1. Antaŭ ol komenci la pumpon, plenigu la tubojn kaj bombojn per akvo kaj poste ekkonektu la reguligan potencon al la reto; kiam la bombo ĉesas funkcii, malfermu pli suprajn ŝtopojn.

2. Instalado estas farita konvene kiam estas interspaco tra la truo kun la forigita ŝtopilo. Se ne estas akva fluo, ĝi povas lasi la pumpon por pli longa servo. Se la problemo persistas, forigu la premon pliigi kaj ripeti la proceduron de ero 1.

Ĝeneralaj reguloj por sekura operacio

Uzinte potencon ilon por redukti la riskon de fajro, elektra ŝoko kaj potenca fiasko, la sekvaj bazaj sekurecaj mezuroj devas esti servataj.

Legu ĉiujn ĉi tiujn instrukciojn antaŭ provi operaci ĉi tiun produkton. Konservu ĉi tiujn instrukciojn:

1. Kontrolu la streĉiĝon indikita sur la nombro

2. Poddapzhayte Labora surfaco pura

Superfluo pliigas la riskon de akcidentoj;

3. Estu konscia pri la labora areo

Ne lasu ilojn de pluvo. Ne uzu elektrajn ilojn en humidaj aŭ malsekaj lokoj. Labori kiam la ilo estas lumigita.

Ne uzu elektrajn ilojn proksime de brulaĵoj aŭ gasoj brulemaj;

4. Atentu elektran ŝokon

Eviti tuŝante la korpon kun teraj surfacoj (pliigi tubojn, radiadorojn, fornojn, fridujojn);

5. Konservu la infanojn for

Ne permesu eksterulojn tuŝi la funkcion aŭ elektran ŝnuron; La distanco tenus ilin el la laboro.

6. Konservu la neuzitan ilon bezonatan ĉe ĉi tiu tempo en seka ŝlosiloj, kie infanoj povas veni;

7. Ne devigu la ilon

Ĉi tio faros la laboron pli interkonsento kaj pli sekura ĉi tiu instrukcio de la fabrikisto intencitaj;

8. Uzu la ĝustan ilon

Ne provu devigi malgrandajn ilojn aŭ ligilojn por fari la laboron de granda kaj potenca ilo. Ne uzu elektrajn ilojn por ne-specifaj agadoj (pliigi ne uzi cirkajn tranĉojn viditajn sur branĉoj aŭ trunkoj);

9. Labori kun la dekstra laboro vesto

Ne vestu larĝajn vestojn aŭ juvelojn; ili povas esti kaptitaj en movaj partoj de la maŝino. Ŝranĉoj Paĝo al la libera aero rekomendas porti kaŭĉukajn gantojn kaj ŝuojn, kiuj estas stabilaj. Se vi havas longajn harojn, portu protektan hararon;

10. Uzu Protektajn Glasojn

Ankaŭ uzu vizaĝon aŭ polvon masko, se tranĉado raportas al polva disiĝo;

11. Konekti polvon eltira ekipaĵo

Se la aparatoj povas esti agorditaj por ekstrakto kaj ligo polvo, kiu certigas ke ili estas konektitaj kaj konvene uzataj;

12. Ne konektu la kablون

Neniam tenu potencon ilon por la ŝnuro, neniam forigu la ŝnuron el la potenco kaj protektu la ŝnuron el la oleo kaj tuŝu la varman oleon kaj akrajn randojn;

13. Sekura operacio de la produkto

Uzu ŝranĉojn aŭ tenu la laboron pli longan; estas pli sekura ol teni la alian manon, kaj vi povos uzi ambaŭ manojn por plenumi funkciojn;

14. Ne etendu oleon por vi

Ĝi ĉiam funkcias en stabila pozicio kaj subtenas konstantan ekvilibron;

15. Atentu la bontenadon de la ilo kun zorgo

Konservu la ilon akra kaj pura kortego por pli bona kaj pli sekura. Sekvu la instrukciojn por bontenado kaj anstataŭigo de aksesoraĵoj. Reviziu la kablون ilon kaj turnu ĝin per la ilo permeze kaj, se damaĝita, konfirmu ĝin

fremdaj spertuloj. Inspektu la etendajn kablojn de tempo al tempo kaj anstataŭigi ilin, se ĝi damaĝas. Tenu la tenilojn sekajn, purajn kaj ne permesas ŝmiri oleo aŭ gipojn;

16. Diskonekti la potencajn ilojn por enhavi

Malkonekti iloj zaxpanvashitata kovritaj inkludas kiam ne en uzo antaŭ ol provi texnichesko aŭ kiam ŝanĝanta laboron aparatoj kiel interŝanĝeblaj klingoj, pecoj kaj cortadores;

17. Ne lasu la ŝlosilojn sur la ilo

Propra eldono-kontrolo por vidi, ke ŝlosiloj kaj alineaj klavoj estas forigitaj de ĝi;

18-a gvardio kontraŭ distrita operacio

Ne tenas inkluzivita en la priraportado inkludas ilojn por agordi vapxu frua ppekavach ppast. Kiam iloj estas iloj en la kovrilo enhavas certigi ke vi inkluzivas en la "off" pozicio;

19. Uzu etendajn kablojn por eksterlanda uzo

Kiam ilo subĉiela uzo, nur uzi kablojn desegnita kaj markita etendaĵoj;

Atentu

Vidu kion vi faras, uzu komunan senson kaj ne funkcii kiam vi estas laca;

21. Kontrolu damaĝajn partojn

Antaŭ uzi la ilon, ĉiam zorge kontrolu la stokadon kaj aliajn partojn por konvena interpunkcio kaj plenumu la funkciojn, pri kiuj vi antaŭvidis. Kontroli vicigon kaj ŝildadon de movaj partoj kaj damaĝitaj partoj. Kontrolu ĉiujn partojn

La plej malbonaj brulvundoj, Kaj ĉiuj aliaj kondiĉoj kiu povas influi ilian laboron vapg. Damaĝita aŭ difekta gvardio, ŝaltilo aŭ alia parto devus esti konvene riparita aŭ anstataŭigita de kvalifikita persono. Ne uzu ilon, kiu povas ŝalti kaj ekŝalti de la ŝaltilo;

22. Atentu! Uzu ilojn kaj akcesoraj konforme al ĉi tiuj sekurecaj instrukcioj kaj laŭ la maniero preskribita por viaj klingoj, konsiderante la laborajn kondiĉojn kaj la laboron en la servo. Uzanta komercan ilon, malsama al kio kutime atendas fari apartan ilon, povas konduki al danĝera situacio;

23. Havu ilon por ripari kvalifikitan personon

Ĉi tiu potenca ilo estas la rekta rando de la gravaj sekurecaj reguloj. Permesoblaj Ekspoziciu Riparoj nur bezonas kvalifikitan personaron kun la uzo de originalaj partoj de la kondomoj, fraŭdo en la kazo de laboro estas grava risko de akcidentoj.

24. Ekologia protekto.



Por protekti la medion, la maŝino, akcesoraĵoj kaj pakadoj devas esti submetataj al taŭga prilaborado por reutilizar la informojn enhavitajn. Por faciligi la komponan recikladon produktitan per sintezaj materialoj laŭe markita. Ne ĵetu maŝinojn en hejman rubujon! Sub Direktivo 2002/96 / EC sur malŝparo elektra kaj elektronika ekipaĵo kaj la starigon de tiaj naciaj leĝoj de maŝinoj kiu povas esti uzita pli devas esti kolektita aparte kaj ne suferu taŭga traktado por rekuperi enhavis en ili valoraj duaranga krudmaterialoj.

Estimado cliente,

Parabéns pela compra de máquinas da marca mais rápida de ferramentas elétricas e pneumáticas - RAIDER. Quando instalados e operando corretamente, o RAIDER é uma máquina segura e confiável, e trabalhar com eles oferecerá um verdadeiro prazer. Para sua conveniência foi construído e excelente rede de serviços de 46 estações de serviço em todo o país.

Antes de usar esta máquina, conheça cuidadosamente estas "Instruções de uso".

No interesse da sua segurança e para garantir o uso adequado e leia atentamente estas instruções, incluindo as recomendações e advertências nelas. Para evitar erros e acidentes desnecessários, é importante que estas instruções permaneçam disponíveis para referência futura para todos os que usarão a máquina. Se você vendê-lo para um novo proprietário, "Instruções de uso" devem ser enviadas junto com ele para permitir que novos usuários se familiarizem com as instruções de segurança e operação relevantes.

A Euromaster Import Export Ltd. é um representante autorizado do fabricante e proprietário da marca RAIDER.

Endereço: Sofia City 1231, Bulgária "Lomsko shausse" Blvd. 246, tel 02 934 33 33, 934 10 10, www.raider.bg; www.euromasterbg.com; E-mail: info@euromasterbg.com.

Desde 2006, a empresa introduziu o sistema de gerenciamento de qualidade ISO 9001: 2008 com escopo de certificação: Comércio, importação, exportação e manutenção de hobby e ferramentas elétricas, mecânicas e pneumáticas profissionais e hardware geral. O certificado foi emitido pela Moody

International Certification Ltd, na Inglaterra.

DADOS TÉCNICOS

parâmetro	unidade	valor
modelo	-	RD-WP1300
tensão de alimentação avaliada	V AC	230
Frequência CA	Hz	50
poder	W	1300
fluxo	L/h	75
altura máxima	m	48
profundidade máxima	m	8
tamanho do tubo	"	1
pressão	Bar	3

Leia este manual cuidadosamente antes de usar a máquina, para sua própria segurança.

INSTRUÇÕES DE SEGURANÇA

Ao usar a máquina, observe sempre as instruções de segurança incluídas, bem como as instruções de segurança adicionais

Os seguintes símbolos são usados ao longo deste manual

Indica risco de ferimentos pessoais ou danos à ferramenta

Cuidado! Leia o manual de instruções e siga as instruções de aviso e segurança!

Antes do início, observe o seguinte!

- A bomba pode ser conectada a qualquer bujão à prova de choque que tenha sido instalado de acordo com os regulamentos. O plugue deve ter uma tensão de alimentação de 230V ~ 50Hz. Fusível min. 6 amp.



Atenção! Quando a bomba deve ser usada perto de piscinas ou lagoas de jardim e na sua área de proteção, ela deve estar equipada com um interruptor de circuito à terra com uma corrente nominal de disparo de max. 30 mA. A bomba não deve ser operada enquanto as pessoas estão na piscina ou na lagoa do jardim! Entre em contato com o seu electricista!



Atenção!

(Importante para sua própria segurança)

Antes de começar a executar sua nova bomba submersível, por favor, faça um teste para os seguintes itens:

- Conexão à terra
- Condutor zero
- O interruptor de falha de corrente de falha deve corresponder às normas de segurança das usinas e deve funcionar sem falhas.
- As conexões elétricas devem ser protegidas da umidade.
- Se houver perigo de perda, as conexões elétricas devem ser levadas para um terreno mais alto.
- A circulação de fluidos agressivos, bem como a circulação de materiais abrasivos devem ser evitados a todo custo.
- A bomba submersível motorizada deve ser protegida contra geadas.
- A bomba deve ser protegida contra a secagem.

O acesso por parte das crianças também deve ser prevenido com as medidas adequadas.

bomba, suspendendo-o, não suportado a partir do seu cabo de entrega ou cabo de alimentação.

Suprimento de rede

A sua nova bomba de água está equipada com um bujão resistente a choques de acordo com os regulamentos. A bomba foi projetada para ser conectada a uma tomada de segurança 220 / 230V ~ 50Hz. Certifique-se de que o soquete está suficientemente seguro (min. 6 Amp.) E está em excelente condição. Introduza a ficha na tomada e a bomba está pronta para g Nota importante! Se o cabo ou ficha da rede sofrer qualquer dano devido a ação externa, são proibidas as reparações do cabo.

Importante! Este trabalho só pode ser realizado por um electricista qualificado.

Definir para trabalhar

Depois de ter lido estas instruções cuidadosamente, você pode configurar sua bomba para o trabalho, reconsiderando os seguintes itens:

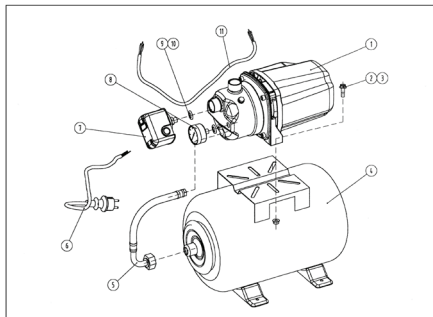
- Verifique se a conexão elétrica é de 230 V ~ 50 Hz

CUIDADO! Depois de uma leitura cuidadosa das instruções continuar a usar o sistema de reforço:

- Certifique-se de que a fonte de alimentação atende aos requisitos de aumento de pressão.
- Certifique-se de que o contato esteja no estado correto.
- Certifique-se de que, em nenhuma circunstância, a umidade e a umidade alcançarão a tomada. Ou aumentar a pressão.
- Importante! Não desligue o sistema de pressão de pressão da água!
- Importante! Se o fluxo de água parar durante a operação, a bomba desligará automaticamente e isso poderá danificar a bomba.
- Importante! Sempre desligue a alimentação antes da limpeza ou outra manutenção.
- É necessário limpar o fundo do eixo a cada três meses.

COMO USAR:

CUIDADO! Familiarize-se com este manual antes de usar a máquina.



Caixa de bomba 1.

2. Comprar

3. Parafuso

4. Balão

5. Composto

6. Cabo de alimentação

7. Chave de pressão do regulador

8. Medidor

9. Prop

10. Cabo

CARACTERÍSTICAS

O tanque de pressão é projetado para a configuração automática da pressão. Além disso, o sistema de reforço pára automaticamente a bomba quando há falta de água. Isso evita qualquer dano durante o secar.

CUIDADO! Para evitar choque elétrico e risco de incandescência, siga estas instruções:

- Desligue sempre o Riddler, depois de desligar.

- Instale sempre o alívio da pressão cuidadosamente longe da fonte de água.

- Ao usar o aumento de pressão perto da piscina, o uso obrigatório de um RCD automático com 10n = 30 mA de proteção.

CUIDADO! Quando a bomba pára de funcionar, os tubos ainda estão sob pressão, por isso recomendamos que você remova a ficha do sistema. Em seguida, retorne o controlador de volta ao disco.

COMO USAR

Pressionar o botão inicia a bomba por 35 segundos após a conexão. As hidrelétricas funcionam até que a pressão prescrita seja alcançada.

PRIMEIROS PASSOS

1. Antes de iniciar a bomba, encha as tubulações e as bombas com água e comece conectando a corrente do regulador à corrente; Quando a bomba parar de funcionar, abra mais tampas superiores.
2. A instalação é realizada corretamente quando há uma abertura através do orifício com o plug removido. Se não houver vazamento de água, pode deixar a bomba para uma vida útil mais longa. Se o problema persistir, remova o aumento de pressão e repita o procedimento do item 1.

REGRAS GERAIS para operação segura

Ao usar uma ferramenta elétrica para reduzir o risco de incêndio, choque elétrico e falha de energia, as seguintes medidas básicas de segurança devem ser atendidas.

Leia todas estas instruções antes de tentar operar este produto. Salve estas instruções:

1. Verifique a tensão indicada na placa de identificação

2. Poddapzhayte Limpeza da superfície de trabalho

A superlotação aumenta o risco de acidentes;

3. estar ciente da área de trabalho

Não deixe ferramentas de chuva. Não use ferramentas elétricas em locais úmidos ou úmidos. Trabalhe quando a ferramenta estiver acesa. Não use ferramentas elétricas perto de líquidos ou gases inflamáveis;

4. Tenha cuidado com choque elétrico

Evite tocar o corpo com superfícies aterradas (aumentar os tubos, radiadores, fogões, refrigeradores);

5. Mantenha as crianças afastadas

Não permita que pessoas externas toquem a função ou o cabo de alimentação; A distância os manteria no trabalho.

6. Armazene a ferramenta não utilizada necessária neste momento em fechaduras secas onde as crianças podem vir;

7. Não force a ferramenta

Isso fará o trabalho mais barrigoso e mais seguro nas instruções do fabricante pretendidas;

8. Use a ferramenta certa

Não tente forçar ferramentas pequenas ou anexos para fazer o trabalho de uma ferramenta excelente e poderosa. Não use ferramentas elétricas para atividades não específicas (não use cortes circulares vistos em ramos ou troncos).

9. Trabalhar com a roupa de trabalho certa

Não use roupas largas ou jóias; eles podem ser pegos em partes móveis da máquina. A Página de facas ao ar livre é recomendada para usar luvas de borracha e sapatos que sejam estáveis. Se você tem cabelos longos, use uma capa de cabelo protetora;

10. Use óculos de proteção

Também use máscaras de rosto ou pó, se o corte se refere à separação de poeira;

11. Conecte o equipamento de extração de poeira

Se os dispositivos puderem ser configurados para o extrato e o pó de lama que assegure que estejam conectados e utilizados corretamente;

12. Não conecte o cabo

Nunca segure uma ferramenta elétrica para o cabo, nunca retire o cabo da corrente e proteja o fio do óleo e toque o óleo quente e as arestas afiadas;

13. Operação segura do produto

Use grampos ou segure a peça de trabalho por mais tempo; é mais seguro do que segurar a outra mão, e você poderá usar ambas as mãos para executar funções;

14. Não estique, o óleo fora do alcance para você

Ele sempre funciona em uma posição estável e mantém um equilíbrio constante;

15. Preste atenção na manutenção da ferramenta com cuidado

Mantenha a ferramenta afiada e limpa para melhor e mais segura. Siga as instruções para manutenção e substituição de acessórios. Revise a ferramenta do cabo e ligue a ferramenta periodicamente e, se danificada, confirme-a

especialistas estrangeiros. Inspeção os cabos de extensão ocasionalmente e substitua-os se estiver danificado. Mantenha as alças secas, limpas e não permitam manchas de óleo ou gs;

16. Desconecte a tampa das ferramentas elétricas para conter

Desligue as ferramentas que cobrem as tampas quando não estiverem em uso antes de tentar o texnichesko ou ao mudar a operação de dispositivos, não facas substituíveis, brocas e faca;

17. Não deixe as chaves na ferramenta

Uma verificação de edição personalizada para ver que as teclas e as teclas de alinhamento são removidas dele;

18. proteja contra a mudança acidental

Não segure incluído na capa contendo as ferramentas de escala de lima definidas no início do pteskasvach ppast. Quando as ferramentas são uma ferramenta de cobertura, verifique se você se conecta à posição "off";

19. Use cabos de extensão para uso externo

Ao usar a ferramenta ao ar livre, use apenas cabos previstos e extensões marcadas;

Seja cuidadoso

Veja o que você está fazendo, use o senso comum e não trabalhe quando está cansado;

21. Verifique se há peças danificadas

Antes de usar a ferramenta, sempre verifique cuidadosamente o armazenamento e outras peças para a pontuação adequada e execute as funções para as quais você antecipou. Verifique o alinhamento e blindagem de peças móveis e peças danificadas. Verifique todas as peças as pior queimaduras e todas as outras condições que podem afetar seu trabalho vapg. Proteção, mudança ou outra parte danificada ou defeituosa deve ser devidamente reparada ou substituída por uma pessoa qualificada. Não use uma ferramenta que possa ser ligada e desligada da chave;

22. Atenção! Use ferramentas e acessórios de acordo com estas instruções de segurança e na maneira prescrita para suas lâminas, levando em consideração as condições de trabalho e o trabalho a ser realizado no serviço. Usar uma ferramenta de negócios, diferente do que geralmente se espera que faça uma determinada ferramenta, pode levar a uma situação perigosa;

23. Tenha uma ferramenta para reparar uma pessoa qualificada

Esta ferramenta elétrica é a vantagem direta das regras de segurança relevantes. Exposição Permissível As reparações só precisam de pessoal qualificado com o uso de partes originais dos preservativos, a fraude no caso de trabalho existe um risco significativo de acidentes.



24. Proteção ambiental.

Para proteger o ambiente, a máquina, os acessórios e as embalagens devem ser submetidos ao processamento adequado para reutilizar as informações nele contidas. A fim de facilitar a reciclagem de componentes produzida por materiais sintéticos marcados de acordo. Não jogue máquinas no lixo doméstico! Nos termos da Directiva 2002/96 / CE relativa aos resíduos de equipamentos eléctricos e electrónicos e ao estabelecimento como legislação nacional de máquinas que podem ser mais utilizadas, devem ser recolhidas separadamente e não sujeitas a um tratamento adequado para recuperar matérias-primas secundárias valiosas contidas



DECLARATION OF CONFORMITY

Booster pump with pressure tank RD-WP1300

Euromaster Import Export Ltd., Address: Sofia 1231, Bulgaria, 246 Lomsko shausse Blvd.

(BG) Декларираме на собствена отговорност, че този продукт е в съответствие със следните стандарти и разпоредби:

(GB) We declare under our sole responsibility that this product is in conformity and accordance with the following standards and regulations:

(D) Der Hersteller erklärt eigenverantwortlich, dass dieses Produkt den folgenden Standards und Vorschriften entspricht:

(NL) Wij verklaren onder onze volledige verantwoordelijkheid dat dit product voldoet aan, en in overeenstemming is met, de volgende standaarden en reguleringen:

(F) Nous déclarons sous notre seule responsabilité que ce produit est conforme aux standards et directives suivants:

(E) Declaramos bajo nuestra exclusiva responsabilidad que este producto cumple con las siguientes normas y estándares de funcionamiento:

(P) Declaramos por nossa total responsabilidade que este produto está em conformidade e cumpre as normas e regulamentações que se seguem:

(I) Dichiariamo, sotto la nostra responsabilità, che questo prodotto è conforme alle normative e ai regolamenti seguenti:

(S) Vi garanterar på eget ansvar att denna produkt uppfyller och följer följande standarder och bestämmelser:

(FIN) Vakuutamme yksinomaan omalla vastuullamme, että tämä tuote täyttää seuraavat standardit ja säädökset:

(N) Vi erklærer under vårt eget ansvar at dette produktet er i samsvar med følgende standarder og regler:

(DK) Vi erklærer under eget ansvar, at dette produkt er i overensstemmelse med følgende standarder og bestemmelser:

(H) Felelősségünk teljes tudatában kijelentjük, hogy ez a termék teljes mértékben megfelel az alábbi szabványoknak és előírásoknak:

(CZ) Na naši vlastní zodpovednosť prohlašujeme, že je tento výrobek v souladu s následujícími standardy a normami:

(SK) Vyhlasujeme na našu výhradnú zodpovednosť, že tento výrobok je v zhode a súlade s nasledujúcimi normami a predpismi:

(SLO) S polno odgovornostjo izjavljamo, da je ta izdelek v skladu in da odgovarja naslednjim standardom ter predpisom:

(PL) Deklarujemy na własną odpowiedzialność, że ten produkt spełnia wymogi zawarte w następujących normach i przepisach:

(LT) Prisiimdami visa atsakomybe deklaruojame, kad šis gaminy atitinka žemiau paminetus standartus arba nuostatus:

(LV) Apgalvojam ar visu atbildību, ka šis produkts ir saskaņā ar atbilst sekojošiem standartiem un nolikumiem:

(EST) Deklareerime meie ainuvastutusel, et see toode on vastavuses ja kooskõlas järgmistega standardite ja määrustega:

(RO) Declaram prin aceasta ca raspunderea deplină a produsului acesta este En conformitate cu următoarele standarde sau directive:

(HR) Izjavljujemo pod vlastitom odgovornošću da je strojem ukladan sa slijedesim standardima ili standardiziranim dokumentima i u skladu sa odredbama:

(RUS) Под свою ответственность заявляем, что данное изделие соответствует следующим стандартам и нормам:

(UA) На свою власну відповідальність заявляємо, що дане обладнання відповідає наступним стандартам і нормативам:

(GR) Δηλώνουμε υπεύθυνα ότι το προϊόν αυτό συμφώνει και τηρεί τους παρακάτω κανονισμούς και πρότυπα:

(MK) Ние под наша лична одговорност дека овој производ е во согласност со следните стандарди и регулативи:

EN60335-1:2002;
EN60335-2-41:2003+A1;
EN55014-1:2006;
EN55014-2:1997+A1;
EN61000-3-2:2006;
EN61000-3-3:2008

Place&Date of Issue:
Sofia, Bulgaria
June 05, 2015



Brand Manager:

Krasimir Petkov
Krasimir Petkov



EC DECLARATION OF CONFORMITY

Euromaster Import Export Ltd.

Address: Sofia 1231, Bulgaria, 246 Lomsko shausse Blvd.

Product: Booster pump with pressure tank

Trademark: RAIDER

Model: RD-WP1300

is designed and manufactured in conformity with following Directives:

2006/42/EC of the European Parliament and the Council dated 17-th May 2006 on machinery

2006/95/EC of the European Parliament and of the Council of 12 December 2006 on the harmonisation of the laws of Member States relating to electrical equipment designed for use within certain voltage limits.

2004/108/EC of the European Parliament and of the Council of 15 December 2004 on the approximation of the laws of the Member States relating to electromagnetic compatibility;

The product fulfils the essential requirements of the following standards:

EN60335-1:2002;
EN60335-2-41:2003+A1;
EN55014-1:2006;
EN55014-2:1997+A1;
EN61000-3-2:2006;
EN61000-3-3:2008



Place&Date of Issue:

Sofia, Bulgaria

15.10.2015

Brand Manager:

Krasimir Petkov



ЕО ДЕКЛАРАЦИЯ ЗА СЪОТВЕТСТВИЕ

Евромастер Импорт Експорт ООД
Адрес: София 1231, България, "Ломско шосе" 246.

Продукт: Хидрофор
Запазена марка: RAIDER
Модел: RD-WP1300

е проектиран и произведен в съответствие със следните директиви:

2006/42/ЕС на Европейския парламент и на Съвета от 17 май 2006 година относно машините
2006/95/ЕС на Европейския парламент и на Съвета от 12 декември 2006 г. за
хармонизиране на законодателствата на държавите-членки относно електрически
съоръжения, предназначени за използване в определени граници на напрежението.
2004/108/ЕС на Европейския парламент и на Съвета от 15 декември 2004г. за сближаване
на законодателствата на държавите-членки относно електромагнитната съвместимост;

и отговаря на изискванията на следните стандарти:

EN60335-1:2002;
EN60335-2-41:2003+A1;
EN55014-1:2006;
EN55014-2:1997+A1;
EN61000-3-2:2006;
EN61000-3-3:2008

„ЕВРОМАСТЕР
ИМПОРТ - ЕКСПОРТ“
ООД

Място и дата на издаване:
София, България
15.10. 2015 г

Бранд мениджър:
Красимир Петков

ГАРАНЦИОННА КАРТА

МОДЕЛ.....

СЕРИЕН №

СРОК

(за подробности вижте гаранционните условия)

№, дата на фактура / касов бон.....

ДАНИИ ЗА КУПУВАЧА

ИМЕ/ФИРМА

(попълва се от служителя)

АДРЕС.....

(попълва се от служителя)

ПОДПИС НА КУПУВАЧА.....

(запознат съм с гаранционните условия и правилата за експлоатация, изделието е в техническа изправност и окомплектовка)

ДАНИИ ЗА ПРОДАВАЧА

ИМЕ/ФИРМА

(попълва се от служителя)

АДРЕС

(попълва се от служителя)

ДАТА/ПЕЧАТ

СЕРВИЗЕН ПРОТОКОЛ

Применен протокол	Дата на приемане	Описание на дефекта	Дата на предаване	Подпис

Централен сервиз: София, бул: "Ломско шосе" 246, тел.: 0700 44 155 (безплатен за цялата страна)

e-mail: info@euromasterbg.com

ГАРАНЦИОННИ УСЛОВИЯ ЗА МАШИНИ **RAIDER®**

Машините и аксесоарите „RAIDER“ са конструирани и произведени съгласно действащите в Република България нормативни документи и стандарти за съответствие с всички изисквания за безопасност.

СЪДЪРЖАНИЕ И ОБХВАТ НА ТЪРГОВСКАТА ГАРАНЦИЯ.

Търговската гаранция, която „Евромастер Импорт-Експорт“ ООД дава за територията на Република България е както следва:

- **36 месеца за всички електроинструменти от сериите: Raider Industrial, Raider Pro;**
- **36 месеца за физически лица за електроинструменти от сериите: Raider Power Tools, Raider Garden Tools;**
- **12 месеца за юридически лица за електроинструменти от сериите: Raider Power Tools, Raider Garden Tools;**
- **24 месеца за физически лица за инструменти от серията Raider Pneumatic;**
- **12 месеца за юридически лица за инструменти от серията Raider Pneumatic;**
- **24 месеца за физически лица за всички бензинови машини от сериите: Raider Power Tools и Raider Garden tools**
- **12 месеца за юридически лица за всички бензинови машини от сериите: Raider Power Tools и Raider Garden tools**
- **24 месеца за физически лица за всички крикове от серията Raider Power Tools;**
- **12 месеца за юридически лица за всички крикове от серията Raider Power Tools**

Търговската гаранция е валидна при предоставяне на гаранционна карта попълнена правилно в момента на закупуване на машината и фискален касов бон или фактура. Гаранционната карта трябва да съдържа модел, сериен номер, име подпис и печат на търговеца продал машината, подпис от страна на клиента, че е запознат с гаранционните условия и датата на покупката. Непопълнени или подправени гаранционни карти са невалидни. Машините трябва да се използват само по предназначение и в съответствие с инструкцията за употреба. За да се гарантира безопасната работа е необходимо клиента да се запознае добре с инструкциите за употреба на машината, правилата за безопасност при работа с нея и конкретното и предназначение.

Машината изисква периодично почистване и подходяща поддръжка.

Гаранцията не покрива:

- износване на цветното покритие на машината;
- части и консумативи, които подлежат на износване, причинено от ползването като например: грес и масло, четки, водачи, опорни ролки, тампони, гумени маншони, задвижващи ремъци, спиралки, гъвкав вал с жило, лагери, семеринги, бутало с ударник на такери и др.;
- допълнителни аксесоари и консумативи като: ръкохватки, струйник, кутии, свредла, дискове за рязане, секачи ножове, вериги, шукурки, ограничители, полир-шайби, патронници (захвати и държачи на режещият инструмент), макарата за корда и самата корда за косачки и др.;
- ръчен стартерен механизъм и запалителна свещ;
- настройка на режима на работа;
- стопяеми електрически предпазители и крушки;
- механични повреди на корпуса и всички външни елементи на изделието, включително декоративни;
- предпазители за очи, предпазители за режещи инструменти, гумирани плочи, закопчалки, линеали и др.;
- захранващ кабел и щепсел;
- цялостните повреди на инструментите, причинени от природни бедствия, като пожари, наводнения, земетресения и др.; Отпадане на гаранцията.

Фирма „Евромастер И/Е“ ООД не е отговорна за повреди причинени от трети лица, като „Електроснабдителни дружества“, повреди от външен характер, като токови удари, нестандартни захранващи напрежения и има правото да откаже гаранционно обслужване при:

- несъответстващ (или непопълнен) сериен номер на изделието с този попълнен на гаранционната карта;
- заличен или липсващ индентификационен етикет на машината;
- повреди възникнали при транспорт, неправилно съхранение и монтаж на машината;
- направен опит за неоторизирана сервизна намеса в неупълномощена сервизна база;
- повреди, които са причинени в следствие на неправилна употреба (неспазване инструкцията за експлоатация) на машината от страна на клиента или трети лица;
- повреди причинени в резултат на използването на машината в друга среда освен препоръчаната от производителя (влажност, температура, вентилация, напрежение, запрашеност и др.);
- повреди, причинени от попадане на външни тела в машината;
- повреди, причинени в следствие на небрежно боравене с машината;
- повреди причинени от работа без въздушен филтър или силно замърсен такъв;
- при неправилно съотношение на бензин/двухтактово масло, водещо до блокиране на двигателя
- повреда в следствие неправилно поставен или незаточен режещ инструмент;
- повреда на редукторната кутия (предавката), причинена от недостатъчно добро смазване (с грес) на същата или механичен удар по задвижващата ос.
- повреда на ротор или статор, изразяваща се в слепване между тях, следствие на стопяване на изолациите, причинено от продължително претоварване;

- повреда на ротор или статор причинена от претоварване или нарушена вентилация, изразяваща се в промяна на цвета на колектора или намотките;
 - натрупан нагар или запущен ауспук – резултат от предозиране на количеството масло в двутактовата смес.
 - липса на масло за режещата верига или незаточена (изхабена) верига;
 - запущена горивна система;
 - липсват защитни дискове, опорни плотове или други компоненти които са част от конструкцията на инструмента и са предназначени за осигуряването на безопасната му и правилна експлоатация;
 - захранващият кабел на инструмента е удължаван или подменян от клиента;
 - повредата е причинена от претоварване или липса на вентилация, недостатъчно или неправилно смазване на движещите се компоненти на изделието;
 - износване или блокирани лагери поради претоварване, продължителна работа или прах;
 - разбито лагерно гнездо от блокиран лагер или разбита втулка;
 - разбито шпонково или резбово съединение;
 - повреда в ел.ключ или електронно управление причинена от прах или счупване;
 - повредена редукторна кутия (глава) причинено от застопоряващия механизъм;
 - поява на необичайна хлабина между бутало и цилиндър в резултат на претоварване, продължителна работа или прах;
 - затягане между бутало и цилиндър в резултат на претоварване, продължителна работа или прах;
 - повредено центробежно колело и спирачка (променен цвят) – дължи се на работа с блокирана спирачка;
 - сгуквания по корпуса, причинени от неправилен монтаж на свързващи тръби, фитинги и подобни;
 - липса на компоненти които са част от конструкцията на инструмента и са предназначени за осигуряването на безопасната му и правилна експлоатация;
 - на всички водни помпи (без потопяемите) и хидрофори трябва да бъде монтиран възвратен клапан на входящия отвор. При хидрофорите периодично се проверява налягането на металния контейнер(налягането трябва да бъде в границите 1.5 – 2 bar).
 - **ВНИМАНИЕ!** Хидрофорите Raider с механичен пресостат не изключват автоматично при липса на вода!
 - повреда причинена от работа „на сухо“ без вода, която се изразява в деформация на уплътненията и компонентите на помпената част.
 - повреди причинени от замръзване и прекомерно прегряване;
- Срокът за отремотиране на приети в сервиза машини е в рамките на един месец.
Сервизите не носят отговорност за машини, не потърсени от собствениците им един месец след законния срок за ремонт!

Търговската гаранция за батерии и зарядни устройства, която “Евромастер Импорт-Експорт” ООД дава за територията на Република България, е както следва:

- **18 месеца за батерията и зарядното устройство от сериите: Raider Industrial, Raider Pro;**
- **12 месеца за батерията и зарядното устройство от сериите: Raider Power Tools, Raider Garden Tools;**

Гаранционният срок започва да тече от датата на закупуване. Гаранцията покрива всички дефекти, възникнали при правилно ползване на батерията и зарядното устройство, съобразно инструкцията за употреба. “Евромастер Импорт-Експорт” ООД осигурява гаранция, приложима при изброените по-долу условия, чрез безплатно отстраняване на дефекти на продукта, за които в рамките на гаранционния срок може да се докаже, че се дължат на дефекти в материала или при производството. Търговската гаранция е валидна при предоставяне на гаранционната карта на машината, попълнена правилно в момента на закупуване на продукта и фискален касов бон или фактура. Гаранционната карта трябва да съдържа модел и сериен номер на акумулаторната машина, окомплектована с батерия и зарядно устройство, име, подпис и печат на търговеца продал комплекта акумулаторен електроинструмент, подпис от страна на клиента, че е запознат с гаранционните условия и датата на покупката. Гаранцията не покрива:

- износване на цветното покритие на батерията и зарядното устройство;
- повреди възникнали при транспорт, механични повреди /на корпуса и всички външни елементи на батерията и зарядното, включително декоративни/, при други външни въздействия и природни бедствия като пожари, наводнения, земетресения;
- дефекти от амортизация, нормално износване и изхабяване; Гаранцията за батерията и зарядното устройство отпада в случаите на:
- несъответстващ (или непопълнен) сериен номер на комплекта акумулаторен електроинструмент с този попълнен на гаранционната карта;
- нарушение на целостта, изтриване или липса на етикета на производителя върху батерията и зарядното устройство;
- всички случаи на повреди, причинени от неправилна употреба (неспазване инструкцията за експлоатация), изпускане, удар, заливане с течности, небрежно боравене, и в случаи, че всички клетки в батерията са изтощени под критичния минимум;
- зареждане с неоригинални зарядни устройства, захранващият кабел на зарядното устройство е удължаван или подменян от клиента, или други външни въздействия в противоречие с изискванията на производителя;

- когато е правен опит за ремонт, монтаж, демонтаж, модификация от потребителя или промени от неупълномощени лица или фирми;
- при използване на батерията и зарядното устройство не по предназначение;
- повреди причинени в резултат на използването и съхранението на батерията и/или зарядното в друга среда освен препоръчаната от производителя (влажност, температура, вентилация, напрежение, запрашеност и др.);
- при токови удари, гръмотевици, наводнения, пожари, други външни въздействия;
- при работа с нестандартна захранваща мрежа и с други неподходящи или нестандартни устройства;

Срокът за отремонтване на приети в сервиза батерии и зарядни устройства е в рамките на законния срок за ремонт - един месец, след който сервизите не носят отговорност в случай, че не са потърсени.

Законовата гаранция е съгласно изискванията на ЗЗП.

Независимо от търговската гаранция продавачът отговаря за липсата на съответствие на потребителската стока с договора за продажба съгласно гаранцията по чл. 112 – 115.

Чл. 112. (1) При несъответствие на потребителската стока с договора за продажба потребителят има право да предяви рекламация, като поиска от продавача да приведе стоката в съответствие с договора за продажба. В този случай потребителят може да избира между извършване на ремонт на стоката или замяната ѝ с нова, освен ако това е невъзможно или избраният от него начин за обезщетение е непропорционален в сравнение с другия.

(2) Смята се, че даден начин за обезщетяване на потребителя е непропорционален, ако неговото използване налага разходи на продавача, които в сравнение с другия начин на обезщетяване са неразумни, като се вземат предвид:

1. стойността на потребителската стока, ако нямаше липса на несъответствие;
2. значимостта на несъответствието;
3. възможността да се предложи на потребителя друг начин на обезщетяване, който не е свързан със значителни неудобства за него.

Чл. 113. (1) Когато потребителската стока не съответства на договора за продажба, продавачът е длъжен да я приведе в съответствие с договора за продажба.

(2) Привеждането на потребителската стока в съответствие с договора за продажба трябва да се извърши в рамките на един месец, считано от предявяването на рекламацията от потребителя.

(3) След изтичането на срока по ал. 2 потребителят има право да развали договора и да му бъде възстановена заплатената сума или да иска намаляване на цената на потребителската стока съгласно чл. 114.

(4) Привеждането на потребителската стока в съответствие с договора за продажба е безплатно за потребителя. Той не дължи разходи за експедиране на потребителската стока или за материали и труд, свързани с ремонта ѝ, и не трябва да понася значителни неудобства.

(5) Потребителят може да иска и обезщетение за претърпените вследствие на несъответствието вреди.

Чл. 114. (1) При несъответствие на потребителската стока с договора за продажба и когато потребителят не е удовлетворен от решаването на рекламацията по чл. 113, той има право на избор между една от следните възможности:

1. разваляне на договора и възстановяване на заплатената от него сума;
2. намаляване на цената.

(2) Потребителят не може да претендира за възстановяване на заплатената сума или за намаляване цената на стоката, когато търговецът се съгласи да бъде извършена замяна на потребителската стока с нова или да се поправи стоката в рамките на един месец от предявяване на рекламацията от потребителя.

(3) Търговецът е длъжен да удовлетвори искане за разваляне на договора и да възстанови заплатената от потребителя сума, когато след като е удовлетворил три рекламации на потребителя чрез извършване на ремонт на една и съща стока, в рамките на срока на гаранцията по чл. 115, е налице следваща поява на несъответствие на стоката с договора за продажба.

(4) Потребителят не може да претендира за разваляне на договора, ако несъответствието на потребителската стока с договора е незначително. Чл. 115. (1) Потребителят може да упражни правото си по този раздел в срок до две години, считано от доставянето на потребителската стока.

(2) Срокът по ал. 1 спира да тече през времето, необходимо за поправката или замяната на потребителската стока или за постигане на споразумение между продавача и потребителя за решаване на спора.

(3) Упражняването на правото на потребителя по ал. 1 не е обвързано с никакъв друг срок за предявяване на иск, различен от срока по ал. 1.

Elektroinstrumenti „RAIDER” su konstruisani i proizvedeni u saglasnosti sa normativnim dokumentima i standardima u skladu sa svim zahtevima za bezbednost koji važe na teritoriji Srbija

Sadržaj i obuhvat trgovačke garancije

Uslovi garancije

Garantni rok na teritoriji Srbija je 2 godine i teče od datuma kupovine elektrouredjaja.

Kupac-korisnik elektrouredjaja ima pravo na besplatnu popravku u osiguranom garantnom periodu, ako je garantni list popunjen ispravno potpisan i pečatiran od strane prodavca koji je uređaj prodao, potpisan od strane kupca kojim potvrđuje da je upoznat sa uslovima garancije i fiskalni račun kojim potvrđuje datum kupovine uređaja.

Za popravku i reklamaciju se primaju samo dobro očišćene mašine!

Popravka kvara priznatog sa naše strane u garantnom roku se izvršava na sledeći način: po našem izboru mi popravljamo pokvareni uređaj besplatno ili ga menjamo za nov i garantni rok se ne obnavlja.

Uređaj treba da se koristi strogo po instrukcijama navedenim u uputstvu za upotrebu.

Za bezbedan rad sa elektrouređajem neophodno je da kupac pre početka upotrebe aparata pažljivo pročita uputstvo za upotrebu, zatim uputstvo za bezbednost pri radu i naravno da koristi uređaj za to za šta je neamenjen. Uređaj zahteva periodično čišćenje i adekvatno održavanje .

Garancija ne pokriva:

- ishabanu boju elektroaparata
- delovi i potrošni materijal koji podleže habanju prilikom upotrebe kao što su: grejs, ulje, četke, valjci, i dr.
- dodatni pribor i potrošni materijal kao što: rukohvati, baterije, kutije, dodatci za napajanje, svrdla, diskovi za sečenje, noževi, lanci, šmirgle, graničnici, kabl i dr.
- elktrični osigurači i sijalice
- mehanička oštećenja na telu aparat, dekorativni elementi na aparatu, štitnici za oči, štitnici za dodatke za sečenje, gumene ploče, učvršćivači, lenjiri, kabal i utičnica.
- celokupna oštreenja aparata nasatala kao poslrđica požara, poplava, zemljotresa i dr.

Otkaz garancije

Pravo da otkáže popravku (remont) u garantnom roku ima u sledećim slučajevima:

- Neodgovarajući (ili ne popunjen) serijski broj proizvoda u poredjenju sa serijskim brojem koji je upisan na garantni list
- Identifikaciona nalepnica proizvoda je izbrisana ili je nema.
- Ako je neko iz neovlašćenog servisa već pokušao da popravi aparat.
- Kvar je nastao kao posledica nepravilne upotrebe aparata (nisu poštovane instrukcije navedene u uputstvu za upotrebu) ot strane kupca ili drugih lica.
- Oštećenja su nastala usled nemarne upotrebe aparata.
- Oštećenje rotora ili statora u vidu slepljivanja nastala kao posledica topljenja izolacije a prouzrokovana prekomernom upotrebom aparata.
- Oštećenje rotora ili statora posledica preopterećenja ili oštećenog sistema za ventilaciju koja se manifestuje ravnomernim potamnivanjem kolektora ili zavojnica.
- Nedostaju zaštitni diskovi, ili drugi delovi uređaja koji su deo konstrukcije aparata i imaju za cilj da osiguraju bezbedan rada sa aparatom prilikom pravilne upotrebe.
- Kabal za napajanje aparata je produžavan ili menjan od strane kupca.
- Šteta naneta preopterećenjem, zbog nedostatka ventilacije ili nedovoljnog podmazivanja pokretnih komponenti.
- Sklonjeni lageri zbog preopterećenja ili dugotrajne upotre.

Rok za popravku uređaja koji je primljen u servis je 45 dena.

Ovlašćeni servis ne snosi odgovornost za aparate koje vlasnik nije došao da preuzme mesec dana nakon isteka zakonskog roka za popravku!

RAIDER

SC EUROMASTER SRL
STR.HORIA,CLOSCA SI CRISAN,NR.5,HALA 3,OTOPENI, ILFOV TEL/
FAX:021.351.01.06

CERTIFICAT DE GARANTIE

Nr. _____ din _____

Denumirea produsului _____

Seria de fabricatie a produsului _____

Caracteristici tehnice _____

Garantie comerciala : PODUS HOBBY.Termen de garantie: 24 luni de la data vanzarii
catre consumatorii casnici (pentru toata gama RAIDER).

Durata medie de utilizare: 3 ani

Vandut prin societatea _____ din localitatea
_____ str. _____ nr. _____ cu

factura nr. _____ din _____

Cumparator _____

Data cumpararii produsului _____

Garantia presupune repararea gratuita a defectelor datorate producatorului, in cadrul termenului de garantie

1. Vanzatorul care comercializeaza produsul are obligatia sa faca demonstratia de functionare a produsului si sa explice consumatorului modul de utilizare al acestuia, in cazul in care consumatorul solicita acest lucru.

2. Produsul defect va fi receptionat de catre unitatea de service de care apartine care va efectua diagnosticarea defectului.

3. Unitatea service are obligatia de a efectua diagnosticarea, expertizarea si depanarea, in perioada de garantie, gratuit, in cel mult 15 zile de la data inregistrarii reclamatiei consumatorului. In cazul in care produsul nu poate fi reparat, el va fi inlocuit imediat dupa ce se constata imposibilitatea folosirii acestuia, cu un produs similar, acordandu-se un nou termen de garantie care va curge de la data preschimbării produsului sau i se va restitui beneficiarului contravaloarea produsului. Agentul economic are aceleasi obligatii pentru produsul inlocuit ca si pentru produsul vandut initial.

4. Durata termenului de garantie se prelungeste cu termenul scurs de la data la care consumatorul a reclamat defectarea produsului, pana la data repunerii in functiune a acestuia, acest fapt fiind in scris in certificatul de garantie de catre unitatea service care a executat reparatia.

5. Pentru a beneficia de garantie, cumparatorul are obligatia de a respecta instructiunile de utilizare/ intretinere predate de vanzator o data cu produsul si de a nu permite interventii asupra produsului din partea unor persoane neautorizate sa acorde service.

6. In cazul unor defectiuni aparute in cadrul termenului de garantie, cumparatorul se va prezenta la unitatea service cu bonul/factura de cumparare, certificatul de garantie si reclamatia referitoare la deficientele produsului.

7. Vanzatorul este obligat fata de consumator, pentru produsul reclamat in cadrul termenului de garantie, sa asigure si sa suporte toate cheltuielile pentru repararea sau inlocuirea acestuia, precum si cheltuielile de diagnosticare, expertizare, ambalare si transport.

8. Producatorul si vanzatorul sunt exonerati de obligatiile lor privind garantia, daca defectiunea s-a produs din cauza nerespectarii de catre consumator a instructiunilor de utilizare, intretinere, manipulare, transport, depozitare, cuprinse in documentatia care insoteste produsul.

9. Vanzatorul este obligat sa asigure repararea sau inlocuirea gratuita a produsului dupa expirarea termenului de garantie, in cazul in care defectiunea s-a datorat unor vicii ascunse, confirmate prin expertize tehnice efectuate de un organism neutru, aparute in cadrul duratei medii de utilizare a acestuia, caz in care cheltuielile aferente vor fi suportate de vanzator.

10. ATENTIE! RESPECTATI INTOCMAI INSTRUCIUNILE DIN MANUALUL DE UTILIZARE A PRODUSULUI!

11. La expirarea perioadei de garantie (postgarantie) depanarea produsului se va efectua contra cost, la solicitarea clientului.

12. La efectuarea unor lucrari service pentru lucrarea de remediere a defectului, in cazul in care lucrarea nu necesita utilizarea de piese de schimb, prestatorul va acorda pentru lucrare obligatoriu o garantie de cel putin 3 luni.

13. Lista unitatilor service este mentionata in prezentul certificate de garantie.

LISTA CENTRELOR SERVICE AUTORIZATE

- SC Stefan Alex SRL- Str.Parcului Bl.K4,ScE,Ap.1, Calarasi , Tel : 0735.199.024
 - ABC International SRL - Str.Babadag nr.5,Bloc1Sc.A parter,Tulcea; Tel : 0240.518.260
 - SC Viva Metal Decor SRL- STR. ALBESTI NR. 10 (IN INCINTA FOSTEI AUTOBAZE ZENIT), Curtea de Arges; Tel : 0722.531.168 / 0732.148.633
 - SC BUFFALO COM SRL – Sos Transilvaniei , Nr 17-19 , Oradea ; Tel: 0749.217.717
 - SC TEHNO HOBY SRL strada Erou Bucur.nr.9, Piatra Neamt, judetul Neamt;Tel.0233236333, Fax.0233222026
 - SC TEHNIK SERVICE TOOLS - Pitesti, Str. Egalității nr. 28, Tel: 0348 401412
 - SC ALTISAN SERVICE TEAM SRL - Piata Bolyani, nr. 9, Targu Mures.
 - SC AVERTIZOR GRUP SRL - Str. Strandului, nr. 11-13, Ploesti, Tel. 0244 599 849
 - SC BRIOBIT COM SR - B-dul Ferdinand, nr. 68, bl. F19, parter Constanta, Tel 0241 550 635
 - SC P&D POLODOM SRL - Str. Monlor, nr. 68, Iasi, Tel. 0726 010 110
 - SHIP HOLDING SRL, Suceava, Calea unirii nr. 35 (incinta IRIC), Tel. 0758 079 0782
14. EVIDENTA REPARATIILOR IN PERIOADA DE GARANTIE

Nr crt	Data reclamatie	Data rezolvare reclamatie	Reparatie executata/ piese inlocuite	Prelungire garantie	Garantie ptr. service	Nume si semnatura depanator	Semnatura consumator
<u>1</u>							
<u>2</u>							
<u>3</u>							
<u>4</u>							
<u>5</u>							
<u>6</u>							
<u>7</u>							

IMPORTATOR:

SC Euromaster SRL

VANZATOR:

Semnatura / stampila

15.AM CITIT CONDITIILE DE ACORDARE A GARANTIEI SI AM LUAT LA CUNOSTINTA.NU AM OBIECTIUNI (SEMNATURA CONSUMATORULUI) _____

Prezentul certificat de garantie este in conformitate cu prevederile HG 449/2003, privind comercializarea produselor si garantiile asociate cu OG 21/2008 si OG 174/2008 cu modificarile si completarile ulterioare republicate si nu afecteaza drepturile consumatorilor.

Produsul beneficiaza de o garantie legala de conformitate de 24 luni(2 ani).Existenta garantiei legale de conformitate si a celei comerciale nu exclude existenta garantiei de viciu ascuns conform OG 21/2008, cu modificarile si completarile ulterioare republicate si a codului civil.

Amintiti-va!

Fierastraul poate fi periculos in caz de folosire incorecta.

Fierastraul trebuie montat corect . Fierastraul trebuie intretinut. In orasele in care exista service autorizat, clientul va merge direct in unitatile de service de acolo si nu la magazin pentru reparatie. Lista service-urilor este updatata in permanenta,de aceea va rugam sa ne contactati pentru a afla daca in orasul dvs exista unitate agreata. Curatatul uneltei trimise in service se va face contra cost, acesta fiind stabilit de fiecare service in parte.



DECLARAȚIE DE CONFORMITATE

Euromaster Import Export Ltd.

Adresa: Sofia 1231, Bulgaria, 246 Lomsko shausse Blvd.

PProduș: HIDROFOR

Trademark: RAIDER

Model: RD-WP1300

este proiectat și fabricat în conformitate cu următoarele directive Directivelor:

Directiva 2006/42/CE A Parlamentului European și a Consiliului din 17 mai 2006 privind echipamentele tehnice;

Directiva 2006/95/CE a Parlamentului European și a Consiliului din 12 decembrie 2006 privind armonizarea legislațiilor statelor membre referitoare la echipamentele electrice destinate utilizării

în cadrul unor anumite limite de tensiune;

Directiva 2004/108/CE a Parlamentului European și a Consiliului din 15 decembrie 2004 privind compatibilitatea electromagnetică

este în conformitate cu următoarele standarde:

EN60335-1:2002;
EN60335-2-41:2003+A1;
EN55014-1:2006;
EN55014-2:1997+A1;
EN61000-3-2:2006;
EN61000-3-3:2008



Locul și Data apariției:
Sofia, Bulgaria
10.15. 2015

Brand Manager:
Krasimir Petkov

GARANCIJSKA IZJAVA

MODEL	
SERIJSKA ŠT.	
GARANCIJSKI ROK	
PRODAJALEC	
IME/FIRMA	
NASLOV	
DATUM in ŽIG	

Deklaracija: Poreklo Kitajska, Euromaster Import Export Ltd. Je pooblaščen predstavnik proizvajalca in lastnik blagovne znamke RAIDER.

Distributer in prodajalec za slovenijo: Topmaster d.o.o.

SERVISER: Topmaster d.o.o.

Garancija: orodja so v garanciji 24 mesecev od dneva pravilno zavedene prodaje. Ta garancija se izda samo za stranke, ki so orodje plačila. V primeru težav, ki jih povzročajo proizvodna napaka v garancijskem roku, proizvajalec nadomesti brezplačno menjavo delov za priznano napako. Pošiljanje orodja in delo, se v vsakem primeru plača in bremenijo stranko. Izključeno iz garancije: škoda, nastala zaradi slabega vzdrževanja, malomarnosti in uporabe, ki ni v skladu s splošnimi pogoji ne priznamo.

DATUM SPREJEMA	
OPIS OKVARE	
DATUM OKVARE	
DATUM PRODAJE	
PODPIS	

ZASTOPA IN PRODAJA: Topmaster d.o.o., Pot k sejmišču 30, 1231 Ljubljana

Tel. 01 6204390, info@topmaster.si, www.topmaster.si

Elektroinstrumenti „RAIDER” su konstruisani i proizvedeni u saglasnosti sa normativnim dokumentima i standardima u skladu sa svim zahtevima za bezbednost koji važe na teritoriji Srbije

Sadržaj i obuhvat trgovačke garancije

Uslovi garancije

Garantni rok na teritoriji Srbije je 2 godine i teče od datuma kupovine elektrouredjaja.

Kupac-korisnik elektrouredjaja ima pravo na besplatnu popravk u osiguranom garantnom periodu, ako je garantni list popunjen ispravno potpisan i pečatiran od strane prodavca koji je uređaj prodao, potpisan od strane kupca kojim potvrđuje da je upoznat sa uslovima garancije i fiskalni račun kojim potvrđuje datum kupovine uređjaja.

Za popravku i reklamaciju se primaju samo dobro očišćene mašine!

Popravka kvara priznatog sa naše strane u garantnom roku se izvršava na sledeći način: po našem izboru mi popravljamo pokvareni uređaj besplatno ili ga menjamo za nov i garantni rok se ne obnavlja. Uređaj treba da se koristi strogo po instrukcijama navedenim u uputstvu za upotrebu.

Za bezbedan rad sa elektouredjajem neophodno je da kupac pre početka upotrebe aparata pažljivo pročitá uputstvo za upotrebu, zatim uputstvo za bezbednost pri radu i naravno da koristi uređaj za to za šta je neamenjen. Uređaj zahteva periodično čišćenje i adekvatno održavanje .

Garancija ne pokriva:

- ishabanu boju elektroaparata
- delovi i potrošni materijal koji podleže habanju prilikom upotrebe kao što su: grejs, ulje, četke, valjci, i dr.
- dodatni pribor i potrošni materijal kao što:rukohvati, baterije, kutije, dodatci za napajanje, svrdla, diskovi za sečenje, noževi, lanci, šmirgle, graničnici, kabli i dr.
- električni osigurači i sijalice
- mehanička oštećenja na telu aparat, dekorativni elementi na aparatu, štitnici za oči, štitnici za dodatke za sečenje, gumene ploče, učvršćivači, lenjiri, kabal i utičnica.
- celokupna oštrčenja aparata nasatala kao posrdica požara, poplava, zemljotresa i dr.

Otkaz garancije

Pravo da otkáže popravku (remont) u garantnom roku ima u sledećim slučajevima:

- Neodgovarajući (ili ne popunjen) serijski broj proizvoda u poredjenju sa serijskim brojem koji je upisan na garantni list
- Identifikaciona nalepnica proizvoda je izbrisana ili je nema.
- Ako je neko iz neovlašćenog servisa već pokušao da popravi aparat.
- Kvar je nastao kao posledica nepravilne upotrebe aparata (nisu poštovane instrukcije navedene u uputstvu za upotrebu) ot strane kupca ili drugih lica.
- Oštećenja su nastala usled nemarne upotrebe aparata.
- Oštećenje rotora ili statora u vidu slepljivanja nastala kao posledica topljenja izolacije a prouzrokovana prekomernom upotrebom aparata.
- Oštećenje rotora ili statora posledica preopterećenja ili oštećenog sistema za ventilaciju koja se manifestuje ravnomernim potamnivanjem kolektora ili zavojnica.
- Nedostaju zaštitni diskovi, ili drugi delovi uređjaja koji su deo konstrukcije aparata i imaju za cilj da osiguraju bezbedan rada sa aparatom prilikom pravilne upotrebe.
- Kabal za napajanje aparata je produžavan ili menjan od strane kupca.
- Šteta naneta preopterećenjem, zbog nedostatka ventilacije ili nedovoljnog podmazivanja pokretnih komponenti.
- Sklonjeni lageri zbog preopterećenja ili dugotrajne upotre.

Rok za popravku uređjaja koji je primljen u servis je 45 dena.

Ovlašćeni servis ne snosi odgovornost za aparate koje vlasnik nije došao da preuzme mesec dana nakon isteka zakonskog roka za popravku!

RAIDER

SC EUROMASTER SRL
STR.HORIA,CLOSCA SI CRISAN,NR.5,HALA 3,OTOPENI, ILFOV TEL/
FAX:021.351.01.06

CERTIFICAT DE GARANTIE

Nr. _____ din _____

Denumirea produsului _____

Seria de fabricatie a produsului _____

Caracteristici tehnice _____

Garantie comerciala : PODUS HOBBY.Termen de garantie: 24 luni de la data vanzarii
catre consumatorii casnici (pentru toata gama RAIDER).

Durata medie de utilizare: 3 ani

Vandut prin societatea _____ din localitatea
_____ str. _____ nr. _____ cu

factura nr. _____ din _____

Cumparator _____

Data cumpararii produsului _____

Garantia presupune repararea gratuita a defectelor datorate producatorului, in cadrul termenului de garantie

1. Vanzatorul care comercializeaza produsul are obligatia sa faca demonstratia de functionare a produsului si sa explice consumatorului modul de utilizare al acestuia, in cazul in care consumatorul solicita acest lucru.

2. Produsul defect va fi receptionat de catre unitatea de service de care apartine care va efectua diagnosticarea defectului.

3. Unitatea service are obligatia de a efectua diagnosticarea, expertizarea si depanarea, in perioada de garantie, gratuit, in cel mult 15 zile de la data inregistrarii reclamatiei consumatorului. In cazul in care produsul nu poate fi reparat, el va fi inlocuit imediat dupa ce se constata imposibilitatea folosirii acestuia, cu un produs similar, acordandu-se un nou termen de garantie care va curge de la data preschimbării produsului sau i se va restitui beneficiarului contravaloarea produsului. Agentul economic are aceleasi obligatii pentru produsul inlocuit ca si pentru produsul vandut initial.

4. Durata termenului de garantie se prelungeste cu termenul scurs de la data la care consumatorul a reclamat defectarea produsului, pana la data repunerii in functiune a acestuia, acest fapt fiind inregistrat in certificatul de garantie de catre unitatea service care a executat reparatia.

5. Pentru a beneficia de garantie, cumparatorul are obligatia de a respecta instructiunile de utilizare/ intretinere predate de vanzator o data cu produsul si de a nu permite interventii asupra produsului din partea unor persoane neautorizate sa acorde service.

6. In cazul unor defectiuni aparute in cadrul termenului de garantie, cumparatorul se va prezenta la unitatea service cu bonul/factura de cumparare, certificatul de garantie si reclamația referitoare la deficiențele produsului.

7. Vanzatorul este obligat fata de consumator, pentru produsul reclamat in cadrul termenului de garantie, sa asigure si sa suporte toate cheltuielile pentru repararea sau inlocuirea acestuia, precum si cheltuielile de diagnosticare, expertizare, ambalare si transport.

8. Producatorul si vanzatorul sunt exonerati de obligatiile lor privind garantia, daca defectiunea s-a produs din cauza nerespectării de catre consumator a instructiunilor de utilizare, intretinere, manipulare, transport, depozitare, cuprinse in documentatia care insoteste produsul.

9. Vanzatorul este obligat sa asigure repararea sau inlocuirea gratuita a produsului dupa expirarea termenului de garantie, in cazul in care defectiunea s-a datorat unor vicii ascunse, confirmate prin expertize tehnice efectuate de un organism neutru, aparute in cadrul duratei medii de utilizare a acestuia, caz in care cheltuielile aferente vor fi suportate de vanzator.

10. ATENTIE! RESPECTATI INTOCMAI INSTRUCIUNILE DIN MANUALUL DE UTILIZARE A PRODUSULUI!

11. La expirarea perioadei de garantie (postgarantie) depanarea produsului se va efectua contra cost, la solicitarea clientului.

12. La efectuarea unor lucrari service pentru lucrarea de remediere a defectului, in cazul in care lucrarea nu necesita utilizarea de piese de schimb, prestatorul va acorda pentru lucrare obligatoriu o garantie de cel putin 3 luni.

13. Lista unitatilor service este mentionata in prezentul certificate de garantie.

LISTA CENTRELOR SERVICE AUTORIZATE

- SC Stefan Alex SRL- Str.Parcului Bl.K4,ScE,Ap.1, Calarasi , Tel : 0735.199.024
- ABC International SRL - Str.Babadag nr.5,Bloc1Sc.A parter,Tulcea; Tel : 0240.518.260
- Euro 94 SRL - Sos.Chitilei 60A sect1, Bucuresti ; Tel : 021.668.72.60
- SC Viva Metal Decor SRL- STR. ALBESTI NR. 10 (IN INCINTA FOSTEI AUTOBAZE ZENIT), Curtea de Arges; Tel : 0722.531.168 / 0732.148.633
- SC BUFFALO COM SRL – Sos Transilvaniei , Nr 17-19 , Oradea ; Tel: 0749.217.717
- SC AZIF COM SRL- Piata Chiriac Magazinul Universal, Craiova,Judetul Dolj, tel.0788.419.858,fax 0251.522.131
- SC GUMSERVICE SRL, Miercurea Ciuc, Str. George Cosbuc Nr. 14, TEL. 0266371183
- SC ADA TRADING SRL Calea Bucurestilor nr.64, bloc C1-3, Otopeni Ilfov.Tel/fax 0213504379
- SC TEHNO HOBY SRL strada Erou Bucur.nr.9, Piatra Neamt, judetul Neamt;Tel.0233236333, Fax.0233222026
- SC BASAROM COM SRL, Sos Alexandriei , Nr. 6A, Bragadiru, Ilfov, Tel 0214201637, Fax 0214201638.

14. EVIDENTA REPARATIILOR IN PERIOADA DE GARANTIE

Nr crt	Data reclamatie	Data rezolvare reclamatie	Reparatie executata/ piese inlocuite	Prelungire garantie	Garantie ptr. service	Nume si semnatura depanator	Semnatura consumator
<u>1</u>							
<u>2</u>							
<u>3</u>							
<u>4</u>							
<u>5</u>							
<u>6</u>							
<u>7</u>							

IMPORTATOR:
SC Euromaster SRL

VANZATOR:
Semnatura / stampila

15.AM CITIT CONDITIILE DE ACORDARE A GARANTIEI SI AM LUAT LA CUNOSTINTA.NU AM OBIECTIUNI (SEMNATURA CONSUMATORULUI) _____

Prezentul certificat de garantie este in conformitate cu prevederile HG 449/2003, privind comercializarea produselor si garantiile asociate cu OG 21/2008 si OG 174/2008 cu modificarile si completarile ulterioare republicate si nu afecteaza drepturile consumatorilor.

Produsul beneficiaza de o garantie legala de conformitate de 24 luni(2 ani).Existenta garantiei legale de conformitate si a celei comerciale nu exclude existenta garantiei de viciu ascuns conform OG 21/2008, cu modificarile si completarile ulterioare republicate si a codului civil.

«RAIDER» power tools are designed and manufactured in accordance with the regulations and standards for compliance with all safety requirements.

Content and scope of the commercial guarantee.

WARRANTY CONDITIONS

The warranty period is:

- For domestic use (private) - 24 months.
- For professional use (for companies) - 12 months.

User is entitled to free repair service in insured warranty period if the warranty card is filled properly made with signature and dealer's stamp, sold the instrument signed by the client that is aware of the warranty conditions and fiscal cash register receipt or invoice showing the date of purchase.

Repairs are accepted only cleaned machines!

Appliances should only be used appropriately and in accordance with the instructions.

To ensure safe operation is required the customer to be familiar with instructions for use of power tool safety rules when working with it and its particular purpose. The unit requires periodic cleaning and proper maintenance.

Warranty does not cover:

- Wear of colored coating of tools;
- Parts and consumables, which are subject to wear caused by use such as: grease, oil, brushes, guides, rollers, pads, drive belts, flexible wire shaft, bearings, seals, piston with a hammer tackers, etc.;
- Accessories and supplies such as: handles, nose, batteries, cases, chargers, screwdrivers, cutting discs, chisel knives, chains, sandpaper, stops, polishing discs, chucks (grip, holder of the cutting tool) to cord reel itself cord for lawn mowers, etc.;
- Fusible fuses and bulbs;
- Mechanical damage to the hull and all external components of the device, including ornamental;
- Fuses eye fuses cutting tools, rubber plates, frames, rulers, etc.;
- Cord and plug;
- Overall damage to instruments caused by natural disasters such as fires, floods, earthquakes, etc.;

The warranty is not valid in cases where:

- Inconsistent serial number of this article with a completed warranty card;
- The label is removed or completely missing one;
- Is attempting to unauthorized interference with unauthorized service base camp;
- Damage caused due to misuse (non instructions) of the device by the customer;
- Damage caused due to careless handling of the device;
- Damage to rotor or stator, consisting of the bonding between them, due to melting of insulation caused by the continuous overload;
- Damage to rotor or stator caused by overload or impaired ventilation, expressed in the change of the collector or windings;
- No protective disks, support panels or other components that are part of the structure of the instrument and are intended to ensure its safe and proper operation;
- The cord of the instrument is extended or replaced by the customer;
- Damage caused by overload or lack of ventilation and insufficient lubrication of moving components;
- Wear and tear bearings or blocked due to overloading, or powder;
- Broken bearing collar;
- Breach the integrity of the teeth of gears (broken, worn);
- Broken spline or bolting;
- Failure On/Off switch or electronic control caused by dust or breakage;
- Broken gear box (head) caused by the lock mechanism;
- Occurrence of abnormal clearance between piston and cylinder as a result of overloading or dust;
- Tightening between piston and cylinder as a result of overloading or dust;
- Damaged centrifugal wheel and brake (discolored) - due to work by a blocked brake;

The deadline for a renovated adopted in electric service is within a month.

Workshops are not responsible for the instruments are not contacted by the owners one month after the statutory period for repair!

GARANCIJSKA IZJAVA

MODEL	
SERIJSKA ŠT.	
GARANCIJSKI ROK	
PRODAJALEC	
IME/FIRMA	
NASLOV	
DATUM in ŽIG	

Deklaracija: Poreklo Kitajska, Euromaster Import Export Ltd. Je pooblaščen predstavnik proizvajalca in lastnik blagovne znamke RAIDER.

Distributer in prodajalec za slovenijo: Topmaster d.o.o.

SERVISER: Topmaster d.o.o.

Garancija: Garancija velja 24 mesecev od dneva pravilno zavedene prodaje. Ta garancija se izda samo za stranke, ki so orodje plačili. V primeru težav, ki jih povzročajo proizvodna napaka v garancijskem roku, proizvajalec nadomesti brezplačno menjavo delov za priznano napako. Rezervni deli so dobavljivi še 36 mesecev po preteku garancije.

Pošiljanje orodja in delo, se v vsakem primeru plača in bremenijo stranko. Izključeno iz garancije: škoda, nastalo zaradi slabega vzdrževanja, malomarnosti in uporabe, ki ni v skladu splošnimi pogoji ne priznamo.

RAIDER zagotavlja svojim proizvodom kljub napakami v oblikovanju in proizvodnji za čas enega leta od dneva nakupa. Ta garancija ne vključuje redne obrabe obeh kovinskih in nekovinskih delov, zlorabe, z uporabo opreme preko svoje zmogljivosti in vse obrabe ali poškodb, ki so nastale kot rezultat s pomočjo hidravlične tekočine, ki je ne priporoča proizvajalec.

Prosimo, upoštevajte, da naše naprave niso namenjene uporabi v poslovnih, trgovskih in industrijskih aplikacijah. Zato se garancija razveljavi, če se oprema uporablja v aplikacijah poslovnih, trgovskih in industrijskih ali drugih enakovrednih dejavnosti. V nadaljevanju se prav tako izključi iz naše garancije: nadomestilo za poškodbe pri prevozu in škodo, nastalo zaradi neizpolnjevanja za vgradnjo / sestavljanje navodil ali škodo, nastalo zaradi nestrokovnega montaže, neupoštevanja navodil, zlorabo ali neprimerno uporabo (na primer preobremenitev naprave), vdorom tujkov v napravo (npr. pesek ali prah), ki učinkov sile ali zaradi zunanjih dogodkov (npr. škoda, povzročena z napravo) in normalne obrabe zaradi nepravilnega delovanja naprave.

DATUM SPREJEMA	
OPIS OKVARE	
DATUM OKVARE	
DATUM PRODAJE	
PODPIS	

ZASTOPA IN PRODAJA: Topmaster d.o.o., Pot k sejmišču 30, 1231 Ljubljana

Tel. 01 6204390, info@topmaster.si, www.topmaster.si

Електричните апарати "Рајдер" се дизајнирани и произведени во согласност со нормативните документи и стандарди во согласност со сите барања за безбедност што се применуваат.

Содржината и опфат на гаранцијата

Услови на Гаранцијата

Рокот на гаранцијата се наведува во гарантниот лист и важи од датумот на купување на производот. Купувачот/Корисникот на електричната опрема имаат право на бесплатни поправки на уредот доколку истиот е во гарантираниот период, доколку гарантниот лист е правилно пополнет и со потпис и печат од страна на продавачот кој го продал уредот, потпишан од страна на купувачот кој потврдува дека е запознаен со условите на гаранцијата и со фискална сметка или фактура која го потврдува датумот на купување на електричниот апарат.

За поправка и рекламација ќе бидат примени само добро исчистени машини!

Поправката на дефекти признати од наша страна во гарантираниот рок се изведува на следниот начин: по наш избор ги поправаме дефектните уреди бесплатно или ги менуваме за нови доколку се во гарантниот рок и доколку не е можно сервисирање.

Уредот треба да се користи строго по упатствата и прописите пропишани во упатството.

За безбедно работење со електричниот уред неопходно е купувачот пред да започне со користење на уредот, да се запознае со упатството за употреба, да се запознае со ставките за безбедност при работа и да го користи уредот за тоа што е наведено во упатството. Уредот бара периодично чистење и адекватно одржување.

Гаранцијата не опфаќа:

- Губење на бојата на машината.
- Делови и потрошни материјали кој подлежат на абеење при употреба, како што се: маст, масло, четкици, водичи, ваљаци, ролки, подлошки, погонски ремени, флексибилно вратило, лагери, семеринги, клип, работно тркало и др.
- Опрема и материјали како што се: Рачки, кабли, батерии, кутии, додатоци за напојување, бургии, дискови за сечење, ножеви ланци, шмиргли, граничници, конец за сечење и др.
- Стопени електрични осигурувачи и заштити
- Механички оштетувања на телото на уредот, декоративни елементи.
- Заштита за очите, заштита за сечење, гумирани плочки, затварачи, мерила и др.
- Кабел и приклучоци.
- Целокупно оштетување на апаратот настанато како последица од пожар, поплава, земјотрес и сл.

Поништување на гаранцијата

Правото да се поништи поправката (ремонт) во рамките на гарантниот период е во следниве случаи:

- Серискиот број заведен во гаранцијата не одговара со серискиот број на машината .
- Налепницата за идентификација залепена на производот е избришана или е исчезната.
- Доколку друго лице кое не е овластениот сервис се обиде да го поправа уредот.
- Доколку не се појави како резултат на несоодветна употреба на уредот (не следи ги инструкциите наведени во упатството) од страна на купувачот или друго лице.
- Дефектот е предизвикан од невнимателна употреба со апаратот
- Оштетувања предизвикани од работа со дотрајани (или лошо поставени) елементи за сечење
- Оштетувањата на роторот или статорот настанале како последица на топењето на изолацијата предизвикано од прекумерно користење на апаратот.
- Оштетувањата на роторот или статорот резултат на преоптоварување или оштетен на системот за вентилација која се манифестира со рамномерно потемнување на колекторот или намотката.
- Недостигаат заштитните дискови, или други делови кои се дел од составната опрема и се наменети за да се обезбеди безбедно работење со уредот кога се користи правилно.
- Електричниот кабел на машината е продолжен или замени од страна на корисникот.
- Оштетувања на уредот од преоптеретување, лоша вентилација и од недоволно подмачкување на подвижните делови
- Оштетени лагери поради преоптоварување или долготрајна работа.
- Скршено легло за лагери од страна на блокиран лагер
- Некомплетен заб на запчаникот (скршен, изабен)
- Скршено шпонково или вилушесто лежиште
- Оштетувања во електриката за клучот како резултат на прашина или кршење
- Оштетување на редукционата кутија (глава) настанато од механизмот за заклучување
- Појава на невообичаена лабавост помеѓу клипот и цилиндарот како резултат на преоптеретување, долготрајна употреба или прашина
- Затегнатост помеѓу клипот и цилиндарот како резултат на преоптеретување прекумерна употреба или прашина
- Оштетено централното тркало и кочницата(променета на боја) - последица на работа со блокирана кочница

Крајниот рок за поправка на уредот кој е примена во сервисот е 45 дена.

Овластениот сервис не сноси одговорност за опремата доколку сопственикот не ја подигне еден месец по истекот на законскиот рок за поправка на машината!

Εξουσία »RAIDER" έχει σχεδιαστεί και κατασκευαστεί σύμφωνα με τη Δημοκρατία της Βουλγαρίας στους κανονισμούς και τα πρότυπα για τη συμμόρφωση με όλες τις απαιτήσεις ασφάλειας. Περιεχόμενο και πεδίο εφαρμογής της εμπορικής εγγύησης

Εγγύηση

Η περίοδος εγγύησης "Euromaster Import-Export ΕΠΕ δίνει το έδαφος της Βουλγαρίας είναι 24 μήνες. Χρήστης έχει δικαίωμα να δωρεάν υπηρεσία επιδιόρθωσης ασφαλισμένους περιόδου εγγύησης, εφόσον η κάρτα εγγύησης συμπληρωθεί σωστά φτιαγμένο με υπογραφή και σφραγίδα αντιπρόσωπο, πώλησε τη μονάδα, η οποία υπεργράφη από τον πελάτη ότι έχει επίγνωση των συνθηκών εγγύησης και φορολογική ταμειακή μηχανή απόδειξη ή τιμολόγιο αναγράφεται η ημερομηνία της αγοράς.

Επισκευή και Επιστροφές γίνονται δεκτές μόνο καθαρίζονται μηχανές!

Κατάργηση αναγνωρίζεται από ελάττωμα εγγύησης μας, έχει ως εξής: κατά την κρίση μας, είμαστε ελεύθεροι επισκευή ελαττωματικών όργανο ή να αντικατασταθούν με νέα, όπως η εγγύηση δεν ανανεώνεται.

Οι συσκευές πρέπει να χρησιμοποιούνται μόνο κατάλληλα και σύμφωνα με τις οδηγίες.

Για να εξασφαλιστεί η ασφαλής λειτουργία είναι υποχρέωση των πελατών να είναι εξοικειωμένοι με οδηγίες για τη χρήση των κανόνων ασφάλειας ισχύος του εργαλείου, όταν ασχολούνται με αυτό και κυρίως ο σκοπός της. Η μονάδα απαιτεί περιοδικός καθαρισμός και η σωστή συντήρηση.

Η εγγύηση δεν καλύπτει:

- Να φοράτε χρώματος των εργαλείων
- Ανταλλακτικά και αναλώσιμα, τα οποία υπόκεινται σε φθορά που προκαλείται από τη χρήση, όπως: λίπη, λάδια, πινέλα, οδηγία, οδοστρωτήρες, τα μαξιλάρια, οι κινητήριιοι ιμάντες, εύκαμπτο άξονα σύρμα, ρουλεμάν, σφραγίδες, πιστόνι με ένα σφυρί συρραπτικά, κλπ.
- Αξεσουάρ και αναλώσιμα όπως: λαβές, τη μύτη, μπαταρίες, περιπτώσεις, φορτιστές, τρυπάνια, δίσκοι κοπής, σμίλη μαχαίρια, αλυσίδες, γυαλόχαρτο, στάσεις, δίσκοι για στίλβωση, τσοκ (grip, κάτοχος του εργαλείου κοπής) για να τροχών καλώδιο το ίδιο καλώδιο για μηχανές κουρέματος γκαζόν, κ.λπ.
- Χωνευτό ασφάλειες και λάμπες
- Μηχανική βλάβη στο κύτος και όλα τα εξωτερικά μέρη της συσκευής, συμπεριλαμβανομένων των διακοσμητικών
- Ασφάλειες μπί ασφάλειες εργαλεία κοπής, πλάκες από καουτσούκ, κουφώματα, χάρακες, κλπ.
- Το καλώδιο και το βύσμα
- Η συνολική ζημία σε πράξεις που προκλήθηκαν από φυσικές καταστροφές όπως πλημμύρες πυρκαγιές,, σεισμοί κ.λπ.

Απόσπρωση από την εγγύηση

"Euromaster I / E Ltd έχει το δικαίωμα να αρνηθεί την παροχή υπηρεσιών εγγύησης, σε περιπτώσεις κατά τις οποίες:

- Ασυνεπής (ή κενό) τον αύξοντα αριθμό του άρθρου αυτού με μια συμπληρωμένη κάρτα εγγύησης
- Identifikatsionniyat να αφαιρεθεί το σήμα ή εντελώς λείπει το
- Προσταθεί να ανεπίτρεπτη παρέμβαση στην παράνομη κατασκήνωση βάσης υπηρεσία
- Ζημιές που προκλήθηκαν λόγω κακής χρήσης (μη οδηγίες) της συσκευής από τον πελάτη ή σε τρίτους
- Ζημία που προκαλείται λόγω της απρόσεκτο χειρισμό της συσκευής
- Βλάβη στο στροφοίο ή στάτη, που αποτελείται από το δέσιμο μεταξύ τους, λόγω της τήξης των μόνωσης που προκαλούνται από τη συνεχόμενη υπερφόρτωση
- Βλάβη στο στροφοίο ή στάτη που προκαλούνται από υπερφόρτωση ή διαταραχή αερισμού, εκφράζεται στην αλλαγή του συλλέκτη ή περιελίξεις
- Δεν υπάρχει προστατευτικό δίσκοι, πλάκες στήριξης ή άλλες συνιστώσες που αποτελούν μέρος της δομής του μέσου και έχουν ως στόχο να εξασφαλίσει την ασφαλή και σωστή λειτουργία του
- Το καλώδιο του οργάνου επεκτείνεται ή να αντικατασταθεί από τον πελάτη
- Ζημιές που προκλήθηκαν από υπερφόρτωση ή η έλλειψη αερισμού και ανεπαρκή λίπανση των κινούμενων εξαρτημάτων
- Ρουλεμάν φθορά ή μπλοκαριστεί λόγω υπερφόρτωσης, συνεχή λειτουργία ή σε σκόνη
- Broken φέρει κολάρο
- Λαμβάνοντας σπασμένα στρατόπεδο φωλιά μπλοκάρει ή σπασμένο κολάρο
- Παραβίαση της ακεραιότητας των δοντιών των αλιευτικών εργαλείων (σπασμένα, φθαρμένα)
- Broken shronkono ή γαζών
- El.klyuch Παράλειψη ή ηλεκτρονικό σύστημα ελέγχου που προκαλούνται από τη σκόνη ή ρίξη
- Broken κιβώτιο ταχυτήτων (το κεφάλι) που προκαλείται από την κλειδαριά μηχανισμού
- Η εμφάνιση αφύσικη απόσταση μεταξύ εμβόλου και κυλίνδρου, ως αποτέλεσμα της υπερφόρτωσης, συνεχή λειτουργία ή σε σκόνη
- Σύσφιξη μεταξύ εμβόλου και του κυλίνδρου, ως αποτέλεσμα της υπερφόρτωσης, συνεχή λειτουργία ή σε σκόνη
- Κατεστραμμένα φυγόκεντρες τροχό και φρένο (αποχρωματισμός) - που οφείλεται στην εργασία κατά το δεσμευμένο φρένο

Η προθεσμία για ένα ανακαινισμένο εγκρίθηκε το ηλεκτρικό υπηρεσία είναι μέσα σε ένα μήνα.

Εργαστήρια δεν είναι υπεύθυνοι για τα εργαλεία, αζήτητα από τους ιδιοκτήτες τους ένα μήνα μετά την νόμιμη προθεσμίας για επισκευή!

Ανεξάρτητα από την εμπορική εγγύηση, ο πωλητής είναι υπεύθυνος για την έλλειψη συμμόρφωσης των καταναλωτικών αγαθών με τη σύμβαση για την πώληση στο πλαίσιο της ΣΕΣ.

EUROMASTER IMPORT EXPORT LTD

1231, Sofia, Bulgaria, 246 Lomsko shose Blvd.,

tel.: +359 700 44 155

fax: + 359 2 934 00 90

www.euromasterbg.com; e-mail: info@euromasterbg.com

