

TopGarden



TopGarden

- електрическа косачка
- lawn mower
- mašina de tuns iarbă
- kosačice za travu
- косилка за трева
- električna kosilnica
- ηλεκτρική μηχανή γκαζόν
- tondeuse à gazon

Contents

2-3	BG	схема
4-10	BG	инструкции за експлоатация
11-16	EN	instructions' manual
17-23	RO	instrucțiuni
24-30	SR	uputstva za upotrebu
31-37	MK	упатство за употреба
38-44	SL	navodila za uporabo
45-52	EL	οδηγίες
52-58	FR	manuel d'instructions

TG-LM26

USER'S MANUAL





* Може да има разлика във външния вид между машината от схемата и вашият модел.

BG

Изобразени елементи:

1. Лост на пусковия прекъсвач (Включено/Изключено).
2. Щепсел за контакта на захранващия удължител.
3. Предпазен бутон против неволно включване.
4. Скоба за придържане на кабела към дръжката.
5. Гайки с ръкохватки и самозаконрящи болтове за закрепване на горната част на дръжката към долната.
6. Кош, в който се събира окосената трева.
7. Отвори в корпуса, в които влизат двата края на дръжката.
8. Предни колела.
9. Задни колела.
10. Преден предпазен капак.
11. Капак на отвора за окосена трева.
12. Долна част на дръжката.
13. Горна част на дръжката.
14. Приспособление за удобно закрепване на кабела на захранващия удължител.

EN

Product Features:

1. Switch lever of the on/off switch.
2. Plug for socket of power extension cord.
3. Safety button.
4. Bracket to hold the cable to the handle.
5. Nut with self locking levers and bolts for attaching the upper to the lower handle.
6. Grass container.
7. Openings in the housing, which includes both ends of the handle.
8. Front wheel.
9. Rear wheels.
10. Motor cover.
11. Outlet lid (deflector guard).
12. Upper handle.
13. Lower handle.
14. Power cord holder.

ПОЯСНЕНИЕ НА РЕЛЕФНИТЕ ПИКТОГРАМИ ВЪРХУ ЗАДНИЯ КАПАК НА МАШИНАТА



Прочетете внимателно инструкцията за употреба, за да използвате правилно и безопасно машината.



Преди косене се уверете, че в тревата няма камъни, пръчки, клони, бутилки, телове и други чужди тела. При косене те могат да Ви наранят. Не косете, докато в непосредствена близост се намират други лица, особено деца или домашни животни. Съхранявайте на места недостъпни за деца.



Пазете захранващия кабел на безопасно разстояние от ножовете!



Пазете се от въртящите се елементите на машината. Изчакайте въртенето да спре напълно. След изключване ножа продължава да се върти по инерция и може да предизвика наранявания. Не поставяйте ръцете или краката си в близост или под въртящите се елементи. При повреда или нараняване на захранващия кабел, веднага изключете щепсела от контакта.

Оригинална инструкция за употреба

Уважаеми потребители,

Поздравления за покупката на машина от марката TOPGARDEN. При правилно инсталиране и експлоатация, TOPGARDEN са сигурни и надеждни машини и работата с тях ще Ви достави истинско удоволствие. За Вашето удобство е изградена и отлична сервизна мрежа с 45 сервиза в цялата страна.

Преди да използвате тази машина, моля, внимателно се запознайте с настоящата “Инструкция за употреба”.

В интерес на Вашата безопасност и с цел осигуряване на правилната й употреба, прочетете настоящите инструкции внимателно, включително препоръките и предупрежденията в тях. За избягване на ненужни грешки и инциденти, важно е тези инструкции да останат на разположение за бъдещи справки на всички, които ще ползват машината. Ако я продадете на нов собственик то “Инструкцията за употреба” трябва да се предаде заедно с нея, за да може новия ползвател да се запознае със съответните мерки за безопасност и инструкциите за работа.

“Евромастер Импорт Експорт” ООД е упълномощен представител на производителя и собственик на търговската марка TOPGARDEN. Адресът на управление на фирмата е гр. София 1231, бул. “Ломско шосе” 246, тел. 0700 44 155,

www.euromasterbg.com; e-mail: info@euromasterbg.com.

От 2006 година във фирмата е въведена системата за управление на качеството ISO 9001:2008 с обхват на сертификацията: Търговия, внос, износ и сервиз на професионални и хоби електрически, пневматични и механични инструменти и обща железария. Сертификатът е издаден от Moody International Certification Ltd, England

ТЕХНИЧЕСКИ ДАННИ

параметър	мерна единица	стойност
Модел	-	TG-LM26
Захранващо напрежение	V AC	230
Честота на променливия ток	Hz	50
Номинална мощност	W	1000
Максимални обороти на двигателя без натоварване	min ⁻¹	3300
Широчина на косене	mm	320
Височина на косене	mm	25-40-55
Обем на коша за трева	L	30
Ниво на звуково налягане (L _{pA}) K=3.0 dB	dB	84.8
Ниво на звуково мощност (L _{WA}), K=3.0 dB	dB	96
Стойност на вибрационните ускорения (a _n), K=1.5 m/s ²	m/s ²	1.646
Клас на защита на електроизолацията		II
Степен на защита	-	IP24

1. Общи указания за безопасна работа.

Прочетете внимателно всички указания.

Неспазването на приведените по-долу указания може да доведе до токов удар, пожар и/или тежки травми. Съхранявайте тези указания на сигурно място.

1.1. Безопасност.

Задължително е включването на електрическата косачка за трева само в електрически инсталации оборудвани с електрически прекъсвач Fi (прекъсвач за защитно изключване с дефектнотокова защита), а токът на утечка, при който се задейства ДТЗ трябва да е не повече от 30 mA, съгласно “Наредба 3 за устройство на електрическите уреди и електропроводните линии“. Информацията относно напрежението на мрежата и типа ток на фирмената табелка трябва да отговаря на данните на Вашата електрическа мрежа.

1.2. Използвайте влагоустойчив удължител предназначен за работа на открито, с три проводен кабел със сечение 1,5 mm² и максимална дължина 50 m. Имайте предвид, че удължител с дължина над 30 m намалява на мощността на косачката.

1.3. Кабела на удължителя трябва да е напълно развит. Работата на машината при намотан на макара или свободно навит удължител е опасна, защото по този начин удължителят се превръща в бобина.

1.4. Предпазвайте хранващия кабел от нагряване, омасляване, допир до остри ръбове или до подвижни звена на машини. Повредените или усукани кабели увеличават риска от възникване на токов удар.

1.5. Не се разрешава използването на електрическата косачка за трева при положение, че хранващият кабел или друг елемент на електрическата косачка за трева е повреден. Повредени хранващи кабели увеличават риска от токов удар.

1.6. При косене постоянно наблюдавайте хранващия кабел дали е в безопасно положение спрямо режещите механизми. Дръжте хранващия кабел на безопасно разстояние от ножа.

1.7. Не се разрешава ползването на електрическата косачка за трева от деца. Вземете необходимите мерки да предотвратите достъпа на деца до електрическата косачка за трева или до хранващия кабел.

1.8. Трябва да се изключи електрическата косачка за трева от хранването преди пристъпването към работи по поддръжката и. Не позволявайте електрическата косачка за трева да бъде дърпана за хранващия кабел.

1.9. Не позволявайте в никакъв случай с машината да работят деца или лица, непознати с това ръководство за експлоатация. Възможно е възрастта на работещите с машината да е ограничена от националното законодателство. Когато не използвате машината, я съхранявайте така, че да е недостъпна за деца.

1.10. Тази електрическа косачка за трева не е предназначена да бъде ползвана от лица (включително деца) с психични, сензорни или душевни ограничения, както и от лица без достатъчен опит и/или знания, освен в случаите, в които те са под непосредствения контрол на отговорно за безопасността им лице или се обучават от него как да я ползват.

1.11. В никакъв случай не косете, докато в непосредствена близост се намират други лица, особено деца или домашни животни.

1.12. Преди да извършвате настройки по машината, когато я почиствате или когато я оставяте без пряк надзор, дори и за кратко, я спирайте, изключвайте прекъсвача и изваждайте щепсела на хранващия кабел от мрежовия контакт.

1.13. Не използвайте електрическата косачка за трева при неблагоприятни атмосферни условия.

1.14. Не използвайте или не излагайте електрическата косачка за трева на дъжд. Предпазвайте се от токов удар.

1.15. Не докосвайте въртящи елементи на машината. Изчакайте въртенето да спре напълно. След изключване ножа продължава да се върти по инерция и може да предизвика наранявания. Не поставяйте ръцете или краката си в близост или под въртящи се елементи.

1.16. Грижливо проверявайте предварително обработваната площ и отстранявайте камъни, пръчки, клони, бутилки, телове и други чужди тела.

1.17. Винаги преди употреба проверявайте застопоряващия болт на ножа да не е разхлабен и дали ножа не е затъпен или износен.

1.18. Косете винаги на дневна светлина или при много добро изкуствено осветление.

1.19. На склонове, внимавайте винаги да стъпвате стабилно.

1.20. Не работете с машината, когато тревата е влажна!

1.21. Работете винаги със спокоен ход, никога не ходете бързо.

1.22. Никога не работете с машината, ако има повредени предпазни съоръжения или без елементите за сигурност, като капака (11) на отвора за окосената трева или коша за трева (6).

1.23. Работата по неравен терен може да бъде опасна.

1.24. Не косете по стръмни склонове с наклон повече от 20%.

1.25. По наклонен терен косете винаги напречно на наклона, никога надолу и нагоре.

1.26. При обръщане на посоката на движение по склонове бъдете особено внимателни!

1.27. Когато се движите назад или теглите машината бъдете особено внимателни!

1.28. При косене винаги бутайте машината напред. Никога не я дърпайте към тялото си.

1.29. Когато при пренасяне трябва да наклоните машината, когато прекосявате зони, не засадени с трева и когато транспортирате машината към и от зоната, която ще косите, машината трябва да е изключена и ножа трябва да е неподвижен.

1.30. Никога не повдигайте или пренасяйте машината при работещ електродвигател и въртящ се нож.

1.31. Не наклоняйте машината при включване на електродвигателя, освен, ако това не е необходимо вследствие наличието на много висока трева. В такъв случай повдигнете отдалечената страна на машината, като натиснете дръжката надолу и то само колкото е необходимо. Когато пускате машината, я дръжте здраво с двете ръце.

1.32. При включване на електрическата косачка за трева внимавайте краката Ви да са на безопасно разстояние от въртящите се елементи.

1.33. Не използвайте машината, когато сте боси или със сандали. Винаги работете със здрави, затворени обувки и дълъг панталон.

1.34. Изключвайте прекъсвача на електрическата верига и изваждайте щепсела от мрежовия контакт винаги:

- когато се отдалечавате от машината;
- преди отстраняване на елементи, блокирали машината;
- когато проверявате, почиствате или работите по машината;
- когато машината започне да вибрира необичайно силно.
- след влизане в съприкосновение с чуждо тяло незабавно проверете машината за евентуални повреди и преди да я ползвате, осигурете отстраняването им;

1.35. Операторът или потребителят отговарят за нещастни случаи, наранявания спрямо други лица или околната среда и причинени материални щети.

1.36. Електрическата косачка за трева е така проектирана, че всички подвижни части и корпусът гарантират безопасни условия за употреба. За повреди причинени в резултат на опитите за промяна на конструкцията на електрическата косачка за трева производителят не носи отговорност.

1.37. С цел осигуряване на безопасност, следва да използвате само оригинални резервни части или части препоръчвани от производителя.

1.38. Неспазването на дадените указания може да доведе до токов удар, пожар и/или тежки травми.

2. Функционално описание и предназначение.

Електрическата косачка е ръчен електроинструмент с изолация втори клас. Тя се задвижва от еднофазен колекторен двигател с променлив ток и е предназначена за косене трева в домашни условия. Не се разрешава използването на електрическата косачка за трева за дейности различни от нейното предназначение.

3. Сглобяване на елементите на електрическата косачка за трева и пускане в експлоатация. Някои части на косачката са разглобени, за да се намали обема на опаковката при транспортирането.

3.1. Монтиране на дръжката.

Поставете долната част на двете тръби на дръжката (12) в отворите на корпуса (7) така, че напречните малки отвори за застопоряващите винтове в двата края на тръбите да съвпадат с малките странични отвори в корпуса. Поставете застопоряващите винтове в отворите и ги завинтете. Вкарайте приспособлението (14) за придържане на кабела на удължителя, в тръбата на горната част на дръжката (13). Монтирайте горната част на дръжката (13), към долната дръжка (12) с помощта на самозаконтрящите болтове и гайките с ръкохватки (5). Прикрепете пусковия прекъсвач в горната част на дръжката (13) с помощта на два винта. Завинтете ги от вътрешната страна на дръжката така, че отворите в нея да съвпадат с отворите в корпуса на прекъсвача. Захванете захранващия кабел към дръжката с помощта на скобата (4) за придържане на кабела към дръжката.

3.2. Сглобете пластмасовия кош за трева (6), като съедините двете му части. За целта вкарайте крачетата на долната половина в съответните отвори в горната половина. Притиснете докато чуете леко щракване. След като сглобите коша вдигнете нагоре капака (11) и закачете под него готовия кош върху двете куки на корпуса на машината. Пуснете капака (11) да легне върху коша. Винаги проверявайте дали коша (6) за събиране на окосената трева е добре закрепен! Ако не Ви е необходимо да събирате окосената трева, то може да косите и без коша, но непременно със спуснат капак (11)!

3.3. Поставете колелата на предната и задната ос. След това сложете на оста от външната страна на всяко колело шайба, така че да можете да сложите шплент в отвора на оста. След като пъхнете шплента в отвора изкривете двата му края в срещуположни посоки. Така ще осигурите колелата. След това сложете външните декоративни тасове.

Лесно и бързо регулиране на желаната височина на косене.



С едно движение се настройва височината на предната, а след това и на задната ос. И четирите колела винаги трябва да бъдат на една и съща височина. За целта предната и задната ос трябва да бъдат настроени в съответния канал на корпуса на една и съща височина. При преместване на оста на колелата в канала най-близо до земята (най-долния канал) косачката ще коси тревата на максимална височина 55 mm. При преместване на оста в средния канал, тревата ще бъде окосена на височина 40 mm, а при преместване в най-горния канал, косенето ще бъде на най-ниската височина 25 mm. При първото косене за сезона е добре да настроите косачката на най-голямата височина.

3.4. Проверете дали болта, който държи ножа е добре затегнат. Главата на болта е за гаечен ключ 27 mm, а самия болт е с диаметър 8 mm и дясна резба със стъпка 1,25 mm. Дължина на резбата 30 mm. Болта се завинтва на дясно и се отвинтва на ляво. За да отвиете или затегнете болта хванете ножа с ръкавица, за да не се върти вала на машината. Не пъхайте отвертка или друг метален предмет във вентилационните отвори за да блокирате въртенето на вала. Така ще счупите лопатките на турбината за охлаждане.

3.5. Закрепете стабилно кабела на удължителя за приспособлението (14), след което включете контакта на удължителя към щепсела (2). Убедете се, че кабела на удължителя е далеч от ножа на косачката и от зоната, която ще започнете да косите. След това включете щепсела в другия край на удължителя в контакт 220 V. Машини с обявено захранващо напрежение 230 V могат да работят включени в електроснабдителна мрежа 220 V.

3.6. Включете електрическата косачка за трева, като натиснете предпазния бутон (3) против неволно включване и притиснете лоста (1) на пусковия прекъсвач към дръжката (13). Пуснете предпазния бутон (3). Никога не включвайте косачката, ако тя се намира във висока трева.

3.7. Електрическата косачка за трева се изключва, като пуснете лоста (1) на пусковия прекъсвач и непременно изчакайте ножа да спре да се върти!

Не включвайте косачката непосредствено след като сте я изключили.

4. Практични съвети:

4.1. Спазвайте общинските разпоредби за времето от деня, през което можете да използвате машини на открито. В някои страни е забранено косенето сутрин преди 08.00 часа, след обяд между 14.00-16.00 часа и вечер след 22.00 часа, за да се предпазят гражданите от нежелан шум.

4.2. Често тревните площи са съставени от треви от различни сортове. При често косене Вие ще усилите растежа на тези сортове, които образуват плътни чимове и силни корени. Ако косите рядко Вашата морава, ще усилите и подобрите развитието на високо растящите треви и бурени. Нормалната височина на тревата е около 4-5 cm. Добре е така да планирате честотата на косенето, че с едно косене да намалявате най-много 1/3 от общата височина на тревата. Ако не напоявате моравата си не косете тревата по ниско от 4 cm, защото при евентуално засушаване тя ще се увреди.

4.3. Косете на най-ниската височина (25 mm) само, ако тревната Ви площ е много равна, очаквате интензивни валежи или Ви предстои отпускане.

4.4. Средната височина на косене (40 mm) е най-добра, когато интервалите между предишното и следващото косене не са продължителни.

4.5. Височината на косене от (55 mm) е подходяща при първото косене за сезона и когато има суша.

4.6. Изпразвайте контейнера (6) за събиране на окосената трева след напълване на 2/3 от обема му, така ще осигурите по-ефективно косене и ще предпазите косачката от претоварване.

4.7. При работа в особено тежки условия внимавайте да не претоварвате електродвигателя. При претоварване скоростта на въртене на електродвигателя пада и шума му се променя. В такъв случай спрете, отпуснете лоста за включване (1) и настройте по-голяма височина на косене. В противен случай производителността ще се намали и машината може да се повреди.

4.8. При косене в близост до ръбове внимавайте да не захванете с косачката чужди предмети.

4.9. Производителността на рязане зависи от гъстотата, влажността, дължината тревата, както и от височината на рязане. Производителността на рязане намалява при често включване и изключване на косачката по време на косене. За оптимизиране на производителността на косене се препоръчва по-честото косене, увеличаването на височината на рязане и работата с умерена скорост.

5. Обслужване, поддръжка и съхранение.

ВНИМАНИЕ! Винаги изключвайте електрическия контакт от щепсела преди да предприемете дейности свързани с техническото обслужване или почистване!

След като машината бъде изключена, ножа продължава да се върти известно време по инерция! Преди да започнете да работите по косачката, изчакайте въртенето на електродвигателя и на ножа да спре напълно!

Никога не се опитвайте да спрете въртенето на ножа!

Когато трябва да извършвате дейности в близост до ножа, работете винаги с предпазни ръкавици!

Изпълнявайте процедурите по поддръжка редовно, за да си осигурите дълготрайно и надеждно ползване на косачката. Проверявайте я периодично за забележими дефекти, като разхлабен или повреден нож и разхлабени винтови съединения. Уверете се, че капаците и предпазните съоръжения са изправни и са монтирани правилно.

5.1. Почистване.

Най-лесно се почиства косачката веднага след косенето. След приключване на работа почиствайте грижливо машината с мека четка и кърпа. Не използвайте вода и/или разтворители и препарати. Отстранете всички частички от трева, особено от вентилационните отвори. Поставете машината, легнала настрана и почистете зоната на ножа. Работете винаги с предпазни ръкавици! Отстранете здраво полепналите частички с дървено или пластмасово

трупче.

5.2. Заточване или смяна на режещото острие.

Заменятے затъпени или повредени ножове. Ножа се сваля, като отвинтите основния болт в центъра на ножа с гаечен ключ 27. Преди да поставите нов нож или, след като сте заточили стария, уверете се, че ножа е поставен правилно. След това затегнете болта и се уверете отново, че няма луфтове и ножът е монтиран правилно. Използвайте само подходящи за косачката ножове.

5.3. Винаги почиствайте основно косачката, когато я оставяте за по-дълго съхранение. Особено през зимата. Намажете ножа с машинно масло за да го предпазите от ръжда. При съхраняване на машината кошът за трева трябва да бъде демонтиран. За да спестите пространство можете да разглобите дръжката. При разглобяване и сглобяване на горната и долната част на дръжката внимавайте да не повредите хранващия кабел.

6. Неизправности и начини за отстраняването им.

Таблицата по-долу показва симптоми на неизправности и как можете да си помогнете, ако косачката Ви престане да работи нормално. Ако не можете да откриете и отстраните проблема, следвайки инструкциите в таблицата, обърнете се към оторизиран сервиз на Райдер. Внимание: преди да започнете отстраняването на повреда, спрете косачката и я изключете от хранващата мрежа.

Неизправности	Причини	Отстраняване
Косачката не започва да работи.	Захранващия кабел не е свързан или е повреден.	Проверете кабела. При необходимост го сменете.
Двигателят се включва, но ножа не се върти.	Косачката е във висока трева.	При първоначално пускане винаги поставяйте косачката в по-ниска трева.
	Възможно е косачката да е зацапана и ножът да е блокирал.	Изключете щепсела и проверете. Сложете си предпазни ръкавици и почистете и освободете ножа.
Двигателя се изключва внезапно.	Щепселът се е изтеглил.	Проверете кабела. Уверете се, че е добре закрепен в приспособлението (14) и го включете отново.
Необичаен шум.	Разхлабен е болта на ножа или връзки между крепежни елементи.	Затегнете частите.
Силни вибрации.	Изкривен и повреден нож.	Веднага спрете косачката и подменете ножа в специализиран сервиз.
Неравно косене. Двигателя работи тежко и намаляват оборотите.	Тревата е много висока.	Увеличете височината на косене.
	Ножа е затъпен.	Сменете или наточете ножа. Вижте т. 5.2.
	Възможно е косачката да е зацапана и блокирала.	Огледайте косачката отдолу и я почистете. Работете винаги с предпазни ръкавици.
	Ножът може да е монтиран неправилно.	Проверете. Вижте т. 5.2.

Неизправности	Причини	Отстраняване
Тревата остава на земята и коша (6) не се пълни.	Тревата е много влажна.	Изчакайте тревните площи да изсъхнат.
	Изходния канал е задръстен.	Изключете щепсела и го почистете.
	Коша за трева е пълен.	Изключете щепсела и изпразнете коша.
	Коша за трева е замърсен.	Изключете щепсела Проверете и го почистете. Коша винаги трябва да бъде чист, за да може въздуха свободно да преминава през него.

При необходимост, ремонтът на Вашата косачка е най-добре да се извършва само от квалифицираните специалисти в сервизите на RAIDER, където се използват само оригинални резервни части. По този начин се гарантира тяхната безопасна работа.



7. Опазване на околната среда.

Не изхвърляйте излезлите от употреба електрически машини при битовите отпадъци! С оглед опазване на околната среда и съгласно Директива 2012/19/ЕС те, трябва да се събират отделно и да бъдат подлагани на подходяща преработка за оползотворяване на съдържащите се в тях ценни суровини.

Original Instruction Manual

Dear Customer,

Congratulations on the purchase of machinery from the fastest growing brand of electric and pneumatic tools - TOPGARDEN. When properly installed and operating, TOPGARDEN are safe and reliable machines and work with them will deliver a real pleasure. For your convenience has been built and excellent service network of 45 service station across the country.

Before using this machine, please carefully acquainted with these "instructions for use.

In the interest of your safety and to ensure proper use and read these instructions carefully, including the recommendations and warnings in them. To avoid unnecessary errors and accidents, it is important that these instructions will remain available for future reference to all who will use the machine. If you sell it to a new owner "Instructions for Use" must be submitted along with it to enable new users to become familiar with relevant safety and operating instructions.

Euromaster Import Export Ltd. is an authorized representative of the manufacturer and owner of the trademark TOPGARDEN.

Address: Sofia City 1231, Bulgaria "Lomsko shausse" Blvd. 246, tel +359 700 44 155, www.raider.bg; www.euromasterbg.com; e-mail: info@euromasterbg.com.

Since 2006 the company introduced the system of quality management ISO 9001:2008 with scope of certification: Trade, import, export and servicing of hobby and professional electrical, mechanical and pneumatic tools and general hardware. The certificate was issued by Moody International Certification Ltd, England.

TECHNICAL DATA

parameter	unit	value
Model	-	TG-LM26
Current	V AC	230
Frequency	Hz	50
Rated Power	W	1000
Max engine rotations per minute (no-load)	min ⁻¹	3300
Cutting width	mm	320
Cutting height	mm	25-40-55
Basket size	L	30
Sound pressure (LpA)	dB	84.8
Sound Level (LWA)	dB	96
Vibrations (ah)	m/s ²	1.646
Isolation Class		II
Ingress Protection Rating	-	IP24

1. General guidelines for safe operation.

Read all instructions carefully.

Failure of the nature following instructions can cause electric shock, fire and / or severe injuries. Keep these instructions in a safe place.

1.1. Safety.

When you work with the electric lawn mower outdoor, switch the machine only in installations equipped with electric switch "Fi" RCD (Residual Current Device). RCD must be no more than 30 mA. Use an extension cord suitable for outdoor use. Use of a cord suitable for outdoor use reduces the risk of electric shock.

1.2. Use moisture-proof extension cord designed for outdoor use with three wire cable with cross section 1.5 mm² and a maximum length of 50 m. Note that the extension of a length exceeding 30 m reduces the power mower.

1.3. Cable's extension must be mature. Operation of the machinery of the conductor wraps in free spool or wound extension is dangerous, because in this way becomes a winding.

1.4. Protect the power cord from heat, oil, contact with sharp edges or points of mobile machines. Damaged or twisted cables increase the risk of electric shock.

1.5. Not use the power mower for the grass if the power cord or other element of the power mower grass is damaged. Damaged power cables increase the risk of electric shock.

1.6. When mowing constantly monitor the power cord if it is safe to position the cutting mechanisms. Keep the power cord a safe distance from the knife.

1.7. Not permitted the use of electric grass mower by children. Take the necessary steps to prevent children's access to power grass mower or power cord.

1.8. Should be switching off the lawn mower from the mains electricity before moving on to maintenance work in. Do not let the lawn mower to be pulling on the power cord.

1.9. Do not allow in any way with the machine to work children or persons unfamiliar with this operating manual. It is possible that the age of the workers of the machine is limited by national legislation. When not using the machine store so that it is inaccessible to children.

1.10. This electric mower grass is not intended to be used by persons (including children) with mental, sensory or mental limitations, and by persons without sufficient experience and / or knowledge, except in cases where they are under direct control of responsible for their safety or the person being trained by him how to use it.

1.11. Don't work with the lawn mower, while in close proximity are the people, especially children or pets.

1.12. Before you make settings on the machine when clean it or when to leave it without direct supervision, even for a brief pause it, remove the power cord plug from the mains electricity.

1.13. Do not use electric mowers grass in adverse weather conditions.

1.14. Do not use or expose the electrical grass mower of rain. Protect from electrical shock.

1.15. Do not touch the rotating parts of machinery. Wait for the spinning to stop completely. Once switching off the machine the cutting blade continues to spin and can cause injuries. Do not put hands or feet near or under rotating parts.

1.16. Check carefully pre-treatment area and remove stones, sticks, branches, bottles, wires and other foreign matter.

1.17. Always check before use of the knife locking bolt is not loose and that the knife is blunt or worn.

1.18. Always mow in daylight or in a very good artificial lighting.

1.19. On the slopes, always careful to tread firmly.

1.20. Do not operate machinery when the grass is wet!

1.21. Work is always in a calm way, never walk fast.

1.22. Never operate the machine if there are damaged guards or without security features, such as the cover (11) of the hole cut grass or grass basket (6).

1.23. Work on uneven terrain can be dangerous.

1.24. Not cutting on steep slopes with a slope of more than 20%.

- 1.25. Mowing on slopes always cross the slope, never up and down.
- 1.26. In reversing the direction of movement on slopes be very careful!
- 1.27. When you move backward or pull the machine be very careful!
- 1.28. When mowing machine always push forward. Never pull it towards your body.
- 1.29. Where transfer must tilt the machine when crossing zones without grass and when transporting the machine to and from the area, which will mow, the machine must be switched off and the cutting blade must be stopped.
- 1.30. Never lift or transport your lawn mower if the motor working and grass cutting blade is rotating.
- 1.31. Do not tilt the machine when the motor unless it is not necessary due to the presence of very high grass. In this case, lift the remote side of the machine by pressing the handle down and then only as necessary. When you run the machine, hold it firmly with both hands.
- 1.32. When you turn the power mower for grass to watch your feet are at a safe distance from rotating parts.
- 1.33. Do not use the machine when you're barefoot or in sandals. Always use a strong, closed shoes and long trousers.
- 1.34. Switch off the On/Off switch and remove the plug from the mains electricity always:
 - when moving away from the machine;
 - before removal of items, which blocked the machinery;
 - when checking, cleaning or working on machinery;
 - when the machine starts to vibrate abnormally;
 - after coming into contact with a foreign body immediately check the machine for damage before it benefit to removing them;
- 1.35. The operator or user responsible for accidents, injuries to others or the environment and caused material damage.
- 1.36. Electric grass mower is designed so that all moving parts and hull ensure safe conditions for use. For damage caused by attempts to change the structure of the electric grass mower manufacturer is not liable.
- 1.37. In order to ensure safety should only use genuine parts or parts recommended by the manufacturer.
- 1.38. Failure to comply with the instructions may lead to electric shock, fire and / or severe injuries.

2. Functional description and purpose.

Electric mower is a manual with power isolation second grade. It is driven by a collector single-phase alternating current motor and is designed for cutting grass at home. Not use the power mower for grass operations other than its intended purpose.

3. Assembly of the components of the electric grass mower and commissioning.

Some of the mower parts are dismantled in order to reduce the volume of container during transport.

3.1. Mounting the handle.

Place the bottom of the two tubes of the handle (12) in the openings of the housing (7) so that the small transverse holes for locking screws at both ends of the tubes to coincide with the smaller side openings in the housing. Insert locking screws into the holes and screw them. Plug the device (14) for holding the extension cord, the tube of the upper handle (13). Install the top of the handle (13) to lower handle (12) with self-locking screws and nuts with handles (5). Attach the switch in the upper part of the handle (13) by means of two screws. Screw them on the inner side of the handle so that the openings therein are aligned with holes in the housing of the On/Off switch. Attach the power cord to the handle with clamp (4) to hold the cable to the handle.

3.2. Assemble the plastic grass basket (6) by joining the two parts. To this end, insert the pins of the lower half in the corresponding holes in the upper half. Press until you hear a click. After assembling the basket lift up the cover (11) and attach underneath the finished basket on both hooks at the lawn mower body. Submit cover (11) to lie on the basket. Always make sure the basket (6) for collecting grass clippings is well secured! If you do not need to collect the grass, it can mow without the basket, but necessarily with cover (11)!

3.3. Place the wheels of the front and rear axles, put washer so that you can put cotter pin into the hole in the axle. After inserting the cotter pin in the holep distorted both ends in opposite directions. This will ensure the wheels.

Easy and fast adjustment of the desired cutting height.

3.4. Check if the bolt that holds the blade is tight. Head bolt for spanner 27 mm, and the bolt itself has a diameter of 8 mm and a right hand thread with step 1,25 mm. The length of the thread is 30 mm The bolt is screwed to the right and to the left has been unscrewed. To unscrew or tighten the bolt catch with glove the cutting blade to block the rotating of the shaft. Do not insert a screwdriver or other metal object into the vent hole to block the rotation of the shaft. This will break the cooling turbine.

3.5. Firmly attached the extension cable for the device (14), then plug the extension cord plug to plug (2). Make sure the extension cord is away from the blade of the mower and the area to mow. Then plug the other end of the extension in the sockets 220 V. Machines with rated supply voltage 230 V can work included in the electric supply 220 V.

3.6. Turn on the electric lawn mower by pressing the safety button (3) against inadvertent switching on and push the lever (1) on the switch to the handle (13). Submit safety button (3). Never operate the mower if it is in the high grass.

3.7. Switching off the electric lawn mower by release the lever (1) of the On/Off switch and necessarily wait for the cutting blade to stop rotating !

Do not switch the mower immediately after you turn it off.

4. Practical tips:

4.1. Follow local regulations for the time of day during which you can use machines outdoors. In some countries prohibit mowing morning before 08.00 hours, in the afternoon between 2:00 p.m. to 16:00 hours and after 22:00 at night, to protect citizens from unwanted noise.

4.2. Often lawns are composed of grasses of different varieties. With frequent mowing you will boost the growth of those species, which form dense sward and strong roots. If you mow your lawn frequently will strengthen and improve the development of high - growing grasses and weeds. The normal height of the grass is about 4-5 cm. Better to plan the frequency of mowing a lawn that can reduce up to 1/3 of the total height of the grass. If you do not irrigate your lawn, mow grass lower than 4 cm, since a potential drought it will degenerate.

4.3. Mow the lowest height (25 mm) only if your lawn area is very flat, expect heavy rains or will leave on vacation.

4.4. The average height of mowing (40 mm) is best when the interval between the previous and the next mowing are not lengthy.

4.5. Cutting height (55 mm) is suitable for the first mowing of the season and when there is a drought.

4.6. Empty the container (6) for collecting grass clippings after filling 2/3 of its volume, this will provide a more efficient mowing and prevent the mower from overloading.

4.7. When working in very difficult conditions not to overload the motor. When reloading the rotational speed of the motor drops and noise is changed. In this case, stop, release the lever to include (1) and set higher mowing height. Otherwise, performance will be reduced and the machine may be damaged.

4.8. When cutting close to edges careful not to pinch the mower foreign objects.

4.9. Cutting performance depend on the density, moisture content, length of the grass and the cutting height. Cutting performance decreases with frequent switching on and off the mower while mowing. To optimize the performance of the cutting recommended frequent cutting, increasing the height of the cutting operation and at a moderate speed.

5. Servicing, maintenance and storage.

ATTENTION! Always disconnect the plug from the wall outlet before making activities related to maintenance or cleaning ! Once the machine is off, the blade continues to rotate for some time by inertia! Before you start working on the mower, wait for the rotation of the motor and the blade to stop completely!

Never try to stop the rotation of the knife!

When you need to perform operations in the vicinity of the knife, always operate with gloves !

Perform maintenance procedures regularly to ensure your long-term and reliable use of the mower. Check it periodically for visible defects such as loose or damaged knife and loosened screw connections. Make sure the covers and guards are undamaged and are installed properly.

5.1. Cleaning.

The easiest way to clean the mower immediately after mowing. After working on the machine clean thoroughly with a soft brush and cloth. Do not use water and / or solvents and detergents. Remove all particles of grass, especially from vents. Place the machine on its side and clean the area of the blade. Always wear protective gloves ! Remove firmly adhering particles of wood or plastic block.

5.2. Sharpening or replacing the cutting blade.

Replace dull or damaged knives. Knife down and unscrew the main bolt in the center of the blade spanner 27. Before inserting a new blade or after you have sharpened the old one, make sure the blade is installed properly. Then tighten the bolt again and make sure that no gaps and the knife is properly installed. Use only suitable for mower blades.

5.3. Always thoroughly clean the mower when to leave it for longer storage. Especially in the winter. Brush cutter with oil to protect it from rust. When storing the machine for grass basket must be removed. To save space, you can disassemble the handle. When disassembling and assembling the top and bottom of the handle careful not to damage the power cord.

6. Faults and correct them.

The table below shows symptoms of failure and how you can help, if your mower stops working normally. If you can not find and fix the problem by following the instructions in the table, contact your authorized service Raider. Attention: Before you start troubleshooting, stop the mower and disconnect it from the mains.

Faults	Removal	Reasons
Mower does not start to work	Power cable is not connected or damaged	Check cable. If necessary, replace it.
The engine start but the knife does not rotate.	Mower is in a tall grass.	Upon initial release always put the mower in the grass
	It is possible that the mower is fuzzy and the blade is blocked.	Disconnect the plug and check it. Put on your protective gloves and clean the knife and release
Engine is turned off suddenly.	The power plug is withdrawn	Check cable. Make sure it is well enshrined in the device (14) and plug it again.
Unusual noise.	Bolt of the blade is loose or connections between fasteners.	Fasten the parts.
Strong vibrations.	Distorted and damaged knife.	Immediately stop the mower and replace the knife in a specialized service.
Unequal mowing. Engine work hard and reduce turnovers.	The grass is very high.	Increase mowing height.
	The blade is blunt.	Replace or tipped knife. See 5.2.
	It is possible that the mower is fuzzy and blocked	Look underneath the mower and clean it. Work always with protective gloves.
	The blade can be installed incorrectly.	Check. See 5.2

Faults	Removal	Reasons
The grass remains on the ground and the basket (6) is not collecting it	The grass is very moist.	Wait for grass areas to dry
	Outlet is clogged	Disconnect the plug and clean it.
	Grass baskets full	Disconnect the plug and empty the basket
	Basket grass is contaminated.	Switch off the power plug from the mains electricity. Cleaning the basket. Baskets should always be clean to allow air to pass freely through it.

If necessary, repair your mower is best carried out only by qualified experts in workshops on BAUKRAFT, which used only original spare parts. Thus ensuring their safe operation.



7. Environmental protection. Do not dispose of waste electrical equipment in domestic waste! In order to protect the environment and Directive 2012/19/EC, they must be collected separately and be subjected to appropriate processing for recovery of the information contained in these materials.



Caracteristicile produsului:

- 1 . Lever de comutator (on / off) .
 - 2 . Priză prelungitor de alimentare .
 - 3 . Comutator de siguranță împotriva funcționării accidentale .
 - 4 . Suport pentru a ține cablul la mânerul .
 - 5 . Piuliță cu incuietori de sine și șuruburi pentru fixarea superioară a mânerului inferior .
 - 6 . Coș , care colectează decupaje .
 - 7 . Deschiderile din carcasa , care include ambele capete ale mânerului .
 - 8 . Fata Diametru 140mm roți .
 - 9 . Roțile din spate , cu un diametru de 200 mm .
 - 10 . Capac de protecție din față .
 - 11 . Acoperi găurile tăiat iarba .
 - 12 . Partea de jos amânerului. 13 . Partea superioară a mânerului .
 - 14 . Dispozitiv pentru fixarea convenabil de Extender cablul de alimentare.
- Пояснение на релефните пиктограми върху задния капак на машината.



Citiți cu atenție instrucțiunile de utilizare corectă și de mașină în condiții de siguranță .



Înainte de tăiere , asigurați-vă că nici o piatră în iarbă , bastoane , ramuri , sticle , firele și alte obiecte străine . La tăierea , ei te pot răni . Nu cosi când în imediata apropiere sunt și alții , în special copii sau animale de companie . A nu se lăsa la îndemâna copiilor .



Protejați cablul de alimentare la o distanță sigură de lame !



Feriți-vă de părți ale mașinii rotative . Așteptați rotație la o oprire completă . După trecerea lama continuă să se rotească prin inerție și pot provoca leziuni . Nu puneți mâinile sau picioarele în apropiere sau la piese rotative .

Daune sau prejudicii la cablul de alimentare, deconectați-l imediat.

Instrucțiunile originale de utilizare

Stimate prieten,

Felicitări pentru achiziționarea unei mașini a marca cea mai rapidă creștere de electrice și scule pneumatice - TOPGARDEN. Cu instalarea corectă și funcționarea, TOPGARDEN sunt echipamente sigure și fiabile și să lucreze cu ei vă va oferi adevărata plăcere. Pentru confort, serviciile excelente și a construit o rețea de 45 de servicii pe întreg teritoriul țării.

Înainte de a utiliza acest aparat, vă rugăm să citiți cu atenție actual „Manualul de instrucțiuni“.

În interesul siguranței și pentru a asigura utilizarea corectă a acestuia, citiți cu atenție aceste instrucțiuni, inclusiv recomandări și avertismente pentru a le. Pentru a evita greșelile inutile și accidentele, este important ca aceste instrucțiuni să rămână disponibile pentru referințe viitoare tuturor celor care vor utiliza aparatul. Dacă-l vinzi la un „manual de utilizare“, noul proprietar trebuie să fie prezentate împreună cu ea, pentru a permite noilor utilizatori să se familiarizeze cu instrucțiunile de siguranță și de exploatare.

„Euromaster Import Export“ SRL este reprezentantul un producător și proprietar al marcii TOPGARDEN. Adresa companiei este Sofia 1231, B-dul „Lom Road“ 246, tel +359 700 44 155, www.euromasterbg.com, e-mail: info@euromasterbg.com.

Începând cu anul 2006, compania a introdus un sistem de management al calității ISO 9001:2008 de certificare cu domeniul de aplicare: instrumente de comerț, import, export și de servicii profesionale și hobby electrice, pneumatice și de putere și hardware-ul general. Certificatul a fost emis de către Moody International de Certificare Ltd, Anglia.

SPECIFICAȚII

parametru	мерна единица	стойност
Model	-	TG-LM26
Tensiunea de alimentare	V AC	230
Frecvență ac	Hz	50
Evaluare	W	1000
Turația maximă fără sarcină	min ⁻¹	3000
Lățime de tăiere	mm	320
Înălțime de tăiere	mm	25-40-55
Capacitate de colectare a ierbii	L	30
Nivelul de presiune acustică (lpa) k = 3,0 db	dB	84.8
Nivelul de zgomot (lwa), k = 3,0 db	dB	96
Valoarea accelerației vibrațiilor (ah), k = 1,5 m/s ²	m/s ²	1.646
Clasa de protecție izolare electrică		II
Gradul de protecție	-	IP24

1 . Instrucțiuni generale pentru funcționarea în condiții de siguranță .

Citiți toate instrucțiunile .

Nerespectarea instrucțiunilor poate conduce la electrocutare , incendii și / sau vătămări grave .
Pastrati aceste instructiuni intr-un loc sigur .

1.1 . De siguranță .

Includerea electrice masina de tuns electrice , singurele sisteme de gazon echipate cu întrerupător electric Fi (comutator de oprire dispozitiv de curent rezidual de urgență) și curentul de scurgere , care este activat de la RCD trebuie să fie nu mai mult de 30 mA , în conformitate cu “ Regulamentul 3 instalații electrice spațiale și linii electrice . “ Informații cu privire la tensiunea de rețea și tipul de curent pentru plăcuța trebuie să corespundă cu datele de pe grila ta .

1.2 . Utilizați prelungitor rezistent la apă proiectat pentru utilizare în exterior , cu trei cabluri de sârmă cu o secțiune transversală de 1,5 mm² și o lungime maximă de 50 m . Rețineți că lungimea prelungire este mai mare de 30 m reduceputereacasitoare .

1.3 . Prelungitor trebuie să fie pe deplin dezvoltat . Utilizare a mașinii pentru rana bobina sau prelungirea gratuit Reel este periculos , pentru că în acest fel la extinderea devine o bobină .

1.4 . Protejați cablul de alimentare de căldură, ulei , muchii ascuțite sau componente în mișcare . Cablurile deteriorate sau încurcate măresc riscul de electrocutare .

1.5 . Nu este pentru utilizarea pe masina de tuns gazon electrice în cazul în care cablul de alimentare sau orice alt element de masina de tuns iarba electrică este rupt . Cablurile deteriorate cresc riscul de electrocutare .

1.6 . Când cosit monitoriza în mod constant cablul de alimentare dacă acesta este într- o poziție sigură a mecanismelor de tăiere . Păstrați cablul de alimentare la o distanță de siguranță de la lama

1.7 . Nu se permite utilizarea de tuns iarba electrice de copii . la măsurile necesare pentru a preveni accesul copiilor la masina de tuns iarba de putere sau de cablul de alimentare .

1.8 . Ar trebui să fie excluse masina de tuns gazon electrice de la sursa de alimentare înainte de a începe lucrările de întreținere inch Nu lasa masina de tuns iarba electrică să fie tras la cablul de alimentare .

1.9 . Nu lăsați în orice caz, munca copiilor mașinii sau a persoanelor nefamiliarizate cu aceste instrucțiuni de utilizare . Este posibil ca la vârsta de lucru a mașinii este limitată de legislația națională . Atunci când nu utilizați aparatul , se păstrează astfel încât să fie la îndemâna copiilor .

1.10 . Aceasta masina de tuns gazon electrice nu este destinat a fi utilizat de către persoane (inclusiv copii) cu limitari mentale , senzoriale sau mentale , sau de către persoanele fără experiență suficientă și / sau cunoștințe , cu excepția cazurilor în care acestea sunt sub controlul direct al unui responsabil pentru siguranța lor sau persoana care este antrenat de el cum să-l folosească .

1.11 . Nu cosi în timp ce în imediata apropiere sunt și alții , în special copii sau animale de companie .

1.12 . Înainte de a face setările de pe aparat atunci când curățați sau când să -l lase fără supraveghere directă , chiar și pentru scurt timp , se opri , opriți comutatorul și deconectați cablul de alimentare de la priza electrică .

1.13 . Nu folosiți masina de tuns gazon electrice în condiții meteorologice nefavorabile .

1.14 . Nu utilizați și nu expuneți mașină de tuns iarba electrice la ploaie . Protejați-vă de șoc electric .

1.15 . Nu atingeți elementele rotative ale mașinii . Așteptați rotație la o oprire completă . După trecerea lama continuă să se rotească prin inerție și pot provoca leziuni . Nu puneți mâinile sau picioarele în apropiere sau la piese rotative .

1.16 . Verificați cu atenție zona de pre - tratare și elimina pietre , bastoane , ramuri , sticle , cablurile și alte obiecte străine .

1.17 . Verificați întotdeauna înainte de a utiliza șurubul de fixare lama nu este slăbit și că lama este plictisitoare sau uzate .

1.18 . Cosi mereu în lumina zilei sau foarte bune în iluminat .

1.19 . Pe pante , mereu atent să benzii de rulare cu fermitate .

1.20 . Nu folosiți aparatul când iarba este uda !

1.21 . Lucra întotdeauna cu plimbare ușoară niciodată , merge repede .

1.22 . Nu utilizați niciodată mașina în cazul în care există paznici deteriorate sau fără caracteristici

de securitate , cum ar fi capacul (11) de tăiat iarba gaura sau de colectare a ierbii (6) .

1.23. Munca pe teren accidentat poate fi periculos .

1.24. Nu cosi pe pante abrupte cu o înclinare mai mare de 20 % .

1.25. Pe un teren în pantă cosi întotdeauna în pantă , nu în sus și în jos .

1.26. Prin inversarea direcției de mișcare pe pante fie deosebit de atenți !

1.27. Când inversarea sau tragerea mașinii să fie deosebit de atenți !

1.28. La tăierea împinge întotdeauna mașina înainte . Nu -l trage spre corpul tau .

1.29. Când în tranzit trebuie să înclinați aparatul atunci când zonele de trecere nu cultivate cu iarbă și când a transporta mașina la și de la zona să cosească , mașina trebuie să fie oprită și cuțitul trebuie să fie staționar .

1.30. Nu ridicăți niciodată sau transportați aparatul cu un motor de lucru și lamă rotativă .

1.31. Nu înclinați aparatul atunci când porniți motorul , dar dacă nu este necesar din cauza prezenței de iarbă foarte mare . În acest caz , de ridicarepartea distală amașinii apăsând în jos mâner , și numai după cum este necesar . Când postați mașină , țineți-l ferm cu ambele mâini .

1.32. Când porniți tuns iarba electrice viziona picioarele tale sunt în siguranță departe de piesele în mișcare .

1.33. Nu utilizați mașina când sunteți desculți sau cu sandale . Lucra întotdeauna cu o puternică , pantofi închise și pantaloni lungi .

1.34. Opriți întrerupătorul și scoateți din priză este întotdeauna :

atunci când vă îndepărtați de mașină ;

înainte de a scoate elementele mașinii de blocare ;

la verificarea , curățarea sau de lucru pe masina ;

Când aparatul începe să vibreze anormal de puternic .

după ce intră în contact cu un corp străin verifica imediat aparatul pentru daunele înainte de al utiliza , asigura eliminarea acestora ;

1.35. Operatorul sau utilizatorul este responsabil pentru accidente , leziuni la alte persoane sau pentru mediu și pagubele materiale cauzate .

1.36. Electric masina de tuns iarba este conceput astfel încât toate părțile în mișcare și locuințe asigura condiții sigure pentru utilizare . Pentru prejudiciile cauzate ca urmare a încercărilor de a modifica structura de producător masina de tuns iarba electrică nu este responsabil .

1.37. În scopul de a garanta siguranța ar trebui să folosească doar piese de schimb originale sau piese recomandate de producător .

1.38. Nerespectarea instrucțiunilor poate conduce la electrocutare , incendii și / sau vătămări grave .

2. Descriere și scop funcțional .

Electric masina de tuns este un scule electrice manuale cu clasa izolat al doilea . Acesta este propulsat de un motor cu colector monofazat cu curent alternativ și este proiectat pentru tăierea ierbii acasă . Nu este pentru utilizarea pe masina de tuns gazon electrice pentru alte scopuri decât cele destinate activităților .

3. Asamblarea componentelor masina de tuns iarba electrică și punerea în funcțiune.

Anumite părți alelawnmower demontate pentru a reducevolumul de ambalaje în timpul tranzitului

3.1. Montarea mânerului .

Se pune partea de jos a celor două tuburi demânerul (12) în orificiilecarcasei (7) , astfel încât orificiile mici transversale pentru blocare șuruburi la ambele capete ale tuburilor , pentru a coincide cu deschideri laterale mai mici dinlocuințe . Introduceți șuruburile de tensionare în găuri și înșurubați -le . Conectați dispozitivul (14) , pentru care deține prelungitor , tubul de mânerul superior (13) . Instalasuperioară amânerului (13) pentru a coborî mânerul (12) cu șuruburi cu autoblocare și piulițe cu mânere (5) . Atașăticomutatorul în partea superioară amânerului (13) prin intermediul a două șuruburi . Racordați pe partea interioară amânerului , astfel încât deschiderile din ele să fie aliniate cu orificiile dincarcasa deîntrerupător . Atașăți cablul de alimentare la mânerul cu clema (4) pentru a ține cablul la mânerul .

3.2. Asambla de colectare a ierbii din plastic (6) , prin unirea celor două părți . În acest scop , introduceți pinii din partea de jos în orificiile corespunzătoare din jumătatea superioară . Apăsați

până când auziți un clic . După asamblarecoșul ridicaticapacul (11) și se atașează subcoșul finit pe ambele cârlige la ambele capete aleaxei a capacului . Trimite capacul (11) se află pe coș . Întotdeauna asigurați-vă coșul (6) pentru colectarea iarba taiata este foarte bine securizat ! Dacă nu aveți nevoie pentru a colecta decupaje , se poate cosi fără coș , dar nu neapărat cu clapeta de aterizare (11) !

3.3 . Amplașați roțile din față și din spate, a pus cele cu diametrul mai mic (8) în față , și cele cu un diametru mai mare (9) din spate . Apoi pune arborele pe partea exterioară a fiecărui inelul de siguranță de blocare roți placat cu capace decorative și bate -le pe arborele cu atingând . Pentru a face acest lucru sub suportul său decealaltă parte aaxei .

Reglare ușoară și rapidă de înălțimea de tăiere dorită.



Într- o mișcare reglează înălțimea față și apoi puntea spate . Toate cele patru roți trebuie să fie întotdeauna aceeași înălțime . În acest scop ,din față și axa spate să fie reglate pe canalul corespunzător alcarcasei , la aceeași înălțime . Atunci când se deplaseazăaxa roților dincanelura cel mai apropiat desol (canalul de jos) ar tundtuns iarba deînălțime maximă de 60 mm . Atunci când vă deplasați axa în canalul de mijloc , iarba va fi cosite o înălțime de 40 mm , și trecerea la canalul de sus , cosit va fi cea mai mică înălțime de 20 mm . În primul cosit al sezonului este o idee bună pentru a seta masina de tuns la cel mai înalt nivel .

3.4 . Verificați ca șurubul care deține lama este bine . Cheie Șurub cu cap pentru comutator 13 mm , iar șurubul în sine are un diametru de 8 mm și un fir de dreapta cu pas de 1,25 mm . Șurubul este înșurubat la dreapta și lastânga a fost înșurubat .

3.5 . Ferm atașat la cablul prelungitor pentru dispozitiv (14) , apoi conectați cablul de prelungire a prizei (2) . Asigurați-vă că prelungitorul este departe de lama de tuns și zona să cosească . Apoi conectați celălalt capăt al extinderii în prize 220 V . Mașini cu nominală Tensiune de alimentare 230 V pot activate a inclus în oferta electric 220 V .

3.6 . Porniți mașina de tuns iarba electrică , apăsând butonul de siguranță (3) împotriva reconectării și împingeți maneta (1) cu privire la trecerea la mânerul (13) . Trimite butonul de siguranță (3) . Nu utilizați niciodată mașina de tuns iarba , dacă acesta este în iarba înaltă .

3.7 . Masina de tuns iarba electrica afara de rularea maneta (1) de pe comutator și nu așteaptă neapărat pentru cuțit de a înceta să se rotească !

Nu porniți mașina de tuns iarba imediat după ce îl opriți .

4 . Sfaturi practice :

4.1 . Urmați reglementările locale pentru ora din zi în care puteți folosi utilaje în aer liber . În unele țări interzic cosit dimineață , înainte de 08.00 oră , în după-amiaza între 02:00 la ora 16:00 și după ora 22:00 pe timp de noapte , pentru a proteja cetățenii de zgomotul nedorit .

4.2 . Adesea peluze sunt compuse din ierburi de soiuri diferite . Cu cositul frecvente va stimula creșterea acelor specii care formează gazon dens și rădăcini puternice . Dacă tunzi gazonul frecvent va consolida și de a îmbunătăți dezvoltarea de ierburi de mare de creștere și buruieni . Înălțimea normală de iarba este de aproximativ 4-5 cm . Mai bine să planifice frecvența de cosit un gazon care poate reduce cu pana la 1/3 din înălțimea totală de iarba . Dacă nu iriga gazonul , cosi iarba mai mic de 4 cm , deoarece un potențial de seceta se va degenera .

4.3 . Così cea mai mică înălțime (20 mm) , numai în cazul în care zona dvs. de gazon este foarte plat , se așteaptă ploi abundente sau va pleca .

4.4 . Înălțimea medie de cosit (40 mm) , este cel mai bine atunci când intervalul dintre pagina anterioara și cositul următoare nu sunt de lungă durată .

4.5 . Înălțimea de tăiere (60 mm) este potrivit pentru prima cositul sezon și atunci când există o

secetă .

4.6 . Goliți recipientul (6) pentru colectarea iarba taiata după umplere 2/3 din volumul său , acest lucru va asigura o tundere mai eficient și pentru a preveniiarba de la supraîncărcarea .

4.7 . Atunci când se lucrează în condiții foarte dificile de a nu suprasolicita motorul . Atunci când reincărcarea viteza de rotație a motorului scade și zgomot este schimbat . În acest caz , opriți , eliberați maneta pentru a include (1) și setați înălțimea mai mare de cosit . În caz contrar , performanțele vor fi reduse , iar mașina se poate deteriora .

4.8 . Când tăierea aproape de marginile grijă să nu prindeți obiectele străine cositoare .

4.9 . Tăiere performanță depinde de densitatea , conținutul de umiditate , lungimea deiarbă și înălțimea de tăiere . Performanțe de tăiere scade cu comutare frecventă pe și de pe masina de tuns în timp ce cosit . Pentru a optimiza performanțarecomandată de tăiere de tăiere frecventă , creșterea înălțimii de operația de tăiere și la o viteză moderată .

5 . De service , întreținere și depozitare .

ATENȚIE ! Scoateți întotdeauna ștecherul din priză înainte de a face activități legate de întreținere sau de curățenie !

Odată ce calculatorul este oprit ,lama continuă să se rotească de ceva timp de inerție ! Înainte de a începe să lucreze la masina de tuns , așteptați de rotație a motorului și lama pentru a opri complet !

Nu încercați pentru a opri rotația de cuțit !

Când aveți nevoie pentru a efectua operațiuni în imediata apropiere a cuțit , funcționează întotdeauna cu mănuși !

Efectuați procedurile de întreținere în mod regulat pentru a asigura utilizarea pe termen lung și de încredere detuns . Verifică-l periodic pentru defecte vizibile , cum ar fi cuțit slăbite sau deteriorate și slăbit conexiuni cu șurub . Asigurați-vă că capace sunt deteriorate și sunt instalate corect .

5.1 . Curățare .

Cel mai simplu mod de a curăța mașina de tuns iarba imediat după cosit . După ce a lucrat pe masina curata bine cu o perie moale și o cârpă . Nu folosiți apă și / sau solvenți și detergenți . Îndepărtați toate particulele de iarba , mai ales din fantele de aerisire . Așezați mașina pe o parte și a curăța zona a lamei . Purtați întotdeauna mănuși de protecție ! Scoateți ferm aderarea particulelor de lemn sau de bloc din material plastic .

5.2 . Ascuțire sau înlocuirea lama de taiere .

Înlocuiți cuțite tocite sau deteriorate . Cuțit în jos și deșurubați șurubul principal în centrul cheie lamei 13 . Înainte de a introduce un nou lama sau după ce ați alungatvechi , asigurați-vă că lama este instalat corect . Apoi se strânge șurubul din nou și asigurați-vă că nu lacune și cuțitul este instalat corect . Folosiți numai potrivit pentru lame cositoare .

5.3 . Intotdeauna curatati bine tuns când să -l părăsească pentru stocare mai mult . Mai ales în timpul iernii . Perie de tăiere cu ulei pentru a se proteja de rugina . Atunci când depozitați mașina pentru coșul de iarba trebuie să fie eliminate . Pentru a economisi spațiu , puteți demonta mânerul . Când dezasamblarea și asamblarea de sus și de jos a mânerului grijă să nu deteriorați cablul de alimentare .

6 . Greșelile și le corecta .

Tabelul de mai jos prezintă simptome de eșec și cum vă pot ajuta , în cazul în care iarba nu mai funcționează în mod normal . Dacă nu puteți găsi și rezolva problema urmând instrucțiunile din tabelul , contactați service autorizat Ryder . Atenție : Înainte de a începe depanarea , opri masina de tuns și deconectați-l de la rețeaua electrică .

Rezolvarea problemelor	Cauze	Îndepărtare
Mașina de tuns iarba nu pornește.	Cablul de alimentare nu este conectat sau este deteriorat.	Verificați cablul . Înlocuiți dacă este necesar .
Motorul se transformă, dar cuțitul nu se rotește.	Cositoare este în iarba înaltă.	La început a pus întotdeauna mașina de tuns iarba pe iarba scurt .
	Este posibil ca cositoare este murdar și cuțitul este blocat.	Deconectați și du-te . Purtați mănuși de protecție și curățați și eliberați cuțitul .
Motorul se oprește brusc.	Plug a fost tras.	Verificați cablul . Asigurați-vă că este bine fixat în prispoblenieto (14) și conectați-l din nou .
Zgomot neobișnuit.	Vrac, Bolt tăietor sau legături între elemente de fixare.	Strângeți părți .
Vibrații.	Distorsionate și deteriorate cuțit.	Opriți imediat lama cositoare și înlocuiți -un atelier specializat .
Cositul inegală. Motor muncesc din greu și să reducă viteza.	iarba este foarte mare.	Creșterea înălțimea de tăiere .
	Cuțitul este tocit.	Ascuți sau înlocuiți lama . Consultați 5.2 .
	Este posibil ca cositoare este murdar și blocat.	Uită-te sub mașina de tuns iarba și curățați-l . Purtați întotdeauna mănuși de protecție .
	Lama poate fi instalat incorect.	Verifica . Consultați 5.2 .
Iarbă rămâne pe sol și platforma (6) nu este plin.	iarba este prea umed.	Așteptați să se usuce gazon .
	Canal de ieșire este înfundat.	Deconectați și curat .
	De colectare a ierbii este plin.	Deconectați și goliți coșul .
	Catcher iarba este murdar.	Deconectați Verificați și curățați . Coș trebuie să fie întotdeauna curată pentru a permite aerului să treacă prin ea .

Dacă este necesar, repara mașina de tuns gazonul este cel mai bine realizată numai de către experți calificați în atelierele de BAUKRAFT, care folosesc numai piese de schimb originale. Asigura astfel funcționarea în condiții de siguranță.



7. Protecția mediului.

Nu dispun de sfârșitul de mașini electrice de viață cu gunoiul menajer! În scopul de a proteja mediul și de Directiva 2012/19/CE, acestea trebuie să fie colectate separat și să fie supuse unui tratament corespunzător pentru a recupera acestea conțin materii prime valoroase.



SR

Karakteristike proizvoda :

- 1 . Ručica prekidača (on / off) .
- 2 . Utičnica napajanje produžni kabl .
- 3 . Sigurnosni prekidač od slučajnog operacije .
- 4 . Konzolu držite kabl na ručku .
- 5 . Matica sa samokočione poluga i vijka za pričvršćivanjegornjeg u donji ručku .
- 6 . Korpa , koja prikuplja isečaka .
- 7 . Otvora u kućištu , što uključuje oba kraja drške .
- 8 . Prednji točak prečnika 140mm . 9. Zadnji točkovi prečnika 200mm .
- 10 . Prednji zaštitni poklopac . 11. Cover rupe travu cut . 12. Dno drške .
- 13 . Gornji deo drške . 14. Uređaj pogodan za pričvršćivanje proširenih kablja za napajanje .

Objašnjenje piktograma utisnutim na zadnjoj masci mashinata.



Pročete uputstvo pažljivo da koristi mašinu bezbedno i ispravno .



Pre sečenja , uverite se da nema kamenje u travi , motke , flaše , granje , žice i drugih stranih tela . Prilikom sečenja , mogu vas povrediti . Ne kositi kada je u neposrednoj blizini su drugi , a posebno dece ili kućnih ljubimaca . Držati van domašaja dece .



Zaštitite kabl za napajanje na sigurnoj udaljenosti od sečiva !



Čuvajte se rotirajuće delove mašine . Sačekajte rotaciju do potpunog zastoja . Nakon prebacivanja sečivo nastavlja da rotirate po inerciji i mogu izazvati povrede . Ne stavljajte ruke ili noge blizu ili ispod rotirajućih delova . Oštećenja ili povrede na kabl , odmah ga isključite.

Originalni uputstva za upotrebu

Poštovani korisniče,

Čestitamo na kupovini mašina od najbrže rastućih brend električnih alata - TOPGARDEN-a. Uz pravilnu instalaciju i rad, TOPGARDEN su sigurne i pouzdane opreme i rad sa njima će vam dati pravo zadovoljstvo. Radi vaše udobnosti, odličan servis i gradi mrežu od 45 usluga širom zemlje.

Pre korišćenja ovog mašinu, molimo Vas da pažljivo pročitate trenutni "priručnik instrukcija".

U interesu svoje bezbednosti i kako bi se osiguralo njegovo pravilno korišćenje, pažljivo pročitate ove instrukcije, uključujući i preporuke i upozorenja na njih. Da bi se izbegle nepotrebne greške i nesreća, važno je da se ova uputstva ostane dostupan za buduću referencu za sve koji će koristiti mašinu. Ako ga prodaju novom vlasniku "uputstvo" mora biti dostavljen uz to dozvoliti nove korisnike da se upoznaju sa bezbednosti i uputstva za upotrebu.

"Euromaster Uvoz Izvoz" doo je proizvođač predstavnik i vlasnik zaštitnog znaka TOPGARDEN-a. Adresa preduzeća je Sofija 1231, bul "Lom puta" 246, tel +359 700 44 155, www.euromasterbg.com, e-mail: info@euromasterbg.com

Od 2006 kompanija je uvela sistem upravljanja kvalitetom ISO 9001:2008 sertifikat sa obim: trgovina, uvoz, izvoz i usluge profesionalnih i hobi električni, pneumatski i električne alate i opšte hardver. Sertifikat je izdat od strane Mudi međunarodnih sertifikata doo, Engleska.

TEHNIČKI PODACI

parametar	мерна единица	стойност
Model	-	TG-LM26
Napon napajanja	V AC	230
Ac frekvencije	Hz	50
Ocenjivanje	W	1000
Maksimalna brzina motora bez opterećenja	min ⁻¹	3000
Širina rezanja	mm	320
Visina rezanja	mm	25-40-55
Kapacitet trave	L	30
Nivo zvučnog pritiska (lpa) k = 3,0 db	dB	84.8
Nivo zvučne snage (lva) , k = 3.0 Db	dB	96
Vrednost ubrzanja vibracija (ah) , k = 1,5 m/s ²	m/s ²	1.646
Klasa zaštite električna izolacija		II
Stepen zaštite	-	IP24

1 . Opšta uputstva za bezbedan rad .

Pročitajte sva uputstva .

Ukoliko se ne slede uputstva može dovesti do strujnog udara, požara i / ili teške povrede .
Čuvajte ova uputstva na bezbednom mestu .

1.1 . Bezbednost .

Uključivanje električnih kosilica za travu elektro - sisteme opremljene samo električni prekidač Fi (Hitno isključivanje prekidača uređaj diferencijalne struje) i struja curenja , koja se aktivira na osigurač ne sme biti više od 30 mA , u skladu sa “ Uredbom 3 Prostorni električne instalacije i vodove . “ Informacije o naponskom i vrsti struje za pločici mora da odgovara podacima na mreži .

1.2 . Koristite vodootporne produžni kabl dizajniran za spoljnu upotrebu , sa tri žice kabla sa poprečnog preseka 1,5 mm² i maksimalne dužine od 50 m . Imajte na umu daje produženje dužine preko 30 m smanjuje moć kosilicu .

1.3 . Produžni kabl se mora razviti . Mašina za rad rana kalem ili kolona slobodnom proširenje je opasno , jer na taj načinpostaje produžetakkalem .

1.4 . Zaštitite kabl za napajanje od vreline, ulja, oštih ivica ili pokretnih delova . Oštećeni ili zamrznjeni kablovi povećavaju rizik od strujnog udara .

1.5 . Nije za upotrebu na električne kosilice , ako je kabl za napajanje ili neki drugi element električne kosilice je slomljen . Oštećeni kablovi povećavaju rizik od strujnog udara .

1.6 . Kada košenje stalno prate kabl za napajanje ako je u bezbedan položaj za sečenje mehanizama . Držite kabl za napajanje na bezbednoj udaljenosti od sečiva .

1.7 . Nemojte dozvoliti korišćenje električne kosilice od dece . Preduzeti neophodne mere da se spreči pristup dece na električne kosilice za travnjak ili kabl za struju .

1.8 . Treba da budu isključene električne kosilice iz struje pre nego što krenete na održavanju unutra Ne dozvoliteelektrična kosilica za travu da se povuče sa kabla za napajanje .

1.9 . Nemojte dozvoliti da u svakom slučaju mašinsko deca ili ljudi koji nisu upoznati sa ovim uputstvima za upotrebu . Moguće je dostarost delovanjem mašine ograničen nacionalnim zakonodavstvom . Kada se ne koristi računar , sačuvajte je tako da je nedostupan deci .

1.10 . Ova električna kosilica za travu nije namenjen za upotrebu od strane osoba (uključujući i decu) sa mentalnim , senzornim ili mentalnim ograničenjima , i lica koja nemaju dovoljno iskustva i / ili znanja , osim u slučajevima kada su pod direktnom kontrolomodgovorne za svoju bezbednost , odnosno lica koje je on obučavao kako da ga koristite .

1.11 . Nikada ne kositi dok je u neposrednoj blizini su drugi, a posebno dece ili kućnih ljubimaca.

1.12 . Pre nego što napravite podešavanja na mašini kada čistite ili kada da ga ostavi bez direktnog nadzora , čak i na kratko , prestani , isključite prekidač i izvucite kabl za napajanje iz električne utičnice .

1.13 . Nemojte koristiti električni aparatom u nepovoljnim vremenskim uslovima .

1.14 . Ne koristite i ne izlagati električna kosilica kiši . Zaštitite se od električnog udara .

1.15 . Ne dodirujte rotirajuće elemente mašine . Sačekajte rotaciju do potpunog zastoja . Nakon prebacivanja sečivo nastavlja da rotirate po inerciji i mogu izazvati povrede . Ne stavljajte ruke ili noge blizu ili ispod rotirajućih delova .

1.16 . Pažljivo proverite predtretman površinu i uklonite kamenje , motke , flaše , granje , žice i drugih stranih tela .

1.17 . Uvek proverite pre upotrebe noža sigurnosni zavrtanj nije labav i da je sečivo je dosadno ili izlisanog .

1.18 . Mov uvek na dnevnoj svetlosti ili veoma dobro osvetljenje .

1.19 . Na padinama , uvek pazio da čvrsto gaziti .

1.20 . Ne koristite mašinu kadatrava je mokra !

1.21 . Uvek radite sa lagane šetnje , never valk brzo .

1.22 . Nikada nemojte koristiti mašinu ako su oštećene ili bez čuvara bezbednosnih funkcija, kao što su na masci (11) iz trave rupa rez ili trave (6) .

1.23 . Rad na lošem terenu može biti opasno .

1.24 . Ne kositi na strmim padinama sa nagibom većim od 20 % .

1.25 . Na padini uvek kositi preko padine , nikad gore i dole .

1.26 . Po obrne smer kretanja na padinama biti posebno oprezni !

- 1.27 . Kada unazad ili povlačenjem mašina biti posebno oprezni !
- 1.28 . Prilikom sečenja uvek gura napred mašinu . Nikada ne vucite je prema vašem telu .
- 1.29 . Kada je u tranzitu treba da se naginjete mašinu kada prelazima nisu zasađene trave i kada transportujete mašinu za i iz tog područja da pokosi , mašina mora biti isključena inož mora biti u stanju mirovanja .
- 1.30 . Nikada ne podiže niti nosi mašinu sa radnim motorom i rotacionim nožem .
- 1.31 . Nemojte naginjati kada uključite mašinu na motor , ali ako to nije neophodno zbog prisustva veoma visoke trave . U ovom slučaju , podizanje distalnog strani mašine pritiskom na ručicu nadole , a samo po potrebi . Prilikom postavljanja mašina , držite ga čvrsto obema rukama .
- 1.32 . Kada uključite električna kosilica Pazi noge su bezbedno dalje od rotirajućih delova .
- 1.33 . Ne koristite mašinu kada bosu ili u sandalama . Uvek radite sa jakim , zatvorene cipele i duge pantalone .
- 1.34 . Isključite prekidač strujnog kola i izvucite ga iz električne utičnice je uvek :
kada se udalji od mašine ;
Pre nego što uklonite stavke blokiranje mašina ;
prilikom provere , čišćenje ili rad na mašini ;
kadama mašina počinje da vibrira nenormalno jak .
nakon kontakta sastrano telo odmah proveriti mašinu za štetu pre upotrebe , obezbediti njihovo otklanjanje ;
- 1.35 . Operator ili korisnik je odgovoran za nezgode, povrede drugih ljudi i životnu sredinu i izazvao materijalnu štetu .
- 1.36 . Električna kosilica za travu je tako dizajnirana da su svi pokretni delovi i stambene obezbedi bezbedne uslove za korišćenje . Za štetu nastalu kao posledica pokušaja da promenimo strukturu električne proizvođača košenje travnjaka nije odgovoran .
- 1.37 . Da bi se osigurala bezbednost treba da koriste samo originalne rezervne delove ili delove preporučene od strane proizvođača .
- 1.38 . Ukoliko se ne slede uputstva može dovesti do strujnog udara, požara i / ili teške povrede .
- 2 . Opis funkcija i svrha .**
- Električna kosačica je priručnik električnog alata izolovana drugog razreda . Pokreće ga sa monofaznim motorom komutator sa naizmeničnom strujom , a dizajniran je za košenje trave kod kuće . Nije za upotrebu na električne kosilice za aktivnosti osim njegovom namenom .
- 3 . Montaža komponenti električnog kosilice i puštanje u rad .**
- Neki delovi demontirani kosilice da smanje količinu ambalaže tokom tranzita .
- 3.1 . Montaža ručicu .**
- Stavite dno dve cevi ručice (12) u otvore na kućištu (7) , tako da su male poprečne rupe za zaključavanje zavrtnja na oba kraja cevi da se poklopi sa manjim bočnim otvorima u kućište . Ubacite zavrtnjavanje šrafove u rupe i okretanjem ih . Uključite uređaj (14) za održavanje produžni kabl , cev za gornje drške (13) . Postavite vrhu ručice (13) da snize kvake (12) sa samo-zaključavanje vijaka i navrtki sa ručkom (5) . Postavite prekidač u gornjem delu drške (13) pomoću dva vijka . Jebeš ih na unutrašnjoj strani ručke , tako da otvori u njoj su usklađeni sa rupicama na kućištu prekidač . Priključite kabl za napajanje na ručku sa štipaljkom (4) da drži kabl na ručku .
- 3.2 . Okupimo plastičnu prikupljanje trave (6) spajanjem dva dela .** U tom cilju, ubacite pinove donjoj polovini u odgovarajućim rupicama na gornjoj polovini . Pritisnite dok ne čujete klik . Nakon montažekorpa podignite poklopac (11) i priložite ispod gotovog korpi na obe kuke na oba kraja ose poklopca . Pošalj masku (11) leže na korpi . Uvek proverite da likorpa (6) za prikupljanje trave je bezbedan ! Ako ne treba da prikuplja isečke , može kositi bez korpe , ali ne nužno i sletanja poklopcem (11) !
- 3.3 . Postavite točkove prednje i zadnje osovine , stavi one sa manjeg prečnika (8) na frontu , a oni sa većim prečnikom (9) , sa leđa .** Zatim staviti vratilo na van svake prstenom točka zaključavanja obloženu ukrasnim poklopcima i tukli ih osovinu sa pritiskom . Da biste to uradili pod svojom podrškom sa druge strane ose .
- Lako i brzo podešavanje željene visine sečenja .



U jednom pokretu podešava po visini , a zatim ispredzadnje osovine . Sva četiri točka moraju uvek biti iste visine . U tu svrhu ,prednja izadnja osovina moraju da se podeše na odgovarajući kanal kućišta na istoj visini . Kada pomerate osu točkova u žleb najbliža podlozi (donji kanal) će pokositi aparatom maksimalne visine 60 mm . Kada pomerite osu u srednjem kanalu ,trava će biti pokošena visinu od 40 mm , i kreće na vrh kanal , košenje će bitinajniža visina od 20 mm . U prvom delu sezone košenja jedobra ideja da se kosilicu na najviši nivo .

3.4 . Proverite da li je zavrtanj koji drži oštricu je tesno . Vijak ključ za prekidač 13 mm , kao i samog šrafa ima prečnik od 8 mm i desnoj tema sa step 1,25 mm . Bolt je pijan desno i levo je bio pijan .

3.5 . Čvrsto povezanim sa produžnim kablom za uređaj (14) , a zatim priključite utikač produžnog kabla za priključivanje (2) . Proverite da lije produžni kabl od oštricom kosilice i oblasti da pokosi . Zatim priključite drugi kraj produžetka u utičnice 220 V . Mašine sa voltaže 230 V mogu da rade uključen u snabdevanju električnom 220 V

3.6 . Uključite električne kosilice pritiskom bezbednosti dugme (3) protiv nenamernog uključivanja i gurnite polugu (1) na prekidaču na ručku (13) . Submit dugme Bezbednost (3) . Nikada nemojte koristiti kosilicu ako je u visokoj travi .

3.7 . Električna kosilica za travu van pokretanjem poluge (1) na prekidaču i ne mora čekati da se zaustavi rotirajuće nož !

Ne uključujte kosilicu odmah nakon što ga isključite .

4. . Praktični saveti :

4.1 . Pratite lokalne propise za doba dana u kome možete koristiti mašine napolju . U nekim zemljama zabranjuju košenje jutro pre 08.00 časova , u popodnevnim satima između 14.00-16.00 sati i uveče posle 22:00 , da zaštiti građane od neželjene buke .

4.2 . Često travnjaci se sastoji od različitih vrsta trave . Uz česte kosidbe da će povećati rast tih vrsta koje formiraju gustu SOD i jake korene . Ako kosite travnjak često će ojačati i poboljšati razvoj visoko - rastućih trava i korova . Normalna visina trave je oko 4-5 cm . Bolje da planiraju učestalost košenja travnjaka koji može da smanji i do 1/3 ukupne visine trave . Ako ne navodnjava travnjak , kositi trava manja od 4 cm , jer potencijalni suše će degenerik .

4.3 . Mov najnižu visinu (20 mm) samo ako je vaš travnjak oblast je veoma ravna , očekuju obilne kiše ili će otići .

4.4 . Prosečna visina košenja (40 mm) je najbolji kadainterval izmeđuprethodnog i sledećeg kosidbe nisu dugo .

4.5 . Visina rezanja (60 mm) je pogodan za prvo košenje sezone i kad jesuša .

4.6 . Ispraznite posudu (6) za prikupljanje trave nakon punjenja 2/3 svoje zapremine , to će obezbediti efikasniju košenja i spreči kosilicu od preopterećenja .

4.7 . Kada se radi u veoma teškim uslovima da se ne preoptereti motor . Kada učitate okretanja motora padne i buka se menja . U ovom slučaju , zaustavite , otpustite ručicu da obuhvati (1) i podesite veću visinu košenje . U suprotnom , performanse će biti smanjena i mašine mogu biti oštećeni .

4.8 . Prilikom sečenja blizu ivica Pazite da ne stisnete kosačica strane predmete .

4.9 . Sečenja zavisi od gustine , sadržaj vlage, dužine trave i sečenje visine . Sečenja opada sa čestim uključivanjem i isključivanjem kosilice dok košenje . Da biste optimizovali performanse rezanja preporučuje često seče , povećanje visine sečenja i umerenom brzinom .

5. . Servisiranje , održavanje i čuvanje .

PAŽNJA ! Uvek isključite utikač iz utičnice pre nego što aktivnosti vezane za održavanje ili čišćenje !

Kada je računar isključen ,nastavlja da rotira sečivo duže vreme po inerciji ! Pre nego što počnete da radite na kosilica , sačekajte rotacije motora i oštrica da potpuno zaustavi !

Nikada ne pokušavajte da zaustavi rotaciju noža !

Kada vam je potrebno da izvršite operacije u blizini noža , uvek rade sa rukavicama !

Obavljanje procedura održavanja redovne Da se obezbedi dug i pouzdan Koristite kosilicu . Proverite povremeno za vidljive nedostatke , kao što su labave ili oštećene nožem i popustile šrafove veze . Proverite da li su poklopci i štitnici su neoštećeni i pravilno instalirani .

5.1 . Čišćenje .

Najlakši način da očistite kosilicu odmah nakon kosidbe . Nakon rada na mašini je očistite mekom četkom i krpom . Ne koristite vodu i / ili rastvarače i deterdžente . Uklonite sve čestice trave , posebno iz ventila . Postavite mašinu na stranu i očistite od noža . Uvek nosite zaštitne rukavice ! Uklonite čvrsto vezanih čestica drveta ili plastike blok .

5.2 . Oštrenje ili zamena za sečenje .

Zamenite tupo ili oštećeno noževе . Nož dole i odvitiglavni zavrtnanj u centru sečivom 13 . Pre nego što ubacite novo sečivo ili nakon što ste proteralistaro , proverite da li je sečivo ispravno instaliran . Zatim ponovo zategnite zavrtnanj i proverite da nema razlike inož pravilno instaliran . Koristite samo pogodan za kosačica sečiva .

5.3 . Uvek temeljno očistite kosilicu kada da ga ostaviti za duže čuvanje . Naročito zimi . Četka sečivom uljem kako bi ga zaštitili od korozije . Kada skladištite mašine za travu koš mora biti uklonjen . Da biste uštedeli prostor , možete da rastavite ručicu . Kada demontažu i montažu na Gornji i donji deo rukohvata pazite da ne oštetite kabl za napajanje .

6. Greške i ispravite ih .

Tabela pokazuje simptome kvara i kako možete pomoći , ako vaš kosačica prestane da radi normalno . Ako ne možete da pronađete i rešite problem tako što ćete pratiti uputstva u tabeli , obratite se ovlašćenom servisu Rajder . Pažnja : Pre nego što počnete rešavanju problema , zaustavite kosilicu i isključite ga iz struje .

Rešavanje problema	Uzroci	Uklanjanje
Kosilica ne pokreće .	Strujni kabl nije povezan ili je oštećen .	Proverite kabl . Zamenite ako je potrebno .
Motor se , alinož ne rotira .	Kosačica je u visokoj travi .	Na početku uvek ga kosilicu u kratku travu .
	Moguće je daje prijava i kosačicanož je blokiran .	Isključite i idi . Nosite zaštitne rukavice i očistiti i osloboditi nož .
Motor iznenada isključuje .	Utikač je izvukao .	Proverite kabl . Proverite da li je bezbedno u prisposobljeno (14) i uključite ga ponovo .
Neobičan zvuk .	Opušteno , Bolt glodalo ili veze između zavrtnanja .	Zategnite delove .
Vibracije .	Iskrivljena i oštećena nož .	Odmah zaustavite sečivo kosačica i zameniti specijalizovanu radionicu .

Rešavanje problema	Uzroci	Uklanjanje
Neravnomerna košenje . Motor naporno i smanje brzinu .	Trava je veoma visok .	Povećajte visinu rezanja .
	Nož je tupa .	Izoštravanje ili zamenite sečivo . Pogledajte 5.2 .
	Moguće je daje prjlava i kosačica blokiran .	Pogled ispod kosilice i očistite ga . Uvek nosite zaštitne rukavice .
	Sečivo se može pogrešno da se instaliraju .	Check . Pogledajte 5.2 .
Trava i dalje na terenu iplatforma (6) nije pun .	Trava je previše vlažno .	Sačekajte da se osuši travu .
	Izlazni kanal je zapušen .	Izvadite i očistite .
	Prikupljanje trave puna .	Isključite i ispraznite korpu .
	Prikupljanje trave je prjlav .	Isključite proveriti i očistiti . Korpa treba uvek da bude čist da bi vazduh da prođe kroz njega .

Ako je potrebno , popraviti vaš kosilica za travu je najbolje izvršiti samo kvalifikovani stručnjaci u radionicama BAUKRAFT, koji koriste samo originalne rezervne delove . Na taj način obezbediti njihovo bezbedno korišćenje.



7. Zaštita životne sredine.

Ne bacajte na kraju životnog veka električnih mašina sa kućnim otpadom ! U cilju zaštite životne sredine i Direktiva 2012/19/EC, oni moraju biti sakupljeni odvojeno i da budu podvrgnuti odgovarajućem tretmanu za oporavak sadrže vredne sirovine.

Прикажани елементи :

- 1 . Лост на блендата прекинувач (Вклучено / Исклучено) .
- 2 . Приклучок за штекер струјниот Extender.
- 3 . Сигурносен копче против ненамерно вклучување .
- 4 . Стегач за придржување на кабелот на рачката.
- 5 . Навртки со рачки и самозаконтрјащи завртки за прицврстување на врвот на рачката кон дното .
- 6 . Кош , во кој се собира трева .
- 7 . Отвори во трупот , во кои влегуваат двата краја на рачката.
- 8 . Предни тркала со дијаметар 140mm .
- 9 . Задни тркала со дијаметар 200mm .
- 10 . Преден заштитен капак .
- 11 . Капак за искосената трева. 12 . Долен дел на рачката. 13 . Горен дел на рачката.
- 14 . Приспособување за удобно прицврстување на кабелот за напојување, Extender.

Појаснување на втиснување пиктограми на задниот капак на машината



Внимателно прочитајте ги упатствата за употреба , за да го користите правилно и безбедно машината .



Пред косење бидете сигурни дека во тревата нема камења , стапови , гранки , шишиња , жица и други туѓи тела . При косење тие можат да ви наштети . Не косење , додека во непосредна близина се наоѓаат други лица , особено деца или домашни животни . Чувајте на места недостапни за деца .



Пазете кабелот на безбедно растојание од ножевите !



Пазете се од ротирачките елементи на машината . Почекајте ротацијата да запре целосно. По исклучување нож продолжува да се врти по инерција и може да предизвика повреда. Не ставајте ги дланките или стапалата во близина или под ротирачките елементи .

При оштетување или повреда на кабелот , веднаш исклучете го струјниот приклучок.

Оригинална упатство за употреба

Почитувани корисници,

Честитки за купување на машина од бързоразвиващата се бренд за алат - TOPGARDEN. При правилно инсталирање и работа, TOPGARDEN се сигурни и доверливи машини и работата со нив ќе ви овозможи вистинско задоволство. За Вашето погодност е изградена и одлична сервисна мрежа со 45 сервисот низ целата земја.

Пред да ја користите оваа машина, ве молиме внимателно запознајте оваа “Упатство за употреба”.

Во интерес на вашата безбедност и за да се обезбеди нејзино правилно користење, прочитајте ги упатствата внимателно, вклучувајќи ги и советите и предупредувањата во нив. За да се избегнат непотребни грешки и незгоди, важно е овие инструкции да останат на располагање за во иднина на сите што ќе уживаат машината. Ако ја продадете на нов сопственик то “Упатство за употреба” треба да се предаде заедно со неа, за да може новиот

корисник да се запознае со соодветни мерки за безбедност и упатствата за работа.

“Евромастер Импорт Експорт” ООД е овластен претставник на производителот и сопственик на трговската марка TOPGARDEN. Адресата на управување на фирмата е Софија 1231, булеварот “Ломско пат” 246, тел +359 700 44 155
www.euromasterbg.com; e-mail: info@euromasterbg.com.

Од 2006 година во компанијата е воведен системот за управување со квалитет ISO 9001:2008 со опсег на сертификација: Трговија, увоз, извоз и сервис на професионални и хоби електрични, пневматски и механички алатки и заедничка хардвер. Сертификатот е издаден од Moody International Certification Ltd, England.

ТЕХНИЧКИ ПОДАТОЦИ

параметар	мерна единица	стойност
Модел	-	TG-LM26
Напон	V AC	230
Фреквенција на наизменична струја	Hz	50
Номинална моќност	W	1000
Максимални брзини на моторот без оптоварување	min ⁻¹	3300
Ширина на косење	mm	320
Висина на косење	mm	25-40-55
Волумен на кошот за трева	L	30
Ниво на звучен притисок (Lpa) K = 3,0 db	dB	84.8
Ниво на звучен моќност (Lwa), K = 3,0 db	dB	96
Вредност на вибрации забрзувања (Ah), K = 1,5 m/s ²	m/s ²	1.646
Класа на заштита на електроизолацијата		II
Степен на заштита	-	IP24

1 . Општи упатства за безбедна работа .

Внимателно прочитајте ги сите упатства.

Непочитувањето на усогласи подолу инструкции може да доведе до електричен удар , пожар и / или тешки повреди. Чувајте ги овие упатства на безбедно место .

1.1 . Безбедност.

Задолжително е вклучување на електричната косилка за трева само во електрични инсталации опремени со електрични прекинувач Fi (прекинувач за заштитна исклучување со дефектнотокова заштита) , а струјата на истекување , кај кој се активира ДТЗ треба да е не повеќе од 30 mA , според “ Уредбата 3 за уред на електричните уреди и електрични линии “ . Информациите за напонот на мрежата и видот струја на типската плочка треба да одговара на податоците на Вашата електрична мрежа.

1.2 . Користете влага продолжувач наменет за работа на отворено , со три испратен кабел со пресек 1,5 mm² и максимална должина 50 m . Имајте на ум дека продолжувач со должина над 30 m намалува моќта на трева.

1.3. Кабелот на продолжниот треба да е целосно развиен . Работата на машината при намотан на ролна или слободно свиткан Extender е опасна , бидејќи на овој начин продолжен

станува бобина .

1.4. Заштитете го кабелот за напојување од загревање , измрсување , допир до остри рабови или до подвижни единици на машини. Оштетени или извртени кабли зголемуваат ризикот од појава на струен удар .

1.5. Не е дозволено користење на електричната косилка за трева , под услов кабелот или друг елемент на електричната косилка за трева е оштетена. Оштетени струјни кабли зголемуваат ризикот од електричен удар .

1.6. При косење постојано внимавајте кабелот дали е безбедна положба наспроти сечење механизми . Држете струјниот кабел на безбедно растојание од нож.

1.7. Не е дозволено користење на електричната косилка за трева од деца . Преземат сите неопходни мерки да се спречи пристапот на децата до електричната косилка за трева или до кабелот .

1.8 . Треба да се исклучи електричната косилка за трева од напојување пред пристапат кон одржување работа добро Не дозволувајте електричниот косилка за трева да биде повлекува за кабелот .

1.9. Не дозволувајте во никој случај со машината да работат деца или лица кои не се запознаени со ова упатство за употреба . Можно е возраста на вработените со машината да е ограничена со националното законодавство. Кога не го користите машина , ја чувајте така што да е достапен за деца .

1.10 . Оваа електрична косилка за трева не е наменета да биде искористена од страна на лица (вклучувајќи и деца) со психички , сетилни или душевни ограничувања , како и од лица без доволно искуство и / или знаење , освен во случаите во кои тие се под непосредна контрола на одговорно за нивната безбедност лице или се обучуваат од него како да ја искористат .

1.11 . Во никој случај не косење , додека во непосредна близина се наоѓаат други лица , особено деца или домашни животни.

1.12 . Пред да вршите поставки во машината кога ја чистите или кога ја оставате без директен надзор , дури и за кратко , ја прекинувајте , исклучете го прекинувачот и го извлекувајте струјниот приклучок на кабелот од мрежниот приклучок.

1.13 . Не користете електрични косилка за трева при неповолни временски услови .

1.14 . Не користете или не изложувајте електричната косилка за трева на дожд . Заштитете се од струен удар .

1.15 . Не ги допирајте вртливата елементи на машината . Почекајте ротацијата да запре целосно. По исклучување нож продолжува да се врти по инерција и може да предизвика повреда. Не ставајте ги дланките или стапалата во близина или под ротирачки елементи .

1.16 . Грижливо проверувајте однапред обработената површина и отстранувајте камења , стапови , гранки , шишиња , жица и други туѓи тела .

1.17 . Секогаш пред употреба проверувајте закочување Болт на нож да не е олабавен и дали ножот не е тап или извоз.

1.18 . Косење секогаш на дневна светлина или при многу добро вештачко осветлување .

1.19 . На падини , внимавајте секогаш да газите стабилно.

1.20 . Не работете со машината кога тревата е влажна !

1.21 . Работете секогаш со мирен тек, никогаш не одете брзо .

1.22 . Никогаш не работете со машината , ако има оштетени заштитни објекти или без елементите за безбедност , како капакот (11) на отворот за трева или кошот за трева (6) .

1.23 . Работата по нерамен терен може да биде опасна .

1.24 . Не косење на стрмни падини со наклон повеќе од 20 % .

1.25 . На брда косење секогаш попречно на наклонот , никогаш надолу и нагоре.

1.26 . При реализација на насоката на движење по падини бидете особено внимателни!

1.27 . Кога се вози во рикверц или влечете машината бидете особено внимателни!

1.28 . При косење секогаш Бутан машината напред . Никогаш не ја повлече кон своето тело

1.29 . Кога при пренесување треба да се навалите машината кога поминувајќи зони , не засадени со трева и кога превезувате машината кон и од зоната , која ќе косите , машината треба да биде исклучен и нож треба да е во мирување.

1.30 . Никогаш не дигајте или пренесувајте машината додека работи мотор и ротирачки нож .

1.31 . Не навалувајте машината при вклучување на електромоторот , освен ако тоа не е неопходно поради присуството на многу висока трева . Во таков случај подигнете најдалеку страна на машината , со притискање на рачката надолу и тоа само колку што е потребно . Кога пуштате машината , држете ја цврсто со двете раце .

1.32 . При вклучување на електричната косилка за трева внимавајте нозете да се на безбедно растојание од ротирачките елементи .

1.33 . Не користете машината кога сте боси или со сандали . Секогаш работете со здрави , затворени чевли и долг панталона .

1.34 . Исклучете го прекинувачот на струјно коло и струјниот мрежниот контакт секогаш : кога се одалечувате од машината ; пред отстранување на елементи , блокирале машината ; кога проверувате , чистите или работите на машината ; кога машината почне да вибрира невообичаено силно . по влегувањето во контакт со страно тело веднаш проверете машината за оштетувања и пред да ја користите , обезбедете нивно отстранување ;

1.35 . Операторот или корисникот одговараат за несреќни случаи , повреди на други лица или животната средина и предизвикани материјални штети .

1.36 . Електричната косилка за трева е така дизајниран , дека сите подвижни делови и куќиштето гарантираат безбедни услови за употреба . За оштетувања предизвикани како резултат на обидите за промена на структурата на електричната косилка за трева производителот не е одговорен .

1.37 . Со цел обезбедување на безбедноста , треба да користите само оригинални резервни делови или делови препорачани од производителот .

1.38 . Непочитување на дадените упатства може да доведе до електричен удар , пожар и / или тешки повреди .

2 . Функционален опис и намена .

Електричната трева е рачен Моќ со изолација второ одделение . Таа е управувано од еднофазен колектор мотор со наизменична струја и е наменета за косење трева во домашни услови . Не е дозволено користење на електричната косилка за трева за активности различни од неговата намена .

3 . Составување на елементите на електричната косилка за трева и пуштање во работа .

Некои делови на трева е затворена , за да се намали обемот на пакувањето при транспортот .

3.1 . Монтирање на рачката .

Ставете долниот дел на двете цевки на рачката (12) во отворите на куќиштето (7) така што попречните мали отвори за фиксните шrafoви во двата краја на цевките да се совпаднат со малите странични отвори во куќиштето . Ставете фиксните шrafoви во отворите и затегнете ги . Вметнете монтажната (14) за придржување на кабелот на продолжниот , во цевката на врвот на рачката (13) . Монтирајте врвот на рачката (13) , кон долната рачка (12) со помош на самозаконтрјачите завртки и навртки со рачки (5) . Прикачи блендата прекинувач на врвот на рачката (13) со помош на два шрафа . Зашрафете ги од внатрешната страна на рачката така што отвори во неа да се совпаднат со отворите на куќиштето на прекидачот . Изключвам кабелот со рачката со помош на држачот (4) за придржување на кабелот на рачката .

3.2 . Составете пластичниот кош за трева (6) , со поврзување на двете негови делови . За целта вметнете ногарките на долната половина во соодветните отвори во горната половина . Притиснете додека не чуете клик . Откако состави кошот кренете го капакот (11) и закачете под него готовиот кош на двете куќи на двата краја на оската на капакот . Пуштете го капакот (11) да легне на кошот . Секогаш проверувајте дали кошот (6) за собирање на трева е добро прицврстен ! Ако не ви е потребно да се соберат трева , тоа може да гримаса и без кошот , но сигурно со спуштен капак (11) !

3.3 . Ставете тркалата на предната и задната оска , како стави оние со помал дијаметар (8) напред , а оние со поголем дијаметар (9) позади . Потоа ставете на оската од надворешната страна на секое тркало законтрјачите сигурносни прстени со сјајните метални украсни капачиња и ги набивал на оската со малку прислушување . За цел вметнете потпора од другата страна на оската .

Лесно и брзо регулирање на саканата висина на косење .



Со едно движење се прилагодува висината на предниот , а потоа и на задната оска . И четирите тркала секогаш треба да бидат на иста висина . За целта предната и задната оска треба да бидат поставени во соодветниот канал на куќиштето на иста висина . При придвижувањето на оската на тркалата во каналот најблиску до земјата (крајна канал) трева ќе коси тревата на максимална висина од 60 mm . При придвижувањето на оската во средниот канал , тревата ќе биде искосената на височина 40 mm , а при преместување во горниот канал , косење ќе биде на најниско висина од 20 mm. При првото косење на сезоната е добро да поставите трева на најголемата височина.

3.4 . Проверете дали Болт , кој го држи ножот е добро затегнат . Главата на завртката е за клуч 13 mm , а самиот Болт е со пречник од 8 mm и десна навој со чекор 1,25 mm . Болт се зезнав на десно и се отвинтва на лево.

3.5. Прицврстете стабилно кабелот на продолжниот за монтажната (14) , а потоа вклучете го контактот на продолжниот кон приклучокот (2) . Уверете се дека кабелот на продолжниот е далеку од нож на трева и од зоната , која ќе почнете да гримаса . Потоа вклучете го приклучокот во другиот крај на продолжниот во контакт 220 V. Машини со објавено напон 230 V можат да работат вклучени во електрична мрежа 220 V.

3.6 . Вклучете електричната косилка за трева со притискање безбедносниот копче (3) против ненамерно вклучување и притиснете на рачката (1) на блендата прекинувач кон рачката (13) . Води безбедносниот копчето (3) . Никогаш не вклучувајте трева , ако таа се наоѓа во висока трева .

3.7 . Електричната косилка за трева се исклучува , како стартуваш рачката (1) на блендата прекинувач и нужно почека мечот да престане да се врти !

Не вклучувајте трева веднаш откако сте ја исклучиле .

4 . Практични совети :

4.1 . Почитувајте општинските одредби за времето од денот , во кој можете да го користите машини на отворено . Во некои земји е забрането косење утро пред 08.00 часот , по ручекот меѓу 14.00-16.00 часа и вечер после 22.00 часот , за да се заштитат граѓаните од несаканата бучава .

4.2 . Често тревни површини се составени од тревни од различни сорти . При често косење Вие ќе постигнете растот на овие сорти , кои го формираат густо чимове и силни корени . Ако косите ретко вашиот тревник , ќе постигнете и подобрите развојот на висок зголемените тревни и плевел . Нормална висина на тревата е околу 4-5 cm . Добро е да планирате фреквенцијата на косење дека со едно косење да одзумирате најмногу 1 / 3 од вкупната висина на тревникот . Ако не наводнување тревникот си не косење трева по ниско од 4 cm , бидејќи при евентуално суша ќе се оштети .

4.3 . Косење најниска висина (20 mm) само ако тревата Ви површина е многу рамна , очекувае интензивни врнежи или Ви претстои опушта .

4.4 . Просечната висина на косење (40 mm) е најдобра кога интервалите меѓу претходната и следната косење не се долги .

4.5 . Висината на косење од (60 mm) е погодна при првото косење за сезоната и кога има суша .

4.6 . Извадете го садот (6) за собирање на трева по пополнување на 2 / 3 од обемот , така ќе обезбедите поефикасно косење и ќе заштити трева од преоптоварување .

4.7 . При работа во особено тешки услови внимавајте да не преоптоварување електромоторот . При преоптоварување брзината на ротација на електромоторот паѓа и бучавата се менува . Во таков случај запре , отпуштете го лостот за вклучување (1) и поставете поголема висина на косење . Во спротивно продуктивноста ќе се намали и машината може

да се оштети .

4.8 . При косење во близина на рабовите внимавајте да не изклинвам со трева странски објекти .

4.9 . Продуктивноста на сечење зависи од густината , влажноста , должината тревата , како и од висината на сечење . Продуктивноста на сечење намалува при често вклучување и исклучување на трева за време на косење . За оптимизирање на перформансите на косење се препорачува почесто косење , зголемувањето на висината на сечење и работата со умерена брзина .

5 . Сервисирање , одржување и складирање .

ПРЕДУПРЕДУВАЊЕ! Секогаш исклучете го штекерот од приклучокот пред да преземете активности поврзани со одржување или чистење !

Откако машината е исклучена , нож продолжува да се врти некое време по инерција ! Пред да почнете да работите на трева , почекајте ротацијата на електромоторот и на нож да запре целосно !

Никогаш не се обидувајте да го прекинете ротацијата на мечот !

Кога треба да вршите активности во близина на мечот , работете секогаш со заштитни ракавици !

Исполнувајте процедурите за одржување редовно , за да се обезбеди траен и сигурен употреба на трева . Проверувајте ја периодично за видни дефекти , како олабавен или прекинат нож и олабавени шрафовите соединенија . Бидете сигурни дека капаците и безбедносните капацитети се погрешни и се правилно инсталирани .

5.1 . Чистење .

Најлесно се чисти трева веднаш по косење . По завршувањето на работа чистете грижливо машината со мека четка и крпа . Не користете вода и / или растворувачи и препарати . Отстранете ги сите честички од трева , особено од отворите за вентилација . Ставете машината , легнала настрана и исчистете зоната на мечот . Работете секогаш со заштитни ракавици ! Отстранете цврсто залепената честички со дрвена или пластична трупче .

5.2 . Острат или промена на сечење сечиво .

Замены затапени или оштетени ножеви . Нож се урне , како отштрафите главниот Болт во центарот на мечот со клуч 13 . Пред да поставите нов нож или откако сте наострен стариот , осигурајте се дека ножот е поставен правилно . Потоа затегнете ја завртката и бидете сигурни повторно , дека нема луфтове и ножот е монтиран правилно . Користете само соодветни за трева ножеви .

5.3 . Секогаш чистете главно трева , кога ја оставате за подолго чување . Особено во зима . Намачкајте мечот со машински масло за да го заштити од 'рѓа . При зачувување на машината кошът за трева треба да биде демонтиран . За да заштедите простор можете да расклопите рачката . При расклопување и склопување на горниот и долниот дел на рачката внимавајте да не го оштетите кабелот .

6 . Проблеми и начини за нивно отстранување .

Табелата подолу покажува симптоми на проблеми и како можете да си помогнете , ако трева ви престане да работи нормално . Ако не можете да најдете и да ја поправите проблемот , следејќи ги инструкциите во табелата , посоветувајте се со Вашиот овластен Chevrolet Райдер . Внимание: пред да започнете отстранување на дефектите , прекинете трева и исклучете ја од струја .

Дефекти	Причини	Отстранување
Трева не почнува да работи.	Кабелот не е поврзан или е оштетена.	Проверете кабелот. По потреба сменете го .
Моторот се вклучува, но ножот не се врти.	Трева е во висока трева.	При пуштање секогаш ставајте трева во помала трева .
	Можно е трева да е извалкана и ножот да го блокирал.	Исключете го и проверете . Ставете заштитни ракавици и исчистете и ослободете нож.
Моторот се исклучува одеднаш.	Приклучокот е симнат.	Проверете кабелот. Осигурајте се дека е добро прицврстен во припоблението (14) и повторно вклучете го.
Необичен шум.	Разлабавен е чивијата на нож или врски помеѓу сврзувачки елементи.	Затегнете деловите .
Силни вибрации.	Наснован и оштетена нож.	Веднаш престанете трева и заменете го ножот во специјализиран сервис.
Нееднаков косење. Моторот работи сериозно и го намалуваат брзината.	Тревата е многу висока.	Зголемете висината на косење .
	Нож е тап.	Заменете или наточи ножот . Видете точка 5.2 .
	Можно е трева да е извалкана и блокирала.	Смирете трева одоздола и исчистете ја . Работете секогаш со заштитни ракавици .
	Ножот може да е неправилно инсталирана.	Проверете . Видете точка 5.2 .
Тревата останува на земјата и кошот (6) не се полни.	Тревата е многу влажен.	Почекајте тревни површини да се исушат.
	Изворниот канал е затнат.	Исключете го и исчистете го .
	Кошот за трева е полн.	Исключете го и испразнете кошот .
	Кошот за трева е загаден.	Исключете го приклучокот Проверете и исчистете го . Кошот секогаш треба да биде чист , за да може загадениот воздух да поминува низ него .

По потреба, поправка на Вашата косилка е најдобро да се врши само од квалификувани професионалци во работилниците на BAUKRAFT каде се користат само оригинални резервни делови. На тој начин се гарантира нивната безбедна работа.



7. Заштита на животната средина.

Не фрлајте искористени електрични машини во комуналниот отпад! Со оглед заштита на животната средина и во согласност со Директивата 2012/19/ЕС тие, треба да се собираат одделно и да бидат подложени на соодветна обработка за обновување на содржаните во нив вредни суровини.

Lastnosti izdelka :

- 1 . Vzvod stikala (vklop / izklop) .
- 2 . Vtičnica moč podaljšek .
- 3 . Varnostno stikalo pred nenamernim rokovanjem .
- 4 . Konzola se držite kabel na ročaj .
- 5 . Matica s samozaposlenimi vzvodov za blokiranje in vijaki za pritrditevzgornjega v spodnji ročaj.
- 6 . Košara , ki zbira izrezke .
- 7 . Odprtine v ohišju , ki vključuje oba konca ročaja .
- 8 . Sprednje premera 140mm kolo .
- 9 . Zadnja kolesa s premerom 200 mm .
- 10 . Sprednji zaščitni pokrov .
- 11 . Kritje luknje pokošeni travi. 12 . Spodnji del ročaja. 13. Zgornji del ročaja.
- 14 . Naprava za enostavno pritrditev kabla podaljšek energije.

Razlaga piktogramov reliefno na hrbtni strani naprave.



Podrobno preberete navodila za pravilno uporabo in varno strojem.



Pred rezanjem , se prepričajte, da ni kamnov v travi , palic , veje , steklenice , žic in drugih tujkov. Pri rezanju , lahko vas boli . Ne kosite , ko je v bližini še drugi , zlasti otroci ali domače živali . Hraniti izven dosega otrok .



Obvarujte napajalni kabel varno razdaljo od nožev!



Pazite vrtečih se delov stroja. Počakajte, vrtenje popolnoma ustavilo . Po preklopu rezilo se vrtil naprej po inerciji in lahko povzroči poškodbe. Ne postavljajte rok ali nog ob ali pod vrtečih se delov . Škodo ali poškodbe kabla , takoj izključite.

Originalna navodila

Spoštovani uporabniki

Čestitke za nakup stroja najhitreje rastočih blagovnih znamk orodij - TOPGARDEN. S pravilno vgradnjo in posluževanje, TOPGARDEN varnih in zanesljivih strojev in bodo skupaj z vami veliko veselje. Za vaše udobje, odlične storitve in zgradili mrežo 45 storitev po vsej državi.

Pred uporabo te naprave, pozorno preberite ta z "Navodila za uporabo".

Zaradi lastne varnosti in za zagotovitev pravilne uporabe natančno preberite ta navodila, vključno z njegovimi nasveti in opozorili na njih. Da bi se izognili nepotrebnim napakam in nesrečam, je pomembno, da so ta navodila na voljo za poznejšo uporabo za vse, ki bodo uporabljali stroj. Če ga proda novemu lastniku "Navodila za uporabo" je treba predložiti skupaj z njim, tako da se novi uporabnik seznaniti z ustreznimi varnostnimi in obratovanje.

"Euromaster Import Export" doo je zastopnik proizvajalca in lastnik blagovne znamke TOPGARDEN. Sedež podjetja je 1231 Sofija, bul "Lom avtocesta" 246, tel +359 700 44 155, www.euromasterbg.com, e-mail: info@euromasterbg.com.

Od leta 2006 je podjetje uvedlo sistem vodenja kakovosti ISO 9001:2008 s področja certificiranja: trgovina, uvoz, izvoz in storitev poklicne in hobi električnih, pnevmatskih in orodja, okovja. Certifikat je bil izdan s strani agencije Moody International Certification Ltd, Anglija.

parameter	мерна единица	стойност
Model	-	TG-LM26
Napajalna napetost	V AC	230
AC Frekvenca	Hz	50
Ocena	W	1000
Največja hitrost motorja brez obremenitve	min ⁻¹	3300
Širina košnje	mm	320
Višina rezanja	mm	25-40-55
Zmogljivost trave	L	30
Raven zvočnega tlaka (LpA) K = 3,0 dB	dB	84.8
Raven zvočne moči (LWA),, K = 3,0 dB	dB	96
Vrednost pospeškov nihanja (ah), K = 1,5 m/s ²	m/s ²	1.646
Razred zaščite električna izolacija		II
Stopnja zaščite	-	IP24

Preberite vsa navodila .

Neupoštevanje navodil lahko povzročijo električni udar , požar in / ali hude telesne poškodbe .
Shranite ta navodila na varnem mestu .

1.1 . Varnost .

Vključitev električnih kosilnic električni Samo pri sistemih opremljena z električnim stikalom Fi (zaustavitev stikalo na diferenčni tok naprave) in tok puščanja, ki se aktivira ob RCD ne sme biti več kot 30 mA , v skladu z "Uredbo 3 prostorske električne napeljave in daljnovodi . " Informacije o omrežno napetost in vrsta toka za tablici mora ujemati s podatki o vaši mreži .

1.2. Uporabite vodotesno podaljšek , namenjeno za uporabo na prostem , s tremi žilni kabel s prerezom 1,5 mm2 in največjo dolžino 50 m. Upoštevajte, da je dolžina razširitev večja od 30 m zmanjšuje moč kosilnice.

1.3 . Podaljšek je treba v celoti razviti. Delovanje stroja za celjenje koluta ali kolutu brezplačno podaljšanje je nevarno , ker na ta način podaljšek postanetuljava .

1.4 . Obvarujte napajalni kabel pred vročino, oljem , ostrimi robovi in premikajočimi se deli. Poškodovani ali prepleteni kabli povečujejo tveganje električnega udara.

1.5 . Ni za uporabo na električno kosilnico , če jenapajalni kabel ali kateri koli drug element električno kosilnico zlomljen. Poškodovani kabli povečujejo tveganje električnega udara.

1.6 . Pri košnji stalno spremlja napajalni kabel , če je na varnem mestu do rezalnih mehanizmov. Hranite napajalni kabel na varni razdalji od rezila.

1.7 . Ne dovoljujejo uporabe električne kosilnice od otrok . Sprejmejo potrebne ukrepe za preprečevanje dostopa otrok do moči kosilnico ali napajalni kabel .

1.8 . Bi bilo treba izključiti električno kosilnico iz napajanja pred vkrcanjem na vzdrževalna dela noter Ne pustite,električni kosilnica se potegnil napajalni kabel .

1.9 . Ne dovolite, da v vsakem primeru dela otrok ali osebe, ki niso seznanjeni s temi navodili za uporabo stroja . Možno je, da jestarost delovanje stroja omejena z notranjo zakonodajo. Kadar ne uporabljate stroj, ga shranite tako, da je nedostopna otrokom .

1.10 . Ta električna kosilnica ni namenjena za osebe (vključno z otroki) z duševnimi ali psihičnimi omejitvami , in osebe, ki se uporablja brez zadostnih izkušenj in / ali znanja , razen v primerih, ko so pod neposrednim nadzoromodgovorne za njihovo varnost, ali oseba , ki ga zanj usposobljeni , kako jo uporabljati .

1.11 . Nikoli ne kosite medtem ko je v neposredni bližini , so druge, posebno otroci ali domače živali .

1.12 . Preden naredite nastavitve na stroju , ko si čist ali ko ga zapusti brez neposrednega nadzora , čeprav na kratko , nehaj , izklopite stikalo in izključite napajalni kabel iz električne vtičnice .

1.13 . Ne uporabljajte električno kosilnico v neugodnih vremenskih razmerah.

1.14 . Ne uporabljajte in ne izpostavljajte električno kosilnico deževati . Zaščitite se pred električnim udarom .

1.15 . Ne dotikajte se vrtečih se elementov stroja. Počakajte, vrtenje popolnoma ustavilo . Po preklopu rezilo se vrtil naprej po inerciji in lahko povzroči poškodbe. Ne postavljajte rok ali nog ob ali pod vrtečih se delov .

1.16 . Skrbno preverite pred zdravljenjem območje in odstranimo koščice , paličice , veje , steklenice, žice in druge tujke .

1.17 . Vedno preverite Pred uporabo rezila pritrdilni vijak ni svoboden in dazrilo je dolgočasno ali obrabljen .

1.18 . Kositi vedno pri dnevni svetlobi ali zelo dobro razsvetljava.

1.19 . Na pobočjih , vedno previdni, da odločno stopiti .

1.20 . Ne uporabljajte stroja , če jetrava mokra !

1.21 . Vedno delo s sprehoda , nikoli ne hodi hitro.

1.22 . Nikoli ne uporabljajte stroja , če so poškodovani policisti ali brez varnostne funkcije , kot so pokrov (11) lrezn travni ali trave (6).

1.23 . Delo na neravnem terenu je lahko nevarno .

1.24 . Ne kosite na strminah z naklonom več kot 20% .

1.25 . Na nagnjenih terenih vedno kosite čez pobočje , nikoli gor in dol .

- 1.26 . Z vzvratno smer gibanja na pobočjih biti še posebej previdni !
- 1.27 . Pri vzvratni vožnji ali vlečestroj še posebej previdni!
- 1.28 . Pri rezanju vedno potiskajte stroj naprej . Nikoli ga povlecite proti telesu.
- 1.29 . Kadar so v tranzitu je treba nagniti stroj, ko prečkajo območja ni zasajena s travo in pri transportu stroja na in iz območja, za košnjo , stroj mora biti izklopljen innož mora biti v mirovanju .
- 1.30 . Ne dvigujte ali prenašajte stroja z delovno motorjem in vrtljivim rezilom .
- 1.31 . Naprave ne nagibajte , ko vklopite motor , če pa to ni potrebno zaradi prisotnosti zelo visoki travi . V tem primeru , dvigovanje distalni strani naprave s pritiskom na ročico navzdol in samo če je potrebno. Ko objavljate stroj, ga trdno primite z obema rokama.
- 1.32 . Ko vklopite električno kosilnico gledal vaše noge so varno stran od vrtečih se delov .
- 1.33 . Stroja ne uporabljajte bosí ali s sandali . Vedno dela z močnimi , zaprte čevlje in dolge hlače.
- 1.34 . Izklopite varovalko in izklopite iz električne vtičnice vedno :
 če se oddaljite od stroja ;
 Pred odstranitvijo predmetov , ki ovirajo stroj ;
 Pri preverjanju , čiščenjem ali delom na stroju ;
 ko se začne stroj vibrirati nenormalno močna.
 ko pridejo v stik stujimi , nemudoma preveri, stroj za škodo, nastalo pred njegovo uporabo , zagotovijo njihovo odstranitev ;
- 1.35 . Uporabnik ali upravljalec je odgovoren za nesreče , poškodbe, do drugih ljudi ali okolje ter povzroči materialno škodo.
- 1.36 . Električna kosilnica je zasnovan tako, da se vsi gibljivi deli in stanovanj zagotoviti varne pogoje za uporabo. Za škodo, ki nastane kot posledica poskusov , da bi spremenili strukturo električne kosilnice proizvajalec ne odgovarja .
- 1.37 . Da bi zagotovili varnost uporabljajte le originalne nadomestne dele ali dele , ki jih priporoča proizvajalec.
- 1.38 . Neupoštevanje navodil lahko povzročijo električni udar , požar in / ali hude telesne poškodbe .
- 2 . Opis delovanja in namen .**
 Električna kosilnica je ročni električno orodje z izoliranimi drugem razredu. Poganja ga motor enofazni komutatorski z električno energijo in je namenjen za košnjo trave doma. Ni za uporabo na električno kosilnico , razen za predvideni namen dejavnosti.
- 3 . Sestavljanje komponent električne kosilnice in zagon .**
 Nekateri deli kosilnice razstavijo za zmanjšanje količine embalaže med prevozom .
- 3.1 . Montaža ročice .**
 Kraj dno dveh ceveh ročaja (12) v odprtine ohišja (7) , tako da se majhne prečne luknje za zaklepanje vijake na obeh koncih cevi , da sovпада z manjših stranskih odprtín v ohišju . Vstavite vpenjalne vijake v luknje in jih privijte . Priključite napravo (14) za organizacijo podaljšek , cev zgornjega ročaja (13). Namestite zgornji del ročaja (13) , da spustite ročico (12) s samozaviralnega vijakov in matic z ročaji (5). Pritrditev stikalo v zgornjem delu ročaja (13) z dvema vijakoma. Jih vijaki na notranji strani ročaja , tako da so odprtine v njem usklajena z luknjami v ohišju prekinjala . Pritrdite napajalni kabel na ročaj z objemko (4) , da držite kabel na ročaj .
- 3.2 . Sestavite plastično travo (6) , ki povezuje dva dela. V ta namen Zatiča spodnji polovici v ustrezne luknje v zgornji polovici . Pritiskajte, dokler ne zaslišite klika . Po montažikošara dvigne pokrov (11) in pritrditev pod končnega koš na obeh kljuge na obeh koncih osi pokrova . Predloži pokrovčka (11) laž na koš. Vedno se prepričajte,košara (6) za zbiranje trave je dobro zavarovan ! Če ne boste morali zbrati vejevja , lahko kosite brez košare , ne pa nujno tudi pristanek loputo (11) !**
- 3.3 . Postavite kolesa prednje in zadnje osi , dal tiste z manjšim premerom (8) , na sprednji strani , in tistimi z večjim premerom (9) od zadaj . Nato dal gred na zunanji strani vsakega kolesa zaklepanje vzmetni obroček , prevlečen s čepki in jih pretepala gredi z dotikom . V ta namen v podporo z druge strani osi .**

Enostavno in hitro nastavitev želeno višine rezanja.

V enem gibanja prilagodi višino spredaj in zadnja os . Vsa štiri kolesa morajo biti vednoenaki



višini . V ta namen je treba spredaj in zadnja os je naravnana tako, da ustrezno kanala ohišja na enaki višini . Pri premikanju osi koles v utor , ki je najbližji tleh (spodaj kanal) bi košnja kosilnico največje višine 60 mm. Ko premikanje osi v srednjem kanalu , botravo kosijo višino 40 mm in se gibljejo na vrh kanal , košnje bonajnižja višina 20 mm . V prvi košnji sezone , jedobra ideja, da kosilnico na najvišji ravni .

3.4 . Preverite, ali je vijak , ki drži rezilo tesen. Vijak Ključ za stikalo 13 mm , in vijak sam ima premer 8 mm in sukanec desni strani s korakom 1,25 mm . Vijak se privije na desno in levo je privit .

3.5 . Čvrsto pritrjena na podaljšek za naprave (14) , nato priključite podaljška vtič za plug (2). Poskrbite, podaljšek je od rezila kosilnice in območje za košnjo . Nato priključite drugi konec razširitev v vtičnice 220 V. Stroji z nazivno napajalno napetostjo 230 V delo se lahko vključijo v dobavo električne 220 V.

3.6 . Vključite električno kosilnico s pritiskom varnostni gumb (3) pred nenamernim vklopom in potisnite ročico (1) o prehodu na ročaj (13) . Pošljite varnostni gumb (3). Nikoli ne uporabljajte kosilnice , če je v visoki travi .

3.7 . Električna kosilnica začelo s tekom ročico (1) na stikalu in ne nujno čakati na nož , da se ustavi vrtijo !

Ne takoj preklopiti kosilnico , ko ga izklopite.

4 . Praktični nasveti :

4.1 . Upošteвайте lokalne predpise za obdobje dneva , v katerem jih lahko uporabite strojev na prostem. V nekaterih državah prepovedujejo košnjo zjutraj pred 08.00 uri , v popoldanskem času med 14:00-16:00 uri in po 22:00 ponoči , za zaščito državljanov pred nezaželenega hrupa .

4.2 . Pogosto so trate sestavljena iz trav različnih sort. Z redno košnjo boste pospeševanje rasti teh vrst , ki tvorijo gosto SOD in močne korenine . Če ste kositi travo v vrtu pogosto bodo okrepili in izboljšali razvoj visoko rastočih trav in plevela . Normalna višina trave je približno 4-5 cm . Boljše načrtovati pogostost košnje trave , ki lahko zmanjša do 1 /3 celotne višine trave . Če ne boste namakali svoje trate , kositi travo manj kot 4 cm , ker je potencialni suše bo degenerirana .

4.3 . Kosite najnižjo višino (20 mm) , samo če vaš travnik območje je zelo ravno, pričakujejo močno deževje ali bodo zapustili .

4.4 . Povprečna višina košnje (40 mm) , je najbolje , če interval medprejšnjo in naslednjo košnjo niso dolgotrajni.

4.5 . Višina rezanja (60 mm) je primeren za prvo košnjo sezoni, ko jesuša .

4.6 . Izpraznite posodo (6) za zbiranje trave po polnjenju 2/3 njegove prostornine , bo ta zagotovila učinkovitejšo košnjo in preprečiti kosilnico od preobremenitve .

4.7 . Pri delu v zelo težkih razmerah , da ne preobremenite motor. Takrat, ko dodajate hitrost vrtenja motorja pade in hrup je spremenilo. V tem primeru ustavi , spustite ročico za vključitev (1) in nastavite višjo višino košnje . V nasprotnem primeru bo učinkovitost zmanjša in stroj se lahko poškoduje.

4.8 . Pri rezanju blizu robov, pazite, da ne stisnete kosilnico tujke .

4.9 . Rezanje uspešnost je odvisna od gostote , vsebnost vlage , dolžine trave in košnje. Zmogljivost rezanja zmanjšuje s pogosto vklapljanje in izklapljanje kosilnico medtem ko košnji . Za optimalno delovanje rezalne priporočamo pogosto rezanje , povečanje višine rezanja in zmerno hitrostjo .

5 . Servisiranje , vzdrževanje in skladiščenje .

POZOR ! Vedno izvlecite vtič iz vtičnice preden aktivnosti, povezane z vzdrževanjem

oziroma čiščenjem !

Ko je računalnik izklopljen ,rezilo se vrti še nekaj časa po inerciji ! Preden začnete delati na kosilnici , počakajte vrtenja motorja in rezilo popolnoma ustaviti !

Nikoli ga ustavi vrtenje nožem !

Ko potrebujete za izvajanje operacij v bližini nožem , vedno deluje z rokavicami !

Izvajati postopke vzdrževanja redno zagotovite dolgoročno in zanesljivo uporabo kosilnice. Redno pregledujte vidnih poškodb , kot so poškodovani ali izgubljeni nožem in odviti vijake. Prepričajte se, da so pokrovi in varovala so nepoškodovane in pravilno nameščene .

5.1 . Čiščenje .

Najlažji način , da takoj očistite kosilnico po košnji . Potem ko je delal na stroju temeljito očistite z mehko ščetko in krpo. Ne uporabljajte voda in / ali topila in detergentov . Odstranite vse delce trave , še posebej iz odprtih . Napravo postavimo na svoji strani in čisto površino lamele. Vedno nosite zaščitne rokavice ! Odstraniti trdno drži delce lesa ali plastike blok .

5.2 . Ostrenje ali zamenjate rezilo .

Zamenjajte dolgočasno ali poškodovane nože . Nož odvijate glavni vijak v sredini rezila ključem 13 . Preden vstavite novo rezilo, ali če ste preginalistari , poskrbite, darezilo ni pravilno nameščen. Nato ponovno zategnite in se prepričajte, da ni vrzeli innož pravilno nameščena . Uporabljajte primerna le za noži za kosilnico .

5.3 . Vedno temeljito očistite kosilnico , ko jo zapusti za daljše skladiščenje . Še posebej v zimskem času . Kosa z oljem , da ga zaščitite pred rjavenjem . Ko shranite stroj za travo košarice je treba odstraniti. Če želite prihraniti prostor , lahko razstaviti ročico . Ko demontažo in montažo zgornji in spodnji del ročaja pazite, da ne poškoduje napajalni kabel.

6 . Napake in jih popraviti.

Spodnja tabela kaže znake okvare in kako lahko pomaga , če je vaša kosilnica preneha delovati normalno. Če ne morete najti in popraviti težavo , sledite navodilom v tabeli , se obrnite na pooblaščenega serviserja Ryder . Opozorilo : Preden začnete odpravljanje težav , ustavite kosilnico in jo odklopite iz električnega omrežja.

Odpravljanje napak	Vzroki	Odstranitev
Kosilnica ne zažene.	Napajalni kabel ni priključen ali pa je poškodovan.	Preverite kabel . Po potrebi zamenjajte .
Motor se, ampak nož ne vrti.	Kosilnica v visoki travi.	Na začetku je vedno dal kosilnico v kratkem travi.
	Možno je, da je kosilnica umazano in nož blokiran.	Odklopite in pojdi . Nosite zaščitne rokavice in očistite in spustite nož.
Motor ugasne nenadoma.	Vtič je potegnil.	Preverite kabel . Poskrbite, da je varno v prisposlenieto (14) in ga ponovno priključite .
Nenavaden hrup.	Svoboden, bolt nož ali povezave med zadrge.	Zategnite delov .
Vibracije.	Izkrivljena in poškodovan nož.	Takoj ustavi rezilo kosilnice in zamenjati v strokovni delavnici .
Neenakomeren košnja. Motor trdo delati in zmanjšati hitrost.	Trava zelo visoka.	Povečajte košnje.
	Nož je top.	Nabrusite ali zamenjajte rezilo . Glejte 5.2.
	Možno je, da je kosilnica umazano in blokirana.	Poglej pod kosilnico in ga očistite. Vedno nosite zaščitne rokavice .
	Rezilo pravilno nameščena.	Preverite . Glejte 5.2.

Odpravljanje napak	Vzroki	Odstranitev
Trava ostane na tleh in platforma (6) ni poln.	Trava je preveč mokra.	Počakajte , da se posuši travnik .
	Izhodni kanal je zamašen.	Odstranite in očistite.
	Trave je polna.	Odklopite in izpraznite koš .
	Travo je umazan.	Izključite Preverite in očistite . Košara mora biti vedno čista, da lahko zrak skozi to .

Če je potrebno, popraviti vaš kosilnica je najbolje izvajajo samo strokovnjaki v delavnicah BAUKRAFT, ki uporabljajo samo originalne nadomestne dele. S čimer se zagotovi njihovo varno delovanje.



7. Varstvo okolja.

Ne mečite izrabljenih električnih strojev z gospodinjskimi odpadki! Da bi zaščitili okolje in Direktive 2012/19/ES, jih je treba zbirati ločeno in jih je treba ustrezno tretirane, da si opomore vsebujejo dragocene surovine.

Χαρακτηριστικά γνωρίσματα προϊόντων :

1. Μοχλός του διακόπτη (on / off) .
- 2 . Συνδέστε πρίζα καλώδιο επέκτασης .
- 3 . Διακόπτης ασφαλείας έναντι τυχαίας λειτουργίας .
4. Στήριγμα για να κρατήσει το καλώδιο στη λαβή .
5. Περικόχλιο με αυτο μοχλούς κλειδώματος και κοχλίες για την προσάρτηση του άνω με το κάτω λαβή.
6. Basket , το οποίο συλλέγει αποκόμματα .
7. Ανοίγματα στο περίβλημα , η οποία περιλαμβάνει και τα δύο άκρα της λαβής.
8. Front 140 χιλιοστά διάμετρος του τροχού .
9. Πίσω τροχοί με διάμετρο 200 χιλιοστών .
- 10 . Εμπρός προστατευτικό κάλυμμα .
11. Καλύψτε τις τρύπες κομμένο γρασίδι. 12. Κάτω από τη λαβή. 13. Άνω μέρος της λαβής.
14. Συσκευή για εύκολη προσάρτηση του επεκτατικού καλώδιο ρεύματος

Επεξήγηση των συμβόλων ανάγλυφα στο πίσω κάλυμμα του μηχανήματος .



Διαβάστε προσεκτικά τις οδηγίες για τη σωστή χρήση και ασφαλή μηχανή .



Πριν από την κοπή , βεβαιωθείτε ότι δεν υπάρχουν πέτρες στο γρασίδι , μπαστούνια , κλαδιά , μπουκάλια , καλώδια και άλλα ξένα αντικείμενα . Κατά την κοπή , μπορεί να σας βλάψει . Μην το κόψετε , όταν σε κοντινή απόσταση οι άλλοι , ιδιαίτερα παιδιά ή κατοικίδια ζώα . Να φυλάσσεται μακριά από παιδιά .



Προστατέψτε το καλώδιο τροφοδοσίας σε απόσταση ασφαλείας από τις λεπίδες !



Προσοχή περιστρεφόμενα μέρη του μηχανήματος . Περιμένετε περιστροφή σε μια πλήρη στάση . Μετά την αλλαγή λεπίδα συνεχίζει να περιστρέφεται από την αδράνεια και μπορεί να προκαλέσει τραυματισμούς . Μην βάζετε τα χέρια ή τα πόδια σας κοντά ή κάτω από περιστρεφόμενα μέρη . Ζημιά ή βλάβη στο καλώδιο , αποσυνδέστε αμέσως.

Πρωτότυπο οδηγιών χρήσης Αγαπητέ πελάτη,

Συγχαρητήρια για την αγορά ενός μηχανήματος από τις ταχύτερα αναπτυσσόμενη μάρκα ηλεκτρικών και πεπιεσμένου αέρα εργαλεία - TOPGARDEN. Με τη σωστή εγκατάσταση και λειτουργία, TOPGARDEN είναι ασφαλή και αξιόπιστα υλικά και τις εργασίες μαζί τους θα σας δώσει πραγματική χαρά. Για τη διευκόλυνσή σας, άφοψη εξυπηρέτηση και δημιουργήσει ένα δίκτυο.

Πριν χρησιμοποιήσετε αυτό το μηχάνημα, διαβάστε προσεκτικά το τρέχον «εγχειρίδιο χρήσης».

Προς το συμφέρον της ασφάλειάς σας και να εξασφαλίσει την ορθή χρήση και να διαβάσετε προσεκτικά αυτές τις οδηγίες, καθώς και τις συστάσεις και τις προειδοποιήσεις τους. Για την αποφυγή περιττών λαθών και ατυχημάτων, είναι σημαντικό ότι αυτές οι οδηγίες να παραμείνουν διαθέσιμα για μελλοντική αναφορά σε όλους όσους θα χρησιμοποιούν το μηχάνημα. Αν το πουλήσει σε έναν νέο ιδιοκτήτη „εγχειρίδιο χρήσης“ πρέπει να υποβληθούν μαζί με αυτό να επιτρέψει στους νέους χρήστες να εξοικειωθούν με τις οδηγίες ασφαλείας και λειτουργίας.

„Euromaster Import Export“ Ltd είναι εξουσιοδοτημένος αντιπρόσωπος του κατασκευαστή και ιδιοκτήτη του TOPGARDEN εμπορικό σήμα. Διεύθυνση της εταιρείας είναι η Σόφια 1231, blvd „Lom Road“ 246, τηλ. +359 700 44 155, www.euromasterbg.com;

E-mail: info@euromasterbg.com

Από το 2006 η εταιρεία εισήγαγε ένα σύστημα διαχείρισης ποιότητας ISO 9001:2008 πιστοποίηση με το πεδίο εφαρμογής: εμπορία, εισαγωγή, εξαγωγή και την εξυπηρέτηση των επαγγελματικών και χόμπι ηλεκτρική, πνευματική και τη δύναμη εργαλείων και σιδηρικών. Το πιστοποιητικό εκδόθηκε από τον οίκο Moody Διεθνές Certification Ltd, Αγγλία.

ΠΡΟΔΙΑΓΡΑΦΕΣ

παράμετρο	мерна единица	стойност
Μοντέλο	-	TG-LM26
Τάση τροφοδοσίας	V AC	230
Συχνότητα AC	Hz	50
Εκτίμηση	W	1000
Μέγιστος αριθμός στροφών του κινητήρα χωρίς φορτίο	min ⁻¹	3300
Πλάτος κοπής	mm	320
Ύψος κοπής	mm	25-40-55
Χωρητικότητα χλόης	L	30
Επίπεδο ηχητικής πίεσης (LpA) K = 3,0 dB	dB	84.8
Ηχητική ισχύς (LwA), K = 3,0 dB	dB	96
Αξία της επιτάχυνσης δόνησης (ah), K = 1,5 m/s ²	m/s ²	1.646
Κατηγορία προστασίας ηλεκτρική μόνωση		II
Βαθμός προστασίας	-	IP24

1. Γενικές οδηγίες για την ασφαλή λειτουργία .

Διαβάστε όλες τις οδηγίες .

Αν δεν ακολουθήσετε τις οδηγίες, ενδέχεται να προκαλέσει ηλεκτροπληξία , πυρκαγιά και / ή σοβαρό τραυματισμό . Φυλάξτε αυτές τις οδηγίες σε ασφαλές μέρος .

1.1 . Ασφάλεια .

Η ένταξη των ηλεκτρικών συστημάτων μηχανή του γκαζόν ηλεκτρικό - μόνο με ηλεκτρικό διακόπτη Fi (έκτακτης ανάγκης διακόπτη απενεργοποίησης residual current device) και διαρροή ρεύματος , η οποία δραστηριοποιείται στο RCD πρέπει να είναι όχι περισσότερο από 30 mA , σύμφωνα με τον « κανονισμό 3 χωρική ηλεκτρικές εγκαταστάσεις και γραμμές μεταφοράς ενέργειας. “ Πληροφορίες σχετικά με την τάση του δικτύου και τον τύπο του ρεύματος για την πινακίδα πρέπει να αντιστοιχεί με τα δεδομένα του δικτύου σας .

1.2 . Χρησιμοποιήστε αδιάβροχο καλώδιο επέκτασης σχεδιαστεί για χρήση σε εξωτερικούς χώρους , με καλώδιο τριών καλωδίων με διατομή 1,5 mm² και μέγιστο μήκος 50 m . Σημειώστε ότι το μήκος επέκτασης είναι μεγαλύτερη από 30 m μειώνει την ισχύ του θεριστή .

1.3 . Καλώδιο προέκτασης πρέπει να αναπτυχθεί πλήρως . Λειτουργία της μηχανής για την πλήρη καρούλι ή κύλινδρο ελεύθερη επέκταση είναι επικίνδυνη , γιατί με αυτόν τον τρόπο η επέκταση γίνεται ένα πηνίο .

1.4 . Προστατέψτε το καλώδιο τροφοδοσίας από θερμότητα, λάδι , αιχμηρές ακμές ή κινούμενα εξαρτήματα . Τα κατεστραμμένα ή μπλεδεμένα καλώδια αυξάνουν τον κίνδυνο ηλεκτροπληξίας .

1.5 . Δεν προορίζεται για χρήση σε ηλεκτρική μηχανή του γκαζόν, αν το καλώδιο ρεύματος ή οποιοδήποτε άλλο στοιχείο του ηλεκτρικού μηχανή του γκαζόν έχει σπάσει . Κατεστραμμένα καλώδια αυξάνουν τον κίνδυνο ηλεκτροπληξίας .

1.6 . Όταν κούρεμα παρακολουθούν συνεχώς καλώδιο τροφοδοσίας , εάν είναι σε ασφαλή θέση για την κοπή μηχανισμούς . Κρατήστε το καλώδιο τροφοδοσίας σε μια ασφαλή απόσταση από τη λεπίδα .

1.7 . Μην επιτρέπετε τη χρήση του ηλεκτρικού μηχανή του γκαζόν από τα παιδιά . Να ληφθούν τα αναγκαία μέτρα για να εμποδίζουν την πρόσβαση των παιδιών στην εξουσία μηχανή του γκαζόν ή το καλώδιο τροφοδοσίας .

1.8 . Θα πρέπει να αποκλειστούν ηλεκτρική μηχανή του γκαζόν από την παροχή ρεύματος πριν από την έναρξη εργασιών συντήρησης μέσα Μην αφήνετε το ηλεκτρικό χλοοκοπτικό για να τραβηχτεί με το καλώδιο τροφοδοσίας .

1.9 . Μην αφήσετε σε καμία περίπτωση τα παιδιά εργάζονται μηχανήματος ή άτομα που δεν γνωρίζουν αυτές τις οδηγίες χρήσης . Είναι πιθανό ότι η ηλικία της λειτουργίας της μηχανής περιορίζεται από την εθνική νομοθεσία . Όταν δεν χρησιμοποιείτε το μηχανήμα, αποθήκευση έτσι ώστε να είναι απρόσιτο για τα παιδιά .

1.10 . Αυτή η ηλεκτρική μηχανή του γκαζόν δεν προορίζεται για χρήση από άτομα (συμπεριλαμβανομένων παιδιών) με ψυχικές , αισθητηριακές ή πνευματική αναπηρία , καθώς και από άτομα χωρίς επαρκή εμπειρία και / ή τη γνώση , εκτός από τις περιπτώσεις όπου είναι υπό τον άμεσο έλεγχο μιας υπεύθυνης για την ασφάλειά τους ή το πρόσωπο που εκπαιδεύονται από αυτόν πώς να το χρησιμοποιήσετε .

1.11 . Ποτέ μην κόψει , ενώ σε κοντινή απόσταση υπάρχουν άλλες, ιδιαίτερα παιδιά ή κατοικίδια ζώα .

1.12 . Πριν κάνετε τις ρυθμίσεις στο μηχανήμα όταν καθαρίζετε ή πότε να το αφήσει χωρίς άμεση επίβλεψη , έστω και για λίγο , να σταματήσει , γυρίστε το διακόπτη και αποσυνδέστε το καλώδιο τροφοδοσίας από την πρίζα .

1.13 . Μην χρησιμοποιείτε ηλεκτρική μηχανή του γκαζόν σε αντίξοες καιρικές συνθήκες .

1.14 . Μην χρησιμοποιείτε και μην εκθέτετε ηλεκτρικό χλοοκοπτικό για να βρέξει. Προστατέψτε τον εαυτό σας από την ηλεκτροπληξία .

1.15 . Μην αγγίζετε τα περιστρεφόμενα στοιχεία του μηχανήματος . Περιμένετε περιστροφή σε μια πλήρη στάση . Μετά την αλλαγή λεπίδα συνεχίζει να περιστρέφεται από την αδράνεια και μπορεί να προκαλέσει τραυματισμούς . Μην βάζετε τα χέρια ή τα πόδια σας κοντά ή κάτω από περιστρεφόμενα μέρη .

1.16 . Ελέγξτε προσεκτικά την προ -επεξεργασία και να αφαιρέσετε πέτρες , μπαστούνια ,

κλαδιά , μπουκάλια , καλώδια και άλλα ξένα αντικείμενα .

1.17 . Πάντα να ελέγχετε πριν από τη χρήση της λεπίδας βίδα συγκράτησης δεν είναι χαλαρή και ότι η λεπίδα είναι θαμπό ή φθαρμένα .

1.18 . Θερμίζω πάντα στο φως της ημέρας ή πολύ καλό φωτισμό .

1.19 . Στις πλαγιές , πάντα προσεκτικοί για να προχωρήσει σταθερά .

1.20 . Μην λειτουργείτε το μηχάνημα όταν το γρασίδι είναι βρεγμένο !

1.21 . Πάντα να συνεργαστεί με εύκολη με τα πόδια , ποτέ περπατήσει γρήγορα.

1.22 . Ποτέ μη χρησιμοποιείτε το μηχάνημα εάν υπάρχουν πάχει ζιμιά ή χωρίς χαρακτηριστικά ασφαλείας , όπως το κάλυμμα (11) του χόρτου τρύπας ή χλόης (6) .

1.23 . Εργασία σε ανώμαλο έδαφος μπορεί να είναι επικίνδυνη .

1.24 . Μην κουρεύετε σε απότομες πλαγιές , με κλίση μεγαλύτερη του 20 % .

1.25 . Σε επικλινές έδαφος πάντα κόψει όλη την πλαγιά , ποτέ πάνω και κάτω .

1.26 . Με την αντιστροφή της κατεύθυνσης της κίνησης στις πλαγιές να είναι ιδιαίτερα προσεκτικοί !

1.27 . Όταν κάνετε όπισθεν ή τραβάτε το μηχάνημα να είναι ιδιαίτερα προσεκτικοί !

1.28 . Κατά την κοπή πάντα να ωθήσει το μηχάνημα προς τα εμπρός . Ποτέ μην τραβάτε προς το σώμα σας .

1.29 . Όταν κατά τη μεταφορά πρέπει να γείρετε το μηχάνημα όταν δεν διασχίζουν εκτάσεις με γκαζόν και όταν μεταφέρετε το μηχάνημα από και προς την περιοχή για να κόψει , το μηχάνημα πρέπει να απενεργοποιηθεί και το μαχαίρι πρέπει να είναι σταθερές .

1.30 . Μην σηκώνετε ή μεταφέρετε το μηχάνημα με κινητήρα εργασίας και περιστρεφόμενη λεπίδα .

1.31 . Μην γέρνετε το μηχάνημα όταν ενεργοποιείτε τον κινητήρα , αλλά αν δεν είναι απαραίτητο , λόγω της παρουσίας πολύ υψηλή χλόη . Σε αυτή την περίπτωση , η άρση της άπω πλευρά του μηχανήματος πιέζοντας προς τα κάτω χειρολαβή , και μόνο όταν είναι απαραίτητο . Κατά την απόσπαση μηχανήμα , κρατήστε το σταθερά με τα δύο χέρια .

1.32 . Όταν ενεργοποιείτε το ηλεκτρικό χλοοκοπτικό προσέξτε τα πόδια σας με ασφάλεια μακριά από τα περιστρεφόμενα μέρη .

1.33 . Μην χρησιμοποιείτε το μηχάνημα με γυμνά πόδια ή με σανδάλια . Πάντα να συνεργαστεί με μια ισχυρή , κλειστά παπούτσια και μακρύ παντελόνι .

1.34 . Απενεργοποιήστε το διακόπτη και αποσυνδέστε από την πρίζα είναι πάντα :

όταν απομακρύνετε από το μηχάνημα ?

πριν από την αφαίρεση αντικειμένων κλείδωμα μηχανή?

κατά τον έλεγχο , καθαρισμό ή εργάζονται στο μηχάνημα ?

όταν το μηχάνημα αρχίσει να δονείται ανώμαλα ισχυρή .

μετά έρχονται σε επαφή με ένα ξένο σώμα ελέγξετε αμέσως το μηχάνημα για τυχόν ζημιές πριν τη χρήση του , εξασφαλίζει την απομάκρυνση τους?

1.35 . Ο χειριστής ή ο χρήστης είναι υπεύθυνος για ατυχήματα , τους τραυματισμούς σε άλλα πρόσωπα ή το περιβάλλον και προκαλέσει υλικές ζημιές .

1.36 . Ηλεκτρική μηχανή του γκαζόν είναι σχεδιασμένο έτσι ώστε όλα τα κινούμενα μέρη και τη στέγαση εξασφαλίζουν ασφαλείς συνθήκες χρήσης . Για τις ζημιές που προκλήθηκαν ως αποτέλεσμα των προσπαθειών για να αλλάξει η δομή του ηλεκτρικού κατασκευαστή μηχανή του γκαζόν δεν είναι υπεύθυνη .

1.37 . Προκειμένου να εξασφαλιστεί η ασφάλεια θα πρέπει να χρησιμοποιείτε μόνο γνήσια ανταλλακτικά ή εξαρτήματα που συνιστώνται από τον κατασκευαστή .

1.38 . Αν δεν ακολουθήσετε τις οδηγίες , ενδέχεται να προκαλέσει ηλεκτροπληξία , πυρκαγιά και / ή σοβαρό τραυματισμό .

2 . Λειτουργική Περιγραφή και σκοπός .

Ηλεκτρική μηχανή είναι ένα εγχειρίδιο ηλεκτρικά εργαλεία με μονωμένες δεύτερου βαθμού . Είναι τροφοδοτείται από ένα μονοφασικό κινητήρα με συλλέκτη με ρεύμα και έχει σχεδιαστεί για κοπή χόρτων στο σπίτι . Δεν προορίζεται για χρήση σε ηλεκτρική μηχανή του γκαζόν για άλλες δραστηριότητες εκτός από τον προορισμό του .

3 . Συναρμολόγηση των εξαρτημάτων του ηλεκτρικού μηχανή του γκαζόν και θέση .

Ορισμένα τμήματα της μηχανής , αποσυναρμολογηθεί για τη μείωση του όγκου των συσκευασιών κατά τη διάρκεια της διέλευσης .

3.1 . Τοποθέτηση της λαβής .

Τοποθετήστε το κάτω μέρος των δύο σωλήνων της λαβής (12) στα ανοίγματα του περιβλήματος (7), έτσι ώστε οι μικρές εγκάρσιες οπές για κοχλίες κλειδώματος και στα δύο άκρα των σωλήνων να συμπίπτουν με τα μικρότερα πλευρικά ανοίγματα στο περίβλημα . Τοποθετήστε τις ασφαλιστικές βίδες στις οπές και σφίξτε τους . Συνδέστε τη συσκευή (14) για τη συγκράτηση του καλωδίου προέκτασης , το σωλήνα του άνω λαβή (13) . Τοποθετήστε την κορυφή της λαβής (13) να μειώσουν λαβή (12) με την αυτο - κλειδώματος βίδες και παξιμάδια με λαβές (5). Συνδέστε το διακόπτη στο επάνω μέρος της λαβής (13) μέσω δύο βίδες. Βιδώστε τους στην εσωτερική πλευρά της λαβής , έτσι ώστε τα ανοίγματα είναι ευθυγραμμισμένα με τις οπές στο περίβλημα του διακόπτη . Συνδέστε το καλώδιο τροφοδοσίας στη λαβή με σφιγκτήρα (4) για να κρατήσει το καλώδιο στη λαβή .

3.2 . Συγκεντρώστε το πλαστικό συλλογής χλόης (6) από την ένωση των δύο τμημάτων . Για το σκοπό αυτό , εισάγετε τις ακίδες του κάτω μισού στις αντίστοιχες οπές στο άνω ήμισυ . Πατήστε μέχρι να ακούσετε ένα κλικ . Μετά τη συναρμολόγηση το καλάθι σηκώνει το καπάκι (11) και αποδίδουν κάτω από το τελικό καλάθι σε δύο άγκιστρα στα δύο άκρα του άξονα του καπακιού. Υποβολή κάλυμμα (11) βρίσκονται στο καλάθι. Πάντα σιγουρευτείτε ότι το καλάθι (6) για τη συλλογή κομμένο γρασίδι είναι καλά ασφαλισμένα ! Εάν δεν χρειάζεται να συλλέξει τα αποκόμματα , μπορεί να κόψει χωρίς το καλάθι , αλλά όχι απαραίτητα με καπάκι προσγείωσης (11) !

3.3 . Τοποθετήστε τους τροχούς του εμπρός και πίσω άξονα , που εκείνοι με τη μικρότερη διάμετρο (8) στην μπροστινή πλευρά , και τα άτομα με μεγαλύτερη διάμετρο (9) από πίσω . Στη συνέχεια βάζουμε τον άξονα στο εξωτερικό κάθε συνδετικό μπλοκάρισμα επενδυμένα με διακοσμητικά καλύμματα και χτυπώντας τους μέχρι τον άξονα με την υποκλοπή. Για να γίνει αυτό σύμφωνα με την υποστήριξη της από την άλλη πλευρά του άξονα .

Εύκολη και γρήγορη προσαρμογή του στο επιθυμητό ύψος κοπής.



Σε μία κίνηση που ρυθμίζει το ύψος του εμπρός και στη συνέχεια το πίσω άξονα. Και οι τέσσερις τροχοί πρέπει να είναι πάντα το ίδιο ύψος . Για το σκοπό αυτό , το μπροστινό και το πίσω άξονα πρέπει να είναι συντονισμένοι στο αντίστοιχο κανάλι του περιβλήματος στο ίδιο ύψος . Κατά τη μετακίνηση του άξονα των τροχών στο αυλάκι που βρίσκεται πλησιέστερα προς το έδαφος (το κανάλι κάτω) θα κόψει την μηχανή του γκαζόν το μέγιστο ύψος 60 mm. Όταν μετακινείτε τον άξονα στη μέση κανάλι , το γρασίδι θα πρέπει να κόβεται σε ύψος 40 mm , και κινείται προς την κορυφή του καναλιού , το κούρεμα θα είναι η χαμηλότερη ύψος 20 mm. Στο πρώτο κούρεμα της σεζόν είναι μια καλή ιδέα να ρυθμίσετε το χλοοκοπτικό στο υψηλότερο επίπεδο .

3.4 . Ελέγξτε αν η βίδα που συγκρατεί τη λεπίδα είναι σφικτό . Επικεφαλής κλειδί βίδα για διακόπτη τα 13 mm, και το μπουλόνι ίδια έχει διάμετρο 8 mm και ένα σωστό νήμα χέρι με βήμα 1,25 mm . Ο κοχλίας βιδώνεται προς τα δεξιά και προς τα αριστερά έχει βιδωθεί .

3.5 . Σταθερά συνδεδεμένη με το καλώδιο επέκτασης για τη συσκευή (14) , στη συνέχεια συνδέστε το βύσμα καλώδιο επέκτασης για σύνδεση (2) . Βεβαιωθείτε ότι η προέκταση καλωδίου είναι μακριά από τη λεπίδα του θεριστή και την περιοχή για να κόψει . Στη συνέχεια, συνδέστε το άλλο άκρο της επέκτασης στις υποδοχές 220 V. Μηχανήματα με την ονομαστική τάση τροφοδοσίας 230 V μπορεί να εργασίες που περιλαμβάνονται στην παροχή ηλεκτρικού ρεύματος 220 V.

3.6 . Ενεργοποιήστε την ηλεκτρική μηχανή του γκαζόν πατώντας το κουμπί ασφαλείας (3) από την ακούσια ενεργοποίηση και πιέστε το μοχλό (1) σχετικά με το διακόπτη στη λαβή (13) . Υποβολή κουμπί ασφαλείας (3) . Ποτέ μη χρησιμοποιείτε το μηχανήματα αν είναι στο ψηλό χορτάρι .

3.7 . Ηλεκτρική μηχανή του γκαζόν εκτός εκτελώντας το μοχλό (1) στο διακόπτη και όχι κατ 'ανάγκη περιμένει το μαχαίρι για να σταματήσει να περιστρέφεται !

Μην ενεργοποιείτε το χλοοκοπτικό αμέσως μετά να το απενεργοποιήσετε .

4. Πρακτικές συμβουλές :

4.1 . Ακολουθήστε τους τοπικούς κανονισμούς για την ώρα της ημέρας κατά την οποία μπορείτε να χρησιμοποιήσετε μηχανές σε εξωτερικούς χώρους . Σε ορισμένες χώρες απαγορεύουν κούρεμα

πρωί πριν από 08,00 ώρες , το απόγευμα μεταξύ 14.00 μ.μ. - 16:00 ώρες και μετά τις 22:00 το βράδυ , για να προστατεύσει τους πολίτες από τον ανεπιθύμητο θόρυβο .

4.2 . Συχνά χλοοτάπητες αποτελούνται από χόρτα των διαφόρων ποικιλιών . Με το συχνό κούρεμα που θα ενισχύσει την ανάπτυξη των εν λόγω ειδών , που σχηματίζουν πυκνά χλοοτάπητα και γερές ρίζες . Εάν κουρεύουν το γκαζόν σας συχνά θα ενισχύσει και θα βελτιώσει την ανάπτυξη της υψηλής αυξανόμενη χόρτα και τα ζιζάνια . Το σύνηθες ύψος του χόρτου είναι περίπου 4-5 εκατοστά . Καλύτερα να προγραμματίσουν τη συχνότητα των κούρεμα γκαζόν που μπορεί να μειώσει έως και το 1/3 του συνολικού ύψους του χόρτου . Αν δεν άρδευση γκαζόν σας , θερίζω γκαζόν κάτω από 4 εκατοστά , δεδομένου ότι μια πιθανή ξηρασία θα εκφυλιστεί .

4.3 . Κόψιτε το χαμηλότερο ύψος (20 mm) μόνο αν έκταση γκαζόν σας είναι πολύ επίπεδη , περιμένουμε ισχυρές βροχοπτώσεις ή θα φύγει .

4.4 . Το μέσο ύψος του κούρεματος (40 mm) είναι καλύτερα όταν το χρονικό διάστημα μεταξύ της προηγούμενης και της επόμενης κούρεμα δεν είναι χρονοβόρα .

4.5 . Ύψος κοπής (60 mm) είναι κατάλληλο για την πρώτη κοπή της σεζόν και όταν υπάρχει ξηρασία.

4.6 . Αδειάστε το δοχείο (6) για τη συλλογή κομμένο γρασίδι μετά την πλήρωση 2/3 του όγκου του , αυτό θα δώσει μια πιο αποτελεσματική κούρεμα και να αποτρέψει το χλοοκοπτικό από την υπερφόρτωση .

4.7 . Όταν εργάζεστε σε πολύ δύσκολες συνθήκες να μην υπερφορτώνετε τον κινητήρα . Όταν επαναφόρτωση την περιστροφική ταχύτητα του κινητήρα μειώνεται και ο θόρυβος έχει αλλάξει. Σε αυτή την περίπτωση , να σταματήσει , αφήστε το μοχλό για να περιλαμβάνουν (1) , καθώς και μεγαλύτερο ύψος κούρεμα . Διαφορετικά , η απόδοση θα μειωθεί και η μηχανή μπορεί να υποστεί ζημιά .

4.8 . Κατά την κοπή κοντά στο περιθώριο Προσέξτε να μην τραυματίσετε το χλοοκοπτικό ξένα αντικείμενα .

4.9 . Απόδοση κοπής εξαρτώνται από την πυκνότητα , το περιεχόμενο σε υγρασία , το μήκος του χόρτου και το ύψος κοπής . Κοπή απόδοση μειώνεται με συχνή εναλλαγή και έξω από το μηχάνημα κατά το κούρεμα . Για να βελτιστοποιηθεί η απόδοση της συνιστώμενης κοπής συχνή κοπή, αυξάνοντας το ύψος της κοπτικής λειτουργίας και σε μία μέτρια ταχύτητα .

5. Συντήρηση, την επισκευή και την αποθήκευση .

ΠΡΟΣΟΧΗ ! Πάντα να αποσυνδέετε το φως από την πρίζα πριν από την πραγματοποίηση των δραστηριοτήτων που σχετίζονται με τη συντήρηση ή τον καθαρισμό !

Μόλις το μηχάνημα είναι εκτός λειτουργίας, η λεπίδα συνεχίζει να περιστρέφεται για κάποιο χρονικό διάστημα από την αδράνεια ! Προτού αρχίσει να εργάζεται για τη μηχανή, περιμένετε για την περιστροφή του κινητήρα και η λεπίδα να σταματήσει εντελώς!

Ποτέ μην προσπαθήσετε να σταματήσετε την περιστροφή του μαχαιριού !

Όταν χρειαστεί να εκτελέσετε εργασίες στην περιοχή του το μαχαίρι , πάντα λειτουργούν με γάντια !

Εκτελέστε τις διαδικασίες συντήρησης τακτικά για να διασφαλιστεί η μακροπρόθεσμη και αξιόπιστη χρήση του θεριστή . Ελέγξτε περιοδικά για ορατά ελαττώματα όπως χαλαρά ή κατεστραμμένα μαχαίρι και χαλάρωση βιδωτών συνδέσεων . Βεβαιωθείτε ότι τα καλύμματα και τα προστατευτικά έχουν πάθει ζημιά και έχουν εγκατασταθεί σωστά .

5.1 . Καθαρισμός .

Ο ευκολότερος τρόπος για να καθαρίσετε το χλοοκοπτικό αμέσως μετά το κούρεμα . Αφού εργάστηκε στο μηχάνημα καθαρίστε καλά με μια μαλακή βούρτσα και πανί . Μην χρησιμοποιείτε νερό και / ή διαλύτες και απορρυπαντικά . Αφαιρέστε όλα τα σωματίδια του χόρτου , ειδικά από αεραγωγούς . Τοποθετήστε το μηχάνημα στο πλάι και καθαρίστε την περιοχή της λεπίδας . Να φοράτε πάντα προστατευτικά γάντια ! Αφαιρέστε σταθερά προσκολλημένο σωματίδια από ξύλο ή πλαστικό μπλοκ .

5.2 . Ακόνισμα ή την αντικατάσταση της λεπίδας κοπής .

Αντικαταστήστε φθαρμένες ή κατεστραμμένες λεπίδες . Μαχαίρι κάτω και ξεβιδώστε το κεντρικό μπουλόνι στο κέντρο της λεπίδας κλειδί 13 . Πριν την εισαγωγή ενός νέου blade ή αφού έχετε εξοριστεί το παλιό , βεβαιωθείτε ότι ο δίσκος έχει τοποθετηθεί σωστά . Στη συνέχεια, σφίξτε τη βίδα ξανά και βεβαιωθείτε ότι δεν υπάρχουν κενά και το μαχαίρι έχει εγκατασταθεί σωστά . Χρησιμοποιείτε μόνο κατάλληλο για λεπίδες μηχανή .

5.3 . Πάντα να καθαρίζετε καλά το χλοοκοπτικό ποτέ να το αφήσει για μεγαλύτερο χρονικό διάστημα αποθήκευσης . Ιδιαίτερα τον χειμώνα. Βουρσίστε κόφτη με λάδι για να το προστατεύσει

από τη σκουριά . Όταν αποθηκεύετε το μηχάνημα για το καλάθι χόρτο πρέπει να αφαιρεθεί . Για να εξοικονομήσετε χώρο , μπορείτε να αποσυναρμολογήσετε τη λαβή . Κατά την αποσυναρμολόγηση και συναρμολόγηση του επάνω και κάτω μέρος της λαβής Προσέξτε να μην καταστρέψετε το καλώδιο τροφοδοσίας .

6. Βλάβες και η διόρθωσή τους .

Ο παρακάτω πίνακας παρουσιάζει τα συμπτώματα της αποτυχίας και πώς μπορείτε να βοηθήσετε , αν χλοοκοπτικό σας σταματήσει να λειτουργεί κανονικά . Εάν δεν μπορείτε να βρείτε και να διορθώσετε το πρόβλημα ακολουθώντας τις οδηγίες του πίνακα , επικοινωνήστε με τον εξουσιοδοτημένο service Ryder σας . Προσοχή: Προτού ξεκινήσετε την αντιμετώπιση προβλημάτων , να σταματήσει το μηχάνημα και αποσυνδέστε την από την πρίζα .

Αντιμετώπιση προβλημάτων	Αιτίες	Μετακίνηση
Το χλοοκοπτικό δεν ξεκινά.	Καλώδιο τροφοδοσίας δεν είναι συνδεδεμένο ή έχει υποστεί ζημιά.	Ελέγξτε το καλώδιο . Αντικαταστήστε αν είναι απαραίτητο .
Ο κινητήρας γυρίζει, αλλά το μαχαίρι δεν περιστρέφεται.	Το χλοοκοπτικό είναι στο ψηλό χορτάρι.	Στην αρχή τοποθετείτε πάντα τη μηχανή του σε σύντομο χόρτο .
	Είναι πιθανό ότι η μηχανή είναι βρώμικο και το μαχαίρι είναι αποκλεισμένη.	Αποσυνδέστε και να πάει . Να φοράτε προστατευτικά γάντια και καθαρίστε και αφήστε το μαχαίρι .
Κινητήρας σβήνει ξαφνικά..	Το βύσμα τράβηξε.	Ελέγξτε το καλώδιο . Βεβαιωθείτε ότι είναι καλά στην prisprobenieto (14) και συνδέστε το ξανά.
Ασυνήθιστο θόρυβο.	Χαλαρά, μπουλόνι κόφτη ή συνδέσμους μεταξύ των συνδετήρων.	Σφίξτε τα μέρη .
Δονήσεις.	Στρέβλωση και κατεστραμμένο μαχαίρι.	Αμέσως σταματήσει η λεπίδα μηχανή και να αντικαταστήσει ένα εξειδικευμένο συνεργείο .
Η άνιση κόρευμα. Κινητήρας δουλεύουμε σκληρά και να μειώσει ταχύτητα.	Χόρτο είναι πολύ υψηλό.	Αυξήστε το ύψος κοπής .
	Το μαχαίρι είναι αμβλύ.	Ακονίστε ή αντικαταστήστε λεπίδα . Ανατρέξτε στο 5.2 .
	Είναι πιθανό ότι η μηχανή είναι βρώμικο και μπλοκάρει.	Κοιτάξτε κάτω από τη μηχανή και να το καθαρίσετε . Να φοράτε πάντα προστατευτικά γάντια .
	Η λεπίδα μπορεί να εγκατασταθεί σωστά.	Ελέγξτε . Ανατρέξτε στο 5.2 .
Χόρτο παραμένει στο έδαφος και η πλατφόρμα (6) δεν είναι πλήρης.	Χόρτο είναι πάρα πολύ υγρό.	Περιμένετε γκαζόν για να στεγνώσει .
	Κανάλι εξόδου είναι φραγμένη.	Αποσυνδέστε και καθαρίστε .
	Catcher Grass είναι πλήρης.	Αποσυνδέστε και να αδειάζει το καλάθι .
	Catcher Grass είναι βρώμικο	Αποσυνδέστε Ελέγξτε και καθαρίστε . Κουπόνι θα πρέπει πάντα να είναι καθαρό για να επιτρέπουν στον αέρα να περάσει μέσα από αυτό .

Εάν είναι απαραίτητο, την επισκευή μηχανή του γκαζόν σας είναι καλύτερο πραγματοποιείται μόνο από ειδικούς στα εργαστήρια της BAUKRAFT, που χρησιμοποιούν μόνο γνήσια ανταλλακτικά. Με αυτόν τον τρόπο εξασφαλίζεται η ασφαλής λειτουργία τους.



7. Η προστασία του περιβάλλοντος.

Μην απορρίπτετε στο τέλος του κύκλου ζωής των ηλεκτρικών μηχανών με τα οικιακά απορρίμματα! Για την προστασία του περιβάλλοντος και την οδηγία 2012/19/ΕΚ, πρέπει να συλλέγονται ξεχωριστά και να υποβληθεί στην κατάλληλη θεραπεία για να ανακτήσει αυτά περιέχουν πολύτιμες πρώτες ύλες.

Manuel d'instruction original

Cher client,

Félicitations pour l'achat de machines de la marque d'outils électriques et pneumatiques la plus dynamique - TOPGARDEN. Lorsqu'elles sont correctement installées et fonctionnent correctement, les TOPGARDEN sont des machines sûres et fiables. Travailler avec elles vous procurera un réel plaisir. Pour votre commodité a été construit et excellent réseau de service de 45 station-service à travers le pays.

Avant d'utiliser cette machine, veuillez prendre connaissance de ces „instructions d'utilisation“.

Dans l'intérêt de votre sécurité et pour assurer une utilisation correcte et lire attentivement ces instructions, y compris les recommandations et les avertissements qui s'y trouvent. Pour éviter les erreurs et les accidents inutiles, il est important que ces instructions restent disponibles pour référence future à tous ceux qui utiliseront la machine. Si vous le vendez à un nouveau propriétaire, vous devez soumettre le «Mode d'emploi» pour permettre aux nouveaux utilisateurs de se familiariser avec les consignes de sécurité et d'utilisation pertinentes.

Euromaster Import Export Ltd. est un représentant autorisé du fabricant et propriétaire de la marque TOPGARDEN.

Adresse: Sofia ville 1231, Bulgarie „Lomsko shausse“ Blvd. 246, tel +359 700 44 155, www.raider.bg; www.euromasterbg.com; e-mail: info@euromasterbg.com.

Depuis 2006, la société a introduit le système de gestion de la qualité ISO 9001: 2008 avec la portée de la certification: Commerce, importation, exportation et entretien de passe-temps et d'outils électriques, mécaniques et pneumatiques professionnels et de matériel général. Le certificat a été délivré par Moody International Certification Ltd, Angleterre.

DONNÉES TECHNIQUES

paramètre	unité	valeur
Maquette	-	TG-LM26
Actuel	V AC	230
La fréquence	Hz	50
Puissance nominale	W	1000
Rotations maximales du moteur par minute (sans charge)	min ⁻¹	3300
Largeur de coupe	mm	320
Hauteur de coupe	mm	25-40-55
Taille du panier	L	30
Pression sonore (LpA)	dB	84.8
Niveau sonore (LwA)	dB	96
Vibrations (ah)	m/s ²	1.646
Classe d'isolement		II
Indice de protection d'entrée	-	IP24

1. Directives générales pour un fonctionnement sûr.

Lisez attentivement toutes les instructions.

Le non-respect des instructions suivantes peut provoquer un choc électrique, un incendie et / ou des blessures graves. Conservez ces instructions dans un endroit sûr.

1.1. Sécurité.

Lorsque vous travaillez avec la tondeuse à gazon électrique extérieure, ne mettez la machine en marche que dans les installations équipées d'un interrupteur électrique «Fi» RCD (dispositif à courant résiduel). Le RCD ne doit pas dépasser 30 mA. Utilisez une rallonge appropriée pour une utilisation en extérieur. L'utilisation d'un cordon adapté à une utilisation en extérieur réduit le risque de choc électrique.

1.2. Utiliser une rallonge étanche à l'humidité conçue pour une utilisation en extérieur avec un câble à trois fils de section 1,5 mm² et une longueur maximale de 50 m. Notez que l'extension d'une longueur supérieure à 30 m réduit la puissance de la tondeuse.

1.3. L'extension du câble doit être mature. Le fonctionnement de la machinerie des enveloppes conductrices dans la bobine libre ou dans l'extension de la plaie est dangereux, parce que de cette façon devient un enroulement.

1.4. Protégez le cordon d'alimentation contre la chaleur, l'huile, le contact avec les arêtes vives ou les points des machines mobiles. Les câbles endommagés ou torsadés augmentent le risque de choc électrique.

1.5. Ne pas utiliser la tondeuse à gazon pour l'herbe si le cordon d'alimentation ou un autre élément de la tondeuse à gazon est endommagé. Les câbles d'alimentation endommagés augmentent le risque de choc électrique.

1.6. Lorsque vous tondez, surveillez en permanence le cordon d'alimentation s'il est possible de positionner les mécanismes de coupe en toute sécurité. Gardez le cordon d'alimentation à une distance sécuritaire du couteau.

1.7. Pas autorisé l'utilisation de la tondeuse à gazon électrique par les enfants. Prenez les mesures nécessaires pour empêcher les enfants d'accéder à la tondeuse ou au cordon d'alimentation.

1.8. Vous devez éteindre la tondeuse à gazon avant de passer aux travaux de maintenance. Ne laissez pas la tondeuse tondre le cordon d'alimentation.

1.9. Ne laissez en aucun cas utiliser la machine avec des enfants ou des personnes qui ne connaissent pas ce mode d'emploi. Il est possible que l'âge des travailleurs de la machine soit limité par la législation nationale. Lorsque vous n'utilisez pas le magasin de la machine afin qu'il soit inaccessible aux enfants.

1.10. Cette tondeuse à gazon électrique n'est pas destinée à être utilisée par des personnes (y compris des enfants) ayant des limitations mentales, sensorielles ou mentales, et par des personnes sans expérience et / ou connaissance suffisantes, sauf dans les cas où elles sont directement responsables de leur sécurité ou la personne étant formée par lui comment l'utiliser.

1.11. Ne pas travailler avec la tondeuse à gazon, alors que les personnes, en particulier les enfants ou les animaux domestiques, sont à proximité.

1.12. Avant d'effectuer les réglages sur la machine lors du nettoyage ou de la laisser sans surveillance directe, même pour une brève pause, débranchez le cordon d'alimentation du secteur.

1.13. N'utilisez pas de tondeuse électrique dans des conditions météorologiques défavorables.

1.14. Ne pas utiliser ou exposer la tondeuse à gazon électrique de la pluie. Protéger contre les chocs électriques.

1.15. Ne touchez pas les parties rotatives de la machine. Attendez que l'essorage s'arrête complètement. Une fois la machine éteinte, la lame de coupe continue de tourner et peut causer des blessures. Ne pas mettre les mains ou les pieds à proximité ou sous des pièces en rotation.

1.16. Vérifiez soigneusement la zone de pré-traitement et enlevez les pierres, les bâtons, les branches, les bouteilles, les fils et autres corps étrangers.

1.17. Toujours vérifier avant l'utilisation du couteau le boulon de verrouillage n'est pas lâche et que le couteau est émoussé ou usé.

1.18. Toujours tondre à la lumière du jour ou dans un très bon éclairage artificiel.

1.19. Sur les pistes, veillez toujours à marcher fermement.

1.20. Ne pas faire fonctionner les machines lorsque l'herbe est mouillée!

1.21. Le travail est toujours calme, ne marche jamais vite.

- 1.22. N'utilisez jamais la machine si elle comporte des protections endommagées ou sans dispositifs de sécurité, tels que le couvercle (11) de l'herbe coupée ou le panier (6).
- 1.23. Travailler sur un terrain accidenté peut être dangereux.
- 1.24. Ne pas couper sur des pentes raides avec une pente de plus de 20%.
- 1.25. La tonte sur les pentes traverse toujours la pente, jamais de haut en bas.
- 1.26. En inversant la direction du mouvement sur les pentes soyez très prudent!
- 1.27. Lorsque vous reculez ou tirez la machine, soyez très prudent!
- 1.28. Lorsque vous tondez la machine, poussez toujours vers l'avant. Ne le tirez jamais vers votre corps.
- 1.29. Lorsque le transfert doit incliner la machine lors de la traversée de zones sans herbe et lors du transport de la machine vers et depuis la zone à tondre, la machine doit être arrêtée et la lame coupante doit être arrêtée.
- 1.30. Ne jamais soulever ou transporter votre tondeuse à gazon si le moteur et la lame de coupe d'herbe tournent.
- 1.31. Ne pas incliner la machine lorsque le moteur n'est pas nécessaire à cause de la présence d'herbe très haute. Dans ce cas, soulevez le côté à distance de la machine en appuyant sur la poignée vers le bas, puis seulement si nécessaire. Lorsque vous utilisez la machine, tenez-la fermement des deux mains.
- 1.32. Lorsque vous allumez la tondeuse à gazon pour vérifier que vos pieds sont à une distance sécuritaire des pièces en rotation.
- 1.33. N'utilisez pas la machine lorsque vous êtes pieds nus ou en sandales. Utilisez toujours des chaussures solides et fermées et un pantalon long.
- 1.34. Éteignez l'interrupteur Marche / Arrêt et retirez toujours la fiche du secteur: en s'éloignant de la machine;
avant le retrait des articles, qui ont bloqué la machine;
lors de la vérification, du nettoyage ou du travail sur des machines;
lorsque la machine commence à vibrer anormalement;
après avoir été en contact avec un corps étranger, vérifier immédiatement que la machine n'est pas endommagée avant de pouvoir les retirer;
- 1.35. L'opérateur ou l'utilisateur est responsable des accidents, des blessures à autrui ou de l'environnement et a causé des dommages matériels.
- 1.36. La tondeuse à gazon électrique est conçue pour que toutes les pièces mobiles et la coque garantissent des conditions d'utilisation sûres. Pour les dommages causés par des tentatives de modification de la structure de la tondeuse à gazon électrique, le fabricant n'est pas responsable.
- 1.37. Afin d'assurer la sécurité, n'utilisez que des pièces d'origine ou des pièces recommandées par le fabricant.
- 1.38. Le non-respect des instructions peut entraîner un choc électrique, un incendie et / ou des blessures graves.

2. Description fonctionnelle et but.

La tondeuse électrique est un manuel avec isolement de puissance deuxième année. Il est entraîné par un moteur à courant alternatif monophasé à collecteur et est conçu pour couper l'herbe à la maison. Ne pas utiliser la tondeuse à gazon pour les opérations d'herbe autres que le but prévu.

3. Assemblage des composants de la tondeuse à gazon électrique et mise en service.

Certaines parties de la tondeuse sont démontées afin de réduire le volume du conteneur pendant le transport.

3.1. Montage de la poignée

Placer le fond des deux tubes de la poignée (12) dans les ouvertures du boîtier (7) de sorte que les petits trous transversaux pour les vis de verrouillage aux deux extrémités des tubes coïncident avec les ouvertures latérales plus petites dans le boîtier. Insérer les vis de verrouillage dans les trous et les visser. Branchez l'appareil (14) pour maintenir la rallonge, le tube de la poignée supérieure (13). Installez le haut de la poignée (13) sur la poignée inférieure (12) à l'aide des vis autobloquantes et des écrous avec les poignées (5). Fixez l'interrupteur dans la partie supérieure de la poignée (13) au moyen de deux vis. Vissez-les sur le côté intérieur de la poignée de sorte que les ouvertures qui s'y trouvent soient alignées avec les trous du boîtier de l'interrupteur marche / arrêt. Attachez le cordon d'alimentation à la poignée avec une pince (4) pour maintenir le câble sur la poignée.

3.2. Assembler le panier en plastique (6) en joignant les deux parties. Pour cela, insérez les ergots

de la moitié inférieure dans les trous correspondants de la moitié supérieure. Appuyez sur jusqu'à ce que vous entendiez un clic. Après avoir assemblé le panier, soulevez le couvercle (11) et fixez-le sous le panier fini sur les deux crochets du corps de la tondeuse autoportée. Soumettre la couverture (11) pour s'allonger sur le panier. Assurez-vous toujours que le panier (6) pour la collecte des tontes de gazon est bien fixé! Si vous n'avez pas besoin de ramasser l'herbe, elle peut tondre sans panier, mais nécessairement avec couvercle (11)!

3.3. Placez les roues des essieux avant et arrière, mettez la rondelle de sorte que vous pouvez mettre la goupille fendue dans le trou dans l'essieu. Après avoir inséré la goupille fendue dans le trou, déformer les deux extrémités dans des directions opposées. Cela assurera les roues.

Réglage facile et rapide de la hauteur de coupe souhaitée.

3.4. Vérifiez si le boulon qui maintient la lame est bien serré. Boulon de tête pour clé de 27 mm, et le boulon lui-même a un diamètre de 8 mm et un filetage à droite avec un pas de 1,25 mm. La longueur du filetage est de 30 mm. Le boulon est vissé à droite et à gauche a été dévissé. Pour dévisser ou serrer le pêne avec le gant, couper la lame pour bloquer la rotation de l'arbre. Ne pas insérer un tournevis ou un autre objet métallique dans le trou d'évent pour bloquer la rotation de l'arbre. Cela va casser la turbine de refroidissement.

3.5. Fixez fermement le câble d'extension de l'appareil (14), puis branchez la fiche du cordon d'extension sur la prise (2). Assurez-vous que la rallonge est éloignée de la lame de la tondeuse et de la zone à tondre. Puis branchez l'autre extrémité de l'extension dans les prises 220 V. Les machines avec la tension d'alimentation nominale 230 V peuvent fonctionner inclus dans l'alimentation électrique 220 V.

3.6. Allumez la tondeuse à gazon électrique en appuyant sur le bouton de sécurité (3) pour l'enclencher par inadvertance et poussez le levier (1) de l'interrupteur sur la poignée (13). Soumettez le bouton de sécurité (3). N'utilisez jamais la tondeuse si elle se trouve dans l'herbe haute.

3.7. Eteindre la tondeuse à gazon électrique en relâchant le levier (1) de l'interrupteur Marche / Arrêt et obligatoirement attendre que la lame de coupe s'arrête de tourner!

N'activez pas la tondeuse immédiatement après l'avoir éteinte.

4. Conseils pratiques:

4.1. Suivez les réglementations locales pour l'heure de la journée pendant laquelle vous pouvez utiliser des machines à l'extérieur. Dans certains pays, interdire la tonte matin avant 08h00, dans l'après-midi entre 14h00. à 16:00 heures et après 22:00 la nuit, pour protéger les citoyens contre les bruits indésirables.

4.2. Souvent, les pelouses sont composées de graminées de différentes variétés. Avec une tonte fréquente, vous stimulerez la croissance de ces espèces, qui forment une végétation dense et de fortes racines. Si vous tondez votre gazon fréquemment, vous renforcerez et améliorerez le développement des graminées et des mauvaises herbes à croissance rapide. La hauteur normale de l'herbe est d'environ 4-5 cm. Mieux vaut planifier la fréquence de tonte d'une pelouse qui peut réduire jusqu'à 1/3 de la hauteur totale de l'herbe. Si vous n'irriguez pas votre pelouse, tondez l'herbe à moins de 4 cm, car une sécheresse potentielle dégènera.

4.3. Tondre la plus petite hauteur (25 mm) seulement si la pelouse est très plate, attendre de fortes pluies ou partir en vacances.

4.4. La hauteur moyenne de tonte (40 mm) est meilleure lorsque l'intervalle entre la tonte précédente et la tonte suivante ne sont pas longs.

4.5. La hauteur de coupe (55 mm) convient pour la première tonte de la saison et en cas de sécheresse.

4.6. Vider le récipient (6) pour recueillir les brins d'herbe après avoir rempli les 2/3 de son volume, ceci permettra une tonte plus efficace et empêchera la tondeuse de se surcharger.

4.7. Lorsque vous travaillez dans des conditions très difficiles, ne surchargez pas le moteur. Lors du rechargement de la vitesse de rotation du moteur, les chutes et le bruit sont modifiés. Dans ce cas, arrêtez, relâchez le levier pour inclure (1) et régler la hauteur de tonte plus élevée. Sinon, les performances seront réduites et la machine pourrait être endommagée.

4.8. Lorsque vous coupez près des bords, veillez à ne pas pincer les objets étrangers de la tondeuse.

4.9. La performance de coupe dépend de la densité, de la teneur en humidité, de la longueur de l'herbe et de la hauteur de coupe. La performance de coupe diminue avec l'activation et la désactivation fréquentes de la tondeuse pendant la tonte. Pour optimiser la performance de la coupe fréquente recommandée, augmenter la hauteur de l'opération de coupe et à une vitesse

modérée.

5. Entretien, maintenance et stockage.

ATTENTION! Débranchez toujours la fiche de la prise murale avant de faire des activités liées à l'entretien ou au nettoyage! Une fois la machine éteinte, la lame continue de tourner pendant un certain temps par inertie! Avant de commencer à travailler sur la tondeuse, attendez que la rotation du moteur et de la lame s'arrête complètement!

N'essayez jamais d'arrêter la rotation du couteau!

Lorsque vous devez effectuer des opérations à proximité du couteau, utilisez toujours des gants! Effectuez les procédures d'entretien régulièrement pour assurer votre utilisation à long terme et fiable de la tondeuse. Vérifiez périodiquement les défauts visibles tels que les couteaux desserrés ou endommagés et les connexions à vis desserrées. Assurez-vous que les couvercles et les protections ne sont pas endommagés et qu'ils sont correctement installés.

5.1. Nettoyage.

La manière la plus simple de nettoyer la tondeuse immédiatement après la tonte. Après avoir travaillé sur la machine, nettoyez soigneusement avec une brosse douce et un chiffon. Ne pas utiliser d'eau et / ou de solvants et de détergents. Enlevez toutes les particules d'herbe, particulièrement des événements. Placez la machine sur le côté et nettoyez la zone de la lame. Toujours porter des gants de protection! Retirer les particules de bois ou de plastique adhérant fermement.

5.2. Affûter ou remplacer la lame de coupe.

Remplacer les couteaux émoussés ou endommagés. Couteau vers le bas et dévisser le boulon principal au centre de la clé à lame 27. Avant d'insérer une nouvelle lame ou après avoir affûté l'ancienne, assurez-vous que la lame est installée correctement. Ensuite, resserrez le boulon et assurez-vous qu'il n'y a pas d'espace et que le couteau est correctement installé. Utiliser uniquement pour les lames de la tondeuse.

5.3. Toujours nettoyer soigneusement la tondeuse quand la laisser pour un stockage plus long. Surtout en hiver. Brossez le couteau avec de l'huile pour le protéger de la rouille. Lors du stockage de la machine pour le panier à herbe doit être retiré. Pour économiser de l'espace, vous pouvez démonter la poignée. Lors du démontage et de l'assemblage du haut et du bas de la poignée, veillez à ne pas endommager le cordon d'alimentation.

6. Défauts et corrigez-les.

Le tableau ci-dessous montre les symptômes de panne et comment vous pouvez aider, si votre tondeuse arrête de fonctionner normalement. Si vous ne parvenez pas à trouver et résoudre le problème en suivant les instructions du tableau, contactez votre revendeur Raider agréé. Attention: Avant de commencer le dépannage, arrêtez la tondeuse et débranchez-la du secteur.

Défauts	Suppression	Les raisons
La tondeuse ne commence pas à travailler	Le câble d'alimentation n'est pas connecté ou endommagé	Vérifiez le câble. Si nécessaire, remplacez-le
Le moteur démarre mais le couteau ne tourne pas	La tondeuse est dans une grande herbe	Lors de la première sortie, mettez toujours la tondeuse dans l'herbe
	Il est possible que la tondeuse soit floue et que la lame soit bloquée	Débranchez la fiche et vérifiez-la. Mettez vos gants de protection et nettoyez le couteau et relâchez
Le moteur est éteint soudainement	La prise d'alimentation est retirée	Vérifiez le câble. Assurez-vous qu'il est bien enchâssé dans l'appareil (14) et rebranchez-le
Bruit inhabituel	Le boulon de la lame est desserré ou les connexions entre les attaches	Fixer les pièces

Défauts	Suppression	Les raisons
Fortes vibrations	Couteau déformé et endommagé	Arrêtez immédiatement la tondeuse et remplacez le couteau dans un service spécialisé
Tonte inégale. Le moteur travaille dur et réduit les retournements	L'herbe est très haute	Augmenter la hauteur de tonte
	La lame est émoussée	Remplacer ou couteau à pointe. Voir 5.2
	Il est possible que la tondeuse soit floue et bloquée	Regardez sous la tondeuse et nettoyez-la. Travaillez toujours avec des gants de protection
	La lame peut être mal installée	Vérifier. Voir 5.2
L'herbe reste au sol et le panier (6) ne la collecte pas	L'herbe est très humide	Attendre que les pelouses sèchent
	La sortie est obstruée	Débranchez la fiche et nettoyez-la
	Paniers d'herbe pleine	Débrancher la prise et vider le panier
	L'herbe du panier est contaminée	Éteignez la prise d'alimentation du secteur. Nettoyage du panier Les paniers doivent toujours être propres pour permettre à l'air de passer librement à travers

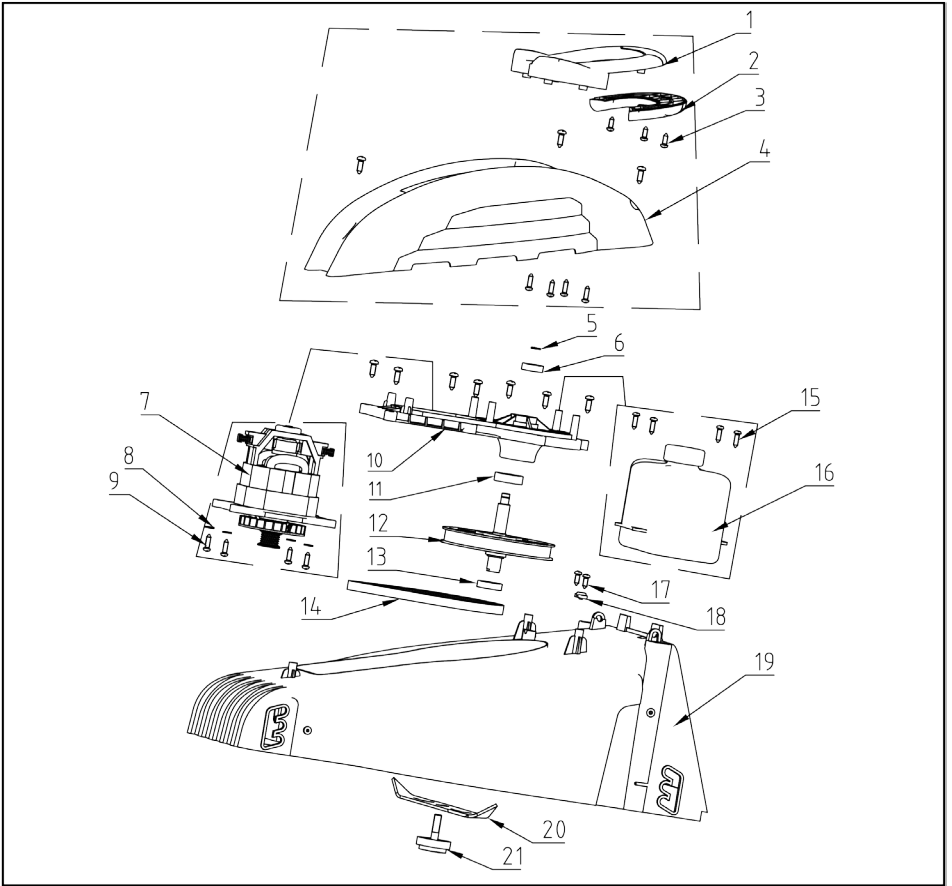
Si nécessaire, la réparation de votre tondeuse est effectuée uniquement par des experts qualifiés dans des ateliers sur BAUKRAFT, qui ont utilisé uniquement des pièces de rechange d'origine. Assurant ainsi leur fonctionnement en toute sécurité.

7. Protection de l'environnement. Ne jetez pas les appareils électriques usagés dans les ordures ménagères! Afin de protéger l'environnement et la directive 2012/19/CE, ils doivent être collectés séparément et soumis à un traitement approprié pour la récupération des informations contenues dans ces matériaux.



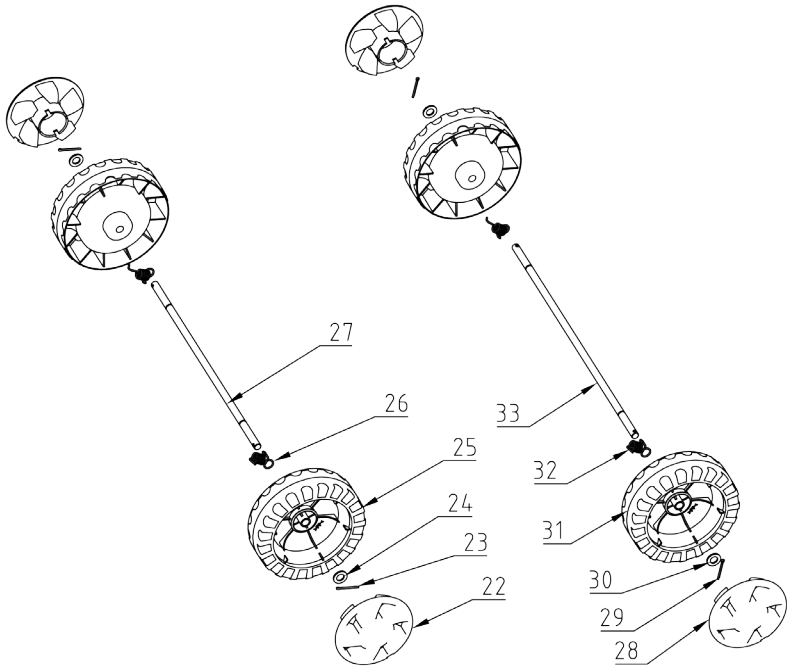
Caractéristiques du produit:

1. Commutez le levier de l'interrupteur marche / arrêt.
2. Branchez la prise de la rallonge électrique.
3. Bouton de sécurité.
4. Support pour maintenir le câble à la poignée.
5. Écrou avec leviers autobloquants et boulons pour fixer la partie supérieure à la poignée inférieure.
6. Récipient d'herbe.
7. Ouvertures dans le boîtier, qui comprend les deux extrémités de la poignée.
8. Roue avant.
9. Roues arrière.
10. Couvercle du moteur.
11. Couvercle de sortie (protecteur de déflecteur).
12. Manipuler le fond.
13. Manipuler le dessus.
14. Support de cordon d'alimentation.



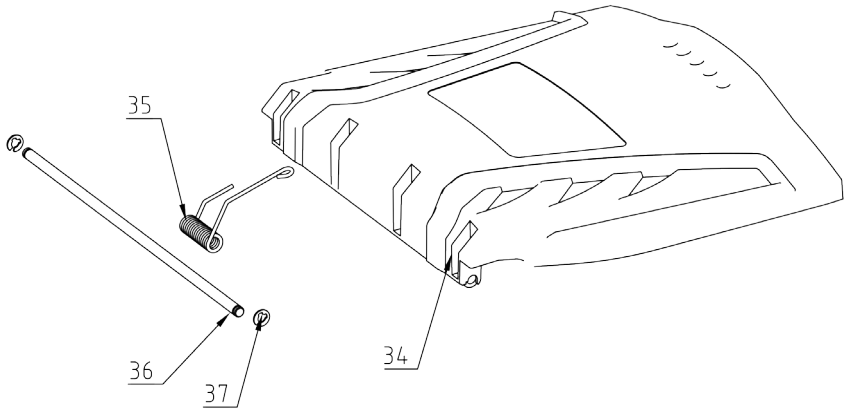
(Engine System)

No.	NAME	No.	NAME	No.	NAME
1	Handle	10	Bracket	19	Main Case
2	Handle Cover	11	Bearing	20	Blade
3	Screw	12	Pulley	21	Blade Nut
4	Cover	13	Bearing		
5	Circlip	14	Belt		
6	Bearing	15	Screw		
7	Brush Motor	16	Counterweight Bottle		
8	Flat Gasket	17	Screw		
9	Screw	18	Wire Clip		



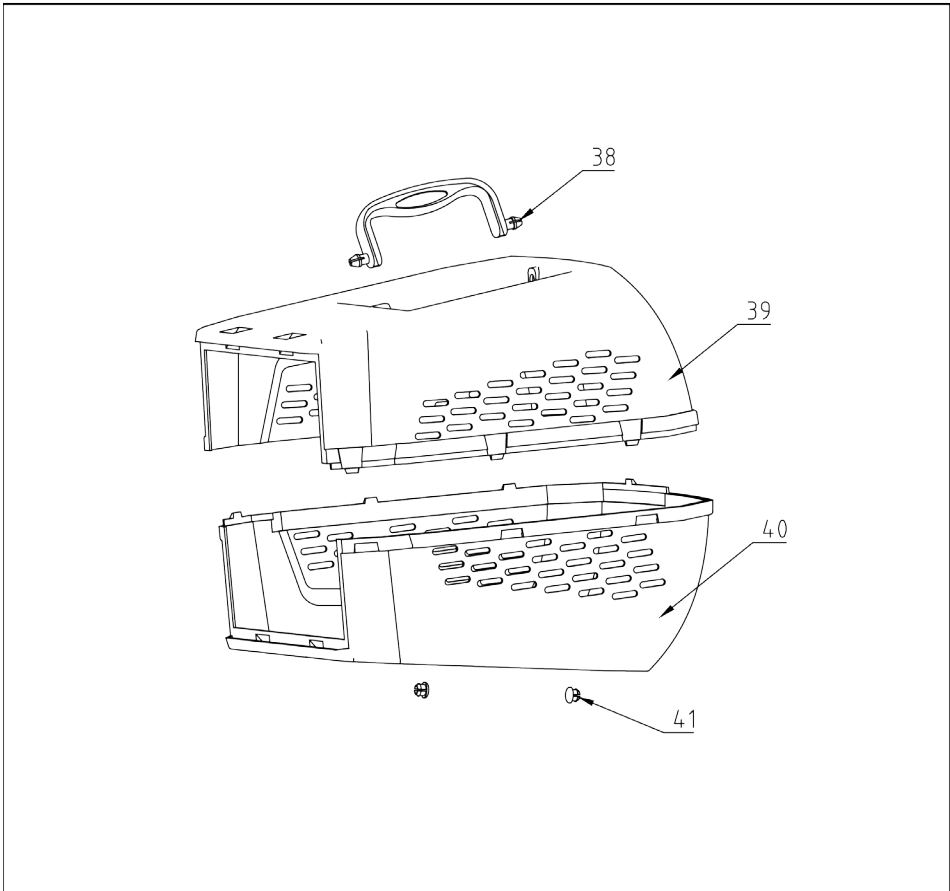
(Wheel System)

No.	NAME	No.	NAME	No.	NAME
22	Wheel Cover	31	Wheel		
23	Cotter Pin	32	Tension Spring		
24	Flat Gasket	33	Back Axle		
25	Wheel				
26	Tension Spring				
27	Font Axle				
28	Wheel Cover				
29	Cotter Pin				
30	Flat Gasket				



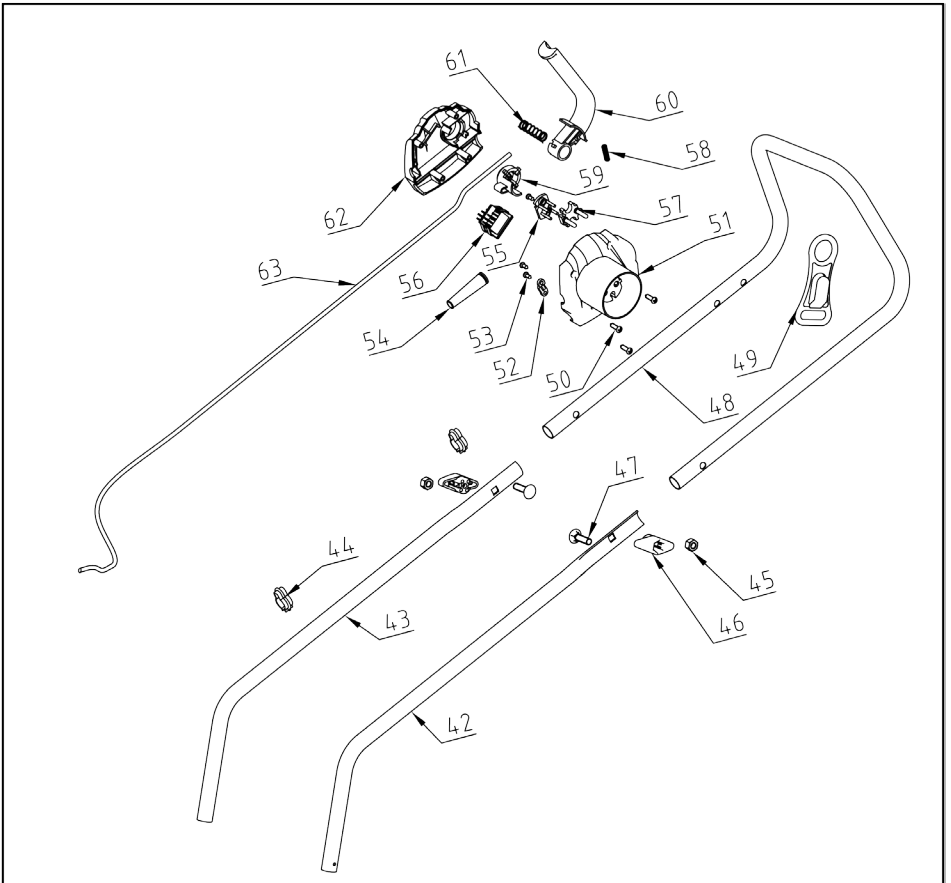
(Grass Block System)

No.	NAME	No.	NAME	No.	NAME
34	Grass Block Board				
35	Torsion Spring				
36	Grass Block Board Axle				
37	Circlip				



(Grass Collection Box System)

No.	NAME	No.	NAME	No.	NAME
38	Grass collection box grip				
39	Upper cover of grass collection box				
40	Lower cover of grass collection box				
41	Plug				



(Operated Switch System)

No.	NAME	No.	NAME	No.	NAME
42	Left control stick	51	Left pare of power switch box	60	Control Arm
43	Right control stick	52	Wire clip	61	Return spring of button
44	Clamp	53	Screw	62	Right pare of power switch box
45	Nut	54	Power cord protection sleeve	63	Power Cord
46	Knob	55	Plug platen		
47	Screw	56	Switch		
48	Operating rail	57	Plug		
49	Hanging buckle	58	return spring of control arm		
50	Screw	59	Control Arm button		



DECLARATION OF CONFORMITY

LAWN MOWER TG-LM26

Euromaster Import Export Ltd., Address: Sofia 1231, Bulgaria, 246 Lomsko shausse Blvd.

- (BG) Декларираме на собствена отговорност, че този продукт е в съответствие със следните стандарти и разпоредби:
- (GB) We declare under our sole responsibility that this product is in conformity and accordance with the following standards and regulations:
- (D) Der Hersteller erklärt eigenverantwortlich, dass dieses Produkt den folgenden Standards und Vorschriften entspricht:
- (NL) Wij verklaren onder onze volledige verantwoordelijkheid dat dit product voldoet aan, en in overeenstemming is met, de volgende standaarden en reguleringen:
- (F) Nous déclarons sous notre seule responsabilité que ce produit est conforme aux standards et directives suivants:
- (E) Declaramos bajo nuestra exclusiva responsabilidad que este producto cumple con las siguientes normas y estándares de funcionamiento:
- (P) Declaramos por nossa total responsabilidade que este produto está em conformidade e cumpre as normas e regulamentações que se seguem:
- (I) Dichiariamo, sotto la nostra responsabilità, che questo prodotto è conforme alle normative e ai regolamenti seguenti:
- (S) Vi garanterar på eget ansvar att denna produkt uppfyller och följer följande standarder och bestämmelser:
- (FIN) Vakuutamme yksinomaan omalla vastuullamme, että tämä tuote täyttää seuraavat standardit ja sääökset:
- (N) Vi erklærer under vårt eget ansvar at dette produktet er i samsvar med følgende standarder og regler:
- (DK) Vi erklærer under eget ansvar, at dette produkt er i overensstemmelse med følgende standarder og bestemmelser:
- (H) Felelősségünk teljes tudatában kijelentjük, hogy ez a termék teljes mértékben megfelel az alábbi szabványoknak és előírásoknak:
- (CZ) Na naši vlastní zodpovednosť prehlásujeme, že je tento výrobek v súlade s následujícím standardy a normami:
- (SK) Vyhlasujeme na našu výhradnú zodpovednosť, že tento výrobok je v zhode a súlade s nasledujúcimi normami a predpismi:
- (SLO) S polno odgovornostjo izjavljamo, da je ta izdelek v skladu in da odgovarja naslednjim standardom ter predpisom:
- (PL) Deklarujemy na własną odpowiedzialność, że ten produkt spełnia wymogi zawarte w następujących normach i przepisach:
- (LT) Prisiimdami visa atsakomybe deklaruojame, kad šis gaminyis atitinka žemiau paminetus standartus arba nuostatus:
- (LV) Apgalvojam ar visu atbildību, ka šis produkts ir saskaņā ar atbilst sekojošiem standartiem un nolikumiem:
- (EST) Deklareerime meie ainuvastutuse, et see toode on vastavuses ja kooskõlas järgmiste standardite ja määrustega:
- (RO) Declaram prin aceasta cu răspunderea deplină că produsul acesta este în conformitate cu următoarele standarde sau directive:
- (HR) Izjavljujemo pod vlastitom odgovornošću da je strojem ukladan sa slijednim standardima ili standardiziranim dokumentima i u skladu sa odredbama:
- (RUS) Под свою ответственность заявляем, что данное изделие соответствует следующим стандартам и нормам:
- (UA) На свою власну відповідальність заявляємо, що дане обладнання відповідає наступним стандартам і нормативам:
- (GR) Δηλώνουμε υπεύθυνα ότι το προϊόν αυτό συμφώνει και τηρεί τους παρακάτω κανονισμούς και πρότυπα:
- (MK) Ние под наша лична одговорност дека овој производ е во согласност со следните стандарди и регулативи:

**EN 55014-1:2007, EN 55014-2:1997/A1:2002, EN 61000-3-2:2006
EN 61000-3-3:2008
EN 60335-1:1994/A1+A11+A12+A16:2001, EN 60335-2-77:2006**

2006/42/EC, 2006/95/EC, 2004/108/EC, 2000/14/EC

Place & Date of Issue

Sofia, Bulgaria

September 24, 2014



Brand Manager:

Krasitov



ЕО ДЕКЛАРАЦИЯ ЗА СЪОТВЕТСТВИЕ

Евромастер Импорт Експорт ООД
Адрес: София 1231, България, "Ломско шосе" 246.

Продукт: Косачка за трева
Запазена Марка: TOPGARDEN
Модел: TG-LM26

е проектиран и произведен в съответствие със следните директиви:

2006/42/ЕС на Европейския парламент и на Съвета от 17 май 2006 година относно машините

2006/95/ЕС на Европейския парламент и на Съвета от 12 декември 2006 г. за хармонизиране на законодателствата на държавите-членки относно електрически съоръжения, предназначени за използване в определени граници на напрежението.

2004/108/ЕС на Европейския парламент и на Съвета от 15 декември 2004г. за сближаване на законодателствата на държавите-членки относно електромагнитната съвместимост;

2000/14/ЕО на Европейския парламент и на Съвета от 8 май 2000г. за сближаване на законодателствата на държавите-членки във връзка с шумовите емисии на съоръжения,

предназначени за употреба извън сградите.

Шумови емисии съгласно EN ISO 3744:2010.

Измерено ниво на звукова мощност: 86 dB(A)

Гарантирано ниво на звукова мощност LwA: 96 dB(A)

Нотифициран орган:

1067 AV Technology Ltd

AVTECH House, Arkle Avenue, Stanley Green Trading Estate, Handforth, Cheshire SK9 3RW, United Kingdom

и отговаря на изискванията на следните стандарти:

EN 60335-1:2012

EN 60335-2-77:2010

EN 55014-1:2006/A1:2009

EN 55014-2:1997/A1:2001/A2:2008

EN 61000-3-2:2006/A2:2009

EN 61000-3-3:2008

„ЕВРОМАСТЕР
ИМПОРТ - ЕКСПОРТ“
ООД

Място и дата на издаване:
София, България
24 септември 2014 г

Бранд мениджър:
Красимир Петков



EC DECLARATION OF CONFORMITY

Euromaster Import Export Ltd.
Address: Sofia 1231, Bulgaria, 246 Lomsko shausse Blvd.

Product: Lawn Mower
Trademark: TOPGARDEN
Model: **TG-LM26**

is designed and manufactured in conformity with following Directives:

2006/42/EC of the European Parliament and the Council dated 17-th May 2006 on machinery

2006/95/EC of the European Parliament and of the Council of 12 December 2006 on the harmonisation of the laws of Member States relating to electrical equipment designed for use within certain voltage limits.

2004/108/EC of the European Parliament and of the Council of 15 December 2004 on the approximation of the laws of the Member States relating to electromagnetic compatibility;

2000/14/EC of the European Parliament and of the Council of 08 May 2000 relating to the noise emission in the environment by equipment for use outdoors;
Noise emission according to standart EN ISO 3744:2010.

Measured sound power level: 86 dB(A)
Guaranteed sound power level LwA: 96 dB(A)

Notified body:

1067 AV Technology Ltd
AVTECH House, Arkle Avenue, Stanley Green Trading Estate, Handforth, Cheshire
SK9 3RW, United Kingdom

and fulfils requirements of the following standards:

- EN 60335-1:2012
- EN 60335-2-77:2010
- EN 55014-1:2006/A1:2009
- EN 55014-2:1997/A1:2001/A2:2008
- EN 61000-3-2:2006/A2:2009
- EN 61000-3-3:2008



Place&Date of Issue:
Sofia, Bulgaria
September 24, 2014

Brand Manager:

Krasimir Petkov



ES – IZJAVA O SKLADNOSTI

Euromaster Import Export Ltd.

Address: Sofia 1231, Bulgaria, 246 Lomsko shausse Blvd.

**Izjavlja, da izdelek: Električna kosilnica
Blagovna znamka: TOPGARDEN
Poimenovanje tipa: TG-LM26**

je zasnovan in izdelan v skladu z naslednjimi direktivami:

**2006/42/ES Evropskega parlamenta in Sveta z dne 17-th maj 2006 strojev;
2006/95/ES Evropskega parlamenta in Sveta z dne 12. decembra 2006 o uskladitvi zakonodaje držav članic v zvezi z električno opremo namenjena za uporabo znotraj določenih napetostnih mej;**

**2000/14/ES Evropskega parlamenta in Sveta z dne 8. maja 2000.približevanje zakonodaje držav članic v zvezi z emisijo hrupa v zasnovana za uporabo na prostem.
Emisije hrupa v skladu z EN ISO 3744:2010.**

**Izmerjena raven hrupa je 91 dB (A)
Zajamčena raven zvočne moči LWA: 94 dB (A)
Priglašeni organ:**

**0359 Intertek Testiranje in certificiranje doo
Davy Avenue, Knowlhill, Milton Keynes, London**

2004/108/ES Evropskega parlamenta in Sveta z dne 15. decembra 2004 o približevanju zakonodaje držav članic v zvezi z elektromagnetno združljivost in če izpolnjuje zahteve naslednjih standardov:

**EN 55014-1:2007
EN 55014-2:1997/A1:2002
EN 61000-3-2:2006
EN 61000-3-3:2008
EN 60335-1:1994/A1+A11+A12+A16:2001,
EN 60335-2-77:2006**



**Tehnično dokumentacijo v EU se zagotavlja s strani:
EUROMASTER Import- Export Ltd.**

Kraj in datum izdaje:

Sofija, Bolgarija

September 24, 2014

Produktni vodja:

Krasimir Petkov



DECLARAȚIE DE CONFORMITATE

Euromaster Import Export Ltd.

Adresa: Sofia 1231, Bulgaria, 246 Lomsko shausse Blvd.

Produs: Masina de tuns iarba

Trademark: TOPGARDEN

Model: TG-LM26

este proiectat și fabricat în conformitate cu următoarele directive Directivelor:

Directiva 2006/42/CE A Parlamentului European și a Consiliului din 17 mai 2006 privind echipamentele tehnice;

Directiva 2006/95/CE a Parlamentului European și a Consiliului din 12 decembrie 2006 privind armonizarea legislațiilor statelor membre referitoare la echipamentele electrice destinate utilizării în cadrul unor anumite limite de tensiune;

Directiva 2004/108/CE a Parlamentului European și a Consiliului din 15 decembrie 2004 privind compatibilitatea electromagnetă

2000/14/CE a Parlamentului European și a Consiliului din 08 mai 2000 referitoare la emisiile de zgomot în mediu de echipamentele utilizate în exterior;

Emisiilor de zgomot în conformitate cu EN ISO 3744:2010 standard.

Măsurat nivelul de putere acustică: 94 dB (A)

Garantat nivelul de putere acustică LWA: 96 dB (A)

Organism notificat:

0036 TÜV SÜD Industrie Service GmbH,

Westendstrasse 199, 80686 München, Germania

este în conformitate cu următoarele standarde:

EN 55014-1:2007

EN 55014-2:1997/A1:2002

EN 61000-3-2:2006

EN 61000-3-3:2008

EN 60335-1:1994/A1+A11+A12+A16:2001,

EN 60335-2-77:2006



Locul și Data apariției:

Sofia, Bulgaria

September 24, 2014

Brand Manager:

Krasimir Petkov

ГАРАНЦИОННА КАРТА

МОДЕЛ.....

СЕРИЕН №

СРОК

(за подробности виж гаранционните условия)

№, дата на фактура / касов бон.....

ДАНИИ ЗА КУПУВАЧА

ИМЕ/ФИРМА

(попълва се от служителя)

АДРЕС.....

(попълва се от служителя)

ПОДПИС НА КУПУВАЧА.....

(запознат съм с гаранционните условия и правилата за експлоатация, изделието е в техническа изправност и окомплектовка)

ДАНИИ ЗА ПРОДАВАЧА

ИМЕ/ФИРМА

(попълва се от служителя)

АДРЕС

(попълва се от служителя)

ДАТА/ПЕЧАТ

СЕРВИЗЕН ПРОТОКОЛ

Приеман протокол	Дата на приемане	Описание на дефекта	Дата на предаване	Подпис

Централен сервиз: София, бул: "Ломско шосе" 246, тел.: 0700 44 155 (безплатен за цялата страна)

e-mail: info@euromasterbg.com

Машините „ТОРГАРДЕН“ са конструирани и произведени съгласно действащите в Република България нормативни документи и стандарти за съответствие с всички изисквания за безопасност.

Съдържание и обхват на търговската гаранция.

Търговската гаранция е приложима при изброените по-долу условия, чрез безплатно отстраняване на дефекти, за които в рамките на гаранционния срок може да се докаже, че се дължат на производствени дефекти или дефекти в материала.

Търговската гаранция, която "Евромастер Импорт-Експорт" ООД дава за територията на Република България е съответно: за лица, закупили машина:

- за домашна употреба (частни лица) - 24 месеца.
- за професионална употреба (юридически лица, закупили продукта с фактура) - 12 месеца.

Търговската гаранция е валидна при предоставяне на гаранционна карта попълнена правилно в момента на закупуване на машината и фискален касов бон или фактура. Гаранционната карта трябва да съдържа модел, серийен номер, име подпис и печат на търговеца продават машината, подпис от страна на клиента, че е запознат с гаранционните условия и датата на покупката. Непопълнени или подправени гаранционни карти са невалидни.

За рекламация се приемат само добре почиствени машини в оригинална кутия и пълна околностовка!

Машините трябва да се използват само по предназначение и в съответствие с инструкцията за употреба.

За да се гарантира безопасната работа е необходимо клиента да се запознае добре с инструкциите за употреба на машината, правилата за безопасност при работа с нея и конкретното и предназначение. Машината изисква периодично почистване и подходяща поддръжка.

Гаранцията не покрива:

- износване на цветното покритие на машината;
- части и консумативи, които подлежат на износване, причинено от ползването като например: грес и масло, четки, водачи, опорни ролки, тампони, гумени маншони, задвижващи ремъци, спирачки, акумулаторни батерии, гъвкав вал с жило, лагери, семерници, бутало с ударник на такеви и др.;
- допълнителни аксесоари и консумативи като: ръкохватки, струйник, батерии, кутии, зарядни устройства, свердела, дискове за рязане, секачи ножове, вериги, шурици, ограничители, полир-шайби, патронци (захвати и държачи на режещия инструмент), макарата за корда и самата корда за косачки и др.;
- стопяемите електрически предпазители и крушки;
- механични повреди на корпуса и всички външни елементи на изделието, включително декоративни;
- предпазители за очи, предпазители за режещи инструменти, гумирани плочи, закопчалки, линеали и др.;
- захранващ кабел и щепсел;
- цялостните повреди на инструментите, причинени от природни бедствия, като пожари, наводнения, земетресения и др.;

Отпадане на гаранцията.

Фирма "Евромастер ИЕ" ООД не е отговорна за повреди причинени от трети лица, като „Електрообладателни дружества“, повреди от външен характер, като токови удари, нестандартни захранващи напрежения и има правото да откаже гаранционно обслужване при:

- несъответстващи (или непълнени) серийни номера на изделието с този попълнен на гаранционната карта;
- залепен или липсващ идентификационен етикет на машината;
- повреди възникнали при транспорт, неправилно съхранение и монтаж на машината;
- направен опит за неотворяна сервисна намета в неупълномощена сервисна база;
- повреди, които са причинени в следствие на неправилна употреба (непазване инструкцията за експлоатация) на машината от страна на клиента или трети лица;

- повреди причинени в резултат на използването на машината в друга среда освен препоръчаната от производителя

- (влажност, температура, вентилация, напрежение, задръжания и др.);
- повреди, причинени от попадане на външни тела в машината;
- повреди, причинени в следствие на небрежно боравене с машината;
- повреда на ротор или статор, изразяваща се в спелване между тях, следствие на стопяване на изолациите, причинено от продължително претоварване;
- повреда на ротор или статор причинена от претоварване или нарушена вентилация, изразяваща се в промяна на цвета на колектора или намотките;
- липсващ защитни дискове, опорни плотове или други компоненти които са част от конструкцията на инструментите и са предназначени за осигуряването на безопасната му и правилна експлоатация;

- захранващият кабел на инструментите е удължаван или подменян от клиента;

- повреда е причинена от претоварване или липса на вентилация и недостатъчно смазване на движещите се компоненти;

- износване или блокирани лагери поради претоварване, продължителна работа или прах;

- разбит лагерна втулка;

- разбит лагерен гнездо от блокиран лагер или разбита втулка;

- нарушаване целостта на зъбите на зъбни предавки (счупени, износени);

- разбит шпоносов или резбово съединение;

- повреда в ел.кюк или електронно управление причинена от прах или счупване;

- повредена редукторна кутия (глава) причинено от застопоряващия механизъм;

- поява на необичайна хлабина между бутало и цилиндър в резултат на претоварване, продължителна работа или прах;

- затягане между бутало и цилиндър в резултат на претоварване, продължителна работа или прах;

- повредено центриращо колело и спиралка (променен цвят) – дължи се на работа с блокирана спиралка;

Срокът за отремонтване на приети в сервис машини е в рамките на един месец.

Сервисите не носят отговорност за машини, не потърсени от собствениците им един месец след законния срок за ремонт!

Законовата гаранция е съгласно изискванията на ЗЗП.

Независимо от търговската гаранция продавачът отговаря за липсата на съответствие на потребителската стока с договора за продажба съгласно гаранцията по чл. 112 – 115.

Чл. 112. (1) При несъответствие на потребителската стока с договора за продажба потребителят има право да предяви рекламация, като поиска от продавача да приведе стоката в съответствие с договора за продажба. В този случай потребителят може да избира между извършване на ремонт на стоката или замяната ѝ с нова, освен ако това е невъзможно или избраният от него начин за обезщетение е непропорционален в сравнение с другия.

(2) Смята се, че даден начин за обезщетяване на потребителя е непропорционален, ако неговото използване налага разходи на продавача, които в сравнение с другия начин на обезщетяване са неразумни, като се вземат предвид:

1. стойността на потребителската стока, ако нямаше липса на несъответствие;

2. значимостта на несъответствието;

3. възможността да се предложи на потребителя друг начин на обезщетяване, който не е свързан със значителни неудобства за него.

Чл. 113. (1) Когато потребителската стока не съответства на договора за продажба, продавачът е длъжен да я приведе в съответствие с договора за продажба. (2) Привеждането на потребителската стока в съответствие с договора за продажба трябва да се извърши в рамките на един месец, считано от предявяването на рекламацията от потребителя.

(3) След изтичането на срока по ал. 2 потребителят има право да развали договора и да му бъде възстановена заплатената сума или да иска намаляване на цената на потребителската стока съгласно чл. 114.

(4) Привеждането на потребителската стока в съответствие с договора за продажба е безплатно за потребителя. Той не дължи разходи за експедиране на потребителската стока или за материали и труд, свързани с ремонта ѝ, и не трябва да понася значителни неудобства.

(5) Потребителят може да иска и обезщетение за претърпените вследствие на несъответствието вреди.

Чл. 114. (1) При несъответствие на потребителската стока с договора за продажба и когато потребителят не е удовлетворен от решаването на рекламацията по чл. 113, той има право на избор между една от следните възможности:

1. разваляне на договора и възстановяване на заплатената от него сума;

2. намаляване на цената.

(2) Потребителят не може да претендира за възстановяване на заплатената сума или за намаляване цената на стоката, когато търговецът се съгласи да бъде извършена замяна на потребителската стока с нова или да се поправи стоката в рамките на един месец от предявяването на рекламацията от потребителя.

(3) Търговецът е длъжен да удовлетвори искане за разваляне на договора и да възстанови заплатената от потребителя сума, когато след като е удовлетворил три рекламации на потребителя чрез извършване на ремонт на една и съща стока, в рамките на срока на гаранцията по чл. 115, е налице следваща поява на несъответствие на стоката с договора за продажба.

(4) Потребителят не може да претендира за разваляне на договора, ако несъответствието на потребителската стока с договора е незначително.

Чл. 115. (1) Потребителят може да упражни правото си по този раздел в срок до две години, считано от доставянето на потребителската стока.

(2) Срокът по ал. 1 спира да тече през времето, необходимо за поправката или замяната на потребителската стока или за постигане на споразумение между продавача и потребителя за решаване на спора.

(3) Упражняването на правото на потребителя по ал. 1 не е обвързано с никакъв друг срок за предявяване на иск, различен от срока по ал. 1.

Elektroinstrumenti „TOPGARDEN” su konstruisani i proizvedeni u saglasnosti sa normativnim dokumentima i standardima u skladu sa svim zahtevima za bezbednost koji važe na teritoriji Srbije

Sadržaj i obuhvat trgovačke garancije

Uslovi garancije

Garantni rok na teritoriji Srbije je 2 godine i teče od datuma kupovine elektrouredjaja.

Kupac-korisnik elektrouredjaja ima pravo na besplatnu popravk u osiguranom garantnom periodu, ako je garantni list popunjen ispravno potpisan i pečatiran od strane prodavca koji je uredjaj prodao, potpisan od strane kupca kojim potvrđuje da je upoznat sa uslovima garancije i fiskalni račun kojim potvrđuje datum kupovine uredjaja.

Za popravku i reklamaciju se primaju samo dobro očišćene mašine!

Popravka kvara priznatog sa naše strane u garantnom roku se izvršava na sledeći način: po našem izboru mi popravljamo pokvareni uredjaj besplatno ili ga menjamo za nov i garantni rok se ne obnavlja.

Uredjaj treba da se koristi strogo po instrukcijama navedenim u uputstvu za upotrebu.

Za bezbedan rad sa elektouredjajem neophodno je da kupac pre početka upotrebe aparata pažljivo pročita uputstvo za upotrebu, zatim uputstvo za bezbednost pri radu i naravno da koristi uredjaj za to za šta je neamenjen. Uredjaj zahteva periodično čišćenje i adekvatno održavanje .

Garancija ne pokriva:

- ishabanu boju elektroaparata
- delovi i potrošni materijal koji podleže habanju prilikom upotrebe kao što su: grejs, ulje, četke, valjci, i dr.
- dodatni pribor i potrošni materijal kao što: rukohvati, baterije, kutije, dodatci za napajanje, svrdla, diskovi za sečenje, noževi, lanci, šmirgle, graničnici, kabli i dr.
- električni osigurači i sijalice
- mehanička oštećenja na telu aparat, dekorativni elementi na aparatu, štitnici za oči, štitnici za dodatke za sečenje, gumene ploče, učvršćivači, lenjiri, kabal i utičnica.
- celokupna oštrenja aparata nasatala kao posrdica požara, poplava, zemljotresa i dr.

Otkaz garancije

Pravo da otkáže popravku (remont) u garantnom roku ima u sledećim slučajevima:

- Neodgovarajući (ili ne popunjen) serijski broj proizvoda u poredjenju sa serijskim brojem koji je upisan na garantni list
- Identifikaciona nalepnica proizvoda je izbrisana ili je nema.
- Ako je neko iz neovlašćenog servisa već pokušao da popravi aparat.
- Kvar je nastao kao posledica nepravilne upotrebe aparata (nisu poštovane instrukcije navedene u uputstvu za upotrebu) od strane kupca ili drugih lica.
- Oštećenja su nastala usled nemarne upotrebe aparata.
- Oštećenje rotora ili statora u vidu slepljivanja nastala kao posledica topljenja izolacije a prouzrokovana prekomernom upotrebom aparata.
- Oštećenje rotora ili statora posledica preopterećenja ili oštećenog sistema za ventilaciju koja se manifestuje ravnomernim potamnivanjem kolektora ili zavojnica.
- Nedostaju zaštitni diskovi, ili drugi delovi uredjaja koji su deo konstrukcije aparata i imaju za cilj da osiguraju bezbedan rada sa aparatom prilikom pravilne upotrebe.
- Kabal za napajanje aparata je produžavan ili menjan od strane kupca.
- Šteta naneta preopterećenjem, zbog nedostatka ventilacije ili nedovoljnog podmazivanja pokretnih komponenti.
- Sklonjeni lageri zbog preopterećenja ili dugotrajne upotre.

Rok za popravku uredjaja koji je primljen u servis je 45 dena.

Ovlašćeni servis ne snosi odgovornost za aparate koje vlasnik nije došao da preuzme mesec dana nakon isteka zakonskog roka za popravku!

TOPGARDEN

SC EUROMASTER SRL
STR.HORIA,CLOSCA SI CRISAN,NR.5,HALA 3,OTOPENI, ILFOV TEL/
FAX:021.351.01.06

CERTIFICAT DE GARANTIE

Nr. _____ din _____

Denumirea produsului _____

Seria de fabricatie a produsului _____

Caracteristici tehnice _____

Garantie comerciala : PODUS HOBBY.Termen de garantie: 24 luni de la data vanzarii
catre consumatorii casnici (pentru toata gama BAUKRAFT).

Durata medie de utilizare: 3 ani

Vandut prin societatea _____ din localitatea

_____ str. _____ nr. _____ cu

factura nr. _____ din _____

Cumparator _____

Data cumpararii produsului _____

LISTA CENTRELOR SERVICE AUTORIZATE

- SC Stefan Alex SRL- Str.Parcului Bl.K4,ScE,Ap.1, Calarasi , Tel : 0735.199.024
- ABC International SRL - Str.Babadag nr.5,Bloc1Sc.A parter,Tulcea; Tel : 0240.518.260
- Euro 94 SRL - Sos.Chitilei 60A sect1, Bucuresti ; Tel : 021.668.72.60
- SC Viva Metal Decor SRL- STR. ALBESTI NR. 10 (IN INCINTA FOSTEI AUTOBAZE ZENIT), Curtea de Arges; Tel : 0722.531.168 / 0732.148.633
- SC BUFFALO COM SRL – Sos Transilvaniei , Nr 17-19 , Oradea ; Tel: 0749.217.717
- SC AZIF COM SRL- Piata Chiriac Magazinul Universal, Craiova,Judetul Dolj, tel.0788.419.858,fax 0251.522.131
- SC GUMSERVICE SRL, Miercurea Ciuc, Str. George Cosbuc Nr. 14, TEL. 0266371183
- SC ADA TRADING SRL Calea Bucurestilor nr.64, bloc C1-3, Otopeni Ilfov.Tel/fax 0213504379
- SC TEHNO HOBY SRL strada Erou Bucur.nr.9, Piatra Neamt, judetul Neamt;Tel.0233236333, Fax.0233222026
- SC BASAROM COM SRL, Sos Alexandriei , Nr. 6A, Bragadiru, Ilfov, Tel 0214201637, Fax 0214201638.

14. EVIDENTA REPARATIILOR IN PERIOADA DE GARANTIE

Nr crt	Data reclamatie	Data rezolvare reclamatie	Reparatie executata/ piese inlocuite	Prelungire garantie	Garantie ptr. service	Nume si semnatura depanator	Semnatura consumator
<u>1</u>							
<u>2</u>							
<u>3</u>							
<u>4</u>							
<u>5</u>							
<u>6</u>							
<u>7</u>							

IMPORTATOR:
SC Euromaster SRL

VANZATOR:
Semnatura / stampila

15.AM CITIT CONDITIILE DE ACORDARE A GARANTIEI SI AM LUAT LA CUNOSTINTA.NU AM OBIECTIUNI (SEMNATURA CONSUMATORULUI) _____

Prezentul certificat de garantie este in conformitate cu prevederile HG 449/2003, privind comercializarea produselor si garantiile asociate cu OG 21/2008 si OG 174/2008 cu modificarile si completarile ulterioare republicate si nu afecteaza drepturile consumatorilor.

Produsul beneficiaza de o garantie legala de conformitate de 24 luni(2 ani).Existenta garantiei legale de conformitate si a celei comerciale nu exclude existenta garantiei de viciu ascuns conform OG 21/2008, cu modificarile si completarile ulterioare republicate si a codului civil.

Garantia presupune repararea gratuita a defectelor datorate producatorului, in cadrul termenului de garantie

1. Vanzatorul care comercializeaza produsul are obligatia sa faca demonstratia de functionare a produsului si sa explice consumatorului modul de utilizare al acestuia, in cazul in care consumatorul solicita acest lucru.
 2. Produsul defect va fi receptionat de catre unitatea de service de care apartine care va efectua diagnosticarea defectului.
 3. Unitatea de service are obligatia de a efectua diagnosticarea, expertizarea si depanarea, in perioada de garantie, gratuit, in cel mult 15 zile de la data inregistrarii reclamatiei consumatorului. In cazul in care produsul nu poate fi reparat, el va fi inlocuit imediat dupa ce se constata imposibilitatea folosirii acestuia, cu un produs similar, acordandu-se un nou termen de garantie care va curge de la data preschimbării produsului sau i se va restitui beneficiarului contravaloarea produsului. Agentul economic are aceleasi obligatii pentru produsul inlocuit ca si pentru produsul vandut initial.
 4. Durata termenului de garantie se prelungeste cu termenul scurs de la data la care consumatorul a reclamat defectarea produsului, pana la data repunerii in functiune a acestuia, acest fapt fiind in scris in certificatul de garantie de catre unitatea de service care a executat reparatia.
 5. Pentru a beneficia de garantie, cumparatorul are obligatia de a respecta instructiunile de utilizare/ intretinere predate de vanzator o data cu produsul si de a nu permite interventii asupra produsului din partea unor persoane neautorizate sa acorde service.
 6. In cazul unor defectiuni aparute in cadrul termenului de garantie, cumparatorul se va prezenta la unitatea de service cu bonul/factura de cumparare, certificatul de garantie si reclamația referitoare la deficientele produsului.
 7. Vanzatorul este obligat fata de consumator, pentru produsul reclamat in cadrul termenului de garantie, sa asigure si sa suporte toate cheltuielile pentru repararea sau inlocuirea acestuia, precum si cheltuielile de diagnosticare, expertizare, ambalare si transport.
 8. Producatorul si vanzatorul sunt exonerati de obligatiile lor privind garantia, daca defectiunea s-a produs din cauza nerespectării de catre consumator a instructiunilor de utilizare, intretinere, manipulare, transport, depozitare, cuprinse in documentatia care insoteste produsul.
 9. Vanzatorul este obligat sa asigure repararea sau inlocuirea gratuita a produsului dupa expirarea termenului de garantie, in cazul in care defectiunea s-a datorat unor vicii ascunse, confirmate prin expertize tehnice efectuate de un organism neutru, aparute in cadrul duratei medii de utilizare a acestuia, caz in care cheltuielile aferente vor fi suportate de vanzator.
- 10. ATENTIE! RESPECTATI INTOCMAI INSTRUCIUNILE DIN MANUALUL DE UTILIZARE A PRODUSULUI!**
11. La expirarea perioadei de garantie (postgarantie) depanarea produsului se va efectua contra cost, la solicitarea clientului.
 12. La efectuarea unor lucrari de service pentru lucrarea de remediere a defectului, in cazul in care lucrarea nu necesita utilizarea de piese de schimb, prestatorul va acorda pentru lucrare obligatoriu o garantie de cel putin 3 luni.
 13. Lista unitatilor de service este mentionata in prezentul certificat de garantie.

GARANCIJSKA IZJAVA

MODEL	
SERIJSKA ŠT.	
GARANCIJSKI ROK	
PRODAJALEC	
IME/FIRMA	
NASLOV	
DATUM in ŽIG	

Deklaracija: Poreklo Kitajska, Euromaster Import Export Ltd. Je pooblaščen predstavnik proizvajalca in lastnik blagovne znamke TOPGARDEN Distributer in prodajalec za Slovenijo: TOPMASTER d.o.o. SERVISER: TOPMASTER d.o.o. Prosimo, vas, da pred uporabo v celoti preberete priložena navodila. Shranite potrdilo o nakupu-račun. Račun skupaj z garancijskim listom je pogoj za uveljavljanje garancije. Garancija velja na področju Slovenije.

IZJAVA GARANTA

Jamčimo, da ob izdelku v garancijskem roku brezhibno deloval, če ga boste uporabljali v skladu z njegovim Namenom in priloženimi navodili. Obvezujemo se, da bomo na vašo zahtevo popravili okvaro ali pomankljivosti na izdelku, če boste to sporočili v garancijskem roku. Okvaro bomo brezplačno odpravili najkasneje v 45 dneh od dneva prijave okvare. Izdelek, ki ga ne bomo popravili v omejenem roku, bomo na vašo zahtevo zamenjali z novim. Za čas popravila vam bomo podaljšali garancijski rok. Garancija prične veljati z dnem izročitve blaga. Garancija ne izključuje pravic potrošnika, ki izhajajo iz odgovornosti prodajalca za napake na blagu. Garancijska doba je 12 mesecev. Rezervni deli so dobavljivi še 36 mesecev po preteku garancije. Pošiljanje orodja in delo, se v vsakem primeru plača in bremenijo stranko. Izključeno iz garancije: škoda, nastalo zaradi slabega vzdrževanja, malomarnosti in uporabe, ki ni v skladu s splošnimi pogoji ne priznamo. Prosimo, upoštevajte, da naše naprave niso namenjene uporabi v poslovnih, trgovskih in industrijskih aplikacijah. Zato se garancija razveljavi, če se oprema uporablja v aplikacijah poslovnih, trgovskih in industrijskih ali drugih enakovrednih dejavnosti. V nadaljevanju se prav tako izključuje iz naše garancije: nadomestilo za poškodbe pri prevozu in škodo, nastalo zaradi neizpolnjevanja za vgradnjo / sestavljanje navodil ali škodo, nastalo zaradi nestrokovnega montaže, neupoštevanja navodil, zlorabo ali neprimerno uporabo (na primer preobremenitev naprave), vdorom tujkov v napravo (npr. pesek ali prah), ki učinkovite sile ali zaradi zunanjih dogodkov (npr. škoda, povzročena z napravo) in normalne obrabe zaradi nepravilnega delovanja naprave.

DATUM SPREJEMA	
OPIS OKVARE	
DATUM OKVARE	
DATUM PRODAJE	
PODPIS	

Zastopa in prodaja: TOPMASTER d.o.o., Slovenčeva ulica 24, 1000 LJUBLJANA

Tel. 01 6204390, info@topmaster.si, www.topmaster.si

Електричните апарати "TOPGARDEN" се дизајнирани и произведени во согласност со нормативните документи и стандарди во согласност со сите барања за безбедност што се применуваат.

Содржината и опфат на гаранцијата

Услови на Гаранцијата

Рокот на гаранцијата се наведува во гарантниот лист и важи од датумот на купување на производот. Купувачот/Корисникот на електричната опрема имаат право на бесплатни поправки на уредот доколку истиот е во гарантираниот период, доколку гарантниот лист е правилно пополнети со потпис и печат од страна на продавачот кој го продал уредот, потпишан од страна на купувачот кој потврдува дека е запознаен со условите на гаранцијата и со фискална сметка или фактура која го потврдува датумот на купување на електричниот апарат.

За поправка и рекламација ќе бидат примени само добро исчистени машини!

Поправката на дефекти признати од наша страна во гарантираниот рок се изведува на следниот начин: по наш избор ги поправаме дефектните уреди бесплатно или ги менуваме за нови доколку се во гарантниот рок и доколку не е можно сервисирање.

Уредот треба да се користи строго по упатствата и прописите пропишани во упатството.

За безбедно работење со електричниот уред неопходно е купувачот пред да започне со користење на уредот, да се запознае со упатството за употреба, да се запознае со ставките за безбедност при работа и да го користи уредот за тоа што е наведено во упатството. Уредот бара периодично чистење и адекватно одржување.

Гаранцијата не опфаќа:

- Губење на бојата на машината.
- Делови и потрошни материјали кој подлежат на абеење при употреба, како што се: маст, масло, четкици, водичи, валцаи, ролки, подлошки, погонски ремени, флексибилно вратило, лагери, семеринги, клип, работно тркало и др.
- Опрема и материјали како што се: Рачки, кабли, батерии, кутии, додатоци за напојување, бургии, дискови за сечење, ножеви ланци, шмиргли, граничници, конец за сечење и др.
- Стопени електрични осигурувачи и заштити
- Механички оштетувања на телото на уредот, декоративни елементи.
- Заштита за очите, заштита за сечење, гумирани плочки, затварачи, мерила и др.
- Кабел и приклучоци.
- Целокупно оштетување на апаратот настанато како последица од пожар, поплава, земјотрес и сл.

Поништување на гаранцијата

Правото да се поништи поправката (ремонт) во рамките на гарантниот период е во следниве случаи:

- Серискиот број заведен во гаранцијата не одговара со серискиот број на машината .
- Налепницата за идентификација залепена на производот е избришана или е исчезната.
- Доколку друго лице кое не е овластениот сервис се обиде да го поправа уредот.
- Доколку не се појави како резултат на несоодветна употреба на уредот (не следи ги инструкциите наведени во упатството) од страна на купувачот или друго лице.
- Дефектот е предизвикан од невнимателна употреба со апаратот
- Оштетувања предизвикани од работа со дотрајани (или лошо поставени) елементи за сечење
- Оштетувањата на роторот или статорот настанале како последица на топењето на изолацијата предизвикано од прекумерно користење на апаратот.
- Оштетувањата на роторот или статорот резултат на преоптоварување или оштетен на системот за вентилација која се манифестира со рамномерно потемнување на колекторот или намотката.
- Недостигаат заштитните дискови, или други делови кои се дел од составната опрема и се наменети за да се обезбеди безбедно работење со уредот кога се користи правилно.
- Електричниот кабел на машината е продолжен или замени од страна на корисникот.
- Оштетувања на уредот од преоптеретување, лоша вентилација и од недоволно подмачкување на подвижните делови
- Оштетени лагери поради преоптоварување или долготрајна работа.
- Скршено легло за лагери од страна на блокиран лагер
- Некомплетен заб на запченикот (скршен, изабен)
- Скршено шпонково или вилушесто лежиште
- Оштетувања во електриката за клучот како резултат на прашина или кршење
- Оштетување на редукционата кутија (глава) настанато од механизмот за заклучување
- Појава на невообичаена лабавост помеѓу клипот и цилиндарот како резултат на преоптеретување, долготрајна употреба или прашина
- Затегнатост помеѓу клипот и цилиндарот како резултат на преоптеретување прекумерна употреба или прашина
- Оштетено централното тркало и кочницата(променета на боја) - последица на работа со блокирана кочница

Крајниот рок за поправка на уредот кој е примена во сервисот е 45 дена.

Овластениот сервис не сноси одговорност за опремата доколку сопственикот не ја подигне еден месец по истекот на законскиот рок за поправка на машината!

WARRANTY CARD

MODEL

SERIAL №

TERM
(for details see the warranty conditions)

№, date of invoice / cash receipt

DETAILS OF BUYER

NAME / COMPANY
(be filled in by the employee)

ADDRESS
(be filled in by the employee)

SIGNATURE OF BUYER
(I am familiar with warranty conditions and the operating device is in good working order and accessory)

DETAILS OF SELLER

NAME / COMPANY
(be filled in by the employee)

ADDRESS
(be filled in by the employee)

DATE / STAMP

SERVICE REPORT

Receiving Protocol	Date of adoption	Description of the defect	Date of transmission	Signature

EUROMASTER IMPORT EXPORT LTD



1231, Sofia, Bulgaria, 246 Lomsko shose Blvd.,

tel.: +359 2 934 33 33, 934 10 10

fax: + 359 2 934 07 27, 934 99 81

www.euromasterbg.com; e-mail: info@euromasterbg.com