

RAIDER GARDENTOOLS

- КЛОНОТРОШАЧКА
БЕНЗИНОВА
- Gasoline Shredder
- Tocator pe benzina

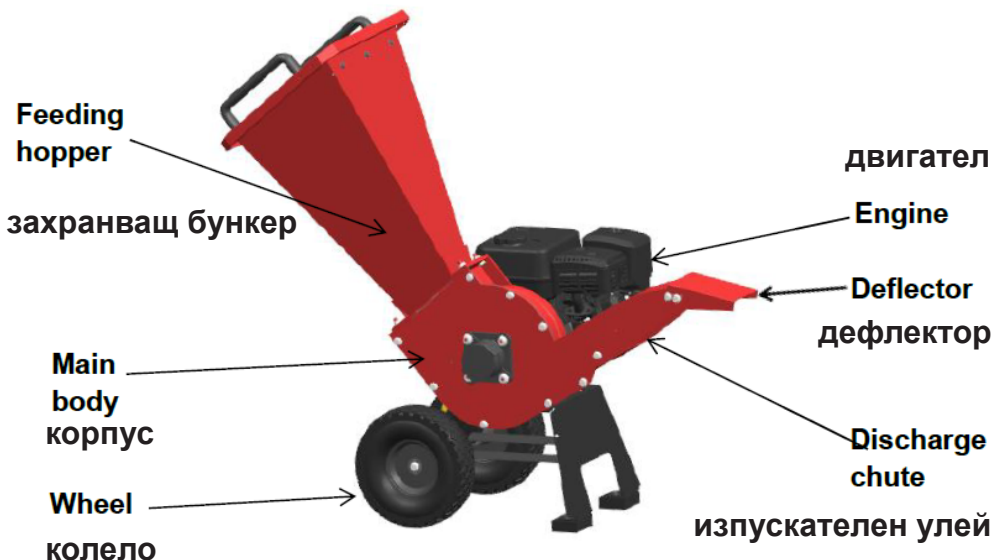


Contents

2	BG	схема
4	BG	оригинална инструкция за експлоатация
14	EN	instructions' manual
23	RO	instructiuni

RD-GSH01
USER'S MANUAL





BG Снимките са с илюстративна цел. Изобразеният модел може да не е напълно идентичен със закупената от вас машина.
EN The pictures are for illustration purpose. The pattern shown may not be exactly the same as the machine you purchased.



Носете защитни антифони!
Always wear hearing protection!



Прочетете ръководството преди употреба!
Refer to instruction manual booklet!



Носете защитни очила!
Wear safety glasses!



Носете защитни ръкавици!
Always wear safety gloves!



Носете защитна маска!
Wear dust mask!



Носете защитни обувки с усилени подметки!
Always wear safety boots with reinforced soles!!

Installation of feeding hopper:

Note: It is recommended that this work should be done by two people

- 1, Insert the bolt of hopper into the bracket of the main engine.
- 2, Put the hopper and tighten the bolts.

Монтаж на хранващ бункер:

Забележка: Препоръчително е тази работа да се извършва от двама души

- 1, Поставете болта на бункера в скобата на главния двигател.
- 2, Поставете бункера и затегнете болтовете.

**Installation of discharge chute:**

Refer to the picture on the right,

- 1, Confirm the direction of the discharge
- 2, insert the bolts into the bracket above the main engine and tighten the corresponding bolts.

Монтаж на изпускателен улей:

Вижте снимката вдясно,

- 1, Потвърдете посоката на изпускане
- 2, поставете болтовете в горната скоба главния двигател и затегнете съответните болтове.

**Throttle push rod**

(Rabbit - accelerating and speed up

Tortoise - reducing oil and reducing speed)

Дросел

(Заек - ускоряване и достигане на максимална скорост

Костенурка - намаляване на маслото и намаляване на скоростта)

Оригинална инструкция за употреба

Уважаеми потребители,

Поздравления за покупката на машина от марката RAIDER. При правилно инсталиране и експлоатация, RAIDER са сигурни и надеждни машини и работата с тях ще Ви достави истинско удоволствие. За Вашето удобство е изградена и отлична сервизна мрежа с 45 сервиза в цялата страна.

Преди да използвате тази машина, моля, внимателно се запознайте с настоящата “Инструкция за употреба”.

В интерес на Вашата безопасност и с цел осигуряване на правилната ѝ употреба, прочетете настоящите инструкции внимателно, включително препоръките и предупрежденията в тях. За избягване на ненужни грешки и инциденти, важно е тези инструкции да останат на разположение за бъдещи справки на всички, които ще ползват машината. Ако я продадете на нов собственик то “Инструкцията за употреба” трябва да се предаде заедно с нея, за да може новия ползвател да се запознае със съответните мерки за безопасност и инструкциите за работа.

“Евромастер Импорт Експорт” ООД е упълномощен представител на производителя и собственик на търговската марка RAIDER. Адресът на управление на фирмата е гр. София 1231, бул. “Ломско шосе” 246, тел. 0700 44 155, www.euromasterbg.com; e-mail: info@euromasterbg.com.

От 2006 година във фирмата е въведена системата за управление на качеството ISO 9001:2008 с обхват на сертификацията: Търговия, внос, износ и сервиз на професионални и хоби електрически, пневматични и механични инструменти и обща железария. Сертификатът е издаден от Moody International Certification Ltd, England.

ТЕХНИЧЕСКИ ДАННИ

Параметър	Мерна единица	Стойност
Модел	-	RD-GSH01
Мощност	W	4100
Максимални обороти на двигателя	min-1	3600
Тип на двигателя	-	четиритактов, бензинов с въздушно охлаждане
Обем на двигател	cm ³	212
Ниво на звуково налягане (LpA) K=3.0 dB	dB	101.2
Ниво на звуково мощност (LwA), K=3.0 dB	dB	109
Капацитет на резервоар масло	L	0.5
Капацитет на резервоар бензин	L	3.6
Капацитет на раздробяване	mm	50

ОБЩИ УКАЗАНИЯ ЗА БЕЗОПАСНОСТ

ВНИМАНИЕ! Когато използвате тази машина, трябва винаги да спазвате основните предпазни мерки за безопасност, включително следните, за да намалите риска от сериозни наранявания и/или повреди на уреда.

ОБУЧЕНИЕ

Операторите/потребителите трябва да получат подходящо обучение за използването, настройката и управлението на машината, включително забранените операции.

1.1. Прочетете внимателно инструкциите. Бъдете запознати с управлението и правилното използване на оборудването. Прекарайте няколко минути, за да се запознаете с вашата машина преди всяка употреба.

1.2. Никога не позволявайте деца или хора, незапознати с тези инструкции, да използват машината.

1.3. Тази машина не е предназначена за употреба от хора (включително деца) с намалени физически, сетивни или умствени способности или липса на опит и познания, освен ако не са били подложени на надзор или указания относно използването на машината от лице, отговорно за тяхната безопасност.

1.4. Никога не работете, докато други хора, особено деца, или домашни любимци са наблизо.

1.5. Имайте предвид, че операторът или потребителят е отговорен за произшествия или опасности, случили се на други хора или на тяхната собственост.

2. РАБОТНО МЯСТО

2.1. Поддържайте работното място чисто и добре осветено. Претрупаните и тъмни зони предразполагат към инциденти.

2.2. Проверете района, в който ще се използва машината и премахнете всички предмети като камъни, играчки, пръчки и жици, които могат да причинят повреда на машината или нараняване на оператора.

2.3. Не работете с тази машина в експлозивна атмосфера, например при наличие на запалими течности, газове или прах. Машината създава искри, които могат да възпламенят праха или изпаренията.

2.4. Дръжте децата и минувачите далеч по време на работа на машината. Те могат да ви разсеят и да загубите контрол.

3. ЗАЩИТНА ЕКИПИРОВКА

3.1. Използвайте предпазни очила. Искри, генерирани по време на работа или трески, парчета и прах, отделени при работа с устройството, могат да причинят загуба на зрение. Работата на машината може да доведе до изхвърляне на чужди тела в очите ви, което може да доведе до сериозно увреждане на очите. Нормалните очила не са достатъчни за защита на очите. Например, коригиращите очила или слънчеви очила не осигуряват адекватна защита, защото нямат специално защитно стъкло и не са достатъчно затворени отстраня.

• Носете подходящо оборудване за защита от шум! Въздействието на шум може да причини увреждане на слуха или загуба на слуха. Често прекъсвайте работата. Ограничете количеството експозиция на ден.

3.2. Използвайте прахова маска. Прах, който е вреден за здравето, може да се генерира при работа с дървен материал и други материали. Никога не използвайте устройството, за да работите с материали, съдържащи азбест!

3.3 Носете защитни ръкавици. Искри, генерирани по време на работа или трески, парчета

и прах, отделени при работа с устройството, могат да причинят наранявания.

4. УКАЗАНИЯ ЗА БЕЗОПАСНОСТ ЗА РАБОТА С УСТРОЙСТВОТО

4.1. Преди работа проверете дали приемният отвор е празен.

4.2. Дръжте главата, косата и тялото си на разстояние от приемния отвор.

4.3. Не докосвайте отвора за пълнене по време на ползване. След изключване на машината, ножовете за разтрошаване все още се въртят в продължение на няколко секунди.

4.4. Осигурете баланс и добра стабилност. Никога не се навеждайте напред и никога не стойте по-високо от устройството, когато поставяте материала.

4.5. Никога не изхвърляйте твърди материали като метали, камъни, стъкло или други чужди предмети.

4.6. Не използвайте машината в дъжд или лошо време. Работете само при дневна светлина или в добра изкуствена светлина.

4.7. Не използвайте машината, когато сте уморени или неспокойни, ако сте употребявали алкохол или наркотици. Направете редовни почивки и работете разумно.

4.8. Не позволявайте да се натрупва материал в участъка за разтоварване, той може да предотврати правилното изхвърляне и да предизвика връщане на материал в приемния отвор.

4.10. Не транспортирайте, повдигайте и не обръщайте устройството с работещ двигател

4.11. Не поставяйте ръцете, други части на тялото си и дрехи в отвора за пълнене, близо до изпускателния канал или други подвижни части.

6. ЛИЧНА БЕЗОПАСНОСТ

6.1. Децата трябва да бъдат под надзор, за да е сигурно, че не играят с машината.

6.2. Бъдете нащрек, наблюдавайте какво правите и използвайте здравия разум, когато работите с тази машина.

6.3. Не използвайте тази машина докато сте уморени, болни или под влиянието на наркотици, алкохол или лекарства или по време на бременност. Минута на невнимание, може да доведе до загуба на контрол и може да доведе до сериозни наранявания.

6.4. Стремете се към стабилна стойка и баланс по всяко време. Това позволява по-добър контрол на инструмента в неочаквани ситуации.

6.5. Преди да включите машината, премахнете всякакви инструменти. Гаечен ключ или ключ, оставен прикрепен към въртящата се част на машината, може да доведе до телесни повреди.

6.6. Използвайте оборудване за безопасност. Винаги носете предпазни очила. Оборудването за безопасност, като прахова маска, неплъзгащи се защитни обувки, твърда шапка или слухова защита, използвани при подходящи условия, ще намали нараняванията.

6.7. Обличайте се правилно. Не носете отпуснато облекло или висящи бижута. Дръжте косата, дрехите и ръкавиците си далеч от движещи се части. Свободни дрехи, бижута или дълга коса могат да бъдат уловени в подвижни части.

6.8. Продължителното използване на машината може да доведе до нарушения на кръвообращението в ръцете, причинени от вибрациите. Тези ефекти могат да се влошат при ниски температури на околната среда и / или чрез прекалено плътно захващане на дръжките. Периодът на употреба може да се удължи с подходящи ръкавици или редовни почивки. Правете чести почивки на работното място.

ИНСТРУКЦИИ**1. ПОТВЪРЖДЕНИЕ ЗА ГОРИВО**

МОЛЯ, ИЗПОЛЗВАЙТЕ БЕЗОЛОВЕН БЕНЗИН № 90 ИЛИ ПО-ВИСОК!
НЕ СЕ ПРЕПОРЪЧВА ИЗПОЛЗВАНЕТО НА БЕНЗИН, СЪХРАНЯВАН НАД 2 МЕСЕЦА!
МОЛЯ, СМЕНЕТЕ ИЛИ ЗАРЕДЕТЕ ГОРИВОТО НА ОТКРИТО!
СЛЕД СМЯНАТА, МОЛЯ, ОСТАВЕТЕ БЕНЗИНОВИЯ ДВИГАТЕЛ ЧИСТ!
УВЕРЕТЕ СЕ, ЧЕ БЕНЗИНЪТ Е НАПЪЛНЕН В МАШИНАТА, КОГАТО Е ИЗКЛЮЧЕНА.
БЕНЗИНЪТ Е ВРЕДЕН ЗА ЗДРАВЕТО, МОЛЯ, ИЗБЯГВАЙТЕ ДИРЕКТЕН КОНТАКТ.
ЗА ПЪРВИ ПЪТ СЕ ПРЕПОРЪЧВА КОЛИЧЕСТВОТО НА ПЪЛНЕЖА ДА БЪДЕ
550ML~600ML. СТАНДАРТНОТО МАСЛО Е 4 ТАКТОВО 20W-40.

ВНИМАНИЕ

РЕЖЕЩАТА ГЛАВА Е ФИКСИРАНА СЪС СПЕЦИАЛНИ БОЛТОВЕ. МОЛЯ, ПРОВЕРЕТЕ СТЕГНАТОСТТА НА НОЖА И ФИКСИРАЩИТЕ БОЛТОВЕ НА ОСТРИЕТО ПРЕДИ УПОТРЕБА.

ПРОВЕРЕТЕ ДАЛИ ВЪВ ВХОДА НЯМА ЧУЖД ПРЕДМЕТ. АКО ИМА ЧУЖД ПРЕДМЕТ, МОЛЯ, ИЗВАДЕТЕ ГО С ИНСТРУМЕНТ.

НЕ ПОСТАВЯЙТЕ ДРЕХИ, ИНСТРУМЕНТИ И ДР. ВЪРХУ МАШИНАТА. МОЛЯ, РАБОТЕТЕ НА РАВНО И ОТКРИТО МЯСТО С ДОБРА ВЕНТИЛАЦИЯ. СТОЙТЕ ДАЛЕЧ ОТ ПОСОКАТА НА ИЗХОДА.

АКО МАШИНАТА ИМА НЕОБИЧАЙНИ ВИБРАЦИИ ПО ВРЕМЕ НА РАБОТА, МОЛЯ, СПРЕТЕ МАШИНАТА И Я ИЗПРАТЕТЕ НА ДИСТРИБУТОРА ЗА ПРОВЕРКА. МОЛЯ, НОСЕТЕ ОЧИЛА, ЗАЩИТА НА УШИТЕ, РЪКАВИЦИ ЗА ЗАЩИТА НА ТРУДА, КОГАТО РАБОТИТЕ.
ПРЕПОРЪЧВА СЕ ТАЗИ МАШИНА ДА СЕ УПРАВЛЯВА ОТ ПРОФЕСИОНАЛИСТИ. НЕ ПОСТАВЯЙТЕ РЪКА ВЪВ ВХОДНИЯ БУНКЕР.

2. ИНСТРУКЦИИ ЗА СТАРТИРАНЕ**ВНИМАНИЕ**

МОЛЯ, ИЗПОЛЗВАЙТЕ ТАЗИ МАШИНА ПРАВИЛНО. МОЛЯ, НАТИСНЕТЕ КЛОНИТЕ ВЪВ ВХОДНИЯ БУНКЕР И АВТОМАТИЧНАТА СИСТЕМА ЗА ЗАХВАЩАНЕ ЩЕ ГИ НАРЕЖЕ НА ПАРЧЕТА.

АКО МАТЕРИАЛЪТ Е ТЪВРДЕ ГЪСТ ИЛИ МНОГО, ИМАЙТЕ ПРЕДВИД СЪСТОЯНИЕТО НА МАШИНАТА И ДВИГАТЕЛЯ, КОГАТО РЕЖЕТЕ. ЗА ДА ОСИГУРИТЕ РАБОТНА ЕФЕКТИВНОСТ, МОЛЯ, ПОДАВАЙТЕ ПРАВИЛНО МАТЕРИАЛИТЕ.

КОГАТО КЪЛЦАТЕ СУХИ КЛОНИ, ИМАЙТЕ ПРЕДВИД, ЧЕ МАКСИМАЛНИЯТ ДИАМЕТЪР НЕ ТРЯБВА ДА НАДВИШАВА 4 СМ.

АКО КЛОНИТЕ СА ТЪВРДЕ ДЕБЕЛИ, МОЛЯ, НАРЕЖЕТЕ ГИ ИЛИ ГИ ОТРЕЖЕТЕ И СЛЕД ТОВА ГИ НАСТЪРЖЕТЕ ОТДЕЛНО.

КОГАТО РЕЖЕТЕ КЛОНИТЕ, КОИТО СЕ ДОБЛИЖАВАТ ДО ГРАНИЧНИЯ ДИАМЕТЪР, МОЛЯ, ХВАНЕТЕ МАТЕРИАЛА И ГО НАТИСНЕТЕ С РЪЦЕ, ЗА ДА ИЗБЕГНЕТЕ ОПАСНОСТТА ОТ ЛЮЛЕЕНО НАПРЕД-НАЗАД. ПРЕВКЛЮЧВАТЕЛЯТ ЗА АВАРИЙНО СПИРАНЕ СЕ ИЗПОЛЗВА САМО ПРИ АВАРИЙНИ СИТУАЦИИ, НОРМАЛНОТО ИЗКЛЮЧВАНЕ ТРЯБВА ПЪРВО ДА НАМАЛИ ОБОРОТИТЕ НА ДВИГАТЕЛЯ ДО ПРАЗЕН ХОД ЗА НЯКОЛКО МИНУТИ, СЛЕД КОЕТО ДА ИЗКЛЮЧИ ДВИГАТЕЛЯ.

ПОДДРЪЖКА

СЪВЕТ: РЕДОВНАТА ПРОВЕРКА И ПОДДРЪЖКА МОГАТ ЕФЕКТИВНО ДА ОСИГУРЯТ НОРМАЛНА РАБОТА НА МАШИНАТА.

ВНИМАНИЕ

МОЛЯ, СПРЕТЕ МАШИНАТА, ПРЕДИ ДА ИЗВЪРШИТЕ КАКВАТО И ДА Е ПОДДРЪЖКА, ПРОВЕРКА И Т.Н., И ИЗЧАКАЙТЕ, ДОКАТО СПРЕ ДА СЕ ВЪРТИ НАПЪЛНО. ПОСТАВЕТЕ МАШИНАТА В ХОРИЗОНТАЛНО ПОЛОЖЕНИЕ.

ПОДДРЪЖКА НА БЕНЗИНОВ ДВИГАТЕЛ

РУТИННАТА ПРОВЕРКА И ПОДДРЪЖКА МОГАТ ДА ГАРАНТИРАТ ПЕРФЕКТНА РАБОТА НА МАШИНАТА. СЕЗОННАТА ПОДДРЪЖКА Е СИЛНО ПРЕПОРЪЧВАНА ОТ ПРОФЕСИОНАЛИСТИ. РЕГУЛИРАНЕТО НА КАРБУРАТОРА ТРЯБВА ДА СЕ ИЗВЪРШВА ОТ СПЕЦИАЛИЗИРАНО ЛИЦЕ НА ДИСТРИБУТОРА.

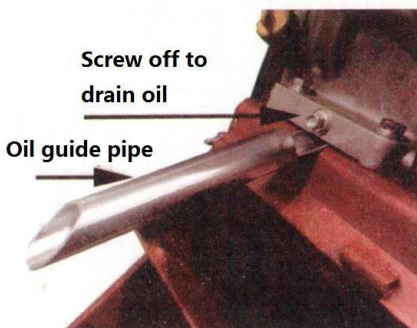
НЕПРАВИЛНОТО РЕГУЛИРАНЕ НА КАРБУРАТОРА ЩЕ ПОВЛИЯЕ ПРЯКО НА РАБОТАТА НА БЕНЗИНОВИЯ ДВИГАТЕЛ. ПОЧИСТВАЙТЕ РЕДОВНО БЕНЗИНОВИЯ ДВИГАТЕЛ, ОСОБЕНО МЯСТОТО НА ВПРЪСКВАНЕ НА МАСЛОТО, РЕЗЕРВОАРА ЗА БЕНЗИН. РЕДОВНО ПРОВЕРЯВАЙТЕ ДАЛИ НИВОТО НА МАСЛОТО Е НОРМАЛНО. СЛЕД КАТО МАСЛОТО Е ИЗБЪРСАНО, ПОСТАВЕТЕ ЛИНИЙКАТА ЗА МАСЛО ОБРАТНО И ПРОВЕРЕТЕ НИВОТО НА МАСЛОТО. (ВИЖТЕ ДЯСНАТА СНИМКА), АКО Е ПОД МИНИМАЛНОТО НИВО, НАПЪЛНЕТЕ ОТНОВО МАСЛОТО, АКО МАСЛОТО Е НАД НАЙ-ВИСОКАТА ПОЗИЦИЯ, МОЛЯ, ИЗПУСНЕТЕ МАЛКО МАСЛО ПО ПОДХОДЯЩ НАЧИН. КОГАТО ПОЧИСТВАТЕ МАШИНАТА С ВОДНА СТРУЯ ПОД ВИСОКО НАЛЯГАНЕ, МОЛЯ, НЕ НАЛИВАЙТЕ ВОДА В ЛАГЕРИТЕ И ВЪТРЕШНОСТТА НА БЕНЗИНОВИЯ ДВИГАТЕЛ, В ПРОТИВЕН СЛУЧАЙ ТЕЗИ ЧАСТИ ЩЕ СЕ ПОВРЕДЯТ.

КАК ДА СМЕНИМ МАСЛОТО

- МОЛЯ, ПОСТАВЕТЕ ПОДГОТВЕНИЯ КОНТЕЙНЕР ЗА МАСЛО НА ДЪНОТО НА ИЗХОДА ЗА МАСЛО.

- РАЗВИЙТЕ БОЛТА НА МАСЛЕНОТО УПЛЪТНЕНИЕ И ИЗТОЧЕТЕ МАСЛОТО.

- БЪРЗО ПОСТАВЕТЕ НАПРАВЛЯВАЩАТА ТРЪБА ЗА МАСЛО, ЗА ДА СЪБЕРЕТЕ МАСЛОТО, ЗА ДА ИЗБЕГНЕТЕ ПРЕЛИВАНЕ НА МАСЛО.



ПОДДРЪЖКА НА ВЪЗДУШЕН ФИЛТЪР

НАВРЕМЕННОТО ПОЧИСТВАНЕ И ПОДДРЪЖКА НА ВЪЗДУШНИЯ ФИЛТЪР МОЖЕ ЕФЕКТИВНО ДА УДЪЛЖИ ЖИВОТА НА БЕНЗИНОВИТЕ ДВИГАТЕЛИ. МОЛЯ, СМЕНЕТЕ ПОВРЕДЕНИТЕ ВЪЗДУШНИ ФИЛТРИ НАВРЕМЕ. СВАЛЕТЕ КАПАКА НА ВЪЗДУШНИЯ ФИЛТЪР, ИЗВАДЕТЕ ФИЛТЪРНИЯ ЕЛЕМЕНТ, ИЗМИЙТЕ ФИЛТЪРНИЯ ЕЛЕМЕНТ СЪС САПУНЕНА ВОДА И ГО ИЗПЛАКНЕТЕ. СЛЕД ИЗСУШАВАНЕ ДОБАВЕТЕ ДВЕ КАПКИ МАСЛО, ЗА ДА УВЕЛИЧИТЕ ЕФЕКТА НА ФИЛТРИРАНЕ НА ВЪЗДУХА И ГО ПОСТАВЕТЕ ОБРАТНО В ПРАВИЛНИЯ РЕД.

ВНИМАНИЕ: НЕ СТАРТИРАЙТЕ БЕНЗИНОВ ДВИГАТЕЛ БЕЗ ВЪЗДУШЕН ФИЛТЪР! ПРОВЕРКА НА СИСТЕМАТА ЗА ЗАПАЛВАНЕ -ПРОВЕРЯВАЙТЕ РЕДОВНО ЗАПАЛИТЕЛНАТА СВЕЩ. РАЗСТОЯНИЕТО МЕЖДУ КОНТАКТИТЕ НА ЗАПАЛИТЕЛНАТА СВЕЩ Е 0,6 ММ-0,7 ММ, ПОЧИСТЕТЕ ВЪГЛЕРОДНИТЕ ОТЛАГАНИЯ МЕЖДУ КОНТАКТИТЕ НАВРЕМЕ.

ПОЧИСТВАНЕ НА РАДИАТОРА ЗА ОХЛАЖДАНЕ НА ЦИЛИНДЪРА РАДИАТОРЪТ ЗА ОХЛАЖДАНЕ НА ЦИЛИНДЪРА Е ОСНОВНИЯТ НАЧИН ЗА ОХЛАЖДАНЕ НА РАБОТЕЩИЯ БЕНЗИНОВ ДВИГАТЕЛ. НАВРЕМЕННОТО ПОЧИСТВАНЕ МОЖЕ ЕФЕКТИВНО ДА ПРЕДОТВРАТИ ПОВРЕДА НА ЦИЛИНДЪРА ПОРАДИ ПРЕГРЯВАНЕ.

ДРУГА ПОДДРЪЖКА

ПРЕДИ ДА СЪХРАНЯВАТЕ МАШИНАТА ЗА ДЪЛГО ВРЕМЕ, МОЛЯ, СМАЖЕТЕ ЛАГЕРА И ПОЧИСТЕТЕ РОТОРА И КУТИЯТА НА НОЖОВЕТЕ, СЛЕД КОЕТО НАПРАВЕТЕ ЗАЩИТА СРЕЩУ РЪЖДА ЗА РОТОРА И НОЖОВЕТЕ.

ПРЕДИ ПОЧИСТВАНЕ И ПОДДРЪЖКА НА РОТОРА, ПЪРВО СЕ УВЕРЕТЕ, ЧЕ РОТОРЪТ НЕ МОЖЕ ДА СЕ ВЪРТИ САМ. РЕДОВНО ПРОВЕРЯВАЙТЕ ДАЛИ ПРЕКЪСВАЧЪТ ЗА АВАРИЙНО СПИРАНЕ РАБОТИ ПРАВИЛНО. ПРОВЕРЯВАЙТЕ РЕДОВНО НАЛЯГАНЕТО В ГУМИТЕ, НОРМАЛНАТА СТОЙНОСТ Е (1,5-1,9 БАРА). ДВИЖЕНИЕ И ТРАНСПОРТИРАНЕ МОЛЯ, НЕ МЕСТЕТЕ РАБОТЕЩАТА МАШИНА

ЗАБЕЛЕЖКА: СЛЕД КАТО МАШИНАТА Е СПРЯНА, ПОВЪРХНОСТТА НА КАПАКА НА АУСПУХА Е МНОГО ГОРЕЩА И ИМА ВИСОК РИСК ОТ ОПАРВАНЕ. ИЗЧАКАЙТЕ ПОНЕ 5 МИНУТИ, ДОКАТО МАШИНАТА СЕ ОХЛАДИ НАПЪЛНО. ПОРАДИ СОБСТВЕНОТО ТЕГЛО НА МАШИНАТА ОТ 81 КГ, СИЛНО СЕ ПРЕПОРЪЧВА РАБОТАТА ПО ПРЕХВЪРЛЯНЕТО ДА СЕ ИЗВЪРШВА ОТ ДВАМА ДУШИ. ЗА ДА НАМАЛИТЕ ВРЕДАТА, ПРИЧИНЕНА ОТ НАДНОРМЕНОТО ТЕГЛО, ДОКАТО ТРАНСПОРТИРАТЕ МАШИНАТА С ПРЕВОЗНО СРЕДСТВО, УВЕРЕТЕ СЕ, ЧЕ МАШИНАТА Е ФИКСИРАНА БЕЗОПАСНО.

СЪХРАНЕНИЕ

СЪХРАНЯВАЙТЕ МАШИНАТА, СЛЕД КАТО Е НАПЪЛНО ОХЛАДЕНА И ПОЧИСТЕНА СТАРАТЕЛНО. НЕ ОСТАВЯЙТЕ МАШИНАТА БЛИЗО ДО ЗАПАЛИМИ И ЕКСПЛОЗИВНИ МАТЕРИАЛИ.

АКО ЩЕ СЪХРАНЯВАТЕ МАШИНАТА СИ ЗА ДЪЛГО ВРЕМЕ, СЛЕДВАЙТЕ СТЪПКИТЕ ПО-ДОЛУ: НАПЪЛНО ОХЛАДЕТЕ И ПОЧИСТЕТЕ МАШИНАТА. ПОЧИСТЕТЕ ЦЯЛОТО ГОРИВО И МАСЛО. НЕ ПОЗВОЛЯВАЙТЕ НА ДЕЦА ДА СЕ ПРИБЛИЖАВАТ ИЛИ ДА ИГРАЯТ НА МАШИНАТА!

МОЛЯ, ОСТАВЕТЕ МАШИНАТА НА СУХО И ПРОВЕТРИВО МЯСТО.

15. НЕИЗПРАВНОСТИ И НАЧИНИ ЗА ОТСТРАНЯВАНЕТО ИМ.

Таблицата по-долу показва симптоми на неизправности и как можете да си помогнете, ако клонотрошачката Ви престане да работи нормално. Ако не можете да откриете и отстраните проблема, следвайки инструкциите в таблицата, обърнете се към оторизиран сервиз на RAIDER. Внимание! Преди да започнете отстраняването на повреди, спрете клонотрошачката и я изключете от захранващата мрежа.

Неизправности	Причини	Отстраняване
Ненормално рязане и невъзможност да вземете материалите автоматично	1. Ножът е износен	1. Заменете ножа
	2. Диаметърът на материалите надвишава лимита	2. Изземете материал и го направете по-малък
Неравномерна дебелина на дървените резени	Неправилна хлабина на рязане	Регулирайте разстоянието на ножовете. Правилната стойност трябва да бъде 0,5-1,5 мм.
Бензиновият двигател не стартира	1. Дефектна верига на бензинов двигател	1. Проверете ключа за спиране и жична връзка.
	2. Изтичане на бензин, спиране на двигателя автоматично.	2. Проверете нивото на маслото
	3. Липса на масло или много масло	3. Добавете или извадете масло

ПРЕДУПРЕЖДЕНИЕ! Неизправности, които не могат да бъдат отстранени с помощта на тази таблица, могат да бъдат отстранени от оторизиран сервизен център.

При необходимост, ремонтът на Вашата клонотрошачка е най-добре да се извършва само от квалифицираните специалисти в сервизите на RAIDER, където се използват само оригинални резервни части. По този начин се гарантира тяхната безопасна работа.

Original Instruction Manual

Dear Customer,

Congratulations on the purchase of machinery from the fastest growing brand of electric and pneumatic tools - RAIDER. When properly installed and operating, RAIDER are safe and reliable machines and work with them will deliver a real pleasure. For your convenience has been built and excellent service network of 45 service station across the country.

Before using this machine, please carefully acquainted with these "instructions for use.

In the interest of your safety and to ensure proper use and read these instructions carefully, including the recommendations and warnings in them. To avoid unnecessary errors and accidents, it is important that these instructions will remain available for future reference to all who will use the machine. If you sell it to a new owner "Instructions for Use" must be submitted along with it to enable new users to become familiar with relevant safety and operating instructions.

Euromaster Import Export Ltd. is an authorized representative of the manufacturer and owner of the trademark RAIDER.

Address: Sofia City 1231, Bulgaria "Lomsko shausse" Blvd. 246, tel +359 700 44 155, www.raider.bg; www.euromasterbg.com; e-mail: info@euromasterbg.com.

Since 2006 the company introduced the system of quality management ISO 9001:2008 with scope of certification: Trade, import, export and servicing of hobby and professional electrical, mechanical and pneumatic tools and general hardware. The certificate was issued by Moody International Certification Ltd, England.

TECHNICAL DATA

Parameter	Unit	Value
Model	-	RD-GSH01
Power	W	4100
max engine speed	min-1	3600
Engine type	-	four stroke air-cooled gasoline engine
Engine displacement	cm3	212
Sound pressure (LpA) K=3.0 dB	dB	101.2
Sound power level measured (LwA), K=3.0 dB	dB	109
Oil tank	L	0.5
Gasoline tank	L	3.6
Chipping capacity	mm	50

ATTENTION! When using this machine, you should always observe basic safety precautions, including the following, to reduce the risk of serious injury and/or damage to the unit.

TRAINING

Operators/users must receive appropriate training in the use, adjustment and operation of the machine, including prohibited operations.

- 1.1. Read the instructions carefully. Be familiar with the operation and proper use of the equipment. Take a few minutes to familiarize yourself with your machine before each use.
- 1.2. Never allow children or people unfamiliar with these instructions to use the machine.
- 1.3. This machine is not intended for use by persons (including children) with reduced physical, sensory or mental capabilities, or lack of experience and knowledge, unless they have been given supervision or instruction concerning use of the machine by a person responsible for their safety.
- 1.4. Never work while other people, especially children, or pets are nearby.
- 1.5. Note that the operator or user is responsible for accidents or hazards that occur to other people or their property.

2. WORKPLACE

- 2.1. Keep the workplace clean and well lit. Cluttered and dark areas are prone to accidents.
- 2.2. Inspect the area where the machine will be used and remove all objects such as rocks, toys, sticks and wires that could cause damage to the machine or injury to the operator.
- 2.3. Do not operate this machine in an explosive atmosphere, such as in the presence of flammable liquids, gases or dust. The machine creates sparks that can ignite the dust or fumes.
- 2.4. Keep children and bystanders away when the machine is in operation. They can distract you and make you lose control.

3. PROTECTIVE EQUIPMENT

- 3.1. Use safety glasses. Sparks generated during operation or splinters, pieces and dust released when operating the device can cause loss of vision. Operating the machine can cause foreign objects to be thrown into your eyes, which can cause serious damage to the eyes. Normal glasses are not enough to protect the eyes. For example, corrective glasses or sunglasses do not provide adequate protection because they do not have special protective glass and are not sufficiently closed on the sides.

- Wear appropriate noise protection equipment! Noise exposure can cause hearing damage or hearing loss. Interrupt work often. Limit the amount of exposure per day.

- 3.2. Use a dust mask. Dust that is harmful to health can be generated when working with timber and other materials. Never use the device to work with materials containing asbestos!

- 3.3 Wear protective gloves. Sparks generated during operation or splinters, pieces and dust emitted when operating the device can cause injury.

4. SAFETY INSTRUCTIONS FOR WORKING WITH THE DEVICE

- 4.1. BEFORE WORK, CHECK THAT THE INTAKE OPENING IS EMPTY.
- 4.2. KEEP YOUR HEAD, HAIR AND BODY AWAY FROM THE INTAKE OPENING.
- 4.3. DO NOT TOUCH THE FILLING HOLE DURING USE. AFTER THE MACHINE IS SWITCHED OFF, THE SHREDDING BLADES ARE STILL ROTATING FOR A FEW SECONDS.
- 4.4. ENSURE BALANCE AND GOOD STABILITY. NEVER LEAN FORWARD AND NEVER STAND HIGHER THAN THE DEVICE WHEN LOADING MATERIAL.
- 4.5. NEVER THROW HARD MATERIALS SUCH AS METALS, STONES, GLASS OR OTHER FOREIGN OBJECTS.
- 4.6. DO NOT USE THE MACHINE IN RAIN OR BAD WEATHER. WORK ONLY IN DAYLIGHT OR GOOD ARTIFICIAL LIGHT.

4.7. DO NOT USE THE MACHINE WHEN YOU ARE TIRED OR RESTLESS, IF YOU HAVE USED ALCOHOL OR DRUGS. TAKE REGULAR BREAKS AND WORK WISELY.

4.8. DO NOT ALLOW MATERIAL TO ACCUMULATE IN THE DISCHARGE AREA, IT MAY PREVENT PROPER DISCHARGE AND CAUSE MATERIAL TO BACK INTO THE INTAKE OPENING.

4.10. DO NOT TRANSPORT, LIFT OR TURN THE DEVICE WITH THE ENGINE RUNNING

4.11. DO NOT PUT YOUR HANDS, OTHER PARTS OF YOUR BODY AND CLOTHES IN THE FILLING HOLE, NEAR THE DRAIN OR OTHER MOVING PARTS.

6. PERSONAL SAFETY

6.1. CHILDREN MUST BE SUPERVISED TO ENSURE THAT THEY DO NOT PLAY WITH THE MACHINE.

6.2. BE ALERT, WATCH WHAT YOU ARE DOING AND USE COMMON SENSE WHEN OPERATING THIS MACHINE.

6.3. DO NOT USE THIS MACHINE WHILE TIRED, ILL, OR UNDER THE INFLUENCE OF DRUGS, ALCOHOL, OR MEDICATION, OR DURING PREGNANCY. A MINUTE OF INATTENTION CAN LEAD TO LOSS OF CONTROL AND CAN LEAD TO SERIOUS INJURIES.

6.4. STRIVE FOR STABLE POSTURE AND BALANCE AT ALL TIMES. THIS ALLOWS BETTER CONTROL OF THE TOOL IN UNEXPECTED SITUATIONS.

6.5. BEFORE TURNING ON THE MACHINE, REMOVE ANY TOOLS. A WRENCH OR WRENCH LEFT ATTACHED TO THE ROTATING PART OF THE MACHINE CAN CAUSE PERSONAL INJURY.

6.6. USE SAFETY EQUIPMENT. ALWAYS WEAR SAFETY GLASSES. SAFETY EQUIPMENT SUCH AS A DUST MASK, NON-SLIP SAFETY SHOES, A HARD HAT OR HEARING PROTECTION USED IN APPROPRIATE CONDITIONS WILL REDUCE INJURIES.

6.7. DRESS APPROPRIATELY. DO NOT WEAR LOOSE CLOTHING OR DANGLING JEWELRY. KEEP YOUR HAIR, CLOTHING AND GLOVES AWAY FROM MOVING PARTS. LOOSE CLOTHING, JEWELRY OR LONG HAIR CAN GET CAUGHT IN MOVING PARTS.

6.8. PROLONGED USE OF THE MACHINE CAN LEAD TO BLOOD CIRCULATION DISORDERS IN THE HANDS CAUSED BY THE VIBRATIONS. THESE EFFECTS MAY BE EXACERBATED BY LOW AMBIENT TEMPERATURES AND/OR BY GRIPPING THE HANDLES TOO TIGHTLY. THE PERIOD OF USE CAN BE EXTENDED WITH SUITABLE GLOVES OR REGULAR BREAKS. TAKE FREQUENT BREAKS AT WORK.

INSTRUCTIONS

1. FUEL CONFIRMATION

PLEASE USE NO. 90 UNLEADED GASOLINE OR ABOVE!

IT IS NOT RECOMMENDED TO USE GASOLINE STORED OVER 2 MONTHS!

PLEASE REPLACE OR REFILL THE FUEL IN THE OPEN AIR!

AFTER THE REPLACEMENT, PLEASE REMAIN THE GASOLINE ENGINE TO BE CLEAN !

MAKE SURE THAT THE GASOLINE IS FILLED TO THE MACHINE WHEN IT IS SWITCH OFF. GASOLINE IS HARMFUL TO HEALTH, PLEASE AVOID DIRECT CONTACT.

FOR THE FIRST TIME, IT IS RECOMMENDED THAT THE AMOUNT OF FILLING SHOULD BE 550ML~600ML.. OIL STANDARD IS 4 STROKE 20W-40.

INJECTION METHOD (READ MAINTENANCE FOR REFERENCE)

WARNING

THE CUTTER HEAD IS FIXED BY SPECIAL BOLTS. PLEASE CHECK THE TIGHTNESS OF THE CUTTER AND THE BLADE FIXING BOLTS BEFORE USING.

CHECK WHETHER THERE IS A FOREIGN OBJECT INSIDE THE INLET. IF THERE IS A FOREIGN OBJECT, PLEASE TAKE IT OUT WITH A TOOL.

DO NOT PUT CLOTHES, TOOLS, ETC. ON THE MACHINE.

PLEASE WORK IN A FLAT AND OPEN AREA WITH GOOD VENTILATION.

STAY AWAY FROM THE OUTLET DIRECTION.

IF THE MACHINE HAS ABNORMAL VIBRATION DURING WORKING, PLEASE STOP THE MACHINE AND SEND IT TO THE DISTRIBUTOR FOR INSPECTION. PLEASE WEAR, GOGGLES, EAR PROTECTION, LABOR PROTECTION GLOVES WHEN WORKING.

IT IS RECOMMENDED THAT THIS MACHINE BE OPERATED BY PROFESSIONAL PERSONS. DO NOT PUT HAND INTO THE INLET HOPPER.

2, START-UP INSTRUCTIONS

PLEASE REFER TO THE QUICK USE MANUAL.

WARNING

PLEASE USE THIS MACHINE CORRECTLY. PLEASE PUSH THE BRANCHES INTO THE INLET HOPPER AND THE AUTOMATIC BITING SYSTEM WILL CUT THEM INTO PIECES.

IF THE FEED IS TOO THICK OR MUCH, PLEASE MIND THE STATUS OF THE MACHINE AND THE ENGINE WHEN SLICING. MAKE SURE THE ROTATING SPEED OF THE GASOLINE ENGINE ALL THE TIME. IN ORDER TO ENSURE THE WORKING EFFICIENCY AND EXPERIENCE, PLEASE FEED MATERIALS PROPERLY.

WHEN CHIPPING DRY BRANCHES, PLEASE NOTE THAT THE MAXIMUM DIAMETER SHOULD NOT EXCEED 4CM.

IF THE BRANCHES ARE TOO THICK, PLEASE CHOP OR TRIM IT AND THEN SHRED IT SEPARATELY.

WHEN CHOPPING THE BRANCHES APPROACHING THE LIMIT DIAMETER, PLEASE GRASP THE MATERIAL AND PUSH WITH YOUR HANDS TO AVOID THE DANGER OF SWINGING BACK AND FORTH.

THE EMERGENCY STOP SWITCH IS ONLY USED FOR EMERGENCY SITUATIONS, NORMAL SHUTDOWN SHOULD FIRSTLY REDUCE THE ENGINE TO IDLE SPEED FOR A FEW MINUTES, THEN SWITCH OFF THE ENGINE.

MAINTENANCE

TIP: REGULAR INSPECTION AND MAINTENANCE WORK CAN EFFECTIVELY ENSURE THE NORMAL OPERATION OF THE MACHINE.

WARNING

PLEASE STOP THE MACHINE BEFORE DOING ANY MAINTENANCE, INSPECTION AND SO ON, AND WAIT UNTIL IT STOPS ROTATING COMPLETELY. PLACE THE MACHINE IN A HORIZONTAL POSITION.

1, MAINTENANCE OF GASOLINE ENGINE

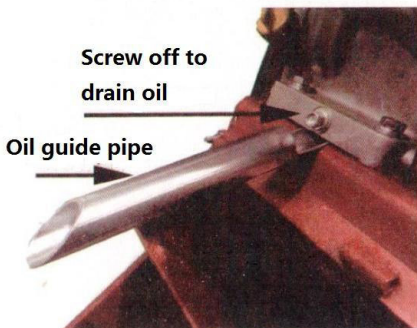
ROUTINE INSPECTION AND MAINTENANCE CAN ENSURE THE PERFECT PERFORMANCE OF THE MACHINE. SEASONAL MAINTENANCE IS STRONGLY RECOMMENDED BY PROFESSIONALS. THE ADJUSTMENT OF CARBURETOR IS REQUIRED TO BE OPERATED BY THE SPECIALIZED PERSON OF DISTRIBUTOR. THE INCORRECT REGULATION OF CARBURETOR WILL DIRECTLY AFFECT THE PERFORMANCE OF GASOLINE ENGINE. CLEAN THE GASOLINE ENGINE REGULARLY, ESPECIALLY THE LOCATION OF THE OIL INJECTION, GASOLINE TANK. REGULARLY CHECK IF THE OIL IS IN NORMAL LEVEL. AFTER THE OIL IS WIPED UP, PUT THE OIL RULER BACK AND CHECK THE OIL LEVEL. (SEE RIGHT PICTURE), IF IT'S BELOW THE MINIMUM LEVEL, REFILL THE OIL, IF THE OIL IS ABOVE THE HIGHEST POSITION, PLEASE RELEASE SOME OIL APPROPRIATELY. WHEN YOU CLEAN THE MACHINE WITH A HIGH PRESSURE WATER JET, PLEASE DO NOT POUR WATER INTO THE BEARINGS AND INSIDE OF THE GASOLINE ENGINE, OTHERWISE, THESE PARTS WILL BE DAMAGED.

HOW TO CHANGE THE OIL

- PLEASE PUT THE PREPARED OIL CONTAINER TO THE BOTTOM OF THE OIL OUTLET.

- SCREW OFF THE OIL SEAL BOLT AND DRAIN THE OIL.

- QUICKLY PLACE THE OIL GUIDE PIPE TO COLLECT THE OIL AVOID OIL OVERFLOW .



1.2 ,MAINTENANCE OF AIR FILTER

TIMELY CLEANING AND MAINTENANCE OF AIR FILTER CAN EFFECTIVELY PROLONG THE SERVICE LIFE OF GASOLINE ENGINES. PLEASE REPLACE THE DAMAGED AIR FILTERS IN TIME.

REMOVE THE AIR FILTER COVER, TAKE OUT THE FILTER ELEMENT, WASH THE FILTER ELEMENT IN SOAPY WATER, AND RINSE IT CLEAN. AFTER DRYING, ADD TWO DROPS OF OIL TO INCREASE THE AIR FILTRATION EFFECT, AND INSTALL IT BACK IN PROPER ORDER.

WARNING: PROHIBIT STARTING A GASOLINE ENGINE WITHOUT AIR FILTER!

INSPECTION OF IGNITION SYSTEM

CHECK THE SPARK PLUG REGULARLY. SPARK PLUG'S CONTACT SPACING IS 0.6MM-0.7MM, CLEAN UP THE CARBON DEPOSITION BETWEEN CONTACTS IN TIME.

CLEANING OF CYLINDER COOLING SINK

THE CYLINDER COOLING SINK IS THE MAIN WAY OF COOLING DOWN THE GASOLINE ENGINE IN OPERATION. TIMELY CLEANING CAN EFFECTIVELY PREVENT THE CYLINDER FROM BEING DAMAGED DUE TO OVERHEATING.

OTHER MAINTENANCE

BEFORE STORING THE MACHINE FOR A LONG TIME, PLEASE LUBRICATE THE BEARING AND CLEAN THE ROTOR AND KNIFE BOX, THEN MAKE THE ANTI-RUST PROTECTION FOR THE ROTOR AND KNIVES.

BEFORE CLEANING AND MAINTAINING THE ROTOR, FIRSTLY MAKE SURE THAT THE ROTOR IS UNABLE TO SELF-ROTATE.

REGULARLY CHECK IF THE EMERGENCY STOP SWITCH WORKS PROPERLY.

REGULARLY CHECK THE TIRE PRESSURE, THE NORMAL VALUE IS (1.5~1.9BAR).

MOVEMENT & TRANSPORTATION

PLEASE DO NOT MOVE THE RUNNING MACHINE

NOTE: AFTER THE MACHINE IS STOPPED, THE SURFACE OF THE MUFFLER'S COVER IS VERY HOT, AND THERE IS A HIGH RISK OF SCALD .

WAIT AT LEAST 5 MINUTES UNTIL THE MACHINE IS COMPLETELY COOLED. DUE TO THE SELF WEIGHT OF THE MACHINE 81KG, IT IS STRONGLY RECOMMENDED THAT

THE TRANSFER WORK TO BE COMPLETED BY TWO PEOPLE. IN ORDER TO REDUCE THE HARM CAUSED BY OVERWEIGHT, WHILE TRANSPORTING THE MACHINE WITH A VEHICLE, MAKE SURE THAT THE MACHINE IS FIXED SAFELY.

STORAGE

STORE THE MACHINE AFTER IT 'S COMPLETELY COOLED AND CLEANED THOROUGHLY. DO NOT LEAVE THE MACHINE NEAR THE FLAMMABLE AND EXPLOSIVE MATERIALS. IF YOU WILL STORE YOUR MACHINE FOR A LONG TIME, FOLLOW BELOW STEPS: COMPLETELY COOL DOWN AND CLEAN UP THE MACHINE. CLEAN UP ALL THE FUEL AND OIL. DO NOT LET CHILDREN APPROACH OR PLAY ON THE MACHINE! PLEASE LEAVE THE MACHINE IN A DRY AND VENTILATED AREA.

15. MALFUNCTIONS AND WAYS TO ELIMINATE THEM.

THE TABLE BELOW SHOWS SYMPTOMS OF MALFUNCTIONS AND HOW YOU CAN HELP YOURSELF IF YOUR BRUSHCUTTER STOPS WORKING NORMALLY. IF YOU CANNOT FIND

AND FIX THE PROBLEM BY FOLLOWING THE INSTRUCTIONS IN THE TABLE, CONTACT AN AUTHORIZED RAIDER SERVICE CENTER. ATTENTION! BEFORE STARTING TROUBLESHOOTING, STOP THE TREE TRIMMER AND DISCONNECT IT FROM THE MAINS.

Malfunctions	reason	Removal
Abnormal cutting and unable to take in the materials automatically	1. The blade is heavy wear .	1. Replace a blade.
	2. Feeding material's diameter exceeded the limit.	2. Take out the material and make it smaller.
Uneven thickness of wood slices	Incorrect cutting clearance	Adjust the space of the knives. The correct value should be 0.5-1.5mm.
The gasoline engine won't start	1. Faulty Circuit of gasoline engine	1. Check the stop switch and wire connection.
	2. Running out of gasoline, engine stop automatically.	2. Check oil level.
	3. Lack of oil or too much oil.	3. Oil injection or oil release

WARNING! Malfunctions that cannot be rectified using this table can be rectified by an authorized service center. If necessary, the repair of your brush cutter is best carried out only by qualified specialists at RAIDER workshops, where only original spare parts are used. In this way, their safe operation is guaranteed.

Instrucțiunile originale de utilizare

Stimate prieten,

Felicitări pentru achiziționarea unei mașini a marca cea mai rapidă creștere de electrice și scule pneumatice - RAIDER. Cu instalarea corectă și funcționarea, RAIDER sunt echipamente sigure și fiabile și să lucreze cu ei vă va oferi adevărata plăcere. Pentru confort, servicii excelente și construit o rețea de 45 de servicii pe întreg teritoriul țării.

Înainte de a utiliza acest aparat, vă rugăm să citiți cu atenție actual „Manualul de instrucțiuni”.

În interesul siguranței și pentru a asigura utilizarea corectă a acestuia, citiți cu atenție aceste instrucțiuni, inclusiv recomandări și avertismente pentru a le. Pentru a evita greșeli inutile și accidente, este important ca aceste instrucțiuni să rămână disponibile pentru referințe viitoare tuturor celor care vor utiliza aparatul. Dacă-l vinzi la un „manual de utilizare”, noul proprietar trebuie să fie prezentate împreună cu ea, pentru a permite noilor utilizatori să se familiarizeze cu instrucțiunile de siguranță și de exploatare.

„Euromaster Import Export” SRL este reprezentantul un producător și proprietar al marcii RAIDER. Adresa companiei este Sofia 1231, B-dul „Lom Road” 246, tel +359 700 44 155, www.euromasterbg.com, e-mail: info@euromasterbg.com.

Începând cu anul 2006, compania a introdus un sistem de management al calității ISO 9001:2008 de certificare cu domeniul de aplicare: instrumente de comerț, import, export și de servicii profesionale și hobby electrice, pneumatice și de putere și hardware-ul general. Certificatul a fost emis de către Moody International de Certificare Ltd, Anglia.

SPECIFICAȚII

Parametru	Unitate de măsură	Valoare
Model	-	RD-GSH01
Power	W	4100
max engine speed	min-1	3600
Engine type	-	four stroke air-cooled gasoline engine
Engine displacement	cm ³	212
Sound pressure (LpA) K=3.0 dB	dB	101.2
Sound power level measured (LwA), K=3.0 dB	dB	109
Oil tank	L	0.5
Gasoline tank	L	3.6
Chipping capacity	mm	50

INSTRUCȚIUNI GENERALE DE SIGURANȚĂ

ATENȚIE! CÂND UTILIZAȚI ACEST APARAT, TREBUIE SĂ RESPECTAȚI ÎNTOTDEAUNA MĂSURILE DE SIGURANȚĂ DE BAZĂ, INCLUSIV URMĂTOARELE, PENTRU A REDUCE RISCUL DE VĂTĂMARE GRAVĂ ȘI/SAU DETERIORARE A UNITĂȚII.

INSTRUIRE

OPERATORII/UTILIZATORII TREBUIE SĂ PRIMEASCĂ O INSTRUIRE ADECVATĂ ÎN UTILIZAREA, REGLAREA ȘI OPERAREA MAȘINII, INCLUSIV OPERAȚIUNILE INTERZISE.

1.1. CITIȚI CU ATENȚIE INSTRUCȚIUNILE. FAMILIARIZAȚI-VĂ CU FUNCȚIONAREA ȘI UTILIZAREA CORECTĂ A ECHIPAMENTULUI. ACORDAȚI CÂTEVA MINUTE PENTRU A VĂ FAMILIARIZA CU APARATUL ÎNAINTE DE FIECARE UTILIZARE.

1.2. NU PERMITEȚI NICIODATĂ COPIILOR SAU PERSOANELOR CARE NU SUNT FAMILIARIZATE CU ACESTE INSTRUCȚIUNI SĂ FOLOSEASCĂ APARATUL.

1.3. ACEST APARAT NU ESTE DESTINAT UTILIZĂRII DE CĂTRE PERSOANE (INCLUSIV COPII) CU CAPACITĂȚI FIZICE, SENZORIALE SAU MENTALE REDUSE SAU CU LIPSĂ DE EXPERIENȚĂ ȘI CUNOȘTINȚE, CU EXCEPȚIA CAZULUI ÎN CARE ACESTEA AU FOST SUPRAVEGHEATE SAU INSTRUITE CU PRIVIRE LA UTILIZAREA MAȘINII DE CĂTRE O PERSOANĂ RESPONSABILĂ PENTRU SIGURANȚA LOR.

1.4. NU LUCRAȚI NICIODATĂ ÎN TIMP CE ALTE PERSOANE, ÎN SPECIAL COPII, SAU ANIMALE DE COMPANIE SUNT ÎN APROPIERE.

1.5. REȚINEȚI CĂ OPERATORUL SAU UTILIZATORUL ESTE RESPONSABIL PENTRU ACCIDENTELE SAU PERICOLELE CARE APAR ALTOR PERSOANE SAU PROPRIETĂȚII ACESTORA.

2. LOCUL DE MUNCĂ

2.1. PĂSTRAȚI LOCUL DE MUNCĂ CURAT ȘI BINE ILUMINAT. ZONELE AGLOMERATE ȘI ÎNTUNECATE SUNT PREDISPUSE LA ACCIDENTE.

2.2. INSPECTAȚI ZONA ÎN CARE VA FI FOLOSITĂ MAȘINA ȘI ÎNDEPĂRTAȚI TOATE OBIECTELE PRECUM PIETRE, JUȚĂRII, BEȚE ȘI FIRE CARE AR PUTEA CAUZA DETERIORAREA MAȘINII SAU RĂNIREA OPERATORULUI.

2.3. NU UTILIZAȚI ACEST APARAT ÎNTR-O ATMOSFERĂ EXPLOZIVĂ, CUM AR FI ÎN PREZENȚA LICHIDELOR, GAZELOR SAU PRAFULUI INFLAMABIL. APARATUL CREEAZĂ SCÂNTEI CARE POT APRINDE PRAFUL SAU FUMUL.

2.4. ȚINEȚI COPIII ȘI TRECĂTORII DEPARTE ATUNCI CÂND MAȘINA ESTE ÎN FUNCȚIUNE. ELE VĂ POT DISTRAGE ATENȚIA ȘI VĂ POT FACE SĂ PIERDEȚI CONTROLUL.

3. ECHIPAMENT DE PROTECȚIE

3.1. FOLOȘIȚI OCHELARI DE PROTECȚIE. SCÂNTEILE GENERATE ÎN TIMPUL FUNCȚIONĂRII SAU AȘCHIILE, BUCĂȚILE ȘI PRAFUL ELIBERATE ÎN TIMPUL FUNCȚIONĂRII DISPOZITIVULUI POT CAUZA PIERDEREA VEDERII. UTILIZAREA APARATULUI POATE DUCE LA ARUNCAREA DE OBIECTE STRĂINE ÎN OCHI, CEEA CE POATE PROVOCA LEZIUNI GRAVE ALE OCHILOR. OCHELARII NORMALI NU SUNT SUFICIENTI PENTRU A PROTEJA OCHII. DE EXEMPLU, OCHELARII CORECTORI SAU OCHELARII DE SOARE NU OFERĂ O PROTECȚIE ADECVATĂ DEOARECE NU AU GEAMURI SPECIALE DE PROTECȚIE ȘI NU SUNT SUFICIENT DE ÎNCHISE PE LATERALE.

• PURTAȚI ECHIPAMENT ADECVAT DE PROTECȚIE ÎMPOTRIVA ZGOMOTULUI! EXPUNEREA LA ZGOMOT POATE PROVOCA LEZIUNI ALE AUZULUI SAU PIERDEREA AUZULUI. ÎNTRERUPEȚI DES MUNCA. LIMITAȚI CANTITATEA DE EXPUNERE PE ZI.

3.2. FOLOȘIȚI O MASCĂ DE PRAF. PRAF CARE ESTE DĂUNĂTOR SĂNĂȚĂȚII POATE FI GENERAT ATUNCI CÂND SE LUCREAZĂ CU LEMN ȘI ALTE MATERIALE. NU UTILIZAȚI NICIODATĂ DISPOZITIVUL PENTRU A LUCRA CU MATERIALE CARE CONȚIN AZBEST!

3.3 PURTAȚI MĂNUȘI DE PROTECȚIE. SCÂNTEILE GENERATE ÎN TIMPUL FUNCȚIONĂRII SAU AȘCHIILE, BUCĂȚILE ȘI PRAFUL EMISE ÎN TIMPUL FUNCȚIONĂRII DISPOZITIVULUI POT PROVOCA VĂTĂMĂRI.

4. INSTRUCȚIUNI DE SIGURANȚĂ PENTRU LUCRU CU APARATUL

4.1. ÎNAINTE DE LUCRU, VERIFICAȚI DACĂ ORIFICIUL DE ADMISIE ESTE GOL.

4.2. ȚINEȚI CAPUL, PĂRUL ȘI CORPUL DEPARTE DE ORIFICIUL DE ADMISIE.

4.3. NU AȚINGEȚI ORIFICIUL DE UMLERE ÎN TIMPUL UTILIZĂRII. DUPĂ CE MAȘINA ESTE OPRITĂ, LAMELE DE TOCAT ÎNCĂ SE ROTESC PENTRU CÂTEVA SECUNDE.

4.4. ASIGURAȚI ECHILIBRU ȘI STABILITATE BUNĂ. NU VĂ APLECAȚI NICIODATĂ ÎNAINTE ȘI

NU STAȚI NICIODATĂ MAI SUS DECÂT DISPOZITIVUL CÂND ÎNCĂRCAȚI MATERIAL.

4.5. NU ARUNCAȚI NICIODATĂ MATERIALE DURE, CUM AR FI METALE, PIETRE, STICLĂ SAU ALTE OBIECTE STRĂINE.

4.6. NU FOLOSIȚI MAȘINA PE PLOAIE SAU VREME REA. LUCRAȚI NUMAI LA LUMINA ZILEI SAU LUMINĂ ARTIFICIALĂ BUNĂ

4.7. NU FOLOSIȚI APARATUL CÂND SUNTEȚI OBOSIT SAU NELINIȘTIT, DACĂ AȚI CONSUMAT ALCOOL SAU DROGURI. LUAȚI PAUZE REGULATE ȘI LUCRAȚI CU ÎNȚELEPCIUNE.

4.8. NU LĂSAȚI MATERIALUL SĂ SE ACUMULEZE ÎN ZONA DE EVACUARE, ACESTA POATE ÎMPIEDICA DESCĂRCAREA CORECTĂ ȘI POATE CAUZA MATERIALUL SĂ REVINĂ ÎN ORIFICIUL DE ADMISIE.

4.10. NU TRANSPORTAȚI, RIDICAȚI SAU ÎNTOARCEȚI DISPOZITIVUL CU MOTORUL PORNIT

4.11. NU VĂ PUNEȚI MĂINILE, ALTE PĂRȚI ALE CORPULUI ȘI HAINELE ÎN ORIFICIUL DE UMLERE, LÂNGĂ CANALIZARE SAU ALTE PĂRȚI MOBILE.

6. SIGURANȚA PERSONALĂ

6.1. COPIII TREBUIE SUPRAVEGHEAȚI PENTRU A SE ASIGURA CĂ NU SE JOACĂ CU MAȘINA.

6.2. FIȚI ATENȚI, URMĂRIȚI CE FACEȚI ȘI FOLOSIȚI BUNUL SIMȚ ATUNCI CÂND UTILIZAȚI ACEASTĂ MAȘINĂ.

6.3. NU UTILIZAȚI ACEST APARAT ÎN TIMP CE SUNTEȚI OBOSIT, BOLNAV SAU SUB INFLUENȚA DRŪGURILOR, ALCOOLULUI SAU MEDICAMENTELOR SAU ÎN TIMPUL SARCINII. UN MINUT DE NEATENȚIE POATE DUCE LA PIERDEREA CONTROLULUI ȘI POATE DUCE LA RĂNI GRAVE.

6.4. STRĂDUȚI-VĂ PENTRU O POSTURĂ STABILĂ ȘI ECHILIBRU ÎN ORICE MOMENT. ACEST LUCRU PERMITE UN CONTROL MAI BUN AL INSTRUMENTULUI ÎN SITUAȚII NEAȘTEPTATE.

6.5. ÎNAINTE DE A PORNII MAȘINA, ÎNDEPĂRTAȚI ORICE UNELTE. O CHEIE SAU O CHEIE LĂSATĂ ATAȘATĂ LA PARTEA ROTATIVĂ A MAȘINII POATE PROVOCA VĂTĂMĂRI CORPORALE.

6.6. UTILIZAȚI ECHIPAMENT DE SIGURANȚĂ. PURTAȚI ÎNTOTDEAUNA OCHELARI DE PROTECȚIE. ECHIPAMENTELE DE SIGURANȚĂ, CUM AR FI O MASCĂ DE PRAF, PANTOFI DE PROTECȚIE ANTIDERAPANTE, O CASCĂ DE PROTECȚIE SAU PROTECȚIE AUDITIVĂ UTILIZATE ÎN CONDIȚII ADECVATE VOR REDUCE RĂNILE.

6.7. ÎMBRACA-TE POTRIVIT. NU PURTAȚI HAINE LARGI SAU BIJUTERII ATĂRNATE. ȚINEȚI PĂRUL, ÎMBRĂCĂMINTEA ȘI MĂNUȘILE DEPARTE DE PĂRȚILE MOBILE. ÎMBRĂCĂMINTEA LARGI, BIJUTERIILE SAU PĂRUL LUNG POT FI PRINSE ÎN PĂRȚILE ÎN MIȘCARE.

6.8. UTILIZAREA PRELUNGITĂ A MAȘINII POATE DUCE LA TULBURĂRI DE CIRCULAȚIE A SÂNGELUI ÎN MĂINI CAUZATE DE VIBRAȚII. ACESTE EFECTE POT FI EXACERBATE DE TEMPERATURILE AMBIENTALE SCĂZUTE ȘI/SAU PRIN PRINDEREA PEA STRÂNSĂ A MĂNERELOR. PERIOADA DE UTILIZARE POATE FI PRELUNGITĂ CU MĂNUȘI ADECVATE SAU PAUZE REGULATE. LUAȚI PAUZE FRECVENTE LA LOCUL DE MUNCĂ.

INSTRUCȚIUNI

1. CONFIRMARE COMBUSTIBIL

VĂ RUGĂM SĂ UTILIZAȚI BENZINĂ FĂRĂ PLUMB NR. 90 SAU MAI MARE!

NU SE RECOMANDA FOLOSIREA BENZINEI DEPOZITATE PESTE 2 LUNII!

VĂ RUGĂM SĂ ÎNLOCUIȚI SAU SĂ UMLEȚI COMBUSTIBILUL ÎN AER LIBER!

DUPĂ ÎNLOCUIRE, VĂ RUGĂM SĂ RĂMÂNEȚI MOTORUL PE BENZINĂ PENTRU A FI CURAȚI!

ASIGURAȚI-VĂ CĂ MAȘINA ESTE UMLUTĂ CU BENZINĂ ATUNCI CÂND ESTE OPRITĂ.

BENZINA ESTE DĂUNĂTOARE SĂNĂTĂȚII, VĂ RUGĂM SĂ EVITAȚI CONTACTUL DIRECT.

PENTRU PRIMA DATĂ, SE RECOMANDĂ CA CANTITATEA DE UMLUTURĂ SĂ FIE

550ML~600ML.. STANDARDUL DE ULEI ESTE 4 TIMPI 20W-40.

METODA DE INJECTARE (CITIȚI ÎNȚREȚINERE PENTRU REFERINȚĂ)

AVERTIZARE

CAPUL DE ȚĂIERE ESTE FIXAT CU ȘURUBURI SPECIALE. VĂ RUGĂM SĂ VERIFICAȚI

STRÂNGEREA ȚĂIETORULUI ȘI ȘURUBURILE DE FIXARE A LAMEI ÎNAINTE DE UTILIZARE.

VERIFICAȚI DACĂ EXISTĂ UN OBIECT STRĂIN ÎN INTERIORUL ORIFICIULUI DE ADMISIE.

DACĂ EXISTĂ UN OBIECT STRĂIN, VĂ RUGĂM SĂ-L SCOATEȚI CU O UNEALTĂ.

NU PUNEȚI HAINE, UNELTE ETC. PE MAȘINĂ.

VĂ RUGĂM SĂ LUCRAȚI ÎNTR-O ZONĂ PLATĂ ȘI DESCHISĂ, CU O BUNĂ VENTILAȚIE.

STAȚI DEPARTE DE DIRECȚIA DE IEȘIRE.

DACĂ MAȘINA ARE VIBRAȚII ANORMALE ÎN TIMPUL LUCRULUI, VĂ RUGĂM SĂ OPRIȚI MAȘINA ȘI SĂ O TRIMITEȚI LA DISTRIBUITOR PENTRU INSPECȚIE. VĂ RUGĂM SĂ PURTAȚI OCHELARI DE PROTECȚIE, PROTECȚIE PENTRU URECHI, MĂNUȘI DE PROTECȚIE A MUNCII ATUNCI CÂND LUCRAȚI.

SE RECOMANDĂ CA ACEST APARAT SĂ FIE OPERAT DE PERSOANE PROFESIONISTE. NU INTRODUCEȚI MÂNA ÎN BUNCĂRUL DE ADMISIE.

2, INSTRUCȚIUNI DE PORNIRE

VĂ RUGĂM SĂ CONSULTAȚI MANUALUL DE UTILIZARE RAPIDĂ.

AVERTIZARE

VĂ RUGĂM SĂ UTILIZAȚI CORECT ACEASTĂ MAȘINĂ. VĂ RUGĂM SĂ ÎMPINGEȚI RAMURILE ÎN BUNCĂRUL DE ADMISIE ȘI SISTEMUL AUTOMAT DE MUȘCĂTURĂ LE VA TĂIA ÎN BUCĂȚI.

DACĂ ALIMENTAREA ESTE PEA GROASĂ SAU PEA MARE, VĂ RUGĂM SĂ AVEȚI ÎN VEDERE STAREA MAȘINII ȘI A MOTORULUI LA FELIERE. ASIGURAȚI-VĂ CĂ VITEZA DE ROTAȚIE A MOTORULUI PE BENZINĂ ESTE TOT TIMPUL. PENTRU A ASIGURA EFICIENȚA ȘI EXPERIENȚA DE LUCRU, VĂ RUGĂM SĂ ALIMENTAȚI CORESPUNZĂTOR MATERIALELE. CÂND TĂIAȚI RAMURILE USCATE, VĂ RUGĂM SĂ REȚINEȚI CĂ DIAMETRUL MAXIM NU TREBUIE SĂ DEPĂȘEASCĂ 4 CM.

DACĂ RAMURILE SUNT PEA GROASE, VĂ RUGĂM SĂ LE TĂIAȚI SAU SĂ LE TĂIAȚI ȘI APOI SĂ LE TĂIAȚI SEPARAT.

CÂND TĂIAȚI RAMURILE CARE SE APROPIE DE DIAMETRUL LIMITĂ, VĂ RUGĂM SĂ APUCAȚI MATERIALUL ȘI SĂ ÎMPINGEȚI CU MÂINILE PENTRU A EVITA PERICOLUL DE BALANSARE ÎNAINTE ȘI ÎNAPOI.

ÎNTRERUPĂTORUL DE OPRIRE DE URGENȚĂ ESTE UTILIZAT NUMAI ÎN SITUAȚII DE URGENȚĂ, NORMAL

OPRIREA AR TREBUI MAI ÎNTĂI SĂ REDUCĂ MOTORUL LA TURAȚIA DE RALANTI PENTRU CÂTEVA

MINUTE, APOI OPRIȚI MOTORUL.

ÎNȚEȚINERE

SFAT: LUCRĂRILE REGULATE DE INSPECȚIE ȘI ÎNȚEȚINERE POT ASIGURA ÎN MOD EFICIENT

FUNCȚIONAREA NORMALĂ A MAȘINII.

AVERTIZARE

VĂ RUGĂM SĂ OPRIȚI MAȘINA ÎNAINTE DE A EFECTUA ORICE ÎNȚEȚINERE, INSPECȚIE ȘI AȘA MAI DEPARTE ȘI AȘTEPTAȚI PÂNĂ CÂND NU SE MAI ROTEȘTE COMPLET. AȘEZAȚI MAȘINA PE ORIZONTALĂ POZIȚIE.

1, ÎNȚEȚINEREA MOTORULUI PE BENZINĂ

INSPECȚIA ȘI ÎNȚEȚINEREA DE RUTINĂ POT ASIGURA PERFORMANȚA PERFECTĂ

A MAȘINII. ÎNȚEȚINEREA SEZONIERĂ ESTE RECOMANDATĂ CU TĂRIE DE CĂTRE PROFESIONIȘTI. REGLAREA CARBURATORULUI TREBUIE SĂ FIE OPERATĂ DE

CĂTRE PERSOANA SPECIALIZATĂ A DISTRIBUITORULUI. REGLAREA INCORECTĂ A CARBURATORULUI VA AFECTA DIRECT PERFORMANȚA MOTORULUI PE BENZINĂ.

CURĂȚAȚI MOTORUL PE BENZINĂ ÎN MOD REGULAT, ÎN SPECIAL LOCAȚIA INECȚIEI

DE ULEI, REZERVORUL DE BENZINĂ. VERIFICAȚI ÎN MOD REGULAT DACĂ ULEIUL ESTE

LA NIVELUL NORMAL. DUPĂ CE ULEIUL ESTE ȘTERS, PUNEȚI RIGLA DE ULEI ÎNAPOI ȘI VERIFICAȚI NIVELUL ULEIULUI. (VEZI IMAGINEA DIN DREAPTA), DACĂ ESTE SUB NIVELUL

MINIM, REUMPLEȚI ULEIUL, DACĂ ULEIUL ESTE DEASUPRA POZIȚIEI CELEI MAI ÎNALTE,

VĂ RUGĂM SĂ ELIBERAȚI PUȚIN ULEI ÎN MOD CORESPUNZĂTOR. CÂND CURĂȚAȚI MAȘINA CU UN JET DE APĂ DE ÎNALTĂ PRESIUNE, VĂ RUGĂM SĂ NU TURNAȚI APĂ ÎN

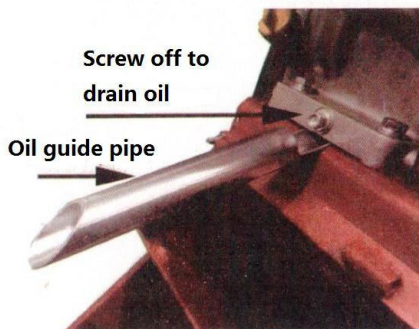
RULMENȚII ȘI INTERIORUL MOTORULUI PE BENZINĂ, ÎN CAZ CONTRAR, ACESTE PIESE VOR FI DETERIORATE.

CUM SE SCHIMBĂ ULEIUL

- VĂ RUGĂM SĂ PUNEȚI RECIPIENTUL PENTRU ULEI PREGĂTIT SPRE PARTEA DE JOS A ORIFICIULUI DE EVACUARE A ULEIULUI.

- DEȘURUBAȚI ȘURUBUL DE ETANȘARE ȘI SCURGEȚI-L ULEIUL.

- AȘEZAȚI RAPID ȚEAVA DE GHIDARE A ULEIULUI PENTRU A COLECTA ULEIUL PENTRU A EVITA REVĂRSAREA ULEIULUI.

**1.2. ÎNTREȚINEREA FILTRULUI DE AER**

CURĂȚAREA ȘI ÎNTREȚINEREA ÎN TIMP UTIL A FILTRULUI DE AER POATE PRELUNGI ÎN MOD EFICIENT DURATA DE VIAȚĂ A MOTOARELOR PE BENZINĂ. VĂ RUGĂM SĂ ÎNLOCUIȚI FILTRELE DE AER DETERIORATE LA TIMP.

SCOATEȚI CAPACUL FILTRULUI DE AER, SCOATEȚI ELEMENTUL FILTRULUI, SPĂLAȚI ELEMENTUL FILTRULUI ÎN APĂ CU SĂPUN ȘI CLĂȚIȚI-L. DUPĂ USCARE, ADĂUGAȚI DOUĂ PICĂTURI DE ULEI PENTRU A CREȘTE EFECTUL DE FILTRARE A AERULUI ȘI INSTALAȚI-L ÎNAPOI ÎN ORDINEA CORECTĂ.

ATENȚIE: INTERZICEȚI PORNIREA UNUI MOTOR PE BENZINĂ FĂRĂ FILTRU DE AER!

VERIFICAREA SISTEMULUI DE APRINDERE

VERIFICAȚI ÎN MOD REGULAT BUJIA. DISTANȚA DINTRE CONTACTELE BUJIILOR ESTE DE 0,6 MM-0,7 MM, CURĂȚAȚI DEPUNEREA DE CARBON DINTRE CONTACTE ÎN TIMP.

CURĂȚAREA CHIUVEȚEI DE RĂCIRE A CILINDRULUI

CHIUVEȚA DE RĂCIRE A CILINDRULUI ESTE PRINCIPALA MODALITATE DE RĂCIRE A MOTORULUI PE BENZINĂ ÎN FUNCȚIUNE. CURĂȚAREA LA TIMP POATE PREVENI ÎN MOD EFICIENT DETERIORAREA CILINDRULUI DIN CAUZA SUPRĂÎNCĂLZIRII.

ALTE ÎNTREȚINERI

ÎNAINTE DE A DEPOZITA MAȘINA PENTRU O PERIOADĂ LUNGĂ DE TIMP, VĂ RUGĂM SĂ LUBRIFIAȚI RULMENTUL ȘI SĂ CURĂȚAȚI ROTORUL ȘI CUTIA DE CUȚIT, APOI FACEȚI PROTECȚIE ANTIRUGINĂ PENTRU ROTOR ȘI CUȚITE.

ÎNAINTE DE CURĂȚAREA ȘI ÎNTREȚINEREA ROTORULUI, ASIGURAȚI-VĂ MAI ÎNTÂI CĂ ROTORUL NU SE POATE ROTI AUTOMAT.

VERIFICAȚI ÎN MOD REGULAT DACĂ ÎNTRERUPĂTORUL DE OPRIRE DE URGENȚĂ FUNCȚIONEAZĂ CORECT.

VERIFICAȚI REGULAT PRESIUNEA ÎN ANVELOPE, VALOAREA NORMALĂ ESTE (1,5 ~ 1,9 BAR).

MIȘCARE ȘI TRANSPORT

VĂ RUGĂM SĂ NU MUTAȚI MAȘINA DE RULARE

NOTĂ: DUPĂ CE MAȘINA ESTE OPRITĂ, SUPRAFAȚA CAPACULUI TOBEI DE EȘAPAMENT ESTE FOARTE FIERBÎNTE ȘI EXISTĂ UN RISC MARE DE OPĂRIRE.

AȘTEPTAȚI CEL PUȚIN 5 MINUTE PÂNĂ CÂND MAȘINA SE RĂCEȘTE COMPLET. DATORITĂ GREUTĂȚII PROPRII A MAȘINII DE 81 KG, SE RECOMANDĂ INSISTENT CA LUCRĂRILE DE TRANSFER SĂ FIE FINALIZATE DE DOUĂ PERSOANE. PENTRU A REDUCE DAUNELE CAUZATE DE EXCESUL DE GREUTATE, ÎN TIMP CE TRANSPORTAȚI MAȘINA CU UN VEHICUL, ASIGURAȚI-VĂ CĂ MAȘINA ESTE FIXATĂ ÎN SIGURANȚĂ.

DEPOZITARE

DEPOZIȚAȚI MAȘINA DUPĂ CE ESTE COMPLET RĂCITĂ ȘI CURĂȚATĂ TEMEINIC. NU LĂSAȚI MAȘINA ÎN APROPIEREA MATERIALELOR INFLAMABILE ȘI EXPLOZIVE. DACĂ VEȚI DEPOZIȚA APARATUL PENTRU O PERIOADĂ LUNGĂ DE TIMP, URMAȚI PAȘII DE MAI JOS: RĂCIȚI COMPLET ȘI CURĂȚAȚI APARATUL. CURĂȚAȚI TOT COMBUSTIBILUL ȘI ULEIUL. NU LĂSAȚI COPIII SĂ SE APROPIE SAU SĂ SE JOACE CU MAȘINĂ! VĂ RUGĂM SĂ LĂSAȚI MAȘINA ÎNTR-O ZONĂ USCATĂ ȘI VENTILATĂ.

15. DEFEȚIUNI ȘI MODALITĂȚI DE A LE ELIMINA.

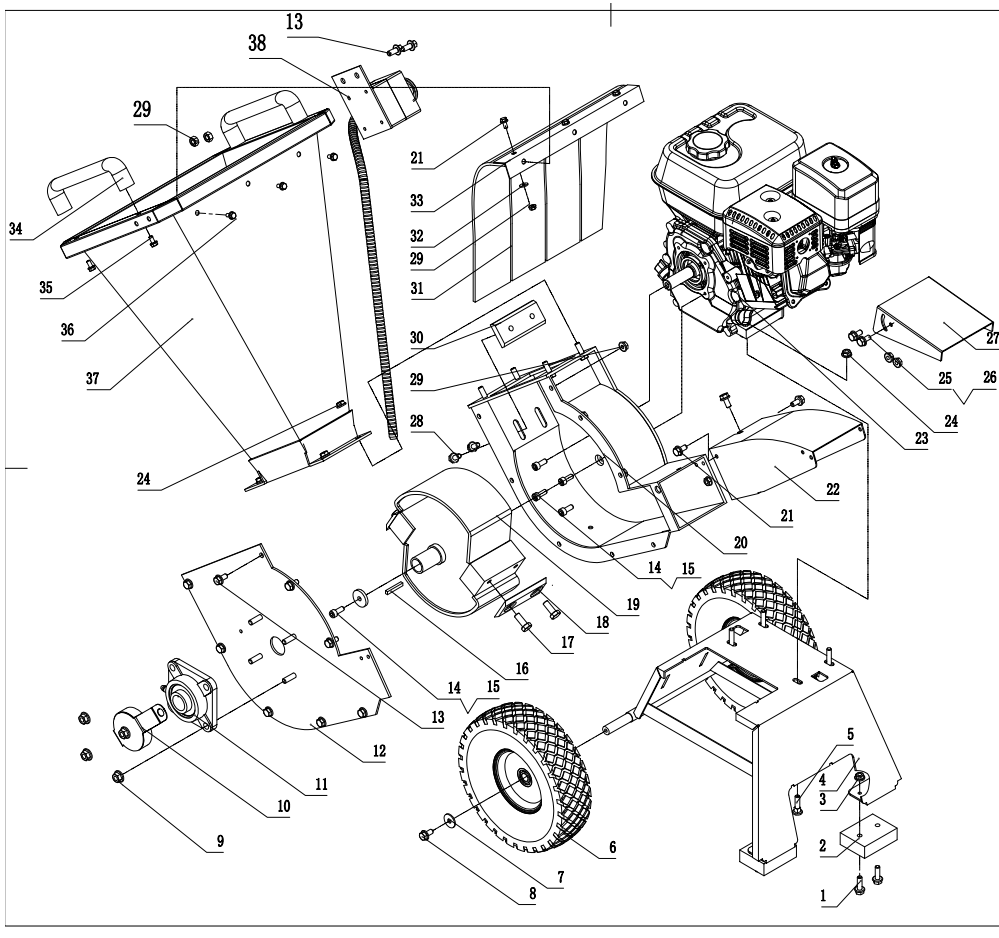
TABELUL DE MAI JOS PREZINTĂ SIMPTOMELE DEFEȚIUNILOR ȘI CUM VĂ PUTEȚI AJUTA DACĂ MAȘINA DVS. NU MAI FUNCȚIONEAZĂ NORMAL. DACĂ NU PUTEȚI GĂSI ȘI REMEDIA PROBLEMA URMÂND INSTRUCȚIUNILE DIN TABEL, CONTACTAȚI UN CENTRU DE SERVICE AUTORIZAT RAIDER. ATENȚIE! ÎNAINTE DE A ÎNCEPE DEPANAREA, OPRIȚI MAȘINA DE TUNS COPACI ȘI DECONECTAȚI-L DE LA REȚEA.

Malfunctions	reason	Removal
Tăiere anormală și incapabil ia materialele automat	1. Lama este uzura grea.	1. Înlocuiți o lamă.
	2. Materiale de hrană diametrul a depășit limită.	2. Scoateți materialul și face-l mai mic.
Grosimea neuniformă a feliilor de lemn	Incorect jocul de tăiere	eglați spațiul cuțitelor. Valoarea corectă ar trebui să fie 0,5-1,5 mm.
Motorul pe benzină nu pornește	1. Circuit defect al motor pe benzina	1. Verificați întrerupătorul de oprire și conexiune prin cablu.
	2. A rămâne fără benzină, oprirea motorului automat.	2. Verificați nivelul uleiului.
	3. Lipsa uleiului sau prea mult ulei.	3. Injectarea uleiului sau eliberarea uleiului

AVERTIZARE! Defecțiunile care nu pot fi remediate folosind acest tabel pot fi remediate de către un centru de service autorizat.

Dacă este necesar, reparația motocoșei dumneavoastră este cel mai bine efectuată numai de specialiști calificați din atelierele RAIDER, unde se folosesc doar piese de schimb originale. În acest fel, funcționarea lor în siguranță este garantată.

EXPLODED VIEW OF RD-GSH01



SPARE PARTS LIST OF RD-GSH01

NO.		ENGLISH NAME	QTY
1		Hex Flange Bolt M8x25	4
2		Rubber block	2
3		Hex Locknut M8	4
4		Chassis assembly	1
5		Round Head Square Neck Screw M8 x 35	4
6		Wheel 10" (4.10/3.50-4)	2
7		Flat Washer $\varnothing 8 \times \varnothing 20 \times 2$	2
8		Hex Flange Bolt M8x20	2
9		Hex Locknut M10	4
10		Bearing Seat Cover Plate	1
11		Bearing Seat 207	1
12		Chipping Chamber Cover	1
13		Hex Flange Bolt M8x16	10
14		Inner Hex Screw M8x25	5
15		Dish type Washer $\varnothing 8 \times \varnothing 28 \times 5$	1
16		Flat Key 4.78 x 5 x 35	1
17		Hex Bolt M10x20	4
18		Chipping Blade	2
19		Blades Plate	1
20		Chipping Chamber	1
21		Hex Flange Bolt M8x16	6
22		Discharge Chute	1
23		Engine	1
24		Thick Hex Flange Nut M8	8
25		Hex Flange Bolt M6x16	4
26		Hex Locknut M6	4
27		Discharge Chute Cover Plate	1
28		Hex Flange Bolt M10x16	2
29		Hex Flange Locknut M8	13
30		Chopper Plate	1
31		Guard Plate	1
32		Flat Washer $\varnothing 8 \times \varnothing 22 \times 2$	3
33		Guard Plate Fixed Seat	1
34		Handle	2
35		Inner Hex Screw M8x16	4
36		Hex Flange Bolt M8x12	3
37		Hopper	1
38		Emergency stop switch	1



DECLARATION OF CONFORMITY

Gasoline shredder RD-GSH01

Euromaster Import Export Ltd., Address: Sofia 1231, Bulgaria, 246 Lomsko shausse Blvd.

- (BG) Декларираме на собствена отговорност, че този продукт е в съответствие със следните стандарти и разпоредби:
- (GB) We declare under our sole responsibility that this product is in conformity and accordance with the following standards and regulations:
- (D) Der Hersteller erklärt eigenverantwortlich, dass dieses Produkt den folgenden Standards und Vorschriften entspricht:
- (NL) Wij verklaren onder onze volledige verantwoordelijkheid dat dit product voldoet aan, en in overeenstemming is met, de volgende standaarden en reguleringen:
- (F) Nous déclarons sous notre seule responsabilité que ce produit est conforme aux standards et directives suivants:
- (E) Declaramos bajo nuestra exclusiva responsabilidad que este producto cumple con las siguientes normas y estándares de funcionamiento:
- (P) Declaramos por nossa total responsabilidade que este produto está em conformidade e cumpre as normas e regulamentações que se seguem:
- (I) Dichiariamo, sotto la nostra responsabilità, che questo prodotto è conforme alle normative e ai regolamenti seguenti:
- (S) Vi garanterar på eget ansvar att denna produkt uppfyller och följer följande standarder och bestämmelser:
- (FIN) Vakuutamme yksinomaan omalla vastuullamme, että tämä tuote täyttää seuraavat standardit ja sääökset:
- (N) Vi erklærer under vårt eget ansvar at dette produktet er i samsvar med følgende standarder og regler:
- (DK) Vi erklærer under eget ansvar, at dette produkt er i overensstemmelse med følgende standarder og bestemmelser:
- (H) Felelőségünk teljes tudatában kijelentjük, hogy ez a termék teljes mértékben megfelel az alábbi szabványoknak és előírásoknak:
- (CZ) Na naši vlastní zodpovednosť prohlasujeme, že je tento výrobek v souladu s následujícími standardy a normami:
- (SK) Vyhlasujeme na našu výhradnú zodpovednosť, že tento výrobok je v zhode a súlade s nasledujúcimi normami a predpismi:
- (SLO) S polno odgovornostjo izjavljamo, da je ta izdelek v skladu in da odgovarja naslednjim standardom ter predpisom:
- (PL) Deklarujemy na własną odpowiedzialność, że ten produkt spełnia wymogi zawarte w następujących normach i przepisach:
- (LT) Prisiimdami visa atsakomybe deklaruojame, kad šis gaminy's atitinka žemiau paminetus standartus arba nuostatus:
- (LV) Apgalvojam ar visu atbildību, ka šis produkts ir saskaĶa un atbilst sekojošiem standartiem un nolikumiem:
- (EST) Deklareerime meie ainuvastutusel, et see toode on vastavuses ja kooskõlas järgmiste standardite ja määrustega:
- (RO) Declaram prin aceasta cu răspunderea deplină cĶ produsul acesta este în conformitate cu următoarele standarde sau directive:
- (HR) Izjavljujemo pod vlastitom odgovornošću da je strojem ukladan sa slijedesim standardima ili standardiziranim dokumentima i u skladu sa odredbama:
- (RUS) Под свою ответственность заявляем, что данное изделие соответствует следующим стандартам и нормам:
- (UA) На свою власну відповідальність заявляємо, що дане обладнання відповідає наступним стандартам і нормативам:
- (GR) Δηλώνουμε υπεύθυνα ότι το προϊόν αυτό συμφώνει και τηρεί τους παρακάτω κανονισμούς και πρότυπα:
- (MK) Ние под наша лична одговорност дека овој производ е во согласност со следните стандарди и регулативи:

EN 60335-1:2012+A11+A13

EN 50434:2014 LwA: 112 dB(A)

EN 62233:2008

EN 55014-1:2006+A1+A2

EN 55014-2:2015

EN 61000-3-2:2014

EN 61000-3-11:2000



2006/42/EC, 2000/14/EU

Place&Date of Issue:

Sofia, Bulgaria

November 17, 2023

Brand Manager:

Krasimir Petkov

**ЕО ДЕКЛАРАЦИЯ ЗА СЪОТВЕТСТВИЕ**

Евромастер Импорт Експорт ООД
Адрес: София 1231, България, "Ломско шосе" 246.

Продукт: Клонотрошачка бензинова
Запазена Марка: RAIDER
Модел: RD-GSH01

е проектиран и произведен в съответствие със следните директиви:

2006/42/ЕО на Европейския парламент и на Съвета от 17 май 2006 година относно машините

2000/14/ЕС на Европейския парламент и на Съвета от 8 май 2000г. за сближаване на законодателствата на държавите-членки във връзка с шумовите емисии на съоръжения, предназначени за употреба извън сградите.

Шумови емисии съгласно EN ISO 3744:2010.

Измерено ниво на звукова мощност: 109 dB(A)
Гарантирано ниво на звукова мощност LwA: 112 dB(A)

Нотифициран орган: 0905
Intertek Deutschland GmbH, Stangenstraße 1, Germany

и отговаря на изискванията на следните стандарти:

EN 13683:2003+A2: 2011

Място и дата на издаване:
София, България
17 Ноември 2023

Бранд мениджър:
Красимир Петков

„ЕВРОМАСТЕР
ИМПОРТ - ЕКСПОРТ“
ООД



EC DECLARATION OF CONFORMITY

Euromaster Import Export Ltd.

Address: Sofia 1231, Bulgaria, 246 Lomsko shausse Blvd.

Product: GASOLINE shredder

Trademark: RAIDER

Model: RD-GSH01

is designed and manufactured in conformity with following Directives:

2006/42/EU of the European Parliament and the Council dated 17-th May 2006 on machinery

**2000/14/EU of the European Parliament and of the Council of 08 May 2000 relating to the noise emission in the environment by equipment for use outdoors;
Noise emission according to standart EN ISO 3744:2010.**

Measured sound power level: 109 dB(A)

Guaranteed sound power level LwA: 112 dB(A)

Notified Body number : 0905

Intertek Deutschland GmbH, Stangenstraße 1, Germany

and fulfils requirements of the following standards:

EN 13683:2003+A2: 2011



**Place&Date of Issue:
Sofia, Bulgaria**

November 17, 2023

Brand Manager:


Krasimir Petkov

**DECLARAȚIE DE CONFORMITATE**

Euromaster Import Export Ltd.

Adresa: Sofia 1231, Bulgaria, 246 Lomsko shausse Blvd.

Produs: grădină tăcut

Marcă: RAIDER

Model: RD-GSH01

este proiectat și fabricat în conformitate cu următoarele directive Directivelor:

Directiva 2006/42/UE A Parlamentului European și a Consiliului din 17 mai 2006 privind echipamentele tehnice;

2000/14/UE a Parlamentului European și a Consiliului din 08 mai 2000 referitoare la emisiile de zgomot în mediu de echipamentele utilizate în exterior;

Emisiilor de zgomot în conformitate cu EN ISO 3744:2010 standard.

Măsurat nivelul de putere acustică: 109 dB (A)

Garantat nivelul de putere acustică L_{WA} : 112 dB (A)

Organism notificat: 0905

Intertek Deutschland GmbH, Stangenstraße 1, Germany

este în conformitate cu următoarele standarde:

EN 13683:2003+A2: 2011

Locul și Data apariției:

Sofia, Bulgaria

November 17, 2023



Krasimir Petkov

ГАРАНЦИОННА КАРТА

МОДЕЛ.....

СЕРИЕН №.....

СРОК.....

(за подробности виж гаранционните условия)

№, дата на фактура / касов бон.....

ДАНИИ ЗА КУПУВАЧА

ИМЕ/ФИРМА.....

(попълва се от служителя)

АДРЕС.....

(попълва се от служителя)

ПОДПИС НА КУПУВАЧА.....

(запознат съм с гаранционните условия и правилата за експлоатация, изделието е в техническа изправност и окомплектовка)

ДАНИИ ЗА ПРОДАВАЧА

ИМЕ/ФИРМА.....

(попълва се от служителя)

АДРЕС.....

(попълва се от служителя)

ДАТА/ПЕЧАТ.....

СЕРВИЗЕН ПРОТОКОЛ

Применен протокол	Дата на приемане	Описание на дефекта	Дата на предаване	Подпис

Централен сервиз: София, бул: "Ломско шосе" 246, тел.: 0700 44 155 (безплатен за цялата страна)

e-mail: info@euromasterbg.com

Машините и аксесоарите „RAIDER“ са конструирани и произведени съгласно действащите в Република България нормативни документи и стандарти за съответствие с всички изисквания за безопасност.

СЪДЪРЖАНИЕ И ОБХВАТ НА ТЪРГОВСКАТА ГАРАНЦИЯ:

Търговската гаранция, която “Евромастер Импорт-Експорт” ООД дава за територията на Република България е както следва:

- 36 месеца за всички електроинструменти и бензинови машини от сериите: Raider Industrial, Raider Pro;
- 36 месеца за физически лица за електроинструменти от сериите: Raider Power Tools, Raider Garden Tools;
- 12 месеца за юридически лица за електроинструменти от сериите: Raider Power Tools, Raider Garden Tools;
- 24 месеца за физически лица за инструменти от серията Raider Pneumatic;
- 12 месеца за юридически лица за инструменти от серията Raider Pneumatic;
- 24 месеца за физически лица за всички бензинови машини от сериите: Raider Power Tools и Raider Garden tools
- 12 месеца за юридически лица за всички бензинови машини от сериите: Raider Power Tools и Raider Garden tools
- 24 месеца за физически лица за всички крикове, ръчни машини, газови и дизелови калорифери от серията Raider Power Tools;
- 12 месеца за юридически лица за всички крикове, ръчни машини, газови и дизелови калорифери от серията Raider Power Tools

Търговската гаранция е валидна при предоставяне на гаранционна карта попълнена правилно в момента на закупуване на машината и фискален касов бон или фактура. Гаранционната карта трябва да съдържа модел, сериен номер, име подпис и печат на търговеца продава машината, подпис от страна на клиента, че е запознат с гаранционните условия и датата на покупката. Непопълнени или подправени гаранционни карти са невалидни. Машините трябва да се използват само по предназначение и в съответствие с инструкцията за употреба. За да се гарантира безопасната работа е необходимо клиента да се запознае добре с инструкциите за употреба на машината, правилата за безопасност при работа с нея и конкретното и предназначение.

Машината изисква периодично почистване и подходяща поддръжка.

ГАРАНЦИЯТА НЕ ПОКРИВА:

- износване на цветното покритие на машината;
- части и консумативи, които подлежат на износване, причинено от ползването като например: грес и масло, четки, водачи, опорни ролики, тамлони, гумени маншони, задвижващи ремъци, спирачки, гъвкав вал с жило, лагери, семеринги, бутало с ударник на такеи и др.;
- допълнителни аксесоари и консумативи като: ръкохватки, струйник, кутии, свердела, дискове за рязане, секачи ножове, вериги, шукурки, ограничителите, полпр-шайби, патронници (захвати и държачи на режещия инструмент), макарата за корда и самата корда за косачки и др.;
- ръчен стартерен механизъм и запалителна свещ;
- настройка на режима на работа;
- стопяемите електрически предпазители и крушки;
- механични повреди на корпуса и всички външни елементи на izdelieto, включително декоративни;
- предпазители за очи, предпазители за режещи инструменти, гумирани плочи, закопчалки, линеали и др.;
- захранващ кабел и щепсел;
- цялостните повреди на инструментите, причинени от

природни бедствия, като пожари, наводнения, земетресения и др.; **ОТПАДАНЕ НА ГАРАНЦИЯТА:**

Фирма “Евромастер И/Е” ООД не е отговорна за повреди причинени от трети лица, като „Електроснабдителни дружества”, повреди от външен характер, като токови удари, нестандартни захранващи напрежения и има правото да откаже гаранционното обслужване при:

- неответстващ (или непълнен) сериен номер на izdelieto с този попълнен на гаранционната карта;
- заличен или липсващ индетификационен етикет на машината;
- повреди възникнали при транспорт, неправилно съхранение и монтаж на машината;
- направен опит за неотроризирана сервизна намеса в неупълномощена сервизна база;
- повреди, които са причинени в следствие на неправилна употреба (неспазване инструкцията за експлоатация) на машината от страна на клиента или трети лица;
- повреди причинени в резултат на използването на машината в друга среда освен препоръчаната от производителя (влажност, температура, вентилация, напрежение, запращеност и др.);
- повреди, причинени от попадане на външни тела в машината;
- повреди, причинени в следствие на небрежно боравене с машината;
- повреди причинени от работа без въздушен филтър или силно замърсен такъв;
- при неправилно съотношение на бензин/двуктактово масло, водещо до блокиране на двигателя
- повреда в следствие неправилно поставен или незаточен режещ инструмент;
- повреда на редукторната кутия (предавката), причинена от недостатъчно добро смазване (с грес) на същата или механичен удар по задвижващата ос.
- повреда на ротор или статор, изразяваща се в слепване между тях, следствие на стопяване на изолациите, причинено от продължително претоварване;
- повреда на ротор или статор причинена от претоварване или нарушена вентилация, изразяваща се в промяна на цвета на колектора или намотките;
- натрупан нагар или запушен ауспук – резултат от претоварване на количеството масло в двуктактовата смес.
- липса на масло за режещата верига или незаточена (изхабена) верига;
- запушена горивна система;
- липсват защитни дискове, опорни плотове или други компоненти които са част от конструкцията на инструмента и са предназначени за осигуряването на безопасната му и правилна експлоатация;
- захранващият кабел на инструмента е удължаван или подменян от клиента;
- повредата е причинена от претоварване или липса на вентилация, недостатъчно или неправилно смазване на движещите се компоненти на izdelieto;
- износване или блокирани лагери поради претоварване, продължителна работа или прах;
- разбито лагерно гнездо от блокиран лагер или разбита втулка;
- разбито шпонково или резбово съединение;
- повреда в ел.ключ или електронно управление причинена от прах или счупване;
- повредена редукторна кутия (глава) причинено от застопоряващия механизъм;

- повредено центробежно колело и спирачка (променен цвят) – дължи се на работа с блокирана спирачка;
- спуквания по корпуса, причинени от неправилен монтаж на свързващи тръби, фитинги и подобни;
- липса на компоненти които са част от конструкцията на инструмента и са предназначени за осигуряването на безопасната му и правилна експлоатация;
- на всички водни помпи (без потопяемите) и хидрофори трябва да бъде монтиран възвратен клапан на входящия отвор. При хидрофорите периодично се проверява налягането на металния контейнер(налягането трябва да бъде в границите 1.5 – 2 bar).

ВНИМАНИЕ! Хидрофорите Raider с механичен пресостат не изключват автоматично при липса на вода!

- повреда причинена от работа „на сухо“ без вода, която се изразява в деформация на уплътненията и компонентите на помпената част.

- повреди причинени от замръзване и прекомерно прегряване;

Срокът за отремонтиране на приети в сервиза машини е в рамките на един месец.

Сервизите не носят отговорност за машини, не потърсени от собствениците им един месец след законния срок за ремонт!

Търговската гаранция за батерии и зарядни устройства, която "Евромастер Импорт-Експорт" ООД дава за територията на Република България, е както следва:

- 18 месеца за батерията и зарядното устройство от сериите: Raider Industrial, Raider Pro;
- 12 месеца за батерията и зарядното устройство от сериите: Raider Power Tools, Raider Garden Tools;

Гаранционният срок започва да тече от датата на закупуване. Гаранцията покрива всички дефекти, възникнали при правилно ползване на батерията и зарядното устройство, съобразно инструкцията за употреба. "Евромастер Импорт-Експорт" ООД осигурява гаранция, приложима при избраните по-долу условия, чрез безплатно отстраняване на дефекти на продукта, за които в рамките на гаранционния срок може да се докаже, че се дължат на дефекти в материала или при производството. Търговската гаранция е валидна при предоставяне на гаранционната карта на машината, попълнена правилно в момента на закупуване на продукта и фискален касов бон или фактура. Гаранционната карта трябва да съдържа модел и сериен номер на акумулаторната машина, окомплектована с батерия и зарядно устройство, име, подпис и печат на търговеца продал комплекта акумулаторен електроинструмент, подпис от страна на клиента, че е запознат с гаранционните условия и датата на покупката.

Гаранцията не покрива:

- износване на цветното покритие на батерията и зарядното устройство;
- повреди възникнали при транспорт, механични повреди / на корпуса и всички външни елементи на батерията и зарядното, включително декоративни/, при други външни въздействия и природни бедствия като пожари, наводнения, земетресения;
- дефекти от амортизация, нормално износване и изхабяване;

Гаранцията за батерията и зарядното устройство отпада в случаите на:

- несъответстващ (или непълнен) сериен номер на комплекта акумулаторен електроинструмент с този попълнен на гаранционната карта;

- нарушение на целостта, изтриване или липса на етикета на производителя върху батерията и зарядното

устройство;

- всички случаи на повреди, причинени от неправилна употреба (неспазване на инструкцията за експлоатация), изпускане, удар, заливане с течности, небрежно боравене, и в случаи, че всички клетки в батерията са изтощени под критичния минимум;

- зареждане с неоригинални зарядни устройства, захранващият кабел на зарядното устройство е удължаван или подменян от клиента, или други външни въздействия в противоречие с изискванията на производителя;

- когато е правен опит за ремонт, монтаж, демонтаж, модификация от потребителя или промени от неупълномощени лица или фирми;

- при използване на батерията и зарядното устройство не по предназначение;

- повреди причинени в резултат на използването и съхранението на батерията и/или зарядното в друга среда освен препоръчаната от производителя (влажност, температура, вентилация, напрежение, запрашеност и др.);

- при токови удари, гръмотевички, наводнения, пожари, други външни въздействия;

- при работа с нестандартна захранваща мрежа и с други неподходящи или нестандартни устройства;

Срокът за отремонтиране на приети в сервиза батерии и зарядни устройства е в рамките на срока за ремонт- един месец, след който сервизите не носят отговорност в случай, че не са потърсени.

Законовата гаранция е съгласно изискванията на ЗЗП и Закон за предоставяне на цифрово съдържание и цифрови услуги и за продажба на стоки. При несъответствие на стоките потребителят има правни средства за защита срещу продавача, които не са свързани с разходи за него, като търговската гаранция не засяга тези средства за защита на потребителя;

Независимо от търговската гаранция продавачът отговаря за липсата на съответствие на потребителската стока с договора за продажба съгласно гаранцията по чл. 33 – 38 (Закон за предоставяне на цифрово съдържание и цифрови услуги и за продажба на стоки).

Чл. 33. (1) Когато стоките не отговарят на индивидуалните изисквания за съответствие с договора, на обективните изисквания за съответствие и на изискванията за монтиране или инсталация на стоките, потребителят има право:

1. да предаде рекламация, като поиска от продавача да приведе стоката в съответствие;
2. да получи пропорционално намаляване на цената;
3. да развали договора.

(2) В случаите по ал. 1, т. 1 потребителят може да избере между ремонт или замяна на стоката, освен ако това се окаже невъзможно или би довело до непропорционално големи разходи за продавача, като се вземат предвид всички обстоятелства към конкретния случай, включително:

1. стойността, която би имала стоката, ако нямаше липса на съответствие;
2. значимостта на несъответствието, и
3. възможността да бъде предоставено другото средство за защита на потребителя без значително неудобство за потребителя.

(3) Продавачът може да откаже да приведе стоката в съответствие, ако ремонтът и замяната са невъзможни или ако биха довели до непропорционално големи разходи за него, като се вземат предвид всички обстоятелства, включително тези по ал. 2, т. 1 и 2.

(4) Потребителят има право на пропорционално намаляване на цената или да развали договора за продажба в следните случаи:

1. продавачът не е извършил ремонт или замяна на стоката съгласно чл. 34, ал. 1 и 2 или, когато е приложимо, не е извършил ремонт или замяна съгласно чл. 34, ал. 3 и ал. 4 или продавачът е отказал да приведе стоката в съответствие съгласно ал. 3;

2. появи се несъответствие въпреки предприетите от продавача действия за привеждане на стоката в съответствие; при несъответствие на стоки с дълготрайна употреба и на стоки, съдържащи цифрови елементи, продавачът има право да направи втори опит за привеждане на стоката в съответствие в рамките на срока на гаранцията по чл. 31;

3. несъответствието е толкова сериозно, че оправдава незабавно намаляване на цената или разваляне на договора за продажба, или

4. продавачът е заявил или от обстоятелствата е ясно, че продавачът няма да приведе стоката в съответствие в разумен срок или без значително неудобство за потребителя.

(5) Потребителят няма право да развали договора, ако несъответствието е незначително. Тежестта на доказване за това дали несъответствието е незначително се носи от продавача.

(6) Потребителят има право да откаже плащането на оставаща част от цената или на част от цената, докато продавачът не изпълни своите задължения за привеждане на стоката в съответствие.

Чл. 34. (1) Ремонтът или замяната на стоките се извършва безплатно в рамките на разумен срок, считано от уведомяването на продавача от потребителя за несъответствието и без значително неудобство за потребителя, като се вземат предвид естеството на стоките и целта, за която са били необходими на потребителя.

(2) За стоки, различни от стоките, съдържащи цифрови елементи, ремонтът или замяната на стоките се извършва безплатно в рамките на един месец, считано от уведомяването на продавача от потребителя за несъответствието и без значително неудобство за потребителя, като се вземат предвид естеството на стоките и целта, за която са били необходими на потребителя.

(3) Когато несъответствието се отстранява чрез ремонт или замяна на стоките, потребителят предоставя стоките на разположение на продавача. При замяна на стоките продавачът взема заменените стоки обратно от потребителя за своя сметка.

(4) Когато извършването на ремонт изисква демонтирането на стоките, които са били инсталирани съобразно тяхното естество и цел, преди да се появи несъответствието, или когато тези стоки трябва да бъдат заменени, задължението на продавача да ремонтира или да замени стоките включва демонтирането на стоките, които не съответстват, и инсталирането на заместващите стоки или на ремонтiranите стоки, или поемане на разходите за демонтиране и инсталиране на стоките.

(5) Потребителят не дължи заплащане за обичайната употреба на заменените стоки за времето преди тяхната замяна.

Чл. 35. Намаляването на цената е пропорционално на разликата между стойността на получените от потребителя стоки и стойността, която биха имали стоките, ако нямаше липса на съответствие.

Чл. 36. (1) Потребителят упражнява правото си да развали договора чрез заявление до продавача, с което го уведомява за решението си да развали договора за продажба.

(2) Когато несъответствието се отнася само за някои от стоките, доставени съгласно договора за продажба, и е налице основание за разваляне на договора съгласно чл. 33, потребителят има право да развали договора за продажба само по отношение на тези стоки, които не съответстват, както и по отно-

шение на всички други стоки, които е придобил заедно със стоките, които не съответстват, ако не може разумно да се очаква, че потребителят ще се съгласи да запази само стоките, които съответстват.

(3) Когато потребителят развали договора за продажба изцяло или частично само по отношение на някои от доставените съгласно договора за продажба стоки, потребителят връща тези стоки на продавача без неоправдано забавяне и не по-късно от 14 дни, считано от датата, на която потребителят е уведомил продавача за решението си да развали договора за продажба. Крайният срок се смята за спазен, ако потребителят е върнал или изпратил стоките обратно на продавача преди изтичането на 14-дневния срок. Всички разходи за връщане на стоките, в т.ч. експедиране на стоките, са за сметка на продавача.

(4) Продавачът възстановява на потребителя заплатената цена за стоките след тяхното получаване или при представяне на доказателство от потребителя за тяхното изпращане на продавача. Продавачът е длъжен да възстанови получените суми, като използва същото платежно средство, използвано от потребителя при първоначалната трансакция, освен ако потребителят е изразил изричното си съгласие за използване на друго платежно средство и при условие че това не е свързано с разходи за потребителя.

Чл. 37. (1) Потребителят може да упражни правата си по този раздел, както следва:

1. за стоки, различни от стоки, съдържащи цифрови елементи, в срок до две години, считано от доставянето на стоката;

2. за стоки, съдържащи цифрови елементи, когато договорът за продажба предвижда еднократно предоставяне на цифрово съдържание или цифрова услуга, независимо от това дали несъответствието се дължи на физическите или цифровите елементи на стоката, в срок до две години, считано от доставянето на стоката и предоставянето на цифровото съдържание или цифровата услуга или в рамките на периода от време, посочен в чл. 31, ал. 1 и 2, без да се възпрепятства прилагането на чл. 28, ал. 3, т. 1;

3. за стоки, съдържащи цифрови елементи, когато договорът за продажба предвижда непрекъснато предоставяне на цифрово съдържание или цифрова услуга за определен период от време, независимо от това дали несъответствието се дължи на физическите или цифровите елементи на стоката, в срок до две години, считано от доставянето на стоката и от започването на непрекъснато предоставяне на цифровото съдържание или цифровата услуга;

4. за стоки, съдържащи цифрови елементи, когато договорът за продажба предвижда непрекъснато предоставяне на цифрово съдържание или цифрова услуга за период, по-дълъг от две години, и несъответствието се дължи на цифровите елементи на стоката, потребителят може да упражни правата си по този раздел в рамките на срока на действие на договора.

(2) Срокът по ал. 1 спира да тече през времето, необходимо за извършване на ремонт или замяна на стоката.

(3) Упражняването на правото на потребителя по ал. 1 не е обвързано с други срокове за предявяване на иск, различни от тези по ал. 1.

Чл. 38. Продавачът, който отговаря за несъответствие на стоките, дължащо се на действие или бездействие, включително на пропуск да се предоставят актуализации на стоки, съдържащи цифрови елементи, от страна на лице на предходен етап от веригата от търговски сделки, има право на иск за обезщетение за претърпени вреди срещу лицето или лицата, които са причинили несъответствието.

RAIDER[®]

SC EUROMASTER SRL
STR. DRUMUL GARII OTOPENI NR 6, OTOPENI, ILFOV
TEL/FAX: 021.351.01.06

CERTIFICAT DE GARANTIE

Nr. _____ din _____

Denumirea produsului _____

Seriade fabricatiea produsului _____

C a r a c t e r i s t i c i
tehnice _____

Garanție comercială: PRODUS DE UZ GOSPODĂRESC: Termen de garanție: 24
luni de la data vânzării către persoanele fizice și 12 luni pentru persoanele juridice
*Durata medie de utilizare: 36 luni.

Vandut prin societatea _____ din localitatea

_____ str. _____ nr. _____ cu

factura /bonul nr. _____ din data _____

 **euromaster**

www.euromaster-romania.ro

LISTA CENTRELOR SERVICE AUTORIZATE

- SC Stefan Alex SRL- Str.Parcului Bl.K4,ScE,Ap.1, Calarasi, Tel : 0735.199.024
- ABC International SRL - Str.Babadag nr.5,Bloc1Sc.A parter,Tulcea; Tel : 0240.518.260
- Euro 94 SRL - Sos.Chitilei 60A sect1, Bucuresti ; Tel : 021.668.72.60
- SC Viva Metal Decor SRL- STR. ALBESTI NR. 10 (IN INCINTA FOSTEI AUTOBAZE ZENIT), Curtea de Arges; Tel : 0722.531.168 / 0732.148.633
- SC BUFFALO COM SRL – Sos Transilvaniei, Nr 17-19, Oradea ; Tel: 0749.217.717
- SC AZIF COM SRL-Piata Chiriac Magazinul Universal, Craiova,Judetul Dolj, tel.0788.419.858,fax 0251.522.131
- SC GUMSERVICE SRL, Miercurea Ciuc, Str. George Cosbuc Nr. 14, TEL. 0266371183
- SC ADA TRADING SRL Calea Bucurestilor nr.64, bloc C1-3, Otopeni Ilfov.Tel/fax 0213504379
- SC TEHNO HOBY SRL strada Erou Bucur.nr.9, Piatra Neamt, judetul Neamt;Tel.0233236333, Fax.0233222026
- SC BASAROM COM SRL, Sos Alexandriei, Nr. 6A, Bragadiru, Ilfov, Tel 0214201637, Fax 0214201638.

14. EVIDENTA REPARATIILOR IN PERIOADA DE GARANTIE

Nr crt	Data reclamatie	Data rezolvare reclamatie	Reparatie executata/ piese inlocuite	Prelungire garantie	Garantie ptr. service	Nume si semnatura depanator	Semnatura consumator
<u>1</u>							
<u>2</u>							
<u>3</u>							
<u>4</u>							
<u>5</u>							
<u>6</u>							
<u>7</u>							

IMPORTATOR:
SC Euromaster SRL

VANZATOR:
Semnatura / stampila

15.AM CITIT CONDITIILE DE ACORDARE A GARANTIEI SI AM LUAT LA CUNOSTINTA.NU AM OBIECTIUNI (SEMNATURA CONSUMATORULUI) _____

Prezentul certificat de garantie este in conformitate cu prevederile HG 449/2003, privind comercializarea produselor si garantiile asociate cu OG 21/2008 si OG 174/2008 cu modificarile si completarile ulterioare republicate si nu afecteaza drepturile consumatorilor.

Produsul beneficiaza de o garantie legala de conformitate de 24 luni(2 ani).Existenta garantiei legale de conformitate si a celei comerciale nu exclude existenta garantiei de viciu ascuns conform OG 21/2008, cu modificarile si completarile ulterioare republicate si a codului civil.

Garantia presupune repararea gratuita a defectelor datorate producatorului, in cadrul termenului de garantie

1. Vanzatorul care comercializeaza produsul are obligatia sa faca demonstratia de functionare a produsului si sa explice consumatorului modul de utilizare al acestuia, in cazul in care consumatorul solicita acest lucru.

2. Produsul defect va fi receptionat de catre unitatea de service de care apartine care va efectua diagnosticarea defectului.

3. Unitatea de service are obligatia de a efectua diagnosticarea, expertizarea si depanarea, in perioada de garantie, gratuit, in cel mult 15 zile de la data inregistrarii reclamatiei consumatorului. In cazul in care produsul nu poate fi reparat, el va fi inlocuit imediat dupa ce se constata imposibilitatea folosirii acestuia, cu un produs similar, acordandu-se un nou termen de garantie care va curge de la data preschimbării produsului sau i se va restitui beneficiarului contravaloarea produsului. Agentul economic are aceleasi obligatii pentru produsul inlocuit ca si pentru produsul vandut initial.

4. Durata termenului de garantie se prelungeste cu termenul scurs de la data la care consumatorul a reclamat defectarea produsului, pana la data repunerii in functiune a acestuia, acest fapt fiind inregistrat in certificatul de garantie de catre unitatea de service care a executat reparatia.

5. Pentru a beneficia de garantie, cumparatorul are obligatia de a respecta instructiunile de utilizare/intretinere predate de vanzator o data cu produsul si de a nu permite interventii asupra produsului din partea unor persoane neautorizate sa acorde service.

6. In cazul unor defectiuni aparute in cadrul termenului de garantie, cumparatorul se va prezenta la unitatea de service cu bonul/factura de cumparare, certificatul de garantie si reclamatia referitoare la deficientele produsului.

7. Vanzatorul este obligat fata de consumator, pentru produsul reclamat in cadrul termenului de garantie, sa asigure si sa suporte toate cheltuielile pentru repararea sau inlocuirea acestuia, precum si cheltuielile de diagnosticare, expertizare, ambalare si transport.

8. Producatorul si vanzatorul sunt exonerati de obligatiile lor privind garantia, daca defectiunea s-a produs din cauza nerespectarii de catre consumator a instructiunilor de utilizare, intretinere, manipulare, transport, depozitare, cuprinse in documentatia care insoteste produsul.

9. Vanzatorul este obligat sa asigure repararea sau inlocuirea gratuita a produsului dupa expirarea termenului de garantie, in cazul in care defectiunea s-a datorat unor vicii ascunse, confirmate prin expertize tehnice efectuate de un organism neutru, aparute in cadrul duratei medii de utilizare a acestuia, caz in care cheltuielile aferente vor fi suportate de vanzator.

10. ATENTIE! RESPECTATI INTOCMAI INSTRUCIUNILE DIN MANUALUL DE UTILIZARE A PRODUSULUI!

11. La expirarea perioadei de garantie (postgarantie) depanarea produsului se va efectua contra cost, la solicitarea clientului.

12. La efectuarea unor lucrari de service pentru lucrarea de remediere a defectului, in cazul in care lucrarea nu necesita utilizarea de piese de schimb, prestatorul va acorda pentru lucrare obligatoriu o garantie de cel putin 3 luni.

13. Lista unitatilor de service este mentionata in prezentul certificat de garantie.



WARRANTY CARD

MODEL.....

SERIAL №

TERM

(for details see the warranty conditions)

№, date of invoice / cash receipt.....

DETAILS OF BUYER

NAME / COMPANY

(be filled in by the employee)

ADDRESS.....

(be filled in by the employee)

SIGNATURE OF BUYER.....

(I am familiar with warranty conditions and the operating device is in good working order and accessory)

DETAILS OF SELLER

NAME / COMPANY

(be filled in by the employee)

ADDRESS

(be filled in by the employee)

DATE / STAMP

SERVICE REPORT

Receiving Protocol	Date of adoption	Description of the defect	Date of transmission	Signature

Central Service: Bulgaria, Sofia, "Lomsko shose" 246, tel. : +359 700 44 155 (free for the whole country)

EUROMASTER IMPORT EXPORT LTD

1231, Sofia, Bulgaria, 246 Lomsko shose Blvd.,

tel.: +359 700 44 155

fax: + 359 2 934 00 90

www.euromasterbg.com; e-mail: info@euromasterbg.com

