

RAIDER GARDEN TOOLS

- Ножица за трева и храсти акумулаторна
- Cordless grass & shrub shears
- Masina de taiat arbusti si iarba / gard viu cu acumulator
- Akumulatorske makaze za travu i živu ogradu
- Акумулаторски ножици за трева и жива ограда
- Akumulatorski škarjo za živo mejo
- Φαλιδί μπουρντοφρας μπαταρίας
- Акумулаторные ножницы-кусторезы
- Akumulatorske škare za travu i živicu



RAIDER®

Contents

2	BG	схема
3-9	BG	оригинална инструкция за експлоатация
10-14	EN	original instructions' manual
15-21	RO	instrucțiuni
22-27	SR	uputstva za upotrebu
28-34	MK	упатство за употреба
35-39	SL	navodila za uporabo
40-46	EL	οδηγίες
47-53	RU	инструкция по применению
54-59	HR	originalne upute za rad

RD-GSSLO3
USER'S MANUAL





Изобразени елементи:

- 1. Индикатор за зареждане на батерията.
- 2. Контролен бутон.
- 3. Жак за зарядно.
- 4. Лост на пусковия прекъсвач.

- 5. Бутон против неволно включване.
- 6. Корпус.
- 7. Заклучващ бутон за ножа.
- 8. Режеща глава за трева.
- 9. Режеща глава за храсти.
- 10. Зарядно устройство.

Пояснение на пиктограмите.

Прочетете внимателно инструкцията за употреба, за да използвате правилно и безопасно машината.



Преди рязане се уверете, че в тревата няма камъни, пръчки, клони, бутилки, телове и други чужди тела. При рязане те могат да Ви наранят. Не косете, докато в непосредствена близост се намират други лица, особено деца или домашни животни. Съхранявайте на места недостъпни за деца.



Пазете захранващия кабел на безопасно разстояние от ножовете!



Пазете се от въртящите се елементи на машината. Изчакайте въртенето да спре напълно. След изключване ножа продължава да се върти по инерция и може да предизвика наранявания. Не поставяйте ръцете или краката си в близост или под въртящите се елементи.

При повреда или нараняване на захранващия кабел, веднага изключете щепсела от контакта.



Носете защитни антифони!
Always wear hearing protection!



Носете защитни очила!
Wear safety glasses!



Прочетете ръководството преди употреба!
Refer to instruction manual / booklet!



Носете защитна маска!
Wear dust mask!

Оригинална инструкция за употреба

Уважаеми потребители,

Поздравления за покупката на машина от най-бързо развиващата се марка за електрически, бензинови и пневматични машини - RAIDER. При правилно инсталиране и експлоатация, RAIDER са сигурни и надеждни машини и работата с тях ще Ви достави истинско удоволствие. За Вашето удобство е изградена и отлична сервизна мрежа с 45 сервиза в цялата страна.

Преди да използвате тази машина, моля, внимателно се запознайте с настоящата “Инструкция за употреба”.

В интерес на Вашата безопасност и с цел осигуряване на правилната ѝ употреба, прочетете настоящите инструкции внимателно, включително препоръките и предупрежденията в тях. За избягване на ненужни грешки и инциденти, важно е тези инструкции да останат на разположение за бъдещи справки на всички, които ще ползват машината. Ако я продадете на нов собственик то “Инструкцията за употреба” трябва да се предаде заедно с нея, за да може новия ползвател да се запознае със съответните мерки за безопасност и инструкциите за работа.

“Евромастер Импорт Експорт” ООД е упълномощен представител на производителя и собственик на търговската марка RAIDER. Адресът на управление на фирмата е гр. София 1231, бул. “Ломско шосе” 246, тел. 0700 44 155 (безплатен за цялата страна), www.raider.bg; www.euromasterbg.com; e-mail: info@euromasterbg.com.

От 2006 година във фирмата е въведена системата за управление на качеството ISO 9001:2008 с обхват на сертификацията: Търговия, внос, износ и сервиз на професионални и хоби електрически, пневматични и механични инструменти и обща железария. Сертификатът е издаден от Moody International Certification Ltd, England.

ТЕХНИЧЕСКИ ДАННИ

параметър	мерна единица	стойност
Модел	-	RD-GSSL03
Номинално напрежение	V DC	3.6
Капацитет на батерията	mAh	1500
Максимални обороти на двигателя без натоварване	min ⁻¹	1100
Дължина на рязане с ножа за храсти	mm	120
Капацитет на рязане - максимален диаметър	mm	8
Широчина на рязане с ножа за трева	mm	80
Ниво на звуково налягане L _{PA}	dB	74.9(A), K _{PA} = 3 dB
Ниво на звукова мощност L _{WA}	dB	86(A), K _{WA} = 3 dB
Ниво на вибрации	m/s ²	2.845, K = 1,5 m/s ²
Степен на защита	-	IP24

1. Общи указания за безопасна работа.

Прочетете внимателно всички указания. Неспазването на приведените по-долу указания може да доведе до токов удар, пожар и/или тежки травми. Съхранявайте тези указания на сигурно място.

1.1. Безопасност на работното място.

1.1.1. Поддържайте работното си място чисто и добре осветено. Безпорядъкът и недостатъчното осветление могат да спомогнат за възникването на трудова злополука.

1.1.2. Не работете с акумулаторната ножица за храсти в среда с повишена опасност от възникване на експлозия, в близост до лесно запалими течности, газове или прахообразни материали.

По време на работа от акумулаторната ножица за храсти може да се отделят искри, които могат да възпламенят прахообразни материали или пари.

1.1.3. Дръжте деца и странични лица на безопасно разстояние, докато работите с акумулаторната ножица за храсти .

Ако вниманието Ви бъде отклонено, може да загубите контрол над акумулаторната ножица за храсти .

1.2. Безопасност при работа с електрически ток.

1.2.1. Щепселът на зарядното устройство трябва да е подходящ за използвания контакт. В никакъв случай не се допуска изменение на конструкцията на щепсела. Когато работите със занулени електроуреди, не използвайте адаптери за щепсела.

Ползването на оригинални щепсели и контакти намалява риска от възникване на токов удар.

1.2.2. Предпазвайте акумулаторната ножица за храсти от дъжд и влага.

Проникването на вода в акумулаторната ножица за храсти повишава опасността от токов удар.

1.3. Безопасен начин на работа.

1.3.1. Бъдете концентрирани, следете внимателно действията си и постъпвайте предпазливо и разумно. Не използвайте акумулаторната ножица за храсти , когато сте уморени или под влиянието на наркотични вещества, алкохол или упойващи лекарства.

Един миг разсеяност при работа с акумулаторната ножица за храсти може да има за последствие тежки наранявания.

1.3.2. Работете с предпазващо работно облекло и винаги с предпазни очила.

Носенето на подходящи за ползваната акумулаторна ножица за храсти и извършваната дейност лични предпазни средства, като дихателна маска, здрави плътно затворени обувки със стабилен грайфер, защитна каска и шумозаглушители (антифони), намалява риска от възникване на трудова злополука.

1.3.3. Избягвайте опасността от включване на акумулаторната ножица за храсти по невнимание. Ако, когато носите акумулаторната ножица за храсти , държите пръста си върху пусковия прекъсвач, съществува опасност от възникване на трудова злополука.

1.3.4. Избягвайте неестествените положения на тялото. Работете в стабилно положение на тялото и във всеки момент поддържайте равновесие. Така ще можете да контролирате акумулаторната ножица за храсти по-добре и по-безопасно, ако възникне неочаквана ситуация.

1.3.5. Работете с подходящо облекло. Не работете с широки дрехи или украшения. Дръжте косата си, дрехите и ръкавици на безопасно разстояние от въртящи се звена на акумулаторната ножица за храсти . Широките дрехи, украшенията, дългите коси могат да бъдат захванати и увлечени от патронника.

1.4. Грижливо отношение към акумулаторната ножица за храсти .

1.4.1. Не претоварвайте акумулаторната ножица за храсти . Използвайте акумулаторната ножица за храсти само съобразно нейното предназначение. Ще работите по-добре и по-безопасно, когато използвате подходящата акумулаторна ножица за храсти в зададения от производителя диапазон на натоварване.

1.4.2. Съхранявайте акумулаторната ножица за храсти на места, където не може да бъде достигната от деца. Не допускайте тя да бъде използвана от лица, които не са запознати с начина на работа с нея и не са прочели тези инструкции. Когато е в ръцете на неопитни потребители, акумулаторната ножица за храсти може да бъде опасна.

1.4.3. Поддържайте акумулаторната ножица за храсти грижливо. Проверявайте

дали подвижните звена функционират безукорно, дали не заклинват, дали има счупени или повредени детайли, които нарушават или изменят функциите на акумулаторната ножица за храсти . Преди да използвате акумулаторната ножица за храсти , се погрижете повредените детайли да бъдат ремонтирани. Много от трудовите злополуки се дължат на не добре поддържани електроинструменти и уреди.

1.4.4. Поддържайте режещите инструменти винаги добре заточени и чисти. Добре поддържаните режещи инструменти с остри режещи ръбове оказват по-малко съпротивление и с тях се работи по-леко.

1.4.5. Използвайте акумулаторната ножица за храсти, допълнителните приспособления и работните инструменти, съобразно инструкциите на производителя. При това се съобразявайте и с конкретните работни условия и операции, които трябва да изпълните. Използването на акумулаторна ножица за храсти за различни от предвидените от производителя приложения повишава опасността от възникване на трудови злополуки.

1.5. Указания за безопасна работа, специфични за закупената от Вас акумулаторна ножица за храсти .

Внимание! Загубата на контрол над електроинструмента може да доведе до възникване на трудови злополуки.

1.5.1. Не използвайте допълнителни приспособления, които не се препоръчват от производителя специално за този електроинструмент. Фактът, че можете да закрепите към машината определено приспособление или работен инструмент, не гарантира безопасна работа с него.

1.5.2. Никога не поставяйте ръцете си в близост до въртящи се работни инструменти.

1.5.3. Ако изпълнявате дейности, при които съществува опасност работният инструмент да попадне на скрити проводници под напрежение, дръжте електроинструмента само за електроизолираните ръкохватки. При влизане на работния инструмент в контакт с проводници под напрежение то се предава по металните детайли на акумулаторната ножица за храсти и това може да доведе до токов удар.

1.5.4. Използвайте подходящи прибори, за да откриете евентуално скрити под повърхността тръбопроводи, или се обърнете към съответното местно снабдително дружество. Влизането в съприкосновение с проводници под напрежение може да предизвика пожар и токов удар. Увреждането на газопровод може да доведе до експлозия. Повреждането на водопровод има за последствие големи материални щети и може да предизвика токов удар.

1.5.5. Дръжте стабилно машината.

1.5.6. Редовно почиствайте вентилационните отвори на Вашата акумулаторна ножица за храсти .

1.5.7. Да се използва само препоръчвания акумулатор и зарядно устройство.

1.5.8. Акумулаторът винаги трябва да се държи далече от източници на топлина. Да не се оставя за дълго време в среда с висока температура (на слънчеви места, в близост до нагреватели или там, където температурата надвишава 50°C).

1.5.9. Времето за зареждане на акумулаторната батерия не трябва да надвишава 3.5 часа, в противен случай тя може да се повреди.

1.5.10. Да се избягва зареждането на акумулаторната батерия при температури, по-ниски от 0°C.

1.5.11. Зарядното устройство е предназначено за работа само с нея. То не трябва да се използва за други цели.

1.5.12. Не поставяйте, каквито и да са метални предмети в зарядното устройство.

1.5.13. Батерията трябва да се презарежда, когато тя не успее да произведе достатъчно мощност за работа. Не продължавайте да използвате ножицата при тези условия. Следвайте процедурата за зареждане. Също така можете да зареждате частично използвана батерия, когато имате желание, без неблагоприятен ефект върху батерията..

1.5.14. За почистване на акумулаторната ножица за храсти използвайте мека и суха тъкан. Никога не използвайте каквото и да е разтворител или алкохол.

1.5.15. Преди почистване на зарядното устройство го изключете от мрежата.

1.5.16. Ако Ви предстои да зареждате батерии последователно една след друга, между отделните зареждания правете паузи от 30 минути.

1.6. Специални условия за безопасност при работа със зарядното устройство.

Преди пристъпване към работа със зарядното устройство, трябва да се прочете цялата отнасяща се за него и съдържаща се в настоящата инструкция информация, както и означенията на зарядното устройство и батерията, за която то е предназначено.

1.6.1. За да се намали риска от телесни повреди и наранявания, зарядното устройство трябва да се използва единствено за зареждане на батерии от никелово-кадмиев тип. Батериите от друг тип могат да избухнат, да предизвикат тежки наранявания или други материални щети.

1.6.2. Зарядното устройство да не се излага на влиянието на влага или вода.

1.6.3. Използването на присъединителни, не препоръчвани или не продавани елементи от производителя на зарядното устройство застрашава от възникване на пожар, причиняване на телесни повреди или токов удар.

1.6.4. Захранващият кабел не трябва да бъде настъпван. Той не трябва да се намира в проход, където преминават хора и не трябва да бъде подложен на някаква друга опасност (например твърде силно опъване).

1.6.5. Ако няма необходимост, да не се използва удължител. Използването на неподходящ удължител може да предизвика пожар или токов удар. Ако използването на удължител е необходимо, най-напред се уверете дали, контактът на удължителя съответства на щифтовете на оригиналния щепсел, захранващ зарядното устройство.

1.6.6. Удължителят трябва да бъде в изправно техническо състояние.

1.6.7. Не се разрешава използването на зарядното устройство с повреден захранващ кабел или щепсел. Повредата трябва да бъде отстранена от квалифицирано лице.

1.6.8. Не се разрешава използването на зарядното устройство, ако то е било подложено на силен удар, падане или е било повредено по друг начин. Проверката и евентуалното му поправяне трябва да бъде поверено на оторизиран сервиз на RAIDER.

1.6.9. Не се разрешават опити за разглобяване на зарядното устройство. Всички ремонти трябва да бъдат поверени на оторизиран сервиз на RAIDER. Неправилно извършеният монтаж на зарядното устройство заплашва с електрически удар или пожар.

1.6.10. Преди пристъпване към каквито и да е обслужващи дейности или почистване на зарядното устройство, то трябва да се изключи от мрежата.

1.6.11. Зарядното устройство да се изключва от електрическата мрежа, когато не се използва!

2. Функционално описание и предназначение.

Акумулаторната ножица за трева и храсти е ръчен електроинструмент захранван от акумулатор. Предназначен е за подрязване и оформяне на трева и храсти в домашни условия. Не се разрешава използването на акумулаторната ножица за храсти за дейности различни от нейното предназначение.

Не се разрешава използването на електроинструмента за дейности, различни от неговото предназначение!

3. Смяна на режещата глава.

- Винаги носете предпазни ръкавици, за да се предотврати нараняване при смяна на режещата глава (8/9).

- Натиснете заключващия бутон за ножа (7), плъзнете главата (8/9) към пусковия прекъсвач (4) и я дръпнете надолу.

- Свалете режещата глава (8/9).

- Поставете новата режеща глава, като позиционирате четирите водещи щифтове към съответните им места.

- Плъзнете главата (8/9) в прореза. Уверете се, че всички четири зъбчета са вътре в корпуса.

- Плъзгайте капака (6) към режещата глава, докато чуete изщракване.

4. Индикатор за зареждане на батерията

Натиснете бутона (2), за да се покаже текущия заряд с три светодиода (1) в различни цветове:

- Червен - заряда е <20%
- Червен и жълт светодиоди - от 20 - 70%
- И трите светодиоди светят - заряда е > 70%

Трябва да заредите батерията веднага, ако видите че само червеният светодиод свети.

- Литиево-йонните батерии са защитени срещу пълно разреждане. Вашата ножица ще се изключи веднага, след като батерията се изчерпи.
- **ЗАБЕЛЕЖКА:** Освободете пусковия прекъсвач или рискувате да повредите батерията.

5. Зареждане на батерията

Трябва да заредите батерията, преди да използвате вашата ножица за първи път.

- Използвайте само зарядното устройство (10), което се доставя заедно с ножицата.
- Използвайте зарядното устройство само в сухи закрити помещения.
- Зареждайте батерията само при температури на околната среда от 10 ° - 40 ° C.
- Включете зарядното устройство (10) в мрежово захранване на 230V AC, и го пъхнете жака за зарядното устройство (3).
- Червеният светодиод ще ви покаже състоянието на зареждане. Батерията е напълно презаредена, веднага след като всичките три светодиода светнат.
- Ръкохватката може да се загрее по време на процеса на зареждане. Това е нормално.
- Изключете вашата ножица от електрическата мрежа, ако не възнамерявате да я използвате за продължителен период от време.
- Не включвайте ножицата по време на процеса на зареждане.

6. Стартиране на ножицата

- Вашата ножица за трева и храсти е снабдена с бутон против неволно включване (5) от съображения за безопасност. Можете да го отключите, като го натиснете в едната или другата посока.
- За да включите вашата ножица за трева и храсти, първо натиснете бутона против неволно включване (5) наляво или надясно, и в същото време натиснете лоста на пусковия прекъсвач (4). Можете да освободите бутона против неволно включване (5), след като вашата ножица за трева и храсти вече работи.
- Освободете лоста на пусковия прекъсвач (4), за да изключите машината.
- **ЗАБЕЛЕЖКА:** Ножовите ще продължат да се движат след като освободите лоста на пусковия прекъсвач (4).
- Веднага след като освободите лоста на пусковия прекъсвач (4), бутона против неволно включване (5) автоматично ще се включи отново.
- Винаги проверявайте дали заключването е в изправност, преди да използвате вашата ножица за трева и храсти. Използването на ножицата за трева и храсти с дефектен бутон против неволно включване може да причини сериозни наранявания от остриетата.

7. Поддръжка и съхранение

7.1. Когато не се използва не съхранявайте машината в обсега на деца;

7.2. Винаги почиствайте остатъците от трева и храсти по режещата глава с помощта на четка.

7.3. Нанесете спрей за поддръжка на режещата глава, за да се предотврати ръжда.

7.4. Поставете съответните предпазители към режещата глава преди да я съхранявате за по-дълъг период от време.

Когато трябва да извършвате дейности в близост до ножа, работете винаги с предпазни ръкавици!

Изпълнявайте процедурите по поддръжка редовно, за да си осигурите дълготрайно

и надеждно ползване на ножицата. Проверявайте периодично за забележими дефекти, като разхлабен или повреден нож и разхлабени винтови съединения. Уверете се, че капациите и предпазните съоръжения са изправни и са монтирани правилно.

За почистване на инструмента използвайте само мек сапун и влажна кърпа за почистване на инструмента. Не потапяйте инструмента във вода и не го мийте с маркуч. Да не се допуска никаква течност да влезе вътре в нея. Не почиствайте с водоструйка.

8. Практични съвети:

8.1. Спазвайте общинските разпоредби за времето от деня, през което можете да използвате машини на открито. В някои страни е забранено рязането сутрин преди 08.00 часа, след обяд между 14.00-16.00 часа и вечер след 22.00 часа, за да се предпазят гражданите от нежелан шум.

8.2. При работа в особено тежки условия внимавайте да не претоварвате електродвигателя. При претоварване скоростта на въртене на електродвигателя пада и шума му се променя. В такъв случай спрете, отпуснете лоста за включване (4) и настройте скоростта на рязане. В противен случай производителността ще се намали и машината може да се повреди.

8.3. При рязане в близост до ръбове внимавайте да не захванете с ножицата чужди предмети.

8.4. Производителността на рязане зависи от гъстотата, влажността, дължината на клоните, както и от скоростта на рязане. Производителността на рязане намалява при често включване и изключване на ножицата. За оптимизиране на производителността на рязане се препоръчва по-честото рязане, увеличаването на височината на рязане и работата с умерена скорост.

При необходимост, ремонтът на Вашата ножица е най-добре да се извършва само от квалифицираните специалисти в сервизите на RAIDER, където се използват само оригинални резервни части. По този начин се гарантира тяхната безопасна работа.



9. Опазване на околната среда.

9.1. С оглед опазване на околната среда електроинструментът и опаковката трябва да бъдат подложени на подходяща преработка за повторното използване на съдържащите се в тях суровини.

Не изхвърляйте електроинструменти при битовите отпадъци! Съгласно Директивата на Европейския съюз 2002/96/ЕС относно излезли от употреба електрически и електронни устройства и утвърждаването и като национален закон електроинструментите, които не могат да се използват повече, трябва да се събират отделно и да бъдат подлагани на подходяща преработка за оползотворяване на съдържащите се в тях суровини.

9.2. Акумулаторна батерия.

Литиево-йонна батерия (Li-ion).

Не изхвърляйте батерии при битовите отпадъци или във водохранилища! Не ги изгаряйте!

Акумулаторните батерии трябва да бъдат събирани, рециклирани или унищожавани по екологичен начин.

Съгласно Директива 91/157/ЕЕС дефектни или изхабени акумулаторни или обикновени батерии трябва да бъдат рециклирани.

Original Instruction Manual

Dear Customer,

Congratulations on the purchase of machinery from the fastest growing brand of electric and pneumatic tools - RAIDER. When properly installed and operating, RAIDER are safe and reliable machines and work with them will deliver a real pleasure. For your convenience has been built and excellent service network of 45 service station across the country.

Before using this machine, please carefully acquainted with these "instructions for use.

In the interest of your safety and to ensure proper use and read these instructions carefully, including the recommendations and warnings in them. To avoid unnecessary errors and accidents, it is important that these instructions will remain available for future reference to all who will use the machine. If you sell it to a new owner "Instructions for Use" must be submitted along with it to enable new users to become familiar with relevant safety and operating instructions.

Euomaster Import Export Ltd. is an authorized representative of the manufacturer and owner of the trademark RAIDER.

Address: Sofia City 1231, Bulgaria "Lomsko shausse" Blvd. 246, tel +359 700 44 155, www.raider.bg; www.euomasterbg.com; e-mail: info@euomasterbg.com.

Since 2006 the company introduced the system of quality management ISO 9001:2008 with scope of certification: Trade, import, export and servicing of hobby and professional electrical, mechanical and pneumatic tools and general hardware. The certificate was issued by Moody International Certification Ltd, England.

TECHNICAL DATA

parameter	unit	value
Model	-	RD-GSSL03
Rated voltage	V DC	3.6
Battery Capacity	mAh	1500
Max engine rotations per minute (no-load)	min ⁻¹	1100
Max cutting length	mm	120
Max cutting diameter	mm	8
Width of cutting with grass scissors	mm	80
Acoustic pressure level L_{PA}	dB	74.9(A), $K_{PA} = 3$ dB
Acoustic power level L_{WA}	dB	86(A), $K_{WA} = 3$ dB
aw (Vibration)	m/s ²	2.845, $K = 1,5$ m/s ²
Ingress Protection Rating	-	IPX4

Product Features:

1. Indicator of battery charge.
2. Control key.
3. Jacques Charger.
4. Lever of the switch.
5. Button against accidental.
6. Housing.
7. Lock button knife.
8. Cutting head for grass.
9. Cutting head for the bushes.
10. Charger.

1. General instructions for safe operation.

Read all instructions. Failure to follow the instructions may result in electric shock, fire and / or serious injury. Keep these instructions in a safe place.

1.1. Safety in the workplace.

1.1.1. Keep work area clean and well lit. Cluttered and inadequate lighting may contribute to the occurrence of accidents.

1.1.2. Do not operate cordless shrub shear in an environment with increased danger of explosion, close to flammable liquids, gases or dust.

During operation of battery shrub shear can create sparks that can ignite the dust or fumes.

1.1.3. Keep children and bystanders away while operating a cordless shrub shear.

If your attention be diverted, you may lose control of battery shrub shears.

1.2. Safety when working with electricity.

1.2.1. Plug the charger must be suitable for use contact. In no case be allowed to modify the plug. When working with zeroed appliances do not use adapters plug.

Unmodified plugs and sockets reduce the risk of electric shock.

1.2.2. Protect cordless shrub shear from rain and moisture.

Water entering a cordless shrub shear increases the risk of electric shock.

1.3. Safe way of working.

1.3.1. Be alert, watch carefully their actions and act cautiously and wisely. Do not use rechargeable shrub shears when you are tired or under the influence of drugs, alcohol or medication.

A moment of inattention while operating cordless shrub shear can have the effect of severe injuries.

1.3.2. Use personal protective clothing and always wear eye protection.

Wearing suitable for use cordless shrub shear and activity carried personal protective equipment such as dust mask, healthy tightly closed shoes with a stable tread protective helmet and silencers (earplugs) reduces the risk of accident.

1.3.3. Avoid the danger of inclusion of battery shrub shears inadvertently. Carrying cordless shrub shear with your finger on the switch, there is a risk of accident.

1.3.4. Do not overreach. Work in a stable body position and at any time maintain balance. So you can control the battery shrub shears better and safer unexpected situations.

1.3.5. Dress properly. Do not operate with loose clothing or jewelry. Keep your hair, clothing and gloves away from moving parts of battery shrub shears. Loose clothes, jewelry or long hair can be caught in the chuck.

1.4. Care of the battery shrub shears.

1.4.1. Do not overload the battery shrub shears. Use cordless shrub shear only according to its purpose. You will work better and safer when using the appropriate cordless shrub shear in specified by the manufacturer load range.

1.4.2. Keep battery shrub shears in places where it can be accessed by children. Do not allow it to be used by persons who are not familiar with how to operate it and not read these instructions. When in the hands of inexperienced users, cordless shrub shear can be dangerous.

1.4.3. Keep cordless shrub shear care. Check that the mobile units are functioning flawlessly, if not spells that have broken or damaged parts that violate or alter the functions of battery shrub shears. Before using battery shrub shears damaged, have the tool repaired. Many accidents are caused by poorly maintained power tools.

1.4.4. Keep cutting tools sharp and clean. Properly maintained cutting tools with sharp cutting edges are less resistance and working with them easier.

1.4.5. Use rechargeable shrub shears, attachments and tools, according to the manufacturer's instructions. Respecting and specific working conditions and operations that must follow. Using a cordless shrub shear for other than those intended increases the risk of occurrence of accidents.

1.5. Instructions for safe handling specific to your purchased cordless shrub shear.

Attention! Loss of control over the power tool may result in the occurrence of accidents.

1.5.1. Do not use accessories that are not recommended by the manufacturer specifically for this power tool. The fact that you can attach to the machine definitely accessory or working tool, not ensure safe handling.

1.5.2. Never place your hands near the rotating work tools.

1.5.3. If you run activities where there is a risk cutting tool may contact hidden wiring, hold the

tool only for the insulated gripping. Upon entering the tool in contact with live wires it metal parts of battery shrub shears and this could lead to electric shock.

1.5.4. Use proper utensils to find any hidden beneath the surface pipelines, or contact the local utility company. Entering into contact with live wires can cause fire and electric shock. The damage to the pipeline could lead to an explosion. Penetrating a water line causes property damage or may cause an electric shock.

1.5.5. Keep stable machine.

1.5.6. Clean vents of your cordless shrub shear.

1.5.7. Use only recommended battery and charger.

1.5.8. The battery should always be kept away from heat sources. Do not leave it for a long time in an environment with high temperature (of the sun places near heaters or where the temperature exceeds 50 ° C).

1.5.9. The charging time the battery should not exceed 3.5 hours, otherwise it may be damaged.

1.5.10. Avoid charging the battery at temperatures below 0 ° C.

1.5.11. The charger is designed to work with her. It should not be used for other purposes.

1.5.12. Do not place, any metal objects into the charger.

1.5.13. The battery must be recharged when it fails to produce enough power to operate. Do not continue to use the scissors under these conditions. Follow the loading procedure. You can also charge the battery partially used when you wish, without adverse effect on battery ..

1.5.14. To clean the battery shrub shears use a soft, dry cloth. Never use any solvent or alcohol.

1.5.15. Before cleaning the charger, disconnect it from the network.

1.5.16. If you are charging the batteries one after another between charges make breaks of 30 minutes.

1.6. Special safety conditions at work with the charger.

Before proceeding to work with the charger must read all related to him and contained in this instruction information and indications on the charger and battery, for which it is intended.

1.6.1. To reduce the risk of injuries and injuries charger should only be used to charge the batteries of nickel-cadmium type. The batteries of another type may explode, causing serious injuries or property damage.

1.6.2. The charger should not be exposed to the influence of moisture or water.

1.6.3. The use of attachment not recommended or sold items from the charger manufacturer jeopardized by fire, causing injury or electric shock.

1.6.4. The power cord should not be walked on. It should not be located in the passage where people pass and should not be subjected to any other danger (eg too much tension).

1.6.5. If not necessary, do not use extension cord. Using an improper extension cord may cause fire or electric shock. If using an extension cord is necessary, first make sure whether the contact of the extension corresponds to the pins on the original connector, power charger.

1.6.6. The extension must be in good working order.

1.6.7. Not for use charger with a damaged cord or plug. The damage must be repaired by a qualified person.

1.6.8. Not allowed to use the charger if it has been subjected to a strong impact, fall or has been damaged otherwise. Inspection and possible repair should be entrusted to an authorized service RAIDER.

1.6.9. Do not allow attempts to disassemble the charger. All repairs must be entrusted to authorized service RAIDER. Improper installation of the charger threatening electric shock or fire.

1.6.10. Before conducting any scheduled maintenance or cleaning the charger, it should be unplugged.

1.6.11. The charger can be excluded from the mains when not in use!

2. Functional description and purpose.

Battery shears for grass and shrubs is a handheld power tool powered by a battery. It is designed for cutting and shaping of grass and shrubs at home. Not for use of battery shrub shears for activities other than its intended use.

Not for use of the machine for activities other than its intended purpose!

3. Change the cutting head.

- Always wear protective gloves to prevent injury when changing cutting head (8/9).
- Press the lock button on the knife (7), slide head (8/9) to the switch (4) and pull it down.
- Remove the cutting head (8/9).
- Put the new cutting head, by positioning the four leading pins to their respective places.
- Slide the head (8/9) in the slot. Make sure all four tabs are inside the enclosure.
- Slide the cover (6) to the cutting head until you hear a click.

4. Indicator battery charge

Press (2) to show the current charge with three LEDs (1) in different colors:

- Red - the charge is <20%
- Red and yellow LEDs - from 20 - 70%
- All three LEDs are lit - the charge is > 70%

You must charge the battery immediately if you see that only the red LED lights.

• Lithium-ion batteries are fully protected against dilution. Your scissors will turn off as soon as the battery is depleted.

- NOTE: Release the switch or risk permanent damage to the battery.

5. Battery Charge

You must charge the battery before you use your scissors for the first time.

- Use only the charger (10), which comes with scissors.
- Use the charger only in dry indoors.
- Charge the battery at ambient temperatures of 10 ° - 40 ° C.
- Connect the charger (10) in the mains supply of 230V AC, and plug it to the charger (3).
- The red LED will show the charging status. The battery is fully recharged as soon as all three LEDs light up.

LEDs light up.

- Handle can be warm during the charging process. This is normal.
- Turn off your scissors from the mains if you do not intend to use it for an extended period of time.
- Do not plug gap during the charging process.

6. Launch of scissors

• Your scissors for grass and shrubs is equipped with a button against accidental (5) for safety reasons. You can unlock it by pushing it in either direction.

• To turn your scissors for grass and shrubs, first press the button against accidental (5) to the left or right while pressing the lever of the switch (4). You can release the button against accidental (5) after your shears for grass and shrubs already working.

- Release the lever of the switch (4) to turn off the machine.

• NOTE: The blades will continue to move after you release the lever of the switch (4).

• As soon as you release the lever of the switch (4) button against accidental (5) will automatically turn back on.

• Always make sure the lock is in good working order before using your shears for grass and shrubs. Using scissors for grass and shrubs with a faulty button against accidental use can cause serious injuries from the blades.

7. Maintenance and Storage

7.1. When not in use store the machine within reach of children;

7.2. Always clean the remnants of grass and shrubs on the cutting head using a brush.

7.3. Apply spray support of the cutting head, in order to prevent rust.

7.4. Insert the appropriate fuse cutting head before storing for a longer period of time.

When you need to perform activities near the knife, work always with protective gloves!

Perform maintenance procedures regularly to ensure your long-term and reliable use of scissors. Check periodically for visible defects such as loose or damaged blade and loosened

screw connections. Make sure that the covers and safety equipment are in working and installed correctly.

To clean the instrument, use only mild soap and a damp cloth to clean the instrument. Do not immerse the instrument in water and wash it with a hose. Do not allow any liquid to enter inside it. Do not clean with high pressure cleaner.

8. Practical tips:

8.1. Observe local regulations for the time of day during which you can use the machine outdoors. In some countries it is prohibited cutting the morning before 08.00 hours, in the afternoon between 2:00 p.m. to 16:00 hours and in the evening after 22.00 hours, to protect citizens from unwanted noise.

8.2. When working ruggedized careful not to overload the motor. Overload rotation speed of the motor falls and the sound thereof is changed. In this case, stop, release the lever for inclusion (4) and adjust the cutting speed. Otherwise performance will be reduced and the machine could be damaged.

8.3. When cutting close to the edges careful not to pinch scissors with foreign objects.

8.4. The productivity of cutting depends on the thickness, moisture content, length of the branches, and the speed of cutting. Cutting performance decreases with frequent switching of scissors. To optimize the performance of cutting is recommended more frequent cutting, increase cutting height and work with moderate speed.

If necessary, repair your scissors is best to be performed only by qualified specialists in the workshops of RAIDER, where only use original spare parts. Thus ensure their safe operation.



9. Environmental protection.

9.1. The machine, accessories and packaging should be sorted for environmental-friendly recycling.

Do not dispose of power tools into household waste!

According the European Directive 2002/96/EC for Waste Electrical and Electronic Equipment and its implementation into national right, power tools that are no longer usable must be collected separately and disposed of in an environmentally correct manner.

9.2. Battery packs/batteries:

Litium-ion (Li-ion).

Warning! These battery packs contain cadmium, a highly toxic heavy metal.

Do not dispose of battery packs/batteries into household waste, fire or water. Battery packs/batteries should be collected, recycled or disposed of in an environmental-friendly manner.

Defective or dead out battery packs/batteries must be recycled according the Directive 91/157/EEC

Caracteristici produs:

1. Indicatorul de încărcare a bateriei.
2. Tasta Control.
3. Jacques încărcător.
4. Maneta a comutatorului.
5. Butonul împotriva accidentale.
6. Locuințe.
7. Butonul de blocare cuțit.
8. Tăierea capului pentru iarbă.
9. Tăierea capului pentru tufișuri.
10. încărcător.

Explicația pictogramelor relief pe capacul din spate al mașinii.

Citiți cu atenție instrucțiunile de utilizare corectă și de mașină în condiții de siguranță.



Înainte de tăiere , asigurați-vă că nici o piatră în iarbă , bastoane , ramuri , sticle , firele și alte obiecte străine . La tăierea , ei te pot răni . Nu cosi când în imediata apropiere sunt și alții , în special copii sau animale de companie . A nu se lăsa la îndemâna copiilor .



Protejați cablul de alimentare la o distanță sigură de lame !



Feriți-vă de părți ale mașinii rotative . Așteptați rotație la o oprire completă . După trecerea lama continuă să se rotească prin inerție și pot provoca leziuni . Nu puneți mâinile sau picioarele în apropiere sau la piese rotative .

Daune sau prejudicii la cablul de alimentare , deconectați-l imediat .

Instrucțiunile originale de utilizare

Stimate prieten,

Felicitări pentru achiziționarea unei mașini a marca cea mai rapidă creștere de electrice și scule pneumatice - RAIDER. Cu instalarea corectă și funcționarea, RAIDER sunt echipamente sigure și fiabile și să lucreze cu ei vă va oferi adevărata plăcere. Pentru confort, servicii excelente și a construit o rețea de 45 de servicii pe întreg teritoriul țării.

Înainte de a utiliza acest aparat, vă rugăm să citiți cu atenție actual „Manualul de instrucțiuni“.

În interesul siguranței și pentru a asigura utilizarea corectă a acestuia, citiți cu atenție aceste instrucțiuni, inclusiv recomandări și avertismente pentru a le. Pentru a evita greșeli inutile și accidentele, este important ca aceste instrucțiuni să rămână disponibile pentru referințe viitoare tuturor celor care vor utiliza aparatul. Dacă-l vinzi la un „manual de utilizare“, noul proprietar trebuie să fie prezentate împreună cu ea, pentru a permite noilor utilizatori să se familiarizeze cu instrucțiunile de siguranță și de exploatare.

„Euromaster Import Export“ SRL este reprezentantul un producător și proprietar al marcii RAIDER. Adresa companiei este Sofia 1231, B-dul „Lom Road“ 246, tel +359 700 44 155, www.euromasterbg.com, e-mail: info@euromasterbg.com.

Începând cu anul 2006, compania a introdus un sistem de management al calității ISO 9001:2008 de certificare cu domeniul de aplicare: instrumente de comerț, import, export și de servicii profesionale și hobby electrice, pneumatice și de putere și hardware-ul general. Certificatul a fost emis de către Moody International de Certificare Ltd, Anglia.

SPECIFICAȚII

parametru	мерна единица	стойност
Model	-	RD-GSSL03
Tensiunea nominală	V DC	3.6
Capacitatea bateriei	mAh	1500
Turația maximă fără sarcină	min ⁻¹	1100
lungimea de taiere	mm	120
Capacitate de tăiere - un diametru maxim	mm	8
Lățimea de tăiere cu foarfece de iarbă	mm	80
Nivelul de presiune acustică L_{PA}	dB	74.9(A), $K_{PA} = 3$ dB
Nivelul de putere acustică L_{WA}	dB	86(A), $K_{WA} = 3$ dB
Nivelul de vibrații	m/s ²	2.845, $K = 1,5$ m/s ²
Gradul de protecție	-	IP24

1. Instrucțiuni generale pentru operarea în condiții de siguranță.

Citiți toate instrucțiunile. Nerespectarea acestor instrucțiuni poate duce la electrocutare, incendii și / sau răniri grave. Păstrați aceste instrucțiuni într-un loc sigur.

1.1. Siguranță la locul de muncă.

1.1.1. Păstrați zona de lucru curată și bine luminat iluminat dezordonate și inadecvate pot contribui la apariția unor accidente.

1.1.2. Nu operați de forfecare arbust fără fir într-un mediu cu un risc crescut de explozie, aproape de lichide inflamabile, gaze sau praf.

În timpul funcționării de forfecare a bateriei poate crea arbust scânteii care pot aprinde praful sau vaporii.

1.1.3. Țineți copiii și persoanele din jur în timp ce operați o forfecare arbust fără fir.

În cazul în care atenția să fie deviate, puteți pierde controlul asupra foarfeci bateriei arbust.

1.2. De siguranță atunci când se lucrează cu electricitate.

1.2.1. Conectați încărcătorul trebuie să fie adecvat pentru contactul utilizare. În nici un caz, să li se permită să modifice fișa. Atunci când se lucrează cu aparate de pus la zero, nu utilizați adaptoare conectați.

prize nemodificați și prize reduc riscul de electrocutare.

1.2.2. Proteja de forfecare arbust fără fir de la ploaie și umezeală.

Apa ce intră într-o forfecare arbust fără fir crește riscul de electrocutare.

1.3. modalitate sigură de a lucra.

1.3.1. Să fie atenți, urmăriți cu atenție acțiunile lor și să acționeze cu prudență și înțelepciune. Nu folosiți foarfece de arbuști reîncărcabile atunci când sunteți obosit sau sub influența drogurilor, alcoolului sau a medicamentelor.

Un moment de neatenție în timpul operării cu forfecare arbust fără fir poate avea ca efect leziuni grave.

1.3.2. Se va folosi echipamentul individual de protecție și purtați întotdeauna ochelari de protecție.

Purtarea potrivite pentru utilizarea tuns arbuști cu acumulator de forfecare și activitate desfășurată echipamentul individual de protecție, cum ar fi masca de praf, sănătoși pantofi bine închis, cu o casca de protecție stabil al benzii de urulare și amortizoare de zgomot (dopuri de urechi) reduce riscul de accident.

1.3.3. Evita pericolul includerii de foarfece de baterie arbust din greșeală. Care transportă forfecare arbust fără fir cu degetul pe comutator, există un risc de accident.

1.3.4. Nu supraestimați. Lucra într-o poziție stabilă a corpului și în orice moment, să mențină echilibrul. Astfel încât să puteți controla situații neașteptate foarfece baterie de arbuști mai bune și mai sigure.

1.3.5. Rochie de corect. Nu operați cu haine largi sau bijuterii. Păstrați-vă părul, îmbrăcămintea și mănușile departe de componente ale bateriei foarfeci de arbuști în mișcare. Hainele largi, bijuteriile sau părul lung pot fi prinse în mandrină.

1.4. Îngrijire a foarfecelor baterie de arbuști.

1.4.1. Nu supraîncărcați foarfece baterie arbuști. Utilizați forfecare arbust cu acumulator numai în conformitate cu scopul său. Vei lucra mai bine și mai sigur atunci când se utilizează forfecare arbust fără fir corespunzătoare în specificate de către producător intervalul de încărcare.

1.4.2. Păstrați-foarfece de arbuști bateria în locuri unde pot fi accesate de către copii. Nu permiteți ca acesta să fie utilizat de către persoane care nu sunt familiarizați cu modul în care să-l opereze și să nu citiți aceste instrucțiuni. Atunci când în mâinile utilizatorilor neexperimentați, tuns arbuști cu acumulator de forfecare poate fi periculoasă.

1.4.3. Păstrați-tuns arbuști cu acumulator de îngrijire de forfecare. Se verifică dacă unitățile mobile funcționează impecabil, în cazul în care nu vrăji care s-au rupt sau a unor părți care încalcă sau modifica funcțiile de foarfece de arbuști baterie deteriorate. Înainte de a utiliza foarfece de baterie arbust deteriorate, au reparat mașina. Multe accidente sunt cauzate de unelte electrice întreținute necorespunzător.

1.4.4. Păstra instrumente de tăiere ascuțite și curate. Sculele de tăiere cu muchii ascuțite de tăiere sunt o rezistență mai mică și de lucru cu ei mai ușor.

1.4.5. Folosi foarfece de arbuști reîncărcabile, accesorii și instrumente, în conformitate cu

instrucțiunile producătorului. Și cu respectarea condițiilor de muncă specifice și operațiunile care trebuie să le urmeze. Cu ajutorul unui arbust de forfecare fără fir pentru alte scopuri decât cele destinate crește riscul de apariție a accidentelor.

1.5. Instrucțiuni pentru manipularea în condiții de siguranță specifice de forfecare achiziționat arbust fără fir.

Atenție! Pierderea controlului asupra sculei electrice poate duce la apariția unor accidente.

1.5.1. Nu utilizați accesorii care nu sunt recomandate de către producător special pentru acest instrument de putere. Faptul că vă puteți atașa la instrumentul mașinii cu siguranță accesoriu sau de lucru, care nu asigură o manevrare sigură.

1.5.2. Niciodată nu așezați mâinile în apropierea instrumentelor de lucru rotative.

1.5.3. Dacă executați activități în cazul în care există un instrument de tăiere risc poate atinge cabluri ascunse, țineți mașina numai pentru apucare izolate. La intrarea sculei în contact cu fire vii ea piese metalice Foarfece de arbuști pentru baterii și acest lucru ar putea duce la un șoc electric.

1.5.4. Utilizați ustensile adecvate pentru a găsi orice ascunse sub conductele de suprafață, sau contactați compania de utilități locale. Intra în contact cu firele vii pot provoca incendii și șocuri electrice. Lezarea conducta ar putea duce la o explozie. Penetrantă o linie de apă provoacă pagube materiale sau poate provoca un șoc electric.

1.5.5. Păstra mașină stabilă.

1.5.6. guri de aerisire curate de forfecare ta tuns arbuști cu acumulator.

1.5.7. Utilizați numai baterie recomandată și încărcător.

1.5.8. Bateria trebuie să fie întotdeauna ținut departe de sursele de căldură. Nu-l lăsați pentru o lungă perioadă de timp într-un mediu cu temperatură ridicată (de locuri de soare lângă surse de căldură sau în cazul în care temperatura depășește 50 ° C).

1.5.9. Timpul de încărcare a bateriei nu trebuie să depășească 3,5 ore, în caz contrar acesta se poate deteriora.

1.5.10. Evitați încărcarea bateriei la temperaturi sub 0 ° C

1.5.11. Încărcătorul este proiectat pentru a lucra cu ea. Aceasta nu ar trebui să fie folosite în alte scopuri.

1.5.12. Nu așezați, obiecte metalice în încărcător.

1.5.13. Bateria trebuie reîncărcată când acesta nu reușește să producă suficientă energie pentru a funcționa. Nu continuați să folosiți foarfece în aceste condiții. Se urmează procedura de încărcare. De asemenea, puteți încărca bateria parțial utilizată atunci când doriți, fără efecte adverse asupra bateriei.

1.5.14. Pentru a curăța bateria foarfece de arbuști folosiți o cârpă moale, uscată. Nu folosiți niciodată un solvent sau alcool.

1.5.15. Înainte de a curăța încărcătorul, deconectați-l de la rețea.

1.5.16. Dacă încărcați cel baterii după altul între încărcări face pauze de 30 de minute.

1.6. Condiții de siguranță speciale la locul de muncă cu încărcătorul.

Înainte de a trece de a lucra cu încărcătorul trebuie să citească toate legatele de el și conținute în aceste informații instrucțiuni și indicații privind încărcătorul și bateria, pentru care este destinat.

1.6.1. Pentru a reduce riscul de accidente și leziuni încărcătorul ar trebui să fie folosite numai pentru a încărca bateriile de tip nichel-cadmium. Bateriile altui tip pot exploda, provocând vătămări sau pagube materiale grave.

1.6.2. Încărcătorul nu trebuie să fie expus la influența umidității sau a apei.

1.6.3. Utilizarea de atașament nu este recomandat sau vândute articole de producătorul încărcătorului în pericol de incendiu, provocând răniri sau șoc electric.

1.6.4. Cablul de alimentare nu trebuie mers mai departe. Acesta nu trebuie să fie situate în pasajul în care oamenii trec și nu ar trebui să fie supuse nici unei alte pericole (de exemplu tensiune prea mult).

1.6.5. În cazul în care nu este necesar, nu folosiți cablu prelungitor. Utilizarea unui cablu prelungitor necorespunzător poate provoca incendii sau șocuri electrice. Dacă utilizați un cablu prelungitor este necesar, în primul rând asigurați-vă că, dacă contactul extensiei corespunde pini conectorului inițial, încărcătorul de alimentare.

1.6.6. Extensia trebuie să fie în stare bună de funcționare.

1.6.7. Nu pentru utilizarea încărcător cu cablul sau ștecherul deteriorat. Prejudiciul trebuie

să fie reparată de către o persoană calificată.

1.6.8. Nu este permis să folosească încărcătorul în cazul în care acesta a fost supus unui impact puternic, toamna sau a fost deteriorat în alt mod. Inspecție și posibil de reparații ar trebui să fie încredințată unui RAIDER service autorizat.

1.6.9. Nu permiteți încercări să demontați încărcătorul. Toate reparațiile trebuie să fie încredințată RAIDER service autorizat. Instalarea necorespunzătoare a încărcătorului în pericol de șoc electric sau incendiu.

1.6.10. Înainte de a efectua orice operațiune de întreținere programată sau curățare încărcătorul, acesta ar trebui să fie scos din priză.

1.6.11. Încărcătorul poate fi exclus de la rețea atunci când nu este în uz!

2. Descrierea funcțională și scop.

Foarfece de baterii pentru iarbă și arbuști este un instrument de putere portabil alimentat de o baterie. Acesta este proiectat pentru tăierea și formarea de iarbă și arbuști acasă. Nu pentru utilizarea de foarfece de arbuști baterie pentru alte scopuri decât utilizarea prevăzută activități.

Nu pentru utilizarea aparatului în alte scopuri decât scopul său intenționat activității!

3. Schimbați capul de tăiere.

- Purtați întotdeauna mănuși de protecție pentru a preveni rănirea la schimbarea capului de tăiere (8/9).

- Apăsați butonul de blocare de pe cuțit (7), glisați cap (8/9) la comutatorul (4) și trageți-l în jos.

- Scoateți capul de tăiere (8/9).

- Puneți noul cap de tăiere, prin poziționarea celor patru pinii care duc la locurile lor respective.

- Glisați capul (8/9) în fantă. Asigurați-vă că toate cele patru tab-uri se află în interiorul incintei.

- Glisați capacul (6) la capul de tăiere, până când auziți un clic.

4. Indicatorul de încărcare a bateriei

Apăsați pe (2), pentru a arăta taxa curentă cu trei LED-uri (1), în culori diferite:

- Roșu - taxa este <20%

- Roșu și LED-uri galbene - de la 20 - 70%

- Toate cele trei LED-uri sunt aprinse - taxa este > 70%

Trebuie să vă încărcăți imediat bateria, dacă vedeți că doar LED-ul roșu lumini.

- Bateriile litiu-ion sunt pe deplin protejate împotriva diluare. foarfece se va opri imediat ce bateria este descărcată.

- NOTĂ: Eliberați comutatorul sau riscați deteriorarea permanentă a bateriei.

5. Baterie de încărcare

Trebuie să vă încărcăți bateria înainte de a utiliza foarfece pentru prima dată.

- Utilizați numai încărcătorul (10), care vine cu o foarfecă.

- Folosiți încărcătorul numai în interior uscat.

- Încărcați bateria la temperaturi ambiante de 10 ° - 40 ° C,

- Conectați încărcătorul (10), în rețeaua de alimentare de 230V AC, și conectați-l la încărcător (3).

- LED-ul roșu va indica starea de încărcare. Bateria este complet reîncărcată de îndată ce toate cele trei LED-uri se aprind.

- Mâner poate fi cald în timpul procesului de încărcare. Acest lucru este normal.

- Opriți foarfece de la rețea, dacă nu intenționați să-l utilizați pentru o perioadă mai lungă de timp.

- Nu conectați decalaj în timpul procesului de încărcare.

6. Lansarea foarfece

• foarfece pentru iarbă și arbuști este echipat cu un buton de motive accidentale, (5), pentru siguranță. Puteți să-l deblocați prin împingerea-l în ambele direcții.

• Pentru a activa foarfece pentru iarbă și arbuști, apăsați mai întâi butonul împotriva accidentale (5), la stânga sau la dreapta în timp ce apăsați maneta comutatorului (4). Puteți elibera butonul împotriva utilizării accidentale (5), după foarfeci tale pentru iarbă și arbuști deja de lucru.

• Eliberați maneta comutatorului (4) pentru a opri aparatul.

• NOTĂ: Lamele vor continua să se miște după ce eliberați maneta comutatorului (4).

• De îndată ce eliberați maneta comutatorului butonului (4) împotriva accidentale (5), se va porni automat.

• Asigurați-vă întotdeauna de blocare este în stare bună de funcționare înainte de a folosi foarfeci dvs. pentru iarbă și arbuști. Cu ajutorul foarfece pentru iarbă și arbuști cu un buton defect împotriva utilizării accidentale poate provoca leziuni grave de lame.

7. Întreținere și depozitare

7.1. Atunci când nu este în funcțiune depozitați aparatul la îndemâna copiilor;

7.2. Întotdeauna curățați resturile de iarbă și arbuști pe cap de tăiere cu ajutorul unei perii.

7.3. Se aplica prin pulverizare suport al capului de tăiere, pentru a preveni rugina.

7.4. A se introduce corespunzător capul de tăiere siguranțe înainte de a depozita pentru o perioadă mai lungă de timp.

Când aveți nevoie să efectuați activități în apropierea cuțitului, lucrați întotdeauna cu mănuși de protecție!

Se efectuează procedurile de întreținere în mod regulat pentru a se asigura pe termen lung și utilizarea de încredere de foarfece. Verificați periodic defecte vizibile, cum ar fi lama de slăbite sau deteriorate și șuruburile slăbite. Asigurați-vă că capacele și echipamentele de siguranță sunt în lucru și instalate corect.

Pentru a curăța instrumentul, utilizați numai săpun delicat și o cârpă umedă pentru a curăța instrumentul. Nu introduceți instrumentul în apă și spălați-l cu un furtun. Nu permiteți niciunui lichid să intre în interiorul acestuia. Nu curățați cu agent de curățare sub presiune.

8. Sfaturi practice:

8.1. Trebuie respectate reglementările locale pentru momentul zilei în timpul pe care îl puteți utiliza aparatul în aer liber. În unele țări, este interzisă tăierea dimineața înainte de 08.00 ore, în după-amiaza între 14:00 până la ora 16:00 și seara, după orele 22.00, pentru a-și proteja cetățenii de zgomotul nedorit.

8.2. Atunci când se lucrează rigidizate atent nu supraîncărca motorul. Viteza de rotație de suprasarcină a motorului scade, iar sunetul acestuia este schimbat. În acest caz, opriți, eliberați maneta pentru a fi incluse (4) și reglați viteza de tăiere. În caz contrar, performanța va fi redusă, iar mașina se poate deteriora.

8.3. Atunci când tăiați aproape de marginile să nu prindeți atent foarfece cu obiecte străine.

8.4. Productivitatea tăierii depinde de grosimea, conținutul de umiditate, lungimea ramurilor, iar viteza de tăiere. Putere de tăiere scade odată cu trecerea frecventă de foarfece. Pentru a optimiza performanța de tăiere se recomandă tăierea mai frecventă, crește înălțimea de tăiere și de lucru cu o viteză moderată.

Dacă este necesar, reparați foarfece este cel mai bine să fie efectuate numai de către specialiști calificați în atelierile de RAIDER, în cazul în care utilizează exclusiv piese de schimb originale. Astfel încât să asigure funcționarea lor în condiții de siguranță.



9. Protecția mediului.

9.1. Mașina, accesoriile și ambalajele trebuie să fie sortate pentru reciclarea ecologică. Nu aruncați sculele electrice în gunoiul menajer!

Conform Directivei Europene 2002/96/CE pentru deșeurile electrice și electronice

și punerea sa în aplicare în legislația națională, sculele electrice care nu mai sunt utilizabile trebuie să fie colectate separat și eliminate într-un mod ecologic corect.

9.2 Acumulatori / baterii.:

Litium-Ion (Li-ion).

Atenție! Aceste baterii conțin cadmiu, un metal extrem de grele toxice.

Nu aruncați acumulatorii / bateriile în deșeuri menajere, foc sau în apă. Acumulatori / baterii ar trebui să fie colectate, reciclate sau eliminate într-un mod ecologic.

pachete defecte sau mort bateria / bateriile trebuie să fie reciclate în conformitate cu Directiva 91/157/CEE.

SR

Karakteristike proizvoda:

1. Indikator napunjenosti baterije.
2. Kontrolni taster.
3. Žak punjač.
4. Poluga prekidača.
5. Dugme protiv slučajno.
6. Kućište.
7. Lock dugme nož.
8. Cutting glavu za travu.
9. Cutting glavu za žbunje.
10. Punjač.

Objašnjenje piktograma utisnutim na zadnjoj masci mashinata.



Prochetete uputstvo pažljivo da koristi mašinu bezbedno i ispravno .



Pre sečenja , uverite se da nema kamenje u travi , motke , flaše , granje , žice i drugih stranih tela . Prilikom sečenja , mogu vas povrediti . Ne kositi kada je u neposrednoj blizini su drugi , a posebno dece ili kućnih ljubimaca . Držati van domašaja dece .



Zaštitite kabl za napajanje na sigurnoj udaljenosti od sečiva !



Čuvajte se rotirajuće delove mašine . Sačekajte rotaciju do potpunog zastoja . Nakon prebacivanja sečivo nastavlja da rotirate po inerciji i mogu izazvati povrede . Ne stavlajte ruke ili noge blizu ili ispod rotirajućih delova .

Oštećenja ili povrede na kabl , odmah ga isključite

Originalni uputstva za upotrebu

Poštovani korisniče,

Čestitamo na kupovini mašina od najbrže rastućih brend električnih alata - RAIDER-a. Uz pravilnu instalaciju i rad, RAIDER su sigurne i pouzdane opreme i rad sa njima će vam dati pravo zadovoljstvo. Radi vaše udobnosti, odličan servis i gradi mrežu od 45 usluga širom zemlje.

Pre korišćenja ovog mašinu, molimo Vas da pažljivo pročitate trenutni "priručnik instrukcija".

U interesu svoje bezbednosti i kako bi se osiguralo njegovo pravilno korišćenje, pažljivo pročitate ove instrukcije, uključujući i preporuke i upozorenja na njih. Da bi se izbegle nepotrebne greške i nesreća, važno je da se ova uputstva ostane dostupan za buduću referencu za sve koji će koristiti mašinu. Ako ga prodaju novom vlasniku "uputstvo" mora biti dostavljen uz to dozvoliti nove korisnike da se upoznaju sa bezbednosti i uputstva za upotrebu.

"Euromaster Uvoz Izvoz" doo je proizvođač predstavnik i vlasnik zaštitnog znaka RAIDER-a. Adresa preduzeća je Sofija 1231, bul "Lom puta" 246, tel +359 700 44 155, www.euromasterbg.com, e-mail: info @ euromasterbg. com

Od 2006 kompanija je uvela sistem upravljanja kvalitetom ISO 9001:2008 sertifikat sa obim: trgovina, uvoz, izvoz i usluge profesionalnih i hobi električni, pneumatski i električne alate i opšte hardver. Sertifikat je izdat od strane Mudi međunarodnih sertifikata doo, Engleska.

TEHNIČKI PODACI

parametar	мерна единица	стойност
Model	-	RD-GSSL03
Nominalni napon	V DC	3.6
Kapacitet baterije	mAh	1500
Maksimalna brzina motora bez opterećenja	min ⁻¹	1100
Dužina rezanja	mm	120
Kapacitet sečenja - maksimalni prečnik	mm	8
Širina sečenja sa makazama trave	mm	80
Nivo zvučnog pritiska L _{PA}	dB	74.9(A), K _{PA} = 3 dB
Nivo buke L _{WA}	dB	86(A), K _{WA} = 3 dB
Vibracija nivo	m/s ²	2.845, K = 1,5 m/s ²
Stepen zaštite	-	IP24

1. Opšta uputstva za bezbedan rad.

Pročitajte sva uputstva. Nepoštovanje uputstava može dovesti do strujnog udara, požara i / ili teške povrede. Sačuvajte ova uputstva na bezbednom mestu.

1.1. Bezbednost na radnom mestu.

1.1.1. Držite područje rada čisto i pospremljeno Pretprano i neadekvatan osvetljenje može doprineti pojavi nesreća.

1.1.2. Ne rade akumulatorske makaze za grmlje u okruženju sa povećanom opasnosti od eksplozije, u blizini zapaljivih tečnosti, gasovi ili prašine.

Tokom rada na baterije grmlje može stvoriti varnice koje mogu zapaliti prašinu ili isparenja.

1.1.3. Držite decu i druge osobe u gostima u toku rada bežični makaze za grmlje.

Ako se preusmeri vašu pažnju, možete izgubiti kontrolu nad baterije makaza za grmlje.

1.2. Sigurnost pri radu sa električnom energijom.

1.2.1. Priključite punjač mora biti pogodan za upotrebu kontakt. Ni u kom slučaju biti dozvoljeno da modifikuje utikač. Kada radite sa nulu aparata nemojte koristiti adaptere plug.

Ne promenjeni utikači i utičnice smanjuju rizik od električnog udara.

1.2.2. Zaštite akumulatorske makaze za grmlje od kiše i vlage.

Voda ulazi u bežični makaze za grmlje povećava rizik od strujnog udara.

1.3. Bezbedan način rada.

1.3.1. Budite pažljivi, pazite na pažljivo svoje postupke i postupa oprezno i mudro. Nemojte koristiti punjive grmlje kada ste umorni ili pod uticajem droga, alkohola ili lekova.

Trenutak nepažnje kod upotrebe akumulatorske makaze za grmlje može imati efekat teških povreda.

1.3.2. Koristiti ličnu zaštitnu odeću i uvek nositi zaštitu za oči.

Nošenje pogodan za upotrebu akumulatorske makaze za grmlje i aktivnost koju ličnu zaštitnu opremu kao maske za prašinu, zdravih čvrsto zatvorenim cipelama sa stabilnim gazeći sloj zaštitnog šlema i prigušivača (čepovi za uši) smanjuje rizik od nesreće.

1.3.3. Izbegli opasnost od uključivanja baterija makaza za grmlje nenamerno. Nošenje akumulatorske makaze za grmlje prstom na prekidač, postoji rizik od nesreće.

1.3.4. Ne precenjujte. Rad u stabilnom položaju tela i u svakom trenutku održava ravnotežu. Tako da možete kontrolisati baterije grmlje bolje i sigurnije neočekivanim situacijama.

1.3.5. Haljina pravilno. Ne rade sa opuštenom odeću ili nakit. Držite kosu, odelo i rukavice podalje od pokretnih delova baterija makaza za grmlje. Opušteno odelo, nakit ili dugu kosu mogu biti uhvaćen u glave.

1.4. Care of the baterija makaza za grmlje.

1.4.1. Ne preoptereti baterija grmlje. Koriste akumulatorske makaze za grmlje samo u skladu sa njegovom namenom. Vi ćete raditi bolje i sigurnije kada koristite odgovarajuće akumulatorske makaze za grmlje u određeno opsegu proizvođača opterećenja.

1.4.2. Držite baterije grmlje na mestima gde se može pristupiti deca. Ne dozvoljava da se koristi od strane lica koja nisu upoznati sa time kako da rade i ne pročitajte ova uputstva. Kada u rukama neiskusnih korisnika, akumulatorske makaze za grmlje može biti opasno.

1.4.3. Držite akumulatorske makaze za grmlje brigu. Proverite da li su mobilni jedinice funkcionišu besprekorno, ako ne cini da su slomljene ili oštećene delove koji krše ili menjaju funkcije baterija makaza za grmlje. Pre upotrebe baterija grmlje oštećenih, su alat popraviti. Mnoge nesreće imaju svoj uzrok u loše održavanim električnim alatima.

1.4.4. Držite alati oštre i čiste. Pravilno negovani alati za sečenje sa ostrim sečivima manje otpora i rad sa njima lakše.

1.4.5. Koristiti punjive grmlje, priloge i alata, u skladu sa uputstvima proizvođača. Poštovanje i specifične uslove rada i poslovanja koje moraju poštovati. Korišćenje akumulatorske makaze za grmlje za osim onih za cilj povećava rizik od nastanka nezgoda.

1.5. Uputstvo za bezbedno rukovanje koje su specifične za kupljenu akumulatorske makaze za grmlje.

Upozorenje! Gubitak kontrole nad električnog alata može dovesti do pojave nesreća.

1.5.1. Nemojte koristiti dodatnu opremu koja se ne preporučuje proizvođač posebno za ovaj električni alat. Činjenica da možete zakačiti za mašinu definitivno pribora ili radnog alata, ne bi bezbedno rukovanje.

1.5.2. Nikada ne stavljajte ruke u blizini rotacionih radnih alata.

1.5.3. Ako pokrenete aktivnosti u kojima postoji alat za sečenje rizik može kontaktirati sa skrivenim žicama, držite alat samo za izolovane hvatanje. Nakon ulaska u funkcije u kontaktu sa živim žice it metalnih delova baterije makaza za grmlje i to može dovesti do strujnog udara.

1.5.4. Koristiti odgovarajuće posude da pronade bilo skriveno ispod površine cevovoda, ili se obratite lokalna komunalna preduzeća. Ulazak u kontakt sa živim žice mogu izazvati požar i električni udar. Oštećenja na gasovod bi moglo da dovede do eksplozije. Probijanje linije vode uzrokuje štete ili može izazvati strujni udar.

1.5.5. Držite stabilno mašinu.

1.5.6. Očistite ventilacioni otvori vašeg akumulatorske makaze za grmlje.

1.5.7. Koristite samo preporučene baterije i punjač.

1.5.8. Baterija uvek treba držati dalje od izvora toplote. Ne ostavljajte duže vreme u okruženju sa visokom temperaturom (od sunca mesta u blizini grejalica ili gde je temperatura prelazi 50 ° C).

1.5.9. Vreme punjenja baterija ne bi trebalo da prelazi 3.5 sata, u suprotnom može doći do oštećenja.

- 1.5.10. Izbegavajte punjenje baterije na temperaturama ispod 0 ° C
- 1.5.11. Punjač je dizajniran da radi sa njom. To ne bi trebalo koristiti u druge svrhe.
- 1.5.12. Ne stavljajte, metalne predmete u punjač.
- 1.5.13. Baterija se mora puniti kada se ne proizvodi dovoljno energije za rad. Ne nastavljaju da koriste makaze pod ovim uslovima. Pratite proceduru punjenja. Takođe možete puniti bateriju delimično koristiti kada želite, bez negativnog uticaja na baterije ..
- 1.5.14. Za čišćenje baterije grmlje, koristite meku, suhu krpu. Nikada ne koristite rastvarače ili alkohol.
- 1.5.15. Pre čišćenja punjač, isključite ga iz mreže.
- 1.5.16. Ako puniti onaj baterije za drugim između dva punjenja napraviti pauzu od 30 minuta.
- 1.6. Posebni uslovi bezbednosti na radu sa punjačem.
- Pre nego što pređemo na rad sa punjačem mora da pročita sve u vezi sa njim i sadržana u ovom uputstvu informacije i indikacije o punjača i baterije, za koje je namenjeno.
- 1.6.1. Da biste smanjili rizik od povreda i povreda punjač treba koristiti samo za punjenje baterije tipa niki-kadmijum. Baterije drugog tipa može da eksplodira, uzrokuje ozbiljne povrede ili oštećenja imovine.
- 1.6.2. Punjač ne treba izlagati uticaju vlage i vode.
- 1.6.3. Upotreba vezivanja ne preporučuje ili prodaje predmete od proizvođača punjača ugrožena požarom, prouzrokovati povrede ili strujni udar.
- 1.6.4. Kabl za napajanje ne treba da se hoda po. Ona ne sme biti lociran u prolazu gde ljudi prolaze i ne treba biti podvrgnuto bilo kom drugom opasnosti (npr previše napetost).
- 1.6.5. Ako nije neophodno, ne koristite produžni kabl. Korišćenje neodgovarajućeg produžni kabl može izazvati požar ili strujni udar. Ako je potrebno koristite produžni kabl, prvo proverite da li da li je kontakt produžetka odgovara pinova na originalni konektor za napajanje, punjač.
- 1.6.6. Proširenje mora biti u dobrom stanju.
- 1.6.7. Nije za upotrebu punjač sa oštećeni kabl ili utikač. Šteta se mora popraviti od strane kvalifikovane osobe.
- 1.6.8. Nije dozvoljeno koristiti punjač ako je bila podvrgnuta jakim uticajem, pasti ili je na neki drugi način oštećen. Inspekcija i moguće popravke treba poveriti ovlašćeni servis RAIDER.
- 1.6.9. Nemojte dozvoliti da pokušaji da rastavite punjač. Sve popravke moraju biti poverena ovlašćenog servisa RAIDER. Nepravilno postavljanje punjača prethodni strujni udar ili požar.
- 1.6.10. Pre izvođenja bilo planirano održavanje ili čišćenje punjač, to bi trebalo da bude isključen.
- 1.6.11. Punjač može biti isključena iz struje kada nije u upotrebi!

2. Funkcionalni opis i svrha.

makaze baterije za travu i žbunje je ručni alat povered bi baterije. Namenjen je za sečenje i oblikovanje trave i šiblja kod kuće. Nije za korišćenje akumulatora makaza za grmlje za aktivnosti koje nisu nameni.

Nije za upotrebu mašine za aktivnosti osim za šta je namenjena!

3. Promenite glavu za sečenje.

- Uvek nosite zaštitne rukavice za sprečavanje povreda pri promeni sečenje glave (8/9).
- Pritisnite dugme za zaključavanje na noža (7), pomerite glavu (8/9) do prekidača (4) i povucite ga.
- Uklonite glavu za sečenje (8/9).
- Stavite novu glavu za sečenje, postavljanjem četiri vodeća igle u svoja mesta.
- Gurnite glavu (8/9) u otvor. Uverite se da su sve četiri kartice su unutar kućišta.
- Gurnite poklopac (6) do glave za sečenje dok ne čujete klik.

4. Indikator napunjenosti baterije

Press (2) da pokaže struja punjenja sa tri LED (1) u različitim bojama:

- Crvena - naplata je <20%
- Crveni i žuti LED - od 20 - 70%
- Sva tri LED svetle - naplata je > 70%

Morate odmah napuniti bateriju ako vidite da samo crvena LED svetla.

- Litijum-jonske baterije su potpuno zaštićeni od razblaživanja. Vaši makaze će se isključiti čim je baterija prazna.

- **NAPOMENA:** Otpustite prekidač ili rizikujete trajno oštećenje baterije.

5. napunjenosti baterije

Morate da napunite bateriju pre nego što koristite makaze za prvi put.

- Koristite samo punjač (10), koji dolazi sa makazama.
- Koristite punjač samo u suvim zatvorenom prostoru.
- Punjenje baterije na sobnoj temperaturi od 10 ° - 40 ° C
- Uključite punjač (10) u mrežnog napajanja od 230V AC, i priključite ga na punjač (3).
- Crvena LED će pokazati status punjenja. Baterija se napuni čim sve tri LED svetli.
- Ručica može biti toplo u toku procesa punjenja. To je normalno.
- Isključite makaze iz struje ukoliko ne nameravate da ga koristite za duži vremenski period.
- Ne uključujte jaz tokom procesa punjenja.

6. Pokrenite makaza

- Vaše makaze za travu i žbunje je opremljen sa dugmetom protiv slučajnog (5) iz bezbednosnih razloga. Možete ga otključati tako što ćete ga guraju u oba smeru.

- Da biste svoje makaze za travu i žbunje, prvo pritisnite dugme protiv slučajnog (5) na levo ili desno dok pritisnete polugu prekidača (4). Možete pustite dugme protiv slučajnog (5) nakon svoje makaze za travu i žbunje već rade.

- Otpustite polugu prekidača (4) da isključite mašinu.

- **NAPOMENA:** sečiva će nastaviti da se kreće nakon što otpustite polugu prekidača (4).

- Čim otpustite polugu prekidača (4) dugme protiv slučajnog (5) će se automatski vratiti na.

- Uvek proverite da li je brava u dobrom stanju pre upotrebe svoje makaze za travu i žbunje.

Koristeći makaze za travu i žbunje sa greškama dugmeta od slučajnog upotrebe može izazvati ozbiljne povrede od sečiva.

7. održavanje i čuvanje

7.1. Kada nije u upotrebi skladištiti mašine u domašaja dece;

7.2. Uvek očistite ostatke trave i šiblja na glavi za sečenje pomoću četkice.

7.3. Primeni podršku sprej rezne glave, kako bi se sprečilo rđe.

7.4. Ubacite odgovarajući glavu osigurač za sečenje pre skladištenja za duži vremenski period.

Kada je potrebno za obavljanje delatnosti u blizini nožem, rade uvek sa zaštitnim rukavicama!

Obavlja procedure održavanja redovno da osigura svoj dugoročno i pouzdano korišćenje makaza. Proverite povremeno vidljivih nedostataka kao što su labave ili oštećene noža i popustile veze zavrtnjima. Uverite se da su poklopci i bezbednosna oprema su u radnom i ispravno instalirana.

Da biste očistili instrument, koristite samo blagi sapun i vlažnu krpu za čišćenje instrument. Ne potapajte aparat u vodu i operite ga sa crevom. Ne dozvoljavaju bilo tečnost da uđe u njega. Nemojte čistiti sa visokim pritiskom čišćenje.

8. Praktični saveti:

8.1. Pridržavajte se lokalnih propisa za doba dana tokom kojih možete na otvorenom koristite mašinu. U nekim zemljama je zabranjeno sečenje ujutru pre 08.00 časova, u popodnevni satima između 2:00 popodne do 16:00 časova i uveče posle 22.00 časova, da zaštiti građane od neželjene buke.

8.2. Kada se radi ojačani pazi da ne preopteretiti motor. Preopterećenje brzina rotacije motora padne i zvuk tome se menja. U tom slučaju, stop, otpustite ručicu za uključivanje (4) i podesite brzinu rezanja. U suprotnom učinak će biti smanjena i mašina se može oštetiti.

8.3. Prilikom sečenja blizu ivice paziti da ne pinch makaze sa stranin predmetima.

8.4. Produktivnost rezanja zavisi od debljine, sadržaja vlage, dužine grana, i brzine sečenja. Sečenje performanse opada sa čestim prebacivanjem makaza. Da biste optimizovali performanse

rezanja preporučuje se češće sečenje, povećati visinu rezanja i rad sa umerenom brzinom.

Ako je potrebno, popraviti makaze je najbolje da se obavlja samo kvalifikovani stručnjaci u radionicama Raider, gde koriste samo originalne rezervne delove. Tako bi njihov bezbedan rad.



9. Zaštita životne sredine .

9.1. U cilju zaštite životne sredine ,mašina ipaket se mora podvrgnuti odgovarajućem tretmanu za ponovnu upotrebu informacija sadržanih u njoj .

Ne bacajte električnih alata u kućni otpad ! Prema Direktivi EU 2002/96/EC o otpadu električne i elektronske uređaje i uspostavljanje kao nacionalne alata zakon moći koji mogu da se koriste više treba da se prikupljaju zasebno i da bude podvrgnut

odgovarajućem tretmanu za oporavak sadržane je u njoj .

9.2 . Baterije .

Niki - kadmijum baterije (Ni-Cd) .

Pažnja ! Ove baterije sadrže kadmijum , što je veoma toksičan teški metal .

Ne bacajte baterije sa kućnim otpadom ili u skladišnim barama ! Ne spali !

Baterije bi trebalo da se prikupljaju , reciklira ili odlaže na ekološki prihvatljiv način .

Prema Direktivi 91/157/EEC neispravni ili istrošene baterije ili punjive baterije moraju da se recikliraju .

Прикажани елементи:

1. Индикатор за полнење на батеријата.
2. Контролен копче.
3. Приклучок за полнач.
4. Вртливо на далечинскиот прекинувач.
5. Копче против ненамерно вклучување.
6. Куќиште.
7. Заклучување копче за мечот.
8. Глава за сечење за трева.
9. Глава за сечење за грмушки.
10. Полнач.

Појаснување на втиснување пиктограми на задниот капак на машината



Внимателно прочитајте ги упатствата за употреба , за да го користите правилно и безбедно машината .



Пред косење бидете сигурни дека во косилката нема камења , стапови , гранки , шишиња , жица и други туѓи тела . При косење тие можат да ви наштети . Не косење , додека во непосредна близина се наоѓаат други лица , особено деца или домашни животни . Чувајте на места достапни за деца .



Пазете кабелот на безбедно растојание од ножевите !



Пазете се од ротирачките елементи на машината . Почекајте ротацијата да запре целосно. По исклучување нож продолжува да се врти по инерција и може да предизвика повреди. Не ставајте ги дланките или стапалата во близина или под ротирачките елементи .

При оштетување или повреда на кабелот , веднаш исклучете го струјниот приклучок .

Почитувани корисници,

Честитки за купување на машина од бързоразвиващата се бренд за алат - RAIDER. При правилно инсталирање и работа, RAIDER се сигурни и доверливи машини и работата со нив ќе ви овозможи вистинско задоволство. За Вашето погодност е изградена и одлична сервисна мрежа со 45 сервисот низ целата земја.

Пред да ја користите оваа машина, ве молиме внимателно запознајте оваа “Упатство за употреба”.

Во интерес на вашата безбедност и за да се обезбеди нејзино правилно користење, прочитајте ги упатствата внимателно, вклучувајќи ги и советите и предупредувањата во нив. За да се избегнат непотребни грешки и незгоди, важно е овие инструкции да останат на располагање за во иднина на сите што ќе уживаат машината. Ако ја продадете на нов сопственик то “Упатство за употреба” треба да се предаде заедно со неа, за да може новиот корисник да се запознае со соодветни мерки за безбедност и упатствата за работа.

“Евромастер Импорт Експорт” ООД е овластен претставник на производителот и сопственик на трговската марка RAIDER. Адресата на управување на фирмата е Софија 1231, булеварот “Ломско пат” 246, тел +359 700 44 155

www.euromasterbg.com; e-mail: info@euromasterbg.com.

Од 2006 година во компанијата е воведен системот за управување со квалитет ISO 9001:2008 со опсег на сертификација: Трговија, увоз, извоз и сервис на професионални и хоби електрични, пневматски и механички алатки и заедничка хардвер. Сертификатот е издаден од Moody International Certification Ltd, England.

ТЕХНИЧКИ ПОДАТОЦИ

параметар	мерна единица	стойност
Модел	-	RD-GSSL03
Номинален напон	V DC	3.6
Капацитет на батеријата	mAh	1500
Максимални брзини на моторот без оптоварување	min ⁻¹	1100
Должина на сечење	mm	120
Капацитет на сечење - максимален дијаметар	mm	8
Ширина на сечење со ножици за трева	mm	80
Ниво на звучен притисок L _{PA}	dB	74.9(A), K _{PA} = 3 dB
Ниво на звучна моќност L _{WA}	dB	86(A), K _{WA} = 3 dB
Ниво на вибрации	m/s ²	2.845, K = 1,5 m/s ²
Степен на заштита	-	IP24

1. Општи упатства за безбедна работа.

Внимателно прочитајте ги сите упатства. Непочитувањето на, она подолу инструкции може да доведе до електричен удар, пожар и / или тешки повреди. Чувајте ги овие упатства на безбедно место.

1.1. Безбедност на работното место.

1.1.1. Задржи работното место чисто и добро осветлено. Безредие и недоволното осветлување може да помогне за појава на несреќен случај.

1.1.2. Не работете со батеријата ножици за грмушки во средина со зголемена опасност од појава на експлозија, во близина на лесно запаливи течности, гасови или прав материјали.

Траење од батеријата ножици за грмушки може да се испуштаат искри кои можат да запалат прав материјали или пари.

1.1.3. Чувајте деца и странични лица на безбедно растојание, додека работите со акумулатор ножици за грмушки.

Ако вниманието ви биде отстапувања, може да изгубите контрола над акумулаторот ножици за грмушки.

1.2. Безбедност при работа со електрична струја.

1.2.1. Приклучокот на полначот треба да е соодветен за користениот контакт. Во никој случај не се дозволува менување на конструкцијата на приклучокот. Кога работите со биле поставени на нула електрични, не користете адаптери за приклучокот.

Употреба на оригинални приклучоци и контакти намалува ризикот од настанување на струен удар.

1.2.2. Спречи празнењето ножици за грмушки од дожд и влага.

Продирање на вода во батеријата ножици за грмушки зголемува опасноста од струен удар.

1.3. Безбеден начин на работа.

1.3.1. Бидете концентрирани, внимавај внимателно активностите и постапувајте внимателно и мудро. Не користете батеријата ножици за грмушки, кога сте уморни или под влијание на дроги, алкохол или наркотични лекови.

Еден момент расеаност при работа со батеријата ножици за грмушки може да има за последица тешки повреди.

1.3.2. Работете со заштитната работна облека и секогаш со заштитни очила.

Носењето на соодветни за користената батерија ножици за грмушки и извршуваат активност лични заштитни средства, како респираторна маска, здрави цврсто затворени чевли со стабилен справуваме, заштитен шлем и пригушувачи (антифони), го намалува ризикот од појава на несреќен случај.

1.3.3. Избегнувајте опасноста од вклучување на батеријата ножици за грмушки ненамерно. Ако, кога носите батеријата ножици за грмушки, држите прстот на далечинскиот прекинувач, постои опасност од настанување на несреќа.

1.3.4. Избегнувајте неприродни положби на телото. Работете во стабилна положба на телото и во секој момент одржувајте рамнотежа. Така ќе можете да контролирате батеријата ножици за грмушки подобро и побезбедно, ако се појави неочекувана ситуација.

1.3.5. Работете со соодветна облека. Не работете со широки облека или накит. Чувајте косата, облеката и ракавици на безбедно растојание од ротирачки единици на батеријата ножици за грмушки. Широките алишта, украсите, долгите коси може да се потфатат и заведе чак.

1.4. Грижливо однос кон батеријата ножици за грмушки.

1.4.1. Не преоптоварување батеријата ножици за грмушки. Користете батеријата ножици за грмушки само според нејзиното намена. Ќе работат подобро и побезбедно кога користите соодветна полнење ножици за грмушки во поставеното од производителот опсег на оптоварување.

1.4.2. Чувајте батеријата ножици за грмушки на места каде што не може да биде достигната од деца. Не дозволувајте таа да биде користена од лица кои не се запознаени со начинот на работа со неа и не прочитале овие инструкции. Кога е во рацете на неискусни корисници, батеријата ножици за грмушки може да биде опасна.

1.4.3. Задржи батеријата ножици за грмушки грижливо. Проверувајте дали подвижните единици функционираат беспрекорно, дали не магии, дали има скршени или оштетени делови кои ги кршат или менуваат функциите на батеријата ножици за грмушки. Пред да користите батеријата ножици за грмушки, се потрудете оштетените делови да бидат поправени. Многу од работните несреќи се должат на не добро одржувани алат и апарати.

1.4.4. Задржи сечење алатки секогаш добро наострен и чисти. Добро подржани алати за сечење со остри сечива имаат помал отпор и со нив се работи полесно.

1.4.5. Користете батеријата ножици за грмушки, дополнителните gadgets и работните алатки, според упатствата на производителот. Притоа придржувајте и со конкретните работни услови и операции, кои треба да ги завршите. Употребата на батерија ножици за грмушки за различни од предвидените од производителот апликации зголемува

опасноста од појава на несреќи.

1.5. Упатства за безбедна работа, специфични за купени од Вас полнење ножици за грмушки.

Внимание! Губењето на контрола над алат може да доведе до појава на несреќи.

1.5.1. Не користете дополнителни gadgets, кои не се препорачуваат од производителот специјално за овој алат. Фактот дека можете да закачите на машината дефинитивно додаток или работен инструмент, не гарантира безбедна работа со него.

1.5.2. Никогаш не ставајте рацете во близина на ротирачки работни алатки.

1.5.3. Ако извршувате активности кај кои постои опасност работниот алатка да падне на скриени жици под напон, држете алат само за електроизолираните држачи. При влегување на работниот алатка во контакт со проводници под напон тоа се пренесува по металните детали на батеријата ножици за грмушки и тоа може да доведе до електричен удар.

1.5.4. Користете соодветни прибор за да откриете евентуално скриени под површината цевководи, или контактирајте со соодветното локално доставувачо друштво. Влегувањето во контакт со проводници под напон може да предизвика пожар или електричен шок. Оштетувањето на гасовод може да доведе до експлозија. Оштетувањето на водовод има за последица големи материјални штети и може да предизвика струен удар.

1.5.5. Чувајте стабилно машината.

1.5.6. Редовно чистете ги отворите за вентилација на Вашата батерија ножици за грмушки.

1.5.7. Да се користи само препорачани акумулатор и полнач.

1.5.8. Акумулаторот секогаш треба да се држи подалеку од извори на топлина. Да не се остава за долго време во средина со висока температура (на сончеви места, во близина на греалки или таму каде што температурата надминува 50 °C).

1.5.9. Времето на полнење на батеријата не треба да надминува 3,5 часа, во спротивно тоа може да се оштети.

1.5.10. Да се избегнува полнењето на батеријата на температури пониски од 0 °C.

1.5.11. Полначот е наменет за работа само со неа. Тоа не треба да се користи за други цели.

1.5.12. Не ставајте, какви и да се метални предмети во полначот.

1.5.13. Батеријата треба да се полни, кога таа не успее да произведе доволно енергија за работа. Не продолжувајте да го користите ножицата под овие услови. Следете постапката за полнење. Исто така можете да ја полните делумно користена батерија кога имате желба, без негативен ефект врз батеријата ..

1.5.14. За чистење на батеријата ножици за грмушки користете мека и сува ткиво. Никогаш не користете било каков растворувач или алкохол.

1.5.15. Пред чистење на полначот исклучете го од мрежата.

1.5.16. Ако ви се случува да ја полните батерији последователно една по друга, помеѓу обвиненија правете паузи од 30 минути.

1.6. Посебни услови за безбедност при работа со полначот.

Пред пристапување кон работа со полначот треба да се прочита целата однесуваат за него и содржани во оваа инструкција информации, како и запишување на полначот и батеријата, за која е наменето.

1.6.1. За да се намали ризикот од телесни повреди и повреди, полначот треба да се користи само за полнење на батерији од никел-кадмиум тип. Батериите од друг тип може да експлодираат, да предизвикаат тешки повреди или други материјални штети.

1.6.2. Полначот да не се изложува на влијанието на влага или вода.

1.6.3. Употребата на пристап, не препорачани или не продаваат елементи од производителот на полначот загрозува од појава на пожар, предизвикување на телесни повреди или струен удар.

1.6.4. Кабелот за напојување не треба да биде случуваат. Тој не треба да се наоѓа во премина, каде што минуваат луѓе и не треба да биде подложен на некаква друга опасност (на пример премногу силно затегнување).

1.6.5. Ако нема потреба да не се користи продолжувач. Употребата на несоодветни продолжувач може да предизвика пожар или струен удар. Ако користењето на продолжувач е потребно, најнапред се сигурни дали, контактот на продолжниот кабел одговара на клиновите на оригиналниот приклучок за напојување полнач.

1.6.6. Продолжен треба да биде во исправна состојба.

1.6.7. Не се дозволува употреба на полначот со оштетен кабел за напојување или приклучок. Дефектот треба да биде отстранета од квалификувано лице.

1.6.8. Не се дозволува употреба на полначот, ако тоа беше подложено на силен удар, паѓање или било оштетено на друг начин. Проверката и неговото евентуално поправање треба да биде доверено на овластен сервис на RAIDER.

1.6.9. Не се дозволени обиди за демонирање на полначот. Сите поправки треба да бидат пренесени на овластен сервис на RAIDER. Неправилно вршење монтажа на полначот заканува со електричен удар или пожар.

1.6.10. Пред пристапување кон какви и да е службени активности или чистење на полначот, тоа треба да се исклучи од мрежата.

1.6.11. Полначот да се исклучува од струја кога не се користи!

2. функционално опис и намена.

Бежичен ножици за трева и грмушки е рачен алат придвижуван од акумулатор. Наменет е за кастрење и обликување на трева и грмушки во домашни услови. Не се дозволува употреба на батеријата ножици за грмушки за активности различни од нејзината намена.

Не се дозволува употреба на алат за активности различни од неговата намена!

3. Промена на сечење глава.

• Секогаш носете заштитни ракавици, за да се спречи повреда при промена на сечење глава (8/9).

• Притиснете го копчето за заклучување за нож (7), повлечете главата (8/9) кон далечинскиот прекинувач (4) и повлечете го надолу.

• Отстранете сечење глава (8/9).

• Ставете ја новата глава за сечење како позиционира четирите водечки иглички кон нивните соодветни места.

• Повлечете главата (8/9) во процепот. Осигурајте се дека сите четири спојки се внатре во куќиштето.

• Одвлечете капакот (6) на сечење глава додека не слушнете изшракване.

4. Индикатор за полнење на батеријата

Притиснете го копчето (2), за да се покаже тековниот полнеж со три LED диоди (1) во различни бои:

- Црвена - потрошувањето е <20%

- Црвена и жолта LED диоди - од 20 - 70%

- И трите LED диоди светат - потрошувањето е > 70%

Треба да ја наполните батеријата веднаш, ако видите дека само црвениот светодиод свети.

• Литиум-јонските батерии се заштитени против целосна празнење. Вашата ножици ќе се исклучи веднаш откако батеријата снема.

• ЗАБЕЛЕШКА: Ослободете далечинскиот прекинувач или ризикувате да ја оштетите батеријата.

5. Полнење на батеријата

Треба да ја наполните батеријата пред да го користите вашата ножици за прв пат.

• Користете само полначот (10), кое се испорачува заедно со ножици.

• Користете полначот само во суви затворени простории.

• Полнете ја батеријата само при температури на околината од 10 ° - 40 ° C.

• Вклучете го полначот (10) во мрежно напојување на 230V AC, и го вметнете приклучокот за полначот (3).

• Црвената диода ќе ви покаже статусот на полнење. Батеријата е целосно полнат штом сите три LED диоди светат.

• Тркалцето може да се загрее за време на процесот на полнење. Тоа е нормално.

- Исклучете вашата ножици од електричната мрежа, ако не планирате да ја користите за подолг временски период.

- Не вклучувајте ножицата за време на процесот на полнење.

6. Стартување на ножицата

- Вашата ножици за трева и грмушки е опремена со копче против ненамерно вклучување (5) од безбедносни причини. Можете да го отклучите, со притискање на едната или другата насока.

- За да ја вклучите вашата ножици за трева и грмушки, прво притиснете го копчето против ненамерно вклучување (5) лево или десно, и во исто време притиснете ја рачката на далечинскиот прекинувач (4). Можете да го отпуштите копчето против ненамерно вклучување (5), откако вашата ножици за трева и грмушки веќе работи.

- Ослободете рачката на далечинскиот прекинувач (4) за да го исклучите машината.

- **ЗАБЕЛЕШКА:** Сечилата ќе продолжат да се движат откако ослободите рачката на далечинскиот прекинувач (4).

- Штом ослободите рачката на далечинскиот прекинувач (4), копчето против ненамерно вклучување (5) автоматски ќе се вклучи повторно.

- Секогаш проверувајте дали заклучувањето е во исправна пред да го користите вашата ножици за трева и грмушки. Употребата на ножицата за трева и грмушки со дефектен копче против ненамерно вклучување може да предизвика сериозни повреди од сечилата.

7. Одржување и складирање

7.1. Кога не се користи не чувајте ја машината на дофат на деца;

7.2. Секогаш чистете остатоките од трева и грмушки по сечење глава со помош на четка.

7.3. Нанесете спреј за одржување на сечење глава, за да се спречи корозија.

7.4. Стави соодветните осигурувачи кон сечење глава пред да ја чувате за подолг временски период.

Кога треба да вршите активности во близина на нож, работете секогаш со заштитни ракавици!

Исполнувајте процедурите за одржување редовно, за да се обезбеди долготрајно и сигурно користење на ножицата. Периодично проверувајте за забележливи дефекти, како олабавен или прекинат нож и олабавени завртка соединенија. Осигурете се дека капаците и заштитните објекти се исправни и се монтирани правилно.

За чистење на инструментот користете само благ сапун и влажна крпа за чистење на инструментот. Не потопувајте инструментот во вода и не го мијте со црево. Да не се дозволи никаква течност да влезе во неа. Не чистете со млаз вода.

8. Практични совети:

8.1. Придржувајте општинските одредби за времето од денот, во кое можете да го користите машини на отворено. Во некои земји е забрането сечење утро пред 08.00 часа, по ручекот меѓу 14.00-16.00 часа и навечер по 22.00 часа, за да се заштитат граѓаните од несакан шум.

8.2. При работа во неповолни услови внимавајте да не преоптоварување електромоторот. При преоптоварување брзината на ротација на електромоторот паѓа и неговиот шум се менува. Во таков случај престанете, отпуштете го лостот за вклучување (4) и поставете брзината на сечење. Инаку продуктивноста ќе се намали и машината може да се оштети.

8.3. При сечење во близина на рабовите внимавајте да не стипнуваат со ножицата странски објекти.

8.4. Продуктивноста на сечење зависи од густината, влажноста, должината на гранките, како и од брзината на сечење. Продуктивноста на сечење намалува при често вклучување и исклучување на ножицата. За оптимизирање на перформансите на сечење се препорачува почесто сечење, зголемувањето на висината на сечење и работата со умерена брзина.

По потреба, ремонтот на Вашата ножици е најдобро да се врши само стручњак во работилниците на RAIDER, каде се користат само оригинални резервни делови. На овој

начин се гарантира нивната безбедна работа.



9. Заштита на животната средина.

9.1. Со оглед заштита на животната средина алат и пакувањето мора да бидат подложени на соодветна обработка за повторна употреба на содржаните во нив суровини.

Не фрлајте алат при домашен отпад! Согласно Директивата на Европската унија 2002/96 / ЕС за искористените електрични и електронски уреди и афирмацијата и како национален закон моќта, кои не можат да се користат повеќе, треба да се собираат одделно и да бидат подложени на соодветна обработка за обновување на содржаните во нив суровини.

9.2. Батерија на полнење.

Литиум-јонска батерија (Li-ion).

Не фрлајте батерии кај домашен отпад или во водохранилища! Не ги изгореници!

Акумулатори треба да бидат собрани, рециклирани или отстранат на еколошки начин.

Во согласност со Директивата 91/157 / ЕЕС неисправни или старите акумулатори или обични батерии треба да бидат рециклирани.

SL

Lastnosti izdelka:

1. Kazalnik napoljenosti baterije.
2. Tipka za upravljanje.
3. Jacques polnilnik.
4. Vzvod stikala.
5. Gumb pred nenamerno.
6. Ohišja.
7. Gumb za zaklepanje nož.
8. Rezalna glava za travo.
9. Rezalna glava za grmovje.
10. Polnilnik.

Razlaga piktogramov reliefno na hrbtni strani naprave.



Podrobno preberete navodila za pravilno uporabo in varno strojem.



Pred rezanjem , se prepričajte, da ni kamnov v travi , palic , veje , steklenice , žic in drugih tujkov . Pri rezanju , lahko vas boli . Ne kosite , ko je v bližini še drugi , zlasti otroci ali domače živali. Hraniti izven dosega otrok .



Obvarujte napajalni kabel varno razdaljo od nožev!



Pazite vrtečih se delov stroja. Počakajte, vrtenje popolnoma ustavilo . Po preklopu rezilo se vrti naprej po inerciji in lahko povzroči poškodbe. Ne postavljajte rok ali nog ob ali pod vrtečih se delov .

Škodo ali poškodbe kabla , takoj izključite.

Originalna navodila

Spoštovani uporabniki

Čestitke za nakup stroja najhitreje rastočih blagovnih znamk orodij - RAIDER. S pravilno vgradnjo in posluževanje, RAIDER varnih in zanesljivih strojev in bodo skupaj z vami veliko veselje. Za vaše udobje, odlične storitve in zgradili mrežo 45 storitev po vsej državi.

Pred uporabo te naprave, pozorno preberite ta z "Navodila za uporabo".

Zaradi lastne varnosti in za zagotovitev pravilne uporabe natančno preberite ta navodila, vključno z njegovimi nasveti in opozorili na njih. Da bi se izognili nepotrebnim napakam in nesrečam, je pomembno, da so ta navodila na voljo za poznejšo uporabo za vse, ki bodo uporabljali stroj. Če ga prodaja novemu lastniku "Navodila za uporabo" je treba predložiti skupaj z njim, tako da se novi uporabnik seznaniti z ustreznimi varnostnimi in obratovanje.

“Euromaster Import Export” doo je zastopnik proizvajalca in lastnik blagovne znamke RAIDER. Sedež podjetja je 1231 Sofija, bul “Lom avtocesta” 246, tel +359 700 44 155, www.euromasterbg.com, e-mail: info@euromasterbg.com.

Od leta 2006 je podjetje uvedlo sistem vodenja kakovosti ISO 9001:2008 s področja certificiranja: trgovina, uvoz, izvoz in storitev poklicne in hobi električnih, pnevmatskih in orodja, okovja. Certifikat je bil izdan s strani agencije Moody International Certification Ltd, Anglija.

SPECIFIKACIJE

parameter	мерна единица	стойност
Model	-	RD-GSSL03
Nazivna napetost	V DC	3.6
Kapaciteta baterije	mAh	1500
Največja hitrost motorja brez obremenitve	min ⁻¹	1100
Dolžina reza	mm	120
Rezanje - maksimalni premer	mm	8
Širina rezanja s škarjami travo	mm	80
Raven zvočnega tlaka L_{PA}	dB	74.9(A), $K_{PA} = 3$ dB
Raven zvočne moči L_{WA}	dB	86(A), $K_{WA} = 3$ dB
Raven vibracij	m/s ²	2.845, $K = 1,5$ m/s ²
Stopnja zaščite	-	IP24

1. Splošna navodila za varno delovanje.

Preberite vsa navodila. Neupoštevanje navodil lahko povzroči električni udar, požar in / ali hude telesne poškodbe. Shranite ta navodila na varnem mestu.

1.1. Varnost na delovnem mestu.

1.1.1. Obdržati delovno mesto vedno čisto in urejeno. Nered in neustrezno razsvetljavo lahko prispeva k nastanku nesreče.

1.1.2. Ne deluje brezžično grmičevje v okolju s povečano nevarnostjo eksplozije, v bližini vnetljivih tekočin, plinov ali prahu.

Med delovanjem grm baterije strigu lahko ustvari iskre, ki lahko povzročijo vžig prahu ali pare.

1.1.3. Ne dovolite otrokom in drugim osebam, se medtem ko brezžični grmičevje.

Če se preusmerijo vaša pozornost, lahko izgubite nadzor nad grmičevje baterije škarje.

1.2. Varnost pri delu z elektriko.

1.2.1. Polnilnik mora biti primeren za stik uporabo. V nobenem primeru ne smejo dovoliti, da prilagajate vtiča. Pri delu z ničlo naprav ne uporabljajte adapterja priključite.

Originalni vtiči in vtičnice zmanjšajo tveganje električnega udara.

1.2.2. Zaščitite akumulatorskim grmičevje pred dežjem in vlago.

Vdor vode brezžični grmičevje povečuje tveganje električnega udara.

1.3. Varen način dela.

1.3.1. Bodite pozorni, skrbno gledajo svoja dejanja in ukrepati previdno in modro. Ne uporabljajte baterij grmovnih škarje, če ste utrujeni ali pod vplivom drog, alkohola ali zdravil.

En sam trenutek nepazljivosti pri delovanju akumulatorskim grmičevje ima lahko za posledico hude telesne poškodbe.

1.3.2. Uporabljajte osebno zaščitno obleko in vedno nosite zaščitna očala.

Nosi primeren za uporabo brezžične grmičevje in dejavnosti, ki se osebno zaščitno opremo, na primer maske proti prahu, zdravih tesno zaprti čevlji s stabilno tekalne plasti zaščitne čelade in glušnikov (zamaške za ušesa), zmanjšuje tveganje za nesreče.

1.3.3. Izogibajte se nevarnosti vključevanja grmovnih baterije škarje nenamerno. Torbica brezžično grmičevje s prstom na stikalu, obstaja nevarnost nesreče.

1.3.4. Ne precenjujte. Delo v stabilnem položaju telesa in v vsakem trenutku ohranjati ravnotežje. Tako lahko nadzorujete grm baterije škarje boljše in varnejše nepričakovane situacije.

1.3.5. ustrezno obleko. Ne deluje z ohlapno obleko ali nakit. Lasje, oblačilo in rokavice proč od gibljivih delov grmičevje baterije škarje. Ohlapna oblačila, nakit ali dolgi lasje se lahko ujamejo v chuck.

1.4. Skrb za grmičevje baterije škarij za.

1.4.1. Ne preobremenjujte grmovnih baterije škarje za. Uporabite brezžično grmičevje le v skladu z njegovim namenom. Boste boljše in varnejše, če uporabljate ustrezno brezžično grmičevje v določeni območju proizvajalec obremenitve delo.

1.4.2. Hranite baterije grmovnih škarje na mestih, kjer je mogoče dostopati otroci. Ne dovolite, da se osebe, ki niso seznanjeni s tem, kako to deluje in ne preberite navodila uporabljajo. Ko v rokah neizkušene uporabnike, lahko brezžični grmičevje nevarna.

1.4.3. Imejte akumulatorskim grmičevje nego. Preverite, da so mobilne naprave delujejo brezhibno, če ne uroke, ki so strgane ali poškodovane dele, ki kršijo ali spreminjajo funkcije grmičevje baterije škarje. Pred uporabo grmovnih baterije škarje poškodovanih, so orodje popraviti. Številne nezgode so ravno slabo vzdrževana električna orodja.

1.4.4. Rezalna orodja naj bodo ostra in čista. Skrbno negovana rezalna orodja z ostrimi rezili se manj upora in delo z njimi lažje.

1.4.5. Uporabljajte baterij grmovnih škarje, priključki in orodja, v skladu z navodili proizvajalca. Spoštovanje in posebne delovne pogoje in postopke, ki morajo slediti. Z akumulatorskim grmičevje, za druge, ki niso namenjene povečuje tveganje nastanka nesreč.

1.5. Navodila za varno ravnanje specifičen za kupljeno brezžične grmičevje.

Opozorilo! Izguba nadzora nad aparata, lahko povzročijo nastanek nesreč.

1.5.1. Ne uporabljajte dodatno opremo, ki jih proizvajalec ne priporoča posebej za to električno orodje. Dejstvo, da jih lahko pritrdite na stroj definitivno opremo ali delovno orodje, ne zagotovi varno ravnanje.

1.5.2. Nikoli ne položite roke v bližini vrtečih delovnih orodij.

1.5.3. Če zažene dejavnosti, pri katerih obstaja orodje tveganje za rezanje lahko obrnete skrite napeljave, držite orodje samo za izolirane prijemanje. Ob vstopu funkcije v stiku z živimi žicami it kovinskih deli baterijskih grmovnih škarje in to lahko privede do električnega udara.

1.5.4. Uporabo ustreznih pripomočkov, da bi našli skrite pod površjem cevovodih, ali pa se obrnite na komunalno podjetje. Vstop v stik z živimi žic lahko povzroči požar in električni udar. Poškodbe plinovoda lahko privede do eksplozije. Prodoren linijo vode povzroči materialno škodo ali lahko povzroči električni udar.

1.5.5. Obdržati stabilno stroj.

1.5.6. Očistite odprtine vašega brezžični grmičevje.

1.5.7. Uporabljajte le priporočeno baterijo in polnilnik.

1.5.8. Baterijo je treba vedno hraniti ločeno od virov toplote. Ne pustite dlje časa v okolju z visoko temperaturo (od sončnih mest v bližini grelcev ali v katerih temperatura presega 50 ° C).

1.5.9. Čas polnjenja akumulatorja ne sme presegati 3,5 ure, sicer se lahko poškoduje.

1.5.10. Izogibajte se polnjenje baterije pri temperaturah pod 0 ° C

1.5.11. Polnilnik je zasnovan za delo z njo. To se ne sme uporabljati za druge namene.

1.5.12. Ne postavljajte, kovinskih predmetov v polnilnik.

1.5.13. Akumulator je treba napolniti, ko se ne proizvajajo dovolj moči za delovanje. Ne še naprej uporabljati škarje pod temi pogoji. Sledite postopku nakladanja. Lahko tudi polnjenje baterije delno uporablja, ko želite, brez škodljivega učinka na baterijo ..

1.5.14. Za čiščenje baterije grmovnih škarje za uporabo z mehko in suho krpo. Nikoli ne uporabljajte topil ali alkohola.

1.5.15. Pred čiščenjem polnilnik, ga izklopite iz omrežja.

1.5.16. Če polnjenje enega baterije za drugim med polnjenji, da razpokami 30 minut.

1.6. Posebne varnostne pogoje pri delu s polnilcem.

Pred začetkom postopka za delo s polnilnikom, morajo prebrati vse v zvezi z njim in iz teh podatkov navodilih in oznacb na polnilnik in baterijo, za katero je namenjeno.

1.6.1. Da bi zmanjšali tveganje za poškodbe in poškodbe polnilnika se lahko uporablja le za polnjenje baterij tipa nikelj-kadmij. Baterije za druge vrste lahko eksplodira in povzroči hude telesne poškodbe ali materialno škodo.

1.6.2. Polniliec ne sme biti izpostavljeni vplivom vlage ali vode.

1.6.3. Uporaba pritrditve ni priporočljivo ali prodajati predmete od proizvajalca polnilnika zaradi požara ogrožena, povzročča škodo ali električni udar.

1.6.4. Napajalni kabel ne sme biti hodil naprej. Se ne sme nahaja v prehodu, kjer se ljudje mimo in ne smejo biti izpostavljeni nobeni drugi nevarnosti (npr preveč natezne).

1.6.5. Če ni potrebno, ne uporabljajte podaljška kabla. Uporaba neprimerne kabla lahko povzroči požar ali električni udar. Če uporabljate podaljšek potrebno, se najprej prepričajte, ali je stik podaljšanja ustreza nožice na originalni priključek, polniliec moči.

1.6.6. Podaljšanje mora biti v dobrem stanju.

1.6.7. Ni za uporabo polnilca s poškodovanim kabel ali vtiči. Škoda je treba popraviti to usposobljena oseba.

1.6.8. Ni dovoljeno uporabljati polniliec, če je bil izpostavljen močnim udarcem, pade ali je bil poškodovan drugače. Pregled in mogoče popravilo je treba zaupati pooblaščenim servisnim RAIDER.

1.6.9. Ne dovolite, da poskusi razstaviti polnilnik. Vsaka popravila mora zaupati pooblaščenim servisnim RAIDER. Nepravilna namestitvev polnilnika grozi električni šok ali požar.

1.6.10. Pred izvedbo katerega koli načrtovano vzdrževanje in čiščenje polnilnik, mora biti odklopljen.

1.6.11. Polniliec lahko izključi iz električnega omrežja, ko ni v uporabi!

2. Opis delovanja in namen.

Baterija škarje za travo in grmičevje je ročni električno orodje se napaja iz baterije. Namenjen je za rezanje in oblikovanje trave in grmičevja na domu. Ni za uporabo baterij grmovnih škarje za druge namene kot njegovo namembnost dejavnosti.

Ni za uporabo stroja za druge namene kot namene, za katere aktivnosti!

3. Spremenite rezalne glave.

• Vedno nosite zaščitne rokavice za preprečevanje poškodb pri spreminjanju rezalne glave (8/9).

• Pritisnite gumb za zaklepanje na nož (7), potisnite glavo (8/9) s stikalom (4) in ga povlecite navzdol.

• Odstranite rezalne glave (8/9).

• Postavite novo rezalno glavo, postavite štiri vodilne zatiče na svojih mestih.

• Slide glave (8/9) v režo. Prepričajte se, da so vsi štirje zavijki so znotraj ograde.

• Pokrovček (6) rezalne glave, dokler ne zaslišite klika.

4. Indikator napolnjenosti baterije

Pritisnite (2) in prikazuje trenutno polnjenje s tremi LED (1) v različnih barvah:

- Red - obtožba je <20%

- Rdeča in rumena LED - od 20 - 70%

- Vse tri LED sveti - obtožba je > 70%

Morate takoj napolniti baterijo, če vidite, da je samo rdeča LED luči.

• Litij-ionske baterije so popolnoma zaščiteni pred razredčenju. Vaši škarje bo izklopil takoj, ko je baterija izpraznjena.

• OPOMBA: Spustite stikalo ali tvegati trajne poškodbe akumulatorja.

5. Battery Charge

Morate napolniti baterijo, preden uporabite škarje za prvič.

• Uporabljajte le polnilnik (10), ki prihaja s škarjami.

• Polnilnik uporabljajte samo v suhih zaprtih prostorih.

• Baterijo polnite pri temperaturi 10 ° okolice - 40 ° C

• Priključite polnilnik (10) v električno omrežje 230V AC, in ga priključite na polnilnik (3).

• Rdeča LED prikaz stanja polnjenja. Baterija je popolnoma ne napolni takoj, ko so vse tri LED-lučke.

• Ročaj lahko toplo med postopkom polnjenja. To je normalno.

• Izklopite svoje škarje iz omrežja, če ne nameravate uporabljati dalj časa.

• Ne priključite vrzel med polnjenjem.

6. Začetek škarje

• Vaši škarje za travo in grmičevje je opremljen z gumbom proti naključnih (5) iz varnostnih razlogov. Lahko ga lahko odklenete tako, da jo potisnete v obe smeri.

• Če želite svoje škarje za travo in grmičevje, najprej pritisnite gumb pred nenamerno (5) v levo

ali desno, medtem ko pritiskate na ročico stikala (4). Lahko spustite proti naključnih (5) po vaši škarje za travo in grmičevje, ki že delajo.

- Spustite ročico stikala (4), da izklopite napravo.
- **OPOMBA:** Rezila bo še naprej premakniti, ko spustite ročico stikala (4).
- Gumb Takoj ko spustite ročico stikala (4) pred nenamerno (5) se samodejno vklopi nazaj.
- Vedno se prepričajte, da zaklepanje je v dobrem stanju, da pred uporabo škarje za travo in grmičevje. S škarjami za travo in grmičevje z gumbom napako pred nenamerno uporabo lahko povzroči hude telesne poškodbe iz lopatic.

7. Vzdrževanje in shranjevanje

7.1. Ko ni v uporabi stroj hranite v dosegu otrok;

7.2. Vedno očistite ostanke trave in grmičevja na rezalne glave s čopičem.

7.3. Uporablja brizgalno podporo rezalne glave, da se prepreči rjavenje.

7.4. Vstavite ustrezno varovalko rezalno glavo pred shranjevanjem za daljše časovno obdobje.

Ko potrebujete za opravljanje dejavnosti v bližini nožem, delati vedno z zaščitnimi rokavicami! Izvajanje postopkov za vzdrževanje redno, da bodo vaši dolgoročno in zanesljivo uporabo škarjami. Preverite, občasno vidnih napak, kot so mehko ali poškodovano rezilo in popustiti vijačne povezave. Prepričajte se, da so pokrovi in varnostne opreme v delovanje in pravilno nameščen.

Za čiščenje instrumenta, uporabiti le blagim milom in vlažno krpo za čiščenje instrumenta. Ne potaplajte instrument v vodo in ga operite s cevjo. Ne dovolite, da bi tekočina za vstop v njej. Ne čistite z visokotlačnim čistilcem.

8. Praktični nasveti:

8.1. Upošteвайте lokalne predpise za čas dneva, v katerem lahko uporabljate stroj na prostem. V nekaterih državah je prepovedan, rezanje jutro pred 08.00 uri, v popoldanskem času med 2:00 uro zvečer do 16:00 ure in zvečer po 22.00 uri, za zaščito državljanov pred neželeno hrupa.

8.2. Pri delu bojno previdni, da ne preobremenite motor. Preobremenitev vrtljajev motorja pade in njen zvok spremeni. V tem primeru, stop, spustite ročico za vključitev (4) in prilagodite hitrost rezanja. V nasprotnem primeru se bo zmogljivost zmanjša in stroj se lahko poškoduje.

8.3. Pri rezanju blizu robovom previdni, da ne ščepec škarij s tujki.

8.4. Produktivnost rezanja je odvisna od debeline, vsebnost vlage, dolžina veje in hitrosti rezanja. Rezalna zmogljivost zmanjša s pogostim preklapljanje škarjami. Za optimizacijo uspešnost rezanja se priporoča pogostejše rezanje, povečati višino košnje in delo z zmerno hitrostjo.

Če je potrebno, popraviti svoje škarje, je najbolje, da se lahko izvaja samo strokovno usposobljene osebe v delavnicah RAIDER, kjer uporabljajo samo originalne nadomestne dele. Tako se zagotovi njihovo varno delovanje.



9. Varstvo okolja.

9.1. Da bi zaščitili okolje in električno orodje paket je treba predložiti ustrezno predelavo za ponovno uporabo informacij, ki jih vsebuje.

Ne mečite električnega orodja med gospodinjne odpadke! V skladu z direktivo EU 2002/96 / ES o odpadni električni in elektronski opremi in potrjevanjem in nacionalnega prava orodja je treba zbirati ločeno in je predmet ustreznega zdravljenja za predelavo, ki jih vsebuje, ki se lahko uporablja več kar je v njem.

9.2. Baterije.

Litij-ionska baterija (Li-ion).

Ne mečite izrabljenih baterij v gospodinjne odpadke v rezervoarjih! Ne gorijo!

Baterije je treba zbirati, reciklirati ali odstraniti na okolju prijazen način.

V skladu z Direktivo je treba reciklirati 91/157 / EGS z napako ali dotrajane baterije ali akumulatorji.

Χαρακτηριστικά γνωρίσματα προϊόντων:

1. Δείκτης φόρτισης της μπαταρίας.
2. Πλήκτρο control.
3. Ζακ φορτιστή.
4. Μοχλός του διακόπτη.
5. Κουμπί από τυχαία.
6. Στέγαση.
7. Κουμπί lock μαχαίρι.
8. Κεφαλή κοπής για τη χλόη.
9. Κεφαλή κοπής για τους θάμνους.
10. Φορτιστή.

Επεξήγηση των συμβόλων ανάγλυφα στο πίσω κάλυμμα του μηχανήματος .



Διαβάστε προσεκτικά τις οδηγίες για τη σωστή χρήση και ασφαλή μηχανή .



Πριν από την κοπή , βεβαιωθείτε ότι δεν υπάρχουν πέτρες στο γρασίδι , μπαστούνια , κλαδιά , μπουκαλία , καλώδια και άλλα ξένα αντικείμενα . Κατά την κοπή , μπορεί να σας βλάψει . Μην το κόμει , όταν σε κοντινή απόσταση οι άλλοι , ιδιαίτερα παιδιά ή κατοικίδια ζώα . Να φυλάσσεται μακριά από παιδιά .



Προστατέψτε το καλώδιο τροφοδοσίας σε απόσταση ασφαλείας από τις λεπίδες !



Προσοχή περιστρεφόμενα μέρη του μηχανήματος . Περιμένετε περιστροφή σε μια πλήρη στάση . Μετά την αλλαγή λεπίδα συνεχίζει να περιστρέφεται από την αδράνεια και μπορεί να προκαλέσει τραυματισμούς . Μην βάζετε τα χέρια ή τα πόδια σας κοντά ή κάτω από περιστρεφόμενα μέρη .

Ζημιά ή βλάβη στο καλώδιο , αποσυνδέστε αμέσως .

Αρχικό εγχειρίδιο οδηγιών

Αγαπητοί χρήστες

Συγχαρητήρια για την αγορά του μηχανήματος ταχύτερα αναπτυσσόμενη μάρκα εργαλείων - RAIDER. Με τη σωστή εγκατάσταση και λειτουργία, RAIDER ασφαλή και αξιόπιστα μηχανήματα και θα συνεργαστεί μαζί σας πολύ ευχαρίστηση. Για την καλύτερη εξυπηρέτησή σας, άριστη εξυπηρέτηση και έχτισε ένα δίκτυο 45 υπηρεσιών σε εθνικό επίπεδο.

Πριν από τη χρήση αυτού του μηχανήματος, διαβάστε προσεκτικά αυτό με τις «Οδηγίες Χρήσης».

Προς το συμφέρον της ασφάλειας σας και να διασφαλιστεί η σωστή χρήση, διαβάστε προσεκτικά αυτές τις οδηγίες, συμπεριλαμβανομένων συμβουλές και προειδοποιήσεις του σε αυτά. Για την αποφυγή περιπτώσεων λαθών και ατυχημάτων, είναι σημαντικό ότι αυτές οι οδηγίες θα παραμείνουν διαθέσιμα για μελλοντική αναφορά για όλους εκείνους που θα χρησιμοποιήσετε το μηχανήμα. Αν το πουλήσει σε ένα νέο ιδιοκτήτη «Οδηγίες Χρήσης» θα πρέπει να υποβάλλονται

μαζί με αυτή, έτσι ώστε οι νέοι χρήστες να εξοικειωθούν με τις σχετικές οδηγίες ασφαλείας και λειτουργίας.

“Euomaster Import Export” ΕΠΕ είναι αντιπρόσωπος του κατασκευαστή και τον ιδιοκτήτη του εμπορικού σήματος RAIDER. Η έδρα της εταιρείας είναι 1231 Σόφια, bul “Lom οδό” 246, τηλ. +359 700 44 155

www.euomasterbg.com? e-mail: info@euomasterbg.com.

Από το 2006 η εταιρεία εισήγαγε το σύστημα διαχείρισης ποιότητας ISO 9001:2008 με πεδίο εφαρμογής της πιστοποίησης: το εμπόριο, την εισαγωγή, την εξαγωγή και την εξυπηρέτηση των επαγγελματικών και χόμπι ηλεκτρικά, πεπιεσμένου αέρα και ηλεκτρικά εργαλεία και σιδηρικών. Το πιστοποιητικό εκδόθηκε από τον οίκο Moody Διεθνή Πιστοποίησηση Ltd, Αγγλία.

ΠΡΟΔΙΑΓΡΑΦΕΣ

παράμετρο	μέρη единица	στοιχόση
Μοντέλο	-	RD-GSSL03
Ονομαστική τάση	V DC	3.6
Χωρητικότητα μπαταρίας	mAh	1500
Μέγιστος αριθμός στροφών του κινητήρα χωρίς φορτίο	min ⁻¹	1100
Μήκος κοπής	mm	120
Κοπή ικανότητα - μέγιστη διάμετρο	mm	8
Πλάτος κοπής με ψαλίδι χλόης	mm	80
L _{PA} επίπεδο ηχητικής πίεσης	dB	74.9(A), K _{PA} = 3 dB
Στάθμη ηχητικής ισχύος L _{WA}	dB	86(A), K _{WA} = 3 dB
Επίπεδο δονήσεων	m/s ²	2.845, K = 1,5 m/s ²
Βαθμός προστασίας	-	IP24

1. Γενικές οδηγίες για την ασφαλή λειτουργία.

Διαβάστε όλες τις οδηγίες. Αν δεν ακολουθήσετε τις οδηγίες, ενδέχεται να προκληθεί ηλεκτροπληξία, πυρκαγιά ή / και σοβαρούς τραυματισμούς. Φυλάξτε αυτές τις οδηγίες σε ασφαλές μέρος.

1.1. Ασφάλεια στο χώρο εργασίας.

1.1.1. Διατηρείτε το χώρο εργασίας καθαρό και καλά φωτισμένο Γεμάτα και ανεπαρκής φωτισμός μπορεί να συμβάλει στην εμφάνιση των ατυχημάτων.

1.1.2. Μην λειτουργείτε ασύρματα ψαλίδι θάμνων σε ένα περιβάλλον με αυξημένο κίνδυνο έκρηξης, κοντά σε εύφλεκτα υγρά, αέρια ή σκόνη.

Κατά τη λειτουργία των θάμνων μπαταρίας διάτμηση μπορεί να δημιουργήσει σπινθήρες που μπορούν να προκαλέσουν ανάφλεξη της σκόνης ή αναθυμιάσεις.

1.1.3. Κρατήστε τα παιδιά και τους παρευρισκόμενους μακριά, ενώ λειτουργεί ένα ασύρματο ψαλίδι θάμνων.

Αν πρέπει να στρέψει την προσοχή σας, μπορεί να χάσετε τον έλεγχο του ψαλίδι θάμνων μπαταρίας.

1.2. Της ασφαλείας κατά την εργασία με την ηλεκτρική ενέργεια.

1.2.1. Συνδέστε το φορτιστή πρέπει να είναι κατάλληλο για επαφή χρήση. Σε καμία περίπτωση δεν επιτρέπεται να τροποποιήσετε το βύσμα. Κατά την εργασία με μηδενικά συσκευές δεν χρησιμοποιούν αντάπτορες.

Τα μη τροποποιημένα βύσματα και πρίζες μειώνουν τον κίνδυνο ηλεκτροπληξίας.

1.2.2. Προστατέψτε το ασύρματο διάτμηση θάμνος από τη βροχή και την υγρασία.

Το νερό εισέρχεται ένα ασύρματο ψαλίδι θάμνων αυξάνει τον κίνδυνο ηλεκτροπληξίας.

1.3. Ασφαλή τρόπο εργασίας.

1.3.1. Να είστε σε εγρήγορση, παρακολουθούν προσεκτικά τις ενέργειές τους και να ενεργούν με προσοχή και σύνεση. Μην χρησιμοποιείτε επαναφορτιζόμενες ψαλίδια θάμνων, όταν είστε κουρασμένοι ή υπό την επήρεια ναρκωτικών, αλκοόλ ή φαρμάκων.

Μια στιγμή απροσεξίας κατά τη λειτουργία ασύρματα ψαλίδι θάμνων μπορεί να έχει ως αποτέλεσμα σοβαρών τραυματισμών.

1.3.2. Χρησιμοποιήστε ατομικό προστατευτικό ρουχισμό και να φοράτε πάντα προστατευτικά γυαλιά.

Φορώντας κατάλληλο για χρήση χωρίς καλώδιο ψαλίδι θάμνων και δραστηριότητα που ασκείται μέσα ατομικής προστασίας, όπως μάσκα για τη σκόνη, υγιή ερμητικά κλειστά παπούτσια με σταθερό πέλμα προστατευτικό κράνος και σιγαστήρες (ωτοασπίδες) μειώνει τον κίνδυνο ατυχήματος.

1.3.3. Αποφύγετε τον κίνδυνο της ένταξης των ψαλίδια θάμνων μπαταρίας κατά λάθος. Μεταφέρουν ασύρματα ψαλίδι θάμνων με το δάχτυλό σας στο διακόπτη, υπάρχει κίνδυνος ατυχήματος.

1.3.4. Μην τεντώνεστε. Εργαστούν σε μια σταθερή θέση του σώματος και ανά πάσα στιγμή να διατηρήσει την ισορροπία. Έτσι, μπορείτε να ελέγξετε τα ψαλίδια θάμνων μπαταρίας καλύτερη και ασφαλέστερη απρόβλεπτες καταστάσεις.

1.3.5. Ντυθείτε κατάλληλα. Μην λειτουργείτε με φαρδιά ρούχα ή κοσμήματα. Κρατήστε τα μαλλιά σας, τα ρούχα και τα γάντια μακριά από τα κινούμενα μέρη του ψαλίδια θάμνων μπαταρίας. Χαλαρά ρούχα, κοσμήματα ή μακριά μαλλιά μπορεί να πιστούν στο τσοκ.

1.4. Φροντίδα των ψαλίδια θάμνων μπαταρίας.

1.4.1. Μην υπερφορτώνετε τα ψαλίδια θάμνων μπαταρίας. Χρησιμοποιήστε ασύρματα ψαλίδι θάμνων μόνο σύμφωνα με το σκοπό της. Θα λειτουργήσει καλύτερα και ασφαλέστερα όταν χρησιμοποιείτε το κατάλληλο ασύρματο ψαλίδι θάμνων σε καθορισμένες από το εύρος φορτίου κατασκευαστή.

1.4.2. Κρατήστε ψαλίδια θάμνων μπαταρίας σε μέρη όπου μπορεί να προσεγγιστεί από τα παιδιά. Μην αφήνετε να μπορεί να χρησιμοποιηθεί από άτομα που δεν είναι εξοικειωμένοι με το πώς να το λειτουργήσει και να μην διαβάσετε αυτές τις οδηγίες. Όταν στα χέρια των άπειρους χρήστες, ασύρματα ψαλίδι θάμνων μπορεί να είναι επικίνδυνη.

1.4.3. Κρατήστε ασύρματα φροντίδα διάτμηση θάμνος. Βεβαιωθείτε ότι οι κινητές μονάδες λειτουργούν άψογα, αν δεν ξόρκια που έχουν σπάσει ή καταστραφεί μέρη που παραβιάζουν ή να τροποποιήσει τις λειτουργίες των ψαλίδια θάμνων μπαταρίας. Πριν από τη χρήση ψαλίδια θάμνων μπαταρίας υποστεί βλάβη, έχουν επισκευαστεί το εργαλείο. Πολλά ατυχήματα προκαλούνται από κακή συντήρηση των ηλεκτρικών εργαλείων.

1.4.4. Διατηρείτε τα εργαλεία κοπής αιχμηρά και καθαρά. Συντηρούνται σωστά εργαλεία κοπής με κοφτερές ακμές κοπής είναι μικρότερη αντίσταση και εργάζονται μαζί τους ευκολότερη.

1.4.5. Χρησιμοποιήστε επαναφορτιζόμενες ψαλίδια θάμνων, τα συνημμένα και τα εργαλεία, σύμφωνα με τις οδηγίες του κατασκευαστή. Σεβασμός και τις ειδικές συνθήκες εργασίας και τις λειτουργίες που πρέπει να ακολουθήσουν. Χρησιμοποιώντας ένα ασύρματο ψαλίδι θάμνων για σκοπούς άλλους από εκείνους που προορίζονται αυξάνει τον κίνδυνο εμφάνισης ατυχημάτων.

1.5. Οδηγίες για ασφαλή χειρισμό ειδικά για αγοράσατε ασύρματα ψαλίδι θάμνων σας.

Προσοχή! Απώλεια του ελέγχου του ηλεκτρικού εργαλείου μπορεί να προκαλέσει την εμφάνιση ατυχημάτων.

1.5.1. Μην χρησιμοποιείτε εξαρτήματα που δεν συνιστώνται από τον κατασκευαστή ειδικά για αυτό το ηλεκτρικό εργαλείο. Το γεγονός ότι μπορείτε να συνδέσετε στο μηχανήμα σίγουρα εξάρτημα ή εργαλείο εργασίας, δεν εξασφαλίζεται η ασφαλής χρήση.

1.5.2. Ποτέ μην τοποθετείτε τα χέρια σας κοντά στα περιστρεφόμενα εργαλεία εργασίας.

1.5.3. Εάν εκτελείτε δραστηριότητες όπου υπάρχει ένα εργαλείο κοπής κίνδυνος μπορεί να επικοινωνήσει με κρυμμένα καλώδια, κρατήστε το εργαλείο μόνο για τη μόνωση πιασίματος. Με την είσοδο του εργαλείου σε επαφή με ηλεκτροφόρα καλώδια είναι μεταλλικά μέρη του ψαλίδια θάμνων μπαταρίας και αυτό θα μπορούσε να οδηγήσει σε ηλεκτροπληξία.

1.5.4. Χρησιμοποιήστε τα κατάλληλα σκεύη για να βρείτε κάποια κρυμμένα κάτω από την επιφάνεια των αγώνων, ή επικινδυνότες με την τοπική εταιρεία κοινής ωφελείας. Έρχονται σε επαφή με ηλεκτροφόρα καλώδια μπορεί να προκαλέσει πυρκαγιά και ηλεκτροπληξία. Η βλάβη στον αγωγό μπορεί να οδηγήσει σε έκρηξη. Διεισδύσει σε μια γραμμή νερού προκαλεί υλικές ζημιές ή μπορεί να προκαλέσει ηλεκτροπληξία.

1.5.5. Κρατήστε σταθερά το μηχανήμα.

1.5.6. Καθαρίστε τους αεραγωγούς των ασύρματων ψαλίδι θάμνων σας.

1.5.7. Χρησιμοποιήστε συνιστάται μόνο μπαταρία και φορτιστή.

1.5.8. Η μπαταρία θα πρέπει πάντα να φυλάσσεται μακριά από πηγές θερμότητας. Μην το αφήνετε για μεγάλο χρονικό διάστημα σε ένα περιβάλλον με υψηλή θερμοκρασία (από τις θέσεις του ήλιου κοντά σε εστίες θέρμανσης ή όταν η θερμοκρασία υπερβαίνει τους 50 ° C).

1.5.9. Ο χρόνος φόρτισης της μπαταρίας δεν πρέπει να υπερβαίνει τα 3,5 ώρες, διαφορετικά μπορεί να υποστεί ζημιά.

1.5.10. Αποφύγετε τη φόρτιση της μπαταρίας σε θερμοκρασίες κάτω από 0 ° C.

1.5.11. Ο φορτιστής είναι σχεδιασμένος για να συνεργαστεί μαζί της. Δεν θα πρέπει να χρησιμοποιούνται για άλλους σκοπούς.

1.5.12. Μην τοποθετείτε, μεταλλικά αντικείμενα στο φορτιστή.

1.5.13. Η μπαταρία πρέπει να επαναφορτιστεί όταν αποτυγχάνει να παράγει αρκετή ενέργεια για να λειτουργήσει. Μην συνεχίσετε να χρησιμοποιείτε το ψαλίδι κάτω από αυτές τις συνθήκες. Ακολουθήστε τη διαδικασία φόρτωσης. Μπορείτε επίσης να φορτίσετε την μπαταρία που χρησιμοποιείται εν μέρει όταν θέλετε, χωρίς αρνητικές επιπτώσεις στην μπαταρία ..

1.5.14. Για να καθαρίσετε την μπαταρία ψαλίδια θάμνων χρησιμοποιήστε ένα μαλακό, στεγνό πανί. Ποτέ μη χρησιμοποιείτε οποιοδήποτε διαλύτη ή αλκοόλ.

1.5.15. Πριν από τον καθαρισμό του φορτιστή, αποσυνδέστε το από το δίκτυο.

1.5.16. Εάν η φόρτιση των μπαταριών ένα μετά το άλλο μεταξύ των φορτίσεων κάνουν διαλείμματα των 30 λεπτών.

1.6. Ειδικοί όροι ασφάλειας κατά την εργασία με το φορτιστή.

Πριν προχωρήσετε να συνεργαστεί με το φορτιστή πρέπει να διαβάσετε όλα τα σχετικά με αυτόν και που περιέχονται στο παρόν πληροφοριών οδηγίες και ενδείξεις σχετικά με το φορτιστή και την μπαταρία, για τον οποίο προορίζεται.

1.6.1. Για να μειώσετε τον κίνδυνο τραυματισμού και πρόκλησης τραυματισμών φορτιστής πρέπει να χρησιμοποιείται μόνο για να φορτίσετε τις μπαταρίες τύπου νικελίου-καδμίου. Οι μπαταρίες άλλου τύπου ενδέχεται να εκραγούν, προκαλώντας σοβαρούς τραυματισμούς ή υλικές ζημιές.

1.6.2. Ο φορτιστής δεν θα πρέπει να εκτίθενται στην επίδραση της υγρασίας ή του νερού.

1.6.3. Η χρήση του συνημμένου δεν συνιστώνται ή πωλούνται αντικείμενα από τον κατασκευαστή του φορτιστή σε κίνδυνο από τη φωτιά, προκαλώντας τραυματισμό ή ηλεκτροπληξία.

1.6.4. Το καλώδιο τροφοδοσίας δεν πρέπει να πατηθεί. Δεν θα πρέπει να βρίσκεται στο χωρίο όπου οι άνθρωποι περνούν και δεν θα πρέπει να υποβληθεί σε οποιοδήποτε άλλο κίνδυνο (π.χ. πάρα πολλή ένταση).

1.6.5. Εάν δεν είναι απαραίτητη, μην χρησιμοποιείτε καλώδιο επέκτασης. Η χρήση ακατάλληλου καλωδίου προέκτασης μπορεί να προκαλέσει πυρκαγιά ή ηλεκτροπληξία. Αν χρησιμοποιείτε καλώδιο επέκτασης είναι απαραίτητο, βεβαιωθείτε πρώτα αν η επαφή της επέκτασης αντιστοιχεί στις ακίδες της αρχικής σύνδεσης, φορτιστή ρεύματος.

1.6.6. Η παράταση θα πρέπει να είναι σε καλή κατάσταση λειτουργίας.

1.6.7. Όχι για χρήση φορτιστή με φθαρμένο καλώδιο ή φως. Η ζημιά πρέπει να επισκευαστεί από εξειδικευμένο άτομο.

1.6.8. Δεν επιτρέπεται να χρησιμοποιείτε το φορτιστή εάν έχει υποστεί ισχυρό αντίκτυπο, να πέσει ή έχει υποστεί ζημιά με άλλο τρόπο. Επιθεώρηση και πιθανή επισκευή θα πρέπει να ανατίθεται σε ένα εξουσιοδοτημένο RAIDER υπηρεσίας.

1.6.9. Μην αφήνετε τις προσπάθειες για να αποσυναρμολογήσει το φορτιστή. Όλες οι επισκευές πρέπει να ανατίθεται σε εξουσιοδοτημένο RAIDER υπηρεσία. Η ακατάλληλη εγκατάσταση του φορτιστή απειλεί ηλεκτροπληξία ή πυρκαγιά.

1.6.10. Πριν από τη διεξαγωγή οποιασδήποτε προγραμματισμένης συντήρησης ή τον καθαρισμό του φορτιστή, θα πρέπει να είναι στην πρίζα.

1.6.11. Ο φορτιστής μπορεί να αποκλειστεί από την πρίζα όταν δεν την χρησιμοποιείτε!

2. Λειτουργική περιγραφή και ο σκοπός.

ψαλίδια μπαταρίας για γκαζόν και θάμνους είναι μια φορητή εξουσία που τροφοδοτείται από μια μπαταρία εργαλείο. Είναι σχεδιασμένο για την κοπή και τη διαμόρφωση της χλόης και θάμνων στο σπίτι. Δεν προορίζεται για χρήση από ψαλίδια θάμνων μπαταρίας για άλλες δραστηριότητες εκτός από την προοριζόμενη χρήση του.

Όχι για χρήση του μηχανήματος για άλλες δραστηριότητες εκτός από τον προορισμό του!

3. Αλλάζετε την κεφαλή κοπής.

- Να φοράτε πάντα προστατευτικά γάντια για την αποφυγή τραυματισμών κατά την αλλαγή κεφαλής κοπής (8/9).
- Πατήστε το κουμπί κλειδώματος στο μαχαίρι (7), σύρετε το κεφάλι (8/9) με το διακόπτη (4) και τραβήξτε το προς τα κάτω.
- Αφαιρέστε την κεφαλή κοπής (8/9).
- Τοποθετήστε τη νέα κεφαλή κοπής, τοποθετώντας τις τέσσερις κορυφαίες πείρους στις αντίστοιχες θέσεις τους.
- Σύρετε την κεφαλή (8/9) στην υποδοχή. Βεβαιωθείτε ότι όλες οι τέσσερις καρτέλες είναι στο εσωτερικό του περιβλήματος.
- Σύρετε το κάλυμμα (6) με την κοπτική κεφαλή, μέχρι να ακούσετε ένα κλικ.

4. Δείκτης φόρτισης της μπαταρίας

Πατήστε το κουμπί (2) για να δείξει την τρέχουσα χρέωση με τρεις λυχνίες LED (1) σε διάφορα χρώματα:

- Κόκκινο - το φορτίο είναι <20%
- Κόκκινο και κίτρινο LEDs - 20 - 70%
- Και οι τρεις λυχνίες LED αναμμένο - η χρέωση είναι > 70%

Θα πρέπει να φορτίσετε την μπαταρία αμέσως αν δείτε ότι μόνο το κόκκινο LED φώτα.

- Οι μπαταρίες ιόντων λιθίου είναι πλήρως προστατευμένο έναντι αραίωση. ψαλίδι σας θα απενεργοποιηθεί μόλις η μπαταρία έχει εξαντληθεί.
- ΣΗΜΕΙΩΣΗ: Αφήστε τον διακόπτη ή υπάρχει κίνδυνος μόνιμη ζημιά στην μπαταρία.

5. φόρτισης της μπαταρίας

Θα πρέπει να φορτίσετε την μπαταρία προτού χρησιμοποιήσετε το ψαλίδι σας για πρώτη φορά.

- Χρησιμοποιείτε μόνο το φορτιστή (10), η οποία έρχεται με το ψαλίδι.
- Χρησιμοποιείτε το φορτιστή μόνο σε ξηρό εσωτερικό χώρο.
- Φορτίστε την μπαταρία σε θερμοκρασίες περιβάλλοντος από 10 ° - 40 ° C.
- Συνδέστε το φορτιστή (10) στο ηλεκτρικό δίκτυο του 230V AC, και συνδέστε το με τον φορτιστή (3).
- Η κόκκινη λυχνία LED θα δείξει την κατάσταση φόρτισης. Η μπαταρία είναι πλήρως φορτισμένη, το συντομότερο και οι τρεις λυχνίες LED ανάβουν.
- Λαβή μπορεί να είναι ζεστό κατά τη διάρκεια της διαδικασίας φόρτισης. Αυτό είναι φυσιολογικό.
- Απενεργοποιήστε το ψαλίδι σας από την πρίζα, εάν δεν σκοπεύετε να το χρησιμοποιήσετε για μεγάλο χρονικό διάστημα.
- Μην συνδέετε κενό κατά τη διάρκεια της διαδικασίας φόρτισης.

6. Έναρξη ψαλίδι

- ψαλίδι για γρασίδι και τους θάμνους είναι εξοπλισμένο με ένα κουμπί από τυχαία (5) για λόγους ασφαλείας. Μπορείτε να ξεκλειδώσετε σπρώχνοντάς το προς οποιαδήποτε κατεύθυνση.
- Για να ενεργοποιήσετε το ψαλίδι σας για το γρασίδι και θάμνους, πατήστε πρώτα το κουμπί από την τυχαία (5) προς τα αριστερά ή προς τα δεξιά, ενώ πιέζοντας το μοχλό του διακόπτη (4). Μπορείτε να απελευθερώσετε το πλήκτρο από την τυχαία (5) μετά το ψαλίδι σας για το γρασίδι και τους θάμνους που ήδη εργάζονται.
- Αφής ή το μοχλό του διακόπτη (4) για να απενεργοποιήσετε το μηχανήμα.
- ΣΗΜΕΙΩΣΗ: Οι λεπίδες θα συνεχίσει να κινείται αφού απελευθερώσετε το μοχλό του διακόπτη (4).

• Μόλις απελευθερώσετε το μοχλό του διακόπτη κουμπί (4) από την τυχαία (5), θα γυρίσει αυτόματα πίσω.

• Πάντα σιγουρευτείτε η κλειδαριά είναι σε καλή κατάσταση πριν από τη χρήση ψαλίδι σας για το γρασιδί και τους θάμνους. Χρησιμοποιώντας το ψαλίδι για γρασιδί και θάμνους με ένα ελαττωματικό κουμπί από τυχαία χρήση μπορεί να προκαλέσει σοβαρούς τραυματισμούς από τις λεπίδες.

7. Συντήρηση και αποθήκευση

7.1. Όταν δεν είναι σε χρήση φυλάσσετε το μηχάνημα κοντά σε παιδιά?

7.2. Καθαρίζετε πάντα τα απομεινάρια της χλόης και θάμνων στην κεφαλή κοπής χρησιμοποιώντας ένα πινέλο.

7.3. Εφαρμόστε υποστήριξη ψεκασμού της κεφαλής κοπής, με σκοπό την πρόληψη σκουριάς.

7.4. Τοποθετήστε την κατάλληλη κεφαλή κοπής ασφάλεια πριν από την αποθήκευση για μεγαλύτερο χρονικό διάστημα.

Όταν χρειαστεί να εκτελέσετε δραστηριότητες κοντά στο μαχαίρι, λειτουργεί πάντα με προστατευτικά γάντια!

Εκτελέστε διαδικασίες συντήρησης τακτικά για να διασφαλιστεί η μακροπρόθεσμη και αξιόπιστη χρήση του ψαλιδιού. Ελέγχετε περιοδικά για εμφανή ελαττώματα, όπως χαλαρά ή κατεστραμμένα λεπίδα και χαλάρωση βιδωτών συνδέσεων. Βεβαιωθείτε ότι τα καλύμματα και ο εξοπλισμός ασφαλείας είναι σε λειτουργία και να εγκατασταθεί σωστά.

Για να καθαρίσετε τη συσκευή, χρησιμοποιείτε μόνο ήπιο σαπούνι και ένα υγρό πανί για να καθαρίσετε τη συσκευή. Μην βυθίζετε τη συσκευή σε νερό και πλύνετε με μια μάνικα. Μην αφήνετε οποιοδήποτε υγρό να εισέλθει στο εσωτερικό του. Μην καθαρίζετε με υψηλή ηλεκτρική πίεση.

8. Πρακτικές συμβουλές:

8.1. Τηρείτε τους τοπικούς κανονισμούς για την ώρα της ημέρας κατά την οποία μπορείτε να χρησιμοποιήσετε το μηχάνημα σε εξωτερικούς χώρους. Σε ορισμένες χώρες απαγορεύεται η κοπή του το πρωί πριν 08,00 ώρα, το απόγευμα μεταξύ 14:00 μ.μ. - 16:00 ώρες και το βράδυ μετά τις 22.00 ώρες, να προστατεύσει τους πολίτες από τον ανεπιθύμητο θόρυβο.

8.2. Κατά την εργασία ανθεκτικές προσεκτικοί για να μην υπερφορτώνετε τον κινητήρα. Υπερφόρτωση ταχύτητα περιστροφής του κινητήρα πέφτει και ο ήχος τους έχει αλλάξει. Σε αυτή την περίπτωση, να σταματήσει, αφήστε το μοχλό για την ένταξη (4) και ρυθμίστε την ταχύτητα κοπής. Διαφορετικά απόδοση θα μειωθεί και η μηχανή θα μπορούσε να υποστεί ζημιά.

8.3. Κατά την κοπή κοντά στις άκρες προσεκτικοί για να μην τσιμπήσετε ψαλίδι με ξένα αντικείμενα.

8.4. Η παραγωγικότητα των κοπής εξαρτάται από το πάχος, περιεκτικότητα σε υγρασία, το μήκος των κλάδων, και την ταχύτητα της κοπής. Κοπή απόδοση μειώνεται με την συχνή εναλλαγή ψαλίδι. Για τη βελτιστοποίηση της απόδοσης της κοπής Συνιστάται πιο συχνή κοπή, την αύξηση του ύψους κοπής και την εργασία με μέτρια ταχύτητα.

Εάν είναι απαραίτητο, την επισκευή ψαλίδι σας είναι καλύτερα να εκτελούνται μόνο από εξειδικευμένο στα εργαστήρια της RAIDER, όπου χρησιμοποιείτε μόνο γνήσια ανταλλακτικά. Έτσι εξασφαλίζεται η ασφαλής λειτουργία τους.



9. Προστασία του Περιβάλλοντος.

9.1. Προκειμένου να προστατευθεί το πακέτο εργαλείων περιβάλλον και την εξουσία θα πρέπει να υποβάλλονται σε κατάλληλη επεξεργασία για την εκ νέου χρήση των πληροφοριών που περιέχονται σε αυτήν.

Μην πετάτε τα ηλεκτρικά εργαλεία στα οικιακά απορρίμματα! Σύμφωνα με την Οδηγία 2002/96 / ΕΚ σχετικά με τα απόβλητα ειδών ηλεκτρικού και ηλεκτρονικού εξοπλισμού και την επικύρωση και την εθνική νομοθεσία ηλεκτρικά εργαλεία που μπορούν να χρησιμοποιηθούν περισσότερο πρέπει να συλλέγονται χωριστά και να υπόκεινται σε κατάλληλη επεξεργασία για την ανάκτηση

περιέχονται ΕΕ είναι εκεί.

9.2. Μπαταρίας.

Μπαταρία ιόντων λιθίου (Li-ion).

Μην πετάτε τις μπαταρίες στα οικιακά απόβλητα σε δεξαμενές! Δεν καίγονται!

Οι μπαταρίες πρέπει να συλλέγονται, ανακυκλώνονται ή να απορρίπτονται με τρόπο φιλικό προς το περιβάλλον τρόπο.

Σύμφωνα με την οδηγία πρέπει να ανακυκλώνονται 91/157/ΕΟΚ του Συμβουλίου, ελαττωματικά ή φθαρμένα μπαταρίες ή επαναφορτιζόμενες μπαταρίες.

Характеристики продукта:

1. Индикатор заряда батареи.
2. Клавиша управления.
3. Жак зарядное устройство.
4. Рычаг переключателя.
5. Кнопка от случайного.
6. Корпус.
7. Кнопка блокировки ножа.
8. Режущая головка для травы.
9. Режущая головка для кустов.
10. Зарядное устройство.

Объяснение пиктограмм.

Внимательно прочитайте инструкцию по эксплуатации, чтобы использовать машину правильно и безопасно.



Перед скашиванием, чтобы убедиться, что нет камней в траве, палочки, веточки, бутылки, провода и другие инородных тел. Когда косить, они могут повредить вам. Не косить до следующего другие, особенно дети или домашние животные. Хранить в недоступном для детей месте.



Держите шнур питания на безопасном расстоянии от лопастей!



Остерегайтесь вращающихся компонентов машины. Подождите вращение, чтобы остановить полностью. После выключения линию продолжает вращаться по инерции, и может привести к травмам. Не помещайте руки или ноги под вращающиеся детали.

При травме или повредить шнур, немедленно отключите кабель питания.

Оригинальные инструкции для использования

Уважаемые пользователи,

Поздравляем Вас с приобретением машины из наиболее быстро растущих брендов электрических и пневматических инструментов - RAIDER. При правильной установке и эксплуатации, RAIDER являются защищенными и надежные машины и работать с ними даст вам истинное удовольствие. Для Вашего удобства построен и отлично услуга сети с 45 обслуживания по всей стране.

Перед использованием этой машины, пожалуйста, внимательно прочитайте с этой “инструкции по применению”.

В интересах вашей безопасности и для обеспечения его правильного использования, прочитайте эти инструкции, в том числе рекомендаций и предупреждений в них. Чтобы избежать ненужных ошибок и несчастных случаев, важно, чтобы эти инструкции остаются доступными для дальнейшего использования всех, кто будет использовать машину. Если вы продаете его на нового владельца IT “инструкции по применению” должны быть представлены вместе с ним, чтобы новый пользователь, чтобы быть знакомы с соответствующими безопасности и инструкции по эксплуатации.

“Евромастер Импорт Экспорт” ООО уполномоченным представителем производителя и владельца товарного знака RAIDER. Зарегистрированный офис компании находится с 1231 София, бул “Лом дороги” 246, тел +359 700 44 155, www.euromasterbg.com... www.euromasterbg.com; адрес электронной почты: Информация @ euromasterbg.com.

С 2006 года компания ввела систему управления качеством ISO 9001: 2008 с областью сертификации: торговля, импорт, экспорт и обслуживание профессиональных и любительских электрические, пневматические и механические инструменты и общего аппаратного обеспечения. Сертификат был выдан Moody International Certification Ltd, Англия.

ТЕХНИЧЕСКИЕ ДАННЫЕ

Параметр	Единица измерения	Величины
модель	-	RD-GSSL03
Номинальное напряжение	V DC	3.6
Емкость батареи	mAh	1500
Максимальная скорость двигателя без нагрузки	min ⁻¹	1100
Длина реза	mm	120
Режущая способность - максимальный диаметр	mm	8
Ширина резки с ножницами травы	mm	80
Уровень звукового давления L _{PA}	dB	74.9(A), K _{PA} = 3 dB
Уровень звуковой мощности L _{WA}	dB	86(A), K _{WA} = 3 dB
Уровень вибрации	m/s ²	2.845, K = 1,5 m/s ²
Степень защиты	-	IP24

1. Общие указания по безопасной эксплуатации.

Прочитайте все инструкции. Несоблюдение этих инструкций может привести к поражению электрическим током, пожару и / или серьезной травме. Храните эти инструкции в надежном месте.

1.1. Безопасность на рабочем месте.

1.1.1. Содержите рабочее место в чистоте и хорошо освещенным. Беспорядок и недостаточное освещение может способствовать возникновению несчастных случаев.

1.1.2. Не работайте с беспроводной сдвига кустарник в среде с повышенной опасностью взрыва, близко к легковоспламеняющимся жидкостям, газам или пыли.

Во время работы батареи кустарниковой сдвига может создавать искры, которые могут воспламенить пыль или пары.

1.1.3. Держите детей и посторонних лиц во время работы беспроводного сдвига кустарник.

Если ваше внимание быть отведен, вы можете потерять контроль батареи кусторезы.

1.2. Безопасность при работе с электричеством.

1.2.1. Подключите зарядное устройство должно быть пригодно для использования в контакте. Ни в коем случае не разрешается изменять вилку. При работе с обнуленными приборами не использовать адаптеры плагин.

Подлинные штекеры и розетки снижают риск поражения электрическим током.

1.2.2. Защита беспроводной сдвига кустарник от дождя и влаги.

Вода, попавшая в беспроводной сдвиг кустарник увеличивает риск поражения электрическим током.

1.3. Безопасный способ работы.

1.3.1. Будьте внимательны, следите внимательно их действия и действовать осторожно и с умом. Не используйте аккумуляторные кусторезы, когда вы устали или находитесь под воздействием наркотиков, алкоголя или лекарств.

Момент невнимательности при работе с беспроводной сдвига кустарник может иметь эффект тяжелых травм.

1.3.2. Используйте индивидуальную защитную одежду и всегда носить защитные очки.

Ношение подходит для использования беспроводной кустарниковой сдвига и деятельности, осуществляемой средствами индивидуальной защиты, такие как респиратор, здоровых плотно закрытой обуви с устойчивым протектором защитным шлемом и глушителей (беруши) снижает риск возникновения аварии.

1.3.3. Избегайте опасности включения батареи кусторезы неосторожно. Проведение беспроводной сдвига кустарник с пальцем на выключателе, существует риск несчастного случая.

1.3.4. Не тянитесь. Работа в стабильном положении тела и в любое время поддерживать баланс. Таким образом, вы можете управлять батареей Кусторезы лучше и безопаснее неожиданные ситуации.

1.3.5. Одевайтесь правильно. Не работайте с свободную одежду или украшения. Держите волосы, одежду и перчатки подальше от движущихся частей батареи кусторезы. Свободная одежда, украшения или длинные волосы могут быть захвачены в патроне.

1.4. Уход за батареей кусторезы.

1.4.1. Не перегружайте аккумулятор кусторезы. Использование беспроводной сдвига кустарник только в соответствии с его назначением. Вы будете работать лучше и безопаснее при использовании соответствующего беспроводного сдвига кустарник в указанный диапазон производителем нагрузки.

1.4.2. Держите батарею кусторезы в местах, где могут быть доступны детям. Не позволяйте использовать его лицам, которые не знакомы с тем, как управлять им, а не читать эти инструкции. Когда в руках неопытных пользователей, беспроводная кустарник сдвига может быть опасным.

1.4.3. Держите беспроводной уход сдвига кустарник. Убедитесь, что подвижные устройства функционируют без сбоев, если не заклинивания, которые сломанные или поврежденные детали, которые нарушают или изменяют функции батареи кусторезы. Перед использованием батареи кусторезы поврежден, отремонтируйте инструмент. Многие несчастные случаи являются следствием плохого ухода за электроинструментом.

1.4.4. Держите режущие инструменты острыми и чистыми. Хорошо ухоженный режущий

инструмент с острыми режущими кромками меньшим сопротивлением и работать с ними проще.

1.4.5. Используйте аккумуляторные кусторезы, навесное оборудование и инструменты, в соответствии с инструкциями изготовителя. Уважая и конкретных условий работы и операции, которые должны следовать. Использование беспроводного сдвига кустарник для других, чем те, которые предназначены увеличивает риск возникновения аварий.

1.5. Инструкции по безопасному обращению с конкретной приобретенной беспроводной сдвига кустарник.

Внимание! Потеря контроля над электроинструментом может привести к возникновению несчастных случаев.

1.5.1. Не используйте аксессуары, которые производителем не рекомендованные специально для этого инструмента. Тот факт, что вы можете прикрепить к машине определенно аксессуар или рабочего инструмента, не обеспечивают безопасного обращения.

1.5.2. Никогда не держите руки возле вращающихся рабочих инструментов.

1.5.3. Если вы запускаете деятельность, где Есть режущий инструмент риск может связаться со скрытой проводкой, держите инструмент только для изолированного захвата. При входе в инструмент в контакте с находящимися под напряжением проводами он металлических частей батареи кусторезы и это может привести к поражению электрическим током.

1.5.4. Используйте подходящую посуду, чтобы найти какие-либо скрытые под поверхностью трубопроводов, или обратитесь в местную энергетическую компанию. Ввод в контакт с находящимися под напряжением проводами может привести к пожару и поражению электрическим током. Повреждение трубопровода может привести к взрыву. Проникая ватерлинии приводит к повреждению имущества или может привести к поражению электрическим током.

1.5.5. Держите машину стабильной.

1.5.6. Чистые отверстия вашего беспроводного кустарниковой сдвига.

1.5.7. Используйте только рекомендуемый аккумулятор и зарядное устройство.

1.5.8. Батарея всегда следует держать подальше от источников тепла. Не оставляйте его в течение длительного времени в среде с высокой температурой (от солнца местах вблизи нагревательных приборов или где температура превышает 50 ° C).

1.5.9. Время зарядки аккумулятора не должна превышать 3,5 часа, в противном случае он может быть поврежден.

1.5.10. Избегайте зарядки батареи при температуре ниже 0 ° C

1.5.11. Зарядное устройство предназначено для работы с ней. Она не должна использоваться для других целей.

1.5.12. Не ставьте, любые металлические предметы в зарядное устройство.

1.5.13. Батарея должна заряжаться, когда он не сможет производить достаточно энергии, чтобы работать. Не продолжайте пользоваться ножницами в этих условиях. Выполните процедуру загрузки. Вы также можете зарядить аккумулятор частично используется, когда вы хотите, без отрицательного воздействия на батарею ..

1.5.14. Для очистки батареи Кусторезы используйте мягкую сухую ткань. Никогда не используйте растворитель или спирт.

1.5.15. Перед очисткой зарядного устройства, отключите его от сети.

1.5.16. Если вы зарядки батареи один за другим между зарядами делать перерывы на 30 минут.

1.6. Особые условия безопасности при работе с зарядным устройством.

Прежде чем приступить к работе с зарядным устройством необходимо прочитать все связанные с ним, и содержится в этой информации инструкции и указания на зарядное устройство и аккумулятор, для которого она предназначена.

1.6.1. Чтобы уменьшить риск получения травм и травм зарядного устройства следует использовать только для зарядки аккумуляторов типа никель-кадмиевых. Батареи другого типа может привести к взрыву, что приводит к серьезным травмам или материальному ущербу.

1.6.2. Зарядное устройство не должно быть подвержено влиянию влаги или воды.

1.6.3. Использование крепления не рекомендуется или продать товар от производителя зарядного устройства под угрозу в результате пожара, в результате чего травмы или поражения электрическим током.

1.6.4. Шнур питания не должен быть пошел дальше. Он не должен быть расположен в месте, где люди проходят и не должны подвергаться какой-либо другой опасности (например, слишком много напряженности).

1.6.5. Если нет необходимости, не используйте удлинитель. Использование неподходящего удлинителя может привести к пожару или поражению электрическим током. При использовании удлинителя необходимо, сначала убедитесь, соответствует ли контакт расширения к контактам на оригинальном разъеме, зарядного устройства.

1.6.6. Расширение должно быть в хорошем рабочем состоянии.

1.6.7. Не для использования зарядного устройства с поврежденным шнуром или вилкой. Ущерб должен быть отремонтирован квалифицированным специалистом.

1.6.8. Не разрешается использовать зарядное устройство, если оно было подвергнуто сильному воздействию, падению или поврежден иным образом. Технический осмотр и возможно ремонт следует поручить уполномоченному RAIDER обслуживанию.

1.6.9. Не допускать попыток разобрать зарядное устройство. Все ремонтные работы должны быть возложены на уполномоченного RAIDER обслуживания. Неправильная установка зарядного устройства, угрожающей электрическим током или пожару.

1.6.10. Перед проведением каких-либо планового технического обслуживания и чистки зарядного устройства, он должен быть отключен от сети.

1.6.11. Зарядное устройство может быть исключен из сети, если он не используется!

2. Функциональное описание и назначение.

ножницы Аккумулятор для травы и кустарников является ручной инструмент, работающий от батареи. Он предназначен для резки и формирования травы и кустарников в домашних условиях. Не для использования батареи кусторезы для других не предназначенных для этого мероприятия.

Не для использования машины для других, чем их прямому назначению деятельности!

3. Измените режущую головку.

• Всегда носите защитные перчатки для предотвращения травм при смене режущей головки (8/9).

• Нажмите кнопку блокировки на нож (7), скользить головки (8/9) к выключателю (4) и потяните его вниз.

• Снимите режущую головку (8/9).

• Установите новую режущую головку, путем установки четырех ведущих булавками к соответствующим местам.

• Вставьте головку (8/9) в слот. Убедитесь, что все четыре вкладки внутри корпуса.

• Сдвиньте крышку (6) к режущей головке, пока не услышите щелчок.

4. Индикатор заряда батареи

Нажмите кнопку (2), чтобы показать текущий заряд с тремя светодиодами (1) в различных цветах:

- Красный - заряд <20%

- Красные и желтые светодиоды - от 20 - 70%

- Все три светодиода светятся - заряд > 70%

Вы должны немедленно зарядить аккумулятор, если вы видите, что только загорается красный светодиод.

• Литий-ионные аккумуляторы полностью защищены от размывания. Ваши ножницы включат как только батарея разряжена.

• ПРИМЕЧАНИЕ: Отпустите переключатель или риск постоянного повреждения батареи.

5. Заряд батареи

Вы должны зарядить батарею, прежде чем использовать ножницы в первый раз.

- Используйте только зарядное устройство (10), который поставляется с ножницами.
- Используйте зарядное устройство только в сухом помещении.
- Заряжайте батарею при температуре окружающей среды 10 ° C - 40 ° C
- Подключите зарядное устройство (10) в питающей сети 230 В переменного тока, и подключить его к зарядному устройству (3).
- Красный индикатор покажет состояние зарядки. Батарея полностью заряжается, как только все три светодиода загораются.
- Ручка может быть теплым во время процесса зарядки. Это нормально.
- Выключите ваши ножницы от сети, если вы не собираетесь использовать его в течение длительного периода времени.
- Не подключайте разрыв во время процесса зарядки.

6. Запуск ножниц

- ножницы для травы и кустарников снабжена кнопкой от случайных (5) по соображениям безопасности. Вы можете открыть его, нажав на нее в любом направлении.
- Для того, чтобы превратить ваши ножницы для травы и кустарников, сначала нажать кнопку от случайного (5) влево или вправо, нажимая рычаг переключателя (4). Вы можете отпустить кнопку против случайных (5) после того, как ваши ножницы для травы и кустарников, уже работающих.
- Отпустите рычаг переключателя (4), чтобы выключить машину.
- Примечание: Лопаста будет продолжать двигаться после того, как вы отпустите рычаг переключателя (4).
- Как только вы отпустите рычаг переключателя кнопки (4) от случайного (5) автоматически включится.
- Всегда убедитесь, что замок находится в хорошем рабочем состоянии, прежде чем использовать ваши ножницы для травы и кустарников. С помощью ножниц для травы и кустарников с неисправным кнопки от случайного использования может привести к серьезным травмам из лопаток.

7. Обслуживание и хранение

7.1. Когда устройство не используется храните машину в недоступном для детей месте;

7.2. Всегда очистите остатки травы и кустарников на режущую головку с помощью кисти.

7.3. Применение поддержки спрей режущей головки, чтобы предотвратить коррозию.

7.4. Вставьте соответствующий головку предохранителя режущую перед хранением в течение более длительного периода времени.

Если вам необходимо выполнить действия рядом с ножом, работать всегда с защитными перчатками!

Выполните процедуры технического обслуживания регулярно, чтобы обеспечить ваше долгосрочное и надежное использование ножниц. Периодически проверяйте наличие видимых дефектов, таких как ослабленные или поврежденные лезвия и ослабленных резьбовых соединений. Убедитесь, что крышки и предохранительные устройства находятся в рабочем состоянии и установлены правильно.

Для очистки прибора используйте только мягкое мыло и влажную ткань для чистки прибора. Не погружайте прибор в воду и промойте его с помощью шланга. Не допускать попадания жидкости, чтобы войти внутрь него. Не используйте для чистки с моющим средством под высоким давлением.

8. Практические советы:

8.1. Соблюдайте местные правила по времени суток, в течение которого вы можете

использовать машину на открытом воздухе. В некоторых странах это запрещено резки утром до 08.00 часов, во второй половине дня между 2:00 часа дня до 16:00 часов и вечером после 22.00 часов, чтобы защитить граждан от нежелательного шума.

8.2. При работе повышенной прочности осторожны, чтобы не перегружать двигатель. Перегрузка скорость вращения двигателя падает, и звук его изменяется. В этом случае остановить, опустите рычаг для включения (4) и регулировать скорость резания. В противном случае производительность будет снижена, и машина может быть повреждена.

8.3. При резке близко к краям осторожны, чтобы не прищемить ножницы с посторонними предметами.

8.4. Производительность резки зависит от толщины, влажности, длины ветвей, а также от скорости резания. Режущий производительность снижается при частой коммутации ножниц. Чтобы оптимизировать производительность резания рекомендуется более частой резки, увеличение высоты среза и работать с умеренной скоростью.

При необходимости, ремонт ножницы лучше всего производить только квалифицированными специалистами в мастерских рейдер, где используют только оригинальные запасные части. Таким образом, обеспечить их безопасную эксплуатацию.



9. Охрана окружающей среды.

9.1. Для того чтобы защитить пакет инструментов среды и питания должны быть представлены в соответствующей обработке для повторного использования содержащейся в нем информации.

Не выбрасывайте электроинструменты в бытовые отходы! В соответствии с Директивой ЕС 2002/96 / ЕС об отходах электрического и электронного оборудования и проверки и национальных инструментов закон мощности, которые могут быть использованы более должны собираться отдельно и подлежат соответствующей обработке для восстановления содержащейся находится в нем.

9.2. Аккумулятор.

Литий-ионный аккумулятор (Li-Ion).

Не выбрасывайте аккумуляторы вместе с бытовыми отходами в водоемах! Не жгите!

Батареи должны быть собраны, переработаны или утилизированы в экологически безопасным способом.

В соответствии с Директивой 91/157 / ЕЕС неисправные или изношенные батареи или аккумуляторы должны быть переработаны.

HR



Pročitajte pažljivo upute za uporabu koristiti stroj ispravno i sigurno.



Prije košenja, provjerite da nema kamenje u travi, palicama, grančice, boce, žice i drugim stranim tijelima. Kad košnja, oni mogu povrijediti. Ne kositi do sljedećeg su i drugi, osobito djeca ili kućni ljubimci. Držite izvan doseg djece.



Držite mrežni kabel na sigurnoj udaljenosti od lopatica!



Čuvajte rotirajućih dijelova stroja. Pričekajte rotacija zaustaviti u potpunosti. Nakon isključivanja liniju nastavlja rotirati po inerciji i može izazvati ozljede. Ne stavljajte ruke ili noge blizu ili ispod rotirajućih dijelova.

Kad ozljede ili oštetiti mrežni kabel, odmah iskopčajte kabel za napajanje.

Značajke proizvoda:

1. Baterije indikator napunjenosti.
2. Upravljačka tipka.
3. Jacques punjač.
4. Poluga prekidača.
5. Tipka protiv slučajna.
6. Kućište.
7. Lock tipka nož.
8. Rezanje glava za travu.
9. Rezanje glava za grmlje.
10. Punjač.

Izvorni upute za uporabu

Poštovani korisnici,

Čestitamo na kupnji stroja od najbrže rastućih brandova električnih i pneumatskih alata - RAIDER. Kada se ispravno instaliran i radi, RAIDER su sigurne i pouzdane strojeve i raditi s njima će vam dati pravi užitek. Radi Vaše udobnosti izgrađen i izvrsna usluga mreže sa 45 usluga u cijeloj zemlji.

Prije uporabe ovog uređaja, molimo vas da pažljivo pročitate s "uputama za upotrebu".

U interesu vaše sigurnosti i osigurati njegovu pravilnu uporabu, pažljivo pročitate ove upute, uključujući preporukama i upozorenjima u njima. Da bi se izbjegle nepotrebne greske i nezgode, važno je da ove upute ostaju dostupni za buduću sve koji će koristiti uređaj. Ako ga prodati na novu it vlasnika "Upute za uporabu" mora se dostaviti s njim kako bi se omogućilo novi korisnik biti upoznati s relevantnim sigurnosnim i uputama.

"Euromaster Import Export" doo je ovlaštenu zastupnik proizvođača i vlasnika žiga RAIDER. Sjedište tvrtke je c 1231 Sofija, bul "Lom cesta" 246, tel +359 700 44 155, www.euromasterbg.com. E-mail: [info @ euromasterbg.com](mailto:info@euromasterbg.com).

Od 2006. godine tvrtka je uvela sustav upravljanja kvalitetom ISO 9001: 2008 s opsegom certifikacije: trgovinu, uvoz, izvoz i usluge profesionalnih i hobi električne, pneumatske i mehaničkih alata i opće hardvera. Certifikat je izdan od strane Moody međunarodni certifikat doo, Engleska.

TEHNIČKI PODACI

Parametar	Jedinica	Vrijednost
Uzor	-	RD-GSSL03
Nazivni napon	V DC	3.6
Kapacitet baterije	mAh	1500
Maksimalna brzina motora bez opterećenja	min ⁻¹	1100
Dužina rezanja	mm	120
Kapacitet rezanja - maksimalni promjer	mm	8
Širina rezanja škarama trave	mm	80
Razina zvučnog tlaka L _{PA}	dB	74.9(A), K _{PA} = 3 dB
Razina zvučne snage L _{WA}	dB	86(A), K _{WA} = 3 dB
Razina vibracija	m/s ²	2.845, K = 1,5 m/s ²
Stupanj zaštite	-	IP24

1. Opće upute za siguran rad.

Pročitajte sve upute. Nepoštivanje uputa može dovesti do električnog udara, požara i / ili teških ozljeda. Ove upute spremite na sigurnom mjestu.

1.1. Sigurnost na radnom mjestu.

1.1.1. Vaše radno mjesto bude čisto i uredno. Zadržavanje uredno i neadekvatna rasvjeta može doprinijeti nastanku nesreće.

1.1.2. Ne rade aku škare za grmlje u okruženju s povećanom opasnošću od eksplozije, u blizini zapaljivih tekućina, plinova ili prašine.

Tijekom rada grm baterija smicanja može iskre koje mogu zapaliti prašinu ili pare.

1.1.3. Djecu i ostale osobe dalje tijekom korištenja bežične škare za grmlje.

Ako se preusmjeravaju na pozornosti, možete izgubiti kontrolu nad grm baterija škare.

1.2. Sigurnost pri radu s električnom energijom.

1.2.1. Priključite punjač mora biti prikladan za uporabu kontakt. Ni u kojem slučaju neće biti dopušteno da ne mijenjate utikač. Prilikom rada s nulu aparata ne koristite adapteri utikača.

Neizmijenjeni utikači i utičnice smanjuju rizik od strujnog udara.

1.2.2. Zaštitite bežični škare za grmlje od kiše i vlage.

Voda ulazi u akumulatorskim škare za grmlje povećava rizik od strujnog udara.

1.3. Siguran način rada.

1.3.1. Budite oprezni, pazite pažljivo svoje postupke i djelovati oprezno i mudro. Ne koristite punjive grm škare, kada ste umorni ili pod utjecajem droge, alkohola ili lijekova.

Trenutak nepažnje kod uporabe aku škare za grmlje može imati učinak teških ozljeda.

1.3.2. Koristite osobnu zaštitnu odjeću i uvijek nosite zaštitne naočale.

Nošenje pogodan za korištenje bežične škare za grmlje i djelatnost koja se obavlja osobnu zaštitnu opremu kao što je maska, zdrave dobro zatvorenim cipelama sa stabilnim gazi zaštitnom kacigom i prigušivača (čepići za uši) smanjuje rizik od nesreće.

1.3.3. Izbjegli opasnost od uključivanja grm baterija škare nehotice. Noseći bežičnu škare za grmlje prstom na prekidaču, postoji rizik od nesreće.

1.3.4. Ne pretjerano naginjati. Rad u stabilnom položaju tijela te u svakom trenutku održavati ravnotežu. Na taj način možete kontrolirati grm baterije škare bolje i sigurnije, neočekivane situacije.

1.3.5. Haljina ispravno. Ne raditi s labavu odjeću ili nakit. Držite kosu, odjeću i rukavice podalje od pokretnih dijelova grm baterija škare. Loose odjeću, nakit ili dugu kosu mogu zahvatiti u steznu glavu.

1.4. Briga o grm baterije škare.

1.4.1. Nemojte preoptereti grm baterija škare. Koristi bežične škare za grmlje samo prema svojoj namjeni. Vi ćete raditi bolje i sigurnije kada se koristi odgovarajuće bežične škare za grmlje u određeno rasponu proizvođač opterećenja.

1.4.2. Držite baterije grm škare na mjestima gdje se može pristupiti od strane djece. Nemojte dopustiti da se koristi od strane osoba koje nisu upoznati s kako to rade, a ne pročitati ove upute. Kada je u rukama neiskusne korisnike, bežični škare za grmlje može biti opasno.

1.4.3. Držati bežični škare za grmlje njegu. Provjerite da su mobilni uređaji funkcioniraju besprijekorno, ako ne i čarolije koje su slomljene ili oštećene dijelove koji krše ili mijenjaju funkcije grm baterija škare. Prije upotrebe grm baterija škare oštećene, su popravljani alat. Mnoge nesreće uzrokovane loše održavanim električnim alatima.

1.4.4. Imajte rezanje alati oštar i čist. Pravilno održava rezni alati s oštrim oštrice su manji otpor i raditi s njima lakše.

1.4.5. Koristite punjive grm škare, priloge i alata, u skladu s uputama proizvođača. Poštujući i specifične radne uvjete i postupke koje treba slijediti. Korištenje bežične škare za grmlje osim za one namijenjene povećava rizik od pojave nesreća.

1.5. Upute za sigurno rukovanje specifičnom kupljenom bežične škare za grmlje.

Upozorenje! Gubitak kontrole nad električnim alatom može rezultirati pojavom nesreća.

1.5.1. Nemojte koristiti pribor koji nisu preporučene od strane proizvođača posebno za ovaj električnog alata. Činjenica da možete priključiti na stroj definitivno pribor ili radni alat, ne bi se osiguralo sigurno rukovanje.

1.5.2. Nikada ne stavljajte ruke u blizini rotirajuće radnih alata.

1.5.3. Ako pokrenete aktivnosti u kojima postoji alat za rezanje rizik može kontaktirati skrivene ožičenje, držite alat samo za izolirane hvatanje. Nakon ulaska funkcije u kontakt s električnim

žicama i metalne dijelove akumulatora grm škare i to bi moglo dovesti do strujnog udara.

1.5.4. Koristite odgovarajuće posuđe pronaći bilo skriveno ispod površine cjevovoda, ili se obratite lokalnom komunalnom poduzeću. Ulazak u kontakt sa žice pod naponom mogu izazvati požar i strujni udar. Šteta na cjevovod može dovesti do eksplozije. Prodor liniju vode uzrokuje materijalnu štetu ili može prouzročiti strujni udar.

1.5.5. Držite stabilan stroj.

1.5.6. Čisti ventilacijske otvore akumulatorske škare za grmlje.

1.5.7. Koristite samo preporučene baterije i punjač.

1.5.8. Baterija uvijek treba držati podalje od izvora topline. Nemojte ga ostaviti dugo u okruženju s visokom temperaturom (od sunca mjesta blizu grijaćih tijela ili kada temperatura prelazi 50 ° C).

1.5.9. Vrijeme punjenja baterija ne smije prelaziti 3,5 sata, u suprotnom može doći do oštećenja.

1.5.10. Izbjegavajte punjenje baterije pri temperaturama ispod 0 ° C

1.5.11. Punjač je dizajniran za rad s njom. Ne smije se koristiti za druge svrhe.

1.5.12. Ne stavljajte, nikakve metalne predmete u punjač.

1.5.13. Akumulator mora se puniti kad ne proizvodi dovoljno energije za rad. Nemojte nastaviti koristiti škare pod tim uvjetima. Slijedite postupak utovara. Također možete napuniti bateriju djelomično koristi kada želite, bez štetnog učinka na baterije ..

1.5.14. Za čišćenje baterije grm škare, koristite mekanu, suhu krpu. Nikada nemojte koristiti bilo koje otapalo ili alkohol.

1.5.15. Prije čišćenja punjač, isključite ga iz mreže.

1.5.16. Ako puniti onaj baterije nakon drugog između punjenja napraviti pauze od 30 minuta.

1.6. Posebni uvjeti za sigurnost na radu s punjačem.

Prije nego što se odlučite na suradnju s punjačem moraju pročitati sve vezano uz njega, a koji se nalazi u ovim uputama za informacije i indikacija o punjaču i bateriji, za što je namijenjena.

1.6.1. Kako bi se smanjio rizik od ozljeda i nesreća punjač treba koristiti samo za punjenje baterije tipa nikal-kadmij. Baterije drugog tipa može eksplodirati, uzrokovati teške ozljede ili štetu.

1.6.2. Punjač ne smije biti izložen utjecaju vlage ili vode.

1.6.3. Korištenje vezanosti koje nisu preporučene ili prodavati predmete od proizvođača punjača ugrožena požarom i izazvati ozljedu ili strujni udar.

1.6.4. Kabel napajanja ne smije se hodati. To ne bi trebao biti smješten u prolazu gdje ljudi prolaze i ne smije biti podvrgnut bilo kojim drugim opasnosti (npr previše napetosti).

1.6.5. Ako nije nužno, ne koristite produžni kabel. Korištenje neispravnog produžni kabel može izazvati požar ili strujni udar. Ako koristite produžni kabel je potrebno, prvo provjerite da li je kontakt produžetka odgovara igle na izvornom konektor, napajanje punjača.

1.6.6. Proširenje mora biti u ispravnom stanju.

1.6.7. Nije za upotrebu punjač s oštećenom kabel ili utikač. Šteta treba popraviti stručne osobe.

1.6.8. Nije dopušteno koristiti punjač ako je izložen snažnom utjecaju, pada ili je na drugi način oštećeni. Inspekcija i mogući popravak treba povjeriti ovlaštenom servisnom Raider.

1.6.9. Nemojte dopustiti da pokuša rastaviti punjač. Sve popravke treba povjeriti ovlaštenom servisnom Raider. Nepravilna ugradnja punjača prijeti strujni udar ili požar.

1.6.10. Prije provođenja bilo planirano održavanje ili čišćenja punjač, to bi trebao biti isključen.

1.6.11. Punjač može biti isključen iz struje kada nije u uporabi!

2. Funkcionalni opis i namjena.

Škare Baterija za travu i grmlje je ručni električni alat napaja baterijom. To je dizajniran za rezanje i oblikovanje trave i grmlja kod kuće. Nije za uporabu baterije grm škare za aktivnosti koje nisu namjeravanu uporabu.

Nije za uporabu stroja za aktivnosti koje nisu namijenjene!

3. Promijenite rezne glave.

- Uvijek nositi zaštitne rukavice kako bi spriječili ozljede pri promjeni rezanje glavu (8/9).
- Pritisnite tipku za zaključavanje na nož (7), gurnite glavu (8/9) na prekidač (4) i povucite ga prema dolje.

- Skinite glavu za rezanje (8/9).

- Stavite novi rezne glave, pozicionirajući četiri vodeće igle do njihovih mjesta.

- Pomaknite glavu (8/9) u utor. Provjerite jesu li svi četiri kartice su unutar ograde.

- Gurnite poklopac (6) rezne glave dok ne čujete klik.

4. Indikator napunjenosti baterije

Press (2) pokazati trenutno naboja, s tri LED diode (1) u raznim bojama:

- Crvena - zadužen je <20%
- Crveni i žuti LED diode - od 20 - 70%
- Sva tri LED diode svijetle - cijena je > 70%

Morate napuniti bateriju odmah, ako vidite da je samo crveni LED svjetla.

• Litij-ionske baterije su potpuno zaštićeni od razrjeđivanja. Vaše škare će se isključiti čim se baterija ispraznila.

- **NAPOMENA:** Otpustite prekidač ili opasnost od trajnog oštećenja baterije.

5. napunjenosti baterije

Morate napuniti bateriju prije nego što koristiti škare za prvi put.

- Koristite samo punjač (10), koji dolazi sa škarama.
- Koristite punjač samo u suhim zatvorenim prostorima.
- Punjenje baterije na temperaturi okoline od 10 ° - 40 ° C
- Priključite punjač (10) u strujnu mrežu od 230V AC, i priključite ga na punjač (3).
- Crvena LED dioda će pokazati status punjenja. Je baterija potpuno napuni čim su sva tri

LED-ovi.

- ručka se može zagrijati tijekom procesa punjenja. To je normalno.
- Isključite škare iz struje ako ne namjeravate koristiti tijekom duljeg vremenskog razdoblja.
- Ne spajajte jaz tijekom procesa punjenja.

6. Pokretanje škare

• Vaše škare za travu i grmlje je opremljen tipkom protiv slučajnog (5) iz sigurnosnih razloga. Možete ga otključati tako da ga gura u oba smjera.

• Za uključivanje svoje škare za travu i grmlje, prvo pritisnite gumb od slučajnog (5) lijevo ili desno, a pritiskom na polugu prekidača (4). Možete otpustite tipku protiv slučajnog (5) nakon svoje škare za travu i grmlje već rade.

- Otpustite polugu prekidača (4) kako biste isključili uređaj.
- **NAPOMENA:** Oštrice će se nastaviti kretati nakon što otpustite polugu prekidača (4).

• (4) Gumb Čim otpustite polugu prekidača od slučajnog (5) automatski će se ponovo uključiti.

• Uvijek provjerite je li brava je u ispravnom stanju prije upotrebe svoje škare za travu i grmlje. Koristeći škare za travu i grmlje s greškom gumb od slučajnog korištenje može uzrokovati ozbiljne ozljede od lopatica.

7. Održavanje i skladištenje

7.1. Kad nije u uporabi pohraniti stroj unutar dohvata djece;

7.2. Uvijek očistite ostatke trave i grmlja na rezne glave kistom.

7.3. Primjenjuju potporu mlaz sredstva za glavom za rezanje, kako bi se spriječilo rđu.

7.4. Umetnite odgovarajući glavu osigurača za rezanje prije pohranjivanja na duži vremenski period.

Kada je potrebno za obavljanje djelatnosti u blizini nožem, rade uvijek sa zaštitnih rukavica!

Provoditi postupke održavanja redovito kako bi se osiguralo dugoročno i pouzdano korištenje škare. Provjerite povremeno vidljivim oštećenjima, kao što su labave ili oštećene oštrice i raskliman vijčanih spojeva. Uvjerite se da su pokrivači i sigurnosna oprema u rad i pravilno instaliran.

Za čišćenje instrument, koristite samo blagi sapun i vlažnu krpu za čišćenje instrumenta. Ne uranjajte instrument u vodu i oprati s crijevom. Nemojte dopustiti da bilo koja tekućina ući unutra. Ne čistite s visokim čišćenje tlaka.

8. Praktični savjeti:

8.1. Poštujte lokalne propise za koje je doba dana tijekom kojih možete koristiti uređaj na otvorenom. U nekim zemljama je zabranjeno rezanje jutro prije 08.00 sati, u popodnevni satima između 2:00 popodne do 16:00 sati, a navečer poslije 22.00 sati, kako bi zaštitili građane od neželjene buke.

8.2. Kada se radi ruggedized paziti da ne preopteretiti motor. Preopterećenje brzini rotacije motora pada i njegov zvuk se mijenja. U tom slučaju, zaustaviti, pustite polugu za uključivanje (4) i podešavanje brzine rezanja. Inače nastup će se smanjiti, a uređaj se može oštetiti.

8.3. Kada rezanje uz rubove paziti da ne patiti škare sa stranim predmetima.

8.4. Produktivnost rezanja ovisi o debljini, sadržaja vlage, dužina grane, i brzinu rezanja. Rezanje učinkovitost opada s čestim prespajanja škare. Da bi optimizirali performanse rezanja preporuča se češće rezanje, povećati rezanja visinu i rad sa umjerenom brzinom.

Ako je potrebno, popraviti škare najbolje je obavljati samo od strane kvalificiranog stručnjaka u radionicama Raider, gdje koriste samo originalne rezervne dijelove. Tako bi se osigurala njihova siguran rad.



9. Zaštita okoliša.

9.1. Da bi se zaštitio okoliš i električnog alata paket se mora dostaviti odgovarajuću obradu za ponovno korištenje informacija sadržanih u njemu.

Ne bacajte električnih alata u kućni otpad! Prema EU Direktive 2002/96 / EZ o otpadu električne i elektroničke opreme i validaciju i nacionalnih zakona električnih alata koji se mogu koristiti više moraju se sakupljati odvojeno i biti predmet odgovarajuće liječenje za oporavak sadržane je u njemu.

9.2. Baterija.

Litij-ionska baterija (Li-ion).

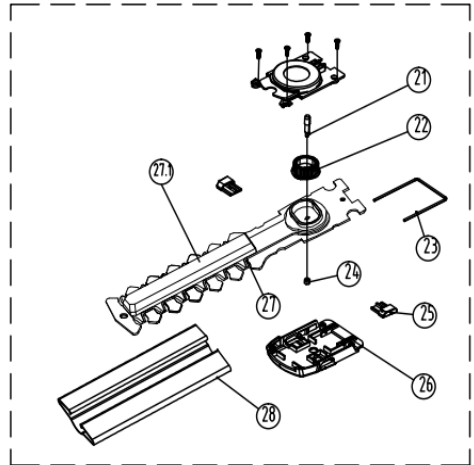
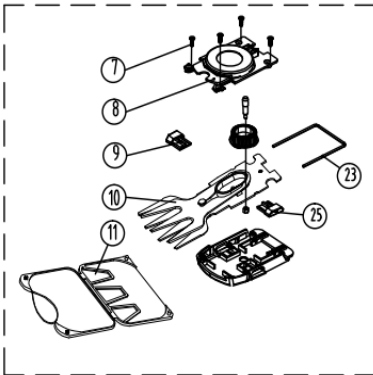
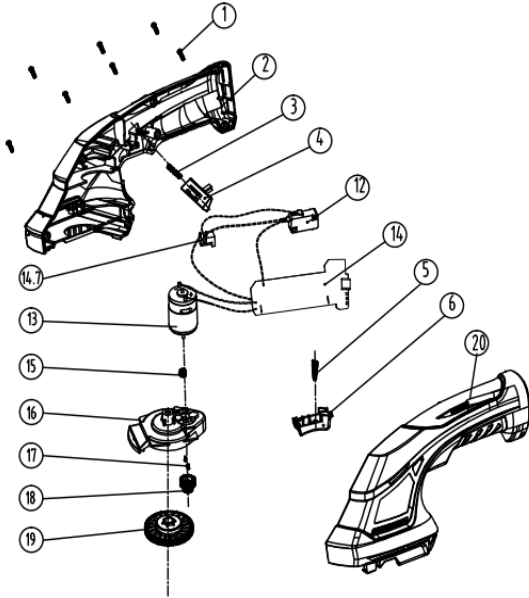
Ne bacajte baterije u kućni otpad u spremnicima! Ne pali!

Baterije moraju biti prikupljeni, reciklirati ili zbrnuti na ekološki prihvatljiv način.

Pod Direktive 91/157 / EEC neispravna ili istrošeni baterije ili punjive baterije se moraju reciklirati.

EXPLODED VIEW & SPARE PAARTS LIST OF GRASS TRIMMER RD-GSSL03

No.	Description in English
1	Screw ST2.9*12
2	Right housing
3	spring
4	self - locking button
5	spring
6	trigger
7	Screw ST2.9*8
8	upper pressing plate
9	baseplate button
10	grass blade
11	grass blade cover
12	switch
13	motor
14	battery assembly
14,7	DC socket
15	gear
16	gear box
17	Screw M2.5*8
18	gear
19	big gear
20	left housing
21	pin
22	cam
23	steel wire
24	nut M4
25	baseplate button
26	basecover of hedge shear blade
27	hedge shear blade
27,1	blade pressplate
28	hedge shear blade cover





DECLARATION OF CONFORMITY

Cordless Grass & Shrub Shears RD-GSSL03

Euromaster Import Export Ltd., Address: Sofia 1231, Bulgaria, 246 Lomsko shausse Blvd.

- (BG) Декларираме на собствена отговорност, че този продукт е в съответствие със следните стандарти и разпоредби:
- (GB) We declare under our sole responsibility that this product is in conformity and accordance with the following standards and regulations:
- (D) Der Hersteller erklärt eigenverantwortlich, dass dieses Produkt den folgenden Standards und Vorschriften entspricht:
- (NL) Wij verklaren onder onze volledige verantwoordelijkheid dat dit product voldoet aan, en in overeenstemming is met, de volgende standaarden en reguleringen:
- (F) Nous déclarons sous notre seule responsabilité que ce produit est conforme aux standards et directives suivants:
- (E) Declaramos bajo nuestra exclusiva responsabilidad que este producto cumple con las siguientes normas y estándares de funcionamiento:
- (P) Declaramos por nossa total responsabilidade que este produto está em conformidade e cumpre as normas e regulamentações que se seguem:
- (I) Dichiariamo, sotto la nostra responsabilità, che questo prodotto è conforme alle normative e ai regolamenti seguenti:
- (S) Vi garanterar på eget ansvar att denna produkt uppfyller och följer följande standarder och bestämmelser:
- (FIN) Vakuutamme yksinomaan omalla vastuullamme, että tämä tuote täyttää seuraavat standardit ja säädökset:
- (N) Vi erklærer under vårt eget ansvar at dette produktet er i samsvar med følgende standarder og regler:
- (DK) Vi erklærer under eget ansvar, at dette produkt er i overensstemmelse med følgende standarder og bestemmelser:
- (H) Felelősségünk teljes tudatában kijelentjük, hogy ez a termék teljes mértékben megfelel az alábbi szabványoknak és előírásoknak:
- (CZ) Na naši vlastní zodpovednosť prohlašujeme, že je tento výrobek v souladu s následujícími standardy a normami:
- (SK) Vyhlasujeme na našu výhradnú zodpovednosť, že tento výrobok je v zhode a súlade s nasledujúcimi normami a predpismi:
- (SLO) S polno odgovornostjo izjavljamo, da je ta izdelek v skladu in da odgovarja naslednjim standardom ter predpisom:
- (PL) Deklarujemy na własną odpowiedzialność, że ten produkt spełnia wymogi zawarte w następujących normach i przepisach:
- (LT) Prisiimdami visa atsakomybe deklaruojame, kad šis gaminyis atitinka žemiau paminetus standartus arba nuostatus:
- (LV) Apgalvojam ar visu atbildību, ka šis produkts ir saskaņā un atbilst sekojošiem standartiem un nolikumiem:
- (EST) Deklareerime meie ainuvastutusel, et see toode on vastavuses ja kooskõlas järgmiste standardite ja määrustega:
- (RO) Declaram prin aceasta cu răspunderea deplină că produsul acesta este în conformitate cu următoarele standarde sau directive:
- (HR) Izjavljujemo pod vlastitom odgovornošću da je strojem ukladan sa slijedesim standardima ili standardiziranim dokumentima i u skladu sa odredbama:
- (RUS) Под свою ответственность заявляем, что данное изделие соответствует следующим стандартам и нормам:
- (UA) На свою власну відповідальність заявляємо, що дане обладнання відповідає наступним стандартам і нормативам:
- (GR) Δηλώνουμε υπεύθυνα ότι το προϊόν αυτό συμφώνει και τηρεί τους παρακάτω κανονισμούς και πρότυπα:
- (MK) Ние под наша лична одговорност дека овој производ е во согласност со следните стандарди и регулативи:

EN 62841-1:2015; IEC 62841-4-2:2017;
 EN 60335-1:2012; EN 50636-2-94:2014;
 EN 62233:2008;
 EN 55014-1:2017; EN 55014-2:2015; EN 61000-3-3:2013; EN 61000-3-2:2019

2006/42/EU, 2014/30/EU, 2014/35/EU, 2000/14/EU LwA = 86dB(A)

Place&Date of Issue:

Sofia, Bulgaria

November 14, 2023



Brand Manager:

Krasimir Petkov

**ЕО ДЕКЛАРАЦИЯ ЗА СЪОТВЕТСТВИЕ**

Евромастер Импорт Експорт ООД
Адрес: София 1231, България, "Ломско шосе" 246.

Продукт: Ножица за трева и храсти акумулаторна
Запазена Марка: RAIDER
Модел: RD-GSSL03

е проектиран и произведен в съответствие със следните директиви:

2006/42/ЕС на Европейския парламент и на Съвета от 17 май 2006 година относно машините

2014/30/ЕС на европейския парламент и на съвета от 26 февруари 2014 година за хармонизиране на законодателствата на държавите членки относно електромагнитната съвместимост.

2014/35/ЕС на Европейския Парламент и на Съвета от 26 февруари 2014 година за хармонизиране на законодателствата на държавите членки за предоставяне на пазара на електрически съоръжения, предназначени за използване в определени граници на напрежението.

2000/14/ЕС на Европейския парламент и на Съвета от 8 май 2000г. за сближаване на законодателствата на държавите-членки във връзка с шумовите емисии на съоръжения, предназначени за употреба извън сградите.

Шумови емисии съгласно EN ISO 3744:2010.

Измерено ниво на звукова мощност: $L_{wA} = 83\text{dB(A)}$
Гарантирано ниво на звукова мощност $L_{wA} = 86\text{dB(A)}$

Нотифициран орган:
0197 TÜV Rheinland LGA Products GmbH
3F Building, National Hi-Tech Zone, 315048

и отговаря на изискванията на следните стандарти:

EN 62841-1:2015;
IEC 62841-4-2:2017;
EN 60335-1:2012;
EN 50636-2-94:2014;
EN 62233:2008;
EN 55014-1:2017;
EN 55014-2:2015;
EN 61000-3-3:2013;
EN 61000-3-2:2019

„ЕВРОМАСТЕР
ИМПОРТ - ЕКСПОРТ“
ООД

Място и дата на издаване:
София, България
14-ти ноември 2023 г

Бранд мениджър:

Красимир Петков



EC DECLARATION OF CONFORMITY

Euromaster Import Export Ltd.

Address: Sofia 1231, Bulgaria, 246 Lomsko shausse Blvd.

Product: Cordless Grass & Shrub Shears

Trademark: RAIDER

Model: RD-GSSL03

is designed and manufactured in conformity with following Directives:

2006/42/EC of the European Parliament and the Council dated 17-th May 2006 on machinery

2014/30/EU of the european parliament and of the council of 26 February 2014 on the harmonisation of the laws of the Member States relating to electromagnetic compatibility

2014/35/EU of the European Parliament and of the Council of 26 February 2014 on the harmonization of the laws of the Member States relating to the making available on the market of electrical equipment designed for use within certain voltage limits

2000/14/EC of the European Parliament and of the Council of 08 May 2000 relating to the noise emission in the environment by equipment for use outdoors;
Noise emission according to standart EN ISO 3744:2010.

Measured sound power level: **L_{WA}** = 83dB(A)

Guaranteed sound power level **L_{WA}** = 86dB(A)

Notified body:

0197 TÜV Rheinland LGA Products GmbH
3F Building, National Hi-Tech Zone, 315048

and fulfils requirements of the following standards:

EN 62841-1:2015;

IEC 62841-4-2:2017;

EN 60335-1:2012;

EN 50636-2-94:2014;

EN 62233:2008;

EN 55014-1:2017;

EN 55014-2:2015;

EN 61000-3-3:2013;

EN 61000-3-2:2019



Place&Date of Issue:

Sofia, Bulgaria

November 14, 2023

Brand Manager:

Krasimir Petkov

**ES – IZJAVA O SKLADNOSTI**

Euromaster Import Export Ltd.

Address: Sofia 1231, Bulgaria, 246 Lomsko shausse Blvd.

**Izjavlja, da izdelek: Akumulatorski škarje za živo mejo
Blagovna znamka: RAIDER
Poimenovanje tipa: RD-GSSL03**

je zasnovan in izdelan v skladu z naslednjimi direktivami:

**2006/42/ES Evropskega parlamenta in Sveta z dne 17-th maj 2006 strojev;
2014/30/ES Evropskega parlamenta in Sveta z dne 26. februarja 2014 o uskladitvi
zakonodaje držav članic v zvezi z elektromagnetno združljivostjo.**

**2014/35/ES Evropskega parlamenta in Sveta z dne 26. februarja 2014 o usklajevanju
zakonodaje držav članic, da zagotovijo trg električno opremo, konstruirano za uporabo
znotraj določenih napetostnih mej.**

**2000/14/ES Evropskega parlamenta in Sveta z dne 8. maja 2000.približevanje
zakonodaje držav članic v zvezi z emisijo hrupa v zasnovana za uporabo na prostem.
Emisije hrupa v skladu z EN ISO 3744:2010.**

**Izmerjena raven hrupa je LwA = 83dB(A)
Zajamčena raven zvočne moči: LwA = 86dB(A)**

**Priglašeni organ:
0197 TÜV Rheinland LGA Products GmbH
3F Building, National Hi-Tech Zone, 315048:**

**EN 62841-1:2015;
IEC 62841-4-2:2017;
EN 60335-1:2012;
EN 50636-2-94:2014;
EN 62233:2008;
EN 55014-1:2017;
EN 55014-2:2015;
EN 61000-3-3:2013;
EN 61000-3-2:2019**

**Tehnično dokumentacijo v EU se zagotavlja s strani:
EUROMASTER Import- Export Ltd.**

**Kraj in datum izdaje:
Sofija, Bolgarija
14. november 2023**



**Produktni vodja:
Krasimir Petkov**



DECLARAȚIE DE CONFORMITATE

Euromaster Import Export Ltd.

Adresa: Sofia 1231, Bulgaria, 246 Lomsko shausse Blvd.

Produs: Masina de taiat arbusti si iarba / gard viu cu acumulator

Trademark: RAIDER

Model: RD-GSSL03

este proiectat și fabricat în conformitate cu următoarele directive Directivelor:

Directiva 2006/42/CE A Parlamentului European și a Consiliului din 17 mai 2006 privind echipamentele tehnice;

Directiva 2014/30/UE a parlamentului european și a consiliului din 26 februarie 2014 privind armonizarea legislațiilor statelor membre cu privire la compatibilitatea electromagnetică

Directiva 2014/35/UE a parlamentului european și a consiliului din 26 februarie 2014 privind armonizarea legislației statelor membre referitoare la punerea la dispoziție pe piață a echipamentelor electrice destinate utilizării în cadrul unor anumite limite de tensiune

2000/14/CE a Parlamentului European și a Consiliului din 08 mai 2000 referitoare la emisiile de zgomot în mediu de echipamentele utilizate în exterior;

Emisiilor de zgomot în conformitate cu EN ISO 3744:2010 standard.

Măsurat nivelul de putere acustică: LwA = 83dB(A)

Garantat nivelul de putere acustică LwA = 86dB(A)

Organism notificat:

0197 TÜV Rheinland LGA Products GmbH

3F Building, National Hi-Tech Zone, 315048

este în conformitate cu următoarele standarde:

EN 62841-1:2015;

IEC 62841-4-2:2017;

EN 60335-1:2012;

EN 50636-2-94:2014;

EN 62233:2008;

EN 55014-1:2017;

EN 55014-2:2015;

EN 61000-3-3:2013;

EN 61000-3-2:2019

Locul și Data apariției:

Sofia, Bulgaria

14 noiembrie 2023



Brand Manager:

Krasimir Petkov

ГАРАНЦИОННА КАРТА

МОДЕЛ.....

СЕРИЕН №

СРОК

(за подробности виж гаранционните условия)

№, дата на фактура / касов бон.....

ДАННИ ЗА КУПУВАЧА

ИМЕ/ФИРМА

(попълва се от служителя)

АДРЕС.....

(попълва се от служителя)

ПОДПИС НА КУПУВАЧА.....

(запознат съм с гаранционните условия и правилата за експлоатация, изделието е в техническа изправност и окомплектовка)

ДАННИ ЗА ПРОДАВАЧА

ИМЕ/ФИРМА

(попълва се от служителя)

АДРЕС

(попълва се от служителя)

ДАТА/ПЕЧАТ

СЕРВИЗЕН ПРОТОКОЛ

Приемнен протокол	Дата на приемане	Описание на дефекта	Дата на предаване	Подпис

Централен сервиз: София, бул: "Ломско шосе" 246, тел.: 0700 44 155 (безплатен за цялата страна)

e-mail: info@euromasterbg.com

Машините и аксесоарите „RAIDER“ са конструирани и произведени съгласно действащите в Република България нормативни документи и стандарти за съответствие с всички изисквания за безопасност.

СЪДЪРЖАНИЕ И ОБХВАТ НА ТЪРГОВСКАТА ГАРАНЦИЯ:

Търговската гаранция, която “Евромастер Импорт-Експорт” ООД дава за територията на Република България е както следва:

- 36 месеца за всички електроинструменти и бензинови машини от сериите: Raider Industrial, Raider Pro;
 - 36 месеца за физически лица за електроинструменти от сериите: Raider Power Tools, Raider Garden Tools;
 - 12 месеца за юридически лица за електроинструменти от сериите: Raider Power Tools, Raider Garden Tools;
 - 24 месеца за физически лица за инструменти от серията Raider Pneumatic;
 - 12 месеца за юридически лица за инструменти от серията Raider Pneumatic;
 - 24 месеца за физически лица за всички бензинови машини от сериите: Raider Power Tools и Raider Garden tools
 - 12 месеца за юридически лица за всички бензинови машини от сериите: Raider Power Tools и Raider Garden tools
 - 24 месеца за физически лица за всички крикове, ръчни машини, газови и дизелови калорифери от серията Raider Power Tools;
 - 12 месеца за юридически лица за всички крикове, ръчни машини, газови и дизелови калорифери от серията Raider Power Tools
- Търговската гаранция е валидна при предоставяне на гаранционна карта попълнена правилно в момента на закупуване на машината и фискален касов бон или фактура. Гаранционната карта трябва да съдържа модел, сериен номер, име подпис и печат на търговеца продал машината, подпис от страна на клиента, че е запознат с гаранционните условия и датата на покупката. Непопълнени или подправени гаранционни карти са невалидни. Машините трябва да се използват само по предназначение и в съответствие с инструкцията за употреба. За да се гарантира безопасната работа е необходимо клиента да се запознае добре с инструкциите за употреба на машината, правилата за безопасност при работа с нея и конкретното и предназначение.
- Машината изисква периодично почистване и подходяща поддръжка.

ГАРАНЦИЯТА НЕ ПОКРИВА:

- износване на цветното покритие на машината;
- части и консумативи, които подлежат на износване, причинено от ползването като например: грес и масло, четки, водачи, опорни ролки, тампони, гумени маншони, задвижващи ремъци, спирачки, гъвкав вал с жило, лагери, семеринги, бутало с ударник на такеи и др.;
- допълнителни аксесоари и консумативи като: ръкохватки, струйник, кутии, свердла, дискове за рязане, секачи ножове, вериги, шукурки, ограничители, полир-шайби, патронници (захвати и държачи на режещия инструмент), макарата за корда и самата корда за косачки и др.;
- ръчен стартерен механизъм и запалителна свещ;
- настройка на режима на работа;
- стопяеми електрически предпазители и крушки;
- механични повреди на корпуса и всички външни елементи на изделието, включително декоративни;
- предпазители за очи, предпазители за режещи инструменти, гумирани плочи, закопчалки, линеали и др.;
- захранващ кабел и щепсел;
- цялостните повреди на инструментите, причинени от природни бедствия, като пожари, наводнения, земетресения и др.;

ОТПАДАНЕ НА ГАРАНЦИЯТА:

Фирма “Евромастер И/Е” ООД не е отговорна за повреди причинени от трети лица, като „Електроснабдителни дружества”, повреди от външен характер, като токови удари, нестандартни захранващи напрежения и има правото да откаже гаранционното обслужване при:

- несъответстващ (или непотъплен) сериен номер на изделието с този попълнен на гаранционната карта;
- заличен или липсващ идентификационен етикет на машината;
- повреди възникнали при транспорт, неправилно съхранение и монтаж на машината;
- направен опит за неоторизирана сервизна намеса в неупълномощена сервизна база;
- повреди, които са причинени в следствие на неправилна употреба (неспазване инструкцията за експлоатация) на машината от страна на клиента или трети лица;
- повреди причинени в резултат на използването на машината в друга среда освен препоръчаната от производителя (влажност, температура, вентилация, напрежение, запрашеност и др.);
- повреди, причинени от попадане на външни тела в машината;
- повреди, причинени в следствие на небрежно боравене с машината;
- повреди причинени от работа без въздушен филтър или силно замърсен такъв;
- при неправилно съотношение на бензин/двухтактово масло, водещо до блокиране на двигателя
- повреда в следствие неправилно поставен или незаточен режещ инструмент;
- повреда на редукторната кутия (предавката), причинена от недостатъчно добро смазване (с грес) на същата или механичен удар по задвижващата ос.
- повреда на ротор или статор, изразяваща се в слепване между тях, следствие на стояване на изолациите, причинено от продължително претоварване;
- повреда на ротор или статор причинена от претоварване или нарушена вентилация, изразяваща се в промяна на цвета на колектора или намотките;
- натрупан нагар или заглушен ауспух – резултат от предозиране на количеството масло в двухтактовата смес.
- липса на масло за режещата верига или незаточена (изхабена) верига;
- запушена горивна система;
- липсват защитни дискове, опорни плотове или други компоненти които са част от конструкцията на инструмента и са предназначени за осигуряването на безопасната му и правилна експлоатация;
- захранващият кабел на инструмента е удължаван или подменян от клиента;
- повредата е причинена от претоварване или липса на вентилация, недостатъчно или неправилно смазване на движещите се компоненти на изделието;
- износване или блокирани лагери поради претоварване, продължителна работа или прах;
- разбито лагерно гнездо от блокиран лагер или разбита втулка;
- разбито шпоново или резбово съединение;
- повреда в ел.ключ или електронно управление причинена от прах или счупване;
- повредена редукторна кутия (глава) причинено от застопоряващия механизъм;
- поява на необичайна хлабина между бутало и цилиндър в резултат на претоварване, продължителна работа или прах;
- затягане между бутало и цилиндър в резултат на претоварване, продължителна работа или прах;

- повредено центробежно колело и спирачка (променен цвят) – дължи се на работа с блокирана спирачка;
- слуквания по корпуса, причинени от неправилен монтаж на свързващи тръби, фитинги и подобни;
- липса на компоненти които са част от конструкцията на инструмента и са предназначени за осигуряването на безопасна-та му и правилна експлоатация;
- на всички водни помпи (без поглупемите) и хидрофори трябва да бъде монтиран възвратен клапан на входящия отвор. При хидрофорите периодично се проверява налягането на металния контейнер(налягането трябва да бъде в границите 1.5 – 2 bar).

ВНИМАНИЕ! Хидрофорите Raider с механичен пресостат не изключват автоматично при липса на вода!

- повреда причинена от работа „на сухо“ без вода, която се изразява в деформация на уплътненията и компонентите на помпната част.
 - повреди причинени от замръзване и прекомерно прегряване; Срокът за отремонтване на приети в сервиза машини е в рамките на един месец.
- Сервизите не носят отговорност за машини, не потърсени от собствениците им един месец след законния срок за ремонт!

Търговската гаранция за батерии и зарядни устройства, която “Евромастер Импорт-Експорт” ООД дава за територията на Република България, е както следва:

- 18 месеца за батерията и зарядното устройство от сериите: Raider Industrial, Raider Pro;
- 12 месеца за батерията и зарядното устройство от сериите: Raider Power Tools, Raider Garden Tools;

Гаранционният срок започва да тече от датата на закупуване. Гаранцията покрива всички дефекти, възникнали при правилно ползване на батерията и зарядното устройство, съобразно инструкцията за употреба. “Евромастер Импорт-Експорт” ООД осигурява гаранция, приложима при изборните по-долу условия, чрез безплатно отстраняване на дефекти на продукта, за които в рамките на гаранционния срок може да се докаже, че се дължат на дефекти в материала или при производството. Търговската гаранция е валидна при предоставяне на гаранционната карта на машината, попълнена правилно в момента на закупуване на продукта и фискален касов бон или фактура. Гаранционната карта трябва да съдържа модел и сериен номер на акумулаторната машина, окомплектована с батерия и зарядно устройство, име, подпис и печат на търговеца продал комплекта акумулаторен електроинструмент, подпис от страна на клиента, че е запознат с гаранционните условия и датата на покупката.

Гаранцията не покрива:

- износване на цветното покритие на батерията и зарядното устройство;
- повреди възникнали при транспорт, механични повреди /на корпуса и всички външни елементи на батерията и зарядното устройство, включително декоративни/, при други външни въздействия и природни бедствия като пожари, наводнения, земетресения;
- дефекти от амортизация, нормално износване и изхабяване; Гаранцията за батерията и зарядното устройство отпада в случаите на:
 - несъответстващ (или непълнен) сериен номер на комплекта акумулаторен електроинструмент с този попълнен на гаранционната карта;
 - нарушение на целостта, изтриване или липса на етикета на

производителя върху батерията и зарядното устройство;

- всички случаи на повреди, причинени от неправилна употреба (неспазване инструкцията за експлоатация, изпускане, удар, заливане с течности, небрежно боравене, и в случаи, че всички клетки в батерията са изтощени под критичния минимум;
 - зареджани с неоригинални зарядни устройства, захранващи-ят кабел на зарядното устройство е удължаван или подменян от клиента, или други външни въздействия в противоречие с изискванията на производителя;
 - когато е правен опит за ремонт, монтаж, демонтаж, модификация от потребителя или промени от неупълномощени лица или фирми;
 - при използване на батерията и зарядното устройство не по предназначение;
 - повреди причинени в резултат на използването и съхранението на батерията и/или зарядното в друга среда освен препоръчаната от производителя (влажност, температура, вентилация, напрежение, задръжания и др.);
 - при токови удари, гръмотевици, наводнения, пожари, други външни въздействия;
 - при работа с нестандартна захранваща мрежа и с други неподходящи или нестандартни устройства;
- Срокът за отремонтване на приети в сервиза батерии и зарядни устройства е в рамките на срока за ремонт- един месец, след който сервизите не носят отговорност в случай, че не са потърсени.

Законовата гаранция е съгласно изискванията на ЗЗП и Закон за предоставяне на цифрово съдържание и цифрови услуги и за продажба на стоки. При несъответствие на стоките потребителят има правни средства за защита срещу продавача, които не са свързани с разходи за него, като търговската гаранция не засяга тези средства за защита на потребителя; Независимо от търговската гаранция продавачът отговаря за липсата на съответствие на потребителската стока с договора за продажба съгласно гаранцията по чл. 33 – 38 (Закон за предоставяне на цифрово съдържание и цифрови услуги и за продажба на стоки).

Чл. 33. (1) Когато стоките не отговарят на индивидуалните изисквания за съответствие с договора, на обективните изисквания за съответствие и на изискванията за монтиране или инсталиране на стоките, потребителят има право:

1. да предава рекламация, като поиска от продавача да приведе стоката в съответствие;
2. да получи пропорционално намаляване на цената;
3. да развали договора.

(2) В случаите по ал. 1, т. 1 потребителят може да избере между ремонт или замяна на стоката, освен ако това се окаже невъзможно или би довело до непропорционално големи разходи за продавача, като се вземат предвид всички обстоятелства към конкретния случай, включително:

1. стойността, която би имала стоката, ако нямаше липса на съответствие;
2. значимостта на несъответствието, и
3. възможността да бъде предоставено другото средство за защита на потребителя без значително неудобство за потребителя.

(3) Продавачът може да откаже да приведе стоката в съответствие, ако ремонтът и замяната са невъзможни или ако биха довели до непропорционално големи разходи за него, като се вземат предвид всички обстоятелства, включително тези по ал. 2, т. 1 и 2.

(4) Потребителят има право на пропорционално намаляване на цената или да развали договора за продажба в следните случаи:

1. продавачът не е извършил ремонт или замяна на стоката съгласно чл. 34, ал. 1 и 2 или, когато е приложимо, не е извършил ремонт или замяна съгласно чл. 34, ал. 3 и ал. 4 или продавачът е отказал да приведе стоката в съответствие съгласно ал. 3;

2. появи се несъответствие въпреки предприетите от продавача действия за привеждане на стоката в съответствие; при несъответствие на стоки с дълготрайна употреба и на стоки, съдържащи цифрови елементи, продавачът има право да направи втори опит за привеждане на стоката в съответствие в рамките на срока на гаранцията по чл. 31;

3. несъответствието е толкова сериозно, че оправдава незабавно намаляване на цената или разваляне на договора за продажба, или

4. продавачът е заявил или от обстоятелствата е ясно, че продавачът няма да приведе стоката в съответствие в разумен срок или без значително неудобство за потребителя.

(5) Потребителят няма право да развали договора, ако несъответствието е незначително. Тежестта на доказване за това дали несъответствието е незначително се носи от продавача.

(6) Потребителят има право да откаже плащането на оставаща част от цената или на част от цената, докато продавачът не изпълни своите задължения за привеждане на стоката в съответствие.

Чл. 34. (1) Ремонтът или замяната на стоките се извършва безплатно в рамките на разумен срок, считано от уведомяването на продавача от потребителя за несъответствието и без значително неудобство за потребителя, като се вземат предвид естеството на стоките и целта, за която са били необходими на потребителя.

(2) За стоки, различни от стоките, съдържащи цифрови елементи, ремонтът или замяната на стоките се извършва безплатно в рамките на един месец, считано от уведомяването на продавача от потребителя за несъответствието и без значително неудобство за потребителя, като се вземат предвид естеството на стоките и целта, за която са били необходими на потребителя.

(3) Когато несъответствието се отстранява чрез ремонт или замяна на стоките, потребителят предоставя стоките на разположение на продавача. При замяна на стоките продавачът взема заменените стоки обратно от потребителя за своя сметка.

(4) Когато извършването на ремонт изисква демонтирането на стоките, които са били инсталирани съобразно тяхното естество и цел, преди да се появи несъответствието, или когато тези стоки трябва да бъдат заменени, задължението на продавача да ремонтира или да замени стоките включва демонтирането на стоките, които не съответстват, и инсталирането на заместващите стоки или на ремонтiranите стоки, или поемане на разходите за демонтиране и инсталиране на стоките.

(5) Потребителят не дължи заплащане за обичайната употреба на заменените стоки за времето преди тяхната замяна.

Чл. 35. Намаляването на цената е пропорционално на разликата между стойността на получените от потребителя стоки и стойността, която биха имали стоките, ако нямаше липса на съответствие.

Чл. 36. (1) Потребителят упражнява правото си да развали договора чрез заявление до продавача, с което го уведомява за решението си да развали договора за продажба.

(2) Когато несъответствието се отнася само за някои от стоките, доставени съгласно договора за продажба, и е налице основание за разваляне на договора съгласно чл. 33, потребителят има право да развали договора за продажба само по отношение

на тези стоки, които не съответстват, както и по отношение на всички други стоки, които е придобил заедно със стоките, които не съответстват, ако не може разумно да се очаква, че потребителят ще се съгласи да запази само стоките, които съответстват.

(3) Когато потребителят развали договора за продажба изцяло или частично само по отношение на някои от доставените съгласно договора за продажба стоки, потребителят връща тези стоки на продавача без неоправдано забавяне и не по-късно от 14 дни, считано от датата, на която потребителят е уведомял продавача за решението си да развали договора за продажба. Крайният срок се смята за спазен, ако потребителят е върнал или изпратил стоките обратно на продавача преди изтичането на 14-дневния срок. Всички разходи за връщане на стоките, в т.ч. експедиране на стоките, са за сметка на продавача.

(4) Продавачът възстановява на потребителя заплата на цена за стоките след тяхното получаване или при представяне на доказателство от потребителя за тяхното изпращане на продавача. Продавачът е длъжен да възстанови получените суми, като използва същото платежно средство, използвано от потребителя при първоначалната трансакция, освен ако потребителят е изразил изрично си съгласие за използване на друго платежно средство и при условие че това не е свързано с разходи за потребителя.

Чл. 37. (1) Потребителят може да упражни правата си по този раздел, както следва:

1. за стоки, различни от стоки, съдържащи цифрови елементи, в срок до две години, считано от доставянето на стоката;

2. за стоки, съдържащи цифрови елементи, когато договорът за продажба предвижда еднократно предоставяне на цифрово съдържание или цифрова услуга, независимо от това дали несъответствието се дължи на физическите или цифровите елементи на стоката, в срок до две години, считано от доставянето на стоката и предоставянето на цифровото съдържание или цифровата услуга или в рамките на периода от време, посочен в чл. 31, ал. 1 и 2, без да се възпрепятства прилагането на чл. 28, ал. 3, т. 1;

3. за стоки, съдържащи цифрови елементи, когато договорът за продажба предвижда непрекъснато предоставяне на цифрово съдържание или цифрова услуга за определен период от време, независимо от това дали несъответствието се дължи на физическите или цифровите елементи на стоката, в срок до две години, считано от доставянето на стоката и от започването на непрекъснато предоставяне на цифровото съдържание или цифровата услуга;

4. за стоки, съдържащи цифрови елементи, когато договорът за продажба предвижда непрекъснато предоставяне на цифрово съдържание или цифрова услуга за период, по-дълъг от две години, и несъответствието се дължи на цифровите елементи на стоката, потребителят може да упражни правата си по този раздел в рамките на срока на действие на договора.

(2) Срокът по ал. 1 спира да тече през времето, необходимо за извършване на ремонт или замяна на стоката.

(3) Упражняването на правото на потребителя по ал. 1 не е обвързано с други срокове за предявяване на иск, различни от тези по ал. 1.

Чл. 38. Продавачът, който отговаря за несъответствие на стоките, дължащо се на действие или бездействие, включително на пропуск да се предоставят актуализации на стоки, съдържащи цифрови елементи, от страна на лице на предходен етап от веригата от търговски сделки, има право на иск за обезщетение за претърпени вреди срещу лицето или лицата, които са причинили несъответствието.

Elektroinstrumenti „RAIDER“ su konstruisani i proizvedeni u saglasnosti sa normativnim dokumentima i standardima u skladu sa svim zahtevima za bezbednost koji važe na teritoriji Srbija

Sadržaj i obuhvat trgovačke garancije

Uslovi garancije

Garantni rok na teritoriji Srbija je 2 godine i teče od datuma kupovine elektrouredjaja.

Kupac-korisnik elektrouredjaja ima pravo na besplatnu popravku u osiguranom garantnom periodu, ako je garantni list popunjen ispravno potpisan i pečatiran od strane prodavca koji je uređaj prodao, potpisan od strane kupca kojim potvrđuje da je upoznat sa uslovima garancije i fiskalni račun kojim potvrđuje datum kupovine uređaja.

Za popravku i reklamaciju se primaju samo dobro očišćene mašine!

Popravka kvara priznatog sa naše strane u garantnom roku se izvršava na sledeći način: po našem izboru mi popravljamo pokvareni uređaj besplatno ili ga menjamo za nov i garantni rok se ne obnavlja.

Uređaj treba da se koristi strogo po instrukcijama navedenim u uputstvu za upotrebu.

Za bezbedan rad sa elektouredjajem neophodno je da kupac pre početka upotrebe aparata pažljivo pročita uputstvo za upotrebu, zatim uputstvo za bezbednost pri radu i naravno da koristi uređaj za to za šta je neamenjen. Uređaj zahteva periodično čišćenje i adekvatno održavanje .

Garancija ne pokriva:

- ishabanu boju elektroaparata
- delovi i potrošni materijal koji podleže habanju prilikom upotrebe kao što su: grejs, ulje, četke, valjci, i dr.
- dodatni pribor i potrošni materijal kao što: rukohvati, baterije, kutije, dodatci za napajanje, svrdla, diskovi za sečenje, noževi, lanci, šmirgle, graničnici, kabli i dr.
- električni osigurači i sijalice
- mehanička oštećenja na telu aparat, dekorativni elementi na aparatu, štitnici za oči, štitnici za dodatke za sečenje, gumene ploče, učvršćivači, lenjiri, kabal i utičnica.
- celokupna oštćenja aparata nasatala kao poslrđica požara, poplava, zemljotresa i dr.

Otkaz garancije

Pravo da otkáže popravku (remont) u garantnom roku ima u sledećim slučajevima:

- Neodgovarajući (ili ne popunjen) serijski broj proizvoda u poredjenju sa serijskim brojem koji je upisan na garantni list
- Identifikaciona nalepnica proizvoda je izbrisana ili je nema.
- Ako je neko iz neovlašćenog servisa već pokušao da popravi aparat.
- Kvar je nastao kao posledica nepravilne upotrebe aparata (nisu poštovane instrukcije navedene u uputstvu za upotrebu) ot strane kupca ili drugih lica.
- Oštećenja su nastala usled nemarne upotrebe aparata.
- Oštećenje rotora ili statora u vidu slepljivanja nastala kao posledica topljenja izolacije a prouzrokovana prekomernom upotrebom aparata.
- Oštećenje rotora ili statora posledica preopterećenja ili oštećenog sistema za ventilaciju koja se manifestuje ravnomernim potamnivanjem kolektora ili zavojnica.
- Nedostaju zaštitni diskovi, ili drugi delovi uređaja koji su deo konstrukcije aparata i imaju za cilj da osiguraju bezbedan rada sa aparatom prilikom pravilne upotrebe.
- Kabal za napajanje aparata je produžavan ili menjan od strane kupca.
- Šteta naneta preopterećenjem, zbog nedostatka ventilacije ili nedovoljnog podmazivanja pokretnih komponenti.
- Sklonjeni lageri zbog preopterećenja ili dugotrajne upotre.

Rok za popravku uređaja koji je primljen u servis je 45 dena.

Ovlašćeni servis ne snosi odgovornost za aparate koje vlasnik nije došao da preuzme mesec dana nakon isteka zakonskog roka za popravku!

RAIDER[®]

SC EUROMASTER SRL
STR. DRUMUL GARII OTOPENI NR 6, OTOPENI, ILFOV
TEL/FAX: 021.351.01.06

CERTIFICAT DE GARANTIE

Nr. _____ din _____

Denumirea produsului _____

Seria de fabricatie a produsului _____

Caracteristici tehnice _____

Garanție comercială: PRODUS DE UZ GOSPODĂRESC: Termen de garanție: 24 luni de la data vânzării către persoanele fizice și 12 luni pentru persoanele juridice

*Durata medie de utilizare: 36 luni.

Vandut prin societatea _____ din localitatea

_____ str. _____ nr. _____ cu

factura /bonul nr. _____ din data _____

Cumparator _____

Data cumpararii produsului _____

Do it wise, not twice!The logo for Euromaster, featuring a stylized blue 'E' followed by the word 'euromaster' in a blue and red sans-serif font.www.euromaster-romania.ro

Garantia presupune repararea gratuita a defectelor datorate producatorului, in cadrul termenului de garantie

1. Vanzatorul care comercializeaza produsul are obligatia sa faca demonstratia de functionare a produsului si sa explice consumatorului modul de utilizare al acestuia, in cazul in care consumatorul solicita acest lucru.
2. Produsul defect va fi receptionat de catre unitatea de service de care apartine, aceasta efectuand diagnosticarea defectului.
3. Unitatea service are obligatia de a efectua diagnosticarea, expertizarea si depanarea, in perioada de garantie, gratuit, in cel mult 15 zile de la data inregistrarii reclamatiei consumatorului. In cazul in care produsul nu poate fi reparat, el va fi inlocuit imediat dupa ce se constata imposibilitatea folosirii acestuia, cu un produs similar, acordandu-se un nou termen de garantie care va curge de la data preschimbării produsului sau i se va restitui beneficiarului contravaloarea produsului. Agentul economic -SC EUROMASTER SRL- are aceleasi obligatii atat pentru produsul inlocuit, cat si pentru cel vandut initial.
4. Durata termenului de garantie se prelungeste cu perioada trecuta de la data la care consumatorul a reclamat defectarea produsului, pana la data repunerii in functiune a acestuia, acest fapt fiind inscris in certificatul de garantie de catre unitatea service care a executat reparatia.
5. Pentru a beneficia de garantie, cumparatorul are obligatia de a respecta instructiunile de utilizare/ intretinere predate de vanzator o data cu produsul si de a nu permite interventii asupra produsului din partea unor persoane neautorizate.
6. In cazul unor defectiuni aparute in cadrul termenului de garantie, cumparatorul se va prezenta la vanzator sau unitatea service agreata de catre producator cu produsul defect, bonul /factura de cumparare, certificatul de garantie si reclamația referitoare la deficiențele produsului.
7. SC EUROMASTER SRL este obligată față de consumator, pentru produsul reclamat în cadrul termenului de garanție, să asigure și să suporte toate cheltuielile pentru repararea sau înlocuirea acestuia, precum și cheltuielile de diagnosticare, expertizare, ambalare și transport.
8. Producătorul și vânzătorul sunt exonerati de obligațiile lor privind garanția, dacă defectiunea s-a produs din cauza nerespectării de către consumator a instrucțiunilor de utilizare, intretinere, manipulare, transport, depozitare, cuprinse în documentația care însoțește produsul.
9. **SC EUROMASTER SRL nu răspunde de defectiunile apărute asupra următoarelor piese și subansamble : perii colectoare, discuri de tăiere, curele, rulmenți, cuțite, lanțuri, bujii, lame de ghidare, acumulatori, burghie, dălți, mandrine, cabluri de tracțiune si de transmisie, bobine cu fir de tăiere, filtre de aer, filtre de benzină, furtune, demaroare, tije metalice, capace și protecții de plastic sparte în urma lovirii produsului de către client, și/sau în urma transportului ce nu a fost asigurat de SC EUROMASTER SRL. De asemenea, producătorul nu răspunde de defectiunile apărute în urma nerespectării cantităților de amestec (benzină și ulei) de către client, suprasolicitarea produsului (nerespectarea timpului de lucru și de pauză a produselor) sau de utilizarea în alte scopuri decât cel precizat, respectiv uz gospodăresc – hobby. Debitarea cu disc diamantat uscat a materialelor de construcție (beton, caramida, ceramica, etc) , demontarea de către client sau persoane neautorizate, duce la pierderea garanției, precum și la suportarea costurilor de: reparație, ambalare, depozitare și transport de către client în cazul eventualelor depanări.**
10. SC EUROMASTER SRL este obligată să asigure repararea sau înlocuirea gratuită a produsului după expirarea termenului de garanție, în cazul în care defectiunea s-a datorat unor vicii ascunse, confirmate prin expertize tehnice efectuate de un organism neutru, apărute în cadrul duratei medii de utilizare a acestuia, caz în care cheltuielile aferente reparațiilor vor fi suportate de către vânzător.
11. În perioada de postgaranție, **depanarea produsului se va efectua contra cost, la solicitarea clientului.**
12. Pentru lucrările de reparație ce nu au necesitat înlocuirea unor piese, prestatorul va acorda obligatoriu o garanție de cel puțin 3 luni.

LISTA CENTRELOR SERVICE AUTORIZATE

- **BUCUREȘTI:** STECO SRL - Str. Precupetii Vechi, nr.29, Tel:0723.686.274
 - **BUCUREȘTI:** EUROMASTER SRL - Drumul Garii Otopeni nr 6, Otopeni, Ilfov, Tel:021.3510106
 - **BUCUREȘTI:** ALFA ENERGY SERVICE SRL - Bd Timisoara nr 82 sect 6, Tel: 0760.424.528
 - **BACAU:** COMELECTRO BG SRL - Str. Energiei, nr. 34-36, Bacău, Tel:0234 519 963
 - **BAIA MARE:** PIATETA SRL - Str.Pasunii nr 1/6 , Tel: 0262-277266
 - **CĂLĂRAȘI:** ȘTEFAN ALEX SRL- Str.Parcului Bl.K4,ScE,Ap.1, Tel:0735.199.024
 - **CRAIOVA:** MOSTOLES SRL - Str. Braïla, nr.45, Tel: 0762.941.611.
 - **CURTEA DE ARGES:** VIVA METAL DECOR SRL- Str. Albești Nr. 10 (În Incinta Fostei Autobaze Zenit); Tel:0722.531.168 / 0732.148.633
 - **IAȘI:** P&D POLIDOM SRL (DOAR SCULE ELECTRICE) - Str. Morilor, nr. 68, Tel:0726.010.110
 - **MIERCUREA CIUC:** GRIMMAULD SERVICE SRL - Str. Harghita, Nr.29, Tel:0740044574
 - **NEAMT:** TEHNOHOBY IMPEX SRL - Str. Obor, Bl.O2, Parter , Piatra Neamt, Tel:0233236333
 - **ODORHEIUL SECUIESC :** II GHIORY FERENC , Str. Băii Sarate, Nr.38, Tel: 0743986648
 - **PITEȘTI:** CONTACT TOP SERVICE SRL – Str. Constantin Brancoveanu 2, Tel:0746 889 424
 - **PITEȘTI :** GREBO 2003 SRL, CALEA CAMPULUNG, Nr.647, Piatra Neamt Tel:0740003344
 - **PLOIEȘTI:** SUPER GARDEN TECH – Str. Ștrandului, nr. 11-13, Tel:0734 467 171
 - **RÂMNICU VÂLCEA:** ELECTROSANDU SRL - Str.Arinilor,nr.78, Tel:0372.934.304/ 0726.294.813
 - **ROMAN:** EUROTECHNIC SRL, B-dul.Roman Musat,Bl.3,parter, Tel:0727 743 214
 - **SUCEAVA:** TOP STRONG SRL-D - Calea Unirii nr.35(incinta IRIC), Tel:0758.079.782
 - **TG. MUREȘ:** ALTISAN SERVICE TEAM SRL- Piața Bolyai, nr. 9, Tel:0740.019.726
 - **TULCEA:** ABC INTERNATIONAL SRL - Str.Babadag nr.5,Bloc1,Sc.A,Parter; Tel:0240.518.260
 - **TG. JIU:** MKNICK SRL D - Str. Victoriei, nr.287, Tel:0765332581.
 - **DEVA:** TRANSILVANIA UNISERV SRL - Str. Horia,Bl.5,Parter, Tel:0722.373.177.
 - **ORADEA:** ERMEKO TRADE SRL - Str. Fabricii Nr.2, Tel:0740232273
 - **TIMISOARA:** ROCK GARDEN SRL - Str. Closca , Nr.21, Tel:0744870373
 - **ORAVITA:** CONDOR-EX SRL- str. CLOSCA, NR. 33 C, Tel: 0760 257 979
 - **ARAD:** DUO LEND SRL- Com.Vladimirescu, Str.4, Nr.2, Tel: 0742020909
14. Evidența reparațiilor în perioada de garanție

Nr. Crt	Data reclamație	Data rezolvare reclamație	Reparatie executata /piese înlocuite	Prelungire garanție	Garanție pt. service semnătură depanator	Nume și	Semnătură consumator
1.							
2.							
3.							

IMPORTATOR:
SC Euromaster SRL

VÂNZĂTOR:
Semnătură / ștamp

15. AM CITIT CONDIȚIILE DE ACORDARE A GARANȚIEI ȘI AM LUAT LA CUNOȘTINȚĂ. NU AM OBIECȚIUNI (SEMNĂTURA CONSUMATORULUI)

Prezentul certificat de garanție este în conformitate cu prevederile HG 449/2003, privind comercializarea produselor și garanțiile asociate cu OG 21/2008 și OG 174/2008 cu modificările și completările ulterioare republicate și nu afectează drepturile consumatorilor. Prezentul nu afectează drepturile cumpărătorului conferite consumatorilor prin L 449/2003, republicata.

Produsul beneficiază de o garanție legală de conformitate de 24 luni (2 ani).Existența garanției legale de conformitate și a celei comerciale nu exclude existența garanției de viciu ascuns conform OG 21/2008, cu modificările și completările ulterioare republicate și a codului civil.

GARANCIJSKA IZJAVA

MODEL	
SERIJSKA ŠT.	
GARANCIJSKI ROK	
PRODAJALEC	
IME/FIRMA	
NASLOV	
DATUM in ŽIG	

Deklaracija: Poreklo Kitajska, Euromaster Import Export Ltd. Je pooblaščen predstavnik proizvajalca in lastnik blagovne znamke RAIDER. Distributer in prodajalec za Slovenijo: TOPMASTER d.o.o. SERVISER: TOPMASTER d.o.o. Prosimo, vas, da pred uporabo v celoti preberete priložena navodila. Shranite potrdilo o nakupu-račun. Račun skupaj z garancijskim listom je pogoj za uveljavljanje garancije. Garancija velja na področju Slovenije.

IZJAVA GARANTA

Jamčimo, da bo izdelek v garancijskem roku brezhibno deloval, če ga boste uporabljali v skladu z njegovim Namenom in priloženimi navodili. Obvezujemo se, da bomo na vašo zahtevo popravili okvaro ali pomankljivosti na izdelku, če boste to sporočili v garancijskem roku. Okvaro bomo brezplačno odpravili najkasneje v 45 dneh od dneva prijave okvare. Izdelek, ki ga ne bomo popravili v omejenem roku, bomo na vašo zahtevo zamenjali z novim. Za čas popravila vam bomo podaljšali garancijski rok. Garancija prične veljati z dnem izročitve blaga. Garancija ne izključuje pravic potrošnika, ki izhajajo iz odgovornosti prodajalca za napake na blagu. Garancijska doba je 12 mesecev. Rezervni deli so dobavljivi še 36 mesecev po preteku garancije. Pošiljanje orodja in delo, se v vsakem primeru plača in bremenijo stranko. Izključeno iz garancije: škoda, nastalo zaradi slabega vzdrževanja, malomarnosti in uporabe, ki ni v skladu s splošnimi pogoji ne priznava. Prosimo, upoštevajte, da naše naprave niso namenjene uporabi v poslovnih, trgovskih in industrijskih aplikacijah. Zato se garancija razveljavi, če se oprema uporablja v aplikacijah poslovnih, trgovskih in industrijskih ali drugih enakovrednih dejavnosti. V nadaljevanju se prav tako izključijo iz naše garancije: nadomestilo za poškodbe pri prevozu in škodo, nastalo zaradi neizpolnjevanja za vgradnjo / sestavljanje navodil ali škodo, nastalo zaradi nestrokovnega montaže, neupoštevanja navodil, zlorabo ali neprimerno uporabo (na primer preobremenitev naprave), vdorom tujkov v napravo (npr. pesek ali prah), ki učinkovile ali zaradi zunanjih dogodkov (npr. škoda, povzročena z napravo) in normalne obrabe zaradi nepravilnega delovanja naprave.

DATUM SPREJEMA	
OPIS OKVARE	
DATUM OKVARE	
DATUM PRODAJE	
PODPIS	

Zastopa in prodaja: TOPMASTER d.o.o., Slovenčeva ulica 24, 1000 LJUBLJANA

Tel. 01 6204390, info@topmaster.si, www.topmaster.si

Електричните апарати “Рајдер” се дизајнирани и произведени во согласност со нормативните документи и стандарди во согласност со сите барања за безбедност што се применуваат.

Содржината и опфат на гаранцијата

Услови на Гаранцијата

Рокот на гаранцијата се наведува во гарантниот лист и важи од датумот на купување на производот.

Купувачот/Корисникот на електричната опрема имаат право на бесплатни поправки на уредот доколку истиот е во гарантираниот период, доколку гарантниот лист е правилно пополнет и со потпис и печат од страна на продавачот кој го продал уредот, потпишан од страна на купувачот кој потврдува дека е запознаен со условите на гаранцијата и со фискална сметка или фактура која го потврдува датумот на купување на електричниот апарат.

За поправка и рекламација ќе бидат примени само добро исчистени машини!

Поправката на дефекти признати од наша страна во гарантираниот рок се изведува на следниот начин: по наш избор ги поправаме дефектните уреди бесплатно или ги менуваме за нови доколку се во гарантниот рок и доколку не е можно сервисирање.

Уредот треба да се користи строго по упатствата и прописите пропишани во упатството.

За безбедно работење со електричниот уред неопходно е купувачот пред да започне со користење на уредот, да се запознае со упатството за употреба, да се запознае со ставките за безбедност при работа и да го користи уредот за тоа што е наведено во упатството. Уредот бара периодично чистење и адекватно одржување.

Гаранцијата не опфаќа:

- Губење на бојата на машината.
- Делови и потрошни материјали кој подлежат на абеење при употреба, како што се: маст, масло, четкици, водичи, ваљаци, ролки, подлошки, погонски ремени, флексибилно вратило, лагери, семеринги, клип, работно тркало и др.
- Опрема и материјали како што се: Рачки, кабли, батерии, кутии, додатоци за напојување, бургии, дискови за сечење, ножеви ланци, шмиргли, граничници, конец за сечење и др.
- Стопени електрични осигурувачи и заштити
- Механички оштетувања на телото на уредот, декоративни елементи.
- Заштита за очите, заштита за сечење, гумирани плочки, затварачи, мерила и др.
- Кабел и приклучоци.
- Целокупно оштетување на апаратот настанато како последица од пожар, поплава, земјотрес и сл.

Поништување на гаранцијата

Правото да се поништи поправката (ремонт) во рамките на гарантниот период е во следниве случаи:

- Серискиот број заведен во гаранцијата не одговара со серискиот број на машината .
 - Налепницата за идентификација залепена на производот е избришана или е исчезната.
 - Доколку друго лице кое не е овластениот сервис се обиде да го поправа уредот.
 - Доколку не се појави како резултат на несоодветна употреба на уредот (не следи ги инструкциите наведени во упатството) од страна на купувачот или друго лице.
 - Дефектот е предизвикан од невнимателна употреба со апаратот
 - Оштетувања предизвикани од работа со дотрајани (или лошо поставени) елементи за сечење
 - Оштетувањата на роторот или статорот настанале како последица на топењето на изолацијата предизвикано од прекумерно користење на апаратот.
 - Оштетувањата на роторот или статорот резултат на преоптоварување или оштетен на системот за вентилација која се манифестира со рамномерно потемнување на колекторот или намотката.
 - Недостигаат заштитните дискови, или други делови кои се дел од составната опрема и се наменети за да се обезбеди безбедно работење со уредот кога се користи правилно.
 - Електричниот кабел на машината е продолжен или заменен од страна на корисникот.
 - Оштетувања на уредот од преоптеретување, лоша вентилација и од недоволно подмачкување на подвижните делови
 - Оштетени лагери поради преоптоварување или долготрајна работа.
 - Скршено легло за лагери од страна на блокиран лагер
 - Некомплетен заб на запчаникот (скршен, изабен)
 - Скршено шпонково или вилушесто лежиште
 - Оштетувања во електриката за клучот како резултат на прашина или кршење
 - Оштетување на редукционата кутија (глава) настанато од механизмот за заклучување
 - Појава на невообичаена лабавост помеѓу клипот и цилиндарот како резултат на преоптеретување, долготрајна употреба или прашина
 - Затенгнатост помеѓу клипот и цилиндарот како резултат на преоптеретување прекумерна употреба или прашина
 - Оштетено централното тркало и кочницата (променета на боја) - последица на работа со блокирана кочница
- Крајниот рок за поправка на уредот кој е примена во сервисот е 45 дена.
- Овластениот сервис не сноси одговорност за опремата доколку сопственикот не ја подигне еден месец по истекот на законскиот рок за поправка на машината!



WARRANTY CARD

MODEL.....

SERIAL №

TERM
(for details see the warranty conditions)

№, date of invoice / cash receipt.....

DETAILS OF BUYER

NAME / COMPANY
(be filled in by the employee)

ADDRESS.....
(be filled in by the employee)

SIGNATURE OF BUYER.....
(I am familiar with warranty conditions and the operating device is in good working order and accessory)

DETAILS OF SELLER

NAME / COMPANY
(be filled in by the employee)

ADDRESS
(be filled in by the employee)

DATE / STAMP

SERVICE REPORT

Receiving Protocol	Date of adoption	Description of the defect	Date of transmission	Signature

Εξουσία »RAIDER" έχει σχεδιαστεί και κατασκευαστεί σύμφωνα με τη Δημοκρατία της Βουλγαρίας στους κανονισμούς και τα πρότυπα για τη συμμόρφωση με όλες τις απαιτήσεις ασφαλείας.
Περιεχόμενο και πεδίο εφαρμογής της εμπορικής εγγύησης
Εγγύηση

Η περίοδος εγγύησης "Euromaster Import-Export ΕΠΕ δίνει το έδαφος της Βουλγαρίας είναι 24 μήνες.

Χρήστης έχει δικαίωμα να δωρεάν υπηρεσία επιδιόρθωσης ασφαλισμένου περιόδου εγγύησης, εφόσον η κάρτα εγγύησης συμπληρωθεί σωστά φτιαγμένο με υπογραφή και σφραγίδα αντιπρόσωπο, πώληση τη μονάδα, η οποία υπεγράφη από τον πελάτη ότι έχει επίγνωση των συνθηκών εγγύησης και φορολογική ημερομηνία απόδειξη ή τιμολόγιο αναγράφεται η ημερομηνία της αγοράς.

Επισκευή και Επιστροφές γίνονται δεκτές μόνο καθαρίζονται μηχανές!

Κατάργηση αναγνωρίζεται από ελάττωμα εγγύησης μας, έχει ως εξής: κατά την κρίση μας, είμαστε ελεύθεροι επισκευή ελαττωματικών όργανο ή να αντικατασταθούν με νέα, όπως η εγγύηση δεν ανανεώνεται.

Οι συσκευές πρέπει να χρησιμοποιούνται μόνο κατάλληλα και σύμφωνα με τις οδηγίες.

Για να εξασφαλιστεί η ασφαλή λειτουργία είναι υποχρέωση των πελατών να είναι εξοικειωμένοι με οδηγίες για τη χρήση των κανόνων ασφαλείας ισχύος του εργαλείου, όταν ασχολούνται με αυτό και κυρίως ο σκοπός της. Η μονάδα απαιτεί περιοδικό καθαρισμός και η σωστή συντήρηση.

Η εγγύηση δεν καλύπτει:

- Να φοράτε χρώματος των εργαλείων

- Ανταλλακτικά και αναλώσιμα, τα οποία υπόκεινται σε φθορά που προκαλείται από τη χρήση, όπως: λίπη, λάδια, πιπέλα, οδηγίοι, οδοστρωτήρες, τα μαξιλάρια, οι κινητήριοι ιμάντες, εύκαμπτο άξονα σύρμα, ρουλεμάν, σφραγίδες, πιστόνι με ένα σφυρί συρραπτικά, κλπ.

- Αξεσουάρ και αναλώσιμα όπως: λαβές, τη μύτη, μπαταρίες, περιπτώσεις, φορτιστές, τρυπάνια, δίσκοι κοπής, σμίλη μαχαίρια, αλυσίδες, γυαλόχαρτο, στάσεις, δίσκοι για στίλβωση, τσοκ (grip, κάτοχος του εργαλείου κοπής) για να τροχών καλώδιο το ίδιο καλώδιο για μηχανές κουρέματος γκαζόν, κ.λπ.

- Χωρευτό ασφαλείες και λάμπες

- Μηχανική βλάβη στο κύτος και όλα τα εξωτερικά μέρη της συσκευής, συμπεριλαμβανομένων των διακοσμητικών

- Ασφάλειες μάτι ασφαλείες εργαλεία κοπής, πλάκες από καουτσούκ, κουφώματα, χάρακες, κλπ.

- Το καλώδιο και το βύσμα

- Η συνολική ζημία σε πράξεις που προκλήθηκαν από φυσικές καταστροφές όπως πλημμύρες πυρκαγιές,, σεισμοί κ.λπ.

Απόδοση από την εγγύηση

"Euromaster I / E Ltd έχει το δικαίωμα να αρνηθεί την παροχή υπηρεσιών εγγύησης, σε περιπτώσεις κατά τις οποίες:

- Ασυνεπής (ή κενό) τον αύξοντα αριθμό του άρθρου αυτού με μια συμπληρωμένη κάρτα εγγύησης

- Indetifikatsionniyat να αφαιρεθεί το σήμα ή εντελώς λείπει ένα

- Προσπαθεί να ανεπίτρεπτη παρέμβαση στην παράνομη κατασκήνωση βάσης υπηρεσία

- Ζημιές που προκλήθηκαν λόγω κακής χρήσης (μη οδηγίες) της συσκευής από τον πελάτη ή σε τρίτους

- Ζημία που προκαλείται λόγω της απρόσεκτο χειρισμό της συσκευής

- Βλάβη στο στροφείο ή στάτη, που αποτελείται από το δέσιμο μεταξύ τους, λόγω της τήξης των μόνωσης που προκαλούνται από τη συνεχόμενη υπερφόρτωση

- Βλάβη στο στροφείο ή στάτη που προκαλούνται από υπερφόρτωση ή διαταραχή αερισμού, εκφράζεται στην αλλαγή του συλλέκτη ή περιελίξεις

- Δεν υπάρχει προστατευτικό δίσκοι, πλάκες στήριξης ή άλλες συνιστώσες που αποτελούν μέρος της δομής του μέσου και έχουν ως στόχο να εξασφαλίσουν την ασφαλή και σωστή λειτουργία του

- Το καλώδιο του οργάνου επεκτείνεται ή να αντικατασταθεί από τον πελάτη

- Ζημιές που προκλήθηκαν από υπερφόρτωση ή η έλλειψη αερισμού και ανεπαρκή λίπανση των κινούμενων εξαρτημάτων

- Ρουλεμάν φθορά ή μπλοκαριστεί λόγω υπερφόρτωσης, συνεχή λειτουργία ή σε σκόνη

- Broken φέρει κολάρο

- Λαμβάνοντας σπασμένα στρατόπεδο φωλιά μπλοκάρει ή σπασμένο κολάρο

- Παραβίαση της ακεραιότητας των δοντιών των αλιευτικών εργαλείων (σπασμένα, φθαρμένα)

- Broken θρονονο ή γαζών

- El.klyuch Παράλειψη ή ηλεκτρονικό σύστημα ελέγχου που προκαλούνται από τη σκόνη ή ρήξη

- Broken κιβώτιο ταχυτήτων (το κεφάλι) που προκαλείται από την κλειδαριά μηχανισμό

- Η εμφάνιση αφύσικη απόσταση μεταξύ εμβόλου και κυλίνδρου, ως αποτέλεσμα της υπερφόρτωσης, συνεχή λειτουργία ή σε σκόνη

- Σύσφιξη μεταξύ εμβόλου και του κυλίνδρου, ως αποτέλεσμα της υπερφόρτωσης, συνεχή λειτουργία ή σε σκόνη

- Κατεστραμμένα φυγόκεντρες τροχό και φρένο (αποχρωματισμός) - που οφείλεται στην εργασία κατά το δεσμευμένο φρένο

Η προθεσμία για ένα ανακαινισμένο εγκρίθηκε το ηλεκτρικό υπηρεσία είναι μέσα σε ένα μήνα.

Εργαστήρια δεν είναι υπεύθυνοι για τα εργαλεία, αξιότητα από τους ιδιοκτήτες τους ένα μήνα μετά την νόμιμη προθεσμίας για επισκευή!

Ανεξάρτητα από την εμπορική εγγύηση, ο πωλητής είναι υπεύθυνος για την έλλειψη συμμόρφωσης των καταναλωτικών αγαθών με τη σύμβαση για την πώληση στο πλαίσιο της ΣΕΣ.

EUROMASTER IMPORT EXPORT LTD

1231, Sofia, Bulgaria, 246 Lomsko shose Blvd.,

tel.: +359 700 44 155

fax: + 359 2 934 00 90

www.euromasterbg.com; e-mail: info@euromasterbg.com

