

# RAIDER<sup>PRO</sup>

- Акумулаторна резачка за храсти
- Cordless Hedge Trimmer
- Trimmer pt. gard viu cu acumulator
- Akumulatorski trimer za zivu ogradu
- Акумулаторска косилка за жива ограда
- Akumulatorski škarje za živo mejo
- Ψαλίδι μπαταρίας
- Аккумуляторные ножницы-кусторезы
- Akumulatorske škare za živicu



**RAIDER<sup>®</sup>**  
**Pro**

## Contents














2	BG	схема
3-9	BG	оригинална инструкция за експлоатация
10-14	EN	instructions' manual
15-20	RO	instrucțiuni
21-26	SR	uputstva za upotrebu
27-33	MK	упатство за употреба
34-38	SL	navodila za uporabo
39-44	EL	οδηγίες
45-51	RU	инструкция по применению
52-57	HR	originalne upute za rad

RDP-KHT20

SOLO










USER'S MANUAL

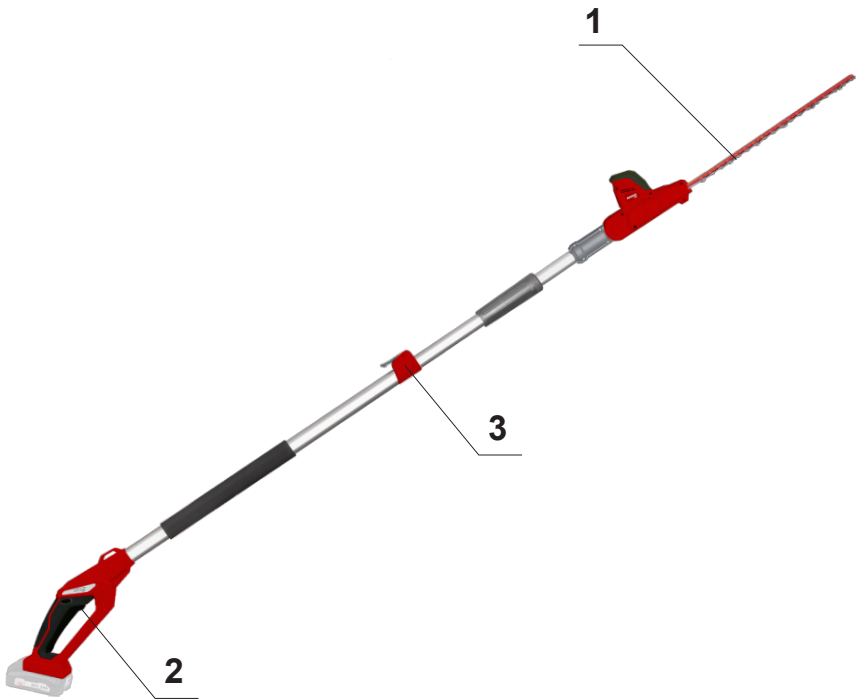


	<i>Art. No.</i>	<i>Item Description</i>
	030130	R20 Cordless Drill Li-ion 2 speed 13 mm 44 Nm Solo RDP-SCD20
	030131	R20 Cordless Hammer Drill-Driver Li-ion 2 speed 13 mm 50Nm Solo RDP-SCDI20
	030132	R20 Cordless Hex Impact Driver Li-ion 1/4" 180 Nm Solo RDP-SHID20
	030133	R20 Cordless Impact Wrench Li-ion 1/2" 250 Nm Solo RDP-SCIW20
	030134	R20 Cordless Impact Wrench Li-ion 1/2" 400 Nm 5 speed Solo RDP-SCIW20-5
	030135	R20 Cordless Rotary Hammer Li-ion SDS-plus Solo RDP-SRH20
	030136	R20 Cordless Angle Grinder Li-ion Ø125mm 10000min-1 Solo RDP-SAG20
	030137	R20 Cordless Jig Saw Li-ion quick 80mm Solo RDP-SJS20
	030138	R20 Cordless Reciprocating Saw Li-ion quick Solo RDP-SRS20
	030139	R20 Cordless Circular Saw Li-ion Ø165x20 mm 24T 4200 min <sup>-1</sup> laser Solo RDP-SCS20
	163143	Circular Saw Blade Tungsten Carbide Tipped Ø165x20 mm 24T
	030140	R20 Cordless Random Orbit Sander Li-ion Ø125 mm variable speed Solo RDP-SRSA20
	030141	R20 Cordless Multi-Tool Li-ion 3° variable speed quick Solo RDP-SOMT20

RAIDER  
Pro

	Art. No.	Item Description
	030211	Cordless Drill Li-ion 2 speed 13 mm 44 Nm 20 V 1.5 Ah 1 h RDP-SCD20 Set
	030208	Cordless Hammer Drill-Driver Li-ion 2 speed 13mm 50Nm 20 V 2x2 Ah 1 h in Case RDP-SCDI20 Set
	030209	Cordless Angle Grinder Li-ion Ø125mm 10000min-1 20 V 2 Ah 1 h in Case RDP-SAG20 Set
	030210	Cordless Jig Saw Li-ion quick 80mm 20 V 2 Ah 1 h in Case RDP-SJS20 Set
	074202	R20 Пистолет за боя акум. Li-ion Ø1.5 1.8 2.2 mm 1 L Solo RDP-SSGC20
	075328	R20 Косачка Li-ion 360 mm 35L Solo RDP-SLM20
	110287	Нож за акумулаторна косачка R20 360 mm RDP-SLM20
	075545	R20 Коса акум. Li-ion 300 mm Solo RDP-SCBC20
	075707	R20 Резачка за храсти акум Li-ion 510 mm Solo RDP-SCHT20
	030151	R20 Cordless Rotary Hammer Brushless Li-ion SDS-plus Solo RDP-SBRH20
	030152	R20 Cordless Mixer Li-ion Solo RDP-SHM20
	030153	R20 Cordless stapler comb Li-ion Solo RDP-SST20
	030154	R20 Cordless Glue gun Li-ion ø11 Solo RDP-SGLG20
	030155	R20 Cordless chain saw brushless 350 mm (14") Solo RDR-SBCS20

	<i>Art. No.</i>	<i>Item Description</i>
	032120	R20 System Starter Kit Li-ion 2 Ah 1h for series RDP-R20 System
	131110	R20 Battery Pack Li-ion 20 V 1.5 Ah for series RDP-R20 System
	131152	R20 Battery Pack Li-ion 20 V 2 Ah for series RDP-R20 System
	131153	R20 Battery Pack Li-ion 20 V 4 Ah for series RDP-R20 System
	131157	R20 Батерия Li-ion 20 V 6 Ah за серията RDP-R20 System
	039703	R20 Charger for series RDP-R20 System
	039704	R20 Rapid Charger for series RDP-R20 System
	039706	R20 Adapter USD with lamp for series RDP-R20 System
	039707	R20 Dual Charger for series RDP-R20 System 2x3 A



Изобразени елементи:

BG

1. Нож.

2. Пусков прекъсвач

3. Регулиране на телескопичното удължение

EN

1. Knife.

2. Start switch

3. Adjusting the telescopic extension

### Пояснение на пиктограмите.



Прочетете внимателно инструкцията за употреба, за да използвате правилно и безопасно машината.



Преди рязане се уверете, че в тревата няма камъни, пръчки, клони, бутилки, телове и други чужди тела. При рязане те могат да Ви наранят. Не косете, докато в непосредствена близост се намират други лица, особено деца или домашни животни. Съхранявайте на места недостъпни за деца.



Пазете захранващия кабел на безопасно разстояние от ножовете!



Пазете се от въртящите се елементите на машината. Изчакайте въртенето да спре напълно. След изключване ножа продължава да се върти по инерция и може да предизвика наранявания. Не поставяйте ръцете или краката си в близост или под въртящите се елементи.

При повреда или нараняване на захранващия кабел, веднага изключете щепсела от контакта.

## Оригинална инструкция за употреба

Уважаеми потребители,

Поздравления за покупката на машина от най-бързо развиващата се марка за електрически и пневматични инструменти - RAIDER. При правилно инсталиране и експлоатация, RAIDER са сигурни и надеждни машини и работата с тях ще Ви достави истинско удоволствие. За Вашето удобство е изградена и отлична сервизна мрежа с 45 сервиза в цялата страна.

Преди да използвате тази машина, моля, внимателно се запознайте с настоящата “Инструкция за употреба”.

В интерес на Вашата безопасност и с цел осигуряване на правилната ѝ употреба, прочетете настоящите инструкции внимателно, включително препоръките и предупрежденията в тях. За избягване на ненужни грешки и инциденти, важно е тези инструкции да останат на разположение за бъдещи справки на всички, които ще ползват машината. Ако я продадете на нов собственик то “Инструкцията за употреба” трябва да се предаде заедно с нея, за да може новия ползвател да се запознае със съответните мерки за безопасност и инструкциите за работа.

“Евромастер Импорт Експорт” ООД е упълномощен представител на производителя и собственик на търговската марка RAIDER. Адресът на управление на фирмата е гр. София 1231, бул. “Ломско шосе” 246, тел. 0700 44 155 (безплатен за цялата страна), [www.raider.bg](http://www.raider.bg); [www.euromasterbg.com](http://www.euromasterbg.com); e-mail: [info@euromasterbg.com](mailto:info@euromasterbg.com).

От 2006 година във фирмата е въведена системата за управление на качеството ISO 9001:2008 с обхват на сертификацията: Търговия, внос, износ и сервиз на професионални и хоби електрически, пневматични и механични инструменти и обща железария. Сертификатът е издаден от Moody International Certification Ltd, England.

## ТЕХНИЧЕСКИ ДАННИ

параметър	мерна единица	стойност
Модел	-	RDP-KHT20
Номинално напрежение	V DC	20
Максимални обороти на двигателя без натоварване	min <sup>-1</sup>	2400
Дължина на рязане	mm	430
Разстояние между зъбите	mm	18
Ниво на звуково налягане L <sub>PA</sub>	dB	79 dB(A) , k=3 dB(A)
Ниво на звукова мощност L <sub>WA</sub>	dB	91 dB(A), k=3 dB(A)
Ниво на вибрации	m/s <sup>2</sup>	ah≤2.5 m/s <sup>2</sup> k=1.5 m/s <sup>2</sup>

### 1. Общи указания за безопасна работа.

Прочетете внимателно всички указания. Неспазването на приведените по-долу указания може да доведе до токов удар, пожар и/или тежки травми. Съхранявайте тези указания на сигурно място.

#### 1.1. Безопасност на работното място.

1.1.1. Поддържайте работното си място чисто и добре осветено. Безпорядъкът и недостатъчното осветление могат да спомогнат за възникването на трудова злополука.

1.1.2. Не работете с акумулаторната резачка за храсти в среда с повишена опасност от възникване на експлозия, в близост до лесно запалими течности, газове или прахообразни материали.

По време на работа от акумулаторната резачка за храсти може да се отделят искри, които могат да възпламенят прахообразни материали или пари.

1.1.3. Дръжте деца и странични лица на безопасно разстояние, докато работите с акумулаторната резачка за храсти .

Ако вниманието Ви бъде отклонено, може да загубите контрол над акумулаторната резачка за храсти .

#### 1.2. Безопасност при работа с електрически ток.

1.2.1. Щепселът на зарядното устройство трябва да е подходящ за използвания контакт. В никакъв случай не се допуска изменение на конструкцията на щепсела. Когато работите със занулени електроуреди, не използвайте адаптери за щепсела.

Ползването на оригинални щепсели и контакти намалява риска от възникване на токов удар.

#### 1.2.2. Предпазвайте акумулаторната резачка за храсти от дъжд и влага.

Проникването на вода в акумулаторната резачка за храсти повишава опасността от токов удар.

#### 1.3. Безопасен начин на работа.

1.3.1. Бъдете концентрирани, следете внимателно действията си и постъпвайте предпазливо и разумно. Не използвайте акумулаторната резачка за храсти , когато сте уморени или под влиянието на наркотични вещества, алкохол или упойващи лекарства.

Един миг разсеяност при работа с акумулаторната резачка за храсти може да има за последствие тежки наранявания.

#### 1.3.2. Работете с предпазващо работно облекло и винаги с предпазни очила.

Носенето на подходящи за ползваната акумулаторна резачка за храсти и извършваната дейност лични предпазни средства, като дихателна маска, здрави плътно затворени обувки със стабилен грайфер, защитна каска и шумозаглушители (антифони), намалява риска от възникване на трудова злополука.

1.3.3. Избягвайте опасността от включване на акумулаторната резачка за храсти по невнимание. Ако, когато носите акумулаторната резачка за храсти , държите пръста си върху пусковия прекъсвач, съществува опасност от възникване на трудова злополука.

1.3.4. Избягвайте неестествените положения на тялото. Работете в стабилно положение на тялото и във всеки момент поддържайте равновесие. Така ще можете да контролирате акумулаторната резачка за храсти по-добре и по-безопасно, ако възникне неочаквана ситуация.

1.3.5. Работете с подходящо облекло. Не работете с широки дрехи или украшения. Дръжте косата си, дрехите и ръкавици на безопасно разстояние от въртящи се звена на акумулаторната резачка за храсти . Широките дрехи, украшенията, дългите коси могат да бъдат захванати и увлечени от патронника.

#### 1.4. Грижливо отношение към акумулаторната резачка за храсти .

1.4.1. Не претоварвайте акумулаторната резачка за храсти . Използвайте акумулаторната резачка за храсти само съобразно нейното предназначение. Ще работите по-добре и по-безопасно, когато използвате подходящата акумулаторна резачка за храсти в зададения от производителя диапазон на натоварване.

1.4.2. Съхранявайте акумулаторната резачка за храсти на места, където не може да бъде достигната от деца. Не допускайте тя да бъде използвана от лица, които не са запознати с начина на работа с нея и не са прочели тези инструкции. Когато е в ръцете на неопитни потребители, акумулаторната резачка за храсти може да бъде опасна.

#### 1.4.3. Поддържайте акумулаторната резачка за храсти грижливо. Проверявайте



дали подвижните звена функционират безукорно, дали не заклинват, дали има счупени или повредени детайли, които нарушават или изменят функциите на акумулаторната резачка за храсти . Преди да използвате акумулаторната резачка за храсти , се погрижете повредените детайли да бъдат ремонтирани. Много от трудовите злополуки се дължат на не добре поддържани електроинструменти и уреди.

1.4.4. Поддържайте режещите инструменти винаги добре заточени и чисти. Добре поддържаните режещи инструменти с остри режещи ръбове оказват по-малко съпротивление и с тях се работи по-леко.

1.4.5. Използвайте акумулаторната резачка за храсти, допълнителните приспособления и работните инструменти, съобразно инструкциите на производителя. При това се съобразявайте и с конкретните работни условия и операции, които трябва да изпълните. Използването на акумулаторна резачка за храсти за различни от предвидените от производителя приложения повишава опасността от възникване на трудови злополуки.

1.5. Указания за безопасна работа, специфични за закупената от Вас акумулаторна резачка за храсти .

Внимание! Загубата на контрол над електроинструмента може да доведе до възникване на трудови злополуки.

1.5.1. Не използвайте допълнителни приспособления, които не се препоръчват от производителя специално за този електроинструмент. Фактът, че можете да закрепите към машината определено приспособление или работен инструмент, не гарантира безопасна работа с него.

1.5.2. Никога не поставяйте ръцете си в близост до въртящи се работни инструменти.

1.5.3. Ако изпълнявате дейности, при които съществува опасност работният инструмент да попадне на скрити проводници под напрежение, дръжте електроинструмента само за електроизолираните ръкохватки. При влизане на работния инструмент в контакт с проводници под напрежение то се предава по металните детайли на акумулаторната резачка за храсти и това може да доведе до токов удар.

1.5.4. Използвайте подходящи прибори, за да откриете евентуално скрити под повърхността тръбопроводи, или се обърнете към съответното местно снабдително дружество. Влизането в съприкосновение с проводници под напрежение може да предизвика пожар и токов удар. Увреждането на газопровод може да доведе до експлозия. Повреждането на водопровод има за последствие големи материални щети и може да предизвика токов удар.

1.5.5. Дръжте стабилно машината.

1.5.6. Редовно почиствайте вентилационните отвори на Вашата акумулаторна резачка за храсти .

1.5.7. Да се използва само препоръчвания акумулатор и зарядно устройство.

1.5.8. Акумулаторът винаги трябва да се държи далече от източници на топлина. Да не се оставя за дълго време в среда с висока температура (на слънчеви места, в близост до нагреватели или там, където температурата надвишава 50°C).

1.5.9. Времето за зареждане на акумулаторната батерия не трябва да надвишава 1.5 часа, в противен случай тя може да се повреди.

1.5.10. Да се избягва зареждането на акумулаторната батерия при температури, по-ниски от 0°C.

1.5.11. Зарядното устройство е предназначено за работа само с нея. То не трябва да се използва за други цели.

1.5.12. Не поставяйте, каквито и да са метални предмети в зарядното устройство.

1.5.13. Батерията трябва да се презарежда, когато тя не успее да произведе достатъчно мощност за работа. Не продължавайте да използвате резачката при тези условия. Следвайте процедурата за зареждане. Също така можете да зареждате частично използвана батерия, когато имате желание, без неблагоприятен ефект върху батерията..

1.5.14. За почистване на акумулаторната резачка за храсти използвайте мека и суха тъкан. Никога не използвайте какъвто и да е разтворител или алкохол.

1.5.15. Преди почистване на зарядното устройство го изключете от мрежата.

1.5.16. Ако Ви предстои да зареждате батерии последователно една след друга, между отделните зареждания правете паузи от 30 минути.

### 1.6. Специални условия за безопасност при работа със зарядното устройство.

Преди пристъпване към работа със зарядното устройство, трябва да се прочете цялата отнасяща се за него и съдържаща се в настоящата инструкция информация, както и означенията на зарядното устройство и батерията, за която то е предназначено.

1.6.1. За да се намали риска от телесни повреди и наранявания, зарядното устройство трябва да се използва единствено за зареждане на батерии от никелово-кадмиев тип. Батериите от друг тип могат да избухнат, да предизвикат тежки наранявания или други материални щети.

1.6.2. Зарядното устройство да не се излага на влиянието на влага или вода.

1.6.3. Използването на присъединителни, не препоръчвани или не продавани елементи от производителя на зарядното устройство застрашава от възникване на пожар, причиняване на телесни повреди или токов удар.

1.6.4. Захранващият кабел не трябва да бъде настъпван. Той не трябва да се намира в проход, където преминават хора и не трябва да бъде подложен на някаква друга опасност (например твърде силно опъване).

1.6.5. Ако няма необходимост, да не се използва удължител. Използването на неподходящ удължител може да предизвика пожар или токов удар. Ако използването на удължител е необходимо, най-напред се уверете дали, контактът на удължителя съответства на щифтовете на оригиналния щепсел, захранващ зарядното устройство.

1.6.6. Удължителят трябва да бъде в изправно техническо състояние.

1.6.7. Не се разрешава използването на зарядното устройство с повреден захранващ кабел или щепсел. Повредата трябва да бъде отстранена от квалифицирано лице.

1.6.8. Не се разрешава използването на зарядното устройство, ако то е било подложено на силен удар, падане или е било повредено по друг начин. Проверката и евентуалното му поправяне трябва да бъде поверено на оторизиран сервиз на RAIDER.

1.6.9. Не се разрешават опити за разглобяване на зарядното устройство. Всички ремонти трябва да бъдат поверени на оторизиран сервиз на RAIDER. Неправилно извършеният монтаж на зарядното устройство заплашва с електрически удар или пожар.

1.6.10. Преди пристъпване към каквито и да е обслужващи дейности или почистване на зарядното устройство, то трябва да се изключи от мрежата.

1.6.11. Зарядното устройство да се изключва от електрическата мрежа, когато не се използва!

### 2. Функционално описание и предназначение.

Акумулаторната резачка за храсти е ръчен електроинструмент захранван от акумулатор. Задвижва се от колекторен електродвигател за постоянен ток с постоянни магнити и планетарен редуктор с цилиндрични зъбни колела и е предназначен за подрязване и оформяне на храсти в домашни условия. Не се разрешава използването на акумулаторната резачка за храсти за дейности различни от неговото предназначение.

Не се разрешава използването на електроинструмента за дейности, различни от неговото предназначение!

### 3. Сглобяване на елементите на акумулаторната резачка за храсти и пускане в експлоатация.

Някои части на резачката са разглобени, за да се намали обема на опаковката при транспортирането.

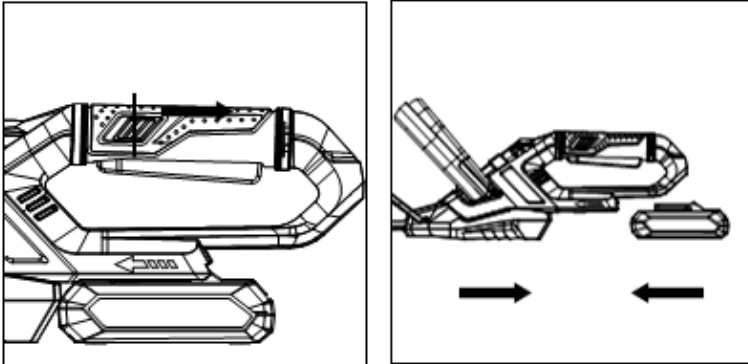
Поставяне / изваждане на батерията

Извадете батерията, преди всяка манипулация или почистване на машината.

- Винаги освобождавайте бутона за включване / изключване, преди поставяне или изваждане на батерията.

- За да извадите батерията, натиснете бутона в края на батерията, а след това я извадете от инструмента.

- За да поставите батерията, плъзнете двете каналчета от двете страни на батерията в жлеба на корпуса и я пхнете на мястото ѝ. Винаги плъзгайте, докато щракне на място.



Ако не го направите, може случайно да падне от инструмента и да причини вреда на вас или на някой около вас.

Да не се използва сила, когато поставяте батерията. Ако батерията не се плъзга лесно, то това значи че не е поставена правилно.

#### 4. Поддръжка и съхранение

4.1. След употреба, извадете батерията от резачката и проверете за повреди;

4.2. Когато не се използва не съхранявайте машината в обсега на деца;

4.3. Използвайте само препоръчаните от производителя резервни части и принадлежности RAIDER;

След като машината бъде изключена, ножа продължава да се движи известно време по инерция! Преди да започнете да работите по резачката, изчакайте въртенето на електродвигателя и на ножа да спре напълно!

Никога не се опитвайте да спрете въртенето на ножа!

Когато трябва да извършвате дейности в близост до ножа, работете винаги с предпазни ръкавици!

Изпълнявайте процедурите по поддръжка редовно, за да си осигурите дълготрайно и надеждно ползване на резачката. Проверявайте периодично за забележими дефекти, като разхлабен или повреден нож и разхлабени винтови съединения. Уверете се, че капациите и предпазните съоръжения са изправни и са монтирани правилно.

За почистване на инструмента, извадете батерията и използвайте само мек сапун и влажна кърпа за почистване на инструмента. Не потапяйте инструмента във вода и не го мийте с маркуч. Да не се допуска никаква течност да влезе вътре в нея. Не почиствайте с водоструйка.

#### 5. Стартиране на резачката

##### 5.1. Включване:

- Натиснете и задръжте предпазния ключ за безопасност, който се намира върху спомагателната ръкохватка (3).

- Натиснете пусковия прекъсвач (4).

##### 5.2. Изключване:

Освободете един от двата бутона.

##### 5.3. Рязане на жив плет

Трапецовидния профил на ножа съответства на естествения растеж на растенията и води до оптимално хеджиране.

С цел насърчаване на гъстия растеж на млади живи плетове, само половината от новите филизи трябва да се режат.

Ако хеджирането вече е достигнало желаната височина, новите филизи могат да

бъдат напълно отстранени.

Започнете подрязването от долната част на храста към върха. Подрежете горната част в предпочитаната от Вас форма, в права хоризонтална форма, като покрив или закръглена.

Ако остриетата са задръстени или блокирани, незабавно спрете двигателя, извадете батерията и след това отстранете предмета задръстил ножа.

Внимание! Метални препятствия като огради и т.н., могат да повредят режещите остриета.

## 6. Практични съвети:

6.1. Спазвайте общинските разпоредби за времето от деня, през което можете да използвате машини на открито. В някои страни е забранено рязането сутрин преди 08.00 часа, след обяд между 14.00-16.00 часа и вечер след 22.00 часа, за да се предпазят гражданите от нежелан шум.

6.2. При работа в особено тежки условия внимавайте да не претоварвате електродвигателя. При претоварване скоростта на въртене на електродвигателя пада и шума му се променя. В такъв случай спрете, отпуснете лоста за включване (4) и настройте скоростта на рязане. В противен случай производителността ще се намали и машината може да се повреди.

6.3. При рязане в близост до ръбове внимавайте да не захванете с резачката чужди предмети.

6.4. Производителността на рязане зависи от гъстотата, влажността, дължината на клоните, както и от скоростта на рязане. Производителността на рязане намалява при често включване и изключване на резачката. За оптимизиране на производителността на рязане се препоръчва по-честото рязане, увеличаването на височината на рязане и работата с умерена скорост.

При необходимост, ремонтът на Вашата резачка е най-добре да се извършва само от квалифицираните специалисти в сервизите на RAIDER, където се използват само оригинални резервни части. По този начин се гарантира тяхната безопасна работа.



## 7. Опазване на околната среда.

7.1. С оглед опазване на околната среда електроинструментът и опаковката трябва да бъдат подложени на подходяща преработка за повторното използване на съдържанието в тях суровини.

Не изхвърляйте електроинструменти при битовите отпадъци! Съгласно Директивата на Европейския съюз 2012/19/ЕС относно излезли от употреба електрически и електронни устройства и утвърждаването и като национален закон електроинструментите, които не могат да се използват повече, трябва да се събират отделно и да бъдат подложени на подходяща преработка за оползотворяване на съдържанието в тях суровини.

### 7.2. Акумулаторна батерия.

Литиево-йонна батерия (Li-ion).

Не изхвърляйте батерии при битовите отпадъци или във водохранилища! Не ги изгаряйте!

Акумулаторните батерии трябва да бъдат събирани, рециклирани или унищожавани по екологичен начин.

Съгласно Директива 2006/66/ЕЕС дефектни или изхабени акумулаторни или обикновени батерии трябва да бъдат рециклирани.

## Original Instruction Manual

Dear Customer,

Congratulations on the purchase of machinery from the fastest growing brand of electric and pneumatic tools - RAIDER. When properly installed and operating, RAIDER are safe and reliable machines and work with them will deliver a real pleasure. For your convenience has been built and excellent service network of 45 service station across the country.

Before using this machine, please carefully acquainted with these "instructions for use.

In the interest of your safety and to ensure proper use and read these instructions carefully, including the recommendations and warnings in them. To avoid unnecessary errors and accidents, it is important that these instructions will remain available for future reference to all who will use the machine. If you sell it to a new owner "Instructions for Use" must be submitted along with it to enable new users to become familiar with relevant safety and operating instructions.

Euromaster Import Export Ltd. is an authorized representative of the manufacturer and owner of the trademark RAIDER.

Address: Sofia City 1231, Bulgaria "Lomsko shausse" Blvd. 246, tel +359 700 44 155, www.raider.bg; www.euromasterbg.com; e-mail: info@euromasterbg.com.

Since 2006 the company introduced the system of quality management ISO 9001:2008 with scope of certification: Trade, import, export and servicing of hobby and professional electrical, mechanical and pneumatic tools and general hardware. The certificate was issued by Moody International Certification Ltd, England.

## TECHNICAL DATA

parameter	unit	value
Model	-	RDP-KHT20
Rated voltage	V DC	20
Max engine rotations per minute (no-load)	min <sup>-1</sup>	2400
Max cutting length	mm	430
Blade teeth distance	mm	18
Acoustic pressure level L <sub>PA</sub>	dB	79 dB(A) , k=3 dB(A)
Acoustic power level L <sub>WA</sub>	dB	91 dB(A), k=3 dB(A)
aw (Vibration)	m/s <sup>2</sup>	ah≤2.5 m/s <sup>2</sup> k=1.5 m/s <sup>2</sup>

**1. General instructions for safe operation.**

Read all instructions. Failure to follow the instructions may result in electric shock, fire and / or serious injury. Keep these instructions in a safe place.

**1.1. Safety in the workplace.**

**1.1.1. Keep work area clean and well lit. Cluttered and inadequate lighting may contribute to the occurrence of accidents.**

**1.1.2. Do not operate the battery brush cutter in an environment with increased danger of explosion, close to flammable liquids, gases or dust.**

During operation of the rechargeable brush cutter can create sparks that can ignite the dust or fumes.

**1.1.3. Keep children and bystanders away while operating a battery brush cutter.**

If your attention be diverted, you may lose control over battery brush cutter.

**1.2. Safety when working with electricity.**

**1.2.1. Plug the charger must be suitable for use contact. In no case be allowed to modify the plug. When working with zeroed appliances do not use adapters plug.**

Unmodified plugs and sockets reduce the risk of electric shock.

**1.2.2. Protect Battery brush cutter from rain and moisture.**

Water entering a rechargeable brush cutter increases the risk of electric shock.

**1.3. Safe way of working.**

**1.3.1. Be alert, watch carefully their actions and act cautiously and wisely. Do not use rechargeable brush cutter when you are tired or under the influence of drugs, alcohol or medication.**

A moment of inattention while operating battery brush cutter can have the effect of severe injuries.

**1.3.2. Use personal protective clothing and always wear eye protection.**

Wearing suitable for use rechargeable brush cutter and activity carried personal protective equipment such as dust mask, healthy tightly closed shoes with a stable tread protective helmet and silencers (earplugs) reduces the risk of accident.

**1.3.3. Avoid the danger of inclusion Battery brush cutter inadvertently. Carrying rechargeable brush cutter with your finger on the switch, there is a risk of accident.**

**1.3.4. Do not overreach. Work in a stable body position and at any time maintain balance. So you can control the battery brush cutter better and safer unexpected situations.**

**1.3.5. Dress properly. Do not operate with loose clothing or jewelry. Keep your hair, clothing and gloves away from moving parts Battery brush cutter. Loose clothes, jewelry or long hair can be caught in the chuck.**

**1.4. Care of the battery brush cutter.**

**1.4.1. Do not overload the battery brush cutter. Use rechargeable brush cutter only in accordance with its intended purpose. You will work better and safer when using appropriate rechargeable brush cutter in specified by the manufacturer load range.**

**1.4.2. Keep rechargeable brush cutter in places where it can be accessed by children. Do not allow it to be used by persons who are not familiar with how to operate it and not read these instructions. When in the hands of inexperienced users, rechargeable brush cutter can be dangerous.**

**1.4.3. Keep rechargeable brush cutter care. Check that the mobile units are functioning flawlessly, if not spells that have broken or damaged parts that violate or alter the functions of rechargeable brush cutter. Before using rechargeable brush cutter damaged, have the tool repaired. Many accidents are caused by poorly maintained power tools.**

**1.4.4. Keep cutting tools sharp and clean. Properly maintained cutting tools with sharp cutting edges are less resistance and working with them easier.**

**1.4.5. Battery Use a brush cutter, attachments and tools, according to the manufacturer's instructions. Respecting and specific working conditions and operations that must follow. The use of rechargeable brush cutter for purposes other than those intended increases the risk of occurrence of accidents.**

**1.5. Instructions for safe handling specific to your purchased rechargeable brush cutter.**

**Attention! Loss of control over the power tool may result in the occurrence of accidents.**

**1.5.1. Do not use accessories that are not recommended by the manufacturer specifically for this power tool. The fact that you can attach to the machine definitely accessory or working tool, not ensure safe handling.**

- 1.5.2. Never place your hands near the rotating work tools.
- 1.5.3. If you run activities where there is a risk cutting tool may contact hidden wiring, hold the tool only for the insulated gripping. Upon entering the tool in contact with live wires it metal parts Battery brush cutter and this could lead to electric shock.
- 1.5.4. Use proper utensils to find any hidden beneath the surface pipelines, or contact the local utility company. Entering into contact with live wires can cause fire and electric shock. The damage to the pipeline could lead to an explosion. Penetrating a water line causes property damage or may cause an electric shock.
- 1.5.5. Keep stable machine.
- 1.5.6. Clean vents of your rechargeable brush cutter.
- 1.5.7. Use only recommended battery and charger.
- 1.5.8. The battery should always be kept away from heat sources. Do not leave it for a long time in an environment with high temperature (of the sun places near heaters or where the temperature exceeds 50 ° C).
- 1.5.9. The charging time the battery should not exceed 1.5 hours, otherwise it may be damaged.
- 1.5.10. Avoid charging the battery at temperatures below 0 ° C.
- 1.5.11. The charger is designed to work with her. It should not be used for other purposes.
- 1.5.12. Do not place, any metal objects into the charger.
- 1.5.13. The battery must be recharged when it fails to produce enough power to operate. Do not continue to use the chainsaw under these conditions. Follow the loading procedure. You can also charge the battery partially used when you wish, without adverse effect on battery ..
- 1.5.14. To clean the battery brush cutter, use a soft, dry cloth. Never use any solvent or alcohol.
- 1.5.15. Before cleaning the charger, disconnect it from the network.
- 1.5.16. If you are charging the batteries one after another between charges make breaks of 30 minutes.
- 1.6. Special safety conditions at work with the charger.

Before proceeding to work with the charger must read all related to him and contained in this instruction information and indications on the charger and battery, for which it is intended.

  - 1.6.1. To reduce the risk of injuries and injuries charger should only be used to charge the batteries of nickel-cadmium type. The batteries of another type may explode, causing serious injuries or property damage.
  - 1.6.2. The charger should not be exposed to the influence of moisture or water.
  - 1.6.3. The use of attachment not recommended or sold items from the charger manufacturer jeopardized by fire, causing injury or electric shock.
  - 1.6.4. The power cord should not be walked on. It should not be located in the passage where people pass and should not be subjected to any other danger (eg too much tension).
  - 1.6.5. If not necessary, do not use extension cord. Using an improper extension cord may cause fire or electric shock. If using an extension cord is necessary, first make sure whether the contact of the extension corresponds to the pins on the original connector, power charger.
  - 1.6.6. The extension must be in good working order.
  - 1.6.7. Not for use charger with a damaged cord or plug. The damage must be repaired by a qualified person.
  - 1.6.8. Not allowed to use the charger if it has been subjected to a strong impact, fall or has been damaged otherwise. Inspection and possible repair should be entrusted to an authorized service RAIDER.
  - 1.6.9. Do not allow attempts to disassemble the charger. All repairs must be entrusted to authorized service RAIDER. Improper installation of the charger threatening electric shock or fire.
  - 1.6.10. Before conducting any scheduled maintenance or cleaning the charger, it should be unplugged.
  - 1.6.11. The charger can be excluded from the mains when not in use!

## 2. Functional description and purpose.

Battery brush cutter is a handheld power tool powered by a battery. Powered by a collector motor DC permanent magnet planetary and helical wheels and is designed for cutting and shaping of shrubs at home. Not for use of rechargeable brush cutter for activities other than its intended purpose.

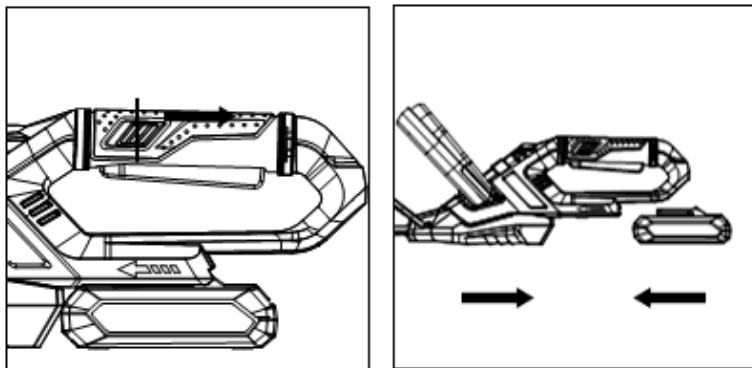
Not for use of the machine for activities other than its intended purpose!

### 3. Assemble the elements of battery brush cutter and commissioning.

Some parts of the cutter is dismantled in order to reduce the volume of the container during transport.

#### Inserting / removing the battery

Remove the battery before any manipulation or cleaning the machine.



- Always release button on / off before inserting or removing the battery.
- To remove the battery, press the button at the end of the battery, then remove it from the tool.
- To insert the battery, slide the two grooves on both sides of the battery into the groove of the housing and slide it into place. Always slide until it clicks into place. If you do not, it may accidentally fall out of the tool and cause harm to you or someone around you.

Do not use force when inserting the battery. If the battery does not slide easily, it means that it is not installed correctly.

## 4. Maintenance and Storage

4.1. After use, remove the battery from the cutter and check for damage;

4.2. When not in use store the machine within reach of children;

4.3. Use only the manufacturer's recommended spare parts and accessories RAIDER;

Once the machine is turned off, the knife continues to move for some time by inertia! Before working on the saw, wait for the rotation of the motor and blade to stop completely!

Never attempt to stop the rotation of the knife!

When you need to perform activities near the knife, work always with protective gloves!

Perform maintenance procedures regularly to ensure your long-term and reliable use of the chainsaw. Check periodically for visible defects such as loose or damaged blade and loosened screw connections. Make sure that the covers and safety equipment are in working and installed correctly.

Cleaning tool, remove the battery and use mild soap and a damp cloth to clean the instrument. Do not immerse the instrument in water and wash it with a hose. Do not allow any liquid to enter inside it. Do not clean with high pressure cleaner.

## 5. Start the hedge trimmer

5.1. Turn on:

- Press and hold the latch safety, which is located on the auxiliary handle (3).

- Press the switch (4).

5.2. Off:

Release either button.

5.3. Trimming hedges

Trapezoidal profile of the knife corresponds to the natural growth of plants and leads to optimal hedging.

In order to promote dense growth of young hedges, only half of new shoots should be cut.



If a hedge has reached the desired height, new shoots can be completely removed.

Start trimming from the bottom of the bush to the top. Trim the top in your preferred form in a straight horizontal shape, or a rounded roof.

If the blades are clogged or blocked, stop the engine, remove the battery and then remove the object jammed the knife.

**Attention!** Metal barriers such as fences, etc., can damage the blades.

#### 6. Practical tips:

6.1. Observe local regulations for the time of day during which you can use the machine outdoors. In some countries it is prohibited cutting the morning before 08.00 hours, in the afternoon between 2:00 p.m. to 16:00 hours and in the evening after 22.00 hours, to protect citizens from unwanted noise.

6.2. When working ruggedized careful not to overload the motor. Overload rotation speed of the motor falls and the sound thereof is changed. In this case, stop, release the lever for inclusion (4) and adjust the cutting speed. Otherwise performance will be reduced and the machine could be damaged.

6.3. When cutting close to the edges careful not to pinch the saw with foreign objects.

6.4. The productivity of cutting depends on the thickness, moisture content, length of the branches, and the speed of cutting. Cutting performance decreases with frequent switching on and off of the saw. To optimize the performance of cutting is recommended more frequent cutting, increase cutting height and work with moderate speed.

If necessary, repair your chainsaw is best to be performed only by qualified specialists in the workshops of RAIDER, where only use original spare parts. Thus ensure their safe operation.



#### 7. Environmental protection.

7.1. The machine, accessories and packaging should be sorted for environmental-friendly recycling.

**Do not dispose of power tools into household waste!**

According the European Directive 2012/19/EC for Waste Electrical and Electronic Equipment and its implementation into national right, power tools that are no longer usable must be collected separately and disposed of in an environmentally correct manner.

#### 7.2. Battery packs/batteries:

Litium-Ion (Li-ion).

**Warning!** These battery packs contain cadmium, a highly toxic heavy metal.

Do not dispose of battery packs/batteries into household waste, fire or water. Battery packs/batteries should be collected, recycled or disposed of in an environmental-friendly manner.

Defective or dead out battery packs/batteries must be recycled according the Directive 2006/19/EEC

**Caracteristici produs:**

1. Cuțit.
2. Siguranță.
3. Mâner auxiliar
4. Mâner principal.
5. Maneta a comutatorului.
6. Baterie.

Explicația pictogramelor relief pe capacul din spate al mașinii.



Citiți cu atenție instrucțiunile de utilizare corectă și de mașină în condiții de siguranță.



Înainte de tăiere , asigurați-vă că nici o piatră în iarbă , bastoane , ramuri , sticle , firele și alte obiecte străine . La tăierea , ei te pot răni . Nu cosi când în imediata apropiere sunt și alții , în special copii sau animale de companie . A nu se lăsa la îndemâna copiilor .



Protejați cablul de alimentare la o distanță sigură de lame !



Feriți-vă de părți ale mașinii rotative . Așteptați rotație la o oprire completă . După trecerea lama continuă să se rotească prin inerție și pot provoca leziuni . Nu puneți mâinile sau picioarele în apropiere sau la piese rotative .

Daune sau prejudicii la cablul de alimentare , deconectați-l imediat .

## Instrucțiunile originale de utilizare

Stimate prieten,

Felicitări pentru achiziționarea unei mașini a marca cea mai rapidă creștere de electrice și scule pneumatice - RAIDER. Cu instalarea corectă și funcționarea, RAIDER sunt echipamente sigure și fiabile și să lucreze cu ei vă va oferi adevărata plăcere. Pentru confort, servicii excelente și a construit o rețea de 45 de servicii pe întreg teritoriul țării.

Înainte de a utiliza acest aparat, vă rugăm să citiți cu atenție actual „Manualul de instrucțiuni“. În interesul siguranței și pentru a asigura utilizarea corectă a acestuia, citiți cu atenție aceste instrucțiuni, inclusiv recomandări și avertismente pentru a le. Pentru a evita greșeli inutile și accidente, este important ca aceste instrucțiuni să rămână disponibile pentru referințe viitoare tuturor celor care vor utiliza aparatul. Dacă-l vinzi la un „manual de utilizare“, noul proprietar trebuie să fie prezentate împreună cu ea, pentru a permite noilor utilizatori să se familiarizeze cu instrucțiunile de siguranță și de exploatare.

„Euromaster Import Export“ SRL este reprezentantul un producător și proprietar al marcii RAIDER. Adresa companiei este Sofia 1231, B-dul „Lom Road“ 246, tel +359 700 44 155, www.euromasterbg.com, e-mail: info @ euromasterbg. com.

Începând cu anul 2006, compania a introdus un sistem de management al calității ISO 9001:2008 de certificare cu domeniul de aplicare: instrumente de comerț, import, export și de servicii profesionale și hobby electrice, pneumatice și de putere și hardware-ul general. Certificatul a fost emis de către Moody International de Certificare Ltd, Anglia.

## SPECIFICAȚII

parametru	мерна единица	стойност
Model	-	RDP-KHT20
Tensiunea nominală	V DC	20
Turația maximă fără sarcină	min <sup>-1</sup>	2400
lungimea de taiere	mm	430
Capacitate de tăiere	mm	18
Nivelul de presiune acustică L <sub>PA</sub>	dB	79 dB(A), k=3 dB(A)
Nivelul de putere acustică L <sub>WA</sub>	dB	91 dB(A), k=3 dB(A)
Nivelul de vibrații	m/s <sup>2</sup>	ah≤2.5 m/s <sup>2</sup> k=1.5 m/s <sup>2</sup>

## 1. Instrucțiuni generale pentru operarea în condiții de siguranță.

Citiți toate instrucțiunile. Nerespectarea acestor instrucțiuni poate duce la electrocutare, incendii și / sau răni grave. Păstrați aceste instrucțiuni într-un loc sigur.

### 1.1. Siguranță la locul de muncă.

1.1.1. Păstrați zona de lucru curată și bine luminat iluminat dezordonate și inadecvate pot contribui la apariția unor accidente.

1.1.2. Nu deserviți motocoasei bateriei într-un mediu cu un risc crescut de explozie, aproape de lichide inflamabile, gaze sau praf.

În timpul funcționării motocoasei reincărcabilă se poate crea scânteii care pot aprinde praful sau vaporii.

1.1.3. Țineți copiii și persoanele din jur în timp ce operați un cutter perie baterie.

În cazul în care atenția să fie deviate, puteți pierde controlul asupra motocoasă bateriei.

1.2. De siguranță atunci când se lucrează cu electricitate.

1.2.1. Conectați încărcătorul trebuie să fie adecvat pentru contactul utilizare. În nici un caz, să li se permită să modifice fișa. Atunci când se lucrează cu aparate de pus la zero, nu utilizați adaptoare conectați.

prize nemodificați și prize reduc riscul de electrocutare.

1.2.2. Proteja tăietor perie baterie de la ploaie și umezeală.

Apa ce intră într-un tăietor de perie reincărcabilă crește riscul de electrocutare.

1.3. modalitate sigură de a lucra.

1.3.1. Să fie atenți, urmăriți cu atenție acțiunile lor și să acționeze cu prudență și înțelepciune. Nu folosiți motocoasă reincărcabilă atunci când sunteți obosit sau sub influența drogurilor, alcoolului sau a medicamentelor.

Un moment de neatenție în timpul operării motocoasă bateriei poate avea ca efect leziuni grave.

1.3.2. Se va folosi echipamentul individual de protecție și purtați întotdeauna ochelari de protecție.

Purtarea potrivit pentru motocoasă utilizare reincărcabilă și activitate desfășurată echipamentul individual de protecție, cum ar fi masca de praf, sănătoși pantofi bine închise, cu o casca de protecție a benzii de rulare stabilă și amortizoare de zgomot (dopuri) reduce riscul de accident.

1.3.3. A se evita pericolul motocoasă includerea bateriei din greșeală. Care transportă motocoasă reincărcabilă cu degetul pe comutator, există un risc de accident.

1.3.4. Nu supraestimați. Lucra într-o poziție stabilă a corpului și în orice moment, să mențină echilibrul. Astfel încât să puteți controla peria bateriei cutter-situații neașteptate mai bune și mai sigure.

1.3.5. Rochie de corect. Nu operați cu haine largi sau bijuterii. Păstrați-vă părul, îmbrăcămintea și mânușile departe de piesele în mișcare Baterie cutter-perie. Hainele largi, bijuteriile sau părul lung pot fi prinse în mandrină.

1.4. Îngrijire a motocoasei bateriei.

1.4.1. Nu supraîncărcați cutter perie baterie. Folosi tăietor de perie reincărcabilă numai în conformitate cu scopul propus. Vei lucra mai bine și mai sigur atunci când se utilizează motocoasă reincărcabile corespunzătoare în specificate de către producător intervalul de încărcare.

1.4.2. Păstrați-motocoasă reincărcabile în locuri unde pot fi accesate de către copii. Nu permiteți ca acesta să fie utilizat de către persoane care nu sunt familiarizați cu modul în care să-l opereze și să nu citiți aceste instrucțiuni. Atunci când în mâinile utilizatorilor neexperimentați, cutter perie reincărcabilă poate fi periculoasă.

1.4.3. Păstrați-reincărcabilă perie de îngrijire a cutter-ului. Se verifică dacă unitățile mobile funcționează impecabil, în cazul în care nu vrăji care s-au rupt sau a unor părți care încălză sau modifica funcțiile motocoasă reincărcabile deteriorate. Înainte de a folosi cutter-perie reincărcabile deteriorate, au reparat mașina. Multe accidente sunt cauzate de unelte electrice întreținute necorespunzător.

1.4.4. Păstra instrumente de tăiere ascuțite și curate. Sculele de tăiere cu muchii ascuțite de tăiere sunt o rezistență mai mică și de lucru cu ei mai ușor.

1.4.5. Baterie Utilizați un cutter perie, accesorii și instrumente, în conformitate cu instrucțiunile producătorului. Și cu respectarea condițiilor de muncă specifice și operațiunile

care trebuie să le urmeze. Utilizarea de motocoasă reîncărcabile pentru alte scopuri decât cele destinate în scopuri crește riscul de apariție a accidentelor.

1.5. Instrucțiuni pentru manipulare specifice în condiții de siguranță pentru tăietor achiziționat perie reîncărcabile.

Atenție! Pierderea controlului asupra sculei electrice poate duce la apariția unor accidente.

1.5.1. Nu utilizați accesorii care nu sunt recomandate de către producător special pentru acest instrument de putere. Faptul că vă puteți atașa la instrumentul mașinii cu siguranță accesoriu sau de lucru, care nu asigură o manevrare sigură.

1.5.2. Niciodată nu așezați mâinile în apropierea instrumentelor de lucru rotative.

1.5.3. Dacă executați activități în cazul în care există un instrument de tăiere risc poate atinge cabluri ascunse, țineți mașina numai pentru apucare izolate. La intrarea sculei în contact cu fire vii ea a părților metalice baterie perie de tăiat și acest lucru ar putea duce la un șoc electric.

1.5.4. Utilizați ustensile adecvate pentru a găsi orice ascunse sub conductele de suprafață, sau contactați compania de utilități locale. Intra în contact cu firele vii pot provoca incendii și șocuri electrice. Lezarea conducta ar putea duce la o explozie. Penetrantă o linie de apă provoacă pagube materiale sau poate provoca un șoc electric.

1.5.5. Păstra mașină stabilă.

1.5.6. guri de aerisire curate ale cutter-pensula reîncărcabile.

1.5.7. Utilizați numai baterie recomandată și încărcător.

1.5.8. Bateria trebuie să fie întotdeauna ținut departe de sursele de căldură. Nu-l lăsați pentru o lungă perioadă de timp într-un mediu cu temperatură ridicată (de locuri de soare lângă surse de căldură sau în cazul în care temperatura depășește 50 ° C).

1.5.9. Timpul de încărcare a bateriei nu trebuie să depășească 1,5 ore, în caz contrar acesta se poate deteriora.

1.5.10. Evitați încărcarea bateriei la temperaturi sub 0 ° C

1.5.11. Încărcătorul este proiectat pentru a lucra cu ea. Aceasta nu ar trebui să fie folosit în alte scopuri.

1.5.12. Nu așezați, obiecte metalice în încărcător.

1.5.13. Bateria trebuie reîncărcată când acesta nu reușește să producă suficientă energie pentru a funcționa. Nu continuați să utilizați ferăstrăul cu lanț în aceste condiții. Se urmează procedura de încărcare. De asemenea, puteți încărca bateria parțial utilizată atunci când doriți, fără efecte adverse asupra bateriei ..

1.5.14. Pentru a curăța motocoasei bateriei, folosiți o cârpă moale, uscată. Nu folosiți niciodată un solvent sau alcool.

1.5.15. Înainte de a curăța încărcătorul, deconectați-l de la rețea.

1.5.16. Dacă încărcați cel baterii după altul între încărcări face pauze de 30 de minute.

1.6. Condiții de siguranță speciale la locul de muncă cu încărcătorul.

Înainte de a trece de a lucra cu încărcătorul trebuie să citească toate legate de el și conținute în aceste informații instrucțiuni și indicații privind încărcătorul și bateria, pentru care este destinat.

1.6.1. Pentru a reduce riscul de accidente și leziuni încărcătorul ar trebui să fie folosite numai pentru a încărca bateriile de tip nichel-cadmium. Bateriile altui tip pot exploda, provocând vătămări sau pagube materiale grave.

1.6.2. Încărcătorul nu trebuie să fie expus la influența umidității sau a apei.

1.6.3. Utilizarea de atașament nu este recomandat sau vândute articole de producătorul încărcătorului în pericol de incendiu, provocând răni sau șoc electric.

1.6.4. Cablul de alimentare nu trebuie mers mai departe. Acesta nu trebuie să fie situate în pasajul în care oamenii trec și nu ar trebui să fie supuse nici unei alte pericole (de exemplu tensiune prea mult).

1.6.5. În cazul în care nu este necesar, nu folosiți cablu prelungitor. Utilizarea unui cablu prelungitor necorespunzător poate provoca incendii sau șocuri electrice. Dacă utilizați un cablu prelungitor este necesar, în primul rând asigurați-vă că, dacă contactul extensiei corespunde pinii conectorului inițial, încărcătorul de alimentare.

1.6.6. Extensia trebuie să fie în stare bună de funcționare.

1.6.7. Nu pentru utilizarea încărcător cu cablul sau ștecherul deteriorat. Prejudiciul trebuie să fie reparată de către o persoană calificată.

1.6.8. Nu este permis să folosească încărcătorul în cazul în care acesta a fost supus unui impact puternic, toamna sau a fost deteriorat în alt mod. Inspecție și posibil de reparații ar trebui să fie încredințată unui RAIDER service autorizat.

1.6.9. Nu permiteți încercări să demontați încărcătorul. Toate reparațiile trebuie să fie încredințată RAIDER service autorizat. Instalarea necorespunzătoare a încărcătorului în pericol de șoc electric sau incendiu.

1.6.10. Înainte de a efectua orice operațiune de întreținere programată sau curățare încărcătorul, acesta ar trebui să fie scos din priză.

1.6.11. Încărcătorul poate fi exclus de la rețea atunci când nu este în uz!

## 2. Descrierea funcțională și scop.

cutter-perie de baterie este un instrument de putere portabil alimentat de o baterie. Alimentat de un motor colector de curent continuu cu magnet permanent planetar și roți elicoidale și este proiectat pentru tăierea și conturarea de arbuști la domiciliu. Nu pentru utilizarea motocoasă reîncărcabile pentru alte scopuri decât conform destinației sale activități.

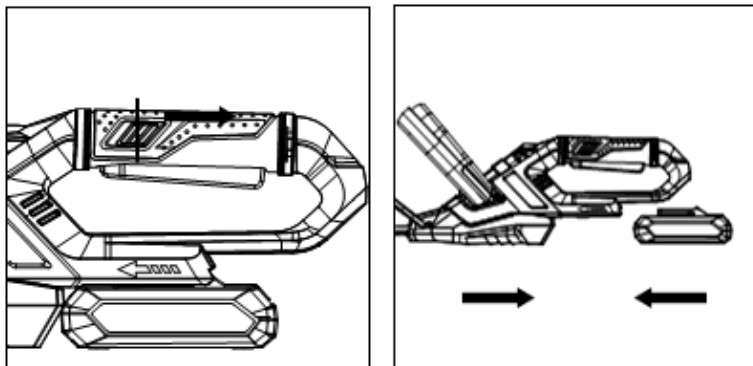
Nu pentru utilizarea aparatului în alte scopuri decât scopul său intenționat activității!

## 3. Asamblarea elementelor motocoasă bateriei și punerea în funcțiune.

Unele componente ale dispozitivului de tăiere este demontată pentru a reduce volumul containerului în timpul transportului.

Introducerea / scoaterea acumulatorului

Scoateți bateria înainte de orice manipulare sau de curățare a mașinii.



- Eliberați întotdeauna butonul de pornire / oprire înainte de a introduce sau scoate bateria.
- Pentru a scoate bateria, apăsați butonul de la capătul bateriei, apoi scoateți-l din unealtă.
- Pentru a introduce bateria, glisați cele două caneluri pe ambele părți ale bateriei în canelura carcasei și glisați-l în loc. Întotdeauna diapozitiv până când se fixează în poziție. Dacă nu faci, acesta poate cădea accidental din mașină și a provoca daune pentru tine sau pe cineva din jurul tău.

Nu forțați introducerea bateriei. În cazul în care bateria nu alunecă ușor, înseamnă că acesta nu este instalat corect.

## 4. Întreținere și depozitare

4.1. După utilizare, scoateți acumulatorul din dispozitivul de tăiere și verificați deteriorări;

4.2. Atunci când nu este în funcțiune depozitați aparatul la îndemâna copiilor;

4.3. Utilizați numai piese de schimb recomandate de producător și accesorii RAIDER;

Odată ce mașina este oprită, cuțitul continuă să se miște ceva timp prin inerție! Înainte de a lucra la ferăstrăul, așteptați pentru rotația motorului și lama pentru a opri complet!

Nu încercați niciodată să oprească rotirea cuțitului!

Când aveți nevoie să efectuați activități în apropierea cuțitului, lucrați întotdeauna cu mânuși de protecție!

Se efectuează procedurile de întreținere în mod regulat pentru a se asigura pe termen lung și utilizarea sigură a ferăstrăului cu lanț. Verificați periodic defecte vizibile, cum ar fi lama

de slăbite sau deteriorate și șuruburile slăbite. Asigurați-vă că capacele și echipamentele de siguranță sunt în lucru și instalate corect.

instrument de curățare, scoateți bateria și folosiți săpun delicat și o cârpă umedă pentru a curăța instrumentul. Nu introduceți instrumentul în apă și spălați-l cu un furtun. Nu permiteți niciunui lichid să intre în interiorul acestuia. Nu curățați cu agent de curățare sub presiune.

## 5. Porniți ferăstrăul

### 5.1. includ:

- Apăsați și mențineți siguranța dispozitivului de blocare, care se află pe mânerul auxiliar (3).
- Apăsați comutatorul (4).

### 5.2. off:

Exonerează buton.

### 5.3. fazona gardul viu

Profilul trapezoidal al cuțitului corespunde creșterii naturale a plantelor și duce la acoperire optimă.

În scopul de a promova o creștere densă a gardurilor vii tinere, doar jumătate din muguri noi ar trebui să fie tăiate.

În cazul în care o acoperire a atins înălțimea dorită, muguri noi pot fi eliminate complet.

Începe tunderea din partea de jos a bucșei la început. Trim partea de sus în forma preferată într-o formă dreaptă orizontală, sau un acoperiș rotunjit.

În cazul în care lamele sunt înfundate sau blocate, opriți motorul, scoateți acumulatorul și apoi îndepărtați obiectul blocate cuțitul.

Atenție! Bariere metalice, cum ar fi garduri, etc., se pot deteriora lamele.

## 6. Sfaturi practice:

6.1. Trebuie respectate reglementările locale pentru momentul zilei în timpul pe care îl puteți utiliza aparatul în aer liber. În unele țări, este interzisă tăierea dimineața înainte de 08.00 ore, în după-amiaza între 14:00 până la ora 16:00 și seara, după orele 22.00, pentru a-și proteja cetățenii de zgomotul nedorit.

6.2. Atunci când se lucrează rigidizate atent nu supraîncărcă motorul. Viteza de rotație de suprasarcină a motorului scade, iar sunetul acestuia este schimbat. În acest caz, opriți, eliberați maneta pentru a fi incluse (4) și reglați viteza de tăiere. În caz contrar, performanța va fi redusă, iar mașina se poate deteriora.

6.3. Atunci când tăiați aproape de marginile să nu prindeți atent ferăstrăul cu obiecte străine.

6.4. Productivitatea tăierii depinde de grosimea, conținutul de umiditate, lungimea ramurilor, iar viteza de tăiere. Putere de tăiere scade odată cu trecerea frecvență și oprirea ferăstrăului. Pentru a optimiza performanța de tăiere se recomandă tăierea mai frecventă, crește înălțimea de tăiere și de lucru cu o viteză moderată.

Dacă este necesar, reparați ferăstrăul cu lanț este cel mai bine să fie efectuate numai de către specialiști calificați în atelierelor de RAIDER, în cazul în care utilizează exclusiv piese de schimb originale. Astfel încât să asigure funcționarea lor în condiții de siguranță.



## 7. Protecția mediului.

7.1. Mașina, accesoriile și ambalajele trebuie să fie sortate pentru reciclare ecologică. Nu aruncați sculele electrice în gunoiul menajer!

Conform Directivei Europene 2012/19/EC pentru deșeurile electrice și electronice și punerea sa în aplicare în legislația națională, sculele electrice care nu mai sunt utilizabile trebuie să fie colectate separat și eliminate într-un mod ecologic corect.

### 7.2 Acumulatori / baterii.:

Litium-Ion (Li-ion).

Atenție! Aceste baterii conțin cadmiu, un metal extrem de grele toxice.

Nu aruncați acumulatorii / bateriile în deșeurii menajere, foc sau în apă. Acumulatori / baterii ar trebui să fie colectate, reciclate sau eliminate într-un mod ecologic.

pachete defecte sau mort bateria / bateriile trebuie să fie reciclate în conformitate cu Directiva 2006/66/EEC.

**Karakteristike proizvoda:**

1. Nož.
2. Osigurač.
3. Dodatna drška.
4. Glavni ručka.
5. Poluga prekidača.
6. Baterija

**Objašnjenje piktograma utisnutim na zadnjoj masci mashinata.**

Prochetete uputstvo pažljivo da koristi mašinu bezbedno i ispravno .



Pre sečenja , uverite se da nema kamenje u travi , motke , flaše , granje , žice i drugih stranih tela . Prilikom sečenja , mogu vas povrediti . Ne kositi kada je u neposrednoj blizini su drugi , a posebno dece ili kućnih ljubimaca . Držati van domašaja dece .



Zaštitite kabl za napajanje na sigurnoj udaljenosti od sečiva !



Čuvajte se rotirajuće delove mašine . Sačekajte rotaciju do potpunog zastoja . Nakon prebacivanja sečivo nastavlja da rotirate po inerciji i mogu izazvati povrede . Ne stavljajte ruke ili noge blizu ili ispod rotirajućih delova .

Oštećenja ili povrede na kabl , odmah ga isključite



## Originalni uputstva za upotrebu

Poštovani korisniče,

Čestitamo na kupovini mašina od najbrže rastućih brend električnih alata - RAIDER-a. Uz pravilnu instalaciju i rad, RAIDER su sigurne i pouzdane opreme i rad sa njima će vam dati pravo zadovoljstvo. Radi vaše udobnosti, odličan servis i gradi mrežu od 45 usluga širom zemlje.

Pre korišćenja ovog mašinu, molimo Vas da pažljivo pročitate trenutni "priručnik instrukcija".

U interesu svoje bezbednosti i kako bi se osiguralo njegovo pravilno korišćenje, pažljivo pročitate ove instrukcije, uključujući i preporuke i upozorenja na njih. Da bi se izbegle nepotrebne greške i nesreća, važno je da se ova uputstva ostane dostupan za buduću referencu za sve koji će koristiti mašinu. Ako ga prodaju novom vlasniku "uputstvo" mora biti dostavljen uz to dozvoliti nove korisnike da se upoznaju sa bezbednosti i uputstva za upotrebu.

"Euromaster Uvoz Izvoz" doo je proizvođač predstavnik i vlasnik zaštitnog znaka RAIDER-a. Adresa preduzeća je Sofija 1231, bul "Lom puta" 246, tel +359 700 44 155, www.euromasterbg.com, e-mail: info @ euromasterbg. com

Od 2006 kompanija je uvela sistem upravljanja kvalitetom ISO 9001:2008 sertifikat sa obim: trgovina, uvoz, izvoz, usluge profesionalnih i hobi električni, pneumatski i električne alate i opšte hardver. Sertifikat je izdat od strane Mudi međunarodnih sertifikata doo, Engleska.

## TEHNIČKI PODACI

parametar	мерна единица	стойност
Model	-	RDP-KHT20
Nominalni napon	V DC	20
Maksimalna brzina motora bez opterećenja	min <sup>-1</sup>	2400
Dužina rezanja	mm	430
Kapacitet sečenja	mm	18
Nivo zvučnog pritiska L <sub>PA</sub>	dB	79 dB(A), k=3 dB(A)
Nivo buke L <sub>WA</sub>	dB	91 dB(A), k=3 dB(A)
Vibracija nivo	m/s <sup>2</sup>	ah≤2.5 m/s <sup>2</sup> k=1.5 m/s <sup>2</sup>

## 1. Opšta uputstva za bezbedan rad.

Pročitajte sva uputstva. Nepoštovanje uputstava može dovesti do strujnog udara, požara i / ili teške povrede. Sačuvajte ova uputstva na bezbednom mestu.

## 1.1. Bezbednost na radnom mestu.

1.1.1. Držite područje rada čisto i pospremljeno. Pretrpano i neadekvatan osvetljenje može doprineti pojavi nesreća.

1.1.2. Ne koristite četku baterije sekač u okruženju sa povećanom opasnosti od eksplozije, u blizini zapaljivih tečnosti, gasovi ili prašine.

Tokom rada na punjive Brush Cutter može da stvori varnice koje mogu zapaliti prašinu ili isparenja.

1.1.3. Držite decu i druge osobe daleko vreme korišćenja četkice baterija repicu.

Ako se preusmeri vašu pažnju, možete izgubiti kontrolu nad četkom baterija noža.

## 1.2. Sigurnost pri radu sa električnom energijom.

1.2.1. Priključite punjač mora biti pogodan za upotrebu kontakt. Ni u kom slučaju biti dozvoljeno da modifikuje utikač. Kada radite sa nulu aparata nemojte koristiti adaptere plug.

Ne promenjeni utikači i utičnice smanjuju rizik od električnog udara.

1.2.2. Zaštitite baterije Brush Cutter od kiše i vlage.

Voda ulazi u puniti Brush Cutter povećava rizik od strujnog udara.

### 1.3. Bezbedan način rada.

1.3.1. Budite pažljivi, pazite na pažljivo svoje postupke i postupa oprezno i mudro. Nemojte koristiti punjive Brush Cutter kada ste umorni ili pod uticajem droga, alkohola ili lekova.

Trenutak nepažnje kod upotrebe četkice baterija Cutter može imati efekat teških povreda.

1.3.2. Koristiti ličnu zaštitnu odeću i uvek nositi zaštitu za oči.

Nošenje pogodan za upotrebu punjive Brush Cutter i aktivnost koju ličnu zaštitnu opremu kao maske za prašinu, zdravih čvrsto zatvorenim cipelama sa stabilnim gazeći sloj zaštitnog šlema i prigušivača (čepovi za uši) smanjuje rizik od nesreće.

1.3.3. Izbegli opasnost od uključivanje baterije Brush Cutter nenamerno. Nošenje punjive Brush Cutter prstom na prekidač, postoji rizik od nesreće.

1.3.4. Ne precenjujte. Rad u stabilnom položaju tela i u svakom trenutku održava ravnotežu. Tako da možete da kontrolišete četke baterije rezač bolje i sigurnije neočekivanim situacijama.

1.3.5. Haljina pravilno. Ne rade sa opuštenom odeću ili nakit. Držite kosu, odelo i rukavice podalje od pokretnih delova baterije Brush Cutter. Opušteno odelo, nakit ili dugu kosu mogu biti uhvaćen u glave.

1.4. Care of the četkom baterije noža.

1.4.1. Nemojte preterano četkice baterije sekač. Use rechargeable Brush Cutter samo u skladu sa njegovom namenom. Vi ćete raditi bolje i sigurnije kada koristite odgovarajuće puniti Brush Cutter u određeno opsegu proizvođača opterećenja.

1.4.2. Držite se može puniti Brush Cutter na mestima gde se može pristupiti deca. Ne dozvoljava da se koristi od strane lica koja nisu upoznati sa time kako da rade i ne pročitajte ova uputstva. Kada u rukama neiskusnih korisnika, punjiva Brush Cutter može biti opasno.

1.4.3. Držite se može puniti Brush Cutter brigu. Proverite da li su mobilni jedinice funkcionišu besprekorno, ako ne čini da su slomljene ili oštećene delove koji krše ili menjaju funkcije punjive Brush Cutter. Pre upotrebe puniti Brush Cutter oštećen, da alat popraviti. Mnoge nesreće imaju svoj uzrok u loše održavanim električnim alatima.

1.4.4. Držite alati oštre i čiste. Pravilno negovani alati za sečenje sa oštrim sečivima manje otpora i rad sa njima lakše.

1.4.5. Baterija koristi Brush Cutter, priloge i alata, u skladu sa uputstvima proizvođača. Poštovanje i specifične uslove rada i poslovanja koje moraju poštovati. Upotreba punjive Brush Cutter za druge svrhe osim onih predviđenih povećava rizik od nastanka nezgoda.

1.5. Uputstvo za bezbedno rukovanje koje su specifične za kupljenu punjive Brush Cutter.

Upozorenje! Gubitak kontrole nad električnog alata može dovesti do pojave nesreća.

1.5.1. Nemojte koristiti dodatnu opremu koja se ne preporučuje proizvođač posebno za ovaj električni alat. Činjenica da možete zakačiti za mašinu definitivno pribora ili radnog alata, ne bi bezbedno rukovanje.

1.5.2. Nikada ne stavljajte ruke u blizini rotacionih radnih alata.

1.5.3. Ako pokrenete aktivnosti u kojima postoji alat za sečenje rizik može kontaktirati sa skrivenim žicama, držite alat samo za izolovane hvatanje. Nakon ulaska u funkcije u kontaktu sa živim žice it metalni delovi baterije Brush Cutter i to može dovesti do strujnog udara.

1.5.4. Koristiti odgovarajuće posuđe da pronađe bilo skriveno ispod površine cevovoda, ili se obratite lokalna komunalna preduzeća. Ulazak u kontakt sa živim žice mogu izazvati požar i električni udar. Oštećenja na gasovod bi moglo da dovede do eksplozije. Probijanje linije vode uzrokuje štete ili može izazvati strujni udar.

1.5.5. Držite stabilno mašinu.

1.5.6. Očistite ventilacioni otvori vašeg punjive Brush Cutter.

1.5.7. Koristite samo preporučene baterije i punjač.

1.5.8. Baterija uvek treba držati dalje od izvora toplote. Ne ostavljajte duže vreme u okruženju sa visokom temperaturom (od sunca mesta u blizini grejalica ili gde je temperatura prelazi 50 ° C).

1.5.9. Vreme punjenja baterija ne bi trebalo da prelazi 1,5 sati, u suprotnom može doći do oštećenja.

1.5.10. Izbegavajte punjenje baterije na temperaturama ispod 0 ° C

1.5.11. Punjač je dizajniran da radi sa njom. To ne bi trebalo koristiti u druge svrhe.

1.5.12. Ne stavljajte, metalne predmete u punjač.

1.5.13. Baterija se mora puniti kada se ne proizvodi dovoljno energije za rad. Ne nastavljaju da koriste testeru pod ovim uslovima. Pratite proceduru punjenja. Takođe možete puniti

bateriju delimično koristi kada želite, bez negativnog uticaja na baterije.

1.5.14. Za čišćenje četkice baterija sekač, koristite mekanu, suhu krpu. Nikada ne koristite rastvarače ili alkohol.

1.5.15. Pre čišćenja punjač, isključite ga iz mreže.

1.5.16. Ako punite onaj baterije za drugim između dva punjenja napraviti pauzu od 30 minuta.

1.6. Posebni uslovi bezbednosti na radu sa punjačem.

Pre nego što pređemo na rad sa punjačem mora da pročita sve u vezi sa njim i sadržana u ovom uputstvu informacije i indikacije o punjača i baterije, za koje je namenjeno.

1.6.1. Da biste smanjili rizik od povreda i povreda punjač treba koristiti samo za punjenje baterije tipa niki-kadmijum. Baterije drugog tipa može da eksplodira, uzrokuje ozbiljne povrede ili oštećenja imovine.

1.6.2. Punjač ne treba izlagati uticaju vlage i vode.

1.6.3. Upotreba vezivanja ne preporučuje ili prodaje predmete od proizvođača punjača ugrožena požarom, prouzrokovati povrede ili strujni udar.

1.6.4. Kabl za napajanje ne treba da se hoda po. Ona ne sme biti lociran u prolazu gde ljudi prolaze i ne treba biti podvrgnuto bilo kom drugom opasnosti (npr previše napetost).

1.6.5. Ako nije neophodno, ne koristite produžni kabl. Korišćenje neodgovarajućeg produžni kabl može izazvati požar ili strujni udar. Ako je potrebno koristite produžni kabl, prvo proverite da li da li je kontakt produžetka odgovara pinova na originalni konektor za napajanje, punjač.

1.6.6. Proširenje mora biti u dobrom stanju.

1.6.7. Nije za upotrebu punjač sa oštećeni kabl ili utikač. Šteta se mora popraviti od strane kvalifikovane osobe.

1.6.8. Nije dozvoljeno koristiti punjač ako je bila podvrgnuta jakim uticajem, pasti ili je na neki drugi način oštećen. Inspekcija i moguće popravke treba poveriti ovlašćeni servis RAIDER.

1.6.9. Nemojte dozvoliti da pokušaji da rastavite punjač. Sve popravke moraju biti poverena ovlašćenog servisa RAIDER. Nepravilno postavljanje punjača preči strujni udar ili požar.

1.6.10. Pre izvođenja bilo planirano održavanje ili čišćenje punjač, to bi trebalo da bude isključen.

1.6.11. Punjač može biti isključena iz struje kada nije u upotrebi!

## 2. Funkcionalni opis i svrha.

četka baterija sekač je ručni alat povered bi baterije. Povered bi kolekcionar motorom permanentno magnetnim planetarnih i spiralnim točkova i namenjen je za sečenje i oblikovanje žbunja kod kuće. Nije za korišćenje dopunjivom Brush Cutter za aktivnosti koje nisu njegovom namenom.

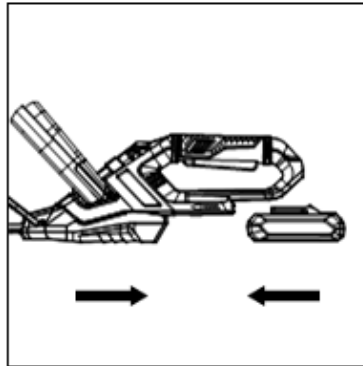
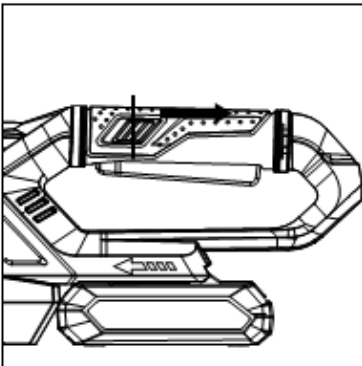
Nije za upotrebu mašine za aktivnosti osim za šta je namenjena!

## 3. Sastavite elemente četkica baterija rezač i puštanje u rad.

Neki delovi rezača je demontirana kako bi se smanjila obim kontejnera prilikom transporta.

Ubacivanje / vađenja baterije

Izvadite bateriju pre nego što bilo manipulacije ili čišćenje mašine.



- Uvek otpustite taster za uključivanje / isključivanje prije umetanja ili vađenja baterije.
- Da biste izvadili bateriju, pritisnite dugme na kraju baterije, a zatim ga izvadite iz alata.
- Da ubacite bateriju, izvucite dva utora na obe strane baterije u žleb kućišta i gurnite ga na mesto.

Uvek gurnite dok ne legne na svoje mesto. Ako ne, može slučajno ispasti iz alata i nanese štetu vama ili nekom oko sebe.

Ne koristite silu kada stavljate baterije. Ako se baterija ne lako klizi, to znači da nije ispravno instaliran.

#### 4. održavanje i čuvanje

4.1. Nakon upotrebe, izvadite bateriju iz sekač i proverite na oštećenja;

4.2. Kada nije u upotrebi skladištiti mašine u domašaja dece;

4.3. Koristite samo preporučene rezervne delove proizvođača i pribor Raider;

Kada je uređaj isključen, nož nastavlja da se kreće već neko vreme po inerciji! Pre svih radova na testeru, čekamo rotacije motora i lopatice za potpuno zaustavi!

Nikada ne pokušavajte da zaustavi rotaciju noža!

Kada je potrebno za obavljanje delatnosti u blizini nožem, rade uvek sa zaštitnim rukavicama!

Obavlja procedure održavanja redovno da osigura svoj dugoročno i pouzdano korišćenje motornom testerom. Proverite povremeno vidljivih nedostataka kao što su labave ili oštećene noža i popustile veze zavrtnjima. Uverite se da su poklopci i bezbednosna oprema su u radnom i ispravno instalirana.

Čišćenje alata, izvadite bateriju i koristiti blagi sapun i vlažnu krpu za čišćenje instrument. Ne potapajte aparat u vodu i operite ga sa crevom. Ne dozvoljavaju bilo tečnost da uđe u njega. Nemojte čistiti sa visokim pritiskom čišćenje.

#### 5. Start testeru

##### 5.1. uključuju:

- Pritisnite i držite rezu bezbednost, koji se nalazi na dodatnu dršku (3).

- Pritisnite prekidač (4).

##### 5.2. off:

Release ili dugme.

##### 5.3. obrezivanje žive ograde

Trapezoidal profil nož odgovara prirodnog rasta biljaka i dovodi do optimalnog hedžingom.

U cilju promovisanja guste rast mlade žive ograde, samo polovina novih izdanaka treba smanjiti.

Ako je ograda dostigla željenu visinu, novi izdanci se mogu potpuno ukloniti.

Počnite obrezivanje iz dna žbuna do vrha. Trim vrh u željenom obliku u pravoj horizontalnom obliku, ili zaobljeni krov.

Ako su lopatice začepljen ili blokiran, ugascite motor, izvadite bateriju, a zatim uklonite predmet zaglavljene nož.

Upozorenje! Metalne prepreke kao što su ograde, itd, mogu da oštete lopatice.

#### 6. Praktični saveti:

6.1. Pridržavajte se lokalnih propisa za doba dana tokom kojih možete na otvorenom koristite mašinu. U nekim zemljama je zabranjeno sečenje ujutru pre 08.00 časova, u popodnevnom satima između 2:00 popodne do 16:00 časova i uveče posle 22.00 časova, da zaštiti građane od neželjene buke.

6.2. Kada se radi ojačani pazi da ne preopteretiti motor. Preopterećenje brzina rotacije motora padne i zvuk tome se menja. U tom slučaju, stop, otpustite ručicu za uključivanje (4) i podesite brzinu rezanja. U suprotnom učinak će biti smanjena i mašina se može oštetiti.

6.3. Prilikom sečenja blizu ivice pažljivi da ne pinch testeru sa stranom predmetima.

6.4. Produktivnost rezanja zavisi od debljine, sadržaja vlage, dužine grana, i brzine sečenja. Sečenje performanse smanjuje sa čestim uključivanje i isključivanje na testerom. Da biste optimizovali performanse rezanja preporučuje se češće sečenje, povećati visinu rezanja i rad sa umerenom brzinom.

Ako je potrebno, popraviti vaš motorna testera je najbolje da se obavlja samo kvalifikovani stručnjaci u radionicama Raider, gde koriste samo originalne rezervne delove. Tako bi njihov bezbedan rad.



#### 7. Zaštita životne sredine .

7.1 . U cilju zaštite životne sredine ,mašina ipaket se mora podvrgnuti odgovarajućem tretmanu za ponovnu upotrebu informacija sadržanih u njoj .

Ne bacajte električnih alata u kućni otpad ! Prema Direktivi 2012/19/EC o otpadu električne i elektronske uređaje i uspostavljanje kao nacionalne alata zakon moći koji mogu da se koriste više treba da se prikupljaju zasebno i da bude podvrgnut odgovarajućem tretmanu za oporavak sadržane je u njoj .

#### 7.2 . Baterije .

Nikl - kadmijum baterije ( Ni-Cd ) .

Pažnja ! Ove baterije sadrže kadmijum , što je veoma toksičan teški metal .

Ne bacajte baterije sa kućnim otpadom ili u skladišnim barama ! Ne spali !

Baterije bi trebalo da se prikupljaju , reciklira ili odlaže na ekološki prihvatljiv način .

Prema Direktivi 2006/66/EEC neispravni ili istrošene baterije ili punjive baterije moraju da se recikliraju .

Прикажани елементи:

1. Нож.
2. Осигурувач.
3. Помощна рачка.
4. Основна рачка.
5. Вртливо на далечинскиот прекинувач.
6. Батерија

Појаснување на втиснување пиктограми на задниот капак на машината



Внимателно прочитајте ги упатствата за употреба , за да го користите правилно и безбедно машината .



Пред косење бидете сигурни дека во косилката нема камења , стапови , гранки , шишиња , жица и други туѓи тела . При косење тие можат да ви наштети . Не косење , додека во непосредна близина се наоѓаат други лица , особено деца или домашни животни . Чувајте на места недостапни за деца .



Пазете кабелот на безбедно растојание од ножевите !



Пазете се од ротирачките елементи на машината . Почекајте ротацијата да запре целосно. По исклучување нож продолжува да се врти по инерција и може да предизвика повреди. Не ставајте ги дланките или стапалата во близина или под ротирачките елементи .

При оштетување или повреда на кабелот , веднаш исклучете го струјниот приклучок .

## Оригинална упатство за употреба

## Почитувани корисници,

Честитки за купување на машина од бързоразвиващата се бренд за алат - RAIDER. При правилно инсталирање и работа, RAIDER се сигурни и доверливи машини и работата со нив ќе ви овозможи вистинско задоволство. За Вашето погодност е изградена и одлична сервисна мрежа со 45 сервисот низ целата земја.

Пред да ја користите оваа машина, ве молиме внимателно запознајте оваа “Упатство за употреба”.

Во интерес на вашата безбедност и за да се обезбеди нејзино правилно користење, прочитајте ги упатствата внимателно, вклучувајќи ги и советите и предупредувањата во нив. За да се избегнат непотребни грешки и незгоди, важно е овие инструкции да останат на располагање за во иднина на сите што ќе уживаат машината. Ако ја продадете на нов сопственик то “Упатство за употреба” треба да се предаде заедно со неа, за да може новиот корисник да се запознае со соодветни мерки за безбедност и упатствата за работа.

“Евромастер Импорт Експорт” ООД е овластен претставник на производителот и сопственик на трговската марка RAIDER. Адресата на управување на фирмата е Софија 1231, булеварот “Ломско пат” 246, тел +359 700 44 155

[www.euromasterbg.com](http://www.euromasterbg.com); e-mail: [info@euromasterbg.com](mailto:info@euromasterbg.com).

Од 2006 година во компанијата е воведен системот за управување со квалитет ISO 9001:2008 со опсег на сертификација: Трговија, увоз, извоз и сервис на професионални и хоби електрични, пневматски и механички алатки и заедничка хардвер. Сертификатот е издаден од Moody International Certification Ltd, England.

## ТЕХНИЧКИ ПОДАТОЦИ

параметар	мерна единица	стойност
Модел	-	RDP-KHT20
Номинален напон	V DC	20
Максимални брзини на моторот без оптоварување	min <sup>-1</sup>	2400
Должина на сечење	mm	430
Капацитет на сечење	mm	18
Ниво на звучен притисок L <sub>PA</sub>	dB	79 dB(A), k=3 dB(A)
Ниво на звучна моќност L <sub>WA</sub>	dB	91 dB(A), k=3 dB(A)
Ниво на вибрации	m/s <sup>2</sup>	ah≤2.5 m/s <sup>2</sup> k=1.5 m/s <sup>2</sup>

## 1. Општи упатства за безбедна работа.

Внимателно прочитајте ги сите упатства. Непочитувањето на, она подолу инструкции може да доведе до електричен удар, пожар и / или тешки повреди. Чувајте ги овие упатства на безбедно место.

## 1.1. Безбедност на работното место.

1.1.1. Задржи работното место чисто и добро осветлено. Безредие и недоволното осветлување може да помогне за појава на несреќен случај.

1.1.2. Не работете со батеријата пила за грмушки во средина со зголемена опасност од појава на експлозија, во близина на лесно запаливи течности, гасови или прав материјали.

Траење од батеријата пила за грмушки може да се испуштаат искри кои можат да запалат прав материјали или пари.

1.1.3. Чувајте деца и странични лица на безбедно растојание, додека работите со акумулатор пила за грмушки.

Ако вниманието ви биде отстапувања, може да изгубите контрола над акумулаторот пила за грмушки.

## 1.2. Безбедност при работа со електрична струја.

1.2.1. Приклучокот на полначот треба да е соодветен за користениот контакт. Во никој случај не се дозволува менување на конструкцијата на приклучокот. Кога работите со биле поставени на нула електрични, не користете адаптери за приклучокот.

Употреба на оригинални приклучоци и контакти намалува ризикот од настанување на струен удар.

### 1.2.2. Спречи празнењето пила за грмушки од дожд и влага.

Продирање на вода во батеријата пила за грмушки зголемува опасноста од струен удар.

## 1.3. Безбеден начин на работа.

1.3.1. Бидете концентрирани, внимавај внимателно активностите и постапувајте внимателно и мудро. Не користете батеријата пила за грмушки, кога сте уморни или под влијание на дроги, алкохол или наркотични лекови.

Еден момент расеаност при работа со батеријата пила за грмушки може да има за последица тешки повреди.

### 1.3.2. Работете со заштитната работна облека и секогаш со заштитни очила.

Носењето на соодветни за користената батерија пила за грмушки и извршуваат активности лични заштитни средства, како респираторна маска, здрави цврсто затворени чевли со стабилен справуваме, заштитен шлем и пригушувачи (антифони), го намалува ризикот од појава на несреќен случај.

1.3.3. Избегнувајте опасноста од вклучување на батеријата пила за грмушки ненамерно. Ако, кога носите батеријата пила за грмушки, држите прстот на далечинскиот прекинувач, постои опасност од настанување на несреќа.

1.3.4. Избегнувајте неприродни положби на телото. Работете во стабилна положба на телото и во секој момент одржувајте рамнотежа. Така ќе можете да контролирате батеријата пила за грмушки подобро и побезбедно, ако се појави неочекувана ситуација.

1.3.5. Работете со соодветна облека. Не работете со широки облека или накит. Чувајте косата, облеката и ракавици на безбедно растојание од ротирачки единици на батеријата пила за грмушки. Широките алишта, украсите, долгите коси може да се потфатат и заведе чак.

## 1.4. Грижливо однос кон батеријата пила за грмушки.

1.4.1. Не преоптоварување батеријата пила за грмушки. Користете батеријата пила за грмушки само според нејзиното намена. Ќе работат подобро и побезбедно кога користите соодветна полнење пила за грмушки во поставеното од производителот опсег на оптоварување.

1.4.2. Чувајте батеријата пила за грмушки на места каде што не може да биде достигната од деца. Не дозволувајте таа да биде користена од лица кои не се запознаени со начинот на работа со неа и не прочитале овие инструкции. Кога е во рацете на неискусни корисници, батеријата пила за грмушки може да биде опасна.

1.4.3. Задржи батеријата пила за грмушки грижливо. Проверувајте дали подвижните единици функционираат беспрекорно, дали не маги, дали има скршени или оштетени делови кои ги кршат или менуваат функциите на батеријата пила за грмушки. Пред да користите батеријата пила за грмушки, се потрудете оштетените делови да бидат поправени. Многу од работните несреќи се должат на не добро одржувани алат и апарати.

1.4.4. Задржи сечење алатки секогаш добро наострен и чисти. Добро подржани алати за сечење со остри сечива имаат помал отпор и со нив се работи полесно.

1.4.5. Користете батеријата пила за грмушки, дополнителните gadgets и работните алатки, според упатствата на производителот. Притоа придржувајте и со конкретните работни услови и операции, кои треба да ги завршите. Употребата на батерија пила за грмушки за различни од предвидените од производителот апликации зголемува опасноста од појава на несреќи.

1.5. Упатства за безбедна работа, специфични за купени од Вас полнење пила за грмушки.

Внимание! Губењето на контрола над алат може да доведе до појава на несреќи.

### 1.5.1. Не користете дополнителни gadgets, кои не се препорачуваат од производителот



специјално за овој алат. Фактот дека можете да закачите на машината дефинитивно додаток или работен инструмент, не гарантира безбедна работа со него.

1.5.2. Никогаш не ставајте рацете во близина на ротирачки работни алатки.

1.5.3. Ако извршувате активности кај кои постои опасност работниот алатка да падне на скриени жици под напон, држете алат само за електроизолираните држачи. При влегување на работниот алатка во контакт со проводници под напон тоа се пренесува по металните детали на батеријата пила за грмушки и тоа може да доведе до електричен удар.

1.5.4. Користете соодветни прибор за да откриете евентуално скриени под површината цевководи, или контактирајте со соодветното локално доставувачо друштво. Влегувањето во контакт со проводници под напон може да предизвика пожар или електричен шок. Оштетувањето на гасовод може да доведе до експлозија. Оштетувањето на водовод има за последица големи материјални штети и може да предизвика струен удар.

1.5.5. Чувајте стабилно машината.

1.5.6. Редовно чистете ги отворите за вентилација на Вашата батерија пила за грмушки.

1.5.7. Да се користи само препорачани акумулатор и полнач.

1.5.8. Акумулаторот секогаш треба да се држи подалеку од извори на топлина. Да не се остава за долго време во средина со висока температура (на сончеви места, во близина на греалки или таму каде што температурата надминува 50 ° C).

1.5.9. Времето на полнење на батеријата не треба да надминува 1,5 часа, во спротивно тоа може да се оштети.

1.5.10. Да се избегнува полнењето на батеријата на температури пониски од 0 ° C.

1.5.11. Полначот е наменет за работа само со неа. Тоа не треба да се користи за други цели.

1.5.12. Не ставајте, какви и да се метални предмети во полначот.

1.5.13. Батеријата треба да се полни, кога таа не успее да произведе доволно енергија за работа. Не продолжувајте да го користите пила под овие услови. Следете постапката за полнење. Исто така можете да ја полните делумно користена батерија кога имате желба, без негативен ефект врз батеријата ..

1.5.14. За чистење на батеријата пила за грмушки користете мека и сува ткиво. Никогаш не користете било каков растворувач или алкохол.

1.5.15. Пред чистење на полначот исклучете го од мрежата.

1.5.16. Ако ви се случува да ја полните батерии последователно една по друга, помеѓу обвиненија правете паузи од 30 минути.

1.6. Посебни услови за безбедност при работа со полначот.

Пред пристапување кон работа со полначот треба да се прочита целата однесуваат за него и содржани во оваа инструкција информации, како и запишување на полначот и батеријата, за која е наменето.

1.6.1. За да се намали ризикот од телесни повреди и повреди, полначот треба да се користи само за полнење на батерии од никел-кадмим тип. Батериите од друг тип може да експлодираат, да предизвикаат тешки повреди или други материјални штети.

1.6.2. Полначот да не се изложува на влијанието на влага или вода.

1.6.3. Употребата на пристап, не препорачани или не продаваат елементи од производителот на полначот загрозува од појава на пожар, предизвикување на телесни повреди или струен удар.

1.6.4. Кабелот за напојување не треба да биде случуваат. Тој не треба да се наоѓа во премин, каде што минуваат луѓе и не треба да биде подложен на некаква друга опасност (на пример премногу силно затегнување).

1.6.5. Ако нема потреба да не се користи продолжувач. Употребата на несоодветни продолжувач може да предизвика пожар или струен удар. Ако користењето на продолжувач е потребно, најнапред се сигурни дали, контактот на продолжниот кабел одговара на клиновите на оригиналниот приклучок за напојување полнач.

1.6.6. Продолжен треба да биде во исправна состојба.

1.6.7. Не се дозволува употреба на полначот со оштетен кабел за напојување или приклучок. Дефектот треба да биде отстранета од квалификувано лице.

1.6.8. Не се дозволува употреба на полначот, ако тоа беше подложено на силен удар, паѓање или било оштетено на друг начин. Проверката и неговото евентуално поправање треба да биде доверено на овластен сервис на RAIDER.

1.6.9. Не се дозволени обиди за демонирање на полначот. Сите поправки треба да бидат пренесени на овластен сервис на RAIDER. Неправилно вршење монтажа на полначот заканува со електричен удар или пожар.

1.6.10. Пред пристапување кон какви и да е услужни активности или чистење на полначот, тоа треба да се исклучи од мрежата.

1.6.11. Полначот да се исклучува од струја кога не се користи!

## 2. Функционално опис и намена.

Бежичен пила за грмушки е рачен алат придвижуван од акумулатор. Управувано од колектор мотор за еднонасочна струја со постојани магнети и планетарен редуктор со цилиндрични запчаници и е наменет за кастрење и обликување на грмушки во домашни услови. Не се дозволува употреба на батеријата пила за грмушки за активности различни од неговата намена.

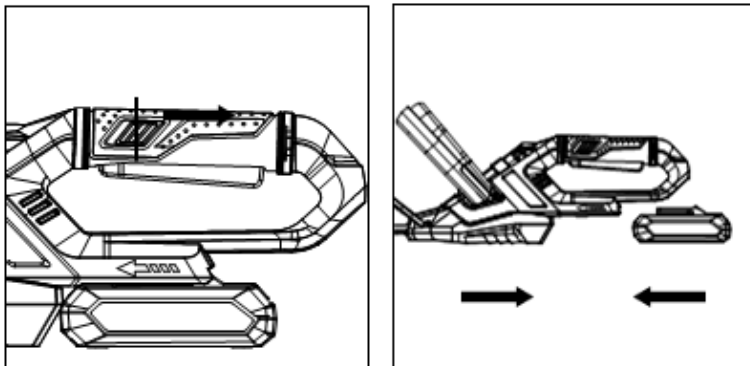
Не се дозволува употреба на алат за активности различни од неговата намена!

## 3. Составување на елементите на батеријата пила за грмушки и пуштање во работа.

Некои делови на пила се расклопи, за да се намали обемот на пакувањето при транспортот.

Вметнување / вадење на батеријата

Отстранете ја батеријата пред секоја манипулација или чистење на машината.



- Секогаш се откопчува копчето за вклучување / исклучување, пред вметнувањето или отстранувањето на батеријата.

- За да ја отстраните батеријата, притиснете го копчето на крајот на батеријата, а потоа извадете ја од инструментот.

- За да поставите батерија, повлечете двете каналчиња од двете страни на батеријата во жлебот на кукиштето и ја вметнете го во положбата. Секогаш планирам, додека не кликне на место. Ако не го направите, може случајно да падне од алатката и да предизвика штета на вас или на некој околу вас.

Да не се користи сила кога ставате батеријата. Да батеријата не се лизга лесно, тогаш тоа значи дека не е правилно вметната.

## 4. Одржување и складирање

4.1. По употреба, отстранете ја батеријата од сили и проверете за оштетување;

4.2. Кога не се користи не чувајте ја машината на дофат на деца;

4.3. Користете само препорачани од производителот резервни делови и прибор RAIDER;

Откако машината биде исклучена, нож продолжува да се движи некое време по

инерција! Пред да почнете да работите по пила, почекајте ротацијата на електромоторот и на мечот да запре целосно!

Никогаш не се обидувајте да го запрете ротацијата на мечот!

Кога треба да вршите активности во близина на нож, работете секогаш со заштитни ракавици!

Исполнувајте процедурите за одржување редовно, за да се обезбеди долготрајно и сигурно користење на секачи. Периодично проверувајте за забележливи дефекти, како олабавен или прекинат нож и олабавени завртка соединенија. Осигурете се дека капаците и заштитните објекти се исправни и се монтирани правилно.

За чистење на инструментот, отстранете ја батеријата и користете благ сапун и влажна крпа за чистење на инструментот. Не потопувајте инструментот во вода и не го мијте со црево. Да не се дозволи никаква течност да влезе во неа. Не чистете со млаз вода.

## 5. Стартување на пила

### 5.1. вклучување:

- Притиснете и задржете го безбедносниот клуч за безбедност, кој се наоѓа на помошна рачка (3).

- Притиснете далечинскиот прекинувач (4).

### 5.2. исклучување:

Ослободете едно од двете копчиња.

### 5.3. Сечење на жива ограда

Трапезоидниот профил на мечот одговара на природниот раст на растенијата и води до оптимално хеџинг.

Со цел промовирање на густиот раст на млади живи плетове, само половина од новите пука треба да се сечат.

Ако хеџ веќе достигна саканата висина, новите пука можат да бидат целосно отстранети.

Започнете Изчистени од долниот дел на грмушка кон врвот. Подрежете врвот во склопот од Вас форма во права хоризонтална форма, како покрив или заоблени.

Ако сечилата се затнати или блокирани, веднаш престанете моторот, отстранете ја батеријата и потоа отстранете предметот метеж нож.

Внимание! Метални пречки како огради и слично, можат да го оштетат сечила.

## 6. Практични совети:

6.1. Придржувајте општинските одредби за времето од денот, во кое можете да го користите машини на отворено. Во некои земји е забрането сечење утро пред 08.00 часа, по ручекот меѓу 14.00-16.00 часа и навечер по 22.00 часа, за да се заштитат граѓаните од несакан шум.

6.2. При работа во неповолни услови внимавајте да не преоптоварување електромоторот. При преоптоварување брзината на ротација на електромоторот паѓа и неговиот шум се менува. Во таков случај престанете, отпуштете го лостот за вклучување (4) и поставете брзината на сечење. Инаку продуктивноста ќе се намали и машината може да се оштети.

6.3. При сечење во близина на рабовите внимавајте да не стипнуваат со пила странски објекти.

6.4. Продуктивноста на сечење зависи од густината, влажноста, должината на гранките, како и од брзината на сечење. Продуктивноста на сечење намалува при често вклучување и исклучување на секачи. За оптимизирање на перформансите на сечење се препорачува почесто сечење, зголемувањето на висината на сечење и работата со умерена брзина.

По потреба, ремонтот на Вашата машина е најдобро да се врши само стручњак во работилниците на RAIDER, каде се користат само оригинални резервни делови. На овој начин се гарантира нивната безбедна работа.



## 7. Заштита на животната средина.

7.1. Со оглед заштита на животната средина алат и пакувањето мора да бидат подложени на соодветна обработка за повторна употреба на содржаните во нив суровини.

Не фрллат при домашен отпад! Согласно Директивата на Европската унија 2012/19 / ЕС за искористените електрични и електронски уреди и афирмацијата и како национален закон моќта, кои не можат да се користат повеќе, треба да се собираат одделно и да бидат подложени на соодветна обработка за обновување на содржаните во нив суровини.

### 7.2. Батерија на полнење.

Литиум-јонска батерија (Li-ion).

Не фрлајте батерии кај домашен отпад или во водохранилища! Не ги изгореници!

Акумулатори треба да бидат си, рециклирани или отстранат на еколошки начин.

Во согласност со Директивата 2006/66 / ЕЕС неисправни или старите акумулатори или обични батерии треба да бидат рециклирани.

SL

Razlaga piktogramov reliefno na hrbtni strani naprave.



Podrobno preberete navodila za pravilno uporabo in varno strojem.



Pred rezanjem , se prepričajte, da ni kamnov v travi , palic , veje , steklenice , žic in drugih tujkov . Pri rezanju , lahko vas boli . Ne kosite , ko je v bližini še drugi , zlasti otroci ali domače živali . Hraniti izven dosega otrok .



Obvarujte napajalni kabel varno razdaljo od nožev!



Pazite vrtečih se delov stroja. Počakajte, vrtenje popolnoma ustavilo . Po preklopu rezilo se vrti naprej po inerciji in lahko povzroči poškodbe. Ne postavljajte rok ali nog ob ali pod vrtečih se delov .

Škodo ali poškodbe kabla , takoj izključite.

Originalna navodila

Spoštovani uporabniki

Čestitke za nakup stroja najhitreje rastočih blagovnih znamk orodij - RAIDER. S pravilno vgradnjo in posluževanje, RAIDER varnih in zanesljivih strojev in bodo skupaj z vami veliko veselje. Za vaše udobje, odlične storitve in zgradili mrežo 45 storitev po vsej državi.

Pred uporabo te naprave, pozorno preberite ta z "Navodila za uporabo".

Zaradi lastne varnosti in za zagotovitev pravilne uporabe natančno preberite ta navodila, vključno z njegovimi nasveti in opozorili na njih. Da bi se izognili nepotrebnim napakam in nesrečam, je pomembno, da so ta navodila na voljo za poznejšo uporabo za vse, ki bodo uporabljali stroj. Če ga proda novemu lastniku "Navodila za uporabo" je treba predložiti skupaj z

njim, tako da se novi uporabnik seznaniti z ustreznimi varnostnimi in obratovanje.

“Euromaster Import Export” doo je zastopnik proizvajalca in lastnik blagovne znamke RAIDER. Sedež podjetja je 1231 Sofija, bul “Lom avtocesta” 246, tel +359 700 44 155, www.euromasterbg.com, e-mail: info@euromasterbg.com.

Od leta 2006 je podjetje uvedlo sistem vodenja kakovosti ISO 9001:2008 s področja certificiranja: trgovina, uvoz, izvoz in storitev poklicne in hobi električnih, pnevmatskih in orodja, okovja. Certifikat je bil izdan s strani agencije Moody International Certification Ltd, Anglija.

## SPECIFIKACIJE

parameter	мерна единица	стойност
Model	-	RDP-KHT20
Nazivna napetost	V DC	20
Največja hitrost motorja brez obremenitve	min <sup>-1</sup>	2400
Dolžina reza	mm	430
Rezanje	mm	18
Raven zvočnega tlaka L <sub>PA</sub>	dB	79 dB(A) , k=3 dB(A)
Raven zvočne moči L <sub>WA</sub>	dB	91 dB(A), k=3 dB(A)
Raven vibracij	m/s <sup>2</sup>	ah≤2.5 m/s <sup>2</sup> k=1.5 m/s <sup>2</sup>

### 1. Splošna navodila za varno delovanje.

Preberite vsa navodila. Neupoštevanje navodil lahko povzročijo električni udar, požar in / ali hude telesne poškodbe. Shranite ta navodila na varnem mestu.

#### 1.1. Varnost na delovnem mestu.

1.1.1. Obdržati delovno mesto vedno čisto in urejeno Nered in neustrezno razsvetljava lahko prispeva k nastanku nesreče.

1.1.2. Ne delujejo rezalnik krtačo baterije v okolju s povečano nevarnostjo eksplozije, v bližini vnetljivih tekočin, plinov ali prahu.

Med delovanjem akumulatorska motorna kosa lahko ustvarijo iskre, ki lahko povzročijo vžig prahu ali pare.

1.1.3. Ne dovolite otrokom in drugim osebam, se medtem ko rezalnik krtačo baterije.

Če se preusmerijo vašo pozornost, lahko izgubite nadzor nad rezalni baterije.

#### 1.2. Varnost pri delu z električno.

1.2.1. Polnilnik mora biti primeren za stik uporabo. V nobenem primeru ne smejo dovoliti, da prilagajate vtiča. Pri delu z ničlo naprav ne uporabljajte adapterja priključite.

Originalni vtiči in vtičnice zmanjšajo tveganje električnega udara.

1.2.2. Zaščitite baterije rezalnik krtačo pred dežjem in vlago.

Vdor vode v akumulatorska motorna kosa povečuje tveganje električnega udara.

#### 1.3. Varen način dela.

1.3.1. Bodite pozorni, skrbno gledajo svoja dejanja in ukrepati previdno in modro. Ne uporabljajte akumulatorska motorna kosa, če ste utrujeni ali pod vplivom drog, alkohola ali zdravil.

En sam trenutek nepazljivosti pri delovanju rezalnik krtačo baterije imajo lahko za posledico hude telesne poškodbe.

1.3.2. Uporabljajte osebno zaščitno obleko in vedno nosite zaščitna očala.

Nosi primeren za uporabo akumulatorska motorna kosa in dejavnosti, ki se osebno zaščitno opremo, na primer maske proti prahu, zdravih tesno zaprti čevlji s stabilno tekalne plasti zaščitne čelade in glušnikov (zamaške za ušesa), zmanjšuje tveganje za nesreče.

1.3.3. Izognili nevarnosti vključitev baterije rezalni nenamerno. Torbica akumulatorske rezalnik krtačo s prstom na stikalu, obstaja nevarnost nesreče.

1.3.4. Ne precenjujte. Delo v stabilnem položaju telesa in v vsakem trenutku ohranjati ravnotežje. Tako lahko nadzorujete ščetko baterije rezalnika boljših in varnejših nepričakovanih

situacijah.

1.3.5. ustrežno obleko. Ne deluje z ohlapno obleko ali nakit. Lasje, oblačilo in rokavice odmaknjen od gibljivih delov akumulatorja motorna kosa. Ohlapna oblačila, nakit ali dolgi lasje se lahko ujamejo v chuck.

1.4. Skrb za rezalnik krtačo baterije.

1.4.1. Ne preobremenjujte rezalnik krtačo baterije. Uporabite akumulatorska motorna kosa le v skladu z njegovim namenom. Boste bolje in varneje, če uporabljate ustrežno polnilna rezalnik krtačo v določi območju proizvajalec obremenitve delo.

1.4.2. Naj bo akumulatorska motorna kosa na mestih, kjer je mogoče dostopati otroci. Ne dovolite, da se osebe, ki niso seznanjeni s tem, kako to deluje in ne preberite navodila uporabljajo. Ko v rokah neizkušene uporabnike, lahko akumulatorska motorna kosa nevarna.

1.4.3. Naj bo akumulatorska motorna kosa nego. Preverite, da so mobilne naprave delujejo brezhibno, če ne uroke, ki so strgane ali poškodovane dele, ki kršijo ali spreminjajo funkcije akumulatorska motorna kosa. Pred uporabo akumulatorska motorna kosa poškodovana, so orodje popraviti. Številne nezgode so ravno slabo vzdrževana električna orodja.

1.4.4. Rezalna orodja naj bodo ostra in čista. Skrbno negovana rezalna orodja z ostrimi rezili se manj upora in delo z njimi lažje.

1.4.5. Baterija uporabite rezalnik krtačo, priključki in orodja, v skladu z navodili proizvajalca. Spoštovanje in posebne delovne pogoje in postopke, ki morajo slediti. Uporaba akumulatorska motorna kosa za druge namene, ki niso namenjene namene povečuje tveganje nastanka nesreč.

1.5. Navodila za varno ravnanje, specifičnem za kupljeno akumulatorska motorna kosa.

Opozorilo! Izguba nadzora nad aparata, lahko povzročijo nastanek nesreč.

1.5.1. Ne uporabljajte dodatno opremo, ki jih proizvajalec ne priporoča posebej za to električno orodje. Dejstvo, da jih lahko pritrdite na stroj definitivno opremo ali delovno orodje, ne zagotovi varno ravnanje.

1.5.2. Nikoli ne položite roke v bližini vrtečih delovnih orodij.

1.5.3. Če zažene dejavnosti, pri katerih obstaja orodje tveganje za rezanje lahko obrnete skrite napeljave, držite orodje samo za izolirane prijemanje. Ob vstopu funkcije v stiku z živimi žicami it kovinskih delov Baterija kosa in to lahko privede do električnega udara.

1.5.4. Uporabo ustreznih pripomočkov, da bi našli skrite pod površjem cevovodih, ali pa se obrnite na komunalno podjetje. Vstop v stik z živimi žic lahko povzroči požar in električni udar. Poškodbe plinovoda lahko privede do eksplozije. Prodoren linijo vode povzroči materialno škodo ali lahko povzroči električni udar.

1.5.5. Obdržati stabilno stroj.

1.5.6. Očistite odprtine vašega akumulatorska motorna kosa.

1.5.7. Uporabljajte le priporočeno baterijo in polnilnik.

1.5.8. Baterijo je treba vedno hraniti ločeno od virov toplote. Ne pustite dlje časa v okolju z visoko temperaturo (od sončnih mest v bližini grelcev ali v katerih temperatura presega 50 ° C).

1.5.9. Čas polnjenja akumulatorja ne sme presegati 1,5 ure, sicer se lahko poškoduje.

1.5.10. Izogibajte se polnjenje baterije pri temperaturah pod 0 ° C

1.5.11. Polnilec je zasnovan za delo z njo. To se ne sme uporabljati za druge namene.

1.5.12. Ne postavljajte, kovinskih predmetov v polnilnik.

1.5.13. Akumulator je treba napolniti, ko se ne proizvajajo dovolj moči za delovanje. Ne še naprej uporabljajo motorne žage pod temi pogoji. Sledite postopku nakladanja. Lahko tudi polnjenje baterije delno uporablja, ko želite, brez škodljivega učinka na baterijo ..

1.5.14. Za čiščenje rezalnik krtačo baterije, uporabite mehko, suho krpo. Nikoli ne uporabljajte topil ali alkohola.

1.5.15. Pred čiščenjem polnilnik, ga izklopite iz omrežja.

1.5.16. Če polnjenje enega baterije za drugim med polnjenji, da razpokami 30 minut.

1.6. Posebne varnostne pogoje pri delu s polnilcem.

Pred začetkom postopka za delo s polnilnikom, morajo prebrati vse v zvezi z njim in iz teh podatkov navodilih in označb na polnilec in baterijo, za katero je namenjeno.

1.6.1. Da bi zmanjšali tveganje za poškodbe in poškodbe polnilnika se lahko uporablja le za polnjenje baterij tipa nikelj-kadmij. Baterije za druge vrste lahko eksplodira in povzroči hude telesne poškodbe ali materialno škodo.

1.6.2. Polnilec ne sme biti izpostavljeni vplivom vlage ali vode.

1.6.3. Uporaba pritrditve ni priporočljivo ali prodajati predmete od proizvajalca polnilnika zaradi požara ogrožena, povzročajo škodo ali električni udar.

1.6.4. Napajalni kabel ne sme biti hodil naprej. Se ne sme nahaja v prehodu, kjer se ljudje mimo in ne smejo biti izpostavljeni nobeni drugi nevarnosti (npr preveč natezne).

1.6.5. Če ni potrebno, ne uporabljajte podaljška kabla. Uporaba neprimerne kabla podaljšek lahko povzroči požar ali električni udar. Če uporabljate podaljšek potrebno, se najprej prepričajte, ali je stik podaljšanja ustreza nožice na originalni priključek, polnilec moči.

1.6.6. Podaljšanje mora biti v dobrem stanju.

1.6.7. Ni za uporabo polnilca s poškodovanim kabel ali vtič. Škoda je treba popraviti to usposobljena oseba.

1.6.8. Ni dovoljeno uporabljati polnilec, če je bil izpostavljen močnim udarcem, pade ali je bil poškodovan drugače. Pregled in mogoče popravilo je treba zaupati pooblaščenim servisnim RAIDER.

1.6.9. Ne dovolite, da poskusi razstaviti polnilnik. Vsa popravila mora zaupati pooblaščenim servisnim RAIDER. Nepravilna namestitve polnilnika grozi električni šok ali požar.

1.6.10. Pred izvedbo katerega koli načrtovano vzdrževanje in čiščenje polnilnik, mora biti odklopljen.

1.6.11. Polnilec lahko izključi iz električnega omrežja, ko ni v uporabi!

2. Opis delovanja in namen.

motorna kosa Baterija je ročni električno orodje se napaja iz baterije. Poganja ga kolektorja motorja DC trajnim magnetom planetarnih in spiralnimi kolesi in je namenjen za rezanje in oblikovanje grmovnic doma. Ni za uporabo akumulatorska motorna kosa za druge namene kot predvideni namen dejavnosti.

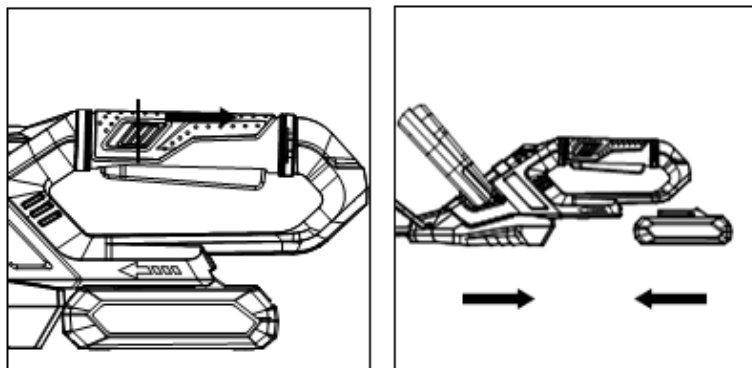
Ni za uporabo stroja za druge namene kot namene, za katere aktivnosti!

3. Sestavite elemente krtačo baterije rezalnik in zagon.

Nekateri deli rezalnik se razstavijo, da bi zmanjšali količino posoda med transportom.

Vstavljanje / odstranjevanje akumulatorja

pred vsako zlorabo ali čistilne naprave odstranite baterijo.



- gumb Pred vstavljanjem ali odstranjevanjem baterije vedno izpusti za vklop / izklop.
- Če želite odstraniti baterijo, pritisnite gumb na koncu baterije, nato pa ga odstranite iz orodja.
- Za vstavite baterijo, potisnite dva utora na obeh straneh baterije v utor ohišja in ga potisnite na njegovo mesto. Vedno potisnite, da se zaskoči na svoje mesto. Če ne, lahko po nesreči pade iz orodja in poškoduje vas ali nekoga, ki vas obdaja.

Pri vstavljanju baterije ne uporabljajte sile. Če baterije ne drsi enostavno, to pomeni, da ni pravilno nameščena.

4. Vzdrževanje in shranjevanje

4.1. Po uporabi odstranite baterijo iz rezalnik in morebitne poškodbe;

4.2. Ko ni v uporabi stroj hranite v dosegu otrok;

4.3. Uporabljajte le priporočene rezervne dele proizvajalca in pribor RAIDER;

Ko je naprava izklopljena, nož še vedno premikati nekaj časa po inertciji! Pred delom na žagi, počakajte, da se vrtenje motorja in rezilo popolnoma ustavi!

Nikoli ne poskušajte zaustaviti vrtenje nož!

Ko potrebujete za opravljanje dejavnosti v bližini nožem, delati vedno z zaščitnimi rokavicami! Izvajanje postopkov za vzdrževanje redno, da se zagotovi svoje dolgoročno in zanesljivo



uporabo motorno žago. Preverite, občasno vidnih napak, kot so mehko ali poškodovano rezilo in popustiti vijačne povezave. Prepričajte se, da so pokrovi in varnostne opreme v delovanje in pravilno nameščen.

orodje za čiščenje, odstranite baterijo in uporabite blago milnico in vlažno krpo za čiščenje instrumenta. Ne potaplajte instrument v vodo in ga operite s cevjo. Ne dovolite, da bi tekočina za vstop v njej. Ne čistite z visokotlačnim čistilcem.

#### 5. Zaženite žago

##### 5.1. vključujejo:

- Pritisnite in držite zapah varnost, ki se nahaja na dodatni ročaj (3).
- Pritiskom na stikalo (4).

##### 5.2. off:

Spustite bodisi gumb.

##### 5.3. obrezovanje žive meje

Trapezni profil nožem ustreza naravno rast rastlin in vodi v optimalno varovanje.

Da bi spodbudili gosto rast mlade žive meje, naj bi le polovica novih poganjkov je treba zmanjšati.

Če je hedge doseže zeleno višino, lahko novi poganjki popolnoma odstraniti.

Začeti obrezovanje od dna grma do vrha. Trim vrh v zeleni obliki na ravni vodoravni obliki ali zaobljeno streho.

Če se rezila zamašena ali blokirana, ugasnite motor, odstranite baterijo in odstranite predmet zataknil nož.

Opozorilo! Kovinske ovire, kot so ograje, itd, lahko poškoduje nože.

#### 6. Praktični nasveti:

6.1. Upoštevajte lokalne predpise za čas dneva, v katerem lahko uporabljate stroj na prostem. V nekaterih državah je prepovedan, rezanje jutro pred 08.00 uri, v popoldanskem času med 2:00 uro zvečer do 16:00 ure in zvečer po 22.00 uri, za zaščito državljanov pred nezeleno hrupa.

6.2. Pri delu bojno previdni, da ne preobremenite motor. Preobremenitev vrtljajev motorja pade in njen zvok spremeni. V tem primeru, stop, spustite ročico za vključitev (4) in prilagodite hitrost rezanja. V nasprotnem primeru se bo zmogljivost zmanjša in stroj se lahko poškoduje.

6.3. Pri rezanju blizu robovom paziti, da ne bi stisnilo žago s tujki.

6.4. Produktivnost rezanja je odvisna od debeline, vsebnost vlage, dolžina veje in hitrosti rezanja. Rezalna zmogljivost zmanjšuje s pogosto vklapljanje in izklapljanje žage. Za optimizacijo uspešnost rezanja se priporoča pogostejše rezanje, povečati višino košnje in delo z zmerno hitrostjo.

Če je potrebno, popraviti vaše motorno žago, je najbolje, da se izvajajo samo usposobljeni strokovnjaki v delavnicah RAIDER, kjer uporabljajo samo originalne nadomestne dele. Tako se zagotovi njihovo varno delovanje.



#### 7. Varstvo okolja.

7.1. Da bi zaščitili okolje in električno orodje paket je treba predložiti ustrezno predelavo za ponovno uporabo informacij, ki jih vsebuje.

Ne mečite električnega orodja med gospodinjske odpadke! V skladu z direktivo EU 2012/19/ ES o odpadni električni in elektronski opremi in potrjevanjem in nacionalnega prava orodja je treba zbirati ločeno in je predmet ustreznega zdravljenja za predelavo, ki jih vsebuje, ki se lahko uporablja več kar je v njem.

##### 7.2. Baterije.

Litij-ionska baterija (Li-ion).

Ne mečite izrabljenih baterij v gospodinjske odpadke v rezervoarjih! Ne gorijo!

Baterije je treba zbirati, reciklirati ali odstraniti na okolju prijazen način.

V skladu z Direktivo je treba reciklirati 2006/66/EEC z napako ali dotrajane baterije ali akumulatorji.

Επεξήγηση των συμβόλων ανάγλυφα στο πίσω κάλυμμα του μηχανήματος .



Διαβάστε προσεκτικά τις οδηγίες για τη σωστή χρήση και ασφαλή μηχανή .



Πριν από την κοπή , βεβαιωθείτε ότι δεν υπάρχουν πέτρες στο γρασίδι , μπαστούνια , κλαδιά , μπουκάλια , καλώδια και άλλα ξένα αντικείμενα . Κατά την κοπή , μπορεί να σας βλάψει . Μην το κόβει , όταν σε κοντινή απόσταση οι άλλοι , ιδιαίτερα παιδιά ή κατοικίδια ζώα . Να φυλάσσεται μακριά από παιδιά .



Προστατέψτε το καλώδιο τροφοδοσίας σε απόσταση ασφαλείας από τις λεπίδες !



Προσοχή περιστρεφόμενα μέρη του μηχανήματος . Περιμένετε περιστροφή σε μια πλήρη στάση . Μετά την αλλαγή λεπίδα συνεχίζει να περιστρέφεται από την αδράνεια και μπορεί να προκαλέσει τραυματισμούς . Μην βάζετε τα χέρια ή τα πόδια σας κοντά ή κάτω από περιστρεφόμενα μέρη .

Ζημιά ή βλάβη στο καλώδιο , αποσυνδέστε αμέσως .

### Αρχικό εγχειρίδιο οδηγιών

#### Αγαπητοί χρήστες

Συγχαρητήρια για την αγορά του μηχανήματος ταχύτερα αναπτυσσόμενη μάρκα εργαλείων - RAIDER. Με τη σωστή εγκατάσταση και λειτουργία, RAIDER ασφαλή και αξιόπιστα μηχανήματα και θα συνεργαστεί μαζί σας πολύ ευχαρίστηση. Για την καλύτερη εξυπηρέτησή σας, άριστη εξυπηρέτηση και έχτισε ένα δίκτυο 45 υπηρεσιών σε εθνικό επίπεδο.

Πριν από τη χρήση αυτού του μηχανήματος, διαβάστε προσεκτικά αυτό με τις «Οδηγίες Χρήσης».

Προς το συμφέρον της ασφάλειας σας και να διασφαλιστεί η σωστή χρήση, διαβάστε προσεκτικά αυτές τις οδηγίες, συμπεριλαμβανομένων συμβουλές και προειδοποιήσεις του σε αυτά. Για την αποφυγή περιπτώσεων λαθών και ατυχημάτων, είναι σημαντικό ότι αυτές οι οδηγίες θα παραμείνουν διαθέσιμα για μελλοντική αναφορά για όλους εκείνους που θα χρησιμοποιήσετε το μηχανήμα. Αν το πουλήσει σε ένα νέο ιδιοκτήτη «Οδηγίες Χρήσης» θα πρέπει να υποβάλλονται μαζί με αυτή, έτσι ώστε οι νέοι χρήστες να εξοικειωθούν με τις σχετικές οδηγίες ασφαλείας και λειτουργίας.

“Euromaster Import Export” ΕΠΕ είναι αντιπρόσωπος του κατασκευαστή και τον ιδιοκτήτη του εμπορικού σήματος RAIDER. Η έδρα της εταιρείας είναι 1231 Σόφια, буl “Лом оdо” 246, τηλ. +359 700 44 155

www.euromasterbg.com? e-mail: info@euromasterbg.com.

Από το 2006 η εταιρεία εισήγαγε το σύστημα διαχείρισης ποιότητας ISO 9001:2008 με πεδίο εφαρμογής της πιστοποίησης: το εμπόριο, την εισαγωγή, την εξαγωγή και την εξυπηρέτηση των επαγγελματικών και χόμπι ηλεκτρικά, τεπιεσμένου αέρα και ηλεκτρικά εργαλεία και σιδηρικών. Το πιστοποιητικό εκδόθηκε από τον οικο Moody Διεθνή Πιστοποίηση Ltd, Αγγλία.

παράμετρο	μερνα единица	στοйност
Μοντέλο	-	RDP-KHT20
Ονομαστική τάση	V DC	20
Μέγιστος αριθμός στροφών του κινητήρα χωρίς φορτίο	min <sup>-1</sup>	2400
Μήκος κοπής	mm	430
Κοπή ικανότητα - μέγιστη διάμετρο	mm	18
L <sub>PA</sub> επίπεδο ηχητικής πίεσης	dB	79 dB(A) , k=3 dB(A)
Στάθμη ηχητικής ισχύος L <sub>WA</sub>	dB	91 dB(A), k=3 dB(A)
Επίπεδο δονήσεων	m/s <sup>2</sup>	ah≤2.5 m/s <sup>2</sup> k=1.5 m/s <sup>2</sup>

### 1. Γενικές οδηγίες για την ασφαλή λειτουργία.

Διαβάστε όλες τις οδηγίες. Αν δεν ακολουθήσετε τις οδηγίες, ενδέχεται να προκληθεί ηλεκτροπληξία, πυρκαγιά ή / και σοβαρούς τραυματισμούς. Φυλάξτε αυτές τις οδηγίες σε ασφαλές μέρος.

#### 1.1. Ασφάλεια στο χώρο εργασίας.

1.1.1. Διατηρείτε το χώρο εργασίας καθαρό και καλά φωτισμένο. Γεμάτα και ανεπαρκής φωτισμός μπορεί να συμβάλλει στην εμφάνιση των ατυχημάτων.

1.1.2. Μην λειτουργείτε το θαμνοκοπτικό μπαταρίας σε περιβάλλον με αυξημένο κίνδυνο έκρηξης, κοντά σε εύφλεκτα υγρά, αέρια ή σκόνη.

Κατά τη λειτουργία της επαναφορτιζόμενης θαμνοκοπτικού μπορούν να δημιουργήσουν σπινθήρες που μπορούν να προκαλέσουν ανάφλεξη της σκόνης ή αναθυμιάσεις.

1.1.3. Κρατήστε τα παιδιά και τους παρευρισκόμενους μακριά, ενώ λειτουργεί ένα θαμνοκοπτικό μπαταρίας.

Αν πρέπει να στρέψει την προσοχή σας, μπορεί να χάσετε τον έλεγχο βούρτσα μπαταρία κόφτη.

#### 1.2. Της ασφάλειας κατά την εργασία με την ηλεκτρική ενέργεια.

1.2.1. Συνδέστε το φορτιστή πρέπει να είναι κατάλληλο για επαφή χρήση. Σε καμία περίπτωση δεν επιτρέπεται να τροποποιήσετε το βύσμα. Κατά την εργασία με μηδενικά συσκευές δεν χρησιμοποιούν αντάπτορες.

Τα μη τροποποιημένα βύσματα και πρίζες μειώνουν τον κίνδυνο ηλεκτροπληξίας.

#### 1.2.2. Προστατέψτε το θαμνοκοπτικό μπαταρίας από τη βροχή και την υγρασία.

Νερό εισέρχεται σε μια επαναφορτιζόμενη θαμνοκοπτικό αυξάνει τον κίνδυνο ηλεκτροπληξίας.

#### 1.3. Ασφαλή τρόπο εργασίας.

1.3.1. Να είστε σε εγρήγορση, παρακολουθούν προσεκτικά τις ενέργειές τους και να ενεργούν με προσοχή και σύνεση. Μην χρησιμοποιείτε επαναφορτιζόμενες θαμνοκοπτικό, όταν είστε κουρασμένοι ή υπό την επήρεια ναρκωτικών, αλκοόλ ή φαρμάκων.

Μια στιγμή απροσεξίας κατά τη λειτουργία θαμνοκοπτικό μπαταρίας μπορεί να έχει ως αποτέλεσμα σοβαρών τραυματισμών.

1.3.2. Χρησιμοποιήστε ατομικό προστατευτικό ρουχισμό και να φοράτε πάντα προστατευτικά γυαλιά.

Φορώντας κατάλληλο για χρήση επαναφορτιζόμενων θαμνοκοπτικό και δραστηριότητα που ασκείται μέσα ατομικής προστασίας, όπως μάσκα για τη σκόνη, υγιή ερμητικά κλειστά παπούτσια με σταθερό πέλμα προστατευτικό κράνος και σιγαστήρες (ωτοασπίδες) μειώνει τον κίνδυνο ατυχήματος.

1.3.3. Αποφευχθεί ο κίνδυνος θαμνοκοπτικό μπαταρίας ένταξη λάθος. Μεταφέρουν επαναφορτιζόμενη θαμνοκοπτικό με το δάχτυλό σας στο διακόπτη, υπάρχει κίνδυνος ατυχήματος.

1.3.4. Μην τεντώνετε. Εργαστούν σε μια σταθερή θέση του σώματος και ανά πάσα στιγμή να διατηρήσει την ισορροπία. Έτσι, μπορείτε να ελέγχετε το πινέλο μπαταρία κόφτη καλύτερη

και ασφαλέστερη απρόβλεπτες καταστάσεις.

1.3.5. Ντυθείτε κατάλληλα. Μην λειτουργείτε με φαρδιά ρούχα ή κοσμήματα. Κρατήστε τα μαλλιά σας, τα ρούχα και τα γάντια μακριά από τα κινούμενα μέρη της μπαταρίας θαμνοκοπτικού. Χαλαρά ρούχα, κοσμήματα ή μακριά μαλλιά μπορεί να πιαστούν στο τσοκ.

1.4. Φροντίδα του θαμνοκοπτικού μπαταρίας.

1.4.1. Μην υπερφορτώνετε το θαμνοκοπτικό μπαταρίας. Χρησιμοποιήστε επαναφορτιζόμενες θαμνοκοπτικό μόνο σύμφωνα με τον προορισμό του. Θα λειτουργήσει καλύτερα και ασφαλέστερα όταν χρησιμοποιούν το κατάλληλο επαναφορτιζόμενη θαμνοκοπτικό σε καθορισμένες από το εύρος φορτίου κατασκευαστή.

1.4.2. Κρατήστε επαναφορτιζόμενη θαμνοκοπτικό σε μέρη όπου μπορεί να προσεγγιστεί από τα παιδιά. Μην αφήνετε να μπορεί να χρησιμοποιηθεί από άτομα που δεν είναι εξοικειωμένοι με το πώς να το λειτουργήσει και να μην διαβάσετε αυτές τις οδηγίες. Όταν στα χέρια των άπειρους χρήστες, επαναφορτιζόμενη θαμνοκοπτικό μπορεί να είναι επικίνδυνη.

1.4.3. Κρατήστε επαναφορτιζόμενη βούρτσα φροντίδα κόφτη. Βεβαιωθείτε ότι οι κινητές μονάδες λειτουργούν άψωγα, αν δεν ξόρκια που έχουν σπάσει ή καταστραφεί μέρη που παραβιάζουν ή να τροποποιήσει τις λειτουργίες των επαναφορτιζόμενων θαμνοκοπτικού. Πριν από τη χρήση επαναφορτιζόμενων θαμνοκοπτικό καταστραφεί, έχουν επισκευαστεί το εργαλείο. Πολλά ατυχήματα προκαλούνται από κακή συντήρηση των ηλεκτρικών εργαλείων.

1.4.4. Διατηρείτε τα εργαλεία κοπής αιχμηρά και καθαρά. Συντηρούνται σωστά εργαλεία κοπής με κοφτερές ακμές κοπής είναι μικρότερη αντίσταση και εργάζονται μαζί τους ευκολότερη.

1.4.5. Μπαταρία Χρησιμοποιήστε ένα θαμνοκοπτικό, τα συνημμένα και τα εργαλεία, σύμφωνα με τις οδηγίες του κατασκευαστή. Σεβασμός και τις ειδικές συνθήκες εργασίας και τις λειτουργίες που πρέπει να ακολουθήσουν. Η χρήση των επαναφορτιζόμενων θαμνοκοπτικό για σκοπούς άλλους από εκείνους που προορίζονται αυξάνει τον κίνδυνο εμφάνισης ατυχημάτων.

1.5. Οδηγίες για ασφαλή χειρισμό ειδικών για να αγοραστεί επαναφορτιζόμενη θαμνοκοπτικό σας.

Προσοχή! Απώλεια του ελέγχου του ηλεκτρικού εργαλείου μπορεί να προκαλέσει την εμφάνιση ατυχημάτων.

1.5.2. Ποτέ μην τοποθετείτε τα χέρια σας κοντά στα περιστρεφόμενα εργαλεία εργασίας.

1.5.3. Εάν εκτελείτε δραστηριότητες όπου υπάρχει ένα εργαλείο κοπής κίνδυνος μπορεί να επικοινωνήσει με κρυμμένα καλώδια, κρατήστε το εργαλείο μόνο για τη μόνωση πιασίματος. Με την είσοδο του εργαλείου σε επαφή με ηλεκτροφόρα καλώδια είναι μεταλλικά μέρη πινέλο μπαταρίας κόφτη και αυτό θα μπορούσε να οδηγήσει σε ηλεκτροπληξία.

1.5.4. Χρησιμοποιήστε τα κατάλληλα σκεύη για να βρείτε κάποια κρυμμένα κάτω από την επιφάνεια των αγωγών, ή επικοινωνήστε με την τοπική εταιρεία κοινής ωφελείας. Έρχονται σε επαφή με ηλεκτροφόρα καλώδια μπορεί να προκαλέσει πυρκαγιά και ηλεκτροπληξία. Η βλάβη στον αγωγό μπορεί να οδηγήσει σε έκρηξη. Διεσδύσει σε μια γραμμή νερού προκαλεί υλικές ζημιές ή μπορεί να προκαλέσει ηλεκτροπληξία.

1.5.5. Κρατήστε σταθερά το μηχανήμα.

1.5.6. Καθαρίστε τους αεραγωγούς των επαναφορτιζόμενων θαμνοκοπτικού σας.

1.5.7. Χρησιμοποιήστε συνιστάται μόνο μπαταρία και φορτιστή.

1.5.8. Η μπαταρία θα πρέπει πάντα να φυλάσσεται μακριά από πηγές θερμότητας. Μην το αφήνετε για μεγάλο χρονικό διάστημα σε ένα περιβάλλον με υψηλή θερμοκρασία (από τις θέσεις του ήλιου κοντά σε εστίες θέρμανσης ή όταν η θερμοκρασία υπερβαίνει τους 50 ° C).

1.5.9. Ο χρόνος φόρτισης της μπαταρίας δεν πρέπει να υπερβαίνει το 1,5 ώρες, διαφορετικά μπορεί να υποστεί ζημιά.

1.5.10. Αποφύγετε τη φόρτιση της μπαταρίας σε θερμοκρασίες κάτω από 0 ° C.

1.5.11. Ο φορτιστής είναι σχεδιασμένος για να συνεργαστεί μαζί της. Δεν θα πρέπει να χρησιμοποιούνται για άλλους σκοπούς.

1.5.12. Μην τοποθετείτε, μεταλλικά αντικείμενα στο φορτιστή.

1.5.13. Η μπαταρία πρέπει να επαναφορτιστεί όταν αποτυγχάνει να παράγει αρκετή ενέργεια για να λειτουργήσει. Μην συνεχίσετε να χρησιμοποιείτε το αλυσοπρίονο υπό αυτές τις συνθήκες. Ακολουθήστε τη διαδικασία φόρτωσης. Μπορείτε επίσης να φορτίσετε την

μπαταρία που χρησιμοποιείται εν μέρει όταν θέλετε, χωρίς αρνητικές επιπτώσεις στην μπαταρία ..

1.5.14. Για να καθαρίσετε το θαμνοκοπτικό μπαταρίας, χρησιμοποιήστε ένα μαλακό, στεγνό πανί. Ποτέ μη χρησιμοποιείτε οποιοδήποτε διαλύτη ή αλκοόλ.

1.5.15. Πριν από τον καθαρισμό του παρόν πληροφοριών οδηγιές και ενδείξεις σχετικά με το φορτιστή.

1.5.16. Εάν η φόρτιση των μπαταριών ένα μετά το άλλο μεταξύ των φορτίσεων κάνουν διαλείμματα των 30 λεπτών.

1.6. Ειδικό όροι ασφάλειας κατά την εργασία με το φορτιστή.

Πριν προχωρήσετε να συνεργαστείτε με το φορτιστή πρέπει να διαβάσετε όλα τα σχετικά με αυτόν και που περιέχονται στο παρόν πληροφοριών οδηγιές και ενδείξεις σχετικά με το φορτιστή και την μπαταρία, για τον οποίο προορίζεται.

1.6.1. Για να μειώσετε τον κίνδυνο τραυματισμού και πρόκλησης τραυματισμών φορτιστής πρέπει να χρησιμοποιείται μόνο για να φορτίσετε τις μπαταρίες τύπου νικελίου-καδμίου. Οι μπαταρίες άλλου τύπου ενδέχεται να εκραγούν, προκαλώντας σοβαρούς τραυματισμούς ή υλικές ζημιές.

1.6.2. Ο φορτιστής δεν θα πρέπει να εκτίθενται στην επίδραση της υγρασίας ή του νερού.

1.6.3. Η χρήση του συννημμένου δεν συνιστώνται ή πωλούνται αντικείμενα από τον κατασκευαστή του φορτιστή σε κίνδυνο από τη φωτιά, προκαλώντας τραυματισμό ή ηλεκτροπληξία.

1.6.4. Το καλώδιο τροφοδοσίας δεν πρέπει να πατηθεί. Δεν θα πρέπει να βρίσκεται στο χωρίο όπου οι άνθρωποι περνούν και δεν θα πρέπει να υποβληθεί σε οποιοδήποτε άλλο κίνδυνο (π.χ. πάρα πολλή ένταση).

1.6.5. Εάν δεν είναι απαραίτητη, μην χρησιμοποιείτε καλώδιο επέκτασης. Η χρήση ακατάλληλου καλωδίου προέκτασης μπορεί να προκαλέσει πυρκαγιά ή ηλεκτροπληξία. Αν χρησιμοποιείτε καλώδιο επέκτασης είναι απαραίτητο, βεβαιωθείτε πρώτα αν η επαφή της επέκτασης αντιστοιχεί στις ακίδες της αρχικής σύνδεσης, φορτιστή ρεύματος.

1.6.6. Η παράταση θα πρέπει να είναι σε καλή κατάσταση λειτουργίας.

1.6.7. Όχι για χρήση φορτιστή με φθαρμένο καλώδιο ή φως. Η ζημία πρέπει να επισκευαστεί από εξειδικευμένο άτομο.

1.6.8. Δεν επιτρέπεται να χρησιμοποιείτε το φορτιστή εάν έχει υποστεί ισχυρό αντίκτυπο, να πέσει ή έχει υποστεί ζημία με άλλο τρόπο. Επίθεωρηση και πιθανή επισκευή θα πρέπει να ανατίθεται σε ένα εξουσιοδοτημένο RAIDER υπηρεσίας.

1.6.9. Μην αφήνετε τις προσπάθειες για να αποσυναρμολογήσει το φορτιστή. Όλες οι επισκευές πρέπει να ανατίθεται σε εξουσιοδοτημένο RAIDER υπηρεσία. Η ακατάλληλη εγκατάσταση του φορτιστή απειλεί ηλεκτροπληξία ή πυρκαγιά.

1.6.10. Πριν από τη διεξαγωγή οποιασδήποτε προγραμματισμένης συντήρησης ή τον καθαρισμό του φορτιστή, θα πρέπει να είναι στην πρίζα.

1.6.11. Ο φορτιστής μπορεί να αποκλειστεί από την πρίζα όταν δεν την χρησιμοποιείτε!

2. Λειτουργική περιγραφή και ο σκοπός.

βούρτσα μπαταρία κόφτης είναι μια φορητή εξουσία που τροφοδοτείται από μια μπαταρία εργαλείο. Τροφοδοτείται από έναν κινητήρα συλλέκτη συνεχούς ρεύματος μόνιμου μαγνήτη πλανητικών και ελικοειδείς τροχούς και είναι σχεδιασμένο για την κοπή και τη διαμόρφωση των θάμνων στο σπίτι. Δεν προορίζεται για χρήση επαναφορτιζόμενων θαμνοκοπτικό για άλλες δραστηριότητες εκτός από τον προορισμό του.

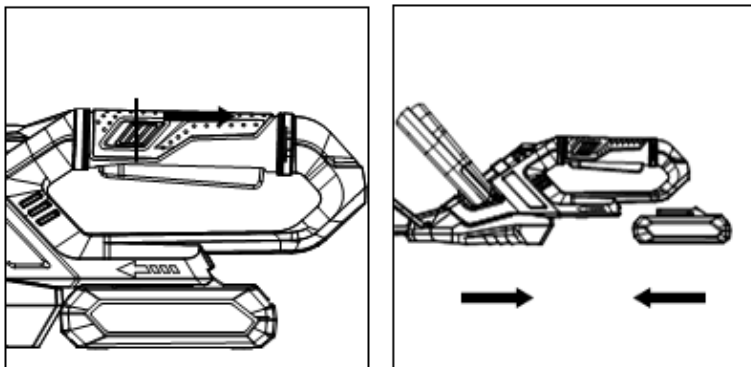
Όχι για χρήση του μηχανήματος για άλλες δραστηριότητες εκτός από τον προορισμό του!

3. Συγκεντρώστε τα στοιχεία της θαμνοκοπτικό μπαταρίας και θέση σε λειτουργία.

Ορισμένα μέρη του κόφτη είναι αποσυναρμολογηθεί προκειμένου να μειωθεί ο όγκος του δοχείου κατά τη μεταφορά.

Τοποθέτηση / αφαίρεση της μπαταρίας

Αφαιρέστε την μπαταρία πριν από κάθε χειρισμό ή τον καθαρισμό του μηχανήματος.



- αφήστε το πλήκτρο Always on / off πριν τοποθετήσετε ή αφαιρέσετε την μπαταρία.
- Για να αφαιρέσετε την μπαταρία, πιέστε το κουμπί στο άκρο της μπαταρίας, στη συνέχεια, αφαιρέστε το από το εργαλείο.

• Για να τοποθετήσετε την μπαταρία, σύρετε τα δύο αυλάκια και στις δύο πλευρές της μπαταρίας μέσα στο αυλάκι του περιβλήματος και σύρετέ το στη θέση του. Πάντα σπρώξτε μέχρι να ασφαλίσει στη θέση του. Αν δεν το κάνετε, μπορεί να πέσει κατά λάθος έξω από το εργαλείο και να προκαλέσει βλάβη σε εσάς ή κάποιον γύρω σας.

Μην χρησιμοποιείτε δύναμη όταν τοποθετείτε την μπαταρία. Αν η μπαταρία δεν ολισθαίνει εύκολα, αυτό σημαίνει ότι δεν έχει εγκατασταθεί σωστά.

#### 4. Συντήρηση και αποθήκευση

4.1. Μετά τη χρήση, αφαιρέστε την μπαταρία από τον κόφτη και ελέγξτε για ζημιές?

4.2. Όταν δεν είναι σε χρήση φυλάσσετε το μηχάνημα κοντά σε παιδιά?

4.3. Χρησιμοποιείτε μόνο τα συνιστώμενα ανταλλακτικά του κατασκευαστή και αξεσουάρ RAIDER?

Μόλις το μηχάνημα είναι απενεργοποιημένο, το μαχαίρι συνεχίζει να κινείται για κάποιο χρονικό διάστημα από την αδράνεια! Πριν από κάθε εργασία στο πριόνι, περιμένετε για την περιστροφή του κινητήρα και λεπίδα να σταματήσει εντελώς!

Ποτέ μην επιχειρήσετε να σταματήσετε την περιστροφή του μαχαιριού!

Όταν χρειαστεί να εκτελέσετε δραστηριότητες κοντά στο μαχαίρι, λειτουργεί πάντα με προστατευτικά γάντια!

Εκτελέστε διαδικασίες συντήρησης τακτικά για να διασφαλιστεί η μακροπρόθεσμη και αξιόπιστη χρήση του αλυσοπριονίου. Ελέγχετε περιοδικά για εμφανή ελαττώματα, όπως χαλαρά ή κατεστραμμένα λεπίδα και χαλάρωση βιδωτών συνδέσεων. Βεβαιωθείτε ότι τα καλύμματα και ο εξοπλισμός ασφαλείας είναι σε λειτουργία και να εγκατασταθεί σωστά.

εργαλείο καθαρισμού, αφαιρέστε την μπαταρία και χρησιμοποιήστε ένα ήπιο σαπούνι και ένα υγρό πανί για να καθαρίσετε τη συσκευή. Μην βυθίζετε τη συσκευή σε νερό και πλύνετε με μια μάνικα. Μην αφήνετε οποιοδήποτε υγρό να εισέλθει στο εσωτερικό του. Μην καθαρίζετε με υψηλή ηλεκτρική πίεση.

#### 5. Ξεκινήστε το πριόνι

##### 5.1. περιλαμβάνουν:

- Πατήστε και κρατήστε πατημένο το μάνδαλο ασφαλείας, που βρίσκεται στη βοηθητική λαβή (3).

- Πιέστε το διακόπτη (4).

##### 5.2. off:

Απελευθερώστε είτε κουμπί.

##### 5.3. κλάδεμα φρακτών

Τραπεζοειδές προφίλ του μαχαιριού αντιστοιχεί στη φυσική ανάπτυξη των φυτών και οδηγεί σε βέλτιστη αντιστάθμιση.

Προκειμένου να προωθηθεί η πυκνή ανάπτυξη των νεαρών φράκτες, θα πρέπει να κοπεί μόνο το ήμισυ των νέων βλαστών.

Εάν η αντιστάθμιση έχει φτάσει στο επιθυμητό ύψος, νέοι βλαστοί μπορεί να αφαιρεθεί εντελώς.

Ξεκινήστε κόψιμο από το κάτω μέρος του θάμνου στην κορυφή. Κόψτε το πάνω μέρος σε προτιμώμενη μορφή σας σε ευθεία οριζόντια σχήμα, ή ένα στρογγυλεμένο στέγη.

Αν οι λεπίδες φραγμένες ή μπλοκαριστεί, σταματήστε τον κινητήρα, αφαιρέστε την μπαταρία και, στη συνέχεια, αφαιρέστε το αντικείμενο έχει κολλήσει το μαχαίρι.

Προσοχή! Μεταλλικά εμπόδια όπως φράχτες, κλπ, μπορεί να βλάψει τις λεπίδες.

## 6. Πρακτικές συμβουλές:

6.1. Τηρείτε τους τοπικούς κανονισμούς για την ώρα της ημέρας κατά την οποία μπορείτε να χρησιμοποιήσετε το μηχάνημα σε εξωτερικούς χώρους. Σε ορισμένες χώρες απαγορεύεται η κοπή του το πρωί πριν 08,00 ώρα, το απόγευμα μεταξύ 14:00 μ.μ. - 16:00 ώρες και το βράδυ μετά τις 22.00 ώρες, να προστατεύσει τους πολίτες από τον ανεπιθύμητο θόρυβο.

6.2. Κατά την εργασία ανθεκτικές προσεκτικοί για να μην υπερφορτώνετε τον κινητήρα. Υπερφόρτωση ταχύτητα περιστροφής του κινητήρα πέφτει και ο ήχος τους έχει αλλάξει. Σε αυτή την περίπτωση, να σταματήσει, αφήστε το μοχλό για την ένταξη (4) και ρυθμίστε την ταχύτητα κοπής. Διαφορετικά απόδοση θα μειωθεί και η μηχανή θα μπορούσε να υποστεί ζημιά.

6.3. Κατά την κοπή κοντά στις άκρες προσεκτικοί για να μην τσιμπήσετε το πριόνι με ξένα αντικείμενα.

6.4. Η παραγωγικότητα των κοπής εξαρτάται από το πάχος, περιεκτικότητα σε υγρασία, το μήκος των κλάδων, και την ταχύτητα της κοπής. Κοπή απόδοση μειώνεται με την συχνή ενεργοποίηση και απενεργοποίηση του πριονιού. Για τη βελτιστοποίηση της απόδοσης της κοπής Συνιστάται πιο συχνή κοπή, την αύξηση του ύψους κοπής και την εργασία με μέτρια ταχύτητα.

Εάν είναι απαραίτητο, την επισκευή αλυσοπρίονο σας είναι καλύτερα να εκτελούνται μόνο από εξειδικευμένο στα εργαστήρια της RAIDER, όπου χρησιμοποιείτε μόνο γνήσια ανταλλακτικά. Έτσι εξασφαλίζεται η ασφαλή λειτουργία τους.



## 7. Προστασία του Περιβάλλοντος.

7.1. Προκειμένου να προστατευθεί το πακέτο εργαλείων περιβάλλον και την εξουσία θα πρέπει να υποβάλλονται σε κατάλληλη επεξεργασία για την εκ νέου χρήση των πληροφοριών που περιέχονται σε αυτήν.

Μην πετάτε τα ηλεκτρικά εργαλεία στα οικιακά απορρίμματα! Σύμφωνα με την Οδηγία 2012/19 / ΕΚ σχετικά με τα απόβλητα ειδών ηλεκτρικού και ηλεκτρονικού εξοπλισμού και την επικύρωση και την εθνική νομοθεσία ηλεκτρικά εργαλεία που μπορούν να χρησιμοποιηθούν περισσότερο πρέπει να συλλέγονται χωριστά και να υποκείμενα σε κατάλληλη επεξεργασία για την ανάκτηση περιέχονται ΕΕ είναι εκεί.

### 7.2. Μπαταρίας.

Μπαταρία ιόντων λιθίου (Li-ion).

Μην πετάτε τις μπαταρίες στα οικιακά απόβλητα σε δεξαμενές! Δεν καίνονται!

Οι μπαταρίες πρέπει να συλλέγονται, ανακυκλώνονται ή να απορρίπτονται με τρόπο φιλικό προς το περιβάλλον τρόπο.

Σύμφωνα με την οδηγία πρέπει να ανακυκλώνονται 2006/66/EEC του Συμβουλίου, ελαττωματικά ή φθαρμένα μπαταρίες ή επαναφορτιζόμενες μπαταρίες.

## Объяснение пиктограмм.



Внимательно прочитайте инструкцию по эксплуатации, чтобы использовать машину правильно и безопасно.



Перед скашиванием, чтобы убедиться, что нет камней в траве, палочки, веточки, бутылки, провода и другие инородных тел. Когда косить, они могут повредить вам. Не косить до следующего другие, особенно дети или домашние животные. Хранить в недоступном для детей месте.



Держите шнур питания на безопасном расстоянии от лопастей!



Остерегайтесь вращающихся компонентов машины. Подождите вращение, чтобы остановить полностью. После выключения линию продолжает вращаться по инерции, и может привести к травмам. Не помещайте руки или ноги под вращающиеся детали.

При травме или повредить шнур, немедленно отключите кабель питания.



## Оригинальные инструкции для использования

Уважаемые пользователи,

Поздравляем Вас с приобретением машины из наиболее быстро растущих брендов электрических и пневматических инструментов - RAIDER. При правильной установке и эксплуатации, RAIDER являются защищенными и надежные машины и работать с ними даст вам истинное удовольствие. Для Вашего удобства построен и отлично услуга сети с 45 обслуживания по всей стране.

Перед использованием этой машины, пожалуйста, внимательно прочитайте с этой “инструкции по применению”.

В интересах вашей безопасности и для обеспечения его правильного использования, прочитайте эти инструкции, в том числе рекомендаций и предупреждений в них. Чтобы избежать ненужных ошибок и несчастных случаев, важно, чтобы эти инструкции остаются доступными для дальнейшего использования всех, кто будет использовать машину. Если вы продаете его на нового владельца IT “инструкции по применению” должны быть представлены вместе с ним, чтобы новый пользователь, чтобы быть знакомы с соответствующими безопасности и инструкции по эксплуатации.

“Евромастер Импорт Экспорт” ООО уполномоченным представителем производителя и владельца товарного знака RAIDER. Зарегистрированный офис компании находится с 1231 София, бул “Лом дороги” 246, тел +359 700 44 155, [www.euromasterbg.com](http://www.euromasterbg.com)... [www.euromasterbg.com](http://www.euromasterbg.com); адрес электронной почты: Информация @ [euromasterbg.com](http://euromasterbg.com).

С 2006 года компания ввела систему управления качеством ISO 9001: 2008 с областью сертификации: торговля, импорт, экспорт и обслуживание профессиональных и любительских электрические, пневматические и механические инструменты и общего аппаратного обеспечения. Сертификат был выдан Moody International Certification Ltd, Англия.

## ТЕХНИЧЕСКИЕ ДАННЫЕ

Параметр	Единица измерения	Величины
модель	-	RDP-KHT20
Номинальное напряжение	V DC	20
Максимальная скорость двигателя без нагрузки	min <sup>-1</sup>	2400
Длина реза	mm	430
Режущая способность	mm	18
Уровень звукового давления L <sub>PA</sub>	dB	79 dB(A), k=3 dB(A)
Уровень звуковой мощности L <sub>WA</sub>	dB	91 dB(A), k=3 dB(A)
Уровень вибрации	m/s <sup>2</sup>	ah≤2.5 m/s <sup>2</sup> k=1.5 m/s <sup>2</sup>

## 1. Общие указания по безопасной эксплуатации.

Прочитайте все инструкции. Несоблюдение этих инструкций может привести к поражению электрическим током, пожару и / или серьезной травме. Храните эти инструкции в надежном месте.

### 1.1. Безопасность на рабочем месте.

1.1.1. Содержите рабочее место в чистоте и хорошо освещенным. Беспорядок и недостаточное освещение может способствовать возникновению несчастных случаев.

1.1.2. Не используйте кусторез батареи в среде с повышенной опасностью взрыва, близко к легковоспламеняющихся жидкостей, газов или пыли.

Во время работы перезаряжаемой кусторез может создавать искры, которые могут воспалить пыль или пары.

### 1.1.3. Держите детей и посторонних лиц во время работы щетки батареи резак.

Если ваше внимание быть отведен, вы можете потерять контроль над кистью батареи резак.

### 1.2. Безопасность при работе с электричеством.

1.2.1. Подключите зарядное устройство должно быть пригодно для использования в контакте. Ни в коем случае не разрешается изменять вилку. При работе с обнуленными приборами не использовать адаптеры плагин.

Подлинные штекеры и розетки снижают риск поражения электрическим током.

### 1.2.2. Защищайте кусторез батареи от дождя и влаги.

Вода, попавшая в перезаряжаемых кусторез увеличивает риск поражения электрическим током.

### 1.3. Безопасный способ работы.

1.3.1. Будьте внимательны, следите внимательно их действия и действовать осторожно и с умом. Не используйте перезаряжаемые кусторез, когда вы устали или находитесь под воздействием наркотиков, алкоголя или лекарств.

Момент невнимательности при работе щетки батареи резац может иметь эффект тяжелых травм.

### 1.3.2. Используйте индивидуальную защитную одежду и всегда носить защитные очки.

Ношение подходит для кусторезов использования перезаряжаемой и деятельность, осуществляемая средствами индивидуальной защиты, такие как респиратор, здоровых плотно закрытой обуви со стабильной протектора защитный шлем и глушителей (беруши) снижает риск возникновения аварии.

1.3.3. Избегайте опасности кусторез включение батареи непреднамеренно. Проведение перезаряжаемый кусторез пальцем на коммутаторе, существует риск несчастного случая.

1.3.4. Не тянитесь. Работа в стабильном положении тела и в любое время поддерживать баланс. Таким образом, вы можете контролировать щетку батареи резак лучше и безопаснее неожиданных ситуациях.

1.3.5. Одевайтесь правильно. Не работайте с свободную одежду или украшения. Держите волосы, одежду и перчатки подальше от подвижных частей кусторез батареи. Свободная одежда, украшения или длинные волосы могут быть захвачены в патроне.

### 1.4. Уход резац щетки батареи.

1.4.1. Не перегружайте кусторез батареи. Используйте перезаряжаемые кусторез только в соответствии с его назначением. Вы будете работать лучше и безопаснее при использовании соответствующего перезаряжаемый кусторез в указанный диапазон производителем нагрузки.

1.4.2. Держите перезаряжаемые кусторез в тех местах, где она может быть доступна детям. Не позволяйте использовать его лицам, которые не знакомы с тем, как управлять им, а не читать эти инструкции. Когда в руках неопытных пользователей, перезаряжаемые кусторезов может быть опасным.

1.4.3. Держите аккумуляторную щетку ухода резац. Убедитесь, что подвижные устройства функционируют без сбоев, если не заклинивания, которые сломанные или поврежденные детали, которые нарушают или изменяют функции перезаряжаемой кусторез. Перед использованием перезаряжаемых кусторез поврежден, отремонтируйте инструмент. Многие несчастные случаи являются следствием плохого ухода за электроинструментом.

1.4.4. Держите режущие инструменты острыми и чистыми. Хорошо ухоженный режущий инструмент с острыми режущими кромками меньшим сопротивлением и работать с ними

проще.

1.4.5. Батарея Используйте кусторез, навесное оборудование и инструменты, в соответствии с инструкциями изготовителя. Уважая и конкретные условия работы и операции, которые должны следовать. Использование перезаряжаемых кусторезов для целей, отличных по назначению увеличивает риск возникновения аварий.

1.5. Инструкции по безопасному обращению, специфичного для приобретенной перезаряжаемой кусторез.

Внимание! Потеря контроля над электроинструментом может привести к возникновению несчастных случаев.

1.5.1. Не используйте аксессуары, которые производителем не рекомендованные специально для этого инструмента. Тот факт, что вы можете прикрепить к машине определенно аксессуар или рабочего инструмента, не обеспечивают безопасного обращения.

1.5.2. Никогда не держите руки возле вращающихся рабочих инструментов.

1.5.3. Если вы запускаете деятельность, где Есть режущий инструмент риск может связаться со скрытой проводкой, держите инструмент только для изолированного захвата. При входе в инструмент в контакте с живыми проводами это металлические части кусторезов батареи и это может привести к поражению электрическим током.

1.5.4. Используйте подходящую посуду, чтобы найти какие-либо скрытые под поверхностью трубопроводов, или обратитесь в местную энергетическую компанию. Ввод в контакт с находящимися под напряжением проводами может привести к пожару и поражению электрическим током. Повреждение трубопровода может привести к взрыву. Проникая ватерлинии приводит к повреждению имущества или может привести к поражению электрическим током.

1.5.5. Держите машину стабильной.

1.5.6. Чистые отверстия аккумуляторного кусторез.

1.5.7. Используйте только рекомендуемый аккумулятор и зарядное устройство.

1.5.8. Батарея всегда следует держать подальше от источников тепла. Не оставляйте его в течение длительного времени в среде с высокой температурой (от солнца местам вблизи нагревательных приборов или где температура превышает 50 ° C).

1.5.9. Время зарядки аккумулятора не должна превышать 1,5 часа, в противном случае он может быть поврежден.

1.5.10. Избегайте зарядки батареи при температуре ниже 0 ° C

1.5.11. Зарядное устройство предназначено для работы с ней. Она не должна использоваться для других целей.

1.5.12. Не ставьте, любые металлические предметы в зарядное устройство.

1.5.13. Батарея должна заряжаться, когда он не сможет производить достаточно энергии, чтобы работать. Не продолжайте использовать бензопилу в этих условиях. Выполните процедуру загрузки. Вы также можете зарядить аккумулятор частично используется, когда вы хотите, без отрицательного воздействия на батарею ..

1.5.14. Для очистки кусторезов батареи, используйте мягкую сухую ткань. Никогда не используйте растворитель или спирт.

1.5.15. Перед очисткой зарядного устройства, отключите его от сети.

1.5.16. Если вы зарядки батареи один за другим между зарядами делать перерывы на 30 минут.

1.6. Особые условия безопасности при работе с зарядным устройством.

Прежде чем приступить к работе с зарядным устройством необходимо прочитать все связанные с ним, и содержится в этой информации инструкции и указания на зарядное устройство и аккумулятор, для которого она предназначена.

1.6.1. Чтобы уменьшить риск получения травм и травм зарядного устройства следует использовать только для зарядки аккумуляторов типа никель-кадмиевых. Батареи другого типа может привести к взрыву, что приводит к серьезным травмам или материальному ущербу.

1.6.2. Зарядное устройство не должно быть подвержено влиянию влаги или воды.

1.6.3. Использование крепления не рекомендуется или продать товар от производителя зарядного устройства под угрозу в результате пожара, в результате чего травмы или

поражения электрическим током.

1.6.4. Шнур питания не должен быть пошел дальше. Он не должен быть расположен в месте, где люди проходят и не должны подвергаться какой-либо другой опасности (например, слишком много напряженности).

1.6.5. Если нет необходимости, не используйте удлинитель. Использование неподходящего удлинителя может привести к пожару или поражению электрическим током. При использовании удлинителя необходимо, сначала убедитесь, соответствует ли контакт расширения к контактам на оригинальном разъеме, зарядного устройства.

1.6.6. Расширение должно быть в хорошем рабочем состоянии.

1.6.7. Не для использования зарядного устройства с поврежденным шнуром или вилкой. Ущерб должен быть отремонтирован квалифицированным специалистом.

1.6.8. Не разрешается использовать зарядное устройство, если оно было подвергнуто сильному воздействию, падению или поврежден иным образом. Технический осмотр и возможно ремонт следует поручить уполномоченному RAIDER обслуживанию.

1.6.9. Не допускать попыток разобрать зарядное устройство. Все ремонтные работы должны быть возложены на уполномоченного RAIDER обслуживания. Неправильная установка зарядного устройства, угрожающей электрическим током или пожару.

1.6.10. Перед проведением каких-либо планового технического обслуживания и чистки зарядного устройства, он должен быть отключен от сети.

1.6.11. Зарядное устройство может быть исключен из сети, если он не используется!

## 2. Функциональное описание и назначение.

щетка батареи резак ручной инструмент, работающий от батареи. Работает на коллектор двигателя постоянного тока с постоянными магнитами планетарной и косозубых колес и предназначена для резки и формирования кустарников в домашних условиях. Не для использования перезаряжаемой кусторез для других не по назначению деятельности.

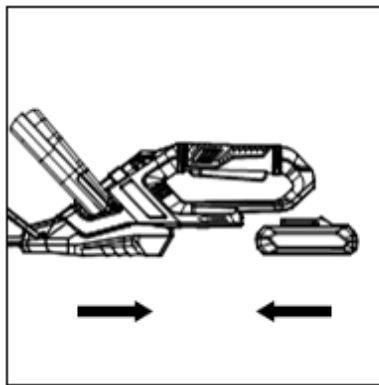
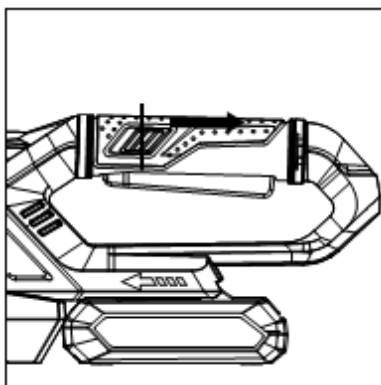
Не для использования машины для других, чем их прямому назначению деятельности!

## 3. Соберите элементы щетки батареи резак и ввода в эксплуатацию.

Некоторые части фрезы демонтируется с целью уменьшения объема контейнера во время транспортировки.

Установка / извлечение аккумулятора

Удалить батарею перед любой манипуляции или очистки машины.



- Кнопка Всегда освобождайте включение / выключение Перед установкой или извлечением батареи.

- Чтобы извлечь аккумулятор, нажмите кнопку в конце батареи, а затем удалить его из инструмента.

- Чтобы вставить батарею, вставьте две канавки с обеих сторон батареи в паз корпуса

и сдвиньте ее на место. Всегда скользить, пока он не встанет на место. Если вы этого не сделаете, он может случайно выпасть из инструмента и причинить вред вам или кто-то вокруг вас.

Не применяйте силу при установке батареи. Если батарея не скользит легко, это означает, что он не установлен правильно.

#### 4. Техническое обслуживание и хранение

4.1. После использования извлеките аккумулятор из резака и проверьте на наличие повреждений;

4.2. Когда устройство не используется храните машину в недоступном для детей месте;

4.3. Используйте только рекомендованные запасные части изготовителя и принадлежности Raider;

После того, как машина выключена, нож продолжает движение в течение некоторого времени по инерции! Перед началом работы над пилой, ждать вращения двигателя и лезвия, чтобы полностью остановиться!

Никогда не пытайтесь остановить вращение ножа!

Если вам необходимо выполнить действия рядом с ножом, работать всегда с защитными перчатками!

Выполните процедуры технического обслуживания регулярно, чтобы обеспечить ваше долгосрочное и надежное использование бензопилы. Периодически проверяйте наличие видимых дефектов, таких как ослабленные или поврежденные лезвия и ослабленных резьбовых соединений. Убедитесь, что крышки и предохранительные устройства находятся в рабочем состоянии и установлены правильно.

Очистка инструмента, снимите батарею и используйте мягкое мыло и влажную ткань для чистки прибора. Не погружайте прибор в воду и промойте его с помощью шланга. Не допускать попадания жидкости, чтобы войти внутрь него. Не используйте для чистки с мощным средством под высоким давлением.

#### 5. Запустите пилу

##### 5.1. Включает в себя:

- Нажмите и удерживайте защелку безопасности, которая находится на вспомогательной ручке (3).

- Нажмите переключатель (4).

##### 5.2. Off:

Отпустите одну из кнопок.

##### 5.3. Обрезка изгородей

Трапециевидный профиль ножа соответствует естественному росту растений и приводит к оптимальному хеджированию.

В целях содействия густую росту молодых живых изгородей, только половина новых побегов должны быть сокращены.

Если хеджирование достиг желаемой высоты, новые побеги могут быть полностью удалены.

Начало обрезки из нижней части куста к вершине. Обрежьте верхнюю часть в вашей предпочтительной форме в прямой форме горизонтальной или закругленную крышу.

Если ножи засорены или заблокированы, остановите двигатель, извлеките аккумулятор, а затем удалить объект заклинило нож.

Внимание! Металлические барьеры, такие как заборы и т.д., могут повредить лопасти.

#### 6. Практические советы:

6.1. Соблюдайте местные правила по времени суток, в течение которого вы можете использовать машину на открытом воздухе. В некоторых странах это запрещено резки утром до 08.00 часов, во второй половине дня между 2:00 часа дня до 16:00 часов и вечером после 22.00 часов, чтобы защитить граждан от нежелательного шума.

6.2. При работе повышенной прочности осторожны, чтобы не перегружать двигатель.

Перегрузка скорость вращения двигателя падает, и звук его изменяется. В этом случае остановить, отпустите рычаг для включения (4) и регулировать скорость резания. В противном случае производительность будет снижена, и машина может быть повреждена.

6.3. При резке близко к краям осторожно, чтобы не пережать пила с посторонними предметами.

6.4. Производительность резки зависит от толщины, влажности, длины ветвей, а также от скорости резания. Режущий производительность снижается при частой включения и выключения пилы. Чтобы оптимизировать производительность резания рекомендуется более частой резки, увеличение высоты среза и работать с умеренной скоростью.

При необходимости, отремонтировать ваш бензопилы лучше проводить только квалифицированными специалистами в мастерских рейдер, где используют только оригинальные запасные части. Таким образом, обеспечить их безопасную эксплуатацию.



## 7. Охрана окружающей среды.

7.1. Для того чтобы защитить пакет инструментов среды и питания должны быть представлены в соответствующей обработке для повторного использования содержащейся в нем информации.

Не выбрасывайте электроинструменты в бытовые отходы! В соответствии с Директивой ЕС 2012/19 / ЕС об отходах электрического и электронного оборудования и проверки и национальных инструментов закон мощности, которые могут быть использованы более должны собираться отдельно и подлежат соответствующей обработке для восстановления содержащейся находится в нем.

### 7.2. Аккумулятор.

Литий-ионный аккумулятор (Li-Ion).

Не выбрасывайте аккумуляторы вместе с бытовыми отходами в водоемах! Не жгите!

Батареи должны быть собраны, переработаны или утилизированы в экологически безопасным способом.

В соответствии с Директивой 2006/66/ЕЕС неисправные или изношенные батареи или аккумуляторы должны быть переработаны.



Pročitajte pažljivo upute za uporabu koristiti stroj ispravno i sigurno.



Prije košenja, provjerite da nema kamenje u travi, palicama, grančice, boce, žice i drugim stranim tijelima. Kad košnja, oni mogu povrijediti. Ne kositi do sljedećeg su i drugi, osobito djeca ili kućni ljubimci. Držite izvan dosega djece.



Držite mrežni kabel na sigurnoj udaljenosti od lopatica!



Čuvajte rotirajućih dijelova stroja. Pričekajte rotacija zaustaviti u potpunosti. Nakon isključivanja liniju nastavlja rotirati po inerciji i može izazvati ozljede. Ne stavljajte ruke ili noge blizu ili ispod rotirajućih dijelova.

Kad ozljede ili oštetiti mrežni kabel, odmah iskopčajte kabel za napajanje.

## Izvorni upute za uporabu

Poštovani korisnici,

Čestitamo na kupnji stroja od najbrže rastućih brandova električnih i pneumatskih alata - RAIDER. Kada se ispravno instaliran i radi, RAIDER su sigurne i pouzdane strojeve i raditi s njima će vam dati pravi užitek. Radi Vaše udobnosti izgrađen i izvrsna usluga mreže sa 45 usluga u cijeloj zemlji.

Prije uporabe ovog uređaja, molimo vas da pažljivo pročitate s “uputama za upotrebu”.

U interesu vaše sigurnosti i osigurati njegovu pravilnu uporabu, pažljivo pročitate ove upute, uključujući preporukama i upozorenjima u njima. Da bi se izbjegle nepotrebne greske i nezgode, važno je da ove upute ostaju dostupni za buduću sve koji će koristiti uređaj. Ako ga prodati na novu it vlasnika “Upute za uporabu” mora se dostaviti s njim kako bi se omogućilo novi korisnik biti upoznati s relevantnim sigurnosnim i uputama.

“Euromaster Import Export” doo je ovlašteni zastupnik proizvođača i vlasnika žiga RAIDER. Sjedište tvrtke je c 1231 Sofija, bul “Lom cesta” 246, tel +359 700 44 155, www.euromasterbg.com...; www.euromasterbg.com; E-mail: info @ euromasterbg.com.

Od 2006. godine tvrtka je uvela sustav upravljanja kvalitetom ISO 9001: 2008 s opsegom certifikacije: trgovinu, uvoz, izvoz i usluge profesionalnih i hobi električne, pneumatske i mehaničkih alata i opće hardvera. Certifikat je izdan od strane Moody međunarodni certifikat doo, Engleska.

## TEHNIČKI PODACI

Parametar	Jedinica	Vrijednost
Uzor	-	RDP-KHT20
Nazivni napon	V DC	20
Maksimalna brzina motora bez opterećenja	min <sup>-1</sup>	2400
Dužina rezanja	mm	430
Kapacitet rezanja	mm	18
Razina zvučnog tlaka L <sub>PA</sub>	dB	79 dB(A) , k=3 dB(A)
Razina zvučne snage L <sub>WA</sub>	dB	91 dB(A), k=3 dB(A)
Razina vibracija	m/s <sup>2</sup>	ah≤2.5 m/s <sup>2</sup> k=1.5 m/s <sup>2</sup>



## 1. Opće upute za siguran rad.

Pročitajte sve upute. Nepoštivanje uputa može dovesti do električnog udara, požara i / ili teških ozljeda. Ove upute spremite na sigurnom mjestu.

### 1.1. Sigurnost na radnom mjestu.

1.1.1. Vaše radno mjesto bude čisto i uredno. Zadržavanje i neadekvatna rasvjeta može doprinijeti nastanku nesreće.

1.1.2. Ne koristite rezač kist baterija u okruženju s povećanom opasnošću od eksplozije, u blizini zapaljivih tekućina, plinova ili prašine.

Tijekom rada akumulatorske trimer mogu stvarati iskre koje mogu zapaliti prašinu ili pare.

1.1.3. Djecu i ostale osobe dalje tijekom korištenja rezač četkom baterija.

Ako se preusmjeravaju na pozornosti, možete izgubiti kontrolu nad četkice baterija za rezanje.

### 1.2. Sigurnost pri radu s električnom energijom.

1.2.1. Priključite punjač mora biti prikladan za uporabu kontakt. Ni u kojem slučaju neće biti dopušteno da ne mijenjajte utikač. Prilikom rada s nulu aparata ne koristite adapteri utikača.

Neizmijenjeni utikači i utičnice smanjuju rizik od strujnog udara.

1.2.2. Zaštitite baterije rezač kist od kiše i vlage.

Voda ulazi u punjiva trimer povećava rizik od strujnog udara.

### 1.3. Siguran način rada.

1.3.1. Budite oprezni, pazite pažljivo svoje postupke i djelovati oprezno i mudro. Ne koristite punjive trimer kada ste umorni ili pod utjecajem droge, alkohola ili lijekova.

Trenutak nepažnje kod uporabe četkice baterija rezač može imati učinak teških ozljeda.

1.3.2. Koristiti osobnu zaštitnu odjeću i uvijek nosite zaštitne naočale.

Nošenje pogodan za korištenje akumulatorske trimer i djelatnost koja se obavlja osobnu zaštitnu opremu kao što je maska, zdrave dobro zatvorenim cijelama sa stabilnim gazi zaštitnom kacigom i prigušivača (čepići za uši) smanjuje rizik od nesreće.

1.3.3. Izbjegli opasnost od uključivanja baterije trimeru nehotice. Noseći punjiva trimer prstom na prekidaču, postoji rizik od nesreće.

1.3.4. Ne pretjerano nagnjati. Rad u stabilnom položaju tijela te u svakom trenutku održavati ravnotežu. Na taj način možete kontrolirati kist baterije za rezanje bolje i sigurnije neočekivanim situacijama.

1.3.5. Haljina ispravno. Ne raditi s labavu odjeću ili nakit. Držite kosu, odjeću i rukavice podalje od pokretnih dijelova Baterija trimer. Loose odjeću, nakit ili dugu kosu mogu zahvatiti u steznu glavu.

### 1.4. Briga o trimeru baterije.

1.4.1. Nemojte preopteretiti rezač četkom baterije. Koristite punjive trimer samo u skladu s njegovom namjenom. Vi ćete raditi bolje i sigurnije kada se koristi odgovarajući punjive trimer u određeno rasponu proizvođač opterećenja.

1.4.2. Držite akumulatorsku trimer na mjestima gdje se može pristupiti od strane djece. Nemojte dopustiti da se koristi od strane osoba koje nisu upoznati s kako to rade, a ne pročitati ove upute. Kada je u rukama neiskusne korisnike, punjiva četkica rezač može biti opasno.

1.4.3. Držite akumulatorsku trimer njegu. Provjerite da su mobilni uređaji funkcioniraju besprijekorno, ako ne i čarolije koje su slomljene ili oštećene dijelove koji krše ili mijenjaju funkcije punjive trimer. Prije korištenja punjive trimer oštećene, su popravljene alat. Mnoge nesreće uzrokovane loše održavanim električnim alatima.

1.4.4. Imajte rezanje alati oštar i čist. Pravilno održava rezni alati s oštrim oštrice su manji otpor i raditi s njima lakše.

1.4.5. Baterija Koristite trimer, priloge i alata, u skladu s uputama proizvođača. Poštujući i specifične radne uvjete i postupke koje treba slijediti. Uporaba punjive trimer koji nisu namijenjeni svrhe povećava rizik od pojave nesreća.

### 1.5. Upute za sigurno rukovanje specifične za kupljenu punjive trimer.

Upozorenje! Gubitak kontrole nad električnog alata može dovesti do pojave nesreća.

1.5.2. Nikada ne stavljajte ruke u blizini rotirajuće radnih alata.

1.5.3. Ako pokrenete aktivnosti u kojima postoji alat za rezanje rizik može kontaktirati skrivene ožičenje, držite alat samo za izolirane hvatanje. Nakon ulaska funkcije u kontakt s električnim žicama i metalnih dijelova Baterija trimer i to može dovesti do strujnog udara.

1.5.4. Koristite odgovarajuće posuđe pronaći bilo skriveno ispod površine cjevovoda, ili se obratite lokalnom komunalnom poduzeću. Ulazak u kontakt sa žice pod naponom mogu izazvati

požar i strujni udar. Šteta na cjevovod može dovesti do eksplozije. Prodor liniju vode uzrokuje materijalnu štetu ili može prouzročiti strujni udar.

1.5.5. Držite stabilan stroj.

1.5.6. Čisti ventilacijske otvore punjive trimer.

1.5.7. Koristite samo preporučene baterije i punjač.

1.5.8. Baterija uvijek treba držati podalje od izvora topline. Nemojte ga ostaviti dugo u okruženju s visokom temperaturom (od sunca mjesta blizu grijaćih tijela ili kada temperatura prelazi 50 ° C).

1.5.9. Vrijeme punjenja baterija ne smije prelaziti 1,5 sati, u protivnom se može oštetiti.

1.5.10. Izbjegavajte punjenje baterije pri temperaturama ispod 0 ° C

1.5.11. Punjač je dizajniran za rad s njom. Ne smije se koristiti za druge svrhe.

1.5.12. Ne stavljajte, nikakve metalne predmete u punjač.

1.5.13. Akumulator mora se puniti kad ne proizvodi dovoljno energije za rad. Nemojte nastaviti koristiti motornu pilu pod tim uvjetima. Slijedite postupak utovara. Također možete napuniti bateriju djelomično koristi kada želite, bez štetnog učinka na baterije ..

1.5.14. Za čišćenje rezač kist baterije, koristite mekanu, suhu krpu. Nikada nemojte koristiti bilo koje otapalo ili alkohol.

1.5.15. Prije čišćenja punjač, isključite ga iz mreže.

1.5.16. Ako puniti onaj baterije nakon drugog između punjenja napraviti pauze od 30 minuta.

1.6. Posebni uvjeti za sigurnost na radu s punjačem.

Prije nego što se odlučite na suradnju s punjačem moraju pročitati sve vezano uz njega, a koji se nalazi u ovim uputama za informacije i indikacija o punjaču i bateriji, za što je namijenjena.

1.6.1. Kako bi se smanjio rizik od ozljeda i nesreća punjač treba koristiti samo za punjenje baterije tipa nikal-kadmij. Baterije drugog tipa može eksplodirati, uzrokovati teške ozljede ili štetu.

1.6.2. Punjač ne smije biti izložen utjecaju vlage ili vode.

1.6.3. Korištenje vezanosti koje nisu preporučene ili prodavati predmete od proizvođača punjača ugrožena požarom i izazvati ozljedu ili strujni udar.

1.6.4. Kabel napajanja ne smije se hodati. To ne bi trebao biti smješten u prolazu gdje ljudi prolaze i ne smije biti podvrgnut bilo kojim drugim opasnosti (npr previše napetosti).

1.6.5. Ako nije nužno, ne koristite produžni kabel. Korištenje neispravnog produžni kabel može izazvati požar ili strujni udar. Ako koristite produžni kabel je potrebno, prvo provjerite da li je kontakt produžetka odgovara igle na izvornom konektor, napajanje punjača.

1.6.6. Proširenje mora biti u ispravnom stanju.

1.6.7. Nije za upotrebu punjač s oštećenom kabel ili utikač. Šteta treba popraviti stručne osobe.

1.6.8. Nije dopušteno koristiti punjač ako je izložen snažnom utjecaju, pada ili je na drugi način oštećeni. Inspekcija i mogući popravak treba povjeriti ovlaštenom servisnom Raider.

1.6.9. Nemojte dopustiti da pokuša rastaviti punjač. Sve popravke treba povjeriti ovlaštenom servisnom Raider. Nepravilna ugradnja punjača prijeti strujni udar ili požar.

1.6.10. Prije provođenja bilo planirano održavanje ili čišćenja punjač, to bi trebao biti isključen.

1.6.11. Punjač može biti isključen iz struje kada nije u uporabi!

## 2. Funkcionalni opis i namjena.

Četka za baterije rezač je ručni električni alat napaja baterijom. Powered by kolektor motora DC permanentnog magneta planetarnom i spiralnih kotača i namijenjena je za rezanje i oblikovanje grmova kod kuće. Nije za korištenje akumulatorske trimer aktivnosti koje nisu namjeravanu svrhu.

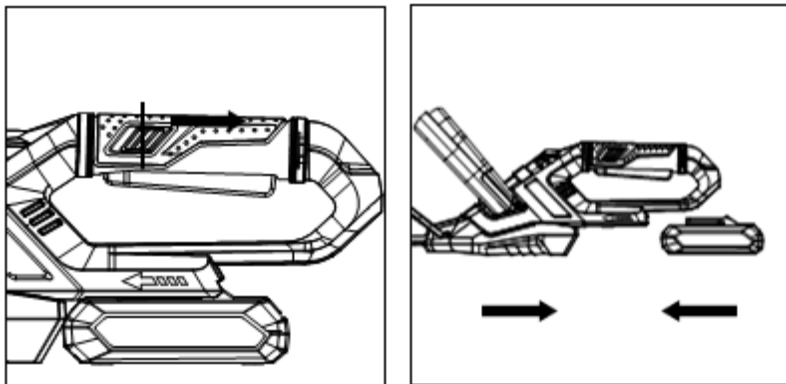
Nije za uporabu stroja za aktivnosti koje nisu namijenjene!

3. Sastavite elemente četkice Baterija za rezanje i puštanje u rad.

Neki dijelovi rezača je skinuti, kako bi se smanjilo volumen spremnika za vrijeme transporta.

Umetanje / vadenje baterije

Izvadite bateriju prije bilo kakve manipulacije ili čišćenja stroja.



- gumb Uvijek otpustite za uključivanje / isključivanje prije umetanja ili vađenja baterije.
- Za uklanjanje baterije, pritiskom na tipku na kraju baterije, a zatim je izvadite iz alata.
- Za umetanje baterije, namjestite dva utora na obje strane baterije u utor kućišta i gurnite ga na mjesto. Uvijek gurnite dok ne sjedne na svoje mjesto. Ako to ne učinite, može slučajno ispasti alat i ozlijediti vas ili netko oko vas.

Ne koristite silu pri umetanju baterije. Ako se baterija ne lako klizanje, to znači da nije ispravno instaliran.

#### 4. Održavanje i skladištenje

4.1. Nakon uporabe, ukloniti bateriju iz rezača i provjeriti za štetu;

4.2. Kad nije u uporabi pohraniti stroj unutar dohvata djece;

4.3. Koristite samo preporučene rezervne dijelove proizvođača i pribor Raider;

Kada je uređaj isključen, nož nastavlja kretati neko vrijeme po inerciji! Prije rada na pili, pričekajte vrtnje motora i noža u potpunosti zaustaviti!

Nikada ne pokušavajte zaustaviti rotaciju noža!

Kada je potrebno za obavljanje djelatnosti u blizini nožem, rade uvijek sa zaštitnih rukavica!

Provoditi postupke održavanja redovito kako bi se osiguralo dugoročno i pouzdano korištenje motorne pile. Provjerite povremeno vidljivim oštećenjima, kao što su labave ili oštećene oštrice i raskliman vijčanih spojeva. Uvjerite se da su pokrivači i sigurnosna oprema u rad i pravilno instaliran.

Alat za čišćenje, izvadite bateriju i koristiti blagim sapunom i vlažnom krpom očistiti instrument. Ne uranjajte instrument u vodu i oprati s crijevom. Nemojte dopustiti da bilo koja tekućina ući unutra. Ne čistite s visokim čišćenje tlaka.

#### 5. Početak pile

##### 5.1. Uključi:

- Pritisnite i držite zasun sigurnosti, koja se nalazi na pomoćnom ručki (3).

- Pritisnite prekidač (4).

##### 5.2. off:

Pustite bilo koji gumb.

##### 5.3. Podrezivanje živice

Trapezni profil nožem odgovara prirodnom rastu biljaka i dovodi do optimalne zaštite.

U cilju promicanja gust rast mladih živice, samo polovica novih izbojaka treba izrezati.

Ako je zaštita dosegla željenu visinu, novi izdanci mogu se potpuno ukloniti.

Počnite podrezivanje s dna grma do vrha. Trim vrh u željenom obliku u ravnoj horizontalnoj obliku, ili zaobljeni krov.

Ako su noževi začepljen ili blokiran, zaustaviti motor, izvadite bateriju, a zatim uklonite

predmet zaglavljjen nož.

Upozorenje! Metalne barijere kao što su ograde, itd, može oštetiti oštrice.

## 6. Praktični savjeti:

6.1. Poštujte lokalne propise za koje je doba dana tijekom kojih možete koristiti uređaj na otvorenom. U nekim zemljama je zabranjeno rezanje jutro prije 08.00 sati, u popodnevnm satima između 2:00 popodne do 16:00 sati, a navečer poslije 22.00 sati, kako bi zaštitili građane od neželjene buke.

6.2. Kada se radi ruggedized paziti da ne preopteretiti motor. Preopterećenje brzini rotacije motora pada i njegov zvuk se mijenja. U tom slučaju, zaustaviti, pustite polugu za uključivanje (4) i podešavanje brzine rezanja. Inače nastup će se smanjiti, a uređaj se može oštetiti.

6.3. Kada rezanje uz rubove paziti da ne patiti pilu sa stranim predmetima.

6.4. Produktivnost rezanja ovisi o debljini, sadržaja vlage, dužina grane, i brzinu rezanja. Rezanje učinkovitost opada s čestim uključivanja i isključivanja od pile. Da bi optimizirali performanse rezanja preporuča se češće rezanje, povećati rezanja visinu i rad sa umjerenom brzinom.

Ako je potrebno, popravljati motorna pila je najbolje da se izvodi samo osposobljeno stručno osoblje u radionicama Raider, gdje koriste samo originalne rezervne dijelove. Tako bi se osigurala njihova siguran rad.



## 7. Zaštita okoliša.

7.1. Da bi se zaštitio okoliš i električnog alata paket se mora dostaviti odgovarajuću obradu za ponovno korištenje informacija sadržanih u njemu.

Ne bacajte električnih alata u kućni otpad! Prema EU Direktive 2012/19 / EZ o otpadu električne i elektroničke opreme i validaciju i nacionalnih zakona električnih alata koji se mogu koristiti više moraju se sakupljati odvojeno i biti predmet odgovarajuće liječenje za oporavak sadržane je u njemu.

### 7.2. Baterija.

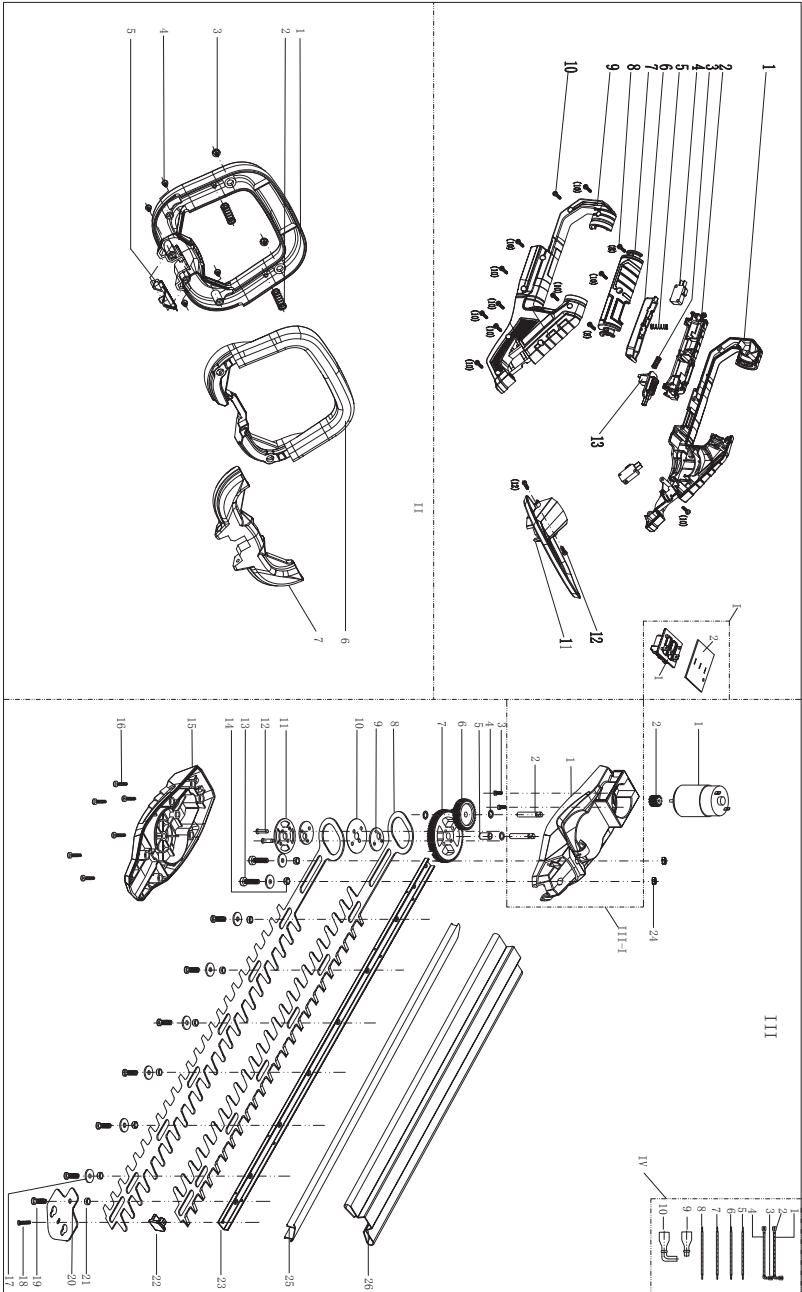
Litij-ionska baterija (Li-ion).

Ne bacajte baterije u kućni otpad u spremnicima! Ne pali!

Baterije moraju biti prikupljeni, reciklirati ili zbrinuti na ekološki prihvatljiv način.

Pod Direktive 2006/66/EEC neispravna ili istrošeni baterije ili punjive baterije se moraju reciklirati.

EXPLODED VIEW OF RDP-KHT20 SOLO



## SPARE PARTS OF RDP-KHT20

No.	English description	Model	QTY	No.	English description	Model	QTY
1	left handle		1	8	Blade		2
2	Left handle		1	9	Eccentric wheel		2
3	Spring for switch		1	10	Isolation plate		1
4	Switch		2	11	Baseboard		1
5	Rotary lock spring		1	12	Pin shaft		2
6	Main press hand		1	13	Cross screw	ST5x20	2
7	Right handle		1	14	Guide wheel II		2
8	Cross self-tapping screw	ST2.9x10	2	15	Gear case lower cover		1
9	Right housing		1	16	Cross self-tapping screw	ST3.5x13-F	6
10	Cross self-tapping screw	ST3.5x13	11	17	JOINT GASKET		1
11	protect cover		1	18	Cross self-tapping screw	ST2.9x13-F	1
12	Cross self-tapping screw		1	19	Cross self-tapping screw	ST4.8x12	7
13	Rotary lock knob		2	20	blade hooks		1
1	protection board set		1	21	Guide wheel I		6
1	Insert seat		1	22	Block		1
2	PCB		2	23	blade pressing board		1
11	Auxiliary handle assembly		1	24	Nut M5		2
1	Auxiliary handle lower cover		1	25	Aluminum		1
2	Lift spring		2	26	Blade cover		1
3	Cross screw with pad	ST2.9x10	2	III-I	Gear case upper cover assembly		1
4	Cross self-tapping screw	ST3.5x13	4	1	Gear case upper cover		1
5	Press block		1	2	Gear shaft		1
6	Auxiliary handle wrench		1	IV	Internal conductor		1
7	Auxiliary handle upper cover		1	1	Brown wireway 210mm		1
III	Motor component		1	2	Terminal		3
1	Motor		1	3	Terminal		5
2	Small gear		1	4	Black wireway 340mm		1
3	Cross screw ST3x8	ST3x8	2	5	Blue wireway 160mm		1
4	Gasketp 12xφ6 2x0.5		2	6	Blue wireway 210mm		1
5	Self lubricating rolling bearing		1	7	Brown wireway 305mm		1
6	Duplex gear		1	8	Blue wireway 305mm		1
7	Big gear		1	9	Sheath		3



## DECLARATION OF CONFORMITY

### Cordless Hedge Trimmer RDP-KHT20

Euromaster Import Export Ltd., Address: Sofia 1231, Bulgaria, 246 Lomsko shausse Blvd.

- (BG) Декларираме на собствена отговорност, че този продукт е в съответствие със следните стандарти и разпоредби:
- (GB) We declare under our sole responsibility that this product is in conformity and accordance with the following standards and regulations:
- (D) Der Hersteller erklärt eigenverantwortlich, dass dieses Produkt den folgenden Standards und Vorschriften entspricht:
- (NL) Wij verklaren onder onze volledige verantwoordelijkheid dat dit product voldoet aan, en in overeenstemming is met, de volgende standaarden en reguleringen:
- (F) Nous déclarons sous notre seule responsabilité que ce produit est conforme aux standards et directives suivants:
- (E) Declaramos bajo nuestra exclusiva responsabilidad que este producto cumple con las siguientes normas y estándares de funcionamiento:
- (P) Declaramos por nossa total responsabilidade que este produto está em conformidade e cumpre as normas e regulamentações que se seguem:
- (I) Dichiariamo, sotto la nostra responsabilità, che questo prodotto è conforme alle normative e ai regolamenti seguenti:
- (S) Vi garanterar på eget ansvar att denna produkt uppfyller och följer följande standarder och bestämmelser:
- (FIN) Vakuutamme yksinomaan omalla vastuullamme, että tämä tuote täyttää seuraavat standardit ja säädökset:
- (N) Vi erklærer under vårt eget ansvar at dette produktet er i samsvar med følgende standarder og regler:
- (DK) Vi erklærer under eget ansvar, at dette produkt er i overensstemmelse med følgende standarder og bestemmelser:
- (H) Felelőségünk teljes tudatában kijelentjük, hogy ez a termék teljes mértékben megfelel az alábbi szabványoknak és előírásoknak:
- (CZ) Na naši vlastní zodpovednosť prohlašujeme, že je tento výrobek v souladu s následujícími standardy a normami:
- (SK) Vyhlasujeme na našu výhradnú zodpovednosť, že tento výrobok je v zhode a súlade s nasledujúcimi normami a predpismi:
- (SLO) S polno odgovornostjo izjavljamo, da je ta izdelek v skladu in da odgovarja naslednjim standardom ter predpisom:
- (PL) Deklarujemy na własną odpowiedzialność, że ten produkt spełnia wymogi zawarte w następujących normach i przepisach:
- (LT) Prisiimdami visa atsakomybe deklaruojame, kad šis gaminys atitinka žemiau paminetus standartus arba nuostatus:
- (LV) Apgalvojam ar visu atbildību, ka šis produkts ir saskaņā ar atbilst sekojošiem standartiem un nolikumiem:
- (EST) Dekleerime meie ainuvastutusel, et see toode on vastavuses ja kooskõlas järgmist standardite ja määrustega:
- (RO) Declaram prin aceasta cu răspunderea deplină că produsul acesta este în conformitate cu următoarele standarde sau directive:
- (HR) Izjavljujemo pod vlastitom odgovornošću da je strojem ukladan sa slijedesim standardima ili standardiziranim dokumentima i u skladu sa odredbama:
- (RUS) Под свою ответственность заявляем, что данное изделие соответствует следующим стандартам и нормам:
- (UA) На свою власну відповідальність заявляємо, що дане обладнання відповідає наступним стандартам і нормативам:
- (GR) Δηλώνουμε υπεύθυνα ότι το προϊόν αυτό συμφώνει και τηρεί τους παρακάτω κανονισμούς και πρότυπα:
- (MK) Ние под наша лична одговорност дека овој производ е во согласност со следните стандарди и регулативи:

EN 60745-1:2006

EN 60745-2-15:2009+A1

EN 55014-1:2021

EN 55014-2:2021

2006/42/EU, 2014/30/EU, 2014/35/EU, 2000/14/EU

LWA 91dB

Place & Date of Issue:

Sofia, Bulgaria

20.12.2023

Brand Manager:

Krasimir Petkov



*Krasimir Petkov*



## ЕО ДЕКЛАРАЦИЯ ЗА СЪОТВЕТСТВИЕ

Евромастер Импорт Експорт ООД  
Адрес: София 1231, България, "Ломско шосе" 246.

Продукт: Акумулаторна резачка за храсти  
Запазена Марка: RAIDER  
Модел: RDP-KHT20

е проектиран и произведен в съответствие със следните директиви:

2006/42/ЕС на Европейския парламент и на Съвета от 17 май 2006 година относно машините

2014/30/ЕС на европейския парламент и на съвета от 26 февруари 2014 година за хармонизиране на законодателствата на държавите членки относно електромагнитната съвместимост.

2014/35/ЕС на Европейския Парламент и на Съвета от 26 февруари 2014 година за хармонизиране на законодателствата на държавите членки за предоставяне на пазара на електрически съоръжения, предназначени за използване в определени граници на напрежението.

2000/14/ЕС на Европейския парламент и на Съвета от 8 май 2000г. за сближаване на законодателствата на държавите-членки във връзка с шумовите емисии на съоръжения, предназначени за употреба извън сградите.

Шумови емисии съгласно EN ISO 3744:2010.

Измерено ниво на звукова мощност:  $L_{wA} = 88\text{dB(A)}$   
Гарантирано ниво на звукова мощност  $L_{wA} = 91\text{dB(A)}$

Нотифициран орган:  
0123, TÜV SÜD Product Service GmbH  
Ridlerstraße 65, 80339 MÜNCHEN

и отговаря на изискванията на следните стандарти:

EN 60745-1:2006  
EN 60745-2-15:2009+A1  
EN 55014-1:2021  
EN 55014-2:2021

Място и дата на издаване:  
София, България  
20.12.2023

„ЕВРОМАСТЕР  
ИМПОРТ - ЕКСПОРТ“  
ООО

Бранд мениджър.

Красимир Петков





## EC DECLARATION OF CONFORMITY

Euromaster Import Export Ltd.  
Address: Sofia 1231, Bulgaria, 246 Lomsko shausse Blvd.

Product: Cordless Hedge Trimmer  
Trademark: RAIDER  
Model: RDP-KHT20

is designed and manufactured in conformity with following Directives:

2006/42/EC of the European Parliament and the Council dated 17-th May 2006 on machinery

2014/30/EU of the european parliament and of the council of 26 February 2014 on the harmonisation of the laws of the Member States relating to electromagnetic compatibility

2014/35/EU of the European Parliament and of the Council of 26 February 2014 on the harmonization of the laws of the Member States relating to the making available on the market of electrical equipment designed for use within certain voltage limits

2000/14/EC of the European Parliament and of the Council of 08 May 2000 relating to the noise emission in the environment by equipment for use outdoors;  
Noise emission according to standart EN ISO 3744:2010.

Measured sound power level: LWA = 88dB(A)  
Guaranteed sound power level LwA = 91dB(A)

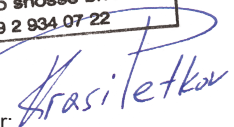
Notified body:  
**0123, TÜV SÜD Product Service GmbH**  
**Ridlerstraße 65, 80339 MÜNCHEN**

and fulfils requirements of the following standards:

**EN 60745-1:2006**  
**EN 60745-2-15:2009+A1**  
**EN 55014-1:2021**  
**EN 55014-2:2021**



Place&Date of Issue:  
Sofia, Bulgaria  
20.12.2023

Brand Manager:   
Krasimir Petkov



**ES – IZJAVA O SKLADNOSTI**

**Euromaster Import Export Ltd.**

**Address: Sofia 1231, Bulgaria, 246 Lomsko shausse Blvd.**

**Izjavlja, da izdelek: Akumulatorski škarje za živo mejo  
Blagovna znamka: RAIDER  
Poimenovanje tipa: RDP-KHT20**

**je zasnovan in izdelan v skladu z naslednjimi direktivami:**

**2006/42/ES Evropskega parlamenta in Sveta z dne 17-th maj 2006 strojev;  
2014/30/ES Evropskega parlamenta in Sveta z dne 26. februarja 2014 o uskladitvi  
zakonodaje držav članic v zvezi z elektromagnetno združljivostjo.**

**2014/35/ES Evropskega parlamenta in Sveta z dne 26. februarja 2014 o usklajevanju  
zakonodaje držav članic, da zagotovijo trg električno opremo, konstruirano za uporabo  
znotraj določenih napetostnih mej.**

**2000/14/ES Evropskega parlamenta in Sveta z dne 8. maja 2000.približevanje  
zakonodaje držav članic v zvezi z emisijo hrupa v zasnovana za uporabo na prostem.  
Emisije hrupa v skladu z EN ISO 3744:2010.**

**Izmerjena raven hrupa je LwA = 88dB(A)  
Zajamčena raven zvočne moči: LwA = 91dB(A)**

**Priglašeni organ:  
0123, TÜV SÜD Product Service GmbH  
Ridlerstraße 65, 80339 MÜNCHEN**

**EN 60745-1:2006  
EN 60745-2-15:2009+A1  
EN 55014-1:2021  
EN 55014-2:2021**



**Tehnično dokumentacijo v EU se zagotavlja s strani:  
EUROMASTER Import- Export Ltd.**

**Kraj in datum izdaje:  
Sofija, Bolgarija  
20.12.2023**

**Produktni vodja:  
Krasimir Petkov**



## DECLARAȚIE DE CONFORMITATE

Euromaster Import Export Ltd.

Adresa: Sofia 1231, Bulgaria, 246 Lomsko shausse Blvd.

Produs: Trimmer pt. gard viu cu acumulator

Trademark: RAIDER

Model: RDP-KHT20

este proiectat și fabricat în conformitate cu următoarele directive Directivelor:

Directiva 2006/42/CE A Parlamentului European și a Consiliului din 17 mai 2006 privind echipamentele tehnice;

Directiva 2014/30/UE a parlamentului european și a consiliului din 26 februarie 2014 privind armonizarea legislațiilor statelor membre cu privire la compatibilitatea electromagnetică

Directiva 2014/35/UE a parlamentului european și a consiliului din 26 februarie 2014 privind armonizarea legislației statelor membre referitoare la punerea la dispoziție pe piață a echipamentelor electrice destinate utilizării în cadrul unor anumite limite de tensiune

2000/14/CE a Parlamentului European și a Consiliului din 08 mai 2000 referitoare la emisiile de zgomot în mediu de echipamentele utilizate în exterior;

Emisiilor de zgomot în conformitate cu EN ISO 3744:2010 standard.

Măsurat nivelul de putere acustică: LwA = 88dB(A)

Garantat nivelul de putere acustică LwA = 91dB(A)

Organism notificat:

0123, TÜV SÜD Product Service GmbH

Ridlerstraße 65, 80339 MÜNCHEN

este în conformitate cu următoarele standarde:

EN 60745-1:2006

EN 60745-2-15:2009+A1

EN 55014-1:2021

EN 55014-2:2021



Locul și Data apariției:

Sofia, Bulgaria

20.12.2023

Brand Manager:

Krasimir Petkov

**RAIDER®****ГАРАНЦИОННА КАРТА**

МОДЕЛ .....

СЕРИЕН № .....

СРОК .....

*(за подробности виж гаранционните условия)*

№, дата на фактура / касов бон.....

**ДАНИ ЗА КУПУВАЧА**

ИМЕ/ФИРМА .....

*(попълва се от служителя)*

АДРЕС.....

*(попълва се от служителя)*

ПОДПИС НА КУПУВАЧА.....

*(запознат съм с гаранционните условия и правилата за експлоатация, изделието е в техническа изправност и окомплектовка)***ДАНИ ЗА ПРОДАВАЧА**

ИМЕ/ФИРМА .....

*(попълва се от служителя)*

АДРЕС.....

*(попълва се от служителя)*

ДАТА/ПЕЧАТ .....

**СЕРВИЗЕН ПРОТОКОЛ**

Приеман протокол	Дата на приемане	Описание на дефекта	Дата на предаване	Подпис

Централен сервиз: София, бул: "Ломско шосе" 246, тел.: 0700 44 155 (безплатен за цялата страна)

e-mail: info@euromasterbg.com

# ГАРАНЦИОННИ УСЛОВИЯ ЗА МАШИНИ RAIDER

Машините и аксесоарите „RAIDER“ са конструирани и произведени съгласно действащите в Република България нормативни документи и стандарти за съответствие с всички изисквания за безопасност.

## СЪДЪРЖАНИЕ И ОБХВАТ НА ТЪРГОВСКАТА ГАРАНЦИЯ:

Търговската гаранция, която „Евромастер Импорт-Експорт“ ООД дава за територията на Република България е както следва:

- 36 месеца за всички електроинструменти и бензинови машини от сериите: Raider Industrial, Raider Pro;
  - 36 месеца за физически лица за електроинструменти от сериите: Raider Power Tools, Raider Garden Tools;
  - 12 месеца за юридически лица за електроинструменти от сериите: Raider Power Tools, Raider Garden Tools;
  - 24 месеца за физически лица за инструменти от серията Raider Pneumatic;
  - 12 месеца за юридически лица за инструменти от серията Raider Pneumatic;
  - 24 месеца за физически лица за всички бензинови машини от сериите: Raider Power Tools и Raider Garden tools
  - 12 месеца за юридически лица за всички бензинови машини от сериите: Raider Power Tools и Raider Garden tools
  - 24 месеца за физически лица за всички крикове, ръчни машини, газови и дизелови calorифери от серията Raider Power Tools;
  - 12 месеца за юридически лица за всички крикове, ръчни машини, газови и дизелови calorифери от серията Raider Power Tools
- Търговската гаранция е валидна при предоставяне на гаранционна карта попълнена правилно в момента на закупуване на машината и фискален касов бон или фактура. Гаранционната карта трябва да съдържа модел, сериен номер, име подпис и печат на търговеца продал машината, подпис от страна на клиента, че е запознат с гаранционните условия и датата на покупката. Непопълнени или подправени гаранционни карти са невалидни. Машините трябва да се използват само по предназначение и в съответствие с инструкцията за употреба. За да се гарантира безопасната работа е необходимо клиента да се запознае добре с инструкциите за употреба на машината, правилата за безопасност при работа с нея и конкретното и предназначение.
- Машината изисква периодично почистване и подходяща поддръжка.

## ГАРАНЦИЯТА НЕ ПОКРИВА:

- износване на цветното покритие на машината;
- части и консумативи, които подлежат на износване, причинено от ползването като например: грес и масло, четки, водачи, опорни роли, тампони, гумени маншони, задвижващи ремъци, спирачки, гъвкав вал с жило, лагери, семеринги, бутало с ударник на такеи и др.;
- допълнителни аксесоари и консумативи като: ръкохватки, струйник, кутии, свредла, дискове за рязане, секачи ножове, вериги, шурки, ограничители, полир-шайби, патронници (захвати и държачи на режещия инструмент), макарата за корда и самата корда за косачки и др.;
- ръчен стартерен механизъм и запалителна свещ;
- настройка на режима на работа;
- стопяеми електрически предпазители и крушки;
- механични повреди на корпуса и всички външни елементи на izdelieto, включително декоративни;
- предпазители за очи, предпазители за режещи инструменти, гумирани плочи, закопчалки, линеали и др.;
- захранващ кабел и щепсел;
- цялостните повреди на инструментите, причинени от природни бедствия, като пожари, наводнения, земетресения и др.;

## ОТПАДАНЕ НА ГАРАНЦИЯТА:

Фирма „Евромастер И/Е“ ООД не е отговорна за повреди причинени от трети лица, като „Електроснабдителни дружества“, повреди от външен характер, като токови удари, нестандартни захранващи напрежения и има правото да откаже гаранционно обслужване при:

- несъответстващ (или непопълнен) сериен номер на izdelieto с този попълнен на гаранционната карта;
- заличен или липсващ идентификационен етикет на машината;
- повреди възникнали при транспорт, неправилно съхранение и монтаж на машината;
- направен опит за неотризирана сервисна намеса в неупълномощена сервисна база;
- повреди, които са причинени в следствие на неправилна употреба (непазване инструкцията за експлоатация) на машината от страна на клиента или трети лица;
- повреди причинени в резултат на използването на машината в друга среда освен препоръчаната от производителя (влажност, температура, вентилация, напрежение, запрашеност и др.);
- повреди, причинени от попадане на външни тела в машината;
- повреди, причинени в следствие на небрежно боравене с машината;
- повреди причинени от работа без въздушен филтър или силно замърсен такъв;
- при неправилно съотношение на бензин/двухтактово масло, водещо до блокиране на двигателя
- повреда в следствие неправилно поставен или незаточен режещ инструмент;
- повреда на редукторната кутия (предавката), причинена от недостатъчно добро смазване (с грес) на същата или механичен удар по задвижващата ос.
- повреда на ротор или статор, изразяваща се в слепване между тях, следствие на стопяване на изолациите, причинено от продължително претоварване;
- повреда на ротор или статор причинена от претоварване или нарушена вентилация, изразяваща се в промяна на цвета на колектора или намотките;
- натрупан нагар или запушен ауспух – резултат от предозирване на количеството масло в двухтактовата смес.
- липса на масло за режещата верига или незаточена (изхабена) верига;
- запалена горивна система;
- липсват защитни дискове, опорни плотове или други компоненти които са част от конструкцията на инструмента и са предназначени за осигуряването на безопасната му и правилна експлоатация;
- захранващият кабел на инструмента е удължаван или подменян от клиента;
- повредата е причинена от претоварване или липса на вентилация, недостатъчно или неправилно смазване на движещите се компоненти на izdelieto;
- износване или блокирани лагери поради претоварване, продължителна работа или прах;
- разбито лагерно гнездо от блокиран лагер или разбита втулка;
- разбито шпонково или резбово съединение;
- повреда в ел.ключ или електронно управление причинена от прах или счупване;
- повредена редукторна кутия (глава) причинено от застопоряващия механизъм;
- поява на необичайна хлабина между бутало и цилиндър в резултат на претоварване, продължителна работа или прах;
- затягане между бутало и цилиндър в резултат на претоварване, продължителна работа или прах;

- повредено центробежно колело и спирачка (променен цвят)
- дължи се на работа с блокирана спирачка;
- сълзвания по корпуса, причинени от неправилен монтаж на свързващи тръби, фитинги и подобни;
- липса на компоненти които са част от конструкцията на инструмента и са предназначени за осигуряването на безопасната му и правилна експлоатация;
- на всички водни помпи (без потопяемите) и хидрофори трябва да бъде монтиран възвратен клапан на входящия отвор. При хидрофорите периодично се проверява налягането на металния контейнер(налягането трябва да бъде в границите 1.5 – 2 bar).

**ВНИМАНИЕ!** Хидрофорите Raider с механичен пресостат не изключват автоматично при липса на вода!

- повреда причинена от работа „на сухо“ без вода, която се изразява в деформация на уплътненията и компонентите на помпената част.
- повреди причинени от замръзване и прекомерно прегряване;
- Срокът за отремонтване на приети в сервиза машини е в рамките на един месец.

Сервизите не носят отговорност за машини, не потърсени от собствениците им един месец след законния срок за ремонт!

Търговската гаранция за батерии и зарядни устройства, която "Евромастер Импорт-Експорт" ООД дава за територията на Република България, е както следва:

- 18 месеца за батерията и зарядното устройство от сериите: Raider Industrial, Raider Pro;
- 12 месеца за батерията и зарядното устройство от сериите: Raider Power Tools, Raider Garden Tools;

Гаранционният срок започва да тече от датата на закупуване. Гаранцията покрива всички дефекти, възникнали при правилно ползване на батерията и зарядното устройство, съобразно инструкцията за употреба. "Евромастер Импорт-Експорт" ООД осигурява гаранция, приложена при изборните по-долу условия, чрез безплатно отстраняване на дефекти на продукта, за които в рамките на гаранционния срок може да се докаже, че се дължат на дефекти в материала или при производството.

Търговската гаранция е валидна при предоставяване на гаранционната карта на машината, попълнена правилно в момента на закупуване на продукта и фискален касов бон или фактура. Гаранционната карта трябва да съдържа модел и сериен номер на акумулаторната машина, окомплектована с батерия и зарядно устройство, име, подпис и печат на търговеца/продавача комплекта акумулаторен електроинструмент, подпис от страна на клиента, че е запознат с гаранционните условия и датата на покупката.

Гаранцията не покрива:

- износване на цветното покритие на батерията и зарядното устройство;
- повреди възникнали при транспорт, механични повреди /на корпуса и всички външни елементи на батерията и зарядното, включително декоративни/, при други външни въздействия и природни бедствия като пожари, наводнения, земетресения;
- дефекти от амортизация, нормално износване и изхабяване;
- Гаранцията за батерията и зарядното устройство отпада в случаите на:
  - несъответстващ (или непълнен) сериен номер на комплекта акумулаторен електроинструмент с този попълнен на гаранционната карта;
  - нарушаване на целостта, изтриване или липса на етикета на

производителя върху батерията и зарядното устройство;

- всички случаи на повреди, причинени от неправилна употреба (неспазване инструкцията за експлоатация), изпускане, удар, заливане с течности, небрежно боравене, и в случаи, че всички клетки в батерията са изтощени под критичния минимум;
  - зареждане с неоригинални зарядни устройства, захранващият кабел на зарядното устройство е удължаван или подменян от клиента, или други външни въздействия в противоречие с изискванията на производителя;
  - когато е правен опит за ремонт, монтаж, демонтаж, модификация от потребителя или промени от неупълномощени лица или фирми;
  - при използване на батерията и зарядното устройство не по предназначение;
  - повреди причинени в резултат на използването и съхранението на батерията и/или зарядното в друга среда освен препоръчаната от производителя (влажност, температура, вентилация, напрежение, запращаност и др.);
  - при токови удари, гръмотевици, наводнения, пожари, други външни въздействия;
  - при работа с нестандартна захранваща мрежа и с други неподходящи или нестандартни устройства;
- Срокът за отремонтване на приети в сервиза батерии и зарядни устройства е в рамките на срока за ремонт- един месец, след който сервизите не носят отговорност в случай, че не са потърсени.

Законовата гаранция е съгласно изискванията на ЗЗП и Закон за предоставяне на цифрово съдържание и цифрови услуги и за продажба на стоки. При несъответствие на стоките потребителят има правни средства за защита срещу продавача, които не са свързани с разходи за него, като търговската гаранция не засяга тези средства за защита на потребителя; Независимо от търговската гаранция продавачът отговаря за липсата на съответствие на потребителската стока с договора за продажба съгласно гаранцията по чл. 33 – 38 (Закон за предоставяне на цифрово съдържание и цифрови услуги и за продажба на стоки).

Чл. 33. (1) Когато стоките не отговарят на индивидуалните изисквания за съответствие с договора, на обективните изисквания за съответствие и на изискванията за монтиране или инсталиране на стоките, потребителят има право:

1. да предяви рекламация, като поиска от продавача да приведе стоката в съответствие;
  2. да получи пропорционално намаляване на цената;
  3. да развали договора.
- (2) В случаите по ал. 1, т. 1 потребителят може да избере между ремонт или замяна на стоката, освен ако това се окаже невъзможно или би довело до непропорционално големи разходи за продавача, като се вземат предвид всички обстоятелства към конкретния случай, включително:
1. стойността, която би имала стоката, ако нямаше липса на съответствие;
  2. значимостта на несъответствието, и
  3. възможността да бъде предоставено другото средство за защита на потребителя без значително неудобство за потребителя.
- (3) Продавачът може да откаже да приведе стоката в съответствие, ако ремонтът и замяната са невъзможни или ако биха довели до непропорционално големи разходи за него, като се вземат предвид всички обстоятелства, включително тези по ал. 2, т. 1 и 2.

(4) Потребителят има право на пропорционално намаляване на цената или да развали договора за продажба в следните случаи:

1. продавачът не е извършил ремонт или замяна на стоката съгласно чл. 34, ал. 1 и 2 или, когато е приложимо, не е извършил ремонт или замяна съгласно чл. 34, ал. 3 и ал. 4 или продавачът е отказал да приведе стоката в съответствие съгласно ал. 3;

2. появи се несъответствие въпреки предприетите от продавача действия за привеждане на стоката в съответствие; при несъответствие на стоки с дълготрайна употреба и на стоки, съдържащи цифрови елементи, продавачът има право да направи втори опит за привеждане на стоката в съответствие в рамките на срока на гаранцията по чл. 31;

3. несъответствието е толкова сериозно, че оправдава незабавно намаляване на цената или разваляне на договора за продажба, или

4. продавачът е заявил или от обстоятелствата е ясно, че продавачът няма да приведе стоката в съответствие в разумен срок или без значително неудобство за потребителя.

(5) Потребителят няма право да развали договора, ако несъответствието е незначително. Тежестта на доказване за това дали несъответствието е незначително се носи от продавача.

(6) Потребителят има право да откаже плащането на оставаща част от цената или на част от цената, докато продавачът не изпълни своите задължения за привеждане на стоката в съответствие.

Чл. 34. (1) Ремонтът или замяната на стоките се извършва безплатно в рамките на разумен срок, считано от уведомяването на продавача от потребителя за несъответствието и без значително неудобство за потребителя, като се вземат предвид естеството на стоките и целта, за която са били необходими на потребителя.

(2) За стоки, различни от стоките, съдържащи цифрови елементи, ремонтът или замяната на стоките се извършва безплатно в рамките на един месец, считано от уведомяването на продавача от потребителя за несъответствието и без значително неудобство за потребителя, като се вземат предвид естеството на стоките и целта, за която са били необходими на потребителя.

(3) Когато несъответствието се отстранява чрез ремонт или замяна на стоките, потребителят предоставя стоките на разположение на продавача. При замяна на стоките продавачът взема заменените стоки обратно от потребителя за своя сметка.

(4) Когато извършването на ремонт изисква демонтирането на стоките, които са били инсталирани съобразно тяхното естество и цел, преди да се появи несъответствието, или когато тези стоки трябва да бъдат заменени, задължението на продавача да ремонтира или да замени стоките включва демонтирането на стоките, които не съответстват, и инсталирането на заместващите стоки или на ремонтните стоки, или поемане на разходите за демонтиране и инсталиране на стоките.

(5) Потребителят не дължи заплащане за обичайната употреба на заменените стоки за времето преди тяхната замяна.

Чл. 35. Намаляването на цената е пропорционално на разликата между стойността на получените от потребителя стоки и стойността, която биха имали стоките, ако нямаше липса на съответствие.

Чл. 36. (1) Потребителят упражнява правото си да развали договора чрез заявление до продавача, с което го уведомява за решението си да развали договора за продажба.

(2) Когато несъответствието се отнася само за някои от стоките, доставени съгласно договора за продажба, и е налице основание за разваляне на договора съгласно чл. 33, потребителят има право да развали договора за продажба само по отношение на тези стоки, които не съответстват, както и по отношение на всички други стоки, които е придобил заедно със стоките, които

не съответстват, ако не може разумно да се очаква, че потребителят ще се съгласи да запази само стоките, които съответстват.

(3) Когато потребителят развали договора за продажба изцяло или частично само по отношение на някои от доставените съгласно договора за продажба стоки, потребителят връща тези стоки на продавача без неоправдано забавяне и не по-късно от 14 дни, считано от датата, на която потребителят е уведомил продавача за решението си да развали договора за продажба. Крайният срок се смята за спазан, ако потребителят е върнал или изпратил стоките обратно на продавача преди изтичането на 14-дневния срок. Всички разходи за връщане на стоките, в т.ч. експедиране на стоките, са за сметка на продавача.

(4) Продавачът възстановява на потребителя заплатената цена за стоките след тяхното получаване или при представяне на доказателство от потребителя за тяхното изпращане на продавача. Продавачът е длъжен да възстанови получените суми, като използва същото платежно средство, използвано от потребителя при първоначалната трансакция, освен ако потребителят е изразил изричното си съгласие за използване на друго платежно средство и при условие че това не е свързано с разходи за потребителя.

Чл. 37. (1) Потребителят може да упражни правата си по този раздел, както следва:

1. за стоки, различни от стоки, съдържащи цифрови елементи, в срок до две години, считано от доставянето на стоката;

2. за стоки, съдържащи цифрови елементи, когато договорът за продажба предвижда еднократно предоставяне на цифрово съдържание или цифрова услуга, независимо от това дали несъответствието се дължи на физическите или цифровите елементи на стоката, в срок до две години, считано от доставянето на стоката и предоставянето на цифровото съдържание или цифровата услуга или в рамките на периода от време, посочен в чл. 31, ал. 1 и 2, без да се възпрепятства прилагането на чл. 28, ал. 3, т. 1;

3. за стоки, съдържащи цифрови елементи, когато договорът за продажба предвижда непрекъснато предоставяне на цифрово съдържание или цифрова услуга за определен период от време, независимо от това дали несъответствието се дължи на физическите или цифровите елементи на стоката, в срок до две години, считано от доставянето на стоката и от започването на непрекъснато предоставяне на цифровото съдържание или цифровата услуга;

4. за стоки, съдържащи цифрови елементи, когато договорът за продажба предвижда непрекъснато предоставяне на цифрово съдържание или цифрова услуга за период, по-дълъг от две години, и несъответствието се дължи на цифровите елементи на стоката, потребителят може да упражни правата си по този раздел в рамките на срока на действие на договора.

(2) Срокът по ал. 1 спира да тече през времето, необходимо за извършване на ремонт или замяна на стоката.

(3) Упражняването на правото на потребителя по ал. 1 не е обвързано с други срокове за предявяване на иск, различни от тези по ал. 1.

Чл. 38. Продавачът, който отговаря за несъответствие на стоките, дължащо се на действие или бездействие, включително на пропуск да се предоставят актуализации на стоки, съдържащи цифрови елементи, от страна на лице на предходен етап от веригата от търговски сделки, има право на иск за обезщетение за претърпени вреди срещу лицето или лицата, които са причинили несъответствието.





Elektroinstrumenti „RAIDER“ su konstruisani i proizvedeni u saglasnosti sa normativnim dokumentima i standardima u skladu sa svim zahtevima za bezbednost koji važe na teritoriji Srbija

## Sadržaj i obuhvat trgovačke garancije

### Uslovi garancije

Garantni rok na teritoriji Srbija je 2 godine i teče od datuma kupovine elektrouredjaja.

Kupac-korisnik elektrouredjaja ima pravo na besplatnu popravku u osiguranom garantnom periodu, ako je garantni list popunjen ispravno potpisan i pečatiran od strane prodavca koji je uređaj prodao, potpisan od strane kupca kojim potvrđuje da je upoznat sa uslovima garancije i fiskalni račun kojim potvrđuje datum kupovine uređajaja.

Za popravku i reklamaciju se primaju samo dobro očišćene mašine!

Popravka kvara priznatog sa naše strane u garantnom roku se izvršava na sledeći način: po našem izboru mi popravljamo pokvareni uređaj besplatno ili ga menjamo za nov i garantni rok se ne obnavlja. Uređaj treba da se koristi strogo po instrukcijama navedenim u uputstvu za upotrebu.

Za bezbedan rad sa elektrouredjajem neophodno je da kupac pre početka upotrebe aparata pažljivo pročita uputstvo za upotrebu, zatim uputstvo za bezbednost pri radu i naravno da koristi uređaj za to za šta je neamenjen. Uređaj zahteva periodično čišćenje i adekvatno održavanje .

### Garancija ne pokriva:

- ishabanu boju elektroaparata
- delovi i potrošni materijal koji podleže habanju prilikom upotrebe kao što su: grejs, ulje, četke, valjci, i dr.
- dodatni pribor i potrošni materijal kao što:rukohvati, baterije, kutije, dodatci za napajanje, svrdla, diskovi za sečenje, noževi, lanci, šmirgle, graničnici, kabli i dr.
- električni osigurači i sijalice
- mehanička oštećenja na telu aparat, dekorativni elementi na aparatu, štitnici za oči, štitnici za dodatke za sečenje, gumene ploče, učvršćivači, lenjiri, kabal i utičnica.
- celokupna oštćenja aparata nasatala kao poslrdica požara, poplava, zemljotresa i dr.

### Otkaz garancije

Pravo da otkáže popravku (remont) u garantnom roku ima u sledećim slučajevima:

- Neodgovarajući (ili ne popunjen) serijski broj proizvoda u poredjenju sa serijskim brojem koji je upisan na garantni list
- Identifikaciona nalepnica proizvoda je izbrisana ili je nema.
- Ako je neko iz neovlašćenog servisa već pokušao da popravi aparat.
- Kvar je nastao kao posledica nepravilne upotrebe aparata ( nisu poštovane instrukcije navedene u uputstvu za upotrebu) ot strane kupca ili drugih lica.
- Oštećenja su nastala usled nemarne upotrebe aparata.
- Oštećenje rotora ili statora u vidu slepljivanja nastala kao posledica topljenja izolacije a prouzrokovana prekomernom upotrebom aparata.
- Oštećenje rotora ili statora posledica preopterećenja ili oštećenog sistema za ventilaciju koja se manifestuje ravnomernim potamnivanjem kolektora ili zavojnica.
- Nedostaju zaštitni diskovi, ili drugi delovi uređajaja koji su deo konstrukcije aparata i imaju za cilj da osiguraju bezbedan rada sa aparatom prilikom pravilne upotrebe.
- Kabal za napajanje aparata je produžavan ili menjan od strane kupca.
- Šteta naneta preopterećenjem, zbog nedostatka ventilacije ili nedovoljnog podmazivanja pokretnih komponenti.
- Sklonjeni lageri zbog preopterećenja ili dugotrajne upotre.

Rok za popravku uređejaja koji je primljen u servis je 45 dena.

Ovlašćeni servis ne snosi odgovornost za aparate koje vlasnik nije došao da preuzme mesec dana nakon isteka zakonskog roka za popravku!

# RAIDER

SC EUROMASTER SRL  
STR.HORIA,CLOSCA SI CRISAN,NR.5,HALA 3,OTOPENI, ILFOV TEL/  
FAX:021.351.01.06

## CERTIFICAT DE GARANTIE

Nr. \_\_\_\_\_ din \_\_\_\_\_

Denumirea produsului \_\_\_\_\_

Seria de fabricatie a produsului \_\_\_\_\_

Caracteristici tehnice \_\_\_\_\_

Garantie comerciala : PODUS HOBBY.Termen de garantie: 24 luni de la data vanzarii  
catre consumatorii casnici (pentru toata gama RAIDER).

Durata medie de utilizare: 3 ani

Vandut prin societatea \_\_\_\_\_ din localitatea

\_\_\_\_\_ str. \_\_\_\_\_ nr. \_\_\_\_\_ cu

factura nr. \_\_\_\_\_ din \_\_\_\_\_

Cumparator \_\_\_\_\_

Data cumpararii produsului \_\_\_\_\_

## LISTA CENTRELOR SERVICE AUTORIZATE

- SC Stefan Alex SRL- Str.Parcului Bl.K4,ScE,Ap.1, Calarasi , Tel : 0735.199.024
- ABC International SRL - Str.Babadag nr.5,Bloc1Sc.A parter,Tulcea; Tel : 0240.518.260
- Euro 94 SRL - Sos.Chitilei 60A sect1, Bucuresti ; Tel : 021.668.72.60
- SC Viva Metal Decor SRL- STR. ALBESTI NR. 10 ( IN INCINTA FOSTEI AUTOBAZE ZENIT), Curtea de Arges; Tel : 0722.531.168 / 0732.148.633
- SC BUFFALO COM SRL – Sos Transilvaniei , Nr 17-19 , Oradea ; Tel: 0749.217.717
- SC AZIF COM SRL- Piata Chiriac Magazinul Universal, Craiova,Judetul Dolj, tel.0788.419.858,fax 0251.522.131
- SC GUMSERVICE SRL, Miercurea Ciuc, Str. George Cosbuc Nr. 14, TEL. 0266371183
- SC ADA TRADING SRL Calea Bucurestilor nr.64, bloc C1-3, Otopeni Ilfov.Tel/fax 0213504379
- SC TEHNO HOBY SRL strada Erou Bucur.nr.9, Piatra Neamt, judetul Neamt;Tel.0233236333, Fax.0233222026
- SC BASAROM COM SRL, Sos Alexandriei , Nr. 6A, Bragadiru, Ilfov, Tel 0214201637, Fax 0214201638.

## 14. EVIDENTA REPARATIILOR IN PERIOADA DE GARANTIE

Nr crt	Data reclamatie	Data rezolvare reclamatie	Reparatie executata/ piese inlocuite	Prelungire garantie	Garantie ptr. service	Nume si semnatura depanator	Semnatura consumator
<u>1</u>							
<u>2</u>							
<u>3</u>							
<u>4</u>							
<u>5</u>							
<u>6</u>							
<u>7</u>							

IMPORTATOR:  
SC Euromaster SRL

VANZATOR:  
Semnatura / stampila

15.AM CITIT CONDITIILE DE ACORDARE A GARANTIEI SI AM LUAT LA CUNOSTINTA.NU AM OBIECTIUNI (SEMNATURA CONSUMATORULUI) \_\_\_\_\_

Prezentul certificat de garantie este in conformitate cu prevederile HG 449/2003, privind comercializarea produselor si garantiile asociate cu OG 21/2008 si OG 174/2008 cu modificarile si completarile ulterioare republicate si nu afecteaza drepturile consumatorilor.

Produsul beneficiaza de o garantie legala de conformitate de 24 luni(2 ani).Existenta garantiei legale de conformitate si a celei comerciale nu exclude existenta garantiei de viciu ascuns conform OG 21/2008, cu modificarile si completarile ulterioare republicate si a codului civil.



Електричните апарати “Рајдер” се дизајнирани и произведени во согласност со нормативните документи и стандарди во согласност со сите барања за безбедност што се применуваат.

### Содржината и опфат на гаранцијата

#### Услови на Гаранцијата

Рокот на гаранцијата се наведува во гарантниот лист и важи од датумот на купување на производот. Купувачот/Корисникот на електричната опрема имаат право на бесплатни поправки на уредот доколку истиот е во гарантираниот период, доколку гарантниот лист е правилно пополнет со потпис и печат од страна на продавачот кој го продал уредот, потпишан од страна на купувачот кој потврдува дека е запознаен со условите на гаранцијата и со фискална сметка или фактура која го потврдува датумот на купување на електричниот апарат.

За поправка и реклаamacija ќе бидат примени само добро исчистени машини!

Поправката на дефекти признати од наша страна во гарантираниот рок се изведува на следниот начин: по наш избор ги поправаме дефектните уреди бесплатно или ги менуваме за нови доколку се во гарантниот рок и доколку не е можно сервисирање.

Уредот треба да се користи строго по упатствата и пропишаниите во упатството.

За безбедно работење со електричниот уред неопходно е купувачот пред да започне со користење на уредот, да се запознае со упатството за употреба, да се запознае со ставките за безбедност при работа и да го користи уредот за тоа што е наведено во упатството. Уредот бара периодично чистење и адекватно одржување.

Гаранцијата не опфаќа:

- Губење на бојата на машината.
- Делови и потрошни материјали кој подлежат на абење при употреба, како што се: маст, масло, четкици, водичи, ваљаци, ролки, подлошки, погонски ремени, флексибилно вратило, лагери, семеринги, клип, работно тркало и др.
- Опрема и материјали како што се: Рачки, кабли, батерии, кутии, додатоци за напојување, бургии, дискови за сечење, ножеви ланци, шмиргли, граничници, конец за сечење и др.
- Стопени електрични осигурувачи и заштити
- Механички оштетувања на телото на уредот, декоративни елементи.
- Заштита за очите, заштита за сечење, гумирани плочки, затварачи, мерила и др.
- Кабел и приклучоци.
- Целокупно оштетување на апаратот настанато како последица од пожар, поплава, земјотрес и сл.

#### Поништување на гаранцијата

Правото да се поништи поправката (ремонт) во рамките на гарантниот период е во следниве случаи:

- Серискиот број заведен во гаранцијата не одговара со серискиот број на машината .
  - Налепницата за идентификација залепена на производот е избришана или е исчезната.
  - Доколку друго лице кое не е овластениот сервис се обиде да го поправа уредот.
  - Доколку не се појави како резултат на несоодветна употреба на уредот (не следи ги инструкциите наведени во упатството) од страна на купувачот или друго лице.
  - Дефектот е предизвикан од невнимателна употреба со апаратот
  - Оштетувања предизвикани од работа со дотрајани (или лошо поставени) елементи за сечење
  - Оштетувањата на роторот или статорот настанале како последица на топењето на изолацијата предизвикано од прекумерно користење на апаратот.
  - Оштетувањата на роторот или статорот резултат на преоптоварување или оштетен на системот за вентилација која се манифестира со рамномерно потемнување на колекторот или магнетката.
  - Недостигаат заштитните дискови, или други делови кои се дел од составната опрема и се наменети за да се обезбеди безбедно работење со уредот кога се користи правилно.
  - Електричниот кабел на машината е продолжен или замени од страна на корисникот.
  - Оштетувања на уредот од преоптеретување, лоша вентилација и од недоволно подмачкување на подвижните делови
  - Оштетени лагери поради преоптоварување или долготрајна работа.
  - Скршено легло за лагери од страна на блокиран лагер
  - Некомплетен заб на запчаникот (скршен, избен)
  - Скршено шпонково или вилушесто лежиште
  - Оштетувања во електриката за клучот како резултат на прашина или кршење
  - Оштетување на редукционата кутија (глава) настанато од механизмот за заклучување
  - Појава на невообичаена лабавост помеѓу клипот и цилиндарот како резултат на преоптеретување, долготрајна употреба или прашина
  - Затегнатост помеѓу клипот и цилиндарот како резултат на преоптеретување прекумерна употреба или прашина
  - Оштетено централното тркало и кочницата(променета на боја) - последица на работа со блокирана кочница
- Крајниот рок за поправка на уредот кој е примена во сервисот е 45 дена.  
Овластениот сервис не сноси одговорност за опремата доколку сопственикот не ја подигне еден месец по истекот на законскиот рок за поправка на машината!

Εξουσία »RAIDER" έχει σχεδιαστεί και κατασκευαστεί σύμφωνα με τη Δημοκρατία της Βουλγαρίας στους κανονισμούς και τα πρότυπα για τη συμμόρφωση με όλες τις απαιτήσεις ασφαλείας.  
Περιεχόμενο και πεδίο εφαρμογής της εμπορικής εγγύησης  
Εγγύηση

Η περίοδος εγγύησης "Euromaster Import-Export ΕΠΕ δίνει το έδαφος της Βουλγαρίας είναι 24 μήνες.

Χρήστης έχει δικαίωμα να δωρεάν υπηρεσία επιδιόρθωσης ασφαλισμένου περιόδου εγγύησης, εφόσον η κάρτα εγγύησης συμπληρωθεί σωστά φτιαγμένο με υπογραφή και σφραγίδα αντιπρόσωπο, πώληση τη μονάδα, η οποία υπεγράφη από τον πελάτη ότι έχει επίγνωση των συνθηκών εγγύησης και φορολογική ημεροακή μηχανή απόδειξη ή τιμολόγιο αναγράφεται η ημερομηνία της αγοράς.

Επισκευή και Επιστροφές γίνονται δεκτές μόνο καθαρίζονται μηχανές!

Κατάργηση αναγνωρίζεται από ελάττωμα εγγύησης μας, έχει ως εξής: κατά την κρίση μας, είμαστε ελεύθεροι επισκευή ελαττωματικών όργανο ή να αντικατασταθούν με νέα, όπως η εγγύηση δεν ανανεώνεται.

Οι συσκευές πρέπει να χρησιμοποιούνται μόνο κατάλληλα και σύμφωνα με τις οδηγίες.

Για να εξασφαλιστεί η ασφαλή λειτουργία είναι υποχρέωση των πελατών να είναι εξοικειωμένοι με οδηγίες για τη χρήση των κανόνων ασφαλείας ισχύος του εργαλείου, όταν ασχολούνται με αυτό και κυρίως ο σκοπός της. Η μονάδα απαιτεί περιοδικός καθαρισμός και η σωστή συντήρηση.

Η εγγύηση δεν καλύπτει:

- Να φοράτε χρώματος των εργαλείων

- Ανταλλακτικά και αναλώσιμα, τα οποία υπόκεινται σε φθορά που προκαλείται από τη χρήση, όπως: λίπη, λάδια, πιπέλα, οδηγίοι, οδοστρωτήρες, τα μαξιλάρια, οι κινητήριοι ιμάντες, εύκαμπτο άξονα σύρμα, ρουλεμάν, σφραγίδες, πιστόνι με ένα σφυρί συρραπτικά, κλπ.

- Αξεσουάρ και αναλώσιμα όπως: λαβές, τη μύτη, μπαταρίες, περιπτώσεις, φορτιστές, τρυπάνια, δίσκοι κοπής, σμίλη μαχαίρια, αλυσίδες, γυαλόχαρτο, στάσεις, δίσκοι για στίλβωση, τσοκ (grip, κάτοχος του εργαλείου κοπής) για να τροχών καλώδιο το ίδιο καλώδιο για μηχανές κουρέματος γκαζόν, κ.λπ.

- Χωρευτό ασφαλείες και λάμπες

- Μηχανική βλάβη στο κύτος και όλα τα εξωτερικά μέρη της συσκευής, συμπεριλαμβανομένων των διακοσμητικών

- Ασφάλειες μάτι ασφαλείες εργαλεία κοπής, πλάκες από καουτσούκ, κουφώματα, χάρακες, κλπ.

- Το καλώδιο και το βύσμα

- Η συνολική ζημία σε πράξεις που προκλήθηκαν από φυσικές καταστροφές όπως πλημμύρες πυρκαγιές,, σεισμοί κ.λπ.

Απόδοση από την εγγύηση

"Euromaster I / E Ltd έχει το δικαίωμα να αρνηθεί την παροχή υπηρεσιών εγγύησης, σε περιπτώσεις κατά τις οποίες:

- Ασυνεπής (ή κενό) τον αύξοντα αριθμό του άρθρου αυτού με μια συμπληρωμένη κάρτα εγγύησης

- Indetifikatsionniyat να αφαιρεθεί το σήμα ή εντελώς λείπει ένα

- Προσπαθεί να ανεπίτρεπτη παρέμβαση στην παράνομη κατασκήνωση βάσης υπηρεσία

- Ζημιές που προκλήθηκαν λόγω κακής χρήσης (μη οδηγίες) της συσκευής από τον πελάτη ή σε τρίτους

- Ζημία που προκαλείται λόγω της απρόσεκτο χειρισμό της συσκευής

- Βλάβη στο στροφείο ή στάτη, που αποτελείται από το δέσιμο μεταξύ τους, λόγω της τήξης των μόνωσης που προκαλούνται από τη συνεχόμενη υπερφόρτωση

- Βλάβη στο στροφείο ή στάτη που προκαλούνται από υπερφόρτωση ή διαταραχή αερισμού, εκφράζεται στην αλλαγή του συλλέκτη ή περιελίξεις

- Δεν υπάρχει προστατευτικό δίσκοι, πλάκες στήριξης ή άλλες συνιστώσες που αποτελούν μέρος της δομής του μέσου και έχουν ως στόχο να εξασφαλίσουν την ασφαλή και σωστή λειτουργία του

- Το καλώδιο του οργάνου επεκτείνεται ή να αντικατασταθεί από τον πελάτη

- Ζημιές που προκλήθηκαν από υπερφόρτωση ή η έλλειψη αερισμού και ανεπαρκή λίπανση των κινούμενων εξαρτημάτων

- Ρουλεμάν φθορά ή μπλοκαριστεί λόγω υπερφόρτωσης, συνεχή λειτουργία ή σε σκόνη

- Broken φέρει κολάρο

- Λαμβάνοντας σπασμένα στρατόπεδο φωλιά μπλοκάρει ή σπασμένο κολάρο

- Παραβίαση της ακεραιότητας των δοντιών των αλιευτικών εργαλείων (σπασμένα, φθαρμένα)

- Broken θρονονο ή γαζών

- El.klyuch Παράλειψη ή ηλεκτρονικό σύστημα ελέγχου που προκαλούνται από τη σκόνη ή ρήξη

- Broken κιβώτιο ταχυτήτων (το κεφάλι) που προκαλείται από την κλειδαριά μηχανισμό

- Η εμφάνιση αφύσικη απόσταση μεταξύ εμβόλου και κυλίνδρου, ως αποτέλεσμα της υπερφόρτωσης, συνεχή λειτουργία ή σε σκόνη

- Σύσφιξη μεταξύ εμβόλου και του κυλίνδρου, ως αποτέλεσμα της υπερφόρτωσης, συνεχή λειτουργία ή σε σκόνη

- Κατεστραμμένα φυγόκεντρες τροχό και φρένο (αποχρωματισμός) - που οφείλεται στην εργασία κατά το δεσμευμένο φρένο

Η προθεσμία για ένα ανακαινισμένο εγκρίθηκε το ηλεκτρικό υπηρεσία είναι μέσα σε ένα μήνα.

Εργαστήρια δεν είναι υπεύθυνοι για τα εργαλεία, αξιότητα από τους ιδιοκτήτες τους ένα μήνα μετά την νόμιμη προθεσμίας για επισκευή!

Ανεξάρτητα από την εμπορική εγγύηση, ο πωλητής είναι υπεύθυνος για την έλλειψη συμμόρφωσης των καταναλωτικών αγαθών με τη σύμβαση για την πώληση στο πλαίσιο της ΣΕΣ.



**EUROMASTER IMPORT EXPORT LTD**

1231, Sofia, Bulgaria, 246 Lomsko shose Blvd.,

tel.: +359 700 44 155

fax: + 359 2 934 00 90

[www.euromasterbg.com](http://www.euromasterbg.com); e-mail: [info@euromasterbg.com](mailto:info@euromasterbg.com)

