

RAIDER POWERTOOLS

- Инвертор
- Inverter Welding Machine
- Aparat de sudura
- Инвертор
- Aparat za zavarivanje
- Varilni aparat
- Ηλεκτροσυγκολλησεις
- Aparat za varenje Inverter

RD-IW24

USER'S MANUAL



RAIDER® PowerTools

Contents

2	BG	схема
3	BG	оригинална инструкция за употреба
10	EN	original instructions' manual
16	RO	instrucțiuni originale
23	MK	инструкции
30	SR	originalno uputstvo za upotrebu
36	SL	preklad rîvodného návodu na použitie
42	EL	Πρωτότυπο οδηγιών χρήσης
49	HR	Izvorni upute za uporabu





Изобразени елементи:

1. Индикатор за прегряване
2. Индикатор за Мощност
3. Регулатор на заваръчния ток
4. Отрицателна клема
5. Положителна клема
6. Амперметър (екран)

Product Features:

1. Abnormal indicator
2. Power
3. Welding current adjustment
4. Negative output terminal
5. Positive output terminal
6. Current meter

*The panel picture above is for reference only. If any difference with the real machine, please follow with the real machine.

* Схемата на панела по-горе е само за справка. Ако има някаква разлика с Вашата машина, моля да се съобразите с нея.



Носете защитни антифони!
Always wear hearing protection!



Носете защитни очила!
Wear safety glasses!



Прочетете ръководството преди употреба!
Refer to instruction manual / booklet!



Носете защитна маска!
Wear dust mask!

Оригинална инструкция за употреба

Уважаеми потребители,

Поздравления за покупката на машина от най-бързо развиващата се марка за електрически, пневматични и бензинови машини - RAIDER. При правилно инсталиране и експлоатация, RAIDER са сигурни и надеждни машини и работата с тях ще Ви достави истинско удоволствие. За Вашето удобство е изградена и отлична сервисна мрежа с 45 сервиса в цялата страна.

Преди да използвате тази машина, моля, внимателно се запознайте с настоящата “Инструкция за употреба”.

В интерес на Вашата безопасност и с цел осигуряване на правилната ѝ употреба, прочетете настоящите инструкции внимателно, включително препоръките и предупрежденията в тях. За избягване на ненужни грешки и инциденти, важно е тези инструкции да останат на разположение за бъдещи справки на всички, които ще ползват машината. Ако я продадете на нов собственик то “Инструкцията за употреба” трябва да се предаде заедно с нея, за да може новия ползвател да се запознае със съответните мерки за безопасност и инструкциите за работа.

“Евромастер Импорт Експорт” ООД е упълномощен представител на производителя и собственик на търговската марка RAIDER. Адресът на управление на фирмата е гр. София 1231, бул. “Ломско шосе” 246, тел. 0700 44 155, www.raider.bg; www.euromasterbg.com; e-mail: info@euromasterbg.com.

От 2006 година във фирмата е въведена системата за управление на качеството ISO 9001:2008 с обхват на сертификацията: Търговия, внос, износ и сервис на професионални и хоби електрически, пневматични и механични инструменти и обща железария. Сертификатът е издаден от Moody International Certification Ltd, England.

Технически данни

параметър	мерна единица	стойност
Модел	-	RD-IW24
Номинално напрежение	V	230
Номинална честота	Hz	50
Мощност	kVA	7.8
Напрежение на празен ход	V	62
Заваръчен ток	A	20-200
Електроди	mm	1.6-4
Номинално изходно напрежение	V	28
Работен цикъл	%	35
Загуба на празен ход	W	7
Ефективност	%	0.85
Фактор на мощността	-	0.85
Изолация клас	-	F
Степен на защита на корпуса	-	IP21
Тегло	kg	3.4
Размери	mm	240X115X215

1. Общи указания за безопасна работа.

Прочетете внимателно всички указания. Неспазването на приведените по-долу указания може да доведе до токов удар, пожар и/или тежки травми. Съхранявайте тези указания на сигурно място.

1.1. Безопасност на работното място.

1.1.1. Поддържайте работното си място чисто и добре осветено. Безпорядъкът и недостатъчното осветление могат да спомогнат за възникването на трудова злополука.

1.1.2. Не работете с машината в среда с повишена опасност от възникване на експлозия, в близост до лесно запалими течности, газове или прахообразни материали. По време на работа в машините се отделят искри, които могат да възпламенят прахообразни материали или пари.

1.1.3. Дръжте деца и странични лица на безопасно разстояние, докато работите с машината. Ако вниманието Ви бъде отклонено, може да загубите контрола над машината.

1.2. Безопасност при работа с електрически ток.

1.2.1. Щепселът на машината трябва да е подходящ за ползвания контакт. В никакъв случай не се допуска изменение на конструкцията на щепсела. Когато работите със занулени електроуреди, не използвайте адаптери за щепсела. Ползването на оригинални щепсели и контакти намалява риска от възникване на токов удар.

1.2.2. Избягвайте допира на тялото Ви до заземени тела, напр. тръби, отоплителни уреди, печки и хладилници. Когато тялото Ви е заземено, рискът от възникване на токов удар е по-голям.

1.2.3. Предпазвайте машината си от дъжд и влага. Проникването на вода в машината повишава опасността от токов удар.

1.2.4. Не използвайте захранващи кабел за цели, за които той не е предвиден, напр. за да носите машината за кабела или да извадите щепсела от контакта. Предпазвайте кабела от нагряване, омасляване, допир до остри ръбове или до подвижни звена на други машини. Повредени или усукани кабели увеличават риска от възникване на токов удар.

1.2.5. Когато работите на открито, включвайте машината само в инсталации оборудвани с електрически прекъсвач Fi (прекъсвач за защитно изключване с дефектнотокова защита), а токът на утечка, при който се задейства ДТЗ трябва да е не повече от 30 mA, съгласно "Наредба 3 за устройство на електрическите уредби и електропроводните линии". Използвайте само удължители, подходящи за работа на открито. Използването на удължител, предназначен за работа на открито, намалява риска от възникване на токов удар.

1.2.6. Ако се налага използването на машината във влажна среда, използвайте предпазен прекъсвач за утечни токове. Използването на предпазен прекъсвач за утечни токове намалява опасността от възникване на токов удар.

1.3. Безопасен начин на работа.

1.3.1. Бъдете концентрирани, следете внимателно действията си и постъпвайте предпазливо и разумно. Не използвайте машината, когато сте уморени или под влиянието на наркотични вещества, алкохол или упойващи лекарства. Един миг разсеяност при работа с машина може да има за последствие изключително тежки наранявания.

1.3.2. Работете с предпазващо работно облекло и винаги с предпазни очила. Носенето на подходящи за ползваната машина и извършваната дейност лични предпазни средства, като дихателна маска, здрави плътно затворени обувки със стабилен грайфер, защитна каска или шумозаглушители (антифони), намалява риска от възникване на трудова злополука.

1.3.3. Избягвайте опасността от включване на машината по невнимание. Преди да включите щепсела се уверете, че пусковият прекъсвач е в положение «изключено». Ако, когато носите машината, дръжте пръста си върху пусковия прекъсвач, съществува опасност от възникване на трудова злополука.

1.3.4. Преди да включите машината, се уверете, че сте отстранили от нея всички помощни инструменти и гаечни ключове. Помощен инструмент, забравен на въртящо се звено, може да причини травми.

1.3.5. Избягвайте неестествените положения на тялото. Работете в стабилно положение на тялото и във всеки момент поддържайте равновесие. Така ще можете да контролирате машината по-добре и по-безопасно, ако възникне неочаквана ситуация.

1.3.6. Работете с подходящо облекло. Не работете с широки дрехи или украшения. Дръжте косата си, дрехите и ръкавици на безопасно разстояние от въртящи се звена на машините. Широките дрехи, украшенията, дългите коси могат да бъдат захванати и увлечени от въртящи се звена.

1.3.7. Ако е възможно използването на външна аспирационна система, се уверете, че тя е включена и функционира изправно. Използването на аспирационна система намалява рисковете, дължащи се на отделящата се при работа прах.

1.4. Грижливо отношение към машините.

1.4.1. Не претоварвайте машината. Използвайте машините само съобразно тяхното предназначение. Ще работите по-добре и по-безопасно, когато използвате подходящата машина в зададения от производителя диапазон на натоварване.

1.4.2. Не използвайте машина, чиито пусков прекъсвач е повреден. Машина, която не може да бъде изключвана и включвана по предвидения от производителя начин, е опасна и трябва да бъде ремонтирана.

1.4.3. Преди да промените настройките на машината, да замените работни инструменти и допълнителни приспособления, както и когато продължително време няма да използвате машината, изключвайте щепсела от захранващата мрежа. Тази мярка премахва опасността от задействане на машината по невнимание.

1.4.4. Съхранявайте машините на места, където не могат да бъдат достигнати от деца. Не допускайте те да бъдат използвани от лица, които не са запознати с начина на работа с тях и не са прочели тези инструкции. Когато са в ръцете на неопитни потребители, машините могат да бъдат изключително опасни.

1.4.5. Поддържайте машините си грижливо. Проверявайте дали подвижните звена функционират безукорно, дали не заклинват, дали има счупени или повредени детайли, които нарушават или изменят функциите на машината. Преди да използвате машината, се погрижете повредените детайли да бъдат ремонтирани. Много от трудовите злополуки се дължат на недобре поддържани машини и уреди.

1.4.6. Поддържайте режещите инструменти винаги добре заточени и чисти. Добре поддържаните режещи инструменти с остри ръбове оказват по-малко съпротивление и с тях се работи по-леко.

1.4.7. Използвайте машините, допълнителните приспособления, работните инструменти и т.н., съобразно инструкциите на производителя. При това се съобразявайте и с конкретните работни условия и операции, които трябва да изпълните. Използването на машин за различни от предвидените от производителя приложения повишава опасността от възникване на трудови злополуки.

1.4.8. Превантивни мерки

1. Околна среда

- 1) Машината трябва да се използва в суха среда с нива на влажност макс. 90%.
- 2) Температурата на въздуха трябва да е между -10 до 40 градуса по Целзий.
- 3) Да се избягва заваряване на слънчева светлина или капки. Не позволявайте попадане на вода във филтъра на машината.
- 4) Да се избягва заваряване в пращен район или околна среда с агресивни газове.
- 5) Да се избягва заваряване в среда със силен въздушния поток.

2. Норми за безопасност

Машината за заваряване е със защита от претоварване, свръхток и прегряване. Когато напрежението, изходния ток и температурата на машина надвишат необходимия стандарт, заваръчната машина ще спре да работи автоматично. Въпреки това, прекалената употреба (като свръхток) може да доведе до повреда на машината за заваряване. За да се избегне това, потребителят трябва да обърне внимание на следното.

1) Работната площ да е с добра вентилация!

Машината за заваряване е мощна машина, когато тя се експлоатира, тя генерира високо напрежение и естествения полъх няма да е достатъчен, за да я охлади. Затова е инсталиран вентилатор във вътрешността на машината, който я охлажда. Уверете се, че отворите за

вентилация не са блокирани или покрити. Трябва да има минимум 0,3 метра разстояние от машината до заобикалящите я обекти. Потребителят трябва да се увери, че работната зона е подходящо вентилирана. Това е важно за ефективността и дълготрайността на машината.

2) Не претоварвайте!

Операторът трябва да гледа максималното напрежение (от избрания работен цикъл). Опитайте заваръчния ток не превишава максималния работен цикъл. Претоварването може да повреди и да изгори машината.

3) Не превишавайте допустимия волтаж!

Захранващото на напрежението можете да откриете в таблицата на основните технически данни. Автоматичната компенсация на напрежението ще държи заваръчния ток в допустимия диапазон. Ако захранващото напрежение превишава допустимия диапазон, това може да навреди на компоненти на машината. Операторът трябва да вземе превантивни мерки.

4) Зад заваръчния апарат има заземяващ винт, с маркер върху него. Преди да започнете работа с машината, корпусът ѝ трябва да бъде надеждно заземен с кабел, който е със сечение над 6 квадратни милиметра, за да се предпазите от статично електричество и аварии, причинени от изтичане на електричество.

5) Ако времето за заваряване превиши ограничения работния цикъл, защитата ще спре работата на заваръчната машина. Когато машината е прегряла, ключът за контрол на температурата е на позиция "ON" и индикаторът е червен. В тази ситуация, не трябва да изваждате щепсела от контакта, за да се позволи на вентилатора да охлади машината. Когато индикаторът се изключи, а температурата се понижи до стандартните граници, машината може да заварява отново.

2. Описание на машината

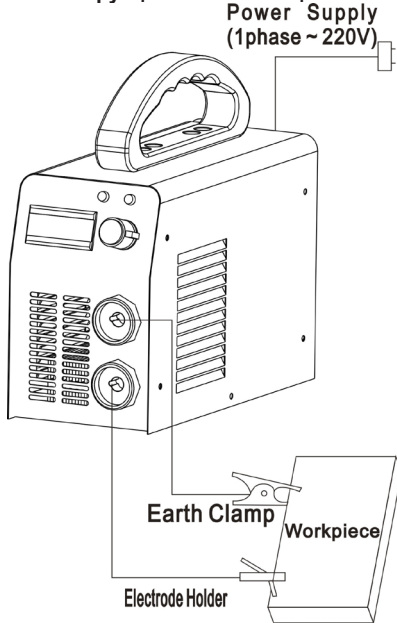
Машината за заваряване е токоизправител използвач най-модерната инверторна технология.

Развитието на инверторната заваръчна техника е спомогнато от развитието на теорията за доставката на инверторна мощност и компоненти. Инверторния източник на заваръчна мощност използва компонент IGBT за висока мощност който преобразува от 50/60Hz честота до 30~50KHz, след това намалява напрежението и превключва към изход с висока мощност на напрежение чрез PWM технология. Поради голямото намаляване на теглото и обема на основния трансформатор се увеличава ефективността с 30%. Появата на заваръчния инвертор се счита за революция в заваръчната индустрия.

Заваръчния източник на захранване може да предложи по-силна, по-концентрирана и по-стабилна дъга. Когато електродата докосне работната повърхност, реакцията ще е по-бърза. Това означава, че е по-лесно да се работи със заваръчен апарат, който е с различни динамични характеристики и дори може да се регулира така че да направи дъгата по-мека или по-твърда.

Инвертора има следните характеристики: ефективен, пести енергия, компактен, стабилна дъга, добро заваряване, високо напрежение без натоварване и добър капацитет на компенсацията на мощност при многократна употреба. Той може да заварява: неръждаема стомана, легирана стомана, въглеродна стомана, мед и други цветни метали. Може да се използва с електроди с различни спецификации и материали, включително и киселинност, алкалност и фибри. Може да се използва на голяма надморска височина, на открито и вътре. В сравнение със същите продукти от страната и чужбина, той е компактен, с ниско тегло, лесен за инсталиране и експлоатация.

3. Инструкции за инсталация



Машината е оборудвана със система за компенсация на мощността. Когато колебанието на захранващото напрежение е между $\pm 15\%$ от номиналното напрежение, тя все още може да работи нормално.

Когато устройството се използва с дълги кабели, с цел предотвратяване намаляването на напрежение, се препоръчва да използвате кабели с по-голямо сечение. Ако кабелът е прекалено дълъг, това може да повлияе на работата на електроенергийната система. Така че се препоръчват кабели с конфигурирана дължина.

3.1. Уверете се, че отворите на машината не са блокирани или покрити, за да се избегне повреда на системата за охлаждане.

3.2. Заземителните кабели към корпуса да са със сечение не по-малко от 6mm^2 . Начинът е свързващ винт в задната част на източника на захранване към заземителното устройство.

3.3. За правилното свързване на ръкохватката и заземителната щипка, вижте скицата. Уверете се, че кабела, ръкохватката и щипката са заземени. Поставете щепсела за свързване на заземителната щипка в гнездото на клемата “-” и я завъртете по часовниковата стрелка.

3.4. Поставете щепсела за свързване на ръкохватката

към гнездото на клемата “+” на предния панел и я завъртете по часовниковата стрелка. След това хванете обработвания детайл със щипката.

3.5. Моля, обърнете внимание на свързването на терминала, DC инвертора има два свързващи начина: положителна връзка и отрицателна връзка. Положителна връзка: ръкохватката е свързана с “-” терминал, а работната повърхност с “+” клемата. Отрицателна връзка: работната повърхност с “-” терминал, ръкохватката с клемата “+”. Изберете подходящ начин в зависимост от работното положение. Ако се направи неподходящ избор, това ще доведе до нестабилна дъга, повече пръски и слепване. Ако се появят такива проблеми, моля променете полярността на щипката.

3.6. В зависимост от класа на входящото напрежение, свържете захранващия кабел със захранване със съответния клас напрежение. Уверете се, че не е допусната грешка и разликата в напрежението е в разрешенния диапазон. След извършване на горното, монтажа е завършен и заваряването е достъпно.

!!! Ако разстоянието от работната повърхност до машината е твърде голямо (10-50m), и кабелите (на ръкохватката и щипката) са твърде дълги, моля изберете кабел с по-голямо сечение, за да се сведе до минимум намаляването на напрежението.

4. Работа с машината

4.1. Включете превключвателя на захранването, на екрана ще се покаже стойността на напрежението и вентилатора ще започне да работи.

4.2. Регулирайте заваръчния ток и електродъговия тласък с помощта на адаптера (3), така че функцията за заваряване да е в съответствие с изискванията.

4.3. Обикновено заваръчния ток е адекватен на електрода за заваряване, както следва:

Спецификация	Ø2.5	Ø3.2	Ø4.0	Ø5.0
Напрежение	70-100A	110-140A	170-220A	230-280A

4.4. Използвайте адаптера за регулиране на дъгата, за да регулирате функцията за заваряване, особено при по-ниско напрежение, за да се постигне желаният ефект.

4.5. Ако е инсталирано VRD оборудване в машината. Когато ключа на задния панел е в позиция “ON”, на VRD индикатора свети, а когато ключът е поставен в положение “OFF”,

индикаторът е изключен, след това напрежението на празен ход е 67V.

5. Въпроси, които могат да възникнат по време на заваряване

Принадлежности, заваръчни материали, фактори на околната среда и източниците на напрежение могат да повлияят на заваряването. Потребителят трябва да се опита да подобри средата на заваряване.

А. Електродът започва трудно и лесно спира.

1. Уверете се, че качеството на волфрамовия електрод е високо.

2. Ако електрода е мокър, това ще доведе до нестабилна дъга, заваръчни дефекти и намаляване на качеството.

3. Ако използвате много дълъг кабел, изходното напрежение ще намалее, така че моля да късите кабела.

Б. Изходящия ток не отговаря на стойността, която се показва:

Когато захранващото напрежение се отклонява от номиналната стойност, то ще направи изходящия ток различен от номиналната стойност; когато напрежението е по-ниско от номиналната стойност, максималната мощност може да е по-ниска от номиналната стойност.

В. Напрежението не се стабилизира, когато се работи с машината:

Има фактори, които му влияят както следва:

1. Напрежението в електрическата мрежа е било променено.

2. Има вредни смущения от електрическата мрежа или друго оборудване.

Г. Твърде много пръски при заваряване,

1. Може би тока е твърде голям, а диаметърът на електрода е твърде малък.

2. Полярността не е наред. Следва да се приложи обратната полярност, което означава, че електрода трябва да бъде свързан с негативната полярност на източника на захранване, а работната повърхност трябва да бъде свързана с положителен поляритет.

6. ПОДДРЪЖКА

1. Премахвайте редовно прахта със сух и чист въздух под налягане. Ако заваръчният апарат работи в среда, която е замърсена с пушеци и замърсяване на въздуха, е необходимо машината да се почиства от праха всеки месец.

2. Налягането на сгъстения въздух трябва да бъде в рамките на разумния обхват, за да се предотврати увреждане на малки компоненти във вътрешната част на машината.

3. Проверявайте редовно вътрешната система на заваръчния апарат и се уверете, че връзките на веригата са свързани правилно и здраво (особено конектора и компонентите). Ако се установи лющене и ръжда, моля да ги почистите.

4. Не позволявайте навлизането на вода и пара в машината. Ако това се случи, моля оставете машината да изсъхне и проверете изолацията на машината.

5. Ако машината за заваряване няма да се използва за дълъг период от време, тя трябва да бъде прибрана в опаковъчната кутия и да се съхранява на сухо и чисто място.

7. Отстраняване на проблеми и намиране на повреди

Забележки: Следните операции трябва да се извършват от квалифицирани електротехници с валидни сертификати. Преди поддръжка, моля, свържете се с нас за професионално предложение.

Повреда симптом	Решение
Индикатора за захранване не свети, вентилатора не работи, няма изходящ ток за заваряване.	А. Уверете се, че захранването е в близост. Б. Уверете се, че входящия кабел е свързан добре с електрическата мрежа.

<p>Индикатора на захранването свети, вентилатора не работи, няма изходящ ток за заваряване..</p>	<p>A. Входящия кабел вероятно е свързан с 380V захранване, което причинява надвишаване на напрежението. Свържете входния кабел с 230V захранване, след което рестартирайте машината. Б. Променливо 230V захранване (входящия кабел е твърде тънък и дълъг) или входящия кабел е свързан с неправилна електрическа мрежа. Ще започне защита от претоварване. Увеличете сечението на входящия кабел или затегнете входния контакт. Изключете машината за 2-3 мин и я рестартирайте. С включване и изключване на захранването непрекъснато, ще започне претоварване на електрическата защита за напрежение. Изключете машината за 2-3 мин и я рестартирайте. Кабелите се разхлабени между ключа на захранването и източника на енергия. Затегнете ги отново.</p>
<p>Неравномерен изходен ток за заваряване или потенциометър извън контрол.</p>	<p>A. Потенциометъра е повреден, заменете го. Б. Клемата е счупена или лошо свързана.</p>
<p>Вентилатора работи и индикатора за претоварване не свети, няма изходящ ток за заваряване..</p>	<p>A. Проверете дали компонентите не са свързани хлабаво. В. Проверете дали конектора и клемата не са хлабаво свързани. С. Проверете напрежението между източника на мощност и MOS борда (VH-07) е около DC 308V. D. Ако зеления индикатор за мощност върху корпуса не свети, моля свържете с продавача или нашата компания за да го замени. E. Ако има някакъв въпрос относно схемата за управление, моля, свържете с продавача или нашата компания.</p>
<p>Вентилатора работи и индикатора за претоварване свети, няма изходящ ток за заваряване.</p>	<p>A. Може да се е включила защитата от претоварване. Моля, изключете машината, а след това я рестартирайте след като индикатора се изключи. Б. Може да се е включила защитата от прегряване. Ще се нормализира в рамките на 2-3min В. Системата на инвертора може да се обърка. Моля, изключете щепсела на захранващия блок на главния трансформатор (в близост до вентилатора), след което рестартирайте машината. а) Ако индикатора за защитата все още свети, това означава, че някои компоненти от IGBT борда са повредени. Проверете и да ги заменете. б) Ако индикатора за защита е изключен: 1) Може би трансформатора на средния борд е повреден, измерете първичната стойност на индуктивност и Q стойността на главния трансформатор от моста за индуктивност. 2) Може би някоя от тръбите на средния токоизправител на трансформатора е счупена, проверете и заменете тръбата на токоизправителя. D. Може би връзката на обратната верига е в неизправност.</p>



8. Опазване на околната среда.

С оглед опазване на околната среда машината, допълнителните приспособления и опаковката трябва да бъдат подложени на подходяща преработка за повторното използване на съдържащите се в тях суровини. За облекчаване на рециклирането [REDACTED] детайлите, произведени от изкуствени материали, са обозначени по съответен начин. Не изхвърляйте машините при битовите отпадъци! Съгласно Директивата 2012/19/ЕО относно излезлите от употреба електрически и електронни устройства и утвърждаването и като национален закон машините, които не могат да се използват повече, трябва да се събират отделно и да бъдат подлагани на подходяща преработка за оползотворяване на съдържащите се в тях ценни вторични суровини.

Original instructions for use

Dear Customer,

Congratulations on the purchase of machinery from the fastest growing brand of electric, pneumatic and gasoline machines - RAIDER. When properly installed and operating, RAIDER are safe and reliable machines and work with them will deliver a real pleasure. For your convenience has been built and excellent service network of 45 service stations across the country.

Before using this machine, please carefully acquainted with these "instructions' manual".

In the interest of your safety and to ensure proper use and read these instructions carefully, including the recommendations and warnings in them. To avoid unnecessary errors and accidents, it is important that these instructions will remain available for future reference to all who will use the machine. If you sell it to a new owner "Instructions' manual" must be submitted along with it to enable new users to become familiar with relevant safety and operating instructions.

Euromaster Import Export Ltd. is an authorized representative of the manufacturer and owner of the trademark RAIDER.

Address: Sofia City 1231, Bulgaria "Lomsko shause" Blvd. 246, tel +359 700 44 155, www.raider.bg; www.euromasterbg.com; e-mail: info@euromasterbg.com.

Since 2006 the company introduced the system of quality management ISO 9001:2008 with scope of certification: Trade, import, export and servicing of hobby and professional electrical, mechanical and pneumatic tools and general hardware. The certificate was issued by Moody International Certification Ltd, England.

Technical Data

parameter	unit	value
Model	-	RD-IW24
Rated voltage	V	230
Frequency	Hz	50
Rated input power capacity	kVA	7.8
No-load voltage	V	62
Output current	A	20-200
Electrodes	mm	1.6-4
Rated output voltage	V	28
Duty cycle	%	35
No-load loss	W	7
Efficiency	%	0.85
Power factor	-	0.85
Insulation grade	-	F
Housing protection grade	-	IP21
Weight	kg	3.4
Dimensions	mm	240X115X215

1. Safety Notes. General Power Tool Safety Warnings.

Read all safety warnings and all instructions. Failure to follow the warnings and instructions may result in electric shock, fire and/or serious injury. Save all warnings and instructions for future reference.

1.1. Work area safety

1.1.1. Keep work area clean and well lit. Cluttered or dark areas invite accidents.

1.1.2. Do not operate power tools in explosive atmospheres, such as in the presence of flammable liquids, gases or dust. Power tools create sparks which may ignite the dust or fumes.

1.1.3. Keep children and bystanders away while operating a power tool. Distractions can cause you to lose control.

1.2. Electrical safety.

1.2.1. Power tool plugs must match the outlet. Never modify the plug in any way. Do not use any adapter plugs with earthed (grounded) power tools. Unmodified plugs and matching outlets will reduce risk of electric shock.

1.2.2. Avoid body contact with earthed or grounded surfaces, such as pipes, radiators, ranges and refrigerators. There is an increased risk of electric shock if your body is earthed or grounded.

1.2.3. Do not expose power tools to rain or wet conditions. Water entering a power tool will increase the risk of electric shock.

1.2.4. Do not abuse the cord. Never use the cord for carrying, pulling or unplugging the power tool. Keep cord away from heat, oil, sharp edges and moving parts. Damaged or entangled cords increase the risk of electric shock.

1.2.5. When operating a power tool outdoors, use a residual current device (RCD) with a rated residual current of 30 mA or less. Use an extension cord suitable for outdoor use. Use of a cord suitable for outdoor use reduces the risk of electric shock.

1.2.6. If operating a power tool in a damp location is unavoidable, use a residual current device (RCD) protected supply. Use of an RCD reduces the risk of electric shock.

1.3. Personal safety.

1.3.1. Stay alert, watch what you are doing and use common sense when operating a power tool. Do not use a power tool while you are tired or under the influence of drugs, alcohol or medication. A moment of inattention while operating power tools may result in serious personal injury.

1.3.2. Use personal protective equipment. Always wear eye protection. Protective equipment such as dust mask, non-skid safety shoes, hard hat, or hearing protection used for appropriate conditions will reduce personal injuries.

1.3.3. Prevent unintentional starting. Ensure the switch is in the off-position before connecting to power source, picking up or carrying the tool. Carrying power tools with your finger on the switch or energising power tools that have the switch on invites accidents.

1.3.4. Remove any adjusting key or wrench before turning the power tool on. A wrench or a key left attached to a rotating part of the power tool may result in personal injury.

1.3.5. Do not overreach. Keep proper footing and balance at all times. This enables better control of the power tool in unexpected situations.

1.3.6. Dress properly. Do not wear loose clothing or jewellery. Keep your hair, clothing and gloves away from moving parts. Loose clothes, jewellery or long hair can be caught in moving parts.

1.3.7. If devices are provided for the connection of dust extraction and collection facilities, ensure these are connected and properly used. Use of dust collection can reduce dust-related hazards.

1.4. Power tool use and care.

1.4.1. Do not force the power tool. Use the correct power tool for your application. The correct power tool will do the job better and safer at the rate for which it was designed.

1.4.2. Do not use the power tool if the switch does not turn it on and off. Any power tool that cannot be controlled with the switch is dangerous and must be repaired.

1.4.3. Disconnect the plug from the power source and/or the battery pack from the power tool before making any adjustments, changing accessories, or storing power tools. Such preventive safety measures reduce the risk of starting the power tool accidentally.

1.4.4. Store idle power tools out of the reach of children and do not allow persons unfamiliar with the power tool or these instructions to operate the power tool. Power tools are dangerous in the hands of untrained users.

1.4.5. Maintain power tools. Check for misalignment or binding of moving parts, breakage of parts and any other condition that may affect the power tool's operation. If damaged, have the power tool repaired before use. Many accidents are caused by poorly maintained power tools.

1.4.6. Keep cutting tools sharp and clean. Properly maintained cutting tools with sharp cutting edges are less likely to bind and are easier to control.

1.4.7. Use the power tool, accessories and tool bits etc. in accordance with these instructions, taking into account the working conditions and the work to be performed. Use of the power tool for operations different from those intended could result in a hazardous situation.

1.4.8. NOTES OR PREVENTIVE MEASURES

1. Environment

- 1) The machine should be operated in dry environments with humidity levels of max 90%.
- 2) Ambient temperature should be between -10 to 40 degrees centigrade.
- 3) Avoid welding in sunshine or drippings. Do not let water infiltrate the machine.
- 4) Avoid welding in dust area or the environment with corrosive gas.
- 5) Avoid gas welding in the environment with strong airflow.

2. Safety norms

The welding machine is installed with protection circuit of over voltage, over current and over heat. When voltage, output current and temperature of machine exceed the required standard, welding machine will stop working automatically. However, overuse (such as over voltage) will still result in damage to the welding machine. To avoid this, the user must pay attention to the following.

1) The working area is adequately ventilated!

The welding machine is powerful machine, when it is being operated, it generated by high currents, and natural wind will not satisfy machine cool demands. So there is a fan in inner-machine to cool down machine. Make sure the intake is not in block or covered, it is 0.3 meter from welding machine to objects of environment. User should make sure the working area is adequately ventilated. It is important for the performance and the longevity of the machine.

2) Do not over load!

The operator should remember to watch the max duty current (Response to the selected duty cycle). Keep welding current is not exceed max duty cycle current. Over-load current will damage and burn up machine.

3) No over voltage!

Power voltage can be found in diagram of main technical data. Automatic compensation circuit of voltage will assure that welding current keeps in allowable range. If power voltage is exceeding allowable range limited, it will damage to components of machine. The operator should understand this situation and take preventive measures.

4) There is a grounding screw behind welding machine, with a grounding marker on it. Before operation, welding crust must be grounded reliable with cable which section is over 6 square millimeters, in order to prevent from static electricity, and accidents because of electricity leaking.

5) If welding time is exceeded duty cycle limited, welding machine will stop working for protection. Because machine is overheated, temperature control switch is on "ON" position and the indicator light is red. In this situation, you don't have to pull the plug, in order to let the fan cool the machine. When the indicator light is off, and the temperature goes down to the standard range, it can weld again.

2. Machine description

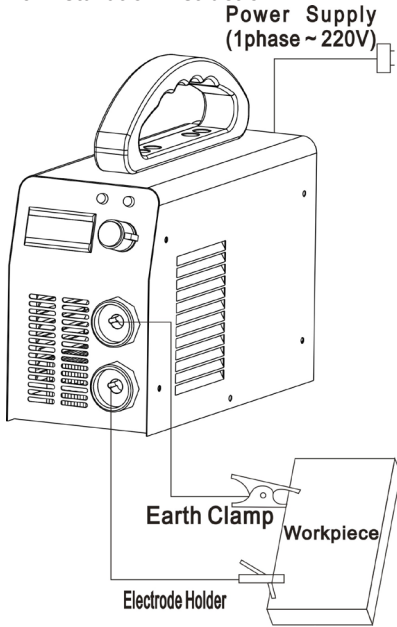
The welding machine is a rectifier adopting the most advanced inverter technology.

The development of inverter gas-shielded welding equipment benefits from the development of the inverter power supply theory and components. Inverter gas-shielded welding power source utilizes high-power component IGBT to transfer 50/60Hz frequency up to 30~50KHz, then reduce the voltage and commutate, and output high-power voltage via PWM technology. Because of the great reduce of the main transformer's weight and volume; the efficiency increases by 30%. The appearance of inverter welding equipment is considered to be a revolution for welding industry.

The welding power source can offer stronger, more concentrated and more stable arc. When stick and work piece get short, its response will be quicker. It means that it is easier to design into welding machine with different dynamic characteristics, and it even can be adjusted for specialty to make arc softer or harder.

MMA welding machine has the following characteristics: effective, power saving, compact, stable arc, good welding pool, high no-load voltage, and good capacity of force compensation and multi-use. It can weld stainless steel, alloy steel, carbon steel, copper and other color metal. It can apply to electrode of different specifications and materials, including acidity, alkalescence, and fibre. It can apply in high altitude, the open air and inside and outside decoration. Compared with the same products of home and abroad, it is compact in volume, light in weight, easy to install and operate.

3. Installation instruction



The machine is equipped with power voltage compensation equipment. When the power voltage fluctuation is between $\pm 15\%$ of rated voltage, it still can work normally.

When the machine is used with long cables, in order to prevent voltage from going down, bigger section cable is suggested. If the cable is too long, it may affect the performance of the power system. So cables of configured length are suggested.

3.1. Make sure the intake of the machine is not blocked or covered to avoid malfunction of cooling system.

3.2. Ground the cables with section area no less than 6mm² to the housing, the way is connecting screw in the back of the power source to ground device.

3.3. Correctly connect the arc torch or holder according to the sketch. Make sure the cable, holder and fastening plug have been connected with the ground. Put the fastening plug into the fastening socket at the “-” terminal and fasten it clockwise.

3.4. Put the fastening plug of the cable to fastening socket of “+” terminal at the front panel, fasten it clockwise, and the earth clamp at the other terminal clamps the work piece.

3.5. Please pay attention to the connecting terminal,

DC welding machine has two connecting ways: positive connection and negative connection. Positive connection: holder connects with “-” terminal, while work piece with the “+” terminal. Negative connection: work piece with the “-” terminal, holder with the “+” terminal. Choose suitable way according to the working situation. If unsuitable choice is made, it will cause unstable arc, more spatters and conglutination. If such problems occur, please change the polarity of the fastening plug.

3.6. According to input voltage grade, connect power cable with power supply box of relevant voltage grade. Make sure no mistake is made and make sure the voltage difference is among permission range. After the above job, installation is finished and welding is available.

!!! If distance of work piece and machine is too far (10-50m), and the cables (torch cable and earth cable) are too long, please choose cable of bigger section to minimize the reduction of the voltage.

4. Operation

4.1. Turn on the power switch, the screen will show set current value and ventilator is beginning to run.

4.2. Adjust knobs of welding current and arc-striking push, make welding function complies with demands.

4.3. Generally, welding current is adequate to welding electrode according with as following:

Specification	Ø2.5	Ø3.2	Ø4.0	Ø5.0
Current	70-100A	110-140A	170-220A	230-280A

4.4. Knob of arc-striking drive is use to adjust welding function, specially in low current arrange,

that is cooperated with knob of welding current adjustment, they may adjust current of arc striking and be out of control of knob of welding current adjustment .So machine can gain powerful energy and push current can achieve effect that may .

4.5. If the VRD equipment is installed in the machine. When the switch of back panel is put "ON" position, the VRD indicator is lit, and when the switch is put "OFF" position, the VRD indicator is off, then the no-load voltage is 67V.switch of VRD is put inside the machine, with the "on" condition. the no-load voltage changes to be less than 15V, which is safe for people.

5. QUESTIONS TO BE RUN INTO DURING WELDING

Fittings, welding materials, environment factor, supply powers maybe have something to do with welding. User must try to improve welding environment.

A. Arc-striking is difficult and easy to pause

1. Make sure quality of tungsten electrode is high.
2. If the electrode is not dried, it will cause unstable arc, welding defect increases and the quality is down.

3. If use extra-long cable, the output voltage will decrease, so please shorten the cable

B. Output current not to rated value:

When power voltage departs from the rated value, it will make the output current not matched with rated value; when voltage is lower than rated value, the max output may lower than rated value.

C. Current is not stabilizing when machine is been operating:

It has something with factors as following:

1. Electric wire net voltage has been changed.
2. There is harmful interference from electric wire net or other equipment

D. Too much spatter when use MMA welding,

1. Maybe current is too big and stick's diameter is too small.
2. Output terminal polarity connection is wrong, it should apply the opposite polarity at the normal technics, which means that the stick should be connected with the negative polarity of power source, and work piece should be connected with the positive polarity. So please change the polarity.

6. MAINTENANCE

1. Remove dust by dry and clean compressed air regularly, if welding machine is operating in environment where is polluted with smokes and pollution air, the machine need remove dust every month.

2. Pressure of compressed air must be within the reasonable range in order to prevent damaging to small components of inner-machine.

3. Check internal circuit of welding machine regularly and make sure the circuit connections are connected correctly and tightly (especially plug-in connector and components). If scale and rust are found, please clean it, and connect again tightly.

4. Prevent water and steam from entering into the machine. If that happens, please blow it dry and check insulation of machine.

5. If welding machine will not be used for long time, it must be put into the packing box and stored in dry and clean environment.

7. TROUBLESHOOTING AND FAULT FINDING

Notes: The following operations must be performed by qualified electricians with valid certifications. Before maintenance, please contact with us for professional suggestion.

Fault symptom	Remedy
Power indicator is not lit, fan is not working, no welding output.	A. Make sure power switch is close. Make sure the electric wire net connecting to input cable is working alright
Power indicator is lit, fan doesn't work, no welding output.	A. Input cable is possibly connected to 380V power, which causes over voltage protection circuit is starting. Connect input cable to 220V power, then restart the machine. B. Erratic 220V power supply (input cable is too thin and long) or input cable is connected to electricity network would start overload voltage protection circuit. Increase section of input cable or tighten input contact. Turn off machine for 2-3 min and restart it. C. Turn on and off power switch continuously would start overload voltage protection circuit. Turn off machine for 2-3 min and restart it. Cables are loosed between power switch and power source board, tighten them again.
Erratic welding output current or out of control of potentiometer.	A. 1K potentiometer is damaged, replace it. B. Terminal of output is broken circuit or poor connect.
Fan is working and abnormal indicator is not lit, no welding output.	A. Check if components are poor connects. B. Check if connector of output terminal is break circuit and poor connect. C. Check voltage between power source board and MOS board (VH-07) is about DC 308V. D. If green indicator is not lit in assistant power of MOS board, please connect with seller or our company and replace it. E. If there is some question in control circuit, please connect with seller or our company and replace it.
Fan is working and abnormal indicator is lit, no welding output.	A. Overload current protection may start, please turn off machine first, then restart it after abnormal indicator is off. B. Overheat protection may start, it will become normal in 2-3min C. Inverter circuit may go wrong. Please disconnect the power supply plug of the main transformer on MOS board (near fan VH-05), then restart the machine. a) If abnormal indicator is still lit, that means some fieldistors on IGBT board are damaged. Check and replace it. b) If abnormal indicator is off: 1) Maybe transformer of middle board is damaged, measure primary inductance value and Q value of main transformer by inductance bridge. 2) Maybe some of secondary rectifier tube of transformer is broken, check and replace rectifier tube. D. Maybe feedback circuit is in fault.



8. Disposal.

The machine, accessories and packaging should be sorted for environmental-friendly recycling. The plastic components are labelled for categorized recycling. Do not dispose of power tools into household waste! According the European Guideline 2012/19/EC for Waste Electrical and Electronic Equipment and its implementation into national right, power tools that are no longer usable must be collected separately and

disposed of in an environmentally correct manner.

Instrucțiuni originale

Stimate prieten,

Felicitări pentru achiziționarea unei mașini a marca cea mai rapidă creștere de electrice și scule pneumatice - Raider. Cu instalarea corectă și funcționarea, Raider sunt echipamente sigure și fiabile și să lucreze cu ei vă va oferi adevarata placere. Pentru confort, servicii excelente și a construit o rețea.

Înainte de a utiliza acest aparat, vă rugăm să citiți cu atenție actual "Manualul de instrucțiuni".

În interesul siguranței și pentru a asigura utilizarea corectă a acestuia, citiți cu atenție aceste instrucțiuni, inclusiv recomandări și avertismente pentru a le. Pentru a evita greșeli inutile și accidente, este important ca aceste instrucțiuni să rămână disponibile pentru referințe viitoare tuturor celor care vor utiliza aparatul. Dacă-l vinzi la un "manual de utilizare", noul proprietar trebuie să fie prezentate împreună cu ea, pentru a permite noilor utilizatori să se familiarizeze cu instrucțiunile de siguranță și de exploatare.

"Euromaster Import Export" SRL este reprezentantul un producător și proprietar al marcii Raider. Adresa companiei este Sofia 1231, B-dul "Lom Road" 246, tel +359 700 44 155, www.raider.bg; www.euromasterbg.com, e-mail: info @ euromasterbg.com.

Începând cu anul 2006, compania a introdus un sistem de management al calității ISO 9001:2008 de certificare cu domeniul de aplicare: instrumente de comerț, import, export și de servicii profesionale si hobby electrice, pneumatice și de putere și hardware-ul general. Certificatul a fost emis de catre Moody International de Certificare Ltd, Anglia.

Date tehnice

parametru	unitate	valoare
Număr de identificare	-	RD-IW24
Tensiune nominală	V	230
Frecvență	Hz	50
Putere	kVA	7.8
Mers în gol de tensiune	V	62
Curent de sudura	A	20-200
Electrozi	mm	1.6-4
Tensiunea de ieșire nominală	V	28
Ciclu de lucru	%	35
Pierderea de mers în gol	W	7
Eficacitate	%	0.85
Factor de putere	-	0.85
Clasa de izolație	-	F
Grad de protecție de locuințe	-	IP21
Greutate	kg	3.4
Dimensiuni	mm	240X115X215

Elemente de descris:

1. Indicațiile de supraîncălzire
2. Indicatorul de putere
3. Curent de sudura reglabil
4. Polului negativ
5. Terminalul pozitiv
6. Ampermetru (ecran)

1. Instrucțiuni generale pentru funcționarea în condiții de siguranță.

Citiți toate instrucțiunile. Nerespectarea tuturor instrucțiunilor poate provoca electrocutare, incendii și / sau răni grave. Pastrați aceste instrucțiuni într-un loc sigur.

1.1. Siguranță la locul de muncă.

1.1.1. Păstrați zona de lucru curat și bine iluminat. Tulburare de iluminat și săraci pot contribui la apariția unor accidente.

1.1.2. Nu folosiți mașina într-un mediu cu pericol sporit de explozie, în apropiere de lichide inflamabile, gaze sau pulberi. În timpul funcționării, mașini crea scântei care pot aprinde praful sau vaporii.

1.1.3. Nu permiteți accesul copiilor și a trecătorilor în timp ce departe de funcționare a mașinii. În cazul în care atenția ta este deviat, s-ar putea pierde controlul mașinii.

1.2. Siguranță atunci când se lucrează cu energie electrică.

1.2.1. Conectați aparatul trebuie să se potrivească la priza. În nici un caz nu pune la modificarea ștecherului. Când se lucrează cu adus la zero electrice, nu folosiți adaptoare. Ștecherele nemodificate și prizele potrivite vor reduce riscul de electrocutare.

1.2.2. Evitați contactul corp la legat la pământ. tevi, radiatoare, sobe și frigider. Atunci cand corpul tau este la pământ, riscul de electrocutare este mai mare.

1.2.3. Protejați aparatul de la ploaie si umiditate. De penetrare a apei în mașină crește riscul de electrocutare.

1.2.4. Nu utilizați un cablu de alimentare pentru scopul pentru care se prevede, de exemplu. pentru a transporta mașina, trăgând sau mașina de cordon. Păstrați cablul de căldură, ulei, muchii ascuțite sau părți mobile ale mașinilor. Cordon de alimentare deteriorat sau înfășurat mărește riscul de electrocutare.

1.2.5. Atunci când se lucrează în aer liber, porniți mașina numai în instalații echipat cu un comutator electric Fi (siguranță de oprire comutator cu curent rezidual) și curentul de scurgere, care se declanșează atunci când DTZ trebuie să fie nu mai mult de 30 mA. Utilizați numai cabluri de extensie adecvate pentru utilizare în aer liber. Folosirea unui cablu prelungitor adecvat pentru utilizarea în aer liber reduce riscul de electrocutare.

1.2.6. Dacă aveți nevoie să utilizați aparatul într-un mediu umed, utilizează comutatorul curenților de scurgere de siguranta. Utilizarea comutatorului curenților de scurgere de siguranță reduce riscul de electrocutare.

1.3. Mod sigur de lucru.

1.3.1. Fiți întotdeauna atenți la ceea ce faci si rezonabile. Nu folosiți aparatul când sunteți obosit sau sub influența drogurilor, alcoolului sau a drogurilor. Un moment de neatenție în timp ce o mașină de operare poate duce la leziuni grave.

1.3.2. Îmbrăcămintă de protecție personală și întotdeauna purta ochelari de protecție. Purtarea unui aparat adecvat pentru utilizarea și echipamentul de activitate cu scop personal de protecție, cum ar fi masca de praf, pantofi de puternic închis ermetic se confrunte cu stabilă, de protecție casca sau de auz (antifoanele externe), reduce riscul de accident.

1.3.3. Evitați activarea accidentală a mașinii din neatenție. Înainte de a conecta, asigurați-vă că comutatorul este în poziția "Off". Dacă, atunci când purtați aparatul cu degetul pe comutator, există pericolul de accident.

1.3.4. Înainte de a porni mașina, asigurați-vă că ați îndepărtat toate utilitățile ei și chei. Instrumentelor de sprijin lăsat în urmă pe piese în mișcare poate provoca leziuni.

1.3.5. Evitați poziții nefirești. Lucrări în picior de egalitate, și în orice moment. Astfel, puteți controla masina mai bine și mai sigur dacă situații neașteptate.

1.3.6. Imbraca-te corespunzator. Nu funcționează cu haine largi sau bijuterii. Mențineți părul, îmbrăcămintea și mănușile departe de componente aflate în mișcare. Hainele largi, bijuteriile sau părul lung pot fi prinse de piesele aflate în mișcare.

1.3.7. Dacă este posibil, utilizați un sistem de extragere a prafului, asigurați-vă că este conectat și în mod corespunzător. Utilizarea acestor dispozitive din cauza pentru a da praful la locul de muncă.

1.4. Atitudine atentă față de mașină.

1.4.1. Nu supraîncărcați mașina. Folosiți aparatul numai conform destinației prevăzute. Veți lucra mai bine și mai sigur atunci când utilizați aparatul corespunzătoare menționate de către producătorul gamei de încărcare.

1.4.2. Nu folosiți mașini-unelte în cazul în care comutatorul este deteriorat. Mașină care nu poate fi comutatorul furnizate de către producătorul este periculos și ar trebui să fie reparate.

1.4.3. Înainte de a modifica setările de masini, unelte schimbarea de putere și o lungă perioadă de timp, atunci când nu utilizați aparatul, deconectați sursa de alimentare. Această măsură elimină riscul de a porni mașina din neatenție.

1.4.4. A se ține mașinile în locuri unde pot fi accesate de către copii. Nu le permite să fie utilizate de către persoane care nu sunt familiarizați cu modul de a lucra cu ei și nu au citit aceste instrucțiuni. Când vă aflați în mâinile utilizatorilor neinstruit, mașinile pot fi extrem de periculoase.

1.4.5. Păstrați mașini-unelte. Verificați pentru funcția dezalinierea perfect, indiferent dacă vrăji care au rupte sau deteriorate piese care pot afecta funcțiile aparatului. Înainte de a utiliza aparatul, asigurați-vă că părțile deteriorate care urmează să fie reparate. Multe accidente sunt cauzate de mașini și echipamente de prost întreținute.

1.4.6. Păstrați accesoriile așchietoare ascuțite și curate. Accesoriile atent întreținute, cu muchii tăietoare sunt ascuțite rezistență mai mică și mai ușor de lucru cu ele.

1.4.7. De a folosi utilaje, accesorii și instrumente de lucru, etc, în conformitate cu instrucțiunile producătorului. În conformitate cu aceste instrucțiuni, precum și condițiile specifice de muncă și pentru a efectua operațiuni. Utilizarea de mașini, altele decât cele preconizate, poate duce la accidente.

1.4.8. măsuri preventive

1. Mediu

1) Mașina trebuie să fie utilizat în medii uscate, cu un nivel de umiditate de max. 90%.

2) Temperatura aerului trebuie să fie între -10 la 40 de grade Celsius.

3) Evitați sudură sau de lumina solară picături. Nu permiteți filtrul împotriva pătrunderii apei de pe aparat.

4) A se evita sudarea într-o zonă cu praf sau un mediu cu gaze agresive.

5) A se evita sudarea într-un mediu cu un flux de aer puternic.

2. Standarde pentru siguranța

Mașină de sudură este protejat la suprasarcină, supracurent și supraîncălzire. Când tensiunea, curentul de ieșire și temperatura depășește mașinii standard necesare, masina de sudura se va opri automat de lucru. Cu toate acestea, utilizarea excesivă (cum ar fi supracurent) poate duce la deteriorarea mașinii de sudură. Pentru a evita acest lucru, utilizatorul trebuie să acorde o atenție la următoarele.

1) Zona de lucru este bine ventilat!

Masina de sudura este o mașină puternică, atunci când funcționează, generează o tensiune înaltă și briza naturală nu va fi suficient să se răcească. De aceea, ventilatorul este instalat în interiorul mașinii, ca de răcire. Asigurați-vă că fanțele de ventilație nu sunt blocate sau acoperite. Ar trebui să fie de cel puțin 0,3 metri distanță de aparat la obiectele din jur. Utilizatorul trebuie să se asigure că zona de lucru este ventilat în mod corespunzător. Acest lucru este important pentru eficiența și durabilitatea mașinii.

2) Nu supraîncărcați!

Operatorul trebuie să se uite de tensiune maximă (ciclul de funcționare selectat). Încercați curent de sudura nu depășește ciclul maxim taxe. Supraîncărcarea poate deteriora și arde aparatul.

3) Nu depășiți tensiunea admisibilă!

Tensiunea de alimentare poate fi găsită în tabelul de date tehnice de bază. Tensiunea de compensare automată va menține curentul de sudare în intervalul acceptabil. În cazul în care tensiunea de alimentare depășește intervalul permis, s-ar putea deteriora componentele mașinii. Operatorul

trebuie să ia măsuri preventive.

4) În spatele aparatului de sudură are un șurub de împământare cu un marker pe ea. Înainte de a utiliza aparatul, carena trebuie să fie în mod corespunzător la pământ cu un cablu care are o secțiune de peste 6 milimetri pătrați pentru a preveni electricitatea statică și accidente cauzate de scurgerile de energie electrică.

5) În cazul în care timpul depășește limitele de sudură ciclu de lucru, de protecție se va opri aparatul de sudură. Atunci când aparatul este supraîncălzit, cheia pentru controlul temperaturii este setată la "ON", iar indicatorul este roșu. În această situație, nu ar trebui să scoateți mufa pentru a permite ventilatorului să se răcească aparatul. Când indicatorul luminos este oprit, iar temperatura a scăzut la gama standard, aparatul poate suda din nou.

2. Descrierea aparatului

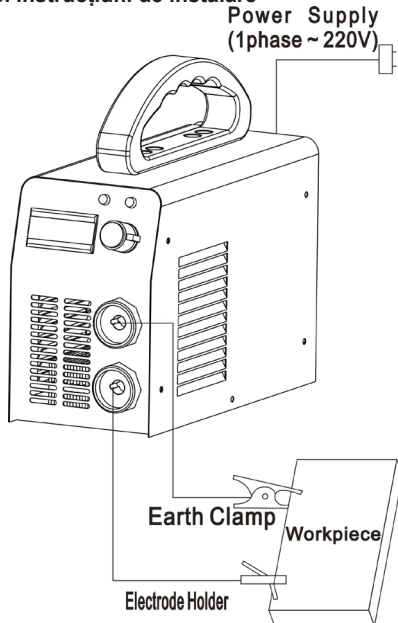
redresor de sudură mașină folosind cea mai avansată tehnologie inverter.

Dezvoltarea de echipamente de sudare inverter este facilitată de dezvoltarea teoriei componentelor de alimentare și de putere inverter. Inverter de sudură pentru componente sursa de alimentare folosi IGBT de mare putere care transformă frecvența 50 / 60Hz până la 30 ~ 50KHz, apoi se reduce tensiunea și comută la ieșire de tensiune de mare putere prin intermediul tehnologiei PWM. Datorită marii reduceri greutate și volumului transformatorului principal crește eficiența cu 30%. Aspectul de sudare este considerată o revoluție în industria de sudare.

Sudura Sursa de alimentare poate oferi un arc mai puternic, mai concentrat și mai stabil. Atunci când electrodul atinge suprafața de lucru, reacția va fi mai rapid. Acest lucru înseamnă că este mai ușor să lucreze cu aparatul de sudură, care are o diferite caracteristici dinamice și pot fi chiar și ajustate, astfel încât să facă arc mai moale sau mai tare.

Inverterul are următoarele caracteristici: eficiente, de economisire a energiei, compacte cu arc, stabil, sudura bun, de înaltă tensiune fără capacitate de încărcare și de compensare bună a puterii în reutilizabile. Acesta poate fi sudate, din oțel inoxidabil, oțel aliat, oțel carbon, cupru și alte metale neferoase. Acesta poate fi utilizat cu electrozi de diferite specificații și materiale, inclusiv aciditate, alcalinitate și fibre. Acesta poate fi folosit la mare altitudine, în afara și în interior. Comparativ cu aceleași produse la domiciliu și în străinătate, este compact, ușor, ușor de instalat și de utilizat.

3. Instrucțiuni de instalare



Mașina este echipată cu un sistem de compensare de putere. În cazul în care fluctuația tensiunii de alimentare este între $\pm 15\%$ din tensiunea nominală, se poate lucra în continuare în mod normal.

Când dispozitivul este utilizat cu cabluri lungi, pentru a preveni reducerea tensiunii, se recomandă utilizarea de cabluri cu secțiune transversală mare. În cazul în care cablul este prea lung, aceasta poate afecta funcționarea sistemului energetic. cabluri astfel sfătuiți configurat lungime.

3.1. Asigurați-vă că deschideți aparatul nu sunt blocate sau acoperite, pentru a evita deteriorarea sistemului de răcire.

3.2. Pământare cabluri la corpul navei să aibă o secțiune transversală mai mică de 6mm². Metoda este șurubul de fixare din partea din spate a sursei de alimentare a dispozitivului de legare la pământ.

3.3. Pentru conectarea corectă a mânerului și clema de legare la pământ, a se vedea schița. Asigurați-vă că mânerul din cordonul ombilical și clema de împământare. Se introduce mufa pentru a conecta clema de împământare în terminalul de soclu "-" și rotiți-l în sens orar.

3.4. Se introduce mufa pentru conectarea mânerului la terminalul prize "+" de pe panoul frontal și rotiți-l în sens orar. Apoi țineți piesa de lucru cu clema.

3.5. Vă rugăm să rețineți terminalul de conectare, inverter DC are două moduri de conectare: relație pozitivă și relație negativă. relație pozitivă: mânerul este conectat la "-" terminal și suprafața de lucru cu "+"

terminal. relație negativă: suprafața de lucru cu “-” terminal să se ocupe de “+” terminal. Selectați o modalitate adecvată în funcție de poziția de lucru. Dacă ați face o alegere greșită, aceasta va duce la un arc instabil, mai pulverizare și lipici. Dacă vă confrunțați cu astfel de probleme, vă rugăm să schimbați polaritatea clipului.

3.6. În funcție de clasa de tensiune de intrare, conectați cablul de alimentare la putere cu tensiunile de clasă. Asigurați-vă că nici o greșeală a fost diferența de tensiune este în intervalul permis. După completarea de mai sus, instalarea este finalizată și sudarea este disponibil.

!!! În cazul în care distanța de la suprafața de lucru a mașinii este prea mare (10-50m), și cabluri (mâner și clema) sunt prea lungi, vă rugăm să selectați cablu cu o secțiune mai mare pentru a minimiza reducerea tensiunilor.

4. Lucrul cu aparatul

4.1. Rotiți comutatorul de alimentare, ecranul va afișa valoarea tensiunii, iar ventilatorul va începe să funcționeze.

4.2. Se reglează curentul de sudare și de arc cu ajutorul împinge adaptorul (3), astfel încât funcția de sudură este în conformitate cu cerințele.

4.3. De obicei, curent de sudare este adecvat pentru electrod de sudură după cum urmează:

specificație	Ø2.5	Ø3.2	Ø4.0	Ø5.0
tensiune	70-100A	110-140A	170-220A	230-280A

4.4. Utilizați adaptorul pentru a ajusta arcul pentru a regla funcția de sudare, în special la o tensiune mai mică pentru a obține efectul dorit.

4.5. În cazul în care VRD echipamentul instalat în aparat. Atunci când porniți pe panoul din spate este setat la “ON”, un indicator VRD lumini, iar când comutatorul este setat pe “OFF”, LED-ul este stins, atunci asigurarea la sarcina este 67V.

5. Probleme care pot apărea în timpul sudurii

Accesorii, materiale de sudura, factorii de mediu și sursele de tensiune poate afecta sudura. Utilizatorul trebuie să încerce să îmbunătățească mediul de sudură.

A. arc începe greu și ușor de oprire.

1. Asigurați-vă că calitatea electrodului de tungsten este mare.

2. În cazul în care electrodul este umed, acesta va duce la un arc instabil sudura defectelor și reducerea calității.

3. Dacă utilizați un cablu foarte lung, tensiunea de ieșire va scădea, deci vă rugăm să scurteze cablul.

B. curentul de ieșire nu corespunde cu valoarea care este afișată:

Atunci când tensiunea de alimentare se abate de la valoarea nominală, se va face curentul de ieșire diferită de valoarea nominală; atunci când tensiunea este mai mică decât valoarea nominală, puterea maximă poate fi mai mică decât valoarea nominală.

C. Presiunea nu este stabilizată atunci când se lucrează cu aparatul:

Există factori care influențează după cum urmează:

1. Tensiunile din rețeaua de electricitate a fost schimbată.

2. Nu există interferențe dăunătoare de la rețeaua electrică sau a altor echipamente.

D. sudura Prea mult stropilor,

1. Poate curentul este prea mare, iar diametrul electrodului este prea mic.

2. Polaritatea este greșită. În cazul în care se aplică polaritate inversă, ceea ce înseamnă că electrodul trebuie să fie conectat la polaritatea negativă a sursei de alimentare și suprafața de lucru trebuie să fie asociată cu o polaritate pozitivă.

6. ÎNTREȚINERE

1. Îndepărtați praful regulat cu un aer comprimat uscat și curat. În cazul în care aparatul de sudură funcționează într-un mediu care este contaminat cu fum și poluarea aerului, este necesar ca aparatul să fie curățate de praf în fiecare lună.

2. Presiunea aerului comprimat trebuie să fie într-un interval rezonabil, pentru a preveni deteriorarea componentelor mici în interiorul mașinii.

3. Verificați în mod regulat sistemul intern al aparatului de sudură și asigurați-vă că legăturile lanțului sunt conectate corect și ferm (în special conectori și componente). În cazul în care este

scalarea determinată și rugina, vă rugăm să le curățați.

4. Nu permite pătrunderea apei și a aburului în aparat. În cazul în care se întâmplă acest lucru, vă rugăm să lăsați aparatul să se usuce și verificați izolația aparatului.

5. Dacă aparatul de sudură nu este utilizat pentru o perioadă lungă de timp, acesta trebuie să fie depozitate în cutia de ambalaj și depozitate într-un loc uscat și curat.

7. Depanarea și detectarea defectelor

Note: Următoarele operațiuni trebuie să fie efectuate de către electricieni calificați cu certificate valabile. Înainte de întreținere, vă rugăm să ne contactați pentru propunerea profesională.

eșec simptom	decizie
Indicatorul de alimentare este stins, ventilatorul nu funcționează, nici un curent de ieșire pentru sudare.	A. Asigurați-vă că alimentarea este în apropiere. B. Asigurați-vă că cablul de intrare este bine conectat la rețea.
Indicator luminos de alimentare, ventilatorul nu funcționează, nici un curent de ieșire pentru sudură ..	A. Cablu de intrare, probabil, în legătură cu sursa de alimentare 380V, cauzând depășire de tensiune. Conectați cablul de alimentare cu energie 230V, apoi reporniți aparatul. B. AC 230V sursa de alimentare (cablul de intrare este destul de subțire și lung) sau a unui cablu de intrare este conectat la cabluri incorecte. Va începe o protecție la suprasarcină. Măriți secțiunea transversală a cablului de intrare sau de a strânge mufa de intrare. Scoateți mașina din priză timp de 2-3 minute și apoi reporniți. Prin puterea de comutare continuu, se va porni de protecție la suprasarcină pentru tensiune electrică. Scoateți mașina din priză timp de 2-3 minute și apoi reporniți. Cablurile sunt slăbite între comutatorul de alimentare și sursa de alimentare. le strânge din nou.
Curent de ieșire pentru sudură sau denivelat potențiomtru de sub control.	A. potențiomtru este deteriorat, înlocuiți-l. B. terminalul este rupt sau prost conectat.
Ventilator funcționează și indicatorul de suprasarcină este oprit, nici un curent de ieșire pentru sudură ..	A. Verificați dacă componentele nu sunt conectate vag. B. Verificați dacă conectorul și terminalul nu sunt legate slab. C. Verificați tensiunea între sursa de alimentare și placa de MOS (VH-07) este de aproximativ DC 308V. D. Dacă indicatorul verde de alimentare cu privire la locuințe nu este aprins, vă rugăm să contactați vânzătorul sau compania noastră să-l înlocuiască. E. Dacă există vreo întrebare cu privire la schema de control, vă rugăm să contactați vânzătorul sau compania noastră.

Ventilator funcționează și indicatoare luminoase de suprasarcină, nici un curent de ieșire pentru sudare.

- A. nu poate include o protecție la suprasarcină. Vă rugăm să opriți aparatul, apoi reporniți-l după ce indicatorul este stins.
- B. Poate fi inclusă o protecție de supraîncălzire. Se va normaliza în termen de 2-3min
- C. inverter Sistemul poate merge prost. Vă rugăm să deconectați sursa de alimentare a transformatorului principal (în apropierea ventilatorului) și apoi reporniți aparatul.
- a) În cazul în care apărarea indicatorului încă aprins, acest lucru înseamnă că unele componente ale bord IGBT deteriorate. Verificați și înlocuiți.
- b) În cazul în care indicatorul de securitate este oprit:
- 1) Poate transformator de bord de mijloc este deteriorat, se măsoară valoarea inductanței primare și valoarea Q a transformatorului principal printr-un pod inductanță.
 - 2) Poate unul dintre tuburile transformatorului mediu redresor este rupt, verificați și înlocuiți tubul redresor.
- D. Poate lanțul de legătură inversă este în stare proastă.



8. Protecția Mediului.

Având în vedere mașini de protecție a mediului, accesoriile și ambalajele trebuie să fie supuse unei prelucrări adecvate în vederea reutilizării conținute în aceste materiale. Pentru a facilita reciclarea componente fabricate din materiale sintetice sunt marcate corespunzător. Nu aruncați de mașini în gunoi! În conformitate cu Directiva 2012/19/CE privind sfârșitul termenului de dispozitive de viață electrice și electronice, precum și stabilirea unei legi naționale și mașinile care nu pot fi utilizate, trebuie să fie colectate separat și să fie supuse unei prelucrări adecvate pentru recuperarea acestor conținuturi valoroase materii prime secundare.

ate separat și să fie supuse unei prelucrări adecvate pentru recuperarea acestor conținuturi valoroase materii prime secundare.

ОРИГИНАЛНО УПАТСТВО ЗА УПОТРЕБА

Почитувани корисници,

Честитки за купување на машина од бързоразвиващата се бренд за електрични и пневматски алатки - RAIDER. При правилно инсталирање и работа, RAIDER се сигурни и доверливи машини и работата со нив ќе ви овозможи вистинско задоволство. За Вашето погодност е изградена и одличната сервисна мрежа.

Пред да ја користите оваа машина, ве молиме внимателно запознајте со оваа “Упатствата за употреба”.

Во интерес на Вашата безбедност и со цел да се обезбеди правилна и употреба, прочитајте ги упатствата внимателно, вклучувајќи препораките и предупредувањата во нив. За избегнување на непотребни грешки и инциденти, важно е овие инструкции да останат на располагање за идните извештаи на сите кои ќе ги користат машината. Ако ја продадете на нов сопственик тоа “Упатствата за употреба” треба да се предаде заедно со неа, за да може новиот корисник да се запознае со соодветни мерки за безбедност и упатствата за работа.

“Евромастер Импорт Експорт” ООД е овластен претставник на производителот и сопственик на трговската марка RAIDER. Адресата на управување на компанијата е Софија 1231, бул “Ломско улица” 246, тел +359 700 44 155, www.raider.bg; www.euromasterbg.com; e-mail: info@euromasterbg.com

Од 2006 година во компанијата е воведен системот за управување со квалитетот ISO 9001:2008 со опсег на сертификација: Трговија, увоз, извоз и сервис на професионални и хоби електрични, пневматски и механички алатки и заедничка хардвер. Сертификатот е издаден од Moody International Certification Ltd, England.

ТЕХНИЧКИ ПОДАТОЦИ

параметър	единица	вредност
Модел	-	RD-IW24
Напон	V	230
Номинална фреквенција	Hz	50
Мокност	kVA	7.8
Напон во празен од	V	62
Заварување струја	A	20-200
Електроди	mm	1.6-4
Номинален излезен напон	V	28
Работен циклус	%	35
Губење на празен	W	7
Ефикасност	%	0.85
Фактор на мокност	-	0.85
Изолација класа	-	F
Степен на заштита на куќиштето	-	IP21
Тежина	kg	3.4
Димензии	mm	240X115X215

Прикажани елементи:

1. Индикатор за прегревање
2. Индикатор за Моќност
3. Контрола на заварување струја
4. Негативната клемма
5. Позитивната клемма
6. Амперметър (екран)

1. Општи упатства за безбедна работа.

Внимателно прочитајте ги сите упатства. Непочитувањето на доведен подолу инструкции може да доведе до струен удар, пожар и / или тешки повреди. Чувајте овие упатства на сигурно место.

1.1. Безбедност на работното место.

1.1.1. Одржувајте работното место чисто и добро осветлено. Нерод и недоволната осветлување може да помогне за појавата на несреќа.

1.1.2. Не работете со машината во средина со зголемена опасност од појава на експлозија, во близина на лесно запаливи течности, гасови или прав материјали. За време на работа во машините се одделат искри кои можат да запалат прав материјали или пари.

1.1.3. Држете деца и странични лица на безбедно растојание додека работите со машината. Ако вниманието се пренасочени, може да изгубите контролата над машината.

1.2. Безбедност при работа со електрична струја.

1.2.1. Приклучокот на машината треба да биде соодветен за користење контакт. Во никој случај не се до пушта изменат на конструкцијата на приклучокот. Кога работите со занулени електрични, не користете адаптери за приклучокот. Користењето на оригинални приклучоци и контакти намалува ризикот од настанување на струен удар.

1.2.2. Не допирајте на телото до заземени тела, на пр. цевки, апарати, печки и фрижидери. Кога телото е заземено, ризикот од појава на електричен удар е поголем.

1.2.3. Заштитете ја вашата машина од дожд и влага. Навлегување на вода во машината зголемува опасноста од струен удар.

1.2.4. Не користете кабелот за целите за кои тој не е предвиден, на пр. за да носите машината за кабелот или да ја извадите приклучокот од штекерот. Заштитете го кабелот од загревање, измрсување, контакт со остри рабови или подвижни единици на други машини. Оштетени или извртени жици го зголемуваат ризикот од појава на електричен удар.

1.2.5. Кога работите на отворено, вклучувајте машината само во инсталации опремени со електрични прекинувач Fi (прекинувач за заштитна исклучување со дефектнотокава заштита), а струјата на утечка, во кој се активира ДТЗ треба да биде не повеќе од 30 mA. Користете само удължителни, погодни за работа на отворено. Употребата на удължител наменет за работа на отворено, го намалува ризикот од настанување на струен удар.

1.2.6. Ако е потребно користење на машината во влажна средина, користете заштитен прекинувач за утечни струен. Употребата на заштитен прекинувач за утечни струен намалува ризикот од појава на електричен удар.

1.3. Безбеден начин на работа.

1.3.1. Бидете концентрирани, следете ги внимателно своите постапки и постапувајте внимателно и разумно. Не користете машината кога сте уморни или под влијание на дроги, алкохол или наркотични лекови. Еден миг расејаност при работа со машина може да има за последица исклучително тешки повреди.

1.3.2. Работете со безбедносните работна облека и секогаш со заштитни очила. Носењето на соодветни за користење машина и работат лични заштитни средства, како респираторна маска, здрави цврсто затворени чевли со стабилен закачам, заштитен шлем или шумозаглушители (антифони), го намалува ризикот од настанување на несреќа.

Избегнувајте опасноста од вклучување на машината ненамерно. Пред да го вклучите приклучокот бидете сигурни дека лансирни прекинувач е во положбата “исклучено”. Ако, кога носите машината, држите прстот на лансирни прекинувач, постои опасност од настанување на несреќа.

1.3.4. Пред да го вклучите машината, бидете сигурни дека сте отстранети од неа сите помошни алатки и вилушкасти клучеви. Помошен инструмент, заборавен на вртливо единица, може да предизвика повреда.

1.3.5. Избегнувајте неприродни положби на телото. Работете во стабилна положба на телото и во секој момент одржувајте рамнотежа. Така ќе можете да го контролирате машината подобро и побезбедно, ако се појави неочекувана ситуација.

1.3.6. Работете со соодветна облека. Не работете со широки облека или накит. Држете косата, облеката и ракавици на безбедно растојание од ротирачки единици на машините. Широките облека, украсите, долгите коси можат да бидат зашванати и Тогаш од ротирачки единици.

1.3.7. Ако е можно користење на надворешна аспирационна систем, бидете сигурни дека таа е вклучен и функционира исправно. Употребата на аспирационна систем намалува ризиците поради сепарација при работа прав.

1.4. Грижливо однос кон машините.

1.4.1. Не преоптоварување машината. Користете машините само според нивната намена. Ќе работите подобро и побезбедно кога користите соодветна машина во дефинираниот од производителот опсег на оптоварување.

1.4.2. Не користете машина, чии краен прекинувач е оштетен. Машина која не може да се исклучите и по предвидениот од производителот начин, е опасна и треба да се поправи.

1.4.3. Пред да промените прилагодувањата на машината, да ги замени работни алатки и дополнителни средства, како и кога подолго време нема да ја користите машината, исклучете го приклучокот за напојување мрежа. Оваа мерка отстранува опасноста од активирање на машината ненамерно.

1.4.4. Чувајте машините на места каде што не можат да бидат постигнати од деца. Не дозволувајте тие да се користи од лица кои не се запознаени со начинот на работа со нив и не се прочитале овие упатства. Кога се во рацете на неискусни корисници машините можат да бидат исклучително опасни.

1.4.5. Одржувајте машините си однесувате. Проверувајте дали подвижните единици функционираат беспрекорно, дали не магии, дали има скршени или оштетени детали, кои го кршат или менуваат функциите на машината. Пред да користите машината Проверете дали оштетени детали да бидат поправени. Многу од работните несреќи се должат на лошите одржувани машини и апарати.

1.4.6. Одржувајте сечење алатки секогаш добро острење и чисти. Добро поддржаните сечење со остри рабови имаат помалку отпор и со нив се работи полесно.

1.4.7. Користете машините, дополнителни средства, работните алатки, итн, според упатствата на производителот. При тоа се усогласат и со конкретните работни услови и операции кои треба да ги завршите. Употребата на машини за различни од оние утврдени од производителот апликации зголемува опасноста од настанување на несреќа.

1.4.8. превентивни мерки

1. Животна средина

1) Машината треба да се користи во сува средина со нивоа на влажност макс. 90%.

2) Температурата на воздухот треба да биде помеѓу -10 до 40 степени Целзиусови.

3) Да се избегнува заварување на сончева светлина или капки. Не дозволувајте паѓање на вода во филтерот на машината.

4) Да се избегнува заварување во правливи регион или околина со агресивни гасови.

5) Да се избегнува заварување во средина со силен струење.

2. Норми за безбедност

Машината за заварување е со заштита од преоптоварување, прекумерна струја и прегревање. Кога тензиите, изворниот струја и температурата на машина надминат потребниот стандард, заварување машина ќе престане да работи автоматски. Сепак, прекумерна употреба (како прекумерна струја) може да доведе до оштетување на машината за заварување. За да се избегне ова, корисникот треба да обрнат внимание на следново.

1) Работната површина да е со добра вентилација!

Машината за заварување е моќна машина, кога таа се експлоатира, таа ги генерира висок напон и природниот бриз нема да е доволен за да ја излади. Затоа е инсталиран вентилатор

во вътрешноста на машината, кој ја лади. Осигурете се дека отворите за вентилација не се блокирани или покриени. Треба да има минимум 0,3 метри оддалеченост од машината до околните ја локалитети. Корисникот треба да се увери дека работната зона е соодветно испразнето. Тоа е важно за ефикасноста и трајноста на машината.

2) Не преоптоварување!

Операторот треба да гледа максималното оптоварување (од избраниот работен циклус). Обидете заварување струја не надминува максималниот работен циклус. Преоптоварувањето може да го оштети и да изгори машината.

3) Не надминувајте волтажа!

Фидер на тензиите можете да најдете во табелата на основните технички податоци. Автоматскиот компензација на напонот ќе држи заварување струја во дозволеният опсег. Ако напонот надминува дозволеният опсег, тоа може да наштети на компоненти на машината. Операторот треба да земе превентивни мерки.

4) Зад заварување апарат има заземјување завртка, со ознака на него. Пред да започнете со машината, кукиштето и треба да биде сигурно втемелени со кабел, кој е со пресек над 6 квадратни милиметри, за да се заштитат од статички електрицитет и несреќи предизвикани од истекување на електрична енергија.

5) Ако времето за заварување надмине ограничувања работниот циклус, заштитата ќе запре работата на заварување. Кога машината е прегреана, клучот за контрола на температурата е на позиција "ON " и индикаторот е црвен. Во оваа ситуација, не треба да вадите кабелот од штекер, за да се овозможи на вентилаторот да олади машината. Кога индикаторот се исклучи, а температурата се спушти до стандардните граници, машината може да заварява повторно.

2. Опис на машината

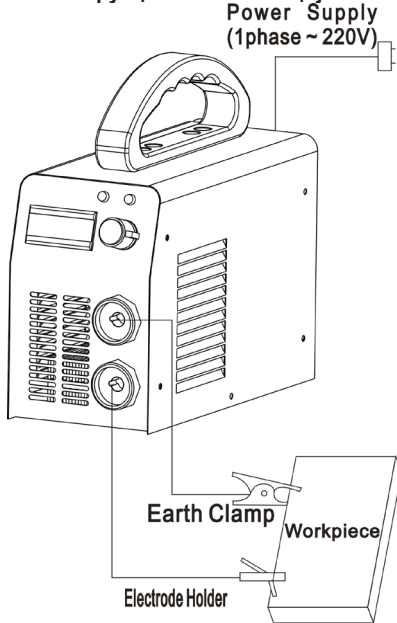
Машината за заварување е исправувач користи најнапредна инвертер технологија.

Развојот на инверторот заварување е спомогнато од развојот на теоријата за испорака на енергија Инвертори и компоненти. Инвертори извор на заварување моќност користи компонента IGBT за висока моќност кој конвертира од 50 / 60Hz фреквенција до 30 ~ 50KHz, потоа се намалува напнатоста и префрла кон излез со висока моќ на напон преку PWM технологија. Поради големото намалување на тежината и волуменот на основниот трансформатор се зголемува ефикасноста со 30%. Појавата на заварување инвертер се смета за револуција во заварување индустрија.

Заварување извор на енергија може да понуди силна, повеќе концентрирана и постабилна лак. Кога електроди допре работната површина, реакцијата ќе биде побрз. Тоа значи дека е полесно да се работи со заварување апарат, кој е со различни динамички карактеристики и дури може да се регулира така што да направи виножито помек или поцврст.

Инверторот има следниве карактеристики: ефективен, Заштедете енергија, компактен, стабилна лак, добар заварување, висок напон без оптоварување и добар капацитет на компензацијата на моќност при еднократно. Тој може да заварява: нерѓосувачки челик, од легура на челик, јаглороден челик, бакар и други обоени метали. Може да се користи со електроди со различни спецификации и материјали, вклучувајќи и киселост алкалност и растителни влакна. Може да се користи на голема надморска височина, на отворено и во внатрешноста. Во споредба со истите производи од земјата и странство, тој е компактен, со мала тежина, лесен за инсталација и работа.

3. Инструкции за инсталација



Машината е опремена со систем за компензација на моќноста. Кога двоумење на напонот е меѓу $\pm 15\%$ од номиналниот напон, тоа сепак може да работи нормално.

Кога уредот се користи со долги кабли, со цел да се спречи намалувањето на напон, се препорачува да користите кабли со поголем пресек. Ако кабелот е премногу долг, тоа може да влијае на работата на електроенергетскиот систем. Па се препорачуваат кабли со конфигурирана должина.

3.1. Осигурете се дека отворите на машината не се блокирани или покриени, за да се избегне оштетување на системот за ладење.

3.2. Заземјување жици кон кукиштето да се со пресек не помалку од 6mm^2 . Начинот е врзвачки завртка во задниот дел на изворот на напојување кон заземјување уред.

3.3. За правилно поврзување на рачката и уземјување штипка, видете скица. Осигурете се дека кабелот рачката и алатот се втемелени. Ставете го приклучокот за поврзување на уземјување прицврстувач во гнездото на клемата “-” и свртете надесно.

3.4. Ставете го приклучокот за поврзување на рачката кон гнездо на клемата “+” на предниот панел и свртете надесно. Потоа фатете работното парче со алатот.

3.5. Забележете на поврзување на терминалот, DC инвертер има два поврзување начина: позитивна врска и негативна врска. Позитивна врска: рачката е поврзана со “-” терминал, а работната површина со “+” клемата. Негативна врска: работната површина со “-” терминал, рачката со клемата “+”. Изберете соодветен начин во зависност од работното положба. Ако се направи несоодветен избор, тоа ќе доведе до нестабилна лак повеќе прскаат и лепење. Ако се појават такви проблеми, ве молиме променете поларитетот на алатот.

3.6. Во зависност од класата на дојдовното напон, контактирајте струјниот кабел со напојување со соодветната класа напон. Уверете се дека не е направена грешка и разликата во напонот е во дозволен опсег. По извршувањето на горенаведеното, монтажа е завршен и заварување е достапно.

!!! Ако растојанието од работната површина до машината е премногу голем ($10\text{-}50\text{m}$), и каблите (на рачката и алатот) се премногу долги, ве молиме изберете кабел со поголемо пресек, за да се минимизира намалувањето на тензиите.

4. Работа со машината

4.1. Вклучете го прекинувачот за напојување, на екранот ќе се покаже вредноста на напонот и вентилаторот ќе почне да работи.

4.2. Дотерајте заварување струја и електроѓговия поттик со помош на адаптер (3), па функцијата за заварување да е во согласност со барањата.

4.3. Обично заварување струја е адекватен на електроди за заварување, како што следува:

спецификација	Ø2.5	Ø3.2	Ø4.0	Ø5.0
напон	70-100A	110-140A	170-220A	230-280A

4.4. Користете го адаптерот за регулирање на виножитото за да ги регулира функциите за заварување, особено кај нисконапонски за да се постигне саканиот ефект.

4.5. Ако е инсталирана VRD опрема во машината. Кога клучот на задниот панел е во позиција “ON”, на VRD индикаторот свети, а кога клучот е поставен во положба “OFF”, индикаторот е исклучен, тогаш напонот на празен е 67V .

5. Прашања кои можат да се појават за време на заварување

Прибор, материјалите за заварување, фактори на животната средина и изворите на напон

може да влијаат на заварување. Корисникот треба да се обиде да го подобри средината на заварување.

А. Електродњата започнува тешко и лесно запира.

1. Осигурајте се дека квалитетот на волфрам електрода е високо.

2. Ако електроди е влажен, тоа ќе доведе до нестабилна лак, заварување дефекти и намалување на квалитетот.

3. Ако користите многу долг кабел, излезниот напон ќе се намали, па ве молиме да го скрати кабелот.

Б. излезни струја не одговара на вредноста која се појавува:

Кога напонот отстапува од номиналната вредност, тоа ќе направи појдовниот струја различен од номиналната вредност; кога напонот е понизок од номиналната вредност, максималната моќност може да е пониска од номиналната вредност.

В. Тензиите не се стабилизира, кога се работи со машината:

Постојат фактори кои му влијаат како што следува:

1. Тензиите во електричната мрежа е променето.

2. Има штетни пречки од електричната мрежа или друга опрема.

Г. Премногу прскаат при заварување,

1. Можеби струјата е премногу голем, а дијаметарот на електрода е премногу мал.

2. поларитет не е во ред. Треба да се примени обратна поларитетот, што значи дека електроди треба да биде поврзан со негативната поларитет на изворот на напојување, а работната површина мора да биде поврзана со позитивен поларитет.

6. ОДРЖУВАЊЕ

1. Отстранете редовно правот со сув и чист воздух под притисок. Ако заварување апарат работи во средина која е загадена со пушеци и загадување на воздухот, потребно е машината да се чисти од прашина секој месец.

2. Притисокот на компримиралиот воздух треба да биде во рамките на разумниот опсег, за да се спречи оштетување на мали компоненти во внатрешноста на машината.

3. Редовно проверувајте внатрешниот систем на заварување апарат и бидете сигурни дека врските на синџирот се поврзани правилно и цврсто (особено конекторот и компонентите). Ако се утврди лупење и 'рѓа, ве молиме да ги исчисти.

4. Не дозволувајте навлегување на вода и пареа во машината. Ако тоа се случи, молам остави машината да се исуши и проверете изолацијата на машината.

5. Ако машината за заварување нема да се користи за подолг временски период, таа треба да биде крената во пакување кутија и да се чува на суво и чисто место.

7. Решавање на проблеми и изнаоѓање на штета

Забелешки: Следните операции треба да се вршат од квалификувани електричари со валидни сертификати. Пред одржување, ве молиме контактирајте со нас за професионално предлог.

Оштетување симптом	Решение
Индикаторот за напојување не свети, вентилаторот не работи, нема излезни струја за заварување.	А. Осигурете се дека моќта е во близина. Б. Осигурете се дека влезниот кабел е поврзан и со електричната мрежа.

<p>Индикаторот за напојување свети, вентилаторот не работи, нема излезни струја за заварување ..</p>	<p>А. доводното кабел најверојатно е поврзан со 380V напојување, што предизвикува надминување на тензиите. Контакт влезниот кабел со 230V напојување, потоа рестартирајте ја машината. Б. Променливо 230V напојување (влезниот кабел е премногу тенок и долг) или влезниот кабел е поврзан со неправилна електрична мрежа. Ќе започне заштита од преоптоварување. Зголемете пресекот на влезниот кабел или затегнете влезниот контакт. Исклучете ја машината за 2-3 мин и ја рестартира. Со вклучување и исклучување постојано, ќе започне преоптоварување на електричната заштита за напон. Исклучете ја машината за 2-3 мин и ја рестартира. Каблите се олабавени помеѓу прекинувач за напојување и изворот на енергија. Стегнете ги повторно.</p>
<p>Нерамномерен излезна струја за заварување или потенциометар надвор од контрола.</p>	<p>А. потенциометар е оштетена, заменете го. Б. Приклучокот е скршена или лошо поврзана.</p>
<p>Вентилаторот работи и индикаторот за преоптоварување не свети, нема излезни струја за заварување ..</p>	<p>А. Проверете дали компонентите не се поврзани лабаво. В. Проверете дали конекторот и приклучокот не се лабаво поврзани. С. Проверете тензиите помеѓу изворот на моќност и MOS одбор (VH-07) е околу DC 308V. Д. Ако зелениот индикатор за моќност на кутијата не свети, контактирајте со продавачот или нашата компанија за да го замени. Е. Ако има некој прашање во врска шемата за управување, контактирајте со продавачот или нашата компанија.</p>
<p>Вентилаторот работи и индикаторот за преоптоварување свети, нема излезни струја за заварување.</p>	<p>А. Може да е вклучена заштита од преоптоварување. Ве молиме исклучете ја машината, а потоа ја рестартирајте откако индикаторот се исклучи. Б. може да е вклучена заштитата од прегревавање. Ќе се нормализира во рамките на 2-3min В. Системот на инверторот може да тргне наопаку. Ве молиме исклучете го кабелот на кабелот блок на главниот трансформатор (во близина на вентилаторот), а потоа рестартирајте ја машината. а) Ако индикаторот за заштита сеуште свети, тоа значи дека некои компоненти од IGBT одбор се оштетени. Проверете и да ги заменете. б) Ако индикаторот за заштита е исклучен: 1) Можеби трансформатор на просечниот борд е оштетен, измерете примарната вредност на индуктивност и Q вредноста на главниот трансформатор од мостот за индуктивност. 2) Можеби некоја од цевките на просечниот исправувач на трансформаторот е скршена, проверете и заменете цевка на исправувач. Д. Можеби врската на обратна синцирот е во дефект.</p>



8. Заштита на животната средина.

Со цел заштита на животната средина машината, дополнителни средства и амбалажата мора да подлежат на соодветна обработка за повторна употреба на содржани во нив суровини. За олеснување на рециклирањето деталите произведени од вештачки материјали се означени на соодветен начин. Не фрлајте машините во отпад! Според Директивата 2012/19/ЕО за излезете од употреба електрични и електронски уреди и утврдувањето и како национален закон машините, кои не можат да се користат повеќе, треба да се собираат одделно и да бидат подложени на соодветна обработка за обновување на содржани во нив секундарни суровини.

Originalno uputstvo za upotrebu

Poštovani korisnici,

Zahvaljujemo na kupovini električnog aparata marke RAIDER, marke za električne i pneumatske mašine, koja se naj uspješnije razvija na tržištu. Pri pravilnom instaliranju i upotrebi, RAIDER su stabilne i sigurne mašine, tako da će Vam rad s njima predstavljati istinsko zadovoljstvo. Za Vašu sigurnost izgrađena je i odlična servisna mreža.

Pre početka upotrebe ove mašine, molimo Vas, pažljivo se upoznajte s postojećim "Instrukcijama za upotrebu".

Zbog Vaše bezbednosti, kao i u cilju obezbeđenja pravilne upotrebe, pažljivo pročitajte postojeće instrukcije, posebno preporuke i upozorenja. Kako bi izbegli nepotrebne greške i incidente, važno je da ove instrukcije budu dostupne svim korisnicima mašine za obuku. Ako mašinu prodate drugom licu, obavezno mu uz nju dajte i "Instrukcije za upotrebu", kako bi se novi vlasnik upoznao s postojećim merama za bezbednost i instrukcijama za rad. Isključivi predstavnik RAIDER-a je firma "Euromaster Import Eksport" OOD, grad Sofija 1231, bul. "Lomsko šose" 246, tel. +359 700 44 155, www.raider.bg; www.euromasterbg.com; e-mail: info@euromasterbg.com. Od 2006-te godine firma poseduje sistem upravljanja kvalitetom ISO 9001:2008 sa sertifikstima za: Trgovinu, uvoz, izvoz i servis profesionalnih i malih električnih, pneumatskih i mehaničkih uređaja i opšte gvoždurije. Sertifikat je izdat od strane Moody International Certification Ltd., England.

TEHNIŠKI PODACI

parametar	merna jedinica	vrednost
Model	-	RD-IW24
Nominalni napon	V	230
Nomimalna frekvencija	Hz	50
Snaga	kVA	7.8
Napon nepokretni	V	62
Zavarivanje struja	A	20-200
Elektrode	mm	1.6-4
Nominalna izlazni napon	V	28
Duti cicle	%	35
Gubitak praznog hoda	W	7
Efikasnost	%	0.85
Faktor snage	-	0.85
Klasa izolacije	-	F
Stepen zaštite stambenog	-	IP21
Težina	kg	3.4
Dimenzije	mm	240X115X215

Prikazani elementi :

1. Indikacije pregrevanja
2. Indikator
3. podesiv zavarivanje struja
4. Negativna terminala
5. Pozitivna terminala
6. Ampermetar (ekran)

1. Opšta uputstva za bezbedan rad.

Pročitajte sva uputstva. Propust da sledite sva uputstva imati za posledicu električni udar, požar i / ili teške povrede. Čuvajte ova uputstva na bezbednom mestu.

1.1. Bezbednost na radnom mestu.

1.1.1. Držite Vaše područje rada čisto i pospremljeno. Nereda i loše osvetljenje može da doprinese pojavi nesreća.

1.1.2. Nemojte raditi mašina u okruženju sa povećanom opasnosti od eksplozije, u neposrednoj blizini zapaljive tečnosti, gasovi ili prašine. Tokom rada, mašina varnice koje mogu zapaliti prašinu ili isparenja.

1.1.3. Držite decu i prolaznike dalje u toku rada mašine. Ako je vaša pažnja preusmeriti, možete izgubiti kontrolu nad mašinom.

1.2. Zaštite kada radite sa strujom.

1.2.1. Uključite mašinu moraju da se podudaraju utičnicu. Ni u kom slučaju stavi da promenite utikač. Kada radite sa električnim nulira, nemojte koristiti adaptere utikača. Utikači i odgovarajuće utičnice smanjuju rizik od električnog udara.

1.2.2. Izbegavajte telesni kontakt sa uzemljenim gornjim. cevi, radiatora, peći i frižiderima. Kada je vaše telo je osnovana, rizik od strujnog udara je veća.

1.2.3. Zaštitite vaš računar od kiše i vlage. Prodor vode u mašinu povećava rizik od električnog udara.

1.2.4. Ne koristite kabl za napajanje za svrhu za koju je obezbeđen, npr. da nosi mašinu, povlačenjem ili utičnice. Držite kabl od vreline, ulja, oštih ivica ili pokretnih delova mašina. Oštećeni ili povećavaju rizik od električnog udara.

1.2.5. Kada radite na otvorenom, okrenite mašina samo u postrojenjima opremljen električni prekidač Fi (bezbednost prekidač za isključivanje sa diferencijalna struja) i curenja struje, koji se aktivira kada DTZ ne sme biti više od 30 mA. Koristite samo produžne kablove pogodne za spoljnu upotrebu. Upotreba kabla pogodnog za spoljno područje smanjuje rizik od električnog udara.

1.2.6. Ako morate da koristite mašinu u vlažnoj sredini, koriste sigurnosni prekidač struje curenja. Koristeći sigurnosni prekidač struje curenja smanjuje rizik od električnog udara.

1.3. Bezbedan način rada.

1.3.1. Budite pažljivi, pazite šta radite i razumno. Ne koristite mašinu kada ste umorni ili pod uticajem droga, alkohola ili droga. Momenat nepažnje kod upotrebe mašina može da dovede do ozbiljnih povreda.

1.3.2. Lična zaštitna odeća i uvek nosite zaštitu za oči. Nošenje mašina pogodan za upotrebu i aktivnost lične zaštitne opreme, kao maske za prašinu, jake cipele čvrsto zatvorena bore sa stabilnim, zaštitni šlem ili sluha (uho mufovi), smanjuje rizik od nesreće.

1.3.3. Izbegavajte nenamerno slučajno aktiviranje mašine. Pre povezivanja, proverite da li je prekidač u položaju "Off". Ako, kada nosite mašinu prstom na prekidaču, postoji opasnost od nesreće.

1.3.4. Pre nego što uključite mašinu, proverite da li ste svi uklonjeni svoje komunalne i ključeve. Alatke za podršku iza sebe ostavio na pokretni delovi se mogu izazvati povrede.

1.3.5. Izbegavajte neprirodno položajima. Rad u osnovi i u svakom trenutku. Dakle, možete da kontrolišete mašine bolje i sigurnije ako se neočekivanim situacijama.

1.3.6. Haljina pravilno. Ne rade sa široku odeću ili nakit. Držite kosu, odelo i rukavice podalje od pokretnih delova. Opu %o teno odelo, nakit ili duža kosa mogu biti zahvaćeni od rotirajućih delova.

1.3.7. Ako je moguće koristiti sistem za usisavanje prašine, uverite se da je povezan i pravilno. Upotreba ovih uređaja zbog odaju prašine na poslu.

1.4. Pažljivo stav prema mašini.

1.4.1. Ne opterećujte mašine. Koristite mašinu samo kako je zamišljeno. Vi ćete raditi bolje i sigurnije kada koristite odgovarajuće mašine koje je naveo proizvođač u opsegu opterećenja.

1.4.2. Nemojte koristiti alat mašinu ako je prekidač oštećen. Mašine koje se ne mogu prebaciti obezbeđuje proizvođač je opasno i treba da se popravi.

1.4.3. Pre nego što promenite podešavanja mašine, menjajući električne alate i dugo vreme kada ne koristi računar, isključite napajanje. Ova mera eliminiše rizik od početka nenamerno mašine.

1.4.4. Imajte mašine na mestima gde se može pristupiti dece. Nemojte im dozvoliti da se koristi od strane lica koja ne znaju kako da rade sa njima i da ne čita ove instrukcije. Kada ste u rukama neobučeni korisnika, mašina može biti izuzetno opasno.

1.4.5. Imajte alata mašine. Proverite, da li funkcija besprekorno, da li čini da su polomljene ili oštećene delove koji mogu da utiču na funkcije mašine. Pre upotrebe mašine, postarajte se oštećeni delovi za popravku. Mnoge nesreće su uzrok u loše održanim mašine i oprema.

1.4.6. Držite alate za sečenja oštre i čiste. Brižljivo negovani alati za sečenje sa oštrim sečivima manje otpora i rad sa njima lakše.

1.4.7. Mašinama, priborom i radnih alata, itd, u skladu sa uputstvima proizvođača. U skladu sa ovim uputstvima i specifični uslovi rada i operacijama da obavi. Upotreba mašina osim propisanih namena može voditi u nesrećama.

1.4.8. preventivne mere

1. Životna sredina

1) Mašina treba da se koristi u suvim sredinama sa nivoa vlažnosti mak. 90%.

2) Temperatura vazduha treba da bude između -10 do 40 stepeni Celzijusa.

3) Izbegavajte za zavarivanje ili suncu kapi. Nemojte dozvoliti prodiranje vode filter na mašini.

4) Izbegavajte zavarivanje u prašnjavom prostoru ili okruženju sa agresivnim gasovima.

5) Izbegavajte zavarivanje u okruženju sa jakim protoka vazduha.

2. Standardi za bezbednost

aparatus za varenje je zaštićen od preopterećenja, prenapona i pregrevanja. Kada se napon, izlazna struja i temperatura pređe potrebnu standardnu mašinu, aparat za varenje će prestati da radi automatski. Međutim, prekomerna upotreba (kao prekostrujna) može dovesti do oštećenja mašine za zavarivanje. Da biste to izbegli, korisnik mora obratiti pažnju na sledeće.

1) Radna površina je dobro provetrena!

aparatus za varenje je moćna mašina kada radi, ona generiše visokog napona i prirodni povetarac neće biti dovoljna da se ohladi. Zbog toga ventilator je instaliran u unutrašnjosti mašine, to je hlađenje. Uverite se da ventilacioni otvori nisu blokirani ili pokriveni. Tu bi trebalo da bude najmanje 0,3 metara od mašine na okolne objekte. Korisnik mora osigurati da je rad oblast adekvatno ventilacijom. Ovo je važno za efikasnost i trajnost mašine.

2) Nemojte preterano!

Operater mora da izgleda maksimalni napon (izabrani dužnost ciklus). Pokušajte zavarivanje struja ne prelazi maksimalni radnog ciklusa. Preopterećenja može oštetiti i zapaliti mašinu.

3) Ne prekoračiti dozvoljenu napona!

Napon napajanja se može naći u tabeli osnovnih tehničkih podataka. Automatski napon kompenzacija će zadržati zavarivanja u prihvatljivom opsegu. Ako se napon prelazi dozvoljeni raspon, to može oštetiti komponente mašine. Operater mora da preduzme preventivne mere.

4) Iza aparata za varenje ima vijak uzemljenje sa markerom na njemu. Pre upotrebe mašine, njena trupa mora da bude uzemljenje sa kablom koji ima deo u odnosu na 6 kvadratnih milimetara za sprečavanje statičkog elektriciteta i nezgode curenja struje.

5) Ako vreme prevazilazi ograničenja Zavaravane ciklus, zaštita će zaustaviti mašinu za varenje. Kada se pregreje mašina, ključ za kontrolu temperature je podešen na "ON" i pokazatelj je crveno. U ovoj situaciji, ne bi trebalo da vadite utikač kako bi ventilator za hlađenje mašinu. Kada je svetlo isključeno i temperatura je pala na standardnu opsega, mašina može ponovo vara.

2. Opis mašine

Aparatus za varenje ispravljač pomoću najsavremenije tehnologije inverter.

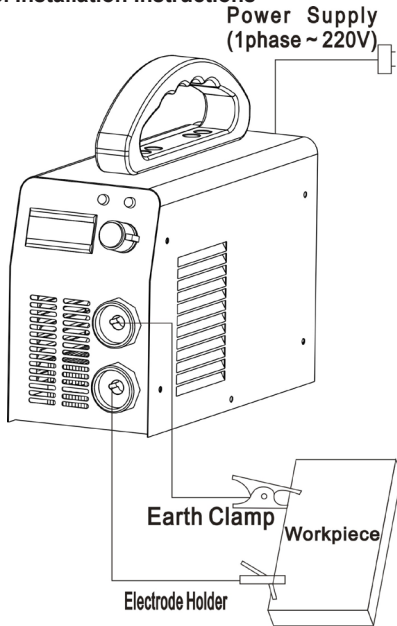
Razvoj inverter opreme za zavarivanje olakšava razvoj teorije o ponudi i regulator snage komponenti. Inverter za zavarivanje izvor napajanja komponenta koristi za velike snage IGBT koji konver-

tuje 50 / 60Hz frekvenciju do 30 ~ 50kHz, onda se smanjuje napetost i prekidača za izlaz visokog napona struje kroz PVM tehnologijom. Zbog velikog smanjenja težine i obima glavnog transformatora povećava efikasnost za 30%. Pojava regulatora za zavarivanje smatra se revolucija u industriji zavarivanja.

Zavarivanje izvor energije može da ponudi jači, više koncentrisano i stabilniji luk. Kada elektroda dodirne radnu površinu, reakcija će biti brže. To znači da je lakše raditi sa aparata za varenje, koji ima različite dinamičke karakteristike, a može čak biti podešen tako da bi se luk mekši ili čvršći.

Regulator ima sledeće karakteristike: Efikasno, ušteda energije, kompaktan, stabilan luk, dobro varenje, visokog napona bez nosivosti i dobru naknadu vlasti u višekratnu upotrebu. Može se zavareni, nerđajućeg čelika, legure čelika, ugljeničnih čelika, bakra i drugih obojenih metala. Može se koristiti sa elektrodama različitih specifikacija i materijala, uključujući kiselog, alkaliteta i vlakana. Može se koristiti na velikim visinama, spolja i iznutra. U poređenju sa istim proizvodima u zemlji i inostranstvu, to je kompaktan, lagan, jednostavan za instalaciju i rukovanje.

3. Installation Instructions



Mašina je opremljena sa snagom kompenzacija sistema. Kada je fluktuacija napona napajanja je između $\pm 15\%$ nominalnog napona, još uvek može da funkcioniše normalno.

Kada se koristi uređaj sa dugim kablovima, kako bi se sprečilo smanjenje tenzije, preporučuje se koriste kablove sa velikim poprečnim presekom. Ako je kabl predugo, to može da utiče na rad elektroenergetskog sistema. Pa savetuje kablovi podesio dužinu.

3.1. Proverite da li ste otvorili mašinu nisu blokirani ili pokriveni da bi se izbegla oštećenja sistema za hlađenje.

3.2. Uzemljenje kabla na trupu da imaju poprečni presek manje od 6mm². Metoda je vijak prilog u zadnjem delu izvora napajanja na uzemljenje uređaja.

3.3. Za pravilno povezivanje ručke i uzemljenje snimku, vidi skica. Proverite da li je zahvat kabl i snimak osnovana.

Ubacite utikač za povezivanje za uzemljenje snimak u utičnicu terminal “-” i okrenite ga smeru kazaljke na satu.

3.4. Ubacite utikač za povezivanje ručicu u utičnicu terminala “+” na prednjem panelu i okrenite ga smeru kazaljke na satu. Zatim držite radni komad sa snimka.

3.5. Obratite pažnju na veze terminal, DC Inverter ima dva povezuju načina: pozitivan odnos i negativan odnos. Pozitivan odnos: ručka je povezan sa “-” terminal i radnu površinu sa “+” terminal. Negativan odnos: je radna

površina sa “-” terminal za rukovanje “+” terminal. Izabrati odgovarajući način u zavisnosti od radnog mesta. Ako ste napravili pogrešan izbor, to će dovesti do nestabilnog luka, više spreja i lepka. Ako imate takve probleme, promenite polaritet snimka.

3.6. U zavisnosti od klase ulaznog napona, povežite kabl za napajanje na vlast sa napetosti klase. Uverite se da nijedan greška je bila razlika u naponu je u okviru dozvoljenog opsega. Nakon završetka gore, instalacija je završena i zavarivanje je dostupan.

!!! Ako je udaljenost od radne površine mašine suviše širok (10-50m), a kablovi (ručicu i spona) su predugo, izaberite kabl sa većim delu da minimizira smanjenje tenzija.

4. Rad sa mašinom

4.1. Okrenite prekidač za napajanje, na ekranu će se pojaviti vrednost napona i ventilator će početi da radi.

4.2. Podesite zavarivanja i električni pogon uz pomoć adaptera (3), tako da je funkcija zavarivanja je u skladu sa zahtevima.

4.3. Obično struja zavarivanja je adekvatan za elektrode za zavarivanje na sledeći način:

specifikacija	Ø2.5	Ø3.2	Ø4.0	Ø5.0
napetost	70-100A	110-140A	170-220A	230-280A

4.4. Koristite adapter za podešavanje luk za podešavanje funkcije zavarivanja, posebno na nižem naponu da se postigne željeni efekat.

4.5. Ako VRD instalirao opremu u mašini. Kada uključite na zadnjem panelu je postavljen na "ON", a VRD indikator svetla, a kada je prekidač podešen na "OFF", LED je isključen, onda je napon na teret je 67V.

5. Pitanja koja se mogu pojaviti tokom zavarivanja

Pribor, materijali za zavarivanje, faktori životne sredine i izvori tenzija može da utiče na varenje. Korisnik treba da pokuša da poboljša okruženje zavarivanje.

A. arc počinje i naglo kočenje lako.

1. Uverite se da je kvalitet volfram elektrode je visoka.

2. Ako je elektroda je mokra, to će dovesti do nestabilnog zavarivanje nedostatke i smanjenje kvaliteta.

3. Ako koristite veoma dug kabl, izlazni napon će se smanjiti, pa vas molimo da skрати kabl.

B izlazna struja ne odgovara vrednosti koja se prikazuje:

Kada se napon odstupa od nominalne vrednosti, to će učiniti strujni izlaz razlikuje od nominalne vrednosti; kada je napon niži od nominalne vrednosti, maksimalna izlazna može biti niža od nominalne vrednosti.

C. pritisak ne stabilizovana kada se radi sa mašinom:

Postoje faktori koji utiču na sledeći način:

1. Tenzije u električnu mrežu je promenjen.

2. Ne štetne smetnje iz električne mreže ili druge opreme.

D Previše zavarivanje prskanje,

1. Možda je trenutna je prevelika, prečnik elektrode je suviše mali.

2. polaritet nije u redu. Treba da se primenjuje obrnuti polaritet, što znači da je elektroda mora biti povezan sa negativnog polariteta izvora energije i radne površine mora biti povezana sa pozitivnog polariteta.

6. ODRŽAVANJE

1. redovno uklanjaju prašinu sa suvom i čistom komprimovanim vazduhom. Ako je aparat za varenje radi u okruženju koje je kontaminiran sa dimom i zagađenja vazduha, potrebno mašinu koju treba očistiti od prašine svakog meseca.

2. Pritisak komprimovanog vazduha mora biti u razumnom opsegu, kako bi se sprečilo oštećenje malih komponenti unutar mašine.

3. Redovno proveravajte interni sistem na aparata za varenje i uverite se da su karike lanca ispravno i čvrsto (posebno konektori i komponente) povezani. Ako se utvrdi skaliranje i rđa, molimo vas da ih očistite.

4. Nemojte dozvoliti prodiranje vode i pare u mašinu. Ako se to dogodi, molim te, pusti mašinu za sušenje i proveriti izolaciju mašine.

5. Ako aparat za varenje se ne koristi duže vreme, mora se smestiti u kutiju za pakovanje i čuvati na suvom i čistom mestu.

7. Rešavanje problema i otkrivanje greške

Napomene uz sledeće operacije moraju biti sprovedene od strane kvalifikovanog električara sa važećim sertifikatima. Pre održavanja, kontaktirajte nas za profesionalnu predlog.

neuspeh simptom	odluka
Indikator struje, ventilator ne radi , nema izlazne struje za zavarivanje .	A. Proverite da li je napajanje u blizini. B. Proverite da li je ulaz kabl ispravno priključen na mrežu.

<p>Pover lampica , ventilator ne radi , nema izlazne struje za zavarivanje ..</p>	<p>A. dolazni kabl verovatno u vezi sa 380V napajanje, uzrokujući napona preskok. Povežite ulaznog kabla sa 230V snage, zatim ponovo mašinu. B. AC 230V napajanje (ulaz kabla je dosta tanak i dugačak) ili dolazeći kabl je povezan sa nepravilnom instalacije. Če početi zaštita od preopterećenja. Povećanje presek dolaznog kabla ili stegnuti utičnicu. Isključite mašinu za 2-3 minuta, a zatim ponovo. Bi Switching Pover stalno će početi zaštitu od preopterećenja za električnim naponom. Isključite mašinu za 2-3 minuta, a zatim ponovo. Kablovi su u prekidu između prekidača za napajanje i izvor napajanja. Ponovo zategnite ih.</p>
<p>Neravna izlazna struja za zavarivanje ili potencijometar van kontrole .</p>	<p>A. potencijometar je oštećen, zamenite ga. B. terminal je polomljen ili loše povezana.</p>
<p>Ventilator radi i indikator preopterećenja je isključen , ne izlazna struja za zavarivanje ..</p>	<p>A. Proverite da li su komponente nisu povezane labavo. B. Proverite da li je konektor i terminala se ne labavo povezani. C. Proverite napon između izvora napajanja i MOS odbora (VO-07) je oko DC 308V. D. Ako ne svetli zeleni indikator napajanja na stanovanje, obratite se prodavcu ili našu kompaniju da ga zameni. E. Ako postoji bilo kakva pitanja u vezi sa kontrolne šeme, obratite se prodavcu ili našu kompaniju.</p>
<p>Ventilator radi i preopterećenja indikator za maglu, nema izlazne struje za zavarivanje .</p>	<p>A. ne može da obuhvati zaštitu od preopterećenja. Molimo Vas da isključite mašinu sa, a zatim ponovo ga posle indikator je isključen. B. Može biti uključeni zaštitu od pregrevanja. Da li će normalizovati u 2-3min C. sistem regulator može da krene naopako. Molimo Vas da isključite napajanje glavnog transformatora (kod ventilatora) i zatim ponovo mašinu. a) Ukoliko je indikator odbrana i dalje svetli, to znači da se neki elementi IGBT odbora oštećen. Proverite i zameniti. b) Ako je indikator zaštite je isključen: 1) Možda transformator srednje odbora je oštećen, merenje vrednosti osnovnog induktivnosti i K vrijednosti glavnog transformatora od induktivnosti mosta. 2) Možda je jedan od cevi prosečnog ispravljač transformatora je slomljena, prover i zameniti ispravljač cev. D. Možda je obrnuta veza lanac je u lošem stanju.</p>



8. Za zaštitu životne sredine.

U pogledu zaštite životne sredine mašina, pribora i ambalaže treba podvrgnuti odgovarajuće obrade za ponovnu upotrebu sadržane u ovim materijalima. Da bi se olakšalo komponente reciklažu proizvodi od sintetičkih materijala u skladu sa tim označena. Ne bacajte mašine u smeće! Prema Direktivi 2012/19/EC na kraju životnog veka električnih i elektronskih uređaja i uspostavljanje nacionalnog prava i mašine koje se ne mogu koristiti, to mora biti sakupljeni odvojeno i biti podvrgnuti odgovarajuće obrade za oporavak sadržanih u njima vredne sekundarne sirovine.

Izvirna navodila za uporabo

Dragi prijatelj,

Čestitamo vam za nakup stroja od najhitreje rastoča znamka električnih in pnevmatskih orodij - RAIDER. S pravilno namestitvijo in delovanjem, RAIDER so varne in zanesljive opreme in delo z njimi vam bo dala pravi užitek. Za vaše udobje, odlične storitve in zgradili mrežo.

Pred uporabo tega stroja, prosimo, pozorno preberite sedanji "Navodila za uporabo".

V interesu vaše varnosti in da se zagotovi njegovo pravilno uporabo, preberite ta navodila, vključno s priporočili in opozorili, da jih. Da bi se izognili nepotrebni napakam in nesreč, je pomembno, da ta navodila, da ostanejo na voljo za poznejšo uporabo vsem, ki bodo uporabljali stroj. Če si jo prodal novemu lastniku "priročnik" je treba predložiti skupaj z njim, da se novim uporabnikom, da se seznanijo s varnostna navodila in navodila.

"Euromaster Import Export" doo je zastopnik proizvajalca in lastnika znamke RAIDER. Naslov podjetja je Sofia 1231, Blvd "Lom Road" 246, tel +359 700 44 155, www.raider.bg, www.euromasterbg.com, e-mail: info@euromasterbg.com.

Od leta 2006 je družba uvedla sistem vodenja kakovosti ISO 9001:2008 certificiranje s področja: trgovina, uvoz, izvoz in storitev poklicne in hobi električna, pnevmatska in električna orodja in okovja. Potrdilo je bilo izdano po Moody International Certification Ltd, Anglija

Tehnični podatki

parameter	enota	vrednost
Model	-	RD-IW24
Nazivna napetost	V	230
Nazivna Frekvenca	Hz	50
Moč	kVA	7.8
Napetost v prostem teku	V	62
Varilni tok	A	20-200
Elektrode	mm	1.6-4
Nazivna izhodna napetost	V	28
Duty cikel	%	35
Izguba v prostem teku	W	7
Učinkovitost	%	0.85
Power factor	-	0.85
Zr	-	F
Stopnja zaščite ohišja	-	IP21
Teža	kg	3.4
Dimenzije	mm	240X115X215

Upodobljen elementi:

1. Indikacije pregrevanja
2. Indikator napajanja
3. nastavljiv varilni tok
4. Negativni terminal
5. Pozitivni terminal
6. Ampermeter (zaslon)

1. Splošna navodila za varno obratovanje.

Preberite vsa navodila. Če ne upoštevate vsa navodila lahko povzroči električni udar, požar in / ali hude telesne poškodbe. Shranite ta navodila na varnem mestu.

1.1. Varnost na delovnem mestu.

1.1.1. Naj delovno mesto vedno čisto in urejeno. Disorder in slaba osvetlitev lahko prispevajo k nastanku nesreč.

1.1.2. Ne uporabljajte stroja v okolju s povečano nevarnost eksplozije, v bližini vnetljivih tekočin, plinov ali prahu. Med delovanjem naprave ustvarjajo iskre, ki lahko vžgejo prah ali pare.

1.1.3. Ne dovolite otrokom in drugim osebam, da delujejo stroj. Če je preusmeril vašo pozornost, lahko izgubite nadzor stroja.

1.2. Varnost pri delu z električno energijo.

1.2.1. Plug Stroj se morajo ujemati z vtičnico. V nobenem primeru ne dajo spremeniti plug. Pri delu z električnimi nastavi na ničlo, ne uporabljate adapter svečke. Originalni oziroma nespremenjeni vtiči in ustrezne vtičnice zmanjšujejo tveganje električnega udara.

1.2.2. Izogibajte se telesnemu stiku z ozemljenimi. cevi, radiatorji, štedilniki in hladilniki. Ko je ozemljen vaše telo, električnega udara je večja.

1.2.3. Zaščitite vaš računalnik pred dežjem in vlago. Prodiranja vode v stroj povečuje tveganje električnega udara.

1.2.4. Ne uporabljajte napajalnega kabla za namene, za katere je določeno, npr. za izvedbo stroja, vlečenja ali unplugging električnega orodja. Zavarujte kabel pred vročino, oljem, ostrimi robovi in premikajočimi se deli strojev. Poškodovani ali prepleteni kabli povečujejo tveganje električnega udara.

1.2.5. Pri delu na prostem, pa stroj le v obratih opremljeni z električnim stikalom Fi (varnostni izklop stikalo na diferenčni tok) in uhajanje toka, ki se sproži, ko je DTZ biti več kot 30 mA. Uporabljajte samo podaljški primerna za uporabo na prostem. Uporaba kabelskega podaljška, primerne za na prostem, zmanjšuje tveganje električnega udara.

1.2.6. Če morate uporabiti naprave v vlažnem okolju, uporabi varnostnih tokovi uhajanje stikalo. Uporaba varnostnih tokovi uhajanje stikalo zmanjšuje tveganje električnega udara.

1.3. Varen način dela.

1.3.1. Bodite zbrani in pazite, kaj delate in razumne. Ne uporabljajte stroja, če ste utrujeni ali pod vplivom mamil, alkohola ali drog. En sam trenutek nepazljivosti, ki delujejo stroj lahko povzroči resne poškodbe.

1.3.2. Osebnia zaščitna oblačila in vedno nosite zaščitna očala. Nosi stroj, primeren za uporabo in dejavnosti, osebno varovalno opremo, kot so maske proti prahu, močne čevlje tesno zaprta spoprijeti s stabilno, zaščitno čelado ali sluha (naušniki), zmanjša tveganje za nesreče.

1.3.3. Izogibajte se nenamernemu vklopu naprave nehote. Pred priključitvijo se prepričajte, da je stikalo v položaju "Off". Če, ko nosite stroj s prstom na stikalu, obstaja nevarnost nesreče.

1.3.4. Pred vklopom stroja, poskrbite, da boste odstranili vse njene javne gospodarske službe in ključ. Podpora orodja levo zadaj na gibljivih delov lahko povzroči poškodbe.

1.3.5. Izogibajte se nenaravne drže. Delo na podlagi ter v vsakem trenutku. Torej, lahko nadzorujete stroj bolje in varneje, če nepričakovanih situacijah.

1.3.6. Dress pravilno. Ne deluje z ohlapno obleko ali nakit. Naj lase, oblačila in rokavice stran od gibljivih delov. Ohlapno obleko, nakit ali dolge lase lahko zgrabijo gibljivih delov.

1.3.7. Če je možno uporabiti sistem za odsesavanje prahu, se prepričajte, da je povezan in pravilno. Uporabo teh naprav zaradi oddajajo prahu na delovnem mestu.

1.4. Skrbno odnos do stroja.

1.4.1. Ne preobremenjujte naprave. Uporabljajte stroj samo kot je bilo predvideno. Boste delo boljše in varnejše pri uporabi ustrezne naprave, ki jo določi proizvajalec območja obremenitve.

1.4.2. Ne uporabljajte stroja, če je poškodovan stikalo. Stroj, ki ne more biti stikalo, ki ga določi proizvajalec, je nevarno in ga je treba popraviti.

1.4.3. Preden spremenite nastavitve stroja, spremenja električno orodje in dolgo časa, ko računalnika ne uporablja, izključite električno omrežje. Ta ukrep odpravlja tveganje začne stroj nenamerno.

1.4.4. Naj stroji na mestih, kjer lahko dostopate z otrokom. Ne da se lahko uporabljajo osebe, ki niso seznanjeni s tem, kako delati z njimi in niso prebrali ta navodila. Ko ste v uporabljajo neizkušene osebe, lahko stroji lahko zelo nevarna.

1.4.5. Naj obdelovalnih strojev. Preverite funkcije neskladnosti brezhibno, ali uroki, ki imajo zlomljene ali poškodovane dele, ki lahko vplivajo na funkcije naprave. Pred uporabo stroja, poskrbite, da poškodovane dele je treba popraviti. Številne prometne nesreče povzročijo slabo vzdrževani stroji in oprema.

1.4.6. Rezalna orodja naj bodo ostra in čista. Skrbno negovana rezalna orodja z ostrimi rezili se manj upora in delo z njimi lažje.

1.4.7. S stroji, pribor in delovna orodja, itd, v skladu z navodili proizvajalca. V skladu s temi navodili in posebne delovne pogoje in postopke za izvajanje. Uporaba strojev, ki niso namene, lahko nastanejo v nesrečah.

1.4.8. preventivni ukrepi

1. Okolje

1) Stroj je treba uporabiti v suhih okoljih z ravni vlažnosti max. 90%.

2) Temperatura zraka mora biti med -10 do 40 stopinj Celzija.

3) Izogibajte varjenje ali sončni svetlobi kapljice. Ne dovolite, da vodni vstopni filter na stroju.

4) Izogibajte varjenje v prašnem območju ali v okolju z agresivnimi plini.

5) Izogibajte varjenje v okolju z močnim zračnim tokom.

2. Standardi za varnost

Varjenje je zaščiten pred preobremenitvijo, prevelikim tokom in pregrevanja. Ko napetost, izhodni tok in temperatura preseže zahtevane standardne naprave, bo varjenje prenehali samodejno delovati. Vendar pa lahko pretirana uporaba (kot tokovno) privede do poškodb na stroju za varjenje. Da bi se temu izognili, mora uporabnik pozoren na naslednje.

1) delovno področje je dobro prezračen!

Varjenje je zmogljiv stroj, saj deluje, ustvarja visoko napetost in naravno vetrič ne bo dovolj, da se ohladi. Zato je ventilator nameščen v notranjosti naprave, ki jo hlajenje. Prepričajte se, da prezračevalne odprtine niso pokrite ali zamašene. Tam mora biti vsaj oddaljen 0,3 metra od naprave do okoliških objektov. Uporabnik mora zagotoviti, da je delovno območje ustrezno prezračevati. To je pomembno za učinkovitost in trajnost stroja.

2) Ne preobremenjujte!

Operator mora iskati najvišjo napetost (izbrano dolžnost cikla). Poskusite varjenje tok ne presega največje ciklus. Preobremenitev lahko poškoduje in spali stroj.

3) ne sme presegati dovoljene napetosti!

Napajalna napetost je mogoče najti v tabeli osnovnih tehničnih podatkov. Avtomatska kompenzacija napetosti bo ohranil varilni tok v sprejemljivem razponu. Če napetost presega dovoljeni obseg, lahko poškodujejo komponente naprave. Operater mora sprejeti preventivne ukrepe.

4) Za naprave za varjenje ima ozemljitveni vijak z oznako na njem. Pred uporabo stroja, mora biti njegova trup biti pravilno ozemljen s kablom, ki ima točko več kot 6 kvadratnih milimetrov za preprečevanje statične elektrike in nesreč, ki jih uhajanja električne energije je povzročil.

5) Če je čas preseže omejitve Varjenje ciklus, bo zaščita ustavi varjenje. Ko je naprava pregreta, je ključnega pomena za nadzor temperature nastavljeno na "ON " in je rdeč. V tem primeru ne smete odstraniti vtič, da ventilator za hlajenje stroja. Ko je svetloba izklopi in temperatura padla na standardnem območju, lahko naprava ponovno zavariti.

2. Opis stroja

Stroj za varjenje usmernik z najbolj napredno invertersko tehnologijo.

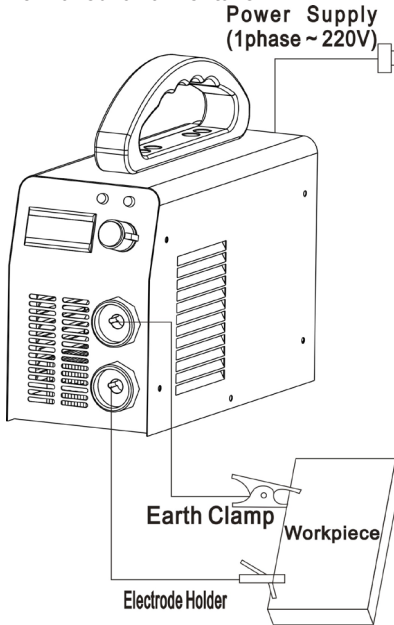
Razvoj pretvornika varjenje je omogočeno z razvojem teorije sestavne dele in inverter moči. Varilni

inverter vir energije komponenta uporablja za visoke moči IGBT ki pretvarja 50 / 60Hz frekvenco za 30 ~ 50kHz, nato pa zmanjšuje napetost in stikala za izhod visoke napetosti električne energije s pomočjo PWM tehnologijo. Zaradi velikega zmanjšanja teže in obsega glavnega transformatorja povečuje učinkovitost za 30%. Videz varilni inverter se šteje revolucija na področju varilstva.

Varjenje vir energije lahko ponudi močnejši, bolj koncentriran in bolj stabilen lok. Ko je elektroda dotakne delovno površino, bo reakcija hitrejša. To pomeni, da je lažje delati z aparati za varjenje, ki ima drugačno dinamične lastnosti in se lahko celo nastavi tako, da je lok mehkejši in bolj čvrsta.

Pretvornik ima naslednje značilnosti: učinkovite, varčevanje z energijo, kompakten, stabilen lok, dobro varjenje, visoke napetosti brez nosilnosti in dobro nadomestilo moči v enkratno uporabo. Prav tako se lahko varjene, iz nerjavečega jekla, legiranega jekla, ogljikovega jekla, bakra in drugih neželeznih kovin. Lahko se uporablja z elektrodami iz različnih specifikacij in materialov, vključno Kislost, bazičnost in vlaknin. Uporablja se lahko na visoki nadmorski višini, zunaj in znotraj. V primerjavi z enakimi izdelkov doma in v tujini, je kompakten, lahek, enostaven za namestitvev in uporabo.

3. Navodila za montažo



Stroj je opremljen z močjo nadomestilo sistema. Ko je nihanje napajalne napetosti med \pm kot 15% nazivne napetosti, lahko še vedno deluje normalno.

Ko je naprava uporabljena z dolgimi kablji, da se prepreči zmanjšanje napetosti, je priporočljivo uporabiti kable z velikim prerezom. Če je kabel predolg, lahko vplivajo na delovanje elektroenergetskega sistema. Torej svetujemo kablji nastavljen dolžino.

3.1. Poskrbite, da odprete stroj, ki ne blokira ali pokrit, da ne poškodujete hladilnega sistema.

3.2. Ozemljitvene kable na trup, da imajo prečni prerez manj kot 6mm2. Postopek je pritrdilni vijak v zadnji del vira energije v napravi ozemljitve.

3.3. Za pravilno priključitev ročajem in ozemljitve posnetek, glej skico. Prepričajte se, da je oprjem kabel in posnetek ozemljen. Vtič za priključitev ozemljitve posnetek v vtičnico terminal “-” in ga zavrtite v smeri urinega kazalca.

3.4. Vtič za priključitev ročico v vtičnico terminal “+” na sprednji strani in ga zavrtite v smeri urinega kazalca. Nato držite obdelovanca s sponko.

3.5. Prosimo, upoštevajte, priključno sponko, DC inverter ima dve povezujejo načina: pozitiven odnos in negativen odnos. Pozitiven odnos: ročaj je povezan z “-” terminal in delovno površino s “+” terminala. Negativno razmerje:

Delovna površina z “-” terminal za ravnanje z “+” terminala. Izbere ustrezen način glede na delovni položaj. Če izberete napačno izbiro, bo to privedlo do nestabilno loku, bolj razpršila in lepila. Če opazite takšne težave, prosimo spremenite polarnost posnetka.

3.6. Glede na razred vhodne napetosti, priključite napajalni kabel na oblast z napetostmi razreda. Prepričajte se, da je ne bo pomote razlika v napetosti znotraj dovoljenega območja. Po zaključku zgoraj, je namestitev končana in varjenje je na voljo.

!!! Če je razdalja od delovne površine stroja preširoko (10-50m) in kablji (ročaja in profilne) predolge, izberite kabel z večjim odelkom za zmanjšanje zmanjšanje napetosti.

4. Delo s strojem

4.1. Stikalo za vklop, se na zaslonu prikaže vrednost napetosti in ventilator bo začela delovati.

4.2. Prilagoditev varilni tok in električni pogon s pomočjo nastavka (3), tako da je funkcija varjenju je v skladu z zahtevami.

4.3. Običajni varilni tok je primerna za varilne elektrode, kot sledi:

specifikacija	Ø2.5	Ø3.2	Ø4.0	Ø5.0
napetost	70-100A	110-140A	170-220A	230-280A

4.4. Uporabi adapter za prilagoditev lok prilagoditi varjenjem funkcijo, zlasti pri nižjih napetosti za dosego želenega učinka.

4.5. Če VRD nameščene opreme v napravi. Ko preklopite na zadnji plošči nastavljen na "ON", a VRD lučke, in ko je stikalo na "OFF", LED ne sveti, potem je napetost na bremenu je 67V.

5. Zadeve, ki se lahko pojavijo pri varjenju

Dodatki, varilni materiali, okoljski dejavniki in viri napetosti lahko vplivajo na varjenje. Uporabnik mora poskušati izboljšati okolje varjenja.

A. zvarov in trde ustavi enostavno.

1. Prepričajte se, da je kakovost volframovega elektrode visoka.

2. Če je elektroda mokra, bo to privedlo do nestabilno obločno varjenje napak in zmanjšanje kakovosti.

3. Če uporabljate zelo dolgo kabel, bo izhodna napetost zmanjša, zato vas prosimo, skrajšati kabel.

B. izhodni tok ne ustreza vrednosti, ki se prikaže:

Ko napetost odstopa od nominalne vrednosti, se bo izhodni tok razlikuje od nominalne vrednosti; kadar je napetost nižja od nominalne vrednosti, je lahko maksimalna proizvodnja nižja od nominalne vrednosti.

C. je Pritisk ni stabiliziran pri delu s strojem:

Obstajajo dejavniki, ki vplivajo na naslednji način:

1. Napetosti na električno omrežje je bila spremenjena.

2. Obstaja škodljive motnje iz omrežja ali druge opreme.

D. Preveč varjenje Groktanje,

1. Morda tok je prevelik, premer elektrode je premajhna.

2. polarnost je narobe. Smela uporabljati povratne polarnost, kar pomeni, da je treba elektrodo povezan z negativno polarnost vira energije in delovno površino mora biti povezan s pozitivno polarnost.

6. VZDRŽEVANJE

1. redno Odstranite prah s suhim in čistim, stisnjenim zrakom. Če je naprava za varjenje deluje v okolju, ki je okužena z dimom in onesnaževanja zraka, potrebno stroj očistiti prahu vsak mesec.

2. tlak stisnjenega zraka, morajo biti v ustreznem obsegu, da bi preprečili škodo manjših komponent v notranjosti naprave.

3. Redno preverjajte sistem notranjega aparata za varjenje in se prepričajte, da so povezave v verigi pravilno in trdno (predvsem priključki in deli) povezani. Če je odločen, luščenje in rja, očistite jih.

4. Ne dovoli vdor vode in pare v napravo. Če se to zgodi, vas prosimo, da stroj, da se posuši in preverite izolacijo stroja.

5. Če je varilni stroj ne uporablja za daljše časovno obdobje, mora biti shranjeno v polju embalaži in hranite v suhem in čistem prostoru.

7. ODPRAVLJANJE TEŽAV IN ODKRIVANJE NAPAK

Opombe: Naslednji postopki se morajo opraviti usposobljeni električarji z veljavnimi certifikati. Pred vzdrževanjem, se obrnite na nas za profesionalno predlog.

napaka simptom	odločitev
Indikator napajanja ne sveti, ventilator ne deluje, ne izhodni tok za varjenje.	A. Preverite, ali je moč v bližini. B. Preverite, ali je vložek je kabel priključen na omrežje.

<p>Moč lučka, ventilator ne deluje, ne izhodni tok za varjenje ..</p>	<p>A. Dohodni kabel verjetno v zvezi z oskrbo z 380V električne energije, kar je povzročilo prekoračitev napetosti. Poveži se vhodni kabel s 230 moči, nato pa znova zaženite računalnik. B. AC 230V napajalnik (input kabel je precej tanek in dolg) ali dohodne je priključen kabel nepravilnega ožičenja. Bo začel zaščito pred preobremenitvijo. Povečanje prereza napeljava ali privijte vhodno vtičnico. Izključite stroj za 2-3 minut in nato ponovno zagnati. Z preklopne moči nenehno začeti zaščito pred preobremenitvijo za električno napetost. Izključite stroj za 2-3 minut in nato ponovno zagnati. Kabli so ohlapno med stikalo in vir energije. privijte še enkrat.</p>
<p>Neenakomerna izhodni tok za varjenje ali potenciometer izpod nadzora.</p>	<p>A. potenciometer je poškodovan, ga zamenjajte. B. terminal je pokvarjen ali slabo povezani.</p>
<p>Ventilator deluje in indikator preobremenitve ne sveti, ni izhodni tok za varjenje ..</p>	<p>A. Preverite, da so sestavni deli niso povezani ohlapno. B. Preverite, ali sta priključek in terminal ohlapno niso povezani. C. Preverite napetost med virom energije in MOS vozilu (VH-07) je približno DC 308V. D. Če se zeleni indikator napajanja na ohišju ne sveti, se obrnite na prodajalca ali našo družbo, da ga zamenja. E. Če obstaja kakršna koli vprašanja o sistemu nadzora, se obrnite na prodajalca ali našo družbo.</p>
<p>Ventilator deluje in indikator preobremenitve luči, ne izhodni tok za varjenje.</p>	<p>A. ne more vsebovati zaščito pred preobremenitvijo. Prosimo, da napravo izključite, nato pa ga ponovno zagnati, ko je kazalnik off. B. se lahko vključijo zaščito pred pregrevanjem. Bo normalizirati 2-3min C. Sistem inverter more iti narobe. Prosimo, da izključite napajanje glavnega transformatorja (v bližini ventilatorja) in ponovno zaženite napravo. a) Če je indikator obramba še vedno sveti, to pomeni, da nekateri deli IGBT krovu poškodovan. Preverite in zamenjajte. b) Če je indikator varnost počitka: 1) Mogoče transformator srednjega krovu je poškodovana, merjenje vrednosti primarne induktivnosti in Q vrednostjo glavnega transformatorja, ki ga induktivnosti mostu. 2) Morda je ena od cevi povprečnega usmernika transformatorja je pretrgana, preveriti in zamenjati usmernik cev. D. Morda povratne verige je v slabem stanju.</p>



8. Varstvo okolja.

Glede na okoljske zaščite, je treba stroje, opremo in embalažo v skladu z ustreznimi predelavo za ponovno uporabo iz teh materialov. Da bi olajšali recikliranje komponent, izdelanih iz sintetičnih materialov, so ustrezno označeni. Ne mečite stroje v smeti! V skladu z direktivo 2012/19/ES o izrabljenih električnih in elektronskih naprav ter vzpostavitev nacionalnega prava in stroji, ki jih ni mogoče uporabiti, ga je treba zbirati ločeno in jih v skladu z ustreznimi obdelavo za izterjavo, ki jih vsebujejo dragocenih sekundarnih surovin.

sekundarnih surovin.



Πρωτότυπο οδηγιών χρήσης

Αγαπητέ πελάτη,

Συγχαρητήρια για την αγορά ενός μηχανήματος από τις ταχύτερα αναπτυσσόμενη μάρκα ηλεκτρικών και πεπιεσμένου αέρα εργαλεία - RAIDER. Με τη σωστή εγκατάσταση και λειτουργία, RAIDER είναι ασφαλή και αξιόπιστα υλικά και τις εργασίες μαζί τους θα σας δώσει πραγματική χαρά. Για τη διευκόλυνσή σας, άψογη εξυπηρέτηση και δημιουργήσει ένα δίκτυο.

Πριν χρησιμοποιήσετε αυτό το μηχάνημα, διαβάστε προσεκτικά το τρέχον «εγχειρίδιο χρήσης».

Προς το συμφέρον της ασφάλειας σας και να εξασφαλίσει την ορθή χρήση και να διαβάσετε προσεκτικά αυτές τις οδηγίες, καθώς και τις συστάσεις και τις προειδοποιήσεις τους. Για την αποφυγή περιπτώσεων λαθών και ατυχημάτων, είναι σημαντικό ότι αυτές οι οδηγίες να παραμείνουν διαθέσιμα για μελλοντική αναφορά σε όλους όσους θα χρησιμοποιούν το μηχάνημα. Αν το πουλήσει σε έναν νέο ιδιοκτήτη „εγχειρίδιο χρήσης“ πρέπει να υποβληθούν μαζί με αυτό να επιτρέψει στους νέους χρήστες να εξοικειωθούν με τις οδηγίες ασφαλείας και λειτουργίας.

„Euromaster Import Export“ Ltd είναι εξουσιοδοτημένος αντιπρόσωπος του κατασκευαστή και ιδιοκτήτη του RAIDER εμπορικό σήμα. Διεύθυνση της εταιρείας είναι η Σόφια 1231, blvd „Lom Road“ 246, τηλ. +359 700 44 155, www.raider.bg; www.euromasterbg.com;

E-mail: info@euromasterbg.com

Από το 2006 η εταιρεία εισήγαγε ένα σύστημα διαχείρισης ποιότητας ISO 9001:2008 πιστοποίηση με το πεδίο εφαρμογής: εμπορία, εισαγωγή, εξαγωγή και την εξυπηρέτηση των επαγγελματικών και χόμπι ηλεκτρική, πνευματική και τη δύναμη εργαλείων και σιδηρικών. Το πιστοποιητικό εκδόθηκε από τον οικο Moody Διεθνές Certification Ltd, Αγγλία.

ΤΕΧΝΙΚΑ ΣΤΟΙΧΕΙΑ

παράμετρο	μονάδα	αξία
Αριθμός ευρετηρίου	-	RD-IW24
Ονομαστική τάση	V	230
Συχνότητα	Hz	50
Ισχύς	kVA	7.8
Ρελαντί τάσης	V	62
Ρεύμα συγκόλλησης	A	20-200
Ηλεκτρόδια	mm	1.6-4
Ονομαστική τάση εξόδου	V	28
Κύκλος λειτουργίας	%	35
Απώλεια του ρελαντί	W	7
Αποτελεσματικότητα	%	0.85
Παράγοντας δύναμης	-	0.85
Κλάσης μόνωσης	-	F
Βαθμός προστασίας περιβλήματος	-	IP21
Βάρος	kg	3.4
Διαστάσεις	mm	240X115X215

Η αριθμοδότηση των απεικονιζόμενων στοιχείων βασίζεται στην απεικόνιση του ηλεκτρικού εργαλείου στις σελίδες με τα γραφικά.

Απεικονίζονται στοιχεία:

1. Ενδείξεις υπερθέρμανσης
2. Ένδειξη λειτουργίας
3. ρυθμιζόμενο ρεύμα συγκόλλησης
4. Αρνητική τερματικό
5. Θετικές τερματικό
6. Αμπερόμετρο (οθόνη)

1. Γενικές οδηγίες για την ασφαλή λειτουργία.

Διαβάστε όλες τις οδηγίες. Εάν δεν ακολουθήσετε όλες τις οδηγίες μπορεί να οδηγήσει σε ηλεκτροπληξία, πυρκαγιά ή / και σοβαρούς τραυματισμούς. Φυλάξτε αυτές τις οδηγίες σε ασφαλές μέρος.

1.1. Ασφάλεια στο χώρο εργασίας.

1.1.1. Διατηρείτε το χώρο που εργάζεσθε καθαρό και καλά φωτισμένο. Διαταραχή και κακός φωτισμός μπορεί να συμβάλει στην εμφάνιση ατυχημάτων.

1.1.2. Μην χρησιμοποιείτε το μηχάνημα σε ένα περιβάλλον με αυξημένο κίνδυνο έκρηξης, κοντά σε εύφλεκτα υγρά, αέρια ή σκόνη. Κατά τη λειτουργία, τα μηχανήματα δημιουργούν σπινθήρες που μπορεί να αναφλέξει τη σκόνη ή αναθυμιάσεις.

1.1.3. Κρατήστε τα παιδιά μακριά και οι παρευρισκόμενοι κατά τη λειτουργία του μηχανήματος. Αν την προσοχή σας προωθήσει, μπορεί να χάσετε τον έλεγχο του μηχανήματος.

1.2. Ασφάλεια κατά την εργασία με την ηλεκτρική ενέργεια.

1.2.1. Συνδέστε το μηχάνημα πρέπει να ταιριάζει στην αντίστοιχη πρίζα. Σε καμία περίπτωση δεν τίθεται να τροποποιήσει το βύσμα. Κατά την εργασία με τα ηλεκτρικά μηδενίζεται, μην χρησιμοποιείτε βύσματα μετασχηματιστή. Αθικτα φως και κατάλληλες πρίζες μειώνουν τον κίνδυνο ηλεκτροπληξίας.

1.2.2. Αποφύγετε την επαφή του σώματος με γειωμένο. σωλήνες, καλοριφέρ, σόμπες και ψυγεία. Όταν το σώμα σας είναι γειωμένο, ο κίνδυνος ηλεκτροπληξίας είναι μεγαλύτερη.

1.2.3. Προστατέψτε τον υπολογιστή σας από τη βροχή και την υγρασία. Η δεισδουση του νερού στο μηχάνημα αυξάνει τον κίνδυνο ηλεκτροπληξίας.

1.2.4. Μην χρησιμοποιήσετε ένα καλώδιο ρεύματος για σκοπούς για τους οποίους προβλέπεται, για παράδειγμα. να μεταφέρουν το μηχάνημα, το τράβηγμα ή βγάζοντας το ηλεκτρικό εργαλείο. Κρατήστε το καλώδιο από τη θερμότητα, λάδι, αιχμηρές ακμές ή κινούμενα μέρη των μηχανημάτων. Χαλασμένα ή μπερδεμένα καλώδια αυξάνουν τον κίνδυνο ηλεκτροπληξίας.

1.2.5. Κατά την εργασία σε εξωτερικούς χώρους, γυρίστε το μηχάνημα μόνο σε μονάδες που διαθέτουν έναν ηλεκτρικό διακόπτη Fi (απενεργοποίηση ασφαλείας διακόπτη με ρεύμα) και ρεύμα διαρροής, η οποία ενεργοποιείται όταν DTZ πρέπει να υπερβαίνει τα 30 mA. Χρησιμοποιείτε μόνο καλώδια επέκτασης κατάλληλο για χρήση σε εξωτερικούς χώρους. Η χρήση ενός καλωδίου κατάλληλο για χρήση σε εξωτερικούς χώρους μειώνει τον κίνδυνο ηλεκτροπληξίας.

1.2.6. Εάν πρέπει να χρησιμοποιήσετε το μηχάνημα σε ένα υγρό περιβάλλον, χρησιμοποιήστε τη διαρροή ρεύματος διακόπτη ασφαλείας. Χρησιμοποιώντας τις διαρροές ρεύματος διακόπτη ασφαλείας μειώνει τον κίνδυνο ηλεκτροπληξίας.

1.3. Ασφαλής τρόπος εργασίας.

1.3.1. Έχετε το νου σας, να δείτε τι κάνετε και λογικές. Μην χρησιμοποιείτε το μηχάνημα όταν είστε κουρασμένοι ή υπό την επήρεια ναρκωτικών, αλκοόλ ή ναρκωτικών. Μια στιγμιαία απροσεξία κατά τη λειτουργία μιας μηχανής μπορεί να οδηγήσει σε σοβαρούς τραυματισμούς.

1.3.2. Προσωπικά προστατευτικά ενδυμασία και πάντα να φοράτε προστατευτικά γυαλιά. Φορώντας ένα μηχάνημα κατάλληλο για τη χρήση και τη δραστηριότητα ατομικής προστασίας όπως μάσκα για τη σκόνη, ισχυρή παπούτσια ερμητικά κλειστό καταπιαστεί με σταθερά, προστατευτικό κράνος ή ακοής (ωτοασπίδες), μειώνει τον κίνδυνο ατυχήματος.

1.3.3. Αποφύγετε την τυχαία ενεργοποίηση της μηχανής κατά λάθος. Πριν από τη σύνδεση, βεβαιωθείτε ότι ο διακόπτης βρίσκεται στη θέση «Off». Αν, όταν μεταφέρετε τη μηχανή με το δάχτυλό σας με το διακόπτη, υπάρχει κίνδυνος ατυχήματος.

1.3.4. Προτού θέσετε σε λειτουργία το μηχάνημα, βεβαιωθείτε ότι έχετε καταργήσει όλα τα βοηθητικά προγράμματα και κλειδιά της. Εργαλεία υποστήριξης άφησε πίσω στα κινούμενα τμήματα μπορούν να προκαλέσουν τραυματισμούς.

1.3.5. Αποφύγετε αφύσικες στάσεις. Οι εργασίες στην βάση και ανά πάσα στιγμή. Έτσι μπορείτε να ελέγξετε το μηχάνημα καλύτερα και ασφαλέστερα αν απρόβλεπτες καταστάσεις.

1.3.6. Φόρεμα σωστά. Μην λειτουργείτε με φαρδιά ρούχα ή κοσμήματα. Κρατήστε τα μαλλιά, ρούχα και τα γάντια μακριά από κινούμενα μέρη. Τα χαλαρά ρούχα, κοσμήματα ή μακριά μαλλιά μπορεί να εμπλακούν στα κινούμενα μέρη.

1.3.7. Αν είναι δυνατόν χρησιμοποιήστε ένα σύστημα απομάκρυνσης της σκόνης, βεβαιωθείτε ότι είναι συνδεδεμένη και σωστά. Η χρήση αυτών των συσκευών λόγω εκπέμπουν σκόνη στο χώρο εργασίας.

1.4. Η προσεκτική στάση απέναντι στο μηχάνημα.

1.4.1. Μην υπερφορτώνετε το μηχάνημα. Χρησιμοποιήστε το μηχάνημα μόνο όπως θα έπρεπε. Θα λειτουργήσει καλύτερα και ασφαλέστερα όταν χρησιμοποιούν το κατάλληλο μηχάνημα που καθορίζεται από τον κατασκευαστή του φάσματος φορτίου.

1.4.2. Μην χρησιμοποιείτε το εργαλείο μηχάνημα αν ο διακόπτης είναι κατεστραμμένο. Μηχανή που δεν μπορεί να το διακόπτη παρέχονται από τον κατασκευαστή είναι επικίνδυνο και πρέπει να επισκευαστεί.

1.4.3. Πριν αλλάξετε τις ρυθμίσεις της μηχανής, αλλάζοντας ηλεκτρικά εργαλεία και πολύ καιρό, όταν δεν χρησιμοποιείτε το μηχάνημα, αποσυνδέστε το ηλεκτρικό δίκτυο. Το εν λόγω μέτρο εξαλείφει τον κίνδυνο που αρχίζει το μηχάνημα κατά λάθος.

1.4.4. Κρατήστε τα μηχανήματα σε μέρη όπου μπορεί να προσεγγιστεί από τα παιδιά. Να μην τους επιτρέπουν να χρησιμοποιηθούν από άτομα που δεν είναι εξοικειωμένοι με το πώς να δουλέψει μαζί τους και δεν έχουν διαβάσει αυτές τις οδηγίες. Όταν βρίσκονται στα χέρια των ανεκπαιδευτο χρηστών, μηχανές μπορεί να είναι εξαιρετικά επικίνδυνη.

1.4.5. Κρατήστε το εργαλείομηχανές. Έλεγχος για τη λειτουργία ευθυγράμμισης άψογα, αν ζόρκια που έχουν σπάσει ή ελαττώματα ή εξαρτήματα που μπορεί να επηρεάσουν τις λειτουργίες του μηχανήματος. Πριν χρησιμοποιήσετε το μηχάνημα, βεβαιωθείτε ότι κατεστραμμένα μέρη που πρόκειται να επισκευαστεί. Πολλά ατυχήματα προκαλούνται από κακή συντήρηση των μηχανημάτων και του εξοπλισμού.

1.4.6. Διατηρείτε τα κοπτικά εργαλεία κοφτερά και καθαρά. Συντηρούνται κατάλληλα κοπτικά εργαλεία με αιχμηρές άκρες κοπής είναι μικρότερη αντίσταση και συνεργάζεται με τους πιο εύκολη.

1.4.7. Η χρήση μηχανημάτων, εξαρτημάτων και εργαλείων, την εργασία, κλπ., σύμφωνα με τις οδηγίες του κατασκευαστή. Σύμφωνα με αυτές τις οδηγίες και τις ειδικές συνθήκες εργασίας και ενέργειες για την εκτέλεση. Η χρήση των μηχανημάτων, εκτός εκείνων που προορίζονται θα μπορούσε να οδηγήσει σε ατυχήματα.

1.4.8. προληπτικά μέτρα

1. Περιβάλλον

1) Το μηχάνημα πρέπει να χρησιμοποιείται σε ξηρό περιβάλλον με επίπεδα υγρασίας max. 90%.

2) Η θερμοκρασία του αέρα πρέπει να είναι μεταξύ -10 έως 40 βαθμούς Κελσίου.

3) Αποφύγετε την συγκόλληση ή το φως του ήλιου σταγόνες. Μην αφήνετε το φίλτρο εισροή νερού στο μηχάνημα.

4) Αποφύγετε συγκόλλησης σε μια σκονισμένη περιοχή ή περιβάλλον με επικίνδυνο αέρια.

5) Αποφύγετε την συγκόλληση σε ένα περιβάλλον με μια ισχυρή ροή αέρα.

2. Πρότυπα για την Ασφάλεια

μηχανή συγκόλλησης προστατεύεται από υπερφόρτωση, υπερένταση και υπερθέρμανση. Όταν η τάση, ρεύμα εξόδου και η θερμοκρασία υπερβαίνει το απαιτούμενο πρότυπο μηχάνημα, μηχανή συγκόλλησης θα σταματήσει να λειτουργεί αυτόματα. Ωστόσο, η υπερβολική χρήση (όπως υπερένταση) μπορεί να οδηγήσει σε ζημιές στο μηχάνημα για συγκόλληση. Για να αποφευχθεί αυτό, ο χρήστης πρέπει να δώσει προσοχή στα ακόλουθα.

1) Ο χώρος εργασίας αερίζεται καλά!

μηχανή συγκόλλησης είναι ένα ισχυρό μηχάνημα όταν λειτουργεί, δημιουργεί ένα υψηλής τάσης και το φυσικό αεράκι δεν θα είναι αρκετή για να κρυώσει. Ως εκ τούτου, ανεμιστήρας εγκαθίσταται

στο εσωτερικό της μηχανής, ώστε να ψύξης. Βεβαιωθείτε ότι τα ανοίγματα εξαερισμού δεν παρεμποδίζονται ή να καλύπτονται. Θα πρέπει να υπάρχουν τουλάχιστον 0,3 μέτρα μακριά από το μηχανήμα με τα γύρω αντικείμενα. Ο χρήστης πρέπει να εξασφαλίσει ότι ο χώρος εργασίας αερίζεται επαρκώς. Αυτό είναι σημαντικό για την αποτελεσματικότητα και τη διάρκεια της μηχανής.

2) Μην υπερφορτώνετε!

Ο χειριστής πρέπει να κοιτάξουμε μέγιστη τάση (η επιλεγμένη κύκλος). Δοκιμάστε ρεύματος συγκόλλησης δεν υπερβαίνει το μέγιστο κύκλο. Η υπερφόρτωση μπορεί να βλάψει και να κάψει το μηχανήμα.

3) Μην υπερβαίνετε την επιτρεπόμενη τάση!

Η τάση τροφοδοσίας μπορεί να βρεθεί στον πίνακα των βασικών τεχνικών δεδομένων. Αυτόματη τάση αποζημίωση θα διατηρήσει την τρέχουσα συγκόλλησης εντός του αποδεκτού εύρους. Εάν η τάση παροχής υπερβαίνει το επιτρεπόμενο εύρος, θα μπορούσε να βλάψει τα εξαρτήματα του μηχανήματος. Ο αερομεταφορέας πρέπει να λαμβάνει προληπτικά μέτρα.

4) Πίσω από τη συσκευή συγκόλλησης έχει μια βίδα γείωσης με μαρκαδόρο πάνω σε αυτό. Πριν τη λειτουργία του μηχανήματος, κύτος του πρέπει να είναι γειωμένες με καλώδιο που έχει ένα τμήμα πάνω από 6 τετραγωνικά χιλιοστά για την αποφυγή στατικού ηλεκτρισμού και τα ατυχήματα που προκαλούνται από τη διαρροή της ηλεκτρικής ενέργειας.

5) Εάν ο χρόνος υπερβαίνει τα όρια συγκόλλησης του κύκλου εργασιών, η προστασία θα σταματήσει το μηχανήμα συγκόλλησης. Όταν το μηχανήμα υπερθερμανθεί, το κλειδί για τον έλεγχο της θερμοκρασίας έχει οριστεί σε "ON " και η ένδειξη είναι κόκκινη. Σε αυτήν την περίπτωση, δεν θα πρέπει να αφαιρέσετε το βύσμα για να επιτρέψει στον ανεμιστήρα για να κρυώσει το μηχανήμα. Όταν το φως είναι απενεργοποιημένο και η θερμοκρασία έπεσε με το πρότυπο εύρος, η μηχανή μπορεί να ενώσει στενά και πάλι.

2. Περιγραφή της μηχανής

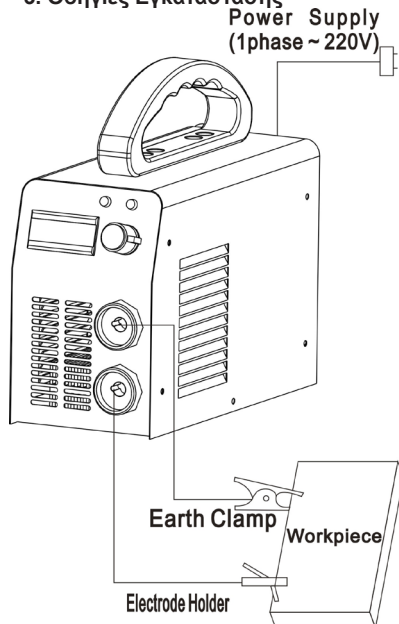
ανορθωτή συγκόλλησης μηχανήμα χρησιμοποιώντας την πιο προηγμένη τεχνολογία inverter.

Η ανάπτυξη του εξοπλισμού συγκόλλησης inverter διευκολύνεται από την ανάπτυξη της θεωρίας των εξαρτημάτων τροφοδοσίας και ισχύ του μετατροπέα. Inverter συστατικό πηγή ρεύματος συγκόλλησης που χρησιμοποιείται για IGBT υψηλής ισχύος, ο οποίος μετατρέπει τη συχνότητα 50 / 60Hz έως 30 ~ 50KHz, στη συνέχεια, μειώνει την ένταση και διακόπτει για την παραγωγή υψηλής τάσης ρεύματος μέσω της τεχνολογίας PWM. Εξαιτίας της μεγάλης μείωσης του βάρους και του όγκου του κύριου μετασχηματιστή αυξάνει την αποτελεσματικότητα κατά 30%. Η εμφάνιση του μετατροπέα συγκόλλησης θεωρείται μια επανάσταση στη βιομηχανία συγκόλλησης.

Πηγή ρεύματος συγκόλλησης μπορεί να προσφέρει μια πιο ισχυρή, πιο συγκεντρωμένη και πιο σταθερό τόξο. Όταν το ηλεκτρόδιο αγγίζει την επιφάνεια εργασίας, η αντίδραση θα είναι ταχύτερη. Αυτό σημαίνει ότι είναι πιο εύκολο να εργαστεί με τη συσκευή συγκόλλησης, η οποία έχει μια διαφορετική δυναμική χαρακτηριστικά, και μπορεί ακόμη και να ρυθμίζεται έτσι ώστε να κάνει το τόξο μαλακότερο ή σταθερότερη.

Ο μετατροπέας έχει τα ακόλουθα χαρακτηριστικά: αποτελεσματική, εξοικονόμηση ενέργειας, συμπαγή, σταθερή τόξο, καλή συγκόλληση, υψηλής τάσης χωρίς χωρητικότητα φορτίου και την καλή αποζημίωση της εξουσίας στην επαναχρησιμοποίησιμη. Μπορεί να συγκολληθούν, ανοξείδωτο χάλυβα, κράμα χάλυβα, χάλυβα, άνθρακα, χαλκού και άλλων μη σιδηρούχων μετάλλων. Μπορεί να χρησιμοποιηθεί με ηλεκτρόδια των διαφορετικών προδιαγραφών και υλικών, συμπεριλαμβανομένων οξύτητα, η αλκαλικότητα και φυτικές ίνες. Μπορεί να χρησιμοποιηθεί σε μεγάλο υψόμετρο, εξωτερικά και εσωτερικά. Σε σύγκριση με τα ίδια προϊόντα στο σπίτι και στο εξωτερικό, είναι συμπαγές, ελαφρύ, εύκολο στην εγκατάσταση και λειτουργία.

3. Οδηγίες Εγκατάστασης



Το μηχάνημα είναι εξοπλισμένο με μια δύναμη του συστήματος αποζημίωσης. Όταν η διακύμανση της τάσης τροφοδοσίας είναι μεταξύ $\pm 15\%$ της ονομαστικής τάσης, μπορεί να εξακολουθούν να εργάζονται κανονικά.

Όταν η συσκευή χρησιμοποιείται με μακριά καλώδια, για να αποτραπεί η μείωση της έντασης, συνιστάται να χρησιμοποιείτε καλώδια με μεγάλη διατομή. Αν το καλώδιο είναι πολύ μεγάλη, μπορεί να επηρεάσει τη λειτουργία του συστήματος ηλεκτρικής ενέργειας. Ενημέρωσε τα καλώδια διαμορφωμένο μήκος.

3.1. Βεβαιωθείτε ότι έχετε ανοίξει το μηχάνημα δεν μπλοκάρονται ή να καλύπτονται για να αποφευχθεί η βλάβη στο σύστημα ψύξης.

3.2. Γείωση καλώδια στο κύτος να έχουν μία διατομή μικρότερη από 6mm². Η μέθοδος είναι η βίδα προσάρτησης στο πίσω τμήμα της πηγής ρεύματος στη συσκευή γείωσης.

3.3. Για τη σωστή σύνδεση της λαβής και το συνδετήρα γείωσης, δείτε σκίτσο. Βεβαιωθείτε ότι η λαβή του καλωδίου και συνδετήρα γειωμένο. Τοποθετήστε το βύσμα για να συνδέσετε το κλιπ γείωσης στο θερματικό υποδοχής “-” και γυρίστε το δεξιόστροφα.

3.4. Τοποθετήστε το βύσμα για τη σύνδεση της λαβής με το θερματικό υποδοχής “+” στην πρόσοψη και γυρίστε το δεξιόστροφα. Στη συνέχεια, κρατήστε πατημένο το

τεμάχιο εργασίας με το κλιπ.

3.5. Παρακαλείστε να σημειώσετε ότι το θερματικό σύνδεσης, DC μετατροπέας έχει δύο συνδετικά τρόπους: θετική σχέση και αρνητική σχέση. Θετική σχέση: η λαβή είναι συνδεδεμένη με το “-” ακροδέκτη και της επιφάνειας εργασίας με ένα “+” θερματικό. Αρνητική σχέση: η επιφάνεια εργασίας με το “-” θερματικό να χειριστεί “+” ακροδέκτη. Επιλέξτε ένα κατάλληλο τρόπο ανάλογα με τη θέση εργασίας. Εάν κάνετε κάποιο λάθος επιλογή, θα οδηγήσει σε μια ασταθή τόξο, πιο ψεκασμού και κόλλα. Εάν αντιμετωπίσετε τέτοια προβλήματα, παρακαλούμε να αλλάξετε την πολικότητα του κλιπ.

3.6. Ανάλογα με την κατηγορία της τάσης εισόδου, συνδέστε το καλώδιο τροφοδοσίας στην εξουσία με τις εντάσεις τάξη. Βεβαιωθείτε ότι κανένα λάθος ήταν η διαφορά στην τάση βρίσκεται εντός της επιτρεπόμενης περιοχής. Μετά την ολοκλήρωση των παραπάνω, η εγκατάσταση έχει ολοκληρωθεί και συγκόλλησης είναι διαθέσιμα.

!!! Αν η απόσταση από την επιφάνεια εργασίας του μηχανήματος είναι πολύ μεγάλη (10-50m), και τα καλώδια (η λαβή και σφιγκτήρα) είναι υπερβολικά μεγάλο χρονικό διάστημα, παρακαλούμε επιλέξτε καλώδιο με ένα μεγαλύτερο τμήμα για να ελαχιστοποιηθεί η μείωση των εντάσεων.

4. Εργασία με τη μηχανή

4.1. Γυρίστε το διακόπτη του ρεύματος, η οθόνη θα δείξει την τιμή της τάσης και ο ανεμιστήρας θα αρχίσει να λειτουργεί.

4.2. Ρυθμίστε το ρεύμα συγκόλλησης και ηλεκτρικό αυτοκίνητο με τη βοήθεια του προσαρμογέα (3), έτσι ώστε η λειτουργία του συγκόλλησης είναι σύμφωνα με τις απαιτήσεις.

4.3. Συνήθως ρεύματος συγκόλλησης είναι κατάλληλη για ηλεκτρόδιο συγκόλλησης ως ακολούθως:

προσδιορισμός	Ø2.5	Ø3.2	Ø4.0	Ø5.0
ένταση	70-100A	110-140A	170-220A	230-280A

4.4. Χρησιμοποιήστε το μετασχηματιστή για να προσαρμόσετε το τόξο να προσαρμόσει τη λειτουργία συγκόλλησης, ιδιαίτερα σε χαμηλότερη τάση για να επιτευχθεί το επιθυμητό αποτέλεσμα.

4.5. Αν ΑΚΟ εγκατεστημένο εξοπλισμό στη μηχανή. Όταν ενεργοποιείτε την πίσω πλευρά έχει οριστεί σε “ON”, ένα ενδεικτικές λυχνίες VRD, και όταν ο διακόπτης βρίσκεται στη θέση “OFF”, η λυχνία LED είναι σβηστή, τότε η τάση στο φορτίο είναι 67V.

5. Θέματα που μπορεί να προκύψουν κατά τη διάρκεια της συγκόλλησης

Αξεσουάρ, υλικά συγκόλλησης, περιβαλλοντικούς παράγοντες και πηγές έντασης μπορεί να επηρεάσει τη συγκόλληση. Ο χρήστης θα πρέπει να προσπαθήσει να βελτιώσει το περιβάλλον της συγκόλλησης.

Α ξεκινά με τόξο και σκληρά στάσεις εύκολα.

1. Βεβαιωθείτε ότι η ποιότητα του ηλεκτροδίου βολφραμίου είναι υψηλή.
2. Αν το ηλεκτρόδιο είναι υγρό, αυτό θα οδηγήσει σε μια ασταθή συγκόλληση τόξου ελαττώματα και μειώνοντας την ποιότητα.
3. Εάν χρησιμοποιείτε πολύ μακρύ καλώδιο, η τάση εξόδου θα μειωθεί, έτσι παρακαλούμε να συντομεύσει το καλώδιο.

Β ρεύμα εξόδου δεν αντιστοιχεί στην αξία που εμφανίζεται:

Όταν η τάση τροφοδοσίας αποκλίνει από την ονομαστική τιμή, θα κάνει το ρεύμα εξόδου διαφορετική από την ονομαστική τιμή? όταν η τάση είναι χαμηλότερη από την ονομαστική αξία, η μέγιστη απόδοση μπορεί να είναι χαμηλότερη από την ονομαστική αξία.

Γ. Η πίεση δεν έχει σταθεροποιηθεί κατά την εργασία με το μηχάνημα:

Υπάρχουν παράγοντες που επηρεάζουν ως εξής:

1. Οι εντάσεις στο δίκτυο ηλεκτρικής ενέργειας έχει αλλάξει.
 2. Υπάρχουν επιβλαβείς παρεμβολές από το δίκτυο ή άλλο εξοπλισμό.
- Δ Πάρα πολύ ψιχάλα συγκόλλησης,
1. Ίσως το ρεύμα είναι πολύ μεγάλο, η διάμετρος του ηλεκτροδίου είναι πολύ μικρό.
 2. Η πολικότητα είναι λάθος. Σε περίπτωση που εφαρμόζεται αντίστροφη πολικότητα, το οποίο σημαίνει ότι το ηλεκτρόδιο πρέπει να συνδεθεί με την αρνητική πολικότητα της πηγής ισχύος και της επιφάνειας εργασίας πρέπει να συνδέεται με μια θετική πολικότητα.

6. ΣΥΝΤΗΡΗΣΗ

1. Αφαιρέστε τη σκόνη τακτικά με ένα στεγνό και καθαρό συμπιεσμένο αέρα. Εάν η συσκευή συγκόλλησης λειτουργεί σε ένα περιβάλλον το οποίο είναι μολυσμένο με καπνό και τη ρύπανση του αέρα, που απαιτείται το μηχάνημα να καθαρίζονται από τη σκόνη κάθε μήνα.

2. Η πίεση του πεπιεσμένου αέρα πρέπει να είναι σε εύλογο εύρος, ώστε να αποφευχθεί ζημία στα μικρά εξαρτήματα στο εσωτερικό του μηχανήματος.

3. Να ελέγχετε τακτικά το εσωτερικό σύστημα της συσκευής συγκόλλησης και βεβαιωθείτε ότι οι συνδέσεις της αλυσίδας έχουν συνδεθεί σωστά και σταθερά (ειδικά βύσματα και εξαρτήματα). Αν είναι αποφασισμένη κλιμάκωση και τη σκουριά, παρακαλούμε να τα καθαρίσετε.

4. Να μην επιτρέπεται η διείσδυση του νερού και ατμού μέσα στο μηχάνημα. Αν συμβεί αυτό, παρακαλώ αφήστε το μηχάνημα να στεγνώσει και ελέγξτε τη μόνωση της μηχανής.

5. Αν το μηχάνημα συγκόλλησης δεν έχει χρησιμοποιηθεί για μεγάλο χρονικό διάστημα, θα πρέπει να στοιβάζονται σε κουτί συσκευασίας και αποθηκεύεται σε στεγνό και καθαρό χώρο.

7. Αντιμετώπιση προβλημάτων και ανίχνευση σφαλμάτων

Σημειώσεις: Οι παρακάτω εργασίες πρέπει να εκτελούνται από εξειδικευμένο ηλεκτρολόγο με έγκυρα πιστοποιητικά. Πριν από τη συντήρηση, παρακαλούμε επικοινωνήστε μαζί μας για την επαγγελματική πρόταση.

σύμπτωμα αποτυχίας	απόφαση
Ενδεικτική λυχνία λειτουργίας είναι σβηστή, ο ανεμιστήρας δεν λειτουργεί, δεν ρεύμα εξόδου για τη συγκόλληση.	A. Βεβαιωθείτε ότι ο εκτυπωτής είναι σε κοντινή απόσταση. B. Βεβαιωθείτε ότι το καλώδιο εισόδου είναι καλά συνδεδεμένο με το δίκτυο.

<p>Ενδεικτική λυχνία ισχύος, ο ανεμιστήρας δεν λειτουργεί, δεν ρεύμα εξόδου για συγκόλληση ..</p>	<p>A Εισερχόμενη καλώδιο πιθανόν να σχετίζονται με την παροχή 380V ρεύματος, προκαλώντας την υπέρβαση τάσης. Συνδέστε το καλώδιο εισόδου με ισχύ 230V, στη συνέχεια, κάντε επανεκκίνηση του μηχανήματος. B AC 230V παροχή ηλεκτρικού ρεύματος (καλώδιο εισόδου είναι αρκετά λεπτό και μακρύ) ή εισερχόμενο καλώδιο είναι συνδεδεμένο με λανθασμένη καλωδίωση. Θα ξεκινήσει προστασία υπερφόρτωσης. Την αύξηση της διατομής του εισερχόμενου καλωδίου ή σφίξτε υποδοχή εισόδου. Αποσυνδέστε το μηχάνημα για 2-3 λεπτά και στη συνέχεια κάντε επανεκκίνηση. Από την εξουσία εναλλαγή συνεχώς θα ξεκινήσει προστασία υπερφόρτωσης για την ηλεκτρική τάση. Αποσυνδέστε το μηχάνημα για 2-3 λεπτά και στη συνέχεια κάντε επανεκκίνηση. Τα καλώδια είναι χαλαρά μεταξύ του διακόπτη του ρεύματος και την πηγή τροφοδοσίας. Σφίξτε τους και πάλι.</p>
<p>Άνιση ρεύμα εξόδου για τη συγκόλληση ή ποτενσιόμετρο εκτός ελέγχου.</p>	<p>A ποτενσιόμετρο έχει υποστεί ζημιά, αντικαταστήστε την. B θερματικό είναι σπασμένο ή άσχημα συνδεδεμένα.</p>
<p>Ανεμιστήρας λειτουργεί και η ένδειξη υπερφόρτωσης είναι σβηστή, δεν υπάρχει ρεύμα εξόδου για τη συγκόλληση ..</p>	<p>A. Βεβαιωθείτε ότι τα εξαρτήματα δεν είναι συνδεδεμένα χαλαρά. B. Ελέγξτε αν το βύσμα και το θερματικό δεν είναι χαλαρά συνδεδεμένες. Γ Ελέγξτε την τάση μεταξύ της πηγής ισχύος και του σκάφους MOS (VH-07) είναι περίπου DC 308V. D. Αν η πράσινη ενδεικτική λυχνία λειτουργίας για τη στέγαση δεν είναι αναμμένη, παρακαλούμε επικοινωνήστε με τον πωλητή ή την εταιρεία μας για να το αντικαταστήσει. E. Αν υπάρχει κάποια ερώτηση σχετικά με το σύστημα ελέγχου, επικοινωνήστε με τον πωλητή ή την εταιρεία μας.</p>
<p>Ανεμιστήρας λειτουργεί και ενδεικτικές λυχνίες υπερφόρτωση, χωρίς ρεύμα εξόδου για τη συγκόλληση.</p>	<p>A δεν μπορεί να περιλαμβάνει την προστασία υπερφόρτωσης. Παρακαλούμε ενεργοποιήστε το μηχάνημα, στη συνέχεια, κάντε επανεκκίνηση αφού η ένδειξη είναι σβηστή. B. Μπορεί να συμπεριληφθεί η προστασία από υπερθέρμανση. Θα ομαλοποιούνται εντός 2-3min Γ inverter Το σύστημα μπορεί να πάει στραβά. Παρακαλούμε αποσυνδέστε την παροχή ρεύματος της κύριας μετασχηματιστή (κοντά στον ανεμιστήρα) και, στη συνέχεια, επανεκκινήστε το μηχάνημα. α) Αν η άμυνα ένδειξη ακόμα αναμμένο, αυτό σημαίνει ότι κάποια συστατικά των IGBT συμβουλίου καταστραφεί. Ελέγξτε και αντικαταστήστε. β) Αν η ένδειξη ασφαλείας είναι απενεργοποιημένη: 1) Ίσως μετασχηματιστή μεσαίας σκάφους είναι κατεστραμμένο, τη μέτρηση της αξίας της πρωτογενούς επαγωγής και Q αξία του κύριου μετασχηματιστή με επαγωγή γέφυρα. 2) Ίσως ένας από τους σωλήνες του μέσου μετασχηματιστή ανορθωτή έχει σπάσει, ελέγξτε και αντικαταστήστε ανορθωτή σωλήνα. Δ Ίσως η αλυσίδα αντίστροφη σχέση είναι σε άθλια κατάσταση.</p>



8. Απόσυρση

Τα ηλεκτρικά εργαλεία, τα εξαρτήματα και οι συσκευασίες πρέπει να ανακυκλώνονται με τρόπο φιλικό προς το περιβάλλον. Για την ανακύκλωση κατά είδος τα πλαστικά μέρη φέρουν ένα σχετικό χαρακτηρισμό. Μην ρίχνετε τα ηλεκτρικά εργαλεία στα απορρίμματα του σπιτιού σας! Σύμφωνα με την Κοινοτική Οδηγία 2012/19/EK σχετικά με τις παλαιές ηλεκτρικές και ηλεκτρονικές συσκευές και τη μεταφορά της οδηγίας αυτής σε εθνικό δίκαιο δεν είναι πλέον υποχρεωτικό τα άχρηστα ηλεκτρικά εργαλεία να συλλέγονται ξεχωριστά για να ανακυκλωθούν με τρόπο φιλικό προς το περιβάλλον.

Izvorni upute za uporabu

Poštovani kupci,

Čestitamo na kupnji stroja od najbrže rastućih brandova električnih i pneumatskih alata - Raider. Uz pravilnu ugradnju i rukovanje, Raider su sigurne i pouzdane strojeve i raditi s njima će vam dati pravi užitek. Radi Vaše udobnosti građena i odlična usluga mreže sa 40 usluga u cijeloj zemlji.

Prije korištenja ovog stroja, molimo pažljivo pročitajte s ovim "uputama za upotrebu".

U interesu vaše sigurnosti i kako bi se osiguralo pravilno korištenje, pažljivo pročitajte ove upute, uključujući i preporuke i upozorenja na njih. Da bi se izbjegle nepotrebne greške i nezgode, važno je da se ove upute ostaju na raspolaganju za buduće potrebe svih koji će koristiti uređaj.

Ako prodajete na novog vlasnika da "Upute" mora podnijeti s njom kako bi se omogućilo novi korisnik upoznati s relevantnim sigurnosnim i upute za uporabu.

"Euromaster Import Export" doo je zastupnik proizvođač i vlasnik Raider zaštitnog znaka.

Sjedište tvrtke je c 1231 Sofia, bul "Lomsko shossee" 246, tel +359 700 44 155,
www.raider.bg; www.euromasterbg.com; e-mail: info@euromasterbg.com.

Od 2006. godine tvrtka je uvela sustav upravljanja kvalitetom ISO 9001: 2008 s opsegom certifikacije: trgovinu, uvoz, izvoz i usluge profesionalnih i hobi električni, pneumatski i mehaničkih alata i opće hardver. Certifikat je izdan od strane Moody međunarodni certifikat Ltd., Engleska.

Tehnički Podaci

parametar	jedinica	vrijednost
Model	-	RD-IW24
Nazivni napon	V	230
nazivne frekvencije	Hz	50
Snaga	kVA	7.8
Napon praznog hoda	V	62
Struje za zavarivanje	A	20-200
Elektrode	mm	1.6-4
Nazivni izlazni napon	V	28
Radni ciklus	%	35
Gubitak u praznom hodu	W	7
Efikasnost	%	0.85
Snaga factor	-	0.85
Izolacija klase	-	F
Stupanj stambenog zaštite	-	IP21
Težina	kg	3.4
Veličina	mm	240X115X215

Značajke proizvoda:

1. Indikacije pregrijavanja
2. Indikator
3. podesiva struje za zavarivanje
4. Negativni priključak
5. Pozitivni priključak
6. Ampermetar (zaslon)

1. Opće upute za siguran rad.

Pročitajte sve upute. Nepoštivanje uputa može dovesti do električnog udara, požara i / ili teških ozljeda. Ove upute spremite na sigurnom mjestu.

1.1. Sigurnost na radnom mjestu.

1.1.1. Vaše radno mjesto bude čisto i uredno. Zadržavanje i neadekvatna rasvjeta može doprinijeti nastanku nesreće.

1.1.2. Ne koristite stroj u okruženju s povećanom opasnošću od eksplozije, u blizini zapaljivih tekućina, plinova ili prašine. Tijekom rada, strojevi iskre koje mogu zapaliti prašinu ili pare.

1.1.3. Djecu i ostale osobe dalje tijekom korištenja uređaja. Ako se preusmjeravaju na pozornosti, može izgubiti kontrolu nad strojem.

1.2. Sigurnost pri radu s električnom energijom.

1.2.1. Priključite stroj mora odgovarati utičnicu. Ni u kojem slučaju pokrenuti mijenjajte utikač. Prilikom rada s nulu aparata ne koristite adapteri utikača. Neizmijenjeni utikači i utičnice smanjuju rizik od strujnog udara.

1.2.2. Izbjegavajte dodir tijela s uzemljenim površinama takvih. Cijevi, grijači, štednjaci i hladnjaci. Kada se vaše tijelo uzemljen, rizik od strujnog udara je veći.

1.2.3. Zaštitite svoje računalo od kiše i vlage. Prodor vode u stroj povećava rizik od strujnog udara.

1.2.4. Ne koristite kabel za napajanje u svrhu za koju nisu namijenjeni, na primjer. nositi uređaj za kablsku i isključivanje. Držite kabel dalje od izvora topline, ulja, oštih rubova ili premještanja na druge strojeve. Oštećeni ili usukan kabel povećava rizik od strujnog udara.

1.2.5. Kada se radi na otvorenom, uključite uređaj samo u sustavima opremljenim s prekidačem interneta (prekidač za isključivanje u nuždi s overcurrent zaštitom), te tekuće propuštanja koja je pokrenula RCD ne smije biti veća od 30 mA, prema "Uredbi 3. Struktura električni sustavi i dalekovodi." Koristite samo produžne kabele pogodne za vanjsku upotrebu. Primjena produžnog kabela prikladnog za uporabu na otvorenom smanjuje opasnost od strujnog udara.

1.2.6. Ako morate koristiti stroj u vlažnim područjima, koristiti zaštitnu curenje prekidač struje. Uporaba sigurnosnog prekidača odvodne struje smanjuje rizik od strujnog udara.

1.3. Siguran način rada.

1.3.1. Budite oprezni, pazite pažljivo svoje postupke i djelovati oprezno i mudro. Ne koristite stroj ako ste umorni ili pod utjecajem droge, alkohola ili lijekova. Trenutak nepažnje kod uporabe stroja može biti u ozbiljnim ozljedama.

1.3.2. Koristiti osobnu zaštitnu odjeću i uvijek nosite zaštitne naočale. Nošenje Pogodno za kavu i zadatak koji se obavlja osobnu zaštitnu opremu kao što je maska, zdrave dobro zatvorenim cipelama sa stabilnim gazi zaštitne kacige ili prigušivača (čepići za uši) smanjuje rizik od nesreće.

1.3.3. Izbjegli opasnost od stroja nehotice. Prije umetanja utikača, provjerite je li prekidač postavljen na "off". Noseći stroj prstom na prekidaču, postoji rizik od nesreće.

1.3.4. Prije pokretanja stroja, provjerite jeste li uklonili sve to podupire alata i ključeva. Pomoć alat zaboravio na rotirajući uređaj može uzrokovati ozljede.

1.3.5. Ne pretjerano naginjati. Rad u stabilnom položaju tijela te u svakom trenutku održavati ravnotežu. Na taj način možete kontrolirati stroj bolje i sigurnije, neočekivane situacije.

1.3.6. Haljina ispravno. Ne raditi s labavu odjeću ili nakit. Držite kosu, odjeću i rukavice podalje od pokretnih dijelova strojeva. Loose odjeću, nakit ili dugu kosu mogu zahvatiti pomične dijelove.

1.3.7. Ako je moguće, koristite vanjski sustav aspiracija, pobrinite se da je uključen i radi ispravno. Korištenje aspiracija sustav smanjuje rizik zbog dati prljavštinu pri radu.

1.4. Briga o strojevima.

1.4.1. Nemojte preopteretiti stroj. Koristi se samo onako kako smo zamislili. To će raditi bolje i sigurnije kada se koristi odgovarajući stroj navede rasponu proizvođač opterećenja.

1.4.2. Ne koristite stroj čije prekidač oštećen. Stroj koji se ne mogu kontrolirati s prekidačem namijenjen od proizvođača, opasan je i treba se popraviti.

1.4.3. Prije nego što promijenite postavke stroja za zamjenu radnih alata i dodatni pribor, kao i dugo vremena ne koristite uređaj, isključite iz struje. Ova mjera eliminira rizik pokreće uređaj nenamjerno.

1.4.4. Imajte strojeva na mjestima gdje se ne može doći po djecu. Ne dozvolite im da se koristi od strane osoba koje nisu upoznati s kako ih rade, a ne pročitati ove upute. Kada ste u rukama neiskusne korisnike, strojevi mogu biti vrlo opasni.

1.4.5. Imajte alatnih strojeva. Provjerite da su mobilni uređaji funkcioniraju besprijekorno, ako ne i čarolije koje su slomljene ili oštećene dijelove koji krše ili mijenjaju funkcije stroja. Prije uporabe stroja oštećene, su popravljani alat. Mnoge nesreće uzrokovane loše održavanim strojeva i aparata.

1.4.6. Imajte rezanje alati oštar i čist. Pravilno održava rezni alati s oštrim oštrice su manji otpor i raditi s njima lakše.

1.4.7. Koristite strojeve, pribor i alate, itd, u skladu s uputama proizvođača. Poštujući i specifične radne uvjete i postupke koje treba slijediti. Uporaba strojeva koji nisu namijenjeni povećava rizik od pojave nesreća.

1.4.8. preventivne mjere

1. Okoliš

1) Uređaj bi trebao biti korišten u suhim okruženjima s razine vlage max. 90%.

2) temperatura zraka trebala biti između -10 do 40 stupnjeva Celzija.

3) Izbjegavajte zavarivanje suncu kapi. Nemojte dopustiti ulazak vode filter na stroju.

4) Izbjegavajte zavarivanje u prašnjavom prostoru ili okruženju s agresivnim plinovima.

5) Izbjegavajte zavarivanje u okruženju s jakim protokom zraka.

2. Standardi za sigurnost

Varilica je zaštićen od preopterećenja, strujni i pregrijavanja. Kada napon, izlazna struja i temperatura prelazi željeni standardni stroj, aparat za varenje će automatski prestati raditi. Međutim, prekomjerno korištenje (kao što su strujni) može dovesti do oštećenja stroja za zavarivanje. Da bi se to izbjeglo, korisnik mora obratiti pozornost na sljedeće.

1) Radna površina je dobro prozračenom!

Varilica je moćan stroj, kada se to radi, on generira visoki napon i prirodni povjetarac neće biti dovoljno da se ohladi. Stoga ventilator ugrađen u unutrašnjosti stroja, to je hlađenje. Provjerite jesu li otvori za zrak nisu blokirani ili pokriveni. Tu bi trebao biti najmanje 0,3 metara od uređaja na okolne objekte. Korisnik mora osigurati da se radni prostor adekvatno ventilirana. To je važno za učinkovitost i trajnost stroja.

2) Nemojte preopteretiti!

Operater mora tražiti maksimalni napon (odabrana radnog ciklusa). Pokušajte zavarivanje struja ne prelazi maksimalni radni ciklus. Preopterećenje može oštetiti i spali stroj.

3) ne prelazi dozvoljenu napon!

Opskrba naponom može se naći u tablici osnovnih tehničkih podataka. Automatska kompenzacija napona će zadržati struju zavarivanja unutar prihvatljivog raspona. Ako je napon napajanja premašuje dopušteni raspon, to bi moglo oštetiti dijelove stroja. Operater mora poduzeti preventivne mjere.

4) Iza aparata za zavarivanje ima uzemljenje vijak s markerom na njemu. Prije uporabe stroja, njegov trup moraju biti propisno uzemljeni pomoću kabela koji ima presjek kroz 6 kvadratnih milimetara kako bi se spriječilo statički elektricitet i nesreće uzrokovane curenja struje.

5) Ako se vrijeme prekorači ograničenja zavarivanje radni ciklus, zaštita će zaustaviti stroj za zavarivanje. Kada uređaj pregrijava, ključ za kontrolu temperature je podešena na "ON" "i indikator crven. U ovoj situaciji, da ne bi trebali ukloniti čep kako bi ventilator za hlađenje stroja. Kada je uključen žaruljica ne svijetli, a temperatura je pala na standardnoj ponudi, stroj može ponovno vara.

2. Opis stroja

ispravljač aparat za varenje pomoću najnaprednije tehnologije pretvarača.

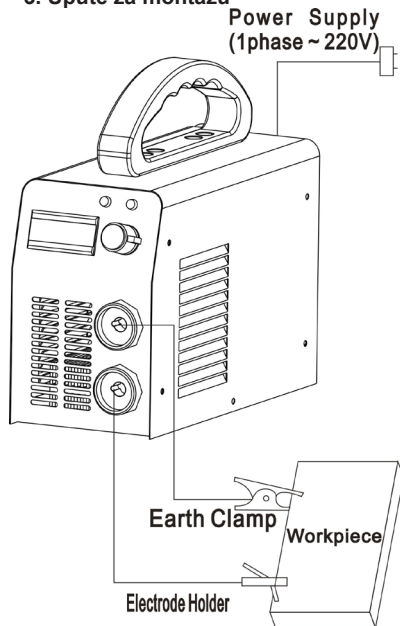
Razvoj inverter zavarivanje olakšana razvojem teorije dijelova ponude i pretvarač snage. Inverter

za zavarivanje izvor napajanja komponenta koristi za velike snage IGBT koji pretvara frekvencije 50 / 60Hz do 30 ~ 50 KHz, a zatim se smanjuje napetost i služi za izlaz velike snage napona preko PWM tehnologijom. Zbog velikog smanjenja težine i volumena glavni transformator povećava učinkovitost za 30%. Pojava inverter za zavarivanje smatra revoluciju u industriji zavarivanja.

Zavarivanje izvor napajanja može ponuditi jači, više koncentrirana i stabilniji luk. Kada je elektroda dodirne radnu površinu, reakcija će biti brže. To znači da je lakše raditi s aparatom za zavarivanje, koji ima drugačiji dinamička svojstva, a može čak biti prilagođen tako da bi se luk mekša i čvršća.

Pretvarač ima sljedeće karakteristike: učinkovit, uštedu energije, kompaktno, stabilan luk, dobro zavarivanje, visoki napon bez nosivosti i dobru naknadu vlasti u višekratnu upotrebu. To se može povezivati, nehrđajući čelik, legure čelika, čelika, bakra i drugih obojenih metala. To se može koristiti s elektrodama različitim specifikacijama i materijala, uključujući kiselosti, lužnatost i vlakana. To se može koristiti na velikim visinama, izvana i iznutra. U usporedbi s istim proizvodima u zemlji i inozemstvu, to je kompaktno, lagan, jednostavan za instalaciju i rad.

3. Upute za montažu



Stroj je opremljen sa snagom naknadu sustava. Kada je fluktuacija napona napajanja između $\pm 15\%$ od nazivnog napona, to još uvijek može raditi normalno.

Kada je uređaj koristi s dugim kabelima, kako bi se spriječilo smanjenje napetosti, preporuča se koristiti kabeli s velikim presjekom. Ako je kabel predug, to može utjecati na rad elektroenergetskog sustava. Dakle, savjetuje kablovi konfiguriran dužine.

3.1. Provjerite jeste li otvoriti stroj se ne zaklanjati ili prekrivati kako bi se izbjegle štete na sustavu za hlađenje.

3.2. Uzemljenje kabele trup imati presjek manji od 6mm². Metoda je vezanost vijak na stražnjem dijelu izvora napajanja na uređaj uzemljenja.

3.3. Za pravilno spajanje ručke i uzemljenje isječak, vidi skicu. Uvjerite se da je držanje kabel i isječak uzemljen. Umetnite utikač za spajanje uzemljenja isječak u strujnu terminal “-” i pretvoriti ga u smjeru kazaljke sata.

3.4. Umetnite utikač za povezivanje ručice na utičnicu terminal “+” na prednjoj ploči i okrenite ga u smjeru kazaljke sata. Zatim držite izradak s kopčom.

3.5. Imajte na umu priključni terminal, DC inverter ima dvije povezane načina: pozitivan odnos i negativan odnos. Pozitivan odnos: ručica je povezan s “-” terminal i radne površine s “+” terminal. Negativan odnos: da je radna površina sa “-” terminal za rukovanje “+” terminal.

Odaberite odgovarajući način ovisno o radnom mjestu. Ako napravite pogrešan izbor, to će dovesti do nestabilnosti luk, više sprej i ljepilo. Ako osjetite takve probleme, promijenite polaritet isječka.

3.6. Ovisno o klasi ulaznih napona, spojite kabel napajanja na vlast s napetostima klase. Pobrinite se da postoji pogreška je razlika u naponu unutar dopuštenog raspona. Nakon završetka navedenog, instalacija je dovršena i zavarivanje je dostupna.

!!! Ako je udaljenost od radne površine stroja je preširok (10-50m), a kabeli (ručke i stezanje) su predugo, odaberite kabel s većim dijelom minimizirati smanjenje napetosti.

4. Rad sa strojem

4.1. Uključite prekidač napajanja, na zaslonu će se prikazati vrijednost napona i ventilator će početi s radom.

4.2. Podesite zavarivanje tekućeg i električni pogon uz pomoć adaptera (3), tako da je funkcija zavarivanja je u skladu sa zahtjevima.

4.3. Obično zavarivanje struja je dovoljna za elektrode za zavarivanje kako slijedi:

specifikacija	Ø2.5	Ø3.2	Ø4.0	Ø5.0
napetost	70-100A	110-140A	170-220A	230-280A

4.4. Koristite adapter za podešavanje luk za podešavanje funkcija za zavarivanje, pogotovo na nižim naponom kako bi postigli željeni efekt.

4.5. Ako VRD instalirana oprema u stroju. Kada se prebacite na stražnjoj strani podešena na "ON", a VRD indikator svijetli, a kada je prekidač podešen na "OFF", LED je isključen, onda napon na teret je 67V.

5. Problemi koji se mogu pojaviti tijekom zavarivanja

Pribor, materijali za zavarivanje, čimbenici okoliša i izvori napetosti mogu utjecati na zavarivanje.

Korisnik bi trebao pokušati poboljšati okruženje za zavarivanje.

A. luk počinje i teško zaustavlja lako.

1. Provjerite je li kvaliteta volfram elektrode je visoka.

2. Ako je elektroda mokra, to će dovesti do nestabilne zavarivanje nedostatke i smanjenje kvalitete.

3. Ako koristite jako dugo kabel, izlazni napon će se smanjiti, pa molim skratiti kabel.

B. izlazna struja ne odgovara vrijednosti koja se prikazuje:

Kada se napon napajanja odstupa od nazivne vrijednosti, to će učiniti trenutni izlaz razlikuje od nominalne vrijednosti; kada je napon niži od nominalne vrijednosti, maksimalna snaga može biti niža od nominalne vrijednosti.

Tlak se ne stabilizira prilikom rada sa strojem:

Postoje faktori koji utječu na sljedeći način:

1. Napetosti u električnu mrežu je promijenjen.

2. Tu štetne smetnje iz mreže ili druge opreme.

D. Previše prskanje za zavarivanje,

1. Možda je trenutna prevelika, promjer elektrode je premla.

2. Polaritet nije u redu. Treba primjenjivati obrnuti polaritet, što znači da je elektroda mora biti spojen na negativni polaritet izvora energije i radnu površinu mora biti povezan s pozitivnim polariteta.

6. ODRŽAVANJE

1. Uklonite prašinu redovito s suhu i čistu komprimiranim zrakom. Ako je aparat za varenje djeluje u okruženju koje je onečišćenog dima i zagađenja zraka, potrebno stroj očistiti od prašine svaki mjesec.

2. tlak komprimiranog zraka mora biti u granicama razumnog područja, kako bi se spriječilo oštećenje malih dijelova unutar stroja.

3. Redovito provjeravajte interni sustav uređaja za zavarivanje i pobrinite se da su članci lanca ispravno i čvrsto (posebno konektori i komponenti) povezani. Ako se utvrdi skaliranje i rđa, molimo očistite ih.

4. Ne dopustiti prodor vode i pare u stroj. Ako se to dogodi, javite stroj da se osuši i provjeriti izolaciju stroja.

5. Ako aparat za varenje ne koristi za dugo vremensko razdoblje, mora se držati u ambalaži i čuvati na suhom i čistom mjestu.

7. Rješavanje problema i otkrivanje pogrešaka

Napomene: Sljedeći postupci moraju se provoditi kvalificirano električari s važećim certifikatima. Prije održavanja, molimo da nas kontaktirate za profesionalnu prijedlog.

neuspjeh simptom	odluka
Indikator napajanja isključen ventilator ne radi, nema izlazne struje za zavarivanje.	A. Provjerite je li napajanje je u blizini. B. Provjerite je li ulazni kabel čvrsto priključen na mrežu.

<p>Snaga svjetlosni pokazatelj, ventilator ne radi, nema izlazne struje za zavarivanje ..</p>	<p>A. Dolazni kabel vjerojatno se odnose na 380V napajanje, uzrokujući naponsko nadvišenje. Povežite ulazni kabel s 230V snage, a zatim ponovo pokrenite računalo. B. AC 230V napajanje (ulaz kabel je vrlo tanka i duga) ili dolazni kabel spojen na pogrešnog ožičenja. Hoće li početi zaštitu od preopterećenja. Povećanje presjek dolaznog kabela ili zategnuti ulaznu utičnicu. Isključite stroj za 2-3 minuta, a zatim ponovno pokrenuti. Prebacivanjem moći kontinuirano će početi zaštitu od preopterećenja za električni napon. Isključite stroj za 2-3 minuta, a zatim ponovno pokrenuti. Kabeli su popustili između prekidača i izvora napajanja. Ponovno pritegnite ih.</p>
<p>Neujednačena izlazna struja za zavarivanje ili potencijometar izvan kontrole.</p>	<p>A. potencijometar oštećen, zamijenite ga. B. terminal prekinut ili jako povezani.</p>
<p>Fan radi i indikator preopterećenja isključen, nema izlazne struje za zavarivanje ..</p>	<p>A. Provjerite jesu li komponente nisu povezani labavo. B. Provjerite je li priključak i terminal nisu labavo povezani. C. Provjerite napon između izvora napajanja i MOS ploče (VH-07) je oko DC 308V. D. Ako se zeleni indikator napajanja na kućište ne svijetli, obratite se prodavatelju ili našu tvrtku da ga zamijeni. E. Ako postoji bilo kakvo pitanje o upravljačkom programu, obratite se prodavatelju ili naše tvrtke.</p>
<p>Fan radi i indikator preopterećenja svjetla, nema izlazne struje za zavarivanje.</p>	<p>A. ne može uključiti zaštitu od preopterećenja. Molimo isključite uređaj, a zatim ga ponovno pokrenuti nakon što indikator isključen. B. Može se uključiti zaštitu od pregrijavanja. Hoće normalizirati u roku 2-3min C. Sustav pretvarač može poći po zlu. Molimo isključite napajanje glavnog transformatora (u blizini ventilatora), a zatim ponovno pokrenuti računalo. a) Ako je indikator obrana i dalje svijetli, to znači da neke komponente IGBT brodu oštećen. Provjerite i zamijeniti. b) Ako je oznaka sigurnosti isključen: 1) Možda transformatora srednjeg ploči je oštećen, mjerenje vrijednosti primarnog induktiviteta i Q vrijednosti glavnog transformatora po induktiviteta mosta. 2) Možda je jedan od cijevi prosječnog ispravljačkog transformatora je slomljen, provjerite i zamijenite ispravljač cijevi. D. Možda je obrnuta veza lanac je u derutnom stanju.</p>



8. Zaštita okoliša.

U cilju zaštite privitke okruženje strojeva i ambalaže moraju biti podvrgnuti odgovarajućoj obradi za ponovno korištenje informacija sadržanih u njemu. S ciljem olakšavanja reciklaže komponente proizvedene od sintetičkih materijala su označeni u skladu s tim. Ne bacajte strojeva u kućni otpad! Pod Direktive 2012/19 / EZ o otpadu električne i elektroničke opreme i validaciju i nacionalnog prava strojeva koji se može koristiti više moraju se sakupljati odvojeno i mora biti podvrgnut odgovarajućim postupkom kako bi se oporaviti sadržanog u njemu vrijedne sekundarne sirovine.

DECLARATION OF CONFORMITY

Inverter Welding Machine RAIDER RD-IW24
Address: Sofia 1231, Bulgaria, 246 Lomsko shausse Blvd.



(BG) Декларираме на собствена отговорност, че този продукт е в съответствие със следните стандарти и разпоредби:

(GB) We declare under our sole responsibility that this product is in conformity and accordance with the following standards and regulations:

(D) Der Hersteller erklärt eigenverantwortlich, dass dieses Produkt den folgenden Standards und Vorschriften entspricht:

(NL) Wij verklaren onder onze volledige verantwoordelijkheid dat dit product voldoet aan, en in overeenstemming is met, de volgende standaarden en reguleringen:

(F) Nous déclarons sous notre seule responsabilité que ce produit est conforme aux standards et directives suivants:

(E) Declaramos bajo nuestra exclusiva responsabilidad que este producto cumple con las siguientes normas y estándares de funcionamiento:

(P) Declaramos por nossa total responsabilidade que este produto está em conformidade e cumpre as normas e regulamentações que se seguem:

(I) Dichiariamo, sotto la nostra responsabilità, che questo prodotto è conforme alle normative e ai regolamenti seguenti:

(S) Vi garanterar på eget ansvar att denna produkt uppfyller och följer följande standarder och bestämmelser:

(FIN) Vakuutamme yksinomaan omalla vastuullamme, että tämä tuote täyttää seuraavat standardit ja säädökset:

(N) Vi erklærer under vårt eget ansvar at dette produktet er i samsvar med følgende standarder og regler:

(DK) Vi erklærer under eget ansvar, at dette produkt er i overensstemmelse med følgende standarder og bestemmelser:

(H) Felelősségünk teljes tudatában kijelentjük, hogy ez a termék teljes mértékben megfelel az

alábbi szabványoknak és előírásoknak:

(CZ) Na naši vlastní zodpovednosť prohlašujeme, že je tento výrobek v souladu s následujícími standardy a normami:

(SK) Vyhlasujeme na našu výhradnú zodpovednosť, že tento výrobok je v zhode a súlade s nasledujúcimi normami a predpismi:

(SLO) S polno odgovornostjo izjavljamo, da je ta izdelek v skladu in da odgovarja naslednjim standardom ter predpisom:

(PL) Deklarujemy na własną odpowiedzialność, że ten produkt spełnia wymogi zawarte w następujących normach i przepisach:

(LT) Prisiimdami visa atsakomybe deklaruojuame, kad šis gaminyš atitinka žemiau paminetus standartus arba nuostatus:

(LV) Apgalvojam ar visu atbildību, ka šis produkts ir saskaņā ar atbilstošajiem standartiem un nolikumiem:

(EST) Deklareerime meie ainuvastutusel, et see toode on vastavuses ja kooskõlas järgmiste standardite ja määrustega:

(RO) Declaram prin aceasta cu raspunderea deplină că produsul acesta este în conformitate cu următoarele standarde sau directive:

(HR) Izjavljujemo pod vlastitim odgovornošću da je strojem ukladan sa slijedesim standardima ili standardiziranim dokumentima i u skladu sa odredbama:

(RUS) Под свою ответственность заявляем, что данное изделие соответствует следующим стандартам и нормам:

(UA) На свою власну відповідальність заявляємо, що дане обладнання відповідає наступним стандартам і нормативам:

(GR) Δηλώνουμε υπεύθυνα ότι το προϊόν αυτό συμφώνει και τηρεί τους παρακάτω κανονισμούς και πρότυπα:

(MK) Ние под наша лична одговорност дека овој производ е во согласност со следните стандарди и регулативи:

EN 60974-1:2012

EN 50445:2008

EN 60974-10:2014

EN 61000-3-11:2000

EN 61000-3-12:2011

2014/30/EC, 2014/35/EC



Krasimir Petkov

Place&Date of Issue:
Sofia, Bulgaria
December 01, 2019

Brand Manager:

Krasimir Petkov

**ЕС ДЕКЛАРАЦИЯ ЗА СЪОТВЕТСТВИЕ**

Евромастер Импорт Експорт ООД
Адрес: София 1231, България, "Ломско шосе" 246.

Продукт: Инвертор
Запазена марка: RAIDER
Модел: RD-IW24

е проектиран и произведен в съответствие със следните директиви:

2014/30/ЕС на европейския парламент и на съвета от 26 февруари 2014 година за хармонизиране на законодателствата на държавите членки относно електромагнитната съвместимост

2014/35/ЕС на Европейския Парламент и на Съвета от 26 февруари 2014 година за хармонизиране на законодателствата на държавите членки за предоставяне на пазара на електрически съоръжения, предназначени за използване в определени граници на напрежението

и отговаря на изискванията на следните стандарти:

EN 60974-1:2012
EN 50445:2008
EN 60974-10:2014
EN 61000-3-11:2000
EN 61000-3-12:2011

**„ЕВРОМАСТЕР
ИМПОРТ - ЕКСПОРТ“
ООД**

Място и дата на издаване:
София, България
01 декември 2019 г

Бранд мениджър:

Красимир Петков



EU DECLARATION OF CONFORMITY

Euromaster Import Export Ltd.

Address: Sofia 1231, Bulgaria, 246 Lomsko shausse Blvd.

Product: Inverter Welding Machine

Trademark: RAIDER

Model: RD-IW24

is designed and manufactured in conformity with following Directives:

2014/30/EU of the european parliament and of the council of 26 February 2014 on the harmonisation of the laws of the Member States relating to electromagnetic compatibility

2014/35/EU of the European Parliament and of the Council of 26 February 2014 on the harmonization of the laws of the Member States relating to the making available on the market of electrical equipment designed for use within certain voltage limits

and fulfils requirements of the following standards:

EN 60974-1:2012

EN 50445:2008

EN 60974-10:2014

EN 61000-3-11:2000

EN 61000-3-12:2011



Place&Date of Issue:
Sofia, Bulgaria
December 01, 2019

Brand Manager:

Krasimir Petkov



DECLARAȚIE DE CONFORMITATE

Euromaster Import Export Ltd.

Adresa: Sofia 1231, Bulgaria, 246 Lomsko shausse Blvd.

Produs: Aparat de sudura

Trademark: RAIDER

Model: RD-IW24

este proiectat și fabricat în conformitate cu următoarele Directivelor:

Directiva 2014/30/UE a parlamentului european și a consiliului din 26 februarie 2014 privind armonizarea legislațiilor statelor membre cu privire la compatibilitatea electromagnetică

Directiva 2014/35/UE a parlamentului european și a consiliului din 26 februarie 2014 privind armonizarea legislației statelor membre referitoare la punerea la dispoziție pe piață a echipamentelor electrice destinate utilizării în cadrul unor anumite limite de tensiune

este în conformitate cu următoarele standarde:

EN 60974-1:2012

EN 50445:2008

EN 60974-10:2014

EN 61000-3-11:2000

EN 61000-3-12:2011



Locul și Data apariției:

Sofia, Bulgaria

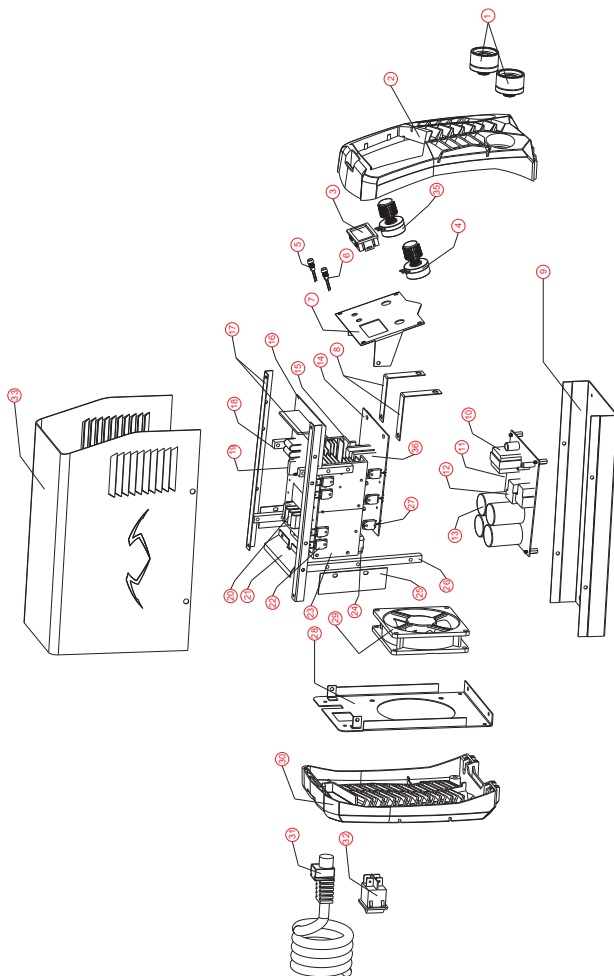
December 01, 2019

Brand Manager:

Krasimir Petkov

Exploded drawing of Inverter Welding Machine RD-IW24

Serial number	Material name
1	Quick socket
2	Front plastic plate
3	Digital display table
4	potentiometer
5	Power indicator
6	Warning lamp
7	front panel
8	Copper fittings
9	Bottom of machine
10	Transformer 1
11	floor
12	Relay
13	Electrolytic capacitor
14	medium plate
15	Radiator A
16	Upper plate
17	beam
18	Vertical beam 1
19	Cement resistance
20	Polyester capacitor
21	Upper windshield
22	Field effect transistor
23	Radiator B
24	Silicon bridge
25	Side windshield
26	Vertical beam 2
27	Rectifying tube
28	Rear panel
29	Fan
30	Plastic rear panel
31	Power cord
32	Rocker switch
33	Machine cover
34	Thrust knob
35	Transformer 2



ГАРАНЦИОННА КАРТА

МОДЕЛ.....

СЕРИЕН №

СРОК

(за подробности виж гаранционните условия)

№, дата на фактура / касов бон.....

ДАНИИ ЗА КУПУВАЧА

ИМЕ/ФИРМА

(попълва се от служителя)

АДРЕС.....

(попълва се от служителя)

ПОДПИС НА КУПУВАЧА.....

(запознат съм с гаранционните условия и правилата за експлоатация, изделието е в техническа изправност и окомплектовка)

ДАНИИ ЗА ПРОДАВАЧА

ИМЕ/ФИРМА

(попълва се от служителя)

АДРЕС

(попълва се от служителя)

ДАТА/ПЕЧАТ

СЕРВИЗЕН ПРОТОКОЛ

Применен протокол	Дата на приемане	Описание на дефекта	Дата на предаване	Подпис

Машините „RAIDER“ са конструирани и произведени съгласно действащите в Република България нормативни документи и стандарти за съответствие с всички изисквания за безопасност.

Съдържание и обхват на търговската гаранция

Търговската гаранция, която „Евромастер Импорт-Експорт“ ООД дава за територията на Република България е както следва:

- 36 месеца за всички електронни инструменти от серията Raider Pro;
 - 36 месеца за физически лица - електронни инструменти от сериите Raider Garden Tools, Raider Power Tools
 - 12 месеца за юридически лица - електронни инструменти от сериите Raider Garden Tools и Raider Power Tools
- Търговската гаранция е валидна при предоставяне на гаранционна карта попълнена правилно в момента на закупуване на машината и фискален касов бон или фактура. Гаранционната карта трябва да съдържа модел, серийен номер, име подпис и печат на търговеца продад машината, подпис от страна на клиента, че е запознат с гаранционните условия и датата на покупката. Непопълнени или подправени гаранционни карти са невалидни. За рекламация се приемат само добре почиствени машини в оригинална кутия и пълна комплектация!
- Машините трябва да се използват само по предназначение и в съответствие с инструкцията за употреба.
- За да се гарантира безопасната работа е необходимо клиента да се запознае добре с инструкциите за употреба на машината, правилата за безопасност при работа с нея и конкретното и предназначение. Машината изисква периодично почистване и подходяща поддръжка.

Гаранцията не покрива:

- износване на цветното покритие на машината;
- части и консумативи, които подлежат на износване, причинено от ползването като например: грес и масло, четки, водачи, опорни ролки, тампони, гумени маншони, задвижващи ремъци, спирачки, акумулаторни батерии, гъвкав вал с жило, лагери, семеринги, бутало с ударник на такеи и др.;
- допълнителни аксесоари и консумативи като: ръкохватки, струйник, батерии, кутии, зарядни устройства, свредла, дискове за рязане, секачи, ножове, вериги, шукурки, ограничители, полир-шаби, патронници (захвати и държачи на режещия инструмент), макарата за корда и самата корда за косачки и др.;
- стояеми електрически предпазители и крушки;
- механични повреди на корпуса и всички външни елементи на изделието, включително декоративни;
- предпазители за очи, предпазители за режещи инструменти, гумирани плочи, закопчалки, линеали и др.;
- захранващ кабел и щепсел;
- цялостните повреди на инструментите, причинени от природни бедствия, като пожари, наводнения, земетресения и др.; Отпадане на гаранцията. Фирма „Евромастер ИЕ“ ООД не е отговорна за повреди причинени от трети лица, като „Електронадбителни дружества“, повреди от външен характер, като токови удари, нестандартни захранващи напрежения и има правото да откаже гаранционно обслужване при:
- несъответстващ (или непълнопълнен) серийн номер на изделието с този попълнен на гаранционната карта;
- различен или липсващ индетификационен етикет на машината;
- повреди възникнали при транспорт, неправилно съхранение и монтаж на машината;
- направен опит за неотворизирана сервисна намеса в неупълномощена сервисна база;
- повреди, които са причинени в следствие на неправилна употреба (неспазване инструкцията за експлоатация) на машината от страна на клиента или трети лица;
- повреди причинени в резултат на използването на машината в друга среда освен препоръчаната от производителя (влажност, температура, вентилация, напрежение, запрашеност и др.);
- повреди, причинени от попадане на външни тела в машината;
- повреди, причинени в следствие на небрежно боравене с машината;
- повреда на ротор или статор, изразяваща се в спелване между тях, следствие на стояване на изолациите, причинено от продължително претоварване;
- повреда на ротор или статор причинена от претоварване или нарушена вентилация, изразяваща се в промяна на цвета на колектора или намотките;
- липсват защитни дискове, опорни плотове или други компоненти които са част от конструкцията на инструмента и са предназначени за осигуряването на безопасната му и правилната експлоатация;
- захранващият кабел на инструмента е удължаван или подменян от клиента;
- повреда е причинена от претоварване или липса на вентилация, недостатъчно или неправилно смазване на движещите се компоненти на изделието - в това число всички пневматични инструменти от серията Raider Pneumatic, за които е нужно специално масло (пневматично)
- износване или блокирани лагери поради претоварване, продължителна работа или прах;
- разбита лагерна втулка;
- разбито лагерно гнездо от блокиран лагер или разбита втулка;
- нарушаване целостта на зъбите на зъбни предавки (счупени, износени);
- разбито шпонково или резбово съединение;
- повреда в ел.клич или електронно управление причинена от прах или счупване;
- повредена редукторна кутия (глава) причинено от застопоряващия механизъм;
- поява на необичайна хлабина между бутало и цилиндър в резултат на претоварване, продължителна работа или прах;
- затягане между бутало и цилиндър в резултат на претоварване, продължителна работа или прах;
- повредено центробожно колело и спирачка (променен цвят) – дължи се на работа с блокирана спирачка; Срокът за отремонтване на притети в сервиса машини е в рамките на един месец.

Сервисите не носят отговорност за машини, не потърсени от собствениците им един месец след законния срок за ремонт! Законната гаранция е съгласно изискванията на ЗЗП.

Независимо от търговската гаранция продавачът отговаря за липсата на съответствие на потребителската стока с договора за продажба съгласно гаранцията по чл. 112 – 115.

Чл. 112. (1) При несъответствие на потребителската стока с договора за продажба потребителят има право да предяви рекламация, която поиска от продавача да приведе стоката в съответствие с договора за продажба. В този случай потребителят може да избира между извършване на ремонт на стоката или замяната ѝ с нова, освен ако това е невъзможно или избраният от него начин за обезщетение е непропорционален в сравнение с другия.

(2) Смята се, че даден начин за обезщетяване на потребителя е непропорционален, ако неговото използване налага разходи на продавача, които в сравнение с другия начин на обезщетяване са неразумни, като се вземат предвид:

1. стойността на потребителската стока, ако нямаме липса на несъответствие;

2. значимостта на несъответствието;

3. възможността да се предложи на потребителя друг начин на обезщетяване, който не е свързан със значителни неудобства за него.

Чл. 113. (1) Когато потребителската стока не съответства на договора за продажба, продавачът е длъжен да я приведе в съответствие с договора за продажба.

(2) Привеждането на потребителската стока в съответствие с договора за продажба трябва да се извърши в рамките на един месец, считано от предявяването на рекламацията от потребителя.

(3) След изтичането на срока по ал. 2 потребителят има право да развали договора и да му бъде възстановена заплатената сума или да иска намаляване на цената на потребителската стока съгласно чл. 114.

(4) Привеждането на потребителската стока в съответствие с договора за продажба е безплатно за потребителя. Той не дължи разходи за експедиране на потребителската стока или за материали и труд, свързани с ремонта ѝ, и не трябва да понася значителни неудобства.

(5) Потребителят може да иска и обезщетение за претърпените вследствие на несъответствието вреди.

Чл. 114. (1) При несъответствие на потребителската стока с договора за продажба и когато потребителят не е удовлетворен от решаването на рекламацията по чл. 113, той има право на избор между една от следните възможности:

1. разваляне на договора и възстановяване на заплатената от него сума;

2. намаляване на цената.

(2) Потребителят не може да претендира за възстановяване на заплатената сума или за намаляване цената на стоката, когато търговецът се съгласи да бъде извършена замяна на потребителската стока с нова или да се поправи стоката в рамките на един месец от предявяване на рекламацията от потребителя.

(3) Търговецът е длъжен да удовлетвори искане за разваляне на договора и да възстанови заплатената от потребителя сума, когато след като е удовлетворил три рекламации на потребителя чрез извършване на ремонт на една и съща стока, в рамките на срока на гаранцията по чл. 115, е налице следваща поява на несъответствие на стоката с договора за продажба.

(4) Потребителят не може да претендира за разваляне на договора, ако несъответствието на потребителската стока с договора е незначително.

Чл. 115. (1) Потребителят може да упражни правото си по този раздел в срок до две години, считано от доставянето на потребителската стока.

(2) Срокът по ал. 1 спира да тече през времето, необходимо за поправка или замяната на потребителската стока или за постигане на споразумение между продавача и потребителя за решаване на спора.

(3) Упражняването на правото на потребителя по ал. 1 не е обвързано с никакъв друг срок за предявяване на иск, различен от срока по ал. 1.

RAIDER

SC EUROMASTER SRL
STR.HORIA,CLOSCA SI CRISAN,NR.5,HALA 3,OTOPENI, ILFOV TEL/
FAX:021.351.01.06

CERTIFICAT DE GARANTIE

Nr. _____ din _____

Denumirea produsului _____

Seria de fabricatie a produsului _____

Caracteristici tehnice _____

Garantie comerciala : PODUS HOBBY.Termen de garantie: 24 luni de la data vanzarii
catre consumatorii casnici (pentru toata gama RAIDER).

Durata medie de utilizare: 3 ani

Vandut prin societatea _____ din localitatea

_____ str. _____ nr. _____ cu

factura nr. _____ din _____

Cumparator _____

Data cumpararii produsului _____

Garantia presupune repararea gratuita a defectelor datorate producatorului, in cadrul termenului de garantie

1. Vanzatorul care comercializeaza produsul are obligatia sa faca demonstratia de functionare a produsului si sa explice consumatorului modul de utilizare al acestuia, in cazul in care consumatorul solicita acest lucru.

2. Produsul defect va fi receptionat de catre unitatea de service de care apartine care va efectua diagnosticarea defectului.

3. Unitatea service are obligatia de a efectua diagnosticarea, expertizarea si depanarea, in perioada de garantie, gratuit, in cel mult 15 zile de la data inregistrarii reclamatiei consumatorului. In cazul in care produsul nu poate fi reparat, el va fi inlocuit imediat dupa ce se constata imposibilitatea folosirii acestuia, cu un produs similar, acordandu-se un nou termen de garantie care va curge de la data preschimbării produsului sau i se va restitui beneficiarului contravaloarea produsului. Agentul economic are aceleasi obligatii pentru produsul inlocuit ca si pentru produsul vandut initial.

4. Durata termenului de garantie se prelungeste cu termenul scurs de la data la care consumatorul a reclamat defectarea produsului, pana la data repunerii in functiune a acestuia, acest fapt fiind in scris in certificatul de garantie de catre unitatea service care a executat reparatia.

5. Pentru a beneficia de garantie, cumparatorul are obligatia de a respecta instructiunile de utilizare/ intretinere predate de vanzator o data cu produsul si de a nu permite interventii asupra produsului din partea unor persoane neautorizate sa acorde service.

6. In cazul unor defectiuni aparute in cadrul termenului de garantie, cumparatorul se va prezenta la unitatea service cu bonul/factura de cumparare, certificatul de garantie si reclamatia referitoare la deficientele produsului.

7. Vanzatorul este obligat fata de consumator, pentru produsul reclamat in cadrul termenului de garantie, sa asigure si sa suporte toate cheltuielile pentru repararea sau inlocuirea acestuia, precum si cheltuielile de diagnosticare, expertizare, ambalare si transport.

8. Producatorul si vanzatorul sunt exonerati de obligatiile lor privind garantia, daca defectiunea s-a produs din cauza nerespectarii de catre consumator a instructiunilor de utilizare, intretinere, manipulare, transport, depozitare, cuprinse in documentatia care insoteste produsul.

9. Vanzatorul este obligat sa asigure repararea sau inlocuirea gratuita a produsului dupa expirarea termenului de garantie, in cazul in care defectiunea s-a datorat unor vicii ascunse, confirmate prin expertize tehnice efectuate de un organism neutru, aparute in cadrul duratei medii de utilizare a acestuia, caz in care cheltuielile aferente vor fi suportate de vanzator.

10. ATENTIE! RESPECTATI INTOCMAI INSTRUCIUNILE DIN MANUALUL DE UTILIZARE A PRODUSULUI!

11. La expirarea perioadei de garantie (postgarantie) depanarea produsului se va efectua contra cost, la solicitarea clientului.

12. La efectuarea unor lucrari service pentru lucrarea de remediere a defectului, in cazul in care lucrarea nu necesita utilizarea de piese de schimb, prestatorul va acorda pentru lucrare obligatoriu o garantie de cel putin 3 luni.

13. Lista unitatilor service este mentionata in prezentul certificate de garantie.

LISTA CENTRELOR SERVICE AUTORIZATE

- SC Stefan Alex SRL- Str.Parcului Bl.K4,ScE,Ap.1, Calarasi , Tel : 0735.199.024
- ABC International SRL - Str.Babadag nr.5,Bloc1Sc.A parter,Tulcea; Tel : 0240.518.260
- Euro 94 SRL - Sos.Chitilei 60A sect1, Bucuresti ; Tel : 021.668.72.60
- SC Viva Metal Decor SRL- STR. ALBESTI NR. 10 (IN INCINTA FOSTEI AUTOBAZE ZENIT), Curtea de Arges; Tel : 0722.531.168 / 0732.148.633
- SC BUFFALO COM SRL – Sos Transilvaniei , Nr 17-19 , Oradea ; Tel: 0749.217.717
- SC AZIF COM SRL- Piata Chiriac Magazinul Universal, Craiova,Judetul Dolj, tel.0788.419.858,fax 0251.522.131
- SC GUMSERVICE SRL, Miercurea Ciuc, Str. George Cosbuc Nr. 14, TEL. 0266371183
- SC ADA TRADING SRL Calea Bucurestilor nr.64, bloc C1-3, Otopeni Ilfov.Tel/fax 0213504379
- SC TEHNO HOBY SRL strada Erou Bucur.nr.9, Piatra Neamt, judetul Neamt;Tel.0233236333, Fax.0233222026
- SC BASAROM COM SRL, Sos Alexandriei , Nr. 6A, Bragadiru, Ilfov, Tel 0214201637, Fax 0214201638.

14. EVIDENTA REPARATIILOR IN PERIOADA DE GARANTIE

Nr crt	Data reclamatie	Data rezolvare reclamatie	Reparatie executata/ piese inlocuite	Prelungire garantie	Garantie ptr. service	Nume si semnatura depanator	Semnatura consumator
<u>1</u>							
<u>2</u>							
<u>3</u>							
<u>4</u>							
<u>5</u>							
<u>6</u>							
<u>7</u>							

IMPORTATOR:
SC Euromaster SRL

VANZATOR:
Semnatura / stampila

15.AM CITIT CONDITIILE DE ACORDARE A GARANTIEI SI AM LUAT LA CUNOSTINTA.NU AM OBIECTIUNI (SEMNATURA CONSUMATORULUI) _____

—

Prezentul certificat de garantie este in conformitate cu prevederile HG 449/2003, privind comercializarea produselor si garantiile asociate cu OG 21/2008 si OG 174/2008 cu modificarile si completarile ulterioare republicate si nu afecteaza drepturile consumatorilor.

Produsul beneficiaza de o garantie legala de conformitate de 24 luni(2 ani).Existenta garantiei legale de conformitate si a celei comerciale nu exclude existenta garantiei de viciu ascuns conform OG 21/2008, cu modificarile si completarile ulterioare republicate si a codului civil.

Elektroinstrumenti „RAIDER“ su konstruisani i proizvedeni u saglasnosti sa normativnim dokumentima i standardima u skladu sa svim zahtevima za bezbednost koji važe na teritoriji Srbija

Sadržaj i obuhvat trgovačke garancije

Uslovi garancije

Garantni rok na teritoriji Srbija je 2 godina i teče od datuma kupovine elektrouredjaja.

Kupac-korisnik elektrouredjaja ima pravo na besplatnu popravk u osiguranom garantnom periodu, ako je garantni list popunjen ispravno potpisan i pečatiran od strane prodavca koji je uređaj prodao, potpisan od strane kupca kojim potvrđuje da je upoznat sa uslovima garancije i fiskalni račun kojim potvrđuje datum kupovine uređaja.

Za popravku i reklamaciju se primaju samo dobro očišćene mašine!

Popravka kvara priznatog sa naše strane u garantnom roku se izvršava na sledeći način: po našem izboru mi popravljamo pokvareni uređaj besplatno ili ga menjamo za nov i garantni rok se ne obnavlja.

Uređaj treba da se koristi strogo po instrukcijama navedenim u uputstvu za upotrebu.

Za bezbedan rad sa elektouredjajem neophodno je da kupac pre početka upotrebe aparata pažljivo pročitava uputstvo za upotrebu, zatim uputstvo za bezbednost pri radu i naravno da koristi uređaj za to za šta je neamenjen. Uređaj zahteva periodično čišćenje i adekvatno održavanje .

Garancija ne pokriva:

- ishabanu boju elektroaparata
- delovi i potrošni materijal koji podleže habanju prilikom upotrebe kao što su: grejs, ulje, četke, valjci, i dr.
- dodatni pribor i potrošni materijal kao što: rukohvati, baterije, kutije, dodatci za napajanje, svrdla, diskovi za sečenje, noževi, lanci, šmirgle, graničnici, kabli i dr.
- električni osigurači i sijalice
- mehanička oštećenja na telu aparat, dekorativni elementi na aparatu, štitnici za oči, štitnici za dodatke za sečenje, gumene ploče, učvršćivači, lenjiri, kabal i utičnica.
- celokupna oštrčenja aparata nasatala kao poslrđica požara, poplava, zemljotresa i dr.

Otkaz garancije

Pravo da otkáže popravku (remont) u garantnom roku ima u sledećim slučajevima:

- Neodgovarajući (ili ne popunjen) serijski broj proizvoda u poredjenju sa serijskim brojem koji je upisan na garantni list
- Identifikaciona nalepnica proizvoda je izbrisana ili je nema.
- Ako je neko iz neovlašćenog servisa već pokušao da popravi aparat.
- Kvar je nastao kao posledica nepravilne upotrebe aparata (nisu poštovane instrukcije navedene u uputstvu za upotrebu) ot strane kupca ili drugih lica.
- Oštećenja su nastala usled nemarne upotrebe aparata.
- Oštećenje rotora ili statora u vidu slepljivanja nastala kao posledica topljenja izolacije a prouzrokovana prekomernom upotrebom aparata.
- Oštećenje rotora ili statora posledica preopterećenja ili oštećenog sistema za ventilaciju koja se manifestuje ravnomernim potamnjivanjem kolektora ili zavojnica.
- Nedostaju zaštitni diskovi, ili drugi delovi uređaja koji su deo konstrukcije aparata i imaju za cilj da osiguraju bezbedan rada sa aparatom prilikom pravilne upotrebe.
- Kabal za napajanje aparata je produžavan ili menjan od strane kupca.
- Šteta naneta preopterećenjem, zbog nedostatka ventilacije ili nedovoljnog podmazivanja pokretnih komponenti.
- Sklonjeni lageri zbog preopterećenja ili dugotrajne upotre.

Rok za popravku uređeja koji je primljen u servis je 45 dena.

Ovlašćeni servis ne snosi odgovornost za aparate koje vlasnik nije došao da preuzme mesec dana nakon isteka zakonskog roka za popravku!

Електричните апарати “Рајдер” се дизајнирани и произведени во согласност со нормативните документи и стандарди во согласност со сите барања за безбедност што се применуваат.

Содржината и опфат на гаранцијата

Услови на Гаранцијата

Рокот на гаранцијата се наведува во гарантниот лист и важи од датумот на купување на производот. Купувачот/Корисникот на електричната опрема имаат право на бесплатни поправки на уредот доколку истиот е во гарантираниот период, доколку гарантниот лист е правилно пополнет со потпис и печат од страна на продавачот кој го продал уредот, потпишан од страна на купувачот кој потврдува дека е запознаен со условите на гаранцијата и со фискална сметка или фактура која го потврдува датумот на купување на електричниот апарат.

За поправка и рекламација ќе бидат примени само добро исчистени машини!

Поправката на дефекти признати од наша страна во гарантираниот рок се изведува на следниот начин: по наш избор ги поправаме дефектните уреди бесплатно или ги менуваме за нови доколку се во гарантниот рок и доколку не е можно сервисирање.

Уредот треба да се користи строго по упатствата и прописите пропишани во упатството.

За безбедно работење со електричниот уред неопходно е купувачот пред да започне со користење на уредот, да се запознае со упатството за употреба, да се запознае со ставките за безбедност при работа и да го користи уредот за тоа што е наведено во упатството. Уредот бара периодично чистење и адекватно одржување.

Гаранцијата не опфаќа:

- Губење на бојата на машината.
- Делови и потрошни материјали кој подлежат на абеење при употреба, како што се: маст, масло, четкици, водичи, ваљаци, ролки, подлошки, погонски ремени, флексибилно вратило, лагери, семеринги, клип, работно тркало и др.
- Опрема и материјали како што се: Рачки,кабли, батерии, кутии, додатоци за напојување, бургии, дискови за сечење, ножеви ланци, шмиргли, граничници, конец за сечење и др.
- Стопени електрични осигурувачи и заштити
- Механички оштетувања на телото на уредот, декоративни елементи.
- Заштита за очите, заштита за сечење, гумирани плочки, затварачи, мерила и др.
- Кабел и приклучоци.
- Целокупно оштетување на апаратот настанато како последица од пожар, поплава, земјотрес и сл.

Поништување на гаранцијата

Правото да се поништи поправката (ремонт) во рамките на гарантниот период е во следниве случаи:

- Серискиот број заведен во гаранцијата не одговара со серискиот број на машината .
 - Налепницата за идентификација залепена на производот е избришана или е исчезната.
 - Доколку друго лице кое не е овластениот сервис се обиде да го поправат уредот.
 - Доколку не се појави како резултат на несоодветна употреба на уредот (не следи ги инструкциите наведени во упатството) од страна на купувачот или друго лице.
 - Дефектот е предизвикан од невнимателна употреба со апаратот
 - Оштетувања предизвикани од работа со дотрајани (или лошо поставени) елементи за сечење
 - Оштетувањата на роторот или статорот настанале како последица на топењето на изолацијата предизвикано од прекумерно користење на апаратот.
 - Оштетувањата на роторот или статорот резултат на преоптоварување или оштетен на системот за вентилација која се манифестира со рамномерно потемнување на колекторот или намотката.
 - Недостигаат заштитните дискови, или други делови кои се дел од составната опрема и се наменети за да се обезбеди безбедно работење со уредот кога се користи правилно.
 - Електричниот кабел на машината е продолжен или замени од страна на корисникот.
 - Оштетувања на уредот од преоптеретување, лоша вентилација и од недоволно подмачкување на подвижните делови
 - Оштетени лагери поради преоптоварување или долготрајна работа.
 - Скршено легло за лагери од страна на блокиран лагер
 - Некомплетен заб на запчаникот (скршен, изабен)
 - Скршено шпонково или вилушесто лежиште
 - Оштетувања во електриката за клучот како резултат на прашина или кршење
 - Оштетување на редукционата кутија (глава) настанато од механизмот за заклучување
 - Појава на невообичаена лабавост помеѓу клипот и цилиндарот како резултат на преоптеретување, долготрајна употреба или прашина
 - Затегнатост помеѓу клипот и цилиндарот како резултат на преоптеретување прекумерна употреба или прашина
 - Оштетено централното тркало и кочницата(променета на боја) - последица на работа со блокирана кочница
- Крајниот рок за поправка на уредот кој е примена во сервисот е 45 дена.
- Овластениот сервис не сноси одговорност за опремата доколку сопственикот не ја подигне еден месец по истекот на законскиот рок за поправка на машината!

GARANCIJSKA IZJAVA

MODEL	
SERIJSKA ŠT.	
GARANCIJSKI ROK	
PRODAJALEC	
IME/FIRMA	
NASLOV	
DATUM in ŽIG	

Deklaracija: Poreklo Kitajska. Euromaster Import Export Ltd je proizvajalec in lastnik blagovne znamke RAIDER. Distributer in prodajalec za Slovenijo: TOPMASTER d.o.o..
 SERVISER: TOPMASTER d.o.o.. Prosimo, vas, da pred uporabo v celoti preberete priložena navodila. Shranite potrdilo o nakupu-račun. Račun skupaj z garancijskim listom je pogoj za uveljavljanje garancije. Garancija velja na področju Slovenije.

IZJAVA GARANTA

Jamčimo, da bo izdelek v garancijskem roku brezhibno deloval, če ga boste uporabljali v skladu z njegovim namenom in priloženimi navodili. Obvezujemo se, da bomo na vašo zahtevo popravili okvaro ali pomanjkljivosti na izdelku, če boste to sporočili v garancijskem roku. Okvaro bomo brezplačno odpravili najkasneje v 45 dneh od dneva prijave okvare. Izdelek, ki ga ne bomo popravili v omejenem roku, bomo na vašo zahtevo zamenjali z novim. Za čas popravila vam bomo podaljšali garancijski rok. Garancija prične veljati z dnem izročitve blaga. Garancija ne izključuje pravic potrošnika, ki izhajajo iz odgovornosti-prodajalca za napake na blagu. Garancijska doba je 12 mesecev. Rezervni deli so dobavljivi še 36 mesecev po preteku garancije. Pošiljanje vrtalnik in delo, se v vsakem primeru plača in bremenijo stranko. Izključeno iz garancije: škodo, nastalo zaradi slabega vzdrževana, malomarnosti in uporabe, ki ni v skladu splošnimi pogoji ne priznamo. Prosimo, upoštevajte, da naše naprave niso namenjene uporabi v poslovnih, trgovskih in industrijskih aplikacijah. Zato se garancija razveljavi, če se oprema uporablja v aplikacijah poslovnih, trgovskih in industrijskih ali drugih enakovrednih dejavnosti. V nadaljevanju se prav tako izključi iz naše garancije: nadomestilo za poškodbe pri prevozu in škodo, nastalo zaradi neizpolnjenosti za vgradnjo / sestavljanje navodil ali škodo, nastalo zaradi nestrokovnega montaže, neupoštevanja navodil, zlorabe ali neprimerno uporabo (na primer preobremenitev naprave), vdorom tujkov v napravo (npr. pesek ali prah), ki učinkov sile ali zaradi zunanjih dogodkov (npr. škoda, povzročena z napravo) in normalne obrabe zaradi nepravilnega delovanja naprave.

DATUM SPREJEMA	
OPIS OKVARE	
DATUM OKVARE	
DATUM PRODAJE	
PODPIS	

Zastopa in prodaja TOPMASTER d.o.o., Slovenčeva 24,1000 Ljubljana Tel: 01 620 43 90,
 info@topmaster.si, www.topmaster.si

"RAIDER" power tools are designed and manufactured in accordance with regulations in Republic of Bulgaria and standards for compliance with all safety requirements.

Content and scope of the commercial guarantee

Commercial guarantee "Euromaster Import-Export" Ltd. for the territory of Bulgaria is 24 months and applies only to obvious and hidden manufacturing defects.

Commercial guarantee is valid for providing warranty card properly filled at the time of purchase of machinery and fiscal cash register receipt or invoice. Warranty card must contain a model, serial number, name, signature and dealer stamp that sold the machine, signed by the client that is aware of warranty terms and the date of purchase. Incomplete or altered are void warranty.

For the claim are accepted only cleaned machines in the original box and complete accessories!

The machines should be used only as intended and in accordance with the instructions.

To ensure safe operation it is necessary the client to know well with instructions for use of power tools, safety rules and particular purpose. The machine requires regular cleaning and proper maintenance.

Warranty does not cover:

- Damage of colored coating of the machine;
- Mechanical damage to the body and all external components of the machine, including decorative;
- Eye protectors, fuses cutting tools, rubber plates, fasteners, squares, etc..;
- Power cord and plug;
- Parts and consumables, which are subject to wear caused by use such as grease, oil, brushes, guides, rollers, pads, drive belts, flexible wire shaft, bearings, seals, piston cartridge of tackers and etc..;
- Accessories and supplies such as handles, nozzle, batteries, cases, chargers, drills, cutting discs, chisels knives, chains, sandpaper, limiters, polishing discs, chucks (holders and grips the cutting tool), although for cord and the cord itself on mowers and more.;
- Fuses and bulbs;
- Bush defeated;
- Bearing housing broken nest blocked by broken bearing or bush;
- The integrity of the teeth of gears (broken, worn);
- Broken keys or bolting;
- Damaged (broken, missing) Lock mechanism;
- Depreciation and damage from wear and tear of mechanical components;
- Damage caused by overload or lack of ventilation and insufficient lubrication of moving components;
- Worn bearings or blocked due to overloading, continuous duty or dust;
- Fault in electrical switch or electronic control caused by dust or breakage;
- Damaged box reducer (head) caused by the locking mechanism;
- Damage to rotor or stator, consisting of the bonding between them, due to melting of the insulation caused by continuous overload;
- Damage to rotor or stator caused by overload or impaired ventilation, manifested as discoloration of the collector or windings;
- Occurrence of unusual gap between piston and cylinder as a result of overloading, continuous duty or dust;
- Clamped between piston and cylinder as a result of overloading, continuous duty or dust;
- Damaged centrifugal wheel and brake (discolored) - due to manual lock brakes;
- Overall damage to machinery caused by natural disasters such as fires, floods, earthquakes, etc..;

Void the warranty

Company "Euromaster I/E" Ltd. is not responsible for damage caused by third parties, "electric companies", damage from external nature, such as electric shocks, non-standard voltage and has the right to refuse warranty service for:

- Inconsistent (or blank) serial number of this machine with a completed warranty card;
- Deleted or missing label of the machine;
- Damage incurred in transport, improper storage and installation of machinery;
- Attempted unauthorized intervention service in unauthorized service center;
- Damage caused due to misuse (non instructions) of the machine by the client or third parties;
- Damage caused by the use of the machine in a different environment than recommended by the manufacturer (Humidity, temperature, ventilation, voltage, dust, etc..)
- Damage caused by the entry of foreign objects into the machine;
- Damage caused by careless handling of the machine;
- Missing protective boxes, disks, back panels and other components that are part of the structure of the instrument and intended to ensure safe and proper operation;
- Power cord of the instrument is extended or replaced by the customer;

The period for repaired in the workshop of the adopted power is within a month.

Workshops are not responsible for tools, unclaimed by their owners one month after the statutory period for repair!

The legal guarantee is required by CPL.

Εξουσία »RAIDER" έχει σχεδιαστεί και κατασκευαστεί σύμφωνα με τη Δημοκρατία της Βουλγαρίας στους κανονισμούς και τα πρότυπα για τη συμμόρφωση με όλες τις απαιτήσεις ασφάλειας.

Περιεχόμενο και πεδίο εφαρμογής της εμπορικής εγγύησης
Εγγύηση

Η περίοδος εγγύησης "Euromaster Import-Export ΕΠΕ δίνει το έδαφος της Βουλγαρίας είναι 24 μήνες.

Χρήστης έχει δικαίωμα να δωρεάν υπηρεσία επιδιόρθωσης ασφαλισμένος περιόδου εγγύησης, εφόσον η κάρτα εγγύησης συμπληρωθεί σωστά φτιαγμένο με υπογραφή και σφραγίδα αντιπρόσωπο, πώλησε τη μονάδα, η οποία υπεγράφη από τον πελάτη ότι έχει επίγνωση των συνθηκών εγγύησης και φορολογική ταμειακή μηχανή απόδειξη ή τυχολόγιο αναγράφεται η ημερομηνία της αγοράς.

Επισκευή και Επιστροφές γίνονται δεκτές μόνο καθαρίζονται μηχανές!

Κατάρηση αναγνωρίζεται από ελάττωμα εγγύηση μας, έχει ως εξής: κατά την κρίση μας, είμαστε ελεύθεροι επισκευή ελαττωματικών όργανο ή να αντικατασταθούν με νέα, όπως η εγγύηση δεν αναεώνεται.

Οι συσκευές πρέπει να χρησιμοποιούνται μόνο κατάλληλα και σύμφωνα με τις οδηγίες.

Για να εξασφαλιστεί η ασφαλής λειτουργία είναι υποχρέωση των πελατών να είναι εξοικειωμένος με οδηγίες για τη χρήση των κανόνων ασφάλειας ισχύς του εργαλείου, όταν ασχολούνται με αυτό και κυρίως ο σκοπός της. Η μονάδα απαιτεί περιοδικός καθαρισμός και η σωστή συντήρηση.

Η εγγύηση δεν καλύπτει:

- Να φοράτε χρώματος των εργαλείων
- Ανταλλακτικά και αναλώσιμα, τα οποία υπόκεινται σε φθορά που προκαλείται από τη χρήση, όπως: λίπη, λάδια, πινέλα, οδηγιοί, οδοστρωτήρες, τα μαξιλάρια, οι κινητήριοι ιμάντες, εύκαμπτο άξονα σύρμα, ρουλεμάν, σφραγίδες, πιστόνι με ένα σφυρί συρραπτικά, κ.λπ.
- Αξεσουάρι και αναλώσιμα όπως: λαβές, τη μύτη, μπαταρίες, περιπτώσεις, φορτιστές, τρυπάνια, δίσκοι κοπής, σμίλη μαχαίρια, αλυσίδες, γυαλόχαρτο, στάσεις, δίσκοι για στίλβωση, τσοκ (grip, κάτοχος του εργαλείου κοπής) για να τροχών καλώδιο το ίδιο καλώδιο για μηχανές κουρέματος γκαζόν, κ.λπ.
- Χωνευτό ασφάλειες και λάμπες
- Μηχανική βλάβη στο κύτος και όλα τα εξωτερικά μέρη της συσκευής, συμπεριλαμβανομένων των διακοσμητικών
- Ασφάλειες μάτι ασφάλειες εργαλεία κοπής, πλάκες από καουτσούκ, κουφώματα, χάρακες, κ.λπ.
- Το καλώδιο και το βύσμα
- Η συνολική ζημία σε πράξεις που προκλήθηκαν από φυσικές καταστροφές όπως πλημμύρες πυρκαγιές,, σεισμοί κ.λπ.

Απόσυρση από την εγγύηση

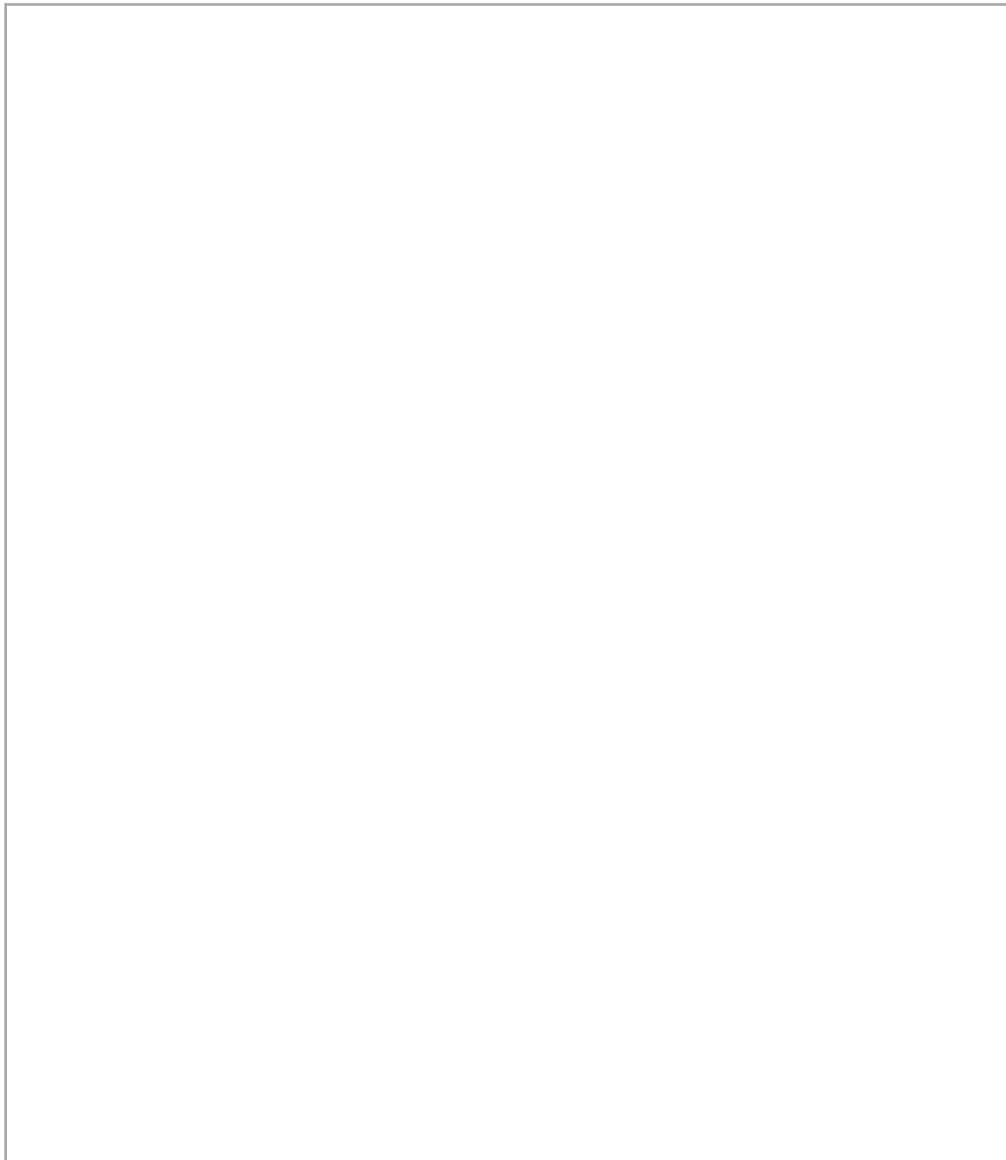
"Euromaster I / E Ltd έχει το δικαίωμα να αρνηθεί την παροχή υπηρεσιών εγγύησης, σε περιπτώσεις κατά τις οποίες:

- Ασυνεπής (ή κενό) τον αύξοντα αριθμό του άρθρου αυτού με μια συμπληρωμένη κάρτα εγγύησης
- Indetifikatsionniyat να αφαιρεθεί το σήμα ή εντελώς λείπει ένα
- Προσπαθεί να ανεπίτρεπτη παρέμβαση στην παράνομη κατασκήνωση βάσης υπηρεσία
- Ζημιές που προκλήθηκαν λόγω κακής χρήσης (μη οδηγίες) της συσκευής από τον πελάτη ή σε τρίτους
- Ζημία που προκαλείται λόγω της απρόσεκτο χειρισμό της συσκευής
- Βλάβη στο στροφέιο ή στάτη, που αποτελείται από το δέσιμο μεταξύ τους, λόγω της τήξης των μόνωσης που προκαλούνται από τη συνεχόμενη υπερφόρτωση
- Βλάβη στο στροφέιο ή στάτη που προκαλούνται από υπερφόρτωση ή διαταραχή αερισμού, εκφράζεται στην αλλαγή του συλλέκτη ή περιελίξεις
- Δεν υπάρχει προστατευτικό δίσκοι, πλάκες στήριξης ή άλλες συνηθισμένες που αποτελούν μέρος της δομής του μέσου και έχουν ως στόχο να εξασφαλίσει την ασφαλή και σωστή λειτουργία του
- Το καλώδιο του οργάνου επεκτείνεται ή να αντικατασταθεί από τον πελάτη
- Ζημιές που προκλήθηκαν από υπερφόρτωση ή η έλλειψη αερισμού και ανεπαρκή λίπανση των κινούμενων εξαρτημάτων
- Ρουλεμάν φθορά ή μπλοκαριστεί λόγω υπερφόρτωσης, συνεχή λειτουργία ή σε σκόνη
- Broken φέρει κολάρο
- Λαμβάνοντας σπασμένα στρατόπεδο φωλιά μπλοκάρι ή σπασμένο κολάρο
- Παραβίαση της ακεραιότητας των δοντιών των αλειωτικών εργαλείων (σπασμένα, φθαρμένα)
- Broken shronkono ή γαζών
- El.klyuch Παράλειψη ή ηλεκτρονικό σύστημα ελέγχου που προκαλούνται από τη σκόνη ή ρήξη
- Broken κιβώτιο ταχυτήτων (το κεφάλι) που προκαλείται από την κλειδαριά μηχανισμό
- Η εμφάνιση αφύσικη απόσταση μεταξύ εμβόλου και κυλίνδρου, ως αποτέλεσμα της υπερφόρτωσης, συνεχή λειτουργία ή σε σκόνη
- Σύσφιξη μεταξύ εμβόλου και του κυλίνδρου, ως αποτέλεσμα της υπερφόρτωσης, συνεχή λειτουργία ή σε σκόνη
- Κατεστραμμένα φυγόκεντρες τροχό και φρένο (αποχρωματισμός) - που οφείλεται στην εργασία κατά το δεσμευμένο φρένο

Η προθεσμία για ένα ανακαινισμένο εγκρίθηκε το ηλεκτρικό υπηρεσία είναι μέσα σε ένα μήνα.

Εργαστήρια δεν είναι υπεύθυνοι για τα εργαλεία, αζήτητα από τους ιδιοκτήτες τους ένα μήνα μετά την νόμιμη προθεσμία για επισκευή!

Ανεξάρτητα από την εμπορική εγγύηση, ο πωλητής είναι υπεύθυνος για την έλλειψη συμμόρφωσης των καταναλωτικών αγαθών με τη σύμβαση για την πώληση στο πλαίσιο της ΣΕΣ.



EUROMASTER IMPORT EXPORT LTD

1231, Sofia, Bulgaria, 246 Lomsko shose Blvd.,

tel.: +359 700 44 155

fax: + 359 2 934 00 90

www.euromasterbg.com; e-mail: info@euromasterbg.com

