

RAIDER POWER TOOLS

- виброшлайф
- air sander
- slefuitor cu vibratii
- vibrirajuća brusilica
- вибрираща брусалка
- виброшлифовальная машина

RD-AS01
USER'S MANUAL

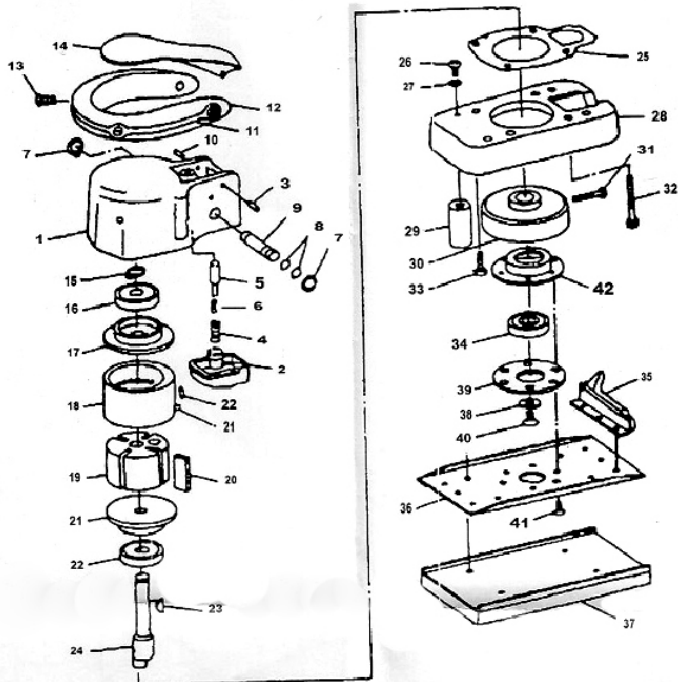


RAIDER[®]
PowerTools

Contents

2	BG	схема
3-7	BG	инструкции за експлоатация
8-12	EN	instructions' manual
13-15	RO	instrucțiuni
16-19	SR	uputstva za upotrebu
20-21	MK	указания безопасности
22-24	RU	инструкции





Част No.	Описание	Количество	Част No.	Описание	Количество
1	Корпус	1	22	Сачмен лагер	1
2	Foam Mjffling	1	23	Шпонка	1
3	Щифт	1	24	Вал на ротора	1
4	Пружина	1	25	Гарнитура	1
5	Повдигач	1	26	Винт	5
6	Съединител	1	27	Шайба	4
7	Държач пръстен	2	28	Тяло	1
8	О-пръстен	2	29	Гумена стойка	1
9	Регулатор	8	30	Балансатор	1
10	Щифт	2	31	Винт	1
11	Скоба	1	32	Винт на капака (L)	2
12	Гумена дръжка	1	33	Винт на капака (S)	2
13	Винт		34	Сачмен лагер	1
14	Дръжка	1	35	Скоба	1
15	Държач пръстен	1	38	Основа	1
16	Сачмен лагер	1	37	Подложка	1
17	Покриваща плочка	1	38	Държач пръстен	1
18	Цилиндър	1	39	Уплътнител на лагера	2
19	Ротор	1	40	Винт на лагера	1
20	Перка на ротора	4	41	Винт на лагера	4
21	Предна плочка	1	42	Легло на лагера	1

Оригинална инструкция за употреба

Уважаеми потребители,

Поздравления за покупката на машина от най-бързо развиващата се марка за електрически и пневматични инструменти - RAIDER. При правилно инсталиране и експлоатация, RAIDER са сигурни и надеждни машини и работата с тях ще Ви достави истинско удоволствие. За Вашето удобство е изградена и отлична сервисна мрежа с 45 сервиса в цялата страна.

Преди да използвате тази машина, моля, внимателно се запознайте с настоящата "Инструкция за употреба".

В интерес на Вашата безопасност и с цел осигуряване на правилната ѝ употреба, прочетете настоящите инструкции внимателно, включително препоръките и предупрежденията в тях. За избягване на ненужни грешки и инциденти, важно е тези инструкции да останат на разположение за бъдещи справки на всички, които ще ползват машината. Ако я продадете на нов собственик то "Инструкцията за употреба" трябва да се предаде заедно с нея, за да може новия ползвател да се запознае със съответните мерки за безопасност и инструкциите за работа.

"Евромастер Импорт Експорт" ООД е упълномощен представител на производителя и собственик на търговската марка RAIDER. Адресът на управление на фирмата е гр. София 1231, бул. "Ломско шосе" 246, тел. 02 934 33 33, 934 10 10, www.raider.bg; www.euromasterbg.com; e-mail: info@euromasterbg.com.

От 2006 година във фирмата е въведена системата за управление на качеството ISO 9001:2008 с обхват на сертификацията: Търговия, внос, износ и сервис на професионални и хоби електрически, пневматични и механични инструменти и обща железария. Сертификатът е издаден от Moody International Certification Ltd, England.

Общо описание на машината

Вибрационната шлайфмашина е ръчен електроинструмент задвижван с помощта на еднофазен колекторен двигател. Благодарение на използването на съответна изолация няма възможност метални части, които биха могли да бъдат докоснати и същевременно биха могли случайно да са под напрежение. Шлайфмашината не изисква защитно заземяване (изолация II клас).

Вибрационната шлайфмашина е предназначена за повърхностно окончателно шлифоване на дървени изделия, полиране на дървени повърхности покрити с лак, полиране на лакирани метални повърхности, премахване на ръжда или на следи от лак преди повторно лакиране, окончателна обработка на метални повърхности и т.н.

Областите на употреба са извършването на ремонтни, дърводелски и други работи свързани със самостоятелната любителска дейност.

Не трябва да се използва шлайфмашината с цел шлифоване на материали съдържащи магнезий, азбест или покрити с гипс повърхности!



Технически Спецификации

Модел	RD-AS01
Размер на плота	5-7/8"×7-3/4" 90 X187mm
Обороти	8,000 rpm
Консумация на въздух	6cfm (170 l/min)
Работно налягане	90psi(6.2bar)
Тегло	2.3kgs
Ниво на звуково налягане	72.7dB
Ниво на звукова мощност	83.7dB
Вибрации в дръжката	1.44m/s2
Диаметър на накрайник бърза връзка	1/4"

Правила Важна информация за безопасност



1. Винаги носете предпазни очила
2. Винаги проверявайте дали машината е изключена, преди свързване с въздухоподаването.
3. Изключете машината от въздухоподаването, преди да смените ножове или дискове, и преди обслужване на който и да е тип машина.



4. Винаги поддържайте инструментите за въздух чисти и смазани. Ежедневното смазване е от съществено значение за да се избегне вътрешната корозия и евентуална повреда.

5. Да не се носят часовници, пръстени гривни или широки дрехи при използване на инструменти за въздух.

6. Използвайте само специални олекотени, спираловидни маркучи свързващи машината за стената или съединителя на компресора. Не използвайте лесно прикачащи се свързки, защото вибрациите могат да причинят разпадане на свързката.

7. Не претоварвайте машината. Дайте възможност на машината за работа в оптималната скорост за максимална ефективност.

8. Да не се повишава налягането на въздуха над препоръчителното ниво от производителя, защото прекомерното претоварване може да доведе до разцепяне на корпуса на машината. Също така това създава прекомерно износване на движещите се части и евентуална повреда.

9. В интерес на безопасността и евентуални щети на машината / винаги се уверявайте, че машината е спряла преди да я оставите на земята или на друго място след употреба.

10. Уверете се, че работната част на машината е фиксирана по сигурен начин и позволява и на двете Ви ръце контрол над машината.

11. Винаги проверявайте дали аксесоари като шкурки, дискове, контакти и т.н. са предназначени за използване с Вашата машина. Също така дали са правилно и здраво закрепени, преди да свържете устройството към въздухоподаването.

12. Когато шлифвате винаги да е с подходяща маска за лице или средства за дихателна защита.

Ръководство за експлоатация

Описание

Здравият, отлят алуминиев корпус и стоманени пластини за дълготрайна употреба, улекотеното тяло и удобна дръжка с бутон за задържане за по-комфортна работа, контрол на скоростта на газта и прахоуловителя, който предпазва кожата от прах и отстранена боя, прави този виброшлайф идеалният инструмент за повечето видове довършителни работи;

Захранване с въздух

1. Уверете се, въздушния клапан (или спусъкът) е в положение "изключено", преди да подадете въздух.
2. Нагласете налягането на 90psi и въздушния поток в съответствие със спецификациите.
3. **ВНИМАНИЕ!** Уверете се, че подавания въздух е чист и не превишава 90psi при работа на ключ. Твърде високият въздушен натиск и мръсен въздух ще скъси живота на изделието. Поради прекомерно износване частите на машината могат да бъдат опасни и да нанасят вреда и / или телесна повреда.
4. Дренажирайте резервоара на въздуха ежедневно. Водата във въздушната линия ще доведе до повреди.
5. Почиствайте входа на въздушния филтър ежеседмично. Препоръчителното изпълнение на процедурата е показана на фигура 1.
6. Налягането в тръбопровода трябва да се увеличи за компенсиране на необичайно дълги маркучи за въздух (над 8 метра). Минималният диаметър маркуч трябва да е $1 / 4$ "I.D. и оборудването трябва да имат едни и същи вътрешни размери.
7. Дръжте маркуча далеч от топлина, масло и остри ръбове. Проверете маркуча за износване, и се уверете, че всички връзки са стабилни.

Смазване

Препоръчва се да се използва автоматичен, включен в системата филтър-регулатор-смазка (Fig4), тъй като увеличава живота на машината и поддържа машината в продължителна експлоатация. Лубрикатора трябва редовно да се проверява и пълни с масло.

Правилната настройка на лубрикатора се извършва чрез поставяне на лист хартия, в непосредствена близост до изпускателните отвори и задържане на газта отворена за около 30 секунди. Лубрикатора е правилно настроен когато на хартията се появи светло петно от масло.

Прекомерното количество масло трябва да се избягва.

В случай че се наложи да съхранявате на машината за продължителен период от време (през нощта, почивните дни и т.н.), то той следва да бъде обилно смазан. Машината трябва да се включи за около 30 секунди, за да се гарантира, че маслото е равномерно разпределено по цялия инструмент. Този инструмент трябва да се съхранява в чиста и суха среда.

Много е важно машината да бъде правилно смазана, запазйки тръбата на лубрикатора пълна и регулирана правилно. Ако не бъде смазан правилно той няма да работи добре и частите му ще се износят преждевременно.

Използвайте подходящ лубрикант в лубрикатора. Смазката трябва да е с нисък въздушен поток или промяна на типа на въздушния поток, и трябва да се пълни до правилното ниво. Използвайте само препоръчителни смазочни материали, специално изработени за пневматични приложения. Заместниците могат да навредят на гумените съединения в машината, О-пръстените и други части от каучук.

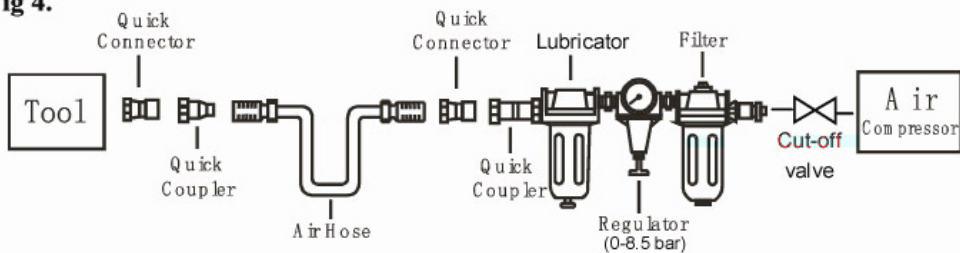
ВАЖНО!

Ако филтърът / регулатор / за смазване не е инсталиран на въздушната система, пневматични те инструменти трябва да се смазват поне веднъж на ден или след 2 часа работа с 2-6 капки масло, в зависимост от работната среда, директно през отвора на корпуса.

Включване и експлоатация

ВНИМАНИЕ: Уверете се, че сте прочели, разбрали и прилагате инструкциите за безопасност преди употреба.

Fig 4.



1. Свържете машината към въздушния маркуч.
2. Натиснете спусъка за включване на машината.
3. Притокаът на въздух може да бъде регулиран чрез коригиране на дебита в основата на дръжката.
4. Уверете се, подаваният въздух е чист и не превишава 90psi по време на работа на машината. Твърде високото въздушно налягане и мръсен въздух ще скъсат живота на машината поради прекомерно износване и може да бъде опасен причинявайки щети или наранявания на хора.
5. Дръжте децата далеч от машината и работните места при използване на инструменти. НЕ използвайте допълнителна сила върху машината. Не позволявайте машината да работи на свободен ход продължително време, тъй като това ще скъси живота му.

Поддръжка

ВНИМАНИЕ: Изключете машината от въздухоподаването, преди да смените аксесоари, да го обслужите или извършите ремонт.

Замяна или ремонт на повредени части

Използвайте само оригинални резервни части. Неразрешените части могат да бъдат опасни и ще направи невалидна гаранцията.

1. Смазвайте пневматичния виброшайф дневно с няколко капки масло накапени във въздушния впускателен отвор на машината. Почистете виброшайфа след употреба. Не използвайте износени или повредени инструменти.

3. Загуба на енергия или хаотични действия може да се дължи на следното:

а) Прекалено източване на въздушната линия. Влага или ограничение във въздушната тръба. Неправилен размер или тип на накрайниците за маркуч. За да се регулира - проверете въздухоподаването.

б) Пясък или нечистотии в машината могат да влошат качеството на работа. Ако вашият модел има въздушен филтър (намира се в зоната на захранване с въздух), свалете филтъра и го почистете.

5. Когато не се използва, изключете от въздухоподаването, почистете машината и я съхранявайте на защитено, сухо място, далеч от достъпа на деца.

Отстраняване на проблеми

Следният формуляр описва общата операционна система с проблеми и решения.

Моля, прочетете внимателно формата и я следвайте.

ВНИМАНИЕ: Ако някой от следните симптоми се появи по време на работа, веднага спрете да използвате машината или може да си причините сериозна телесна повреда. Само квалифицирани лица или от упълномощен сервизен център може да извършва ремонт или

подмяна на машината.

Изключете машината от въздухоподаването преди да започнете ремонт или настройка.

При подмяна на О-пръстени или цилиндър, смажете с масло пневматичния инструмент преди монтажа.

ПРОБЛЕМИ	ВЪЗМОЖНИ ПРИЧИНИ	РЕШЕНИЯ
<p>Машината работи с нормална скорост, но губи мощност като се натовари.</p>	<ul style="list-style-type: none"> ■ Износени части на машината. ■ Съединителят се е износил или е залепнал заради недостиг на масло. 	<ul style="list-style-type: none"> ■ Смажете съединителя ■ Проверете дали съединителя е добре смазан. Кутийките на съединителя трябва да бъдат наполовина пълни. Препълването може да доведе до намаляване скоростта на частите на съединителя, т.е. нормално машината се нуждае от 1/2 унция масло. Смазване: ЗАБЕЛЕЖКА: топлинната енергия обикновено води до недостатъчно лубрикант в камерата. Тежките условия на работа може да изискват по-често смазване.
<p>Машината работи по-бавно. Въздушната струя е слаба.</p>	<ul style="list-style-type: none"> ■ Частите на мотора са задръстени с мръсотия ■ Електрическият регулатор е в затворено положение ■ Въздушната струя е блокирана от мръсотия. 	<ul style="list-style-type: none"> ■ Проверете дали въздушният филтър не е задръстен. ■ Сипете масло за пневматични инструменти във входа за въздуха, като следвате инструкциите. ■ Включвайте машината на кратки импулси, бързо, напред-назад ако е възможно. ■ Повторете по-горното ако е необходимо. Ако проблемът се повтори, се обърнете към оторизиран сервиз на Raider.
<p>Машината не се включва. Въздухът изтича свободно през тръбата.</p>	<ul style="list-style-type: none"> ■ Една или повече перки на ротора са се заклезили поради натрупването на отлагания. 	<ul style="list-style-type: none"> ■ Сипете масло за пневматични инструменти във входа за въздуха. ■ Включвайте машината на кратки импулси, бързо, напред-назад ако е възможно. ■ Потупайте леко по корпуса на машината с пластмасов чук. ■ Изключете захранването. Освободете ротора, като го завъртите ръчно, ако е възможно. ■ Ако машината остане блокирана се обърнете към оторизиран сервиз на Raider.
<p>Машината не се изключва.</p>	<ul style="list-style-type: none"> ■ "О" пръстенът на дроселната клапа е изместен от леглото на входа на клапана. 	<ul style="list-style-type: none"> ■ Подменете "О"-пръстенът или се обърнете към сервиз на Raider.

Забележка: Повредите могат да отстраняват само от квалифицирано лице!

**ЕО ДЕКЛАРАЦИЯ ЗА СЪОТВЕТСТВИЕ**

Евромастер Импорт Експорт ООД
Адрес: София 1231, България, "Ломско шосе" 246.

Продукт: Виброшлайф пневматичен
Запазена Марка: RAIDER
Модел: RD-ASA01

е проектиран и произведен в съответствие със следните директиви:

2006/42/ЕС на Европейския парламент и на Съвета от 17 май 2006 година относно машините

и отговаря на изискванията на следните стандарти:

EN 983:1996+A1:2009

„ЕВРОМАСТЕР
ИМПОРТ - ЕКСПОРТ“
ООД

Място и дата на издаване:
София, България
11-ти октомври 2013 г

Бранд мениджър:
Красимир Петков

ГАРАНЦИОННА КАРТА

МОДЕЛ

СЕРИЕН №

СРОК

(за подробности виж гаранционните условия)

ДАННИ ЗА КУПУВАЧА

ИМЕ/ФИРМА

(попълва се от служителя)

АДРЕС

(попълва се от служителя)

ДАННИ ЗА ПРОДАВАЧА

ИМЕ/ФИРМА

(попълва се от служителя)

АДРЕС

(попълва се от служителя)

ДАТА/ПЕЧАТ

СЕРВИЗЕН ПРОТОКОЛ

Приеман протокол	Дата на приемане	Описание на дефекта	Дата на предаване	Подпис

Машините „RAIDER“ са конструирани и произведени съгласно действащите в Република България нормативни документи и стандарти за съответствие с всички изисквания за безопасност.

Съдържание и обхват на търговската гаранция

Търговската гаранция, която „Евромастер Импорт-Експорт“ ООД дава за територията на Република България е съответно: за лица, закупили машина:

- за домашна употреба (частни лица) – 24 месеца.
- за професионална употреба (юридически лица закупили продукта с фактура) – 12 месеца. (важи за: перфоратори, къртачи, ъглошлайфи (180-230мм), циркулярни (ръчни и настолни), бензинови и електрически резачки и миксери за лепила и разтвори).

Търговската гаранция е валидна при предоставяне на гаранционна карта попълнена правилно в момента на закупуване на машината и фиксален касов бон или фактура. Гаранционната карта трябва да съдържа модел, серийн номер, име подпис и печат на търговеца продал машината, подпис от страна на клиента, че е запознат с гаранционните условия и датата на покупката. Неполнощните или подправени гаранционни карти са невалидни. За рекламация се приемат само добре почиствени машини в оригинална кутия и пълна комплектация!

Машините трябва да се използват само по предназначение и в съответствие с инструкцията за употреба.

За да се гарантира безопасната работа е необходимо клиента да се запознае добре с инструкциите за употреба на машината, правилата за безопасност при работа с нея и конкретното и предназначение. Машината изисква периодично почистване и подходяща поддръжка.

Гаранцията не покрива:

- износване на цветното покритие на машината;
- части и консумативи, които подлежат на износване, причинено от ползването като например: грес и масло, четки, водачи, опорни ролки, тампони, гумени маншони, задвижващи ремъци, спирачки, акумулаторни батерии, гъвкав вал с жило, лагери, семеринги, бутало с ударник на такеи и др.;
- допълнителни аксесоари и консумативи като: ръкохватки, струйник, батерии, кутии, зарядни устройства, средла, дискове за рязане, секачи, ножове, вериги, шкурки, ограничители, полир-шайби, патронници (захвати и държачи на режещия инструмент), макарата за корда и самата корда за косачки и др.;

- стояреми електрически предпазители и крушки;
- механични повреди на корпуса и всички външни елементи на изделието, включително декоративни;
- предпазители за очи, предпазители за режещи инструменти, гумирани плочи, закопчалки, линеали и др.;
- захранващ кабел и щепсел;

- цялостните повреди на инструментите, причинени от природни бедствия, като пожари, наводнения, земетресения и др.;

Отпадане на гаранцията.

Фирма „Евромастер И/Е“ ООД не е отговорна за повреди причинени от трети лица, като „Електроснабдителни дружества“, повреди от външен характер, като токови удари, нестандартни захранващи напрежения и има правото да откаже гаранционно обслужване при:

- несъответстващи (или непълнощни) серийн номер на изделието с този попълнен на гаранционната карта;
- залепен или липсващ идентификационен етикет на машината;
- повреди възникнали при транспорт, неправилно съхранение и монтаж на машината;
- направен опит за неоторизирана сервисна намеса в неупълномощена сервисна база;
- повреди, които са причинени в следствие на неправилна употреба (неспазване инструкцията за експлоатация) на машината от страна на клиента или трети лица;

- повреди причинени в резултат на използването на машината в друга среда освен препоръчаната от производителя

(влажност, температура, вентилация, напрежение, запрашеност и др.);

- повреди, причинени от попадане на външни тела в машината;

- повреди, причинени в следствие на небрежно боравене с машината;

- повреда на ротор или статор, изразяваща се в сплеване между тях, следствие на стопяване на изолациите, причинено от продължително претоварване;

- повреда на ротор или статор причинена от претоварване или нарушена вентилация, изразяваща се в промяна на цвета на колектора или намотките;

- липсват защитни дискове, опорни плотове или други компоненти които са част от конструкцията на инструмента и са предназначени за осигуряването на безопасната му и правилна експлоатация;

- захранващ кабел на инструментите е удължаван или подменян от клиента;

- повредата е причинена от претоварване или липса на вентилация и недостатъчно смазване на движещите се компоненти;

- износване или блокирани лагери поради претоварване, продължителна работа или прах;

- разбита лагерна втулка;

- разбито лагерно гнездо от блокиран лагер или разбита втулка;

- нарушаване целостта на зъбите на зъбни предавки (счупени, износени);

- разбито шпонково или резбово съединение;

- повреда в ел.ключ или електронно управление причинена от прах или счупване;

- повредена редукторна кутия (глава) причинено от застопяващия механизъм;

- поява на необичайна хлабина между бутало и цилиндър в резултат на претоварване, продължителна работа или прах;

- затягане между бутало и цилиндър в резултат на претоварване, продължителна работа или прах;

- повредено центростремо колело и спирачка (променен цвят) – дължи се на работа с блокирана спирачка;

- Срокът за отремонтване на приети в сервиса машини е в рамките на един месец.

- Сервизите не носят отговорност за машини, не потърсени от собствениците им един месец след законния срок за ремонт!

- Законната гаранция е съгласно изискванията на ЗЗП.

- Независимо от търговската гаранция продавачът отговаря за липсата на съответствие на потребителската стока с договора за продажба съгласно гаранцията по чл. 112 – 115.

Чл. 112. (1) При несъответствие на потребителската стока с договора за продажба потребителят има право да предяви рекламация, като поиска от продавача да приведе стоката в съответствие с договора за продажба. В този случай потребителят може да избира между извършване на ремонт на стоката или замяната ѝ с нова, освен ако това е невъзможно или избраният от него начин за обезщетение е непропорционален в сравнение с другия.

(2) Смята се, че даден начин за обезщетяване на потребителя е непропорционален, ако неговото използване налага разходи на продавача, които в сравнение с другия начин на обезщетяване са неразумни, като се вземат предвид:

1. стойността на потребителската стока, ако нямаше липса на несъответствие;

2. значимостта на несъответствието;

3. възможността да се предложи на потребителя друг начин на обезщетяване, който не е свързан със значителни неудобства за него.

Чл. 113. (1) Когато потребителската стока не съответства на договора за продажба, продавачът е длъжен да я приведе в съответствие с договора за продажба.

(2) Привеждането на потребителската стока в съответствие с договора за продажба трябва да се извърши в рамките на един месец, считано от предявяването на рекламацията от потребителя.

(3) След изтичането на срока по ал. 2 потребителят има право да развали договора и да му бъде възстановена заплатената сума или да иска намаляване на цената на потребителската стока съгласно чл. 114.

(4) Привеждането на потребителската стока в съответствие с договора за продажба е безплатно за потребителя. Той не дължи разходи за експедиране на потребителската стока или за материали и труд, свързани с ремонта ѝ, и не трябва да понася значителни неудобства.

(5) Потребителят може да иска и обезщетение за претърпените вследствие на несъответствието вреди.

Чл. 114. (1) При несъответствие на потребителската стока с договора за продажба и когато потребителят не е удовлетворен от решаването на рекламацията по чл. 113, той има право на избор между една от следните възможности:

1. разваляне на договора и възстановяване на заплатената от него сума;

2. намаляване на цената.

(2) Потребителят не може да претендира за възстановяване на заплатената сума или за намаляване цената на стоката, когато търговецът се съгласи да бъде извършена замяна на потребителската стока с нова или да се поправи стоката в рамките на един месец от предявяване на рекламацията от потребителя.

(3) Потребителят не може да претендира за разваляне на договора, ако несъответствието на потребителската стока с договора е незначително.

Чл. 115. (1) Потребителят може да упражни правото си по този раздел в срок до две години, считано от доставянето на потребителската стока.

(2) Срокът по ал. 1 спира да тече през времето, необходимо за поправката или замяната на потребителската стока или за постигане на споразумение между продавача и потребителя за решаване на спора.

(3) Упражняването на правото на потребителя по ал. 1 не е обвързано с никакъв друг срок за предявяване на иск, различен от срока по ал. 1.

LISTA CENTRELOR SERVICE AUTORIZATE

Denumire	Localitate	Adresa	Telefon
SC Stefan Alex SRL	Calarasi	Str.Parcului Bl.K4,ScE,Ap.1	0735.199.024
ABC International SRL	Tulcea	Str.Babadag nr.5, Bloc1Sc.A parter,Tulcea	0240.518.260
Euro 94 SRL	Bucuresti	Sos.Chitilei 60A sect1, Bucuresti	021.668.72.60
SC VIVA METAL DECOR SRL	CURTEA DE ARGES	STR. ALBESTI NR. 10 (IN INCINTA FOSTEI AUTOBAZE ZENIT)	0722.531.168 0732.148.633
SC BUFFALO COM SRL	ORADEA	soseaua transilvaniei nr. 17-19	0749.217.717

14. EVIDENTA REPARATIILOR IN PERIOADA DE GARANTIE

Nr crt	Data reclamatie	Data rezolvare reclamatie	Reparatie executata/piese inlocuite	Prelungire garantie	Garantie ptr. service	Nume si semnatura depanator	Semnatura consumator
1							
2							
3							
4							
5							

IMPORTATOR

VANZATOR

Semnatura/stampila

Semnatura/stampila

15.AM CITIT CONDITIILE DE ACORDARE A GARANTIEI SI AM LUAT LA CUNOSTINTA.NU AM OBIECTIUNI (SEMNATURA CONSUMATORULUI) _____

Prezentul certificat de garantie este in conformitate cu prevederile HG 449/2003, privind comercializarea produselor si garantiile asociate cu OG 21/1992 si OG 174/2008 cu modificarile si completarile ulterioare republicate si nu afecteaza drepturile consumatorilor.

Produsul beneficiaza de o garantie legala de conformitate de 24 luni(2 ani).Existenta garantiei legale de conformitate si a celei comerciale nu exclude existenta garantiei de viciu ascuns conform OG 21/1992, cu modificarile si completarile ulterioare republicate si a codului civil.

EUROMASTER IMPORT EXPORT LTD

1231, Sofia, Bulgaria, 246 Lomsko shose Blvd.,

tel.: +359 2 934 33 33, 934 10 10

fax: + 359 2 934 07 27, 934 99 81

www.euromasterbg.com; e-mail: info@euromasterbg.com