

RAIDER



RAIDER®

- эксцентършлайф пневматичен
- air random orbital sander
- slefuitor circular pneumatic
- brusilica rotaciona pneumatica
- пневматска эксцентрична брусилка
- пневм. эксцентриковая шлифовальная машина

Contents

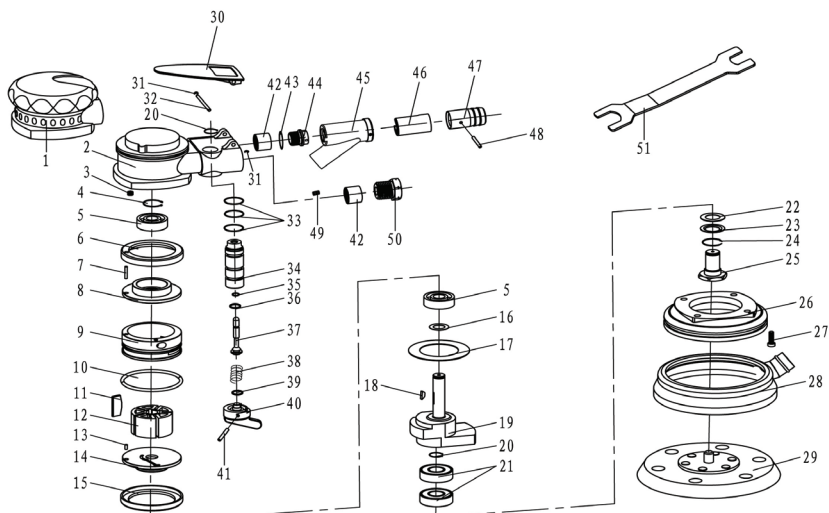
2	BG	схема
3-7	BG	инструкции за експлоатация
8-12	EN	instructions' manual
13-15	RO	instructiuni
16-19	SR	uputstva za upotrebu
20-21	MK	указания безопасности
22-24	RU	инструкции

RD-AROS01

USER'S MANUAL



Списък с резервните части на RD-AROS01



No.	Описание	NO	Описание	No.	Описание	No.	Описание
1	Гумена ръкохватка	14	Плочка на цилиндъра	27	Болт M4 × 10	40	Регулатор
2	Кожух	15	Уплътнител	28	Кожух	41	Щифт 2 × 19
3	Болт M5 × 0.8 × 4.3	16	Шайба на лагера	29	Подложка за шлифоване	42	Болт
4	Шайба	17	Шайба	30	Спусък	43	О-пръстен 16,5 × 1,8
5	Съчмен лагер	18	Ключ	31	Държач	44	Изход
6	Уплътнител	19	Наковалня	32	Щифт	45	Три-степенен конектор
7	Щифт 3 × 14	20	Придържач Пръстен	33	О-пръстен 10 x 1,8	46	Две-степенен конектор
8	Плочка на цилиндъра	21	Съчмен лагер	34	Капак на Клапана на ствола	47	Муфелен Капак
9	Цилиндър	22	Прахоустойчива Подложка	35	О-пръстен 2 × 1.0	48	Щифт 3 × 7
10	О-пръстен 47,5×2,65	23	Шайба на лагера	36	О-пръстен 4 × 1.5	49	Болт M5 × 4
11	Перка на ротора	24	Придържач Пръстен	37	Клапан на ствола	50	Вход
12	Ротор	25	Водеща ос	38	Пружина	51	Гаечен ключ
13	Щифт 3 × 6	26	Херметична Капачка	39	О-пръстен 6 × 1,8		



Носете защитни антифони!
Always wear hearing protection!



Носете защитни очила!
Wear safety glasses!



Прочетете ръководството преди употреба!
Refer to instruction manual booklet!



Носете защитна маска!
Wear dust mask!

Оригинална инструкция за употреба

Оригинална инструкция за употреба

Уважаеми потребители,

Поздравления за покупката на машина от най-бързо развиващата се марка за електрически, бензинови и пневматични машини - RAIDER. При правилно инсталиране и експлоатация, RAIDER са сигурни и надеждни машини и работата с тях ще Ви достави истинско удоволствие. За Вашето удобство е изградена и отлична сервисна мрежа с 45 сервиза в цялата страна.

Преди да използвате тази машина, моля, внимателно се запознайте с настоящата "Инструкция за употреба".

В интерес на Вашата безопасност и с цел осигуряване на правилната ѝ употреба, прочетете настоящите инструкции внимателно, включително препоръките и предупрежденията в тях. За избягване на ненужни грешки и инциденти, важно е тези инструкции да останат на разположение за бъдещи справки на всички, които ще ползват машината. Ако я продадете на нов собственик то "Инструкцията за употреба" трябва да се предаде заедно с нея, за да може новия ползвател да се запознае със съответните мерки за безопасност и инструкциите за работа.

"Евромастер Импорт Експорт" ООД е упълномощен представител на производителя и собственик на търговската марка RAIDER. Адресът на управление на фирмата е гр. София 1231, бул. "Ломско шосе" 246, тел. 02 934 33 33, 934 10 10, www.raider.bg; www.euromasterbg.com; e-mail: info@euromasterbg.com.

От 2006 година във фирмата е въведена системата за управление на качеството ISO 9001:2008 с обхват на сертификацията: Търговия, внос, износ и сервиз на професионални и хоби електрически, пневматични и механични инструменти и обща железария. Сертификатът е издаден от Moody International Certification Ltd, England.

Общо описание на машината

Ексцентършлайфа е пневматичен инструмент задвижван с помощта на въздушно налягане.

Ексцентършлайфа е предназначен за шлифване на дървени изделия, полиране на дървени повърхности покрити с лак, полиране на лакирани метални повърхности, премахване на ръжда или на следи от лак преди повторно лакиране, окончателна обработка на метални повърхности и т.н.

Областите на употреба са извършването на ремонтни, дърводелски и други работи свързани със самостоятелната любителска дейност.

Ексцентършлайфа не трябва да се използва с цел шлифване на материали съдържащи магнезий, азбест или покрити с гипс повърхности!

параметър	мерна единица	стойност
Модел	-	RD-AROS01
Размер на плота	inch/mm	6"(150 mm)
Обороти	min ⁻¹	10 000
Консумация на въздух	-	2.8 cfm (79.2 l/min)
Работно налягане	MPa	0.62
Тегло	kg	1.05
Диаметър на накрайник бърза връзка		1/4"
Размер на въздушния маркуч		3/8"
Ниво на звуково налягане	dB	89.0
Ниво на звукова мощност	dB	100.0
Вибрации в држката	m/s ²	18.30

Правила Важна информация за безопасност



1. Винаги носете предпазни очила
2. Винаги проверявайте дали машината е изключена, преди свързване с въздухоподаването.



3. Изключете машината от въздухоподаването, преди да смените ножове или дискове, и преди обслужване на който и да е тип машина.

4. Винаги поддържайте пневматичните инструменти чисти и смазани. Ежедневното смазване е от съществено значение за да се избегне вътрешната корозия и евентуална повреда.

5. Да не се носят часовници, пръстени гривни или широки дрехи при използване на инструменти за въздух.

6. Използвайте само специални олекотени, спираловидни маркучи свързващи машината за стената или съединителя на компресора. Не използвайте лесно прикачащи се свръзки, защото вибрациите могат да причинят разпадение на свръзката.

7. Не претоварвайте машината. Дайте възможност на машината за работа в оптималната скорост за максимална ефективност.

8. Да не се повишава налягането на въздуха над препоръчителното ниво от производителя, защото прекомерното претоварване може да доведе до разцепяне на корпуса на машината. Също така това създава прекомерно износване на движещите се части и евентуална повреда.

9. В интерес на безопасността и евентуални щети на машината / винаги се уверявайте, че машината е спряла преди да я оставите на земята или на друго място след употреба.

10. Уверете се, че работния инструмент е здраво закрепен и двете ръце са свободни да контролират машината

11. Винаги проверявайте дали аксесоари като шкурки, дискове, контакти и т.н. са предназначени за използване с Вашата машина. Също така дали са правилно и здраво закрепени, преди да свържете устройството към въздухоподаването.

12. Когато шлифовате винаги да е с подходяща маска за лице или средства за дихателна защита.

Ръководство за експлоатация

Описание

С вграденият регулатор за постоянен контрол на скоростта, ниската вибрация, лекият пластмасов корпус и ротор с ергономичен дизайн, изработен от термично обработени стоманени компоненти за дълъг живот, 10 000 оборота скорост Вие безпроблемно ще извършите повечето авто довършителни приложения и полиране на фини покрития. Включени са торба за прахоулавяне и въздушен маркуч;

Захранване с въздух

1. Уверете се, че въздушния клапан (или спусъкът) е в положение "изключено", преди да подадете въздух.

2. Настройте налягането на 0.62MPa и въздушния поток в съответствие със спецификациите.

3. **ВНИМАНИЕ!** Уверете се, че подавания въздух е чист и не превишава 0.62MPa при работа на ключ. Твърде високото налягане и мръсен въздух ще скъси живота на изделието. Поради прекомерно износване, частите на машината могат да бъдат опасни и да нанасят вреда и / или телесна повреда.

4. Изпразвайте резервоара за въздуха ежедневно. Водата във въздушната линия ще доведе до повреда.

5. Почиствайте входа на въздушния филтър ежеседмично.

6. Налягането в тръбопровода трябва да се увеличи за компенсиране на необичайно дълги маркучи за въздух (над 8 метра). Минималният диаметър маркуч трябва да е 1/4" ID и оборудването трябва да имат едни и същи вътрешни размери.

7. Дръжте маркуча далеч от топлина, масло и остри ръбове. Проверете маркуча за износване, и се уверете, че всички връзки са стабилни.

Смазване

Препоръчва се да се използва Пневмоподготвяща група (Fig4), тъй като увеличава живота на машината и поддържа машината в продължителна експлоатация. Лубриката трябва редовно да се проверява и пълни с масло.

Правилната настройка на лубриката се извършва чрез поставяне на лист хартия, в непосредствена близост до изпускателните отвори и задържане на газта отворена за около 30 секунди. Лубриката е правилно настроен когато на хартията се появи светло петно от масло.

Прекомерното количество масло трябва да се избягва.

В случай че се наложи да съхранявате на машината за продължителен период от време (през нощта, почивните дни и т.н.), то той следва да бъде обилно смазан. Машината трябва да се включи за около 30 секунди, за да се гарантира, че маслото е равномерно разпределено по цялия инструмент. Този инструмент трябва да се съхранява в чиста и суха среда.

Много е важно машината да бъде правилно смазана, запазйки тръбата на лубриката пълна и регулирана правилно. Ако не бъде смазан правилно той няма да работи добре и частите му ще се износват преждевременно.

Използвайте подходящ лубрикант в лубриката. Смазката трябва да е с нисък въздушен поток или промяна на типа на въздушния поток и трябва да се пълни до правилното ниво. Използвайте само препоръчителни смазочни материали, специално изработени за пневматични приложения. Заместниците могат да навредят на гумените съединения в машината, O-пръстените и други части от каучук.

ВАЖНО!

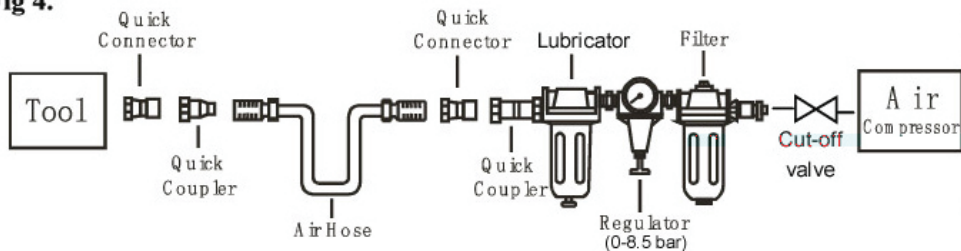
Ако не е инсталирана пневмоподготвяща група на въздушната система, пневматичните инструменти трябва да се смазват поне веднъж на ден или след 2 часа работа с 2-6 капки масло, в зависимост от работната среда, директно през отвора на корпуса.

Включване и експлоатация

ВНИМАНИЕ: Уверете се, че сте прочели, разбрали и прилагате инструкциите за безопасност преди употреба.

1. Свържете машината към въздушния маркуч.

Fig 4.



2. Натиснете спусъка за включване на машината.
3. Притокът на въздух може да бъде регулиран чрез коригиране на дебита в основата на дръжката.
4. Уверете се, подаваният въздух е чист и не превишава 0.62MPa по време на работа на машината. Твърде високото въздушно налягане и мръсен въздух ще скъсат живота на машината и прекомерното износване може да бъде опасно причинявайки щети или наранявания на хора.
5. Дръжте децата далеч от машината и работните места при използване на инструменти.
НЕ използвайте допълнителна сила върху машината.
Не позволявайте машината да работи на свободен ход продължително време, тъй като това ще скъси живота ѝ.

Поддръжка

ВНИМАНИЕ: Изключете машината от въздухоснабдяването, преди да смените аксесоари, да я обслужите или извършите ремонт.

Замяна или ремонт на повредени части

Използвайте само оригинални резервни части. Неразрешените части могат да бъдат опасни и ще направи невалидна гаранцията.

1. Смазвайте пневматичния ексцентършлайф дневно с няколко капки масло накапени във въздушния впускателен отвор на машината. Почистете ексцентършлайфа след употреба. Не използвайте износени или повредени инструменти.

3. Загуба на енергия или хаотични действия може да се дължи на следното:

- a) Прекалено източване на въздушната линия. Влага или ограничение във въздушната тръба. Неправилен размер или тип на крайниците за маркуч. За да се регулира - проверете въздухоснабдяването.

- b) Пясък или нечистотии в машината могат да влошат качеството на работа. Ако вашият модел има въздушен филтър (намира се в зоната на захранване с въздух), свалете филтъра и го почистете.

5. Когато не се използва, изключете от въздухоснабдяването, почистете машината и я съхранявайте на защитено, сухо място, далеч от достъпа на деца.

Отстраняване на проблеми

Следният формуляр описва общата операционна система с проблеми и решения.

Моля, прочетете внимателно формата и я следвайте.

ВНИМАНИЕ: Ако някой от следните симптоми се появи по време на работа, веднага спрете да използвате машината или може да си причините сериозна телесна повреда. Само квалифицирани лица или от упълномощен сервизен център може да извършва ремонт или подмяна на машината.

Изключете машината от въздухоснабдяването преди да започнете ремонт или настройка.

При подмяна на О-пръстени или цилиндър, смажете с масло пневматичния инструмент преди монтажа.

ПРОБЛЕМИ	ВЪЗМОЖНИ ПРИЧИНИ	РЕШЕНИЯ
Машината работи с нормална скорост, но губи мощност като се натовари.	<ul style="list-style-type: none"> ■ Износени части на машината. ■ Съединителят се е износил или е залепнал заради недостиг на масло. 	<ul style="list-style-type: none"> ■ Смажете съединителя ■ Проверете дали съединителя е добре смазан. Кутийките на съединителя трябва да бъдат наполовина пълни. Препълването може да доведе до намаляване скоростта на частите на съединителя, т.е. нормално машината се нуждае от 1/2 унция масло. Смазване: ЗАБЕЛЕЖКА: топлинната енергия обикновено води до недостатъчно лубрикант в камерата. Тежките условия на работа може да изискват по-често смазване.
Машината работи по-бавно. Въздушната струя е слаба.	<ul style="list-style-type: none"> ■ Частите на мотора са задръстени с мръсотия ■ Електрическият регулатор е в затворено положение ■ Въздушната струя е блокирана от мръсотия. 	<ul style="list-style-type: none"> ■ Проверете дали въздушният филтър не е задръстен. ■ Сипете масло за пневматични инструменти във входа за въздуха, като следвате инструкциите. ■ Включвайте машината на кратки импулси, бързо, напред-назад ако е възможно. ■ Повторете по-горното ако е необходимо. Ако проблемът се повтори, се обърнете към оторизиран сервиз на Raider.
Машината не се включва. Въздухът изтича свободно през тръбата.	<ul style="list-style-type: none"> ■ Една или повече перки на ротора са се заклепили поради натрупването на отлагания. 	<ul style="list-style-type: none"> ■ Сипете масло за пневматични инструменти във входа за въздуха. ■ Включвайте машината на кратки импулси, бързо, напред-назад ако е възможно. ■ Потупайте леко по корпуса на машината с пластмасов чук. ■ Изключете захранването. Освободете ротора, като го завъртите ръчно, ако е възможно. ■ Ако машината остане блокирана се обърнете към оторизиран сервиз на Raider.
Машината не се изключва.	<ul style="list-style-type: none"> ■ "О" пръстенът на дроселната клапа е изместен от леглото на входа на клапана. 	<ul style="list-style-type: none"> ■ Подменете "О"-пръстенът или се обърнете към сервиз на Raider.

Забележка: Повредите могат да отстраняват само от квалифицирано лице!



Original Instruction for Use
Dear Users,

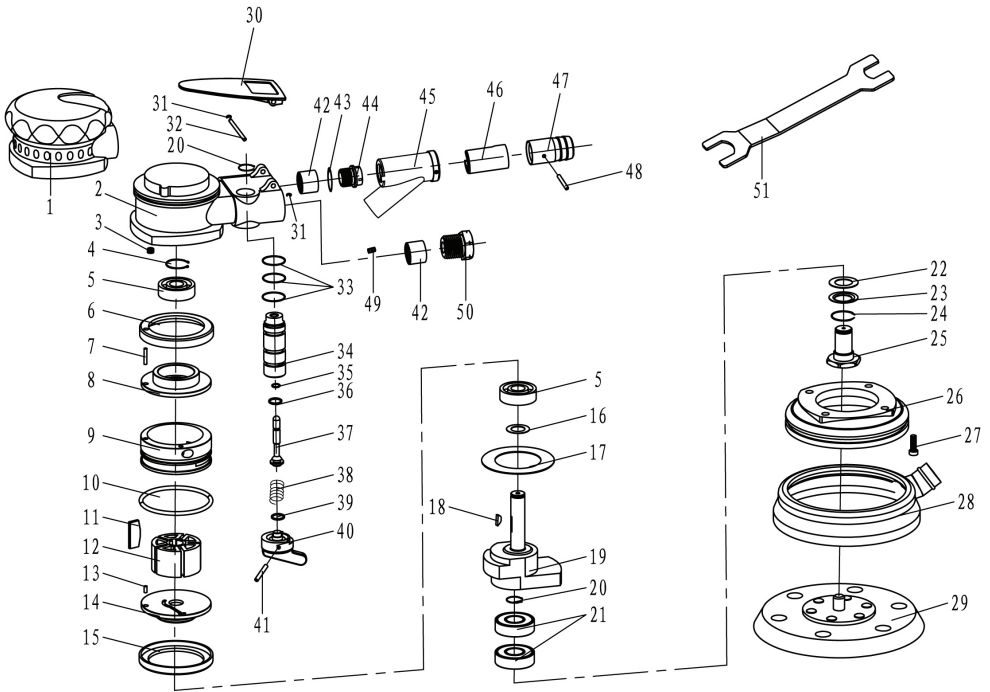
Congratulations on buying a machine from the fastest growing brand for electric, gasoline and pneumatic machines - RAIDER. With proper installation and operation, RAIDER are reliable and reliable machines, and the work with them will bring you real pleasure. For your convenience, there is an excellent service network with 45 service stations all over the country.

Before using this machine, please read this "Instruction for Use" carefully.

For the sake of your safety and to ensure proper use, read these instructions carefully, including the recommendations and warnings therein. To avoid unnecessary errors and incidents, it is important that these instructions remain available for future reference to anyone who will use the machine. If you sell it to a new owner, the "Instruction for Use" must be handed over to the new owner so that the new user can read the relevant safety precautions and operating instructions.

"Euromaster Import Export" Ltd is an authorized representative of the manufacturer and owner of the trademark RAIDER. The address of the company's management is in Sofia 1231, 244 Lomsko Shosse Blvd., tel. 02934 33 33, 934 10 10, www.raider.bg; www.euromasterbg.com; e-mail: [info @ euromasterbg.com](mailto:info@euromasterbg.com).

Since 2006 the company has introduced the ISO 9001: 2008 quality management system with scope of certification: Trade, import, export and servicing of professional and hobby electric, pneumatic and mechanical tools and general hardware. The certificate is issued by Moody International Certification Ltd, England



No.	Description	NO	Description	No.	Description	No.	Description
1	Rubber Grip	14	Cylinder Front Plate	27	Bolt M4×10	40	Regulator
2	Housing	15	Gasket	28	Jacket	41	Pin 2×19
3	Bolt M5×0.8×4.3	16	Bearing Wahser	29	Sanding Pad	42	Bolt
4	Washer	17	Washer	30	Trigger	43	O-ring 16.5×1.8
5	Ball Bearing	18	Semicircular key	31	Snap-Retainer	44	Air Outlet
6	Gasket	19	Anvil	32	Pin	45	Three Way Connector
7	Pin 3×14	20	Retainer Ring	33	O-ring 10×1.8	46	Two Way Connector
8	Cylinder End Plate	21	Ball Bearing	34	Valve Stem Cover	47	Muffle Cover
9	Cylinder	22	Dustproof Mat	35	O-ring 2×1.0	48	Pin 3×7
10	O-ring 47.5×2.65	23	Bearing Washer	36	O-ring 4×1.5	49	Bolt M5×4
11	Rotor Blade	24	Retainer Ring	37	Valve Stem	50	Air Inlet
12	Rotor	25	Principal Axis	38	Spring	51	Spanner
13	Pin 3×6	26	Airproof Cap	39	O-ring 6×1.8		

Technical Data

parameter	unit	value
Model	-	RD-AROS01
Sanding Pad	inch/mm	6"(150 mm)
Free speed	min ⁻¹	10 000
Air consumption	-	2.8 cfm (79.2 l/min)
Operating pressure	MPa	0.62
Weight	kg	1.05
Air Inlet		1/4"
Air hose size		3/8"
A-Weighted sound pressure level	dB	89.0
Sound power level	dB	100.0
Vibration in the handle	m/s ²	18.30

Important Safety Rules

1. Always wear safety goggles or glasses.
2. Always ensure machine is switched off before connecting to air supply.
3. Disconnect any machine from the air supply before changing blades or discs, and before servicing any type of machine.
4. Always keep your air tool clean and lubricated. Daily lubrication is essential to avoid internal corrosion and possible failure.
5. Do not wear watches, rings bracelets or loose clothing when using air tools.
6. Using only light weight coil hoses from a tool to the wall or compressor coupling. Do not fit quick change couplings onto the machine as vibration can cause the coupling to fail.
7. Do not overload the machine. Allow the tool to operate at its optimum speed for maximum efficiency.
8. Do not increase the air pressure above the manufacturers recommended level, as excessive overload can cause the machine casing to split. Also this creates excessive wear on moving parts and possible failure.
9. In the interests of safety and possible damage to the machine/operator, always ensure that the machine has stopped before putting it down after use.
10. Always ensure that the work piece is firmly secured leaving both hands free to control the machine.
11. Always ensure that the accessories such as blades, discs, sockets, etc. are rated/designed for use with the machine. Also correctly and securely fastened before connecting the machine to the air supply.
12. When grinding, sanding or cutting always wear an appropriate face mask or respiratory equipment.

Operating Instruction

Description

Built-in regulator for positive speed control, low vibration for swirl-free finishes, lightweight with plastic body and rotor and ergonomic design, and constructed with heat treated steel components for long life. 10000 RPM free speed will be well for most of auto finishing applications and producing fine finishes. Including building dust collecting bag and hose;

Air supply

1. Ensure Tool air valve (or trigger) is in the "off" position before connecting to the air supply.
2. You will require an air pressure of 90psi, and an air flow according to specification.
3. **WARNING!** Ensure the air supply is clean and does not exceed 90psi while operating the wrench. Too high an air pressure and unclean air will shorten the product life due to excessive wear, and may be dangerous causing damage and/or personal injury.
4. Drain the air tank daily. Water in the air line will damage the wrench.

5. Clean air inlet filter weekly. Recommended hook-up procedure is shown in fig 1.

6. Line pressure should be increased to compensate for unusually long air hoses (over 8 metres). The minimum hose diameter should be 1/4" I.D. and fittings must have the same inside dimensions.

7. Keep hose away from heat, oil and sharp edges. Check hose for wear, and make certain that all connections are secure.

Lubrication

An automatic in-line filter-regulator-lubricator is recommended (Fig4) as it increases tool life and keeps the tool in sustained operation. The in-line lubricator should be regularly checked and filled with air tool oil.

Proper adjustment of the in-line lubricator is performed by placing a sheet of paper next to the exhaust ports and holding the throttle open approximately 30 seconds. The lubricator is properly set when a light stain of oil collects on the paper. Excessive amounts of oil should be avoided.

In the event that it becomes necessary to store the tool for an extended period of time (overnight, weekend, etc.), it should receive a generous amount of lubrication at that time. The tool should be run for approximately 30 seconds to ensure oil has been evenly distributed throughout the tool. The tool should be stored in a clean and dry environment.

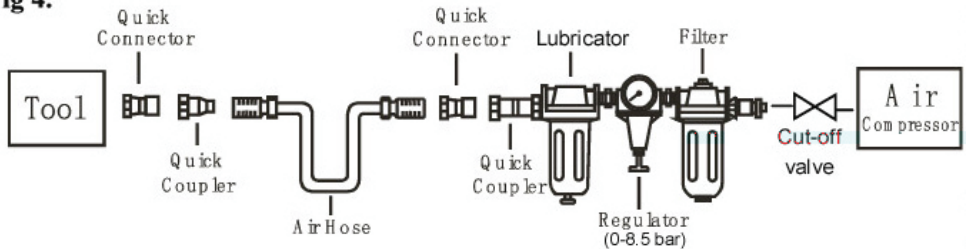
It is most important that the tool be properly lubricated by keeping the air line lubricator filled and correctly adjusted. Without proper lubrication the tool will not work properly and parts will wear prematurely.

Use the proper lubricant in the air line lubricator. The lubricator should be of low air flow or changing air flow type, and should be kept filled to the correct level. Use only recommended lubricants, specially made for pneumatic applications. Substitutes may harm the rubber compounds in the tools O-rings and other rubber parts.

IMPORTANT!!!

If a filter/regulator/lubricator is not installed on the air system, air operated tools should be lubricated at least once a day or after 2 hours work with 2 to 6 drops of oil, depending on the work environment, directly through the male fitting in the tool housing.

Fig 4.



Loading and operation

WARNING: Ensure you read, understand and apply safety instructions before use.

1. As a standard practice, drain water from the air compressor tank and air lines prior to use each day (reference

your compressor operators manual for detailed instructions).

2. Install a 1/4" male connector (not included) into the air inlet port on the tool.

3. Turn on the air compressor and allow it to build up pressure.

4. To assemble the backing disks and sandpaper.

5. Adjust the air compressor's regulator or the supply line regulator to 90PSI.

6. Connect the tool to the air hose quick coupler.

7. Adjust the regulator control knob to the desired variable speed.

8. Squeeze trigger gently. Start the sander off the work. Set it down on the outer portion of the sandpaper with tool held at a slight angle to the work surface. Move the sander slowly back and forth in

wide overlapping areas. Let the sander do the work surface. Do not put additional pressure on the sander. This slows down the speed of the pad, reducing sanding efficiency and puts additional burden on the air tool motor.

9. When finishing sanding, lift sander off the work before releasing the trigger.

Maintenance

WARNING: Disconnect wrench from air supply before changing accessories, servicing or performing maintenance. Replace or repair damaged parts. Use genuine parts only. Non-authorized parts may be dangerous and will invalidate the warranty.

1. Lubricate the air sander daily with a few drops of air tool oil dripped into the air inlet

2. Clean the tool after use. DO NOT use worn, or damaged tool.

3. Loss of power or erratic action may be due to the following:

a) Excessive drain on the air line. Moisture or restriction in the air pipe. Incorrect size or type of hose connectors. To remedy check the air supply .

b) Grit or gum deposits in the tool may also reduce performance. If your model has an air strainer (located in the area of the air inlet), remove the strainer and clean it.

5. When not in use, disconnect from air supply, clean tool and store in a safe, dry, childproof location.

Trouble Shooting

The following form lists the common operating system with problem and solutions. Please read the form carefully and follow it.

WARNING: If any of the following symptoms appears during your operating, stop using the tool immediately, or serious personal injury could result. Only a qualified persons or an authorized service center can perform repairs or replacement of tool.

Disconnect tool from air supply before attempting repair or adjustment. When replacing O-rings or Cylinder, lubricate with air tool oil before assembly.

PROBLEMS	POSSIBLE CAUSES	REMEDIES
Tool runs at normal speed but loses under load	<ul style="list-style-type: none"> ■ Motor parts worn. ■ Cam clutch worn or sticking due to lack of lubricant. 	<ul style="list-style-type: none"> ■ Lubricating clutch housing. ■ Check for excess clutch oil. Clutch cases need only be half full. Overfilling can cause drag on high speed clutch parts, ie. a typical oiled/lubricated wrench requires 1/2 ounce of oil. <p>GREASE LUBRICATED:NOTE: Heat usually indicates insufficient grease in chamber. Severe operating conditions may require more frequent lubrication.</p>
Tool runs slowly. Air flows slightly from exhaust	<ul style="list-style-type: none"> ■ Motor parts jammed with dirt particles ■ Power regulator in closed position ■ Air flow blocked by dirt. 	<ul style="list-style-type: none"> ■ Check air inlet filter for blockage. ■ Pour air tool lubricating oil into air inlet as per instructions. ■ Operate tool in short bursts quickly reversing rotation back and forth where applicable. ■ Repeat above as needed. If this fails return to service centre.
Tools will not run. Air flows freely from exhaust	<ul style="list-style-type: none"> ■ One or more motor vanes stuck due to material build up. 	<ul style="list-style-type: none"> ■ Pour air tool lubricating tool into air inlet. ■ Operate tool in short bursts of forward and/or reverse rotation where applicable. ■ Tap motor housing gently with plastic mallet. ■ Disconnect supply. Free motor by rotating drive shank manually where applicable ■ If tool remains jammed return to service centre.
Tool will not shut off	<ul style="list-style-type: none"> ■ 'O' rings throttle valve dislodged from seat inlet valve. 	<ul style="list-style-type: none"> ■ Replace 'O' ring or return to service centre.
Note: Repairs should be carried out by a qualified person.		

Dragi utilizatori,

Felicitări pentru cumpărarea unei mașini de la cea mai rapidă creștere a mărcii pentru mașini electrice, benzină și pneumatice - RAIDER. Cu instalare și operare corespunzătoare, RAIDER sunt mașini fiabile și fiabile, iar lucrul cu ele vă va aduce o adevărată plăcere. Pentru confortul dvs., există o rețea excelentă de service cu 45 de stații de benzină din întreaga țară.

Înainte de a utiliza această mașină, citiți cu atenție această "Instrucțiune de utilizare".

Din motive de siguranță și pentru a vă asigura o utilizare adecvată, citiți cu atenție aceste instrucțiuni, inclusiv recomandările și avertismentele din acestea. Pentru a evita erorile și incidentele inutile, este important ca aceste instrucțiuni să rămână disponibile pentru referință viitoare la oricine care va folosi mașina. Dacă îl vindeți unui nou proprietar, "Instrucțiunea de utilizare" trebuie predată noului proprietar, astfel încât noul utilizator să poată citi instrucțiunile de siguranță și instrucțiunile de utilizare relevante.

"Euromaster Import Export" Ltd este un reprezentant autorizat al producătorului și proprietarului mărcii comerciale RAIDER. Sediul social al companiei este c 1231 Sofia, Bul "rutier Lom" 246, tel 02 934 33 33 934 10 10, www.raider.bg., www.euromasterbg.com; e-mail: info@euromasterbg.com.

Din 2006, compania a introdus sistemul de management al calitatii ISO 9001: 2008, cu domeniul de certificare: comerț, import, export și servicii de instrumente profesionale și hobby electrice, pneumatice și

mecanice și de feronerie. Certificatul este emis de Moody International Certification Ltd, Anglia

INTRODUCERE

- Această mașină se utilizează pentru pufuirea uscate și finisarea lemnului unor suprafețe vopsite, plastic și chit
- Citiți și pastrați acest manual de instrucțiuni

SPECIFICATIILE TEHNICE

SECURITATE

Instrucțiuni De Protecție Generale

ATENȚIE! Citiți toate instrucțiunile. Nerespectarea următoarelor instrucțiuni referitoare la securitatea și protecția muncii ar putea duce la electrocutare, incendii și/sau răni grave. Termenul de "scule electrice" folosit în instrucțiunile următoare se referă la scule electrice racordate la rețeaua electrică (prin cablu de alimentare).

1) LOCALUL DE MUNCĂ

a) Păstrați-vă locul de muncă curat și bine iluminat. Dezordinea la locul de muncă și existența unor sectoare de lucru neiluminate poate duce la accidente.

b) Nu folosiți mașina în medii cu pericol de explozie, acolo unde există lichide, gaze sau pulberi inflamabile. Sculele electrice pot produce scântei care să aprindă pulberile sau vaporii.

c) Nu permiteți accesul copiilor și al altor persoane în timpul lucrului cu mașina. Dacă vi se distrage atenția puteți pierde controlul asupra mașinii.

2) SECURITATEA ELECTRICĂ

a) Stecherul de racordare a mașinii trebuie să se potrivească cu prizele de alimentare. Nu este

permisă în nici-un caz modificarea stecherului.

Nu folosiți adaptoare pentru stechere la mașinile legate la pământ. Stecherele nemodificate și prizele de curent adecvate acestora reduc riscul de electrocutare.

b) Evitați contactul corporal cu suprafețe legate la pământ ca țevi, radiatoare, plite electrice și frigidere. Există un risc crescut de electrocutare atunci când corpul dvs. este și el legat la pământ.

c) Nu lăsați mașina afară în ploaie sau în medii umede. Riscul de electrocutare crește atunci când într-o sculă electrică pătrunde apă.

d) Nu trageți niciodată mașina de cablul de alimentare pentru a o transporta, a o atârna sau a scoate stecherul din priză de curent. Fieți conștienți de alimentare de căldură, ulei, muchii ascuțite sau de subansamble aflate în mișcare. Un cablu de alimentare deteriorat sau onfășurat mărește riscul de electrocutare.

e) Atunci când lucrați cu scula electrică în aer liber, folosiți numai corzoane prelungitoare autorizate pentru exterior. Ontrebuințarea unui cablu prelungitor adecvat utilizării în aer liber reduce riscul de electrocutare.

3) SECURITATEA PERSOANELOR

a) Fiți vigilenți, fiți atenți la ceea ce faceți și procedați rațional atunci când lucrați cu scula electrică. Nu folosiți mașina dacă sunteți obosiți sau vă aflați sub influența drogurilor, alcoolului sau a medicamentelor. Un moment de neatenție în timpul lucrului cu mașina poate duce la răni grave.

b) Purați echipament de protecție personală și întotdeauna ochelari de protecție. Folosirea

echipamentelor de protecție a persoanei ca mască de protecție împotriva prafului, oncălțăminte antiderapantă, cască de protecție sau aparat de protecție auditivă, on funcție de tipul si domeniul de folosire al sculei electrice, reduce riscul răniilor.

c) Evitați pornirea involuntară a masinii. Înainte de a introduce stecherul în priza de curent, asigurați-vă că întrerupătorul masinii se află în poziția „OPRIT”. Trasportarea masini cu butonul ontrerupător apăsat sau introducerea stecherului on priza de curent cu masina pornită poate duce la accidente.

d) Înainte de a pune masina în funcțiune scoateți afară cheile reglabile si fixe. O cheie reglabilă sau fixă, aflată ontr-o componentă de masină care se rotește, poate provoca răni.

e) Nu vă supraapreciați. Asigurați-vă o poziție stabilă si păstrați-vă întotdeauna echilibrul. Astfel veți putea controla mai bine masina on situații neasteptate.

f) Purtați îmbrăcăminte de lucru adecvată. Nu purtați haine largi sau podoabe. Țineți părul, îmbrăcăminte si mânsile departe de componente aflate în miscare. Ombrăcămintea largă, podoabele si părul lung pot fi prinse de piesele aflate on miscare.

g) Dacă există posibilitatea montării de echipamente si instalații de aspirare si colectare a prafului, asigurați-vă că acestea sunt conectate si folosite corect. Folosirea acestor echipamente reduce efectele dăunătoare legate de acumularea prafului.

4) MANEVRAȚI SI FOLOSIȚI CU GRIJĂ SCULELE ELECTRICE

a) Nu suprasolicitați masina. Folosiți scula electrică destinată executării lucrării dumneavoastră. Cu scula electrică potrivită lucrați mai bine si mai sigur on domeniul de putere specificat.

b) Nu folosiți scula electrică dacă are întrerupătorul defect. O sculă electrică, care nu mai poate fi pornită sau oprită este periculoasă si trebuie reparată.

c) Scoateți stecherul din priza de curent înainte de a executa reglaje la masină, înainte de înlocuirea accesoriilor sau de a depozita masina. Această măsură preventivă reduce riscul unei porniri involuntare a masinii.

d) În caz de nefolosire păstrați masinile la loc inaccesibil copiilor. Nu permiteți persoanelor care nu sunt familiarizate cu masina sau care n-au citit prezentele instrucțiuni, să folosească masina. Sculele electrice sunt periculoase atunci când sunt folosite de persoane fără experiență.

e) Întrețineți-vă cu grijă masina. Controlați dacă

componentele mobile funcționează corect si dacă nu se blochează, dacă nu există piese defecte sau deteriorate, care să afecteze funcționarea masinii. Înainte de a repune în funcțiune masina, duceți-o la un atelier de asistență service pentru repararea sau înlocuirea pieselor deteriorate. Multe accidente s-au datorat ontreținerii defectuoase a sculelor electrice.

f) Păstrați accesoriile bine ascuțite si curate.

Accesoriile atent ontreținute, cu muchii tăietoare bine ascuțite se blochează mai greu si pot fi conduse mai ușor.

g) Folosiți sculele electrice, accesoriile, dispozitivele de lucru etc. conform prezentelor instrucțiuni si asa cum este specificat pentru acest tip de masină.

Țineți seama de condițiile de lucru si de lucrarea care trebuie executată. Ontrebuințarea unor scule electrice destinate altor utilizări decât cele preconizate, poate duce la situații periculoase.

5) SERVICE

a) Permiteți repararea masinii dumneavoastră numai de către un specialist calificat si numai cu piese de schimb originale. On acest mod este garantată menținerea siguranței de exploatare a masinii.

INSTRUCȚIUNI DE PROTECTIE PENTRU SLEFUITOARE

- Evitati daunele provocate de ȗuruburi, tinte ȗi alte elemente din timpul lucrului; onlaturati aceste onainte de a trece la actiune

- Tineti ontotdeauna cablul de alimentare la distante de pertile mobile ale uneltei; ondreptati cablul spre partea posterioara a instrumentului

- Când puneti la loc instrumentul, opriti motorul si asigurați-ve ce toate pertile mobile s-au oprit complet

- Folositi cabluri de prelungire derulate complet, protejate/izolate, cu o capacitate de 16 amperi

- On caz de defect electric sau mecanic, ontrerupeti imediat instrumentul si scoateti-l din prize

- RAIDER se garanteaza functionarea perfecta a aparatului numai daca sunt folosite accesoriile originale

- Nu este permise utilizarea acestui instrument de catre persoane sub vârsta de 16 ani

- Când este utilizat, nivelul de zgomot poate depași 85 dB(A); este necesar se purtati echipament de protectie pentru urechi

- On cazul on care cordonul este deteriorat sau sectionat on timpul lucrului, nu atingeti cordonul, dar deconectati imediat de la prize

- Nu folositi niciodata dispozitivul când cordonul conector este deteriorat; se ve fie schimbat

cordonul de o persoane autorizate

- Asigurați-ve ce sula are contactul ontrerupt atunci când o conectați la prize (aparatele 230 V și 240 V pot fi conectate la rețeaua de 220 V)
- Aceste unealte nu este destinate pentru ștefuire umede
- Nu ștefuiți materiale care conțin asbest
- On timpul ștefuirii de metale sunt imprațuite scantei; nu folosiți aspiratorul și nu permiteți prezenta altor persoane sau a unor materiale inflamabile on perimetrul de activitate
- Nu atingeți benzii mobile de ștefuire
- Nu continuați se folosiți benzile de ștefuire uzate, rupte sau extrem de onbecsite
- Utilizați ontotdeauna menși de protecție, ochelari de protecție, ombreceminte strânse pe corp și articole de protecție a perului (on caz de per lung)
- Purtați ontotdeauna o masce de protecție ompotriva prafului (se poate forma un praf deunetor/toxic on timpul ștefuirii, ca de exemplu de la suprafețele vopsite cu vopsea pe baze de plumb sau de la materiale lemnoase sau metale; contactul sau inhalarea acestui praf poate periclita senetatea operatorului sau a persoanelor care stau on preajme)
- Decuplați ontotdeauna ștecherul de la sursa de alimentare onainte de a face o reglare sau o schimbare de accesoriu

ONTREBUINTARE

- Montarea benzii de ștefuire 2 ! deconectați priza ! aspiratorul de reziduu necesite folosirea benzilor perforate de ștefuire ! perforațiile de pe benzii de ștefuire trebuie se corespunde cu perforațiile din stativul de ștefuire ! onlocuiți la timp benzile de ștefuire uzate ! folosiți ontotdeauna suprafețe de ștefuire a instrumentului acoperite on totalitate cu hârtie de ștefuire
- Aspirator de reziduu 3
- atunci când instrumentul este folosit cu/fero aspirator, montați adaptorul A pentru aspiratorul de reziduu aua cum este ilustrat ! nu folosiți aspiratorul atunci când ștefuiți metal
- Ontrerupetorul pornit/oprit
- schimbati ontrerupetorul instrumentului on poziția conectat/deconectat prin apesarea ontrerupetorului B 3 onainte/onapoi ! onainte ca suprafața de ștefuire se atinge piesa de prelucrat, va trebui se porni instrumentul ! onainte de a ontrerupe instrumentul, va trebui se- l ridicați de pe piesa de prelucrat
- Mănuirea și ghidajul instrumentului 4 - dirijați

instrumentul paralel cu suprafața de prelucrat ! nu aplicați presiune prea mare asupra instrumentului; lesați ca suprafața de ștefuire se lucreze pentru dumneavoastră

- nu onclinați instrumentul, pentru a evita semne nedorite de ștefuire
 - peștrati deschise grațiile de ventilație
- #### SFATURI DE APLICARE
- Deplasați instrumentul cu mișcări rectilinii on direcția nervurilor lemnului
 - pentru ștefuirea suprafețelor de lemn neprelucrate
 - pentru finisarea extra fine
 - Nu folosiți niciodată aceeași benzi de ștefuire pentru lemn și metal
 - Granulația recomandată a foilor de ștefuire: aspre - pentru onleturarea vopșei; pentru ștefuirea lemnului extrem de brut medie - pentru ștefuirea lemnului brut sau neted fin - pentru finisarea lemnului; pentru finisarea lemnului neprelucrat; pentru finisarea suprafețelor cu vopsea veche
 - Utilizați diferite granulații când suprafața de prelucrat este brute:
 - oncepți ștefuirea cu o granulație aspre sau medie
 - finisați cu o granulație fine
 - A se vedea alte recomandări la www.raider.bg

GARANTIE / MEDIUL

- Paștrati aparatul și cablul curat (mai ales grațiile de ventilație)
- onleturați cu o perie praful rămas de la ștefuire ! deconectați de la prize onainte de a curăța
- Acest aparat RAIDER este garantat conform regulamentele pe țari; defectiuni cauzate de uzaj normal, supraoncarcare, citare sau mod de folosire indecvate se onscriu onafară garanției
- On caz de reclamații trimiteți aparatul on totalitatea lui cu bonul de cumpărare la dealer sau la centru de service RAIDER cel mai aproape (adrese și diagrame de service se găsească la www.raider.bg)
- On caz de onlaturarea a aparatului, separați aparatul de accesoriile și ambalaj pentru a proteja mediul și a aplica recycling (partile componente din plastic au o etichetă pentru recycling după categorie); simbolul 5 ve va atenționa atunci

UPUTSTVO ZA BEZBEDNU UPOTREBU BRUSILICA ROTACIONA PNEUMATSKA RD-AROS01

Poštovani korisnici,

Čestitamo na kupovini mašine od najbrže rastućih brendova, benzina električne i pneumatske mašine - Raider. Uz pravilnu instalaciju i rad, Raider su sigurne i pouzdane mašine i rad sa njima će vam dati pravo zadovoljstvo. Za vaš pogodnost izgrađen i odlična servisna mreža sa 45 usluge u celoj zemlji.

Pre upotrebe ovu mašinu, molimo vas da pažljivo pročitate sa ovim "uputstvu".

U interesu bezbednosti i osigura njeno pravilno korišćenje, pažljivo pročitate ova uputstva, uključujući preporuke i upozorenja za njih. Da bi se izbegla nepotrebne greške i nezgode, važno je da ova uputstva ostaju na raspolaganju za ubuduće svi koji će koristiti mašinu. Ako se proda novom vlasniku da "Uputstvo za upotrebu" mora biti dostavljena sa njim kako bi se omogućilo novi korisnik da se upozna sa relevantnim bezbednosne instrukcije i operativnih.

"EUROMASTER Uvoz Izvoz" doo je zastupnik proizvođača i vlasnik RAIDER žiga. Sedište kompanije je oko 1231 Sofia, bul "lom put" 246 tel 02 934 33 33 934 10 10, vvv.raider.bg...; vvv.euromasterbg.com; e-mail: info @ euromasterbg.com.

Od 2006. godine kompanija je uvela sistem upravljanja kvalitetom ISO 9001: 2008 sa obimom sertifikacije: Trgovina, uvoz, izvoz i usluge profesionalnih i hobi elektro, pneumatske i mehaničkih alata i opšte hardvera.

Sertifikat je izdat od strane Moodi International Certification Ltd., Engleska.

UPUTSTVO ZA BEZBEDNOST

Prilikom upotrebe aparta strogo se pridržavajte uputstva za upotrebu kao i priloženih "Opštih pravila za bezbednost pri radu."

U ovom uputstvu korišćeni su sledeći simboli:

PAŽNJA! Postoji opasnost od povrede ili oštećenja aparata!

PAŽNJA! Pre početka upotrebe aparata pročitajte uputstvo za upotrebu!

DODATNI DELOVI

- Koristite isključivo originalne delove proizvođača „RAIDER“
- Prilikom montiranja i upotrebe dodatka koje ne proizvodi „RAIDER“, koristite uputstvo za upotrebu tog proizvođača.
- Koristite dodatke čija dozvoljena brzina obrtanja je veća ili ista sa maksimalnom brzinom obrtanja pri praznom hodu elektroaparata
- Ne koristite oštećene, deformisane ili vibrirajuće diskove za brušenje/sečenje.
- Pazite dodatke od udara i potresa.

PRE UPOTREBE

- Pre prve upotrebe aparata preporučuje se da dobijete praktične savete (infotmacije) o radu sa aparatom.
- Ne koristite materijale koji sadrže azbest.
- Ukoliko dodatni delovi nisu dovoljno zategnuti

- pritegnite ih.

- Ne zatežite aparat uz pomoć prese ili stege.
- Koristite potpuno razmotane kablove sa sigurnosnim produžnim kablovima za struju od 16 Amps
- Pripremite se za rad sa aparatom uz zaštitne naočare, rukavice, tampone za uši, zaštitnu masku protiv prašine, adekvatnu obuću i ako je neophodno koristite zaštitnu keclju.
- Pre nego što uključite aparat u struju proverite dali je prekidač na aparatu isključen.

PRILIKOM UPOTREBE

Prilikom uključivanja jakih elektrouredjaja moguće je doći do kratkog kolebanja napona, pri određenim uslovima postoji mogućnost oštećenja drugih uređaja koji su priključeni na mrežu (ako je opterećenje mreže manje od 0.25 Ω smetnje su su male)

- Držite kabl što dalje od pokretnih delova aparata.

Najbolje prebacite kabl pozadi dalje od samog aparat.

- Ako oštetite ili presečete kabl prilikom rada sa aparatom odmah aparat isključite iz struje. Ne koristite aparat sa oštećenim kablom.
- Pazite ruke od rotirajućih delova aparata.
- Prilikom rada sa metalima javljaju se iskre. Preporučuje se da u blizini nema drugih lica ili lako zapaljivih materijala.
- U slučaju elektro ili mehaničkog oštećenja odmah isključite aparat iz mreže za napajane.
- Ako dodje do prekida napajanja ili ne planiranog izvlačenja kabla iz utkača odmah prebac-

ite prekidač za uključeno/isključeno u položaj isključeno (OFF) da ne bi došlo do neplaniranog restartovanja aparata.

▪ Prilikom prekida rada sa apartom ne primenjujte silu.

POSLE UPOTREBE

▪ Posle upotrebe a pre odlaganja aparata isključite motor i uverite se da su svi pokretni delovi potpuno nepokretni.

▪ Kada isključite aparat ne zaustavljajte dodatne, obrtne delove, silom (ručno).

UPOTREBU

Izbegnite povrede koje mogu prouzrokovati šrafovi i drugi metalni delovi koji se nalaze u materijalu koji obradujete, tako što iste odstranite pre nego što počnete sa radom.

- Držite električni kabl izvan opsega pokretnih delova aparata, neka kabl uvek tokom rada, prolazi iza aparata.

- Pre nego što počnete sa pakovanjem aparata, isključite motor i sačekajte da se zaustave apsolutno svi pokretni delovi aparata.

- Radite sa kablom koji je u potpunosti razvijen i bezbedno produžen kapacitetom od 16 A

- U slučaju električne ili mehaničke neispravnosti odmah isključite aparat i prekinite kontakt s električnom mrežom.

- RAIDER može da garantuje bezbedan rad sa aparatom samo pod uslovom ako pri radu koristite originalne dodatke.

- Lica koja su maladja od 16 godina ne treba rukovati ovim aparatom

- Prilikom rada sa aparatom nivo buke može da predje 85 dB(A); nosite zaštitu za uši.

- Ako prilikom rada dodje do oštećenja ili presecanja kabla, ne dodirujte ga, odmah isključite utičnicu iz utikača i nikada ne koristite aparat sa oštećenim kablom.

- Nikada ne koristite elektrouredjaj sa oštećenim kablom; ako dodje do oštećenja obratite se stručnom licu koje će oštećeni kabal zameniti novim.

- Aparat nije predviđen za mokro brušenje

- Ne brušite materijale koji sadrže azbest

- Prilikom brušenja metalnih površina stvaraju se iskre; ne koristite usisivač i udaljite druga lica kao i zapaljive materije iz neposredne blizine tj. iz opsega dejstva aparata.

- Ne dodirujte brusnu ploču

- Ne koristite izrabljene, oštećene ili jsko zsprlsne brusne ploče.

- Nosite zaštitne rukavice, zaštitne naočare, obucite garderobu koja prijanja uz telo, stavite zaštitnu kapu u slučaju da imate dugu kosu.

- Uvek uključite aspirator (moguća je pojava štetne/otrovne prašine, na primer prilikom brušenja odredjenih površina od drveta ili metala prašina koja se oslobadja može biti veoma opasna po zdravlje za lice koje radi sa apartom kao i za lica koja se nalaze u neposrednom okruženju).

- Pre nego što počnete bilo kakva podešavanja na aparatu ili zamenu dodatnih delova uvek prekinite napajanje aparata iz ekektrične mreže (isključite utičnicu iz utikača).

UPOTREBA

- Postavljanje brusne ploče 2

! isključite utičnicu iz utikača

! izvlačenje prašine zahteva korišćenje perforiranih brusnih ploča

! perforacija na brusnoj ploči treba da se podudara sa perforacijom na brusnoj osnovi.

! menjajte blagovremeno izrabljene brusne ploče.

! koristite aparat celom brusnom površinom koja je uvek pokrivena brusnom pločom.

- Izvlačenje prašine 3

- prilikom upotrebe usisivača, montirajte adapter za usisivač A kao što je prikazano.

! ne koristite usisivač prilikom brušenja metala

- Uključivanje/isključivanje

- uključite/isključite aparat tako što pritisnete

prekidač B 3 naizmenično napred/nazad

! uključite aparat pre nego što dodirne radnu površin

! pomerite aparat sa radne površine pre neho što ga isključite

- Upravljanje aparatom 4

- držite aparat paralelno sa random površinom

! ne pritisakajte previše aparat na radnu površinu;

ostavite brusnu površinu da radi sama

- ne podižite naglo aparat kako bi ste sprečili neželjene tragove na radnoj površini- držite ventilacione otvore otvorene

UPUTSTVO ZA KORIŠĆENJE

- Držite aparat tako da kretanje bude pravo u

pravcu žile

- za brušenje površine od drveta

- za poliranje

- Nikad ne koristite jedanu te istu brusnu ploču za obradu drveta i metala

- Preporučuje se brusna hartija sa sledećim zrnastim sastavom: krupna- za odstranjivanje boje,

i za brušenje grube drvene površine, srednja - za

brušenje grube i glatke drvene površine, fina- za

poliranje drvene površine, za konačni izgled drvene

površine, za poliranje površina sa starom bojom

- Ako je površina previše gruba koristite listove za

brušenje sa različitim zrnastim sastavom

- počnite brusnom hartijom sa krupnim i srednjim

znastim sastavom

- završite poliranjem brusnom hartijom sa finim

znastim sastavom

- Za više korisnih saveta pogledajte www.raider.bg

GARANCIJA/ZAŠTITA ŽIVOTNE SREDINE

- Aparat i kabal uvek treba da budu čisti (posebnu pažnju obratite na održavanje ventilacionih otvora)

- četkom očistite zalepljenu prašinu

! pre nego što počnete čišćenje isključite utikač iz utičnic

- Za ovaj aparat proizvođač "RAIDER" daje garanciju koja je u saglasnosti sa Zakonski regulisanim pravilima. Garancija ne važi u slučaju štete nastale zbog preopterećenja ili ne adekvatnog korišćenja aparata.

- U slučaju reklamacije odnesite elektrouredjaj u ne rastavljenom obliku zajedno sa dokazom o kupovini (fiskalni račun) u trgovačkom objektu gde ste ga kupili ili u naj-bliži ovlašćeni servis "RAIDER" (adrese kao šeme za servinu uslugu elektrouredjaja možete naći na www.raider.bg).

- Prilikom bacanja elektrouredjaja kao otpadak sortirajte posebno delove za reciklažu, dodatke kao i pakovanje u cilju zaštite životne sredine (delovi od plastike su predviđeni za samostalnu reciklažu) na to ukazuje simbol 5.

GARANCIJA/ ZAŠTITA ŽIVOTNE SREDINE

▪ Aparat i kabl uvek treba da budu čisti (posebnu pažnju obratite na održavanje ventilacionih otvora)

Ne pokušavajte da aparat očistite tako što će te gurati oštre predmete u otvore za ventilaciju. Isključite aparat iz struje pre nego što počnete čišćenje.

Pre čišćenja isključite utikač iz utičnice

INSTRUKCIJE ZA BEZBEDAN RAD

Prilikom rada sa elektroaparatom u cilju smanjenja rizika od požara, strujnog udara ili povrede neophodno je da se pridržavate sledećih osnovnih pravila za bezbednost.

Pažljivo pročitajte navedene instrukcije pre nego što počnete sa korišćenjem aparat. Sačuvajte navedene instrukcije:

1. Proverite napon koji je naznačen, u tabeli na aparatu, od strane proizvođača

2. Održavajte radno mesto čisto

Nered u radnoj sredini povećava opatnost od

povreda

3. Prilagodjavajte se uslovima u radnoj sredini Ne ostavljajte aparat na kiši. Ne koristite aparat u vlažnoj i mokroj sredini. Vodite računa da mesto gde radite bude dobro osvetljeno. Ne koristite aparat u blizini lako zapaljivih tečnosti i gasova.

4. Čuvajte se od električnog udara Izbegavajte dodir sa uzemljenim površinama kao što su na primer (radijatori, električne peći, frižideri)

5. Ne dozvoljavajte deci pristup aparatu Ne dozvoljavajte drugim licima kontakt sa apartom i kablom. Udaljite ih iz radnog okruženja.

6. Aparate koje ne koristite čuvajte na sigurnom mestu Kada nije u upotrebi aparate čuvajte na suvom i sigurnom mestu, van domašaja dece.

7. Ne preopterećujte aparat Bolje će raditi na propisani način

8. Koristite odgovarajući aparat Ne koristite manje aparate ili razne dodatke za poslove za koje je predviđena upotreba većih aparata. Ne koristite aparat za delatnosti za koje nije namenjen (npr. Ne koristite cirkular za sečenje grančica).

9. Pre nego što počnete sa radom obucite adekvatno radno odelo Ne nosite široku odeću i nakit jer mogu biti zahvaćeni pokretnim delova aparata. Ako radite u otvorenom prostoru preporučuje se upotreba gumenih rukavica i adekvatna obuća. Ako imate dugu kosu stavite zaštitnu mrežu.

10. Koristite zaštitne naočare. Koristite zaštitnu masku ako se prilikom upotrebe aparat stvara prašina.

11. Koristite dodatak za ekstrakciju prešine. Ako na aparatu može da se postavi oprema za izvlačenje i sakupljanje prašine, postavite je i pravilno koristite

12. Ne oštećujte kabl! Nikada ne nosite aparat držeći ga za kabl. Nikada ne vucite kabl da bi isključili aparat iz struje. Držite ga dalje od toplote, ulja i oštih ivica.

13. Pričvrstite materijal koji obradujete. Koristite

stegu za fiksiranje materijala, to je bezbednije od držanja aparata rukama a ujedno su vam obe ruke slobodne.

14. Ne istežite se! Uvek budite u stabilnom polžaju prilikom rada sa aparatom

15. Redovno održavajte aparate. Dodatni delovi trebaju biti oštri i čisti kako bi rad sa njima bio kvalitetniji i bezbedniji. Sledite uputstva za održavanje i zamenu dodataka. Povremeno proverite ispravnost kablova i utikača. Ako primetite oštećenje pozovite kvalifikovano lice radi popravke. Proverite produžne kablove i zamenite ih ako su oštećeni. Održavajte rukohvate čistim. Ne dozvolite da budu zaprljani uljem ili benzinom.

16. Isključite aparat iz električne mreže. Isključite aparat iz električne mreže kad ga ne koristite, kad treba aparat da premestite kao i kad menjate noževe, svrdla kao i prilikom menjanja dodataka za sečenje.

17. Ne ostavljajte bilo koju vrstu ključeva na aparatu!
Neka vam predje u naviku da pre nego što počnete sa upotrebom aparata sklonite sve ključeve (obične, viljuškaste,...) koje ste eventualno koristili za podešavanje aparata

18. Čuvajte se od ne namernog uključivanja aparata
Ne nosite aparat uključen u električnu mrežu sa prstom postavljenim na prekidač.
Pre nego što priključite aparat u električnu mrežu proverite da li je prekidač na aparatu isključen.

19. Koristite produžni kabl prilikom rada na otvorenom prostoru
Prilikom rada na otvorenom prostoru koristite isključivo produžne kablove koji su namenjeni za tu svrhu.

20. Budite uvek skoncentrisani i veoma pažljivi
Pratite šta radite, neka vaši postupci budu razumni.
Ne radite sa aparatom ako ste umorni.

21. Redovno proveravajte da li ima oštećenih delova
Pre nego što počnete rad sa aparatom, uvek proverite pažljivo da li zaštitni elementi

kao i drugi delovi rade kako treba i ispinjavaju svoju funkciju za koju su predviđeni.

Proveravajte da li su dodatni delovi dobro pričvršćeni i centrirani i da li ima oštećenje na dodatnom deli koji planirate da koristite. Proverite da li su svi delovi montirni pravilno, kao i sve druge uslove koji mogu na bilo koji način da utiču na rad.
Sve oštećene ili felerične zaštitne elemente, prekidače kao i sve druge delove koji su neispravni treba popraviti ili zameniti stručno lice.
Ne koristite aparate kod kojih je prekidač neispravan.

22. Upozorenje! Koristite aparat i njegove dodatke prateći instrukcije za bezbednu upotrebu koje su navedene u ovom uputstvu vodeći računa o poslu koji treba da završeti kao i o uslovima za rad. Upotreba aparata za obavljanje poslova za koje nije predviđen može dovesti do rizičnih i opasnih situacija.

23. Popravku aparata vršite isključivo u ovlašćenom servisu
Ovaj aparat je u saglasnosti sa bitnim pravilima za bezbednost pri radu. Popravka aparat dozvoljena je samo u ovlašćenom servisu od strane kvalifikovanih lica koji su u obavezi da za tu namenu koriste originalne rezervne delove. U suprotnom za lice koje koristi aparat postoji značajna opasnost od povrede.

ПНЕВМАТСКА ЕКСЦЕНТРИЧНА БРУСИЛКА

Почитувани корисници,

Честитки за купување на машина од најбрзо растечката бренд за електрични, бензински и пневматски машини - RAIDER. Со правилна инсталација и работење, RAIDER се сигурни и сигурни машини, а работата со нив ќе ви донесе вистинско задоволство. За ваше погодност, постои одлична сервисна мрежа со 45 сервисни станици низ целата земја.

Пред да ја користите оваа машина внимателно прочитајте го ова "Упатство за употреба".

Во интерес на Вашата безбедност и со цел обезбедување на вистинската нејзина употреба, прочитајте овие напатствија внимателно, вклучувајќи советите и предупредувањата во нив. За избегнување на непотребни грешки и незгоди, важно е овие инструкции да останат достапни за идните референци на сите кои ќе уживате во машината. Ако ја продадете на нов сопственик тоа "Упатствата за употреба" треба да се предаде заедно со неа, за да може новиот корисник да се запознае со соодветните мерки за безбедност и упатствата за работа.

"Евромастер Увоз Извоз" ООД е овластен претставник на производителот и сопственик на трговската марка RAIDER. Адресата на управување на фирмата е гр. Софија 1231, бул. "Ломски пат" 246, тел. 02 934 33 33, 934 10 10, www.raider.bg; www.euromasterbg.com; e-mail: info @ euromasterbg.com.

Од 2006 година во фирмата е воведен системот за управување со квалитет ISO 9001: 2008 со опсер на сертификација: Трговија, увоз, извоз и сервис на професионални и хоби електрични, пневматски и механички инструменти и заедничка хардвер. Сертификатот е издаден од Moody International Certification Ltd, Англија

Инструкции за безбедна работа:

- Внимателно прочитајте го и соопштајте го упатството за работа
- Алатката не треба да ја користат лица под 16 години

Додатoci:

- Користете ги само оригиналните "Raider" додатoci
- При монтирање и употреба на додатoci кои не се произведени од "Raider" sledete ги инструкциите на соодветниот производител
- Употребувајте додатoci кои дозволуваат брзина што е најмалку еднаква на бројот на вртewata на алатката
- Уважajte ги додатocите од удари и потреси

Надворешна употреба:

Вклучете ја алатката со помош на продолен кабел (FI) со максимален напон 30 Ма

Пред употреба:

- Пред да понете да ја користите алатката за првпат, препорачливо е да добиете практични информации
- Не работете со материјали кои содржат азбест
- Бидете внимателни на електричните кабли или цевки за гас / вода; проверете го работниот простор на пр. метален детектор
- Затегнете ги деловите во случај да не се стабилизираат
- Не ја затегнете алатката со преса или мeнгеме
- Користете комплетно одвиткани и сигурни кабли со

kapacitet od 16 Amps (amperi)

- Користете заштитни наочари и ракавици, заштита за звук, маска за прашина и соодветни обувки, ако е неопходно носете претилка

Pri употреba:

- Nepostojan napon mo'e da predizvika pajawe na strujata; pri nepovolni uslovi i drugi aparati mo'at da bidat o'teteni (ako otporot na strujniot sistem e pomal od 0.25 Ohm (omi) ne bi trebalo da ima pre-ki)
- Sekoga' dr'ete go kabelot podaleku od dvi'e-kiot del na alatkata; dr'ete go kabelot vo pozadina dr'ete go podaleku od alatkata
- Ako kabelot e o'teten ili prese-en pri rabota ne go dopirajte, tuku vedna' isklucete go od struja; nikoga' ne koristete alatka so o'teten kabel
- Uvajte ги racete od rotirajkite dodatoci
- Pri rabota so metal se sozdavaat iskri; se prepora-uva vo blizina da nema drugi lica i zapalivi materijali
- Vo slu-aj na elektri-en ili mehani-ki defekt vedna' isklucete ja alatkata i izvadete ja od struja
- Vo slu-aj na prekin na naponot ili ako kabelot e slu-ajno izvaden otklucete go on / off kop-eto i stavete go vo OFF pozicija za da spre-ite nekontrolirano restartirawe
- Pri prestan so rabota ne uporabuvajte sila

Posle rabota:

- Пред да ја спуштите алатката исклучете го моторот и осигурајте се дека сите двете-ки делови се запрени

- Otkako je ja isključite mašinata, nikoga ne se obiduvajte račno da ja zaprete rotacijata na dodatokot

Garancija /ivotna okolina:

- Sekoga dr̄ete ja alatkata i kablite ~isti (posebno ventilacionite otvori)

Vnimanie! Ne se obiduvajte da gi ~istite ventilacionite otvori so pomoč na {ilesti predmeti

Vnimanie! Isključete ja alatkata od struja pred da ja ~istite

Ovoj proizvod na "Raider" ima garancija vo soglasnost so za razli~ni zemji specifi~ni pravila: {teta pri normalno koristewe, preoptovaruvawe ili nesoodvetno koristewe je bidat isključeni od garancijata. Vo slu~aj na `alba ispratete go aparatot neraskloppen zaedno so dokaz za kupuvawe vo najbliiskot servis na "Raider".

Instrukcii za bezbedna robota:

Pri koristewe na elektri~ni alatki slednite osnovni merki za bezbednost koi je go namalat rizikot od po`ar, elektri~en udar ili povreda.

Pro~itajte gi site instrukcii pred da po~nete da go koristite produktot.

Zapomnete gi slednite instrukcii:

1. Proverete ja volta`ata na instrumentot
2. Odr`uvajte ja rabotnata sredina ~ista. Neredot vo rabotnata sredina predizvikuva povredi
3. Zemetete ja vo predvid rabotnata sredina. Ne ja ostavajte alatkata na do`d. Ne ja upotrebuвайте alatkata vo vla`na ili mokra sredina. Rabotete pri dobro osvetluvawe. Ne ja koristete alatkata vo prisustvo na zapaljivi te~nosti i gasovi.
4. Za{titete se od elektri~en udar. Izbegnuvajte kontakti so zazemjeni povr{ini (cevki, radijatori, fri`ideri, elektri~ni pe~ki).
5. Ne dozvoluvajte pristap na deca vo opasna blizina. Ne dozvoluvajte posetiteli da ja dopiraat alatkata ili kabelot, tie treba da se dr`at ponastrana od rabotniot prostor.
6. ^uvajte gi alatkite koi ne gi koristite na sigurno mesto. Koga ne se vo upotreba, alatkite treba da se ~uvaat na suvo i zaklu~no mesto daleku od dofat na deca.
7. Ne ja preoptovaruvajte alatkata. Je ja vr{i rabotata podobro i pobezbudno na na~in na koj e nameneta.
8. Koristete ja vistinskata alatka. Ne prisiluvajte mali alatki ili dodatoci da ja vr{at rabotata na pogolemi alatki. Ne ja koristete alatkata za nespecificni dejnosti (na pr. ne koristete motorna pila za se~ewe na granki)

9. Oble~ete se soodvetno. Ne nosete {iroka obleka ili nakit, tie mo`at da bidat fateni vo dvi`e~kite delovi na mašinata. Gumeni rakavici i obuvki so stabilen lon se prepore~livi koga se raboti nadvor. Nosete za{tita za kosata.

10. Koristete za{titni o~ila. Isto taka koristete i maska za pra{ina, ako pri se~eweto se osloboduvaa prav.

11. Koristete aparati za ekstrakcija na pra{ina. Ako imate obezbedeno oprema za ekstrakcija na pra{ina i mesto za sobirawe na istata, osigurajte se deka se vklu~eni i deka pravilno se upotrebuvaat.

12. Ne go zloupotrebuвайте kabelot. Nikoga ne ja nosete taka {to je ja dr`ite za kabelot, nikoga ne go tegnete za da ja isključite alatkata od struja i dr̄ete go podaleku od toplina, maslo i ostri kraevi.

13. Obezbedete go rabotniot materijal. Koristete stega ili mengeme za da go fiksirate materijalot na koj rabotite, toa e pobezbudno otkolku da go dr̄ite so race i istovremeno vi gi osloboduvaa dvete race.

14. Ne se protogajete. Sekoga bidete vo ramnote`a pri rabota.

15. Odnosuvajte se so gri`a kon alatkite.

Odr`uvajte gi alatkite ostri i ~isti za dobri i pobezbudni performansi. Sledete gi instrukciite za odr`uvawe i menuvawe na dodatocite. Proverete gi kablite na alatkata i {tekerite odvreme - navreme i ako se o{teteni povikajte kvalifikovana li~nost da gi popravi. Proverete gi prodol`nite kabli i promenete gi ako se o{teteni. Odr`uvajte gi ra~kite suvi, ~isti i podaleku od benzin ili maslo.

16. Isključuvajte go aparatot od struja. Isključuvajte go aparatot koga ne e vo upotreba, pred servisirawe ili koga menuvate dodatoci kako {to se no`evi, seka~i i sli~no.

17. Otstranete gi klu~ovite od alatkata. Naviknete se da proveruvate dali klu~evite se otstraneti od alatkata pred da ja vklu~ite.

18. Izbegneta slu~ajno vklu~uvawe. Ne ja nosete vklu~ena alatkata so prstot na prekinuva~ot. Bidete sigurni deka alatkata e isključena koga ja uklu~uvate vo struja.

19. Nadvore{no koristewe na prodol`ni kabli. Pri rabota so alatkata vo nadvore{ni uslovi koristete samo prodol`ni kabli so takva namena.

20. Bidete vniimatelni. Gledajte {to pravite, koristete zdrav razum i ne rabotete so alatkata koga ste umorni.

21. Proverete gi o{tetenite delovi. Pred da go koristete aparatot sekoga proverete ja za{titata i drugite delovi za da proverite deka tie je rabotat ispravno. Proverete gi dvi`e~kite delovi. Proverete dali ispravno ste gi montirale site delovi i drugi uslovi koi mo`at da vlijaat na rabotata. Kapak, prekinuva~ ili drug del koj e neispraven ili o{teten treba da se smeni ili popravi. Ne koristete alatka ako prekinuva~ot ne raboti.

22. Vnimanie! Koristete ja alatkata i negovite do-

datoci soodvetni so ovie instrukcii zemaj{i gi vo obzir rabotnite uslovi i rabotata koja }e ja izvr{uvate. Upotreba na alatkata za rabota razli~na od predvidenata mo`e da rezultira so opasni situacii.

23. Popravajte ja alatkata vo avtoriziran (ovlasten) servis. Ovoj elektri~en aparat e vo soodvetnost so relevantnite pravila za sigurnost. Site popravki treba da se vr{at od strana na kvalifikuvani lica koristej{i originalni rezervni delovi, vo drug slu~aj ova mo`e da rezultira so golema opasnost za korisnikot.

RU

Оригинальная инструкция для использования Уважаемые пользователи,

Поздравляем вас с покупкой машины из быстрорастущего бренда для электрических, бензиновых и пневматических машин - RAIDER. При правильной установке и эксплуатации RAIDER - надежные и надежные машины, и работа с ними принесет вам настоящее удовольствие. Для вашего удобства есть отличная сервисная сеть с 45 сервисными станциями по всей стране.

Перед использованием этой машины внимательно прочитайте эту «Инструкцию по использованию».

В целях вашей безопасности и обеспечения надлежащего использования внимательно прочитайте эту инструкцию, включая рекомендации и предупреждения в ней. Чтобы избежать ненужных ошибок и инцидентов, важно, чтобы эти инструкции оставались доступными для будущих ссылок на всех, кто будет использовать эту машину. Если вы продаете его новому владельцу, «Инструкция по использованию» должна быть передана новому владельцу, чтобы новый пользователь мог ознакомиться с соответствующими мерами предосторожности и инструкциями по эксплуатации.

«Euromaster Import Export» Ltd является уполномоченным представителем производителя и владельца товарного знака RAIDER. Зарегистрированный офис компании находится с 1231 София, бул "Лом дороги" 246, тел +934 33 02 33 934 10 10, www.raider.bg...; www.euromasterbg.com; e-mail: info@euromasterbg.com.

С 2006 года компания внедряет систему менеджмента качества ISO 9001: 2008 с объемом сертификации: торговля, импорт, экспорт и обслуживание профессиональных и хобби электрических, пневматических и механических инструментов и общего оборудования.

Сертификат выдается Moody International Certification Ltd, Англия.

ПНЕВМ. ЭКСЦЕНТРИКОВАЯ ШЛИФОВАЛЬНАЯ МАШИНА

ВОВЕДЕНИЕ

- Этот инструмент предназначен для сухой шлифовки и окончательной обработки древесины, окрашенных поверхностей, пластмасс и наполнителей
- Прочитайте данную инструкцию и храните её в надёжном месте

МЕРЫ БЕЗОПАСНОСТИ

ОБЩИЕ УКАЗАНИЯ ПО БЕЗОПАСНОСТИ

ВНИМАНИЕ! Прочтите все указания. Ошибки при соблюдении приведенных ниже указаний могут привести к поражению электрическим током, пожару, и/или вызвать тяжелые травмы. Используемое ниже понятие “электроинструмент” обозначает электрический инструмент с питанием от электрической сети (с кабелем питания).

1) Рабочее место

- a) Соблюдайте на Вашем рабочем месте чистоту и порядок. Беспорядок на рабочем месте и его плохое освещение могут привести к несчастным случаям.
- b) Не работайте с прибором во взрывоопасном окружении, в котором находятся горючие жидкости, газы или пыли. При работе электроинструмент искрит и искры могут воспламенить пыль или пары.
- c) Не допускайте детей и других лиц к Вашему рабочему месту при работе с электроинструментом. При отвлечении другими лицами Вы можете потерять контроль над прибором.

2) Электрическая Безопасность

- a) Вилка подключения прибора должна отвечать штепсельной розетке. Не производите на вилке никаких изменений. Не применяйте штекерные адаптеры для приборов с защитным заземлением. Подлинные штекеры и соответствующие сетевые розетки снижают риск возникновения электрического удара.
- b) Избегайте контакта с заземленными поверхностями, как-то трубами, системами отопления, плитами и холодильниками. При соприкосновении с “землей” возникает повышенный риск электрошока.
- c) Защищайте прибор от воздействий дождя и сырости. Проникновение воды в электроприбор повышает риск электрического удара.
- d) Не используйте кабель не по назначению и не

носите за него прибор, не используйте его для подвешивания прибора или для вытягивания вилки из розетки. Оберегайте кабель от воздействий высоких температур, масла, острых кромок или движущихся частей прибора. Поврежденный или запутанный кабель повышает риск электрического удара.

e) При работе с электроинструментом под открытым небом используйте только такой удлинительный кабель, который допущен для наружного применения. Использование допущенного для наружных работ удлинительного кабеля снижает риск электрического удара.

3) Безопасность людей

- a) Будьте внимательны, следите за тем, что Вы делаете и выполняйте работу с электроинструментом обдуманно. Не пользуйтесь прибором в усталом состоянии ли если Вы находитесь под действием наркотиков, алкоголя или лекарств. Момент невнимательности при работе с прибором может привести к серьезным травмам.
- b) Носите индивидуальные средства защиты и всегда защитные очки. Индивидуальные средства защиты, применяемые в зависимости от вида и использования электроинструмента, как то пылезащитный респиратор, нескользящая обувь, защитный шлем, средства защиты слуха, сокращают риск травм.
- c) Избегайте случайного включения электроинструмента. Проверьте положение выключателя, он должен стоять в положении “Выкл” перед тем как Вы вставите вилку в штепсельную розетку. Если Вы при ношении прибора держите пальцы на выключателе или если Вы подключаете включенный прибор к электропитанию, то это может привести к несчастным случаям.
- d) Выньте инструменты для настройки и установки или гаечный ключ из прибора перед его включением. Инструмент или ключ, находящийся во вращающейся части прибора, может привести к травмам.
- e) Не переоценивайте свои способности. Обеспечьте себе надежное и устойчивое положение, чтобы Вы в любой момент держали свое тело в равновесии. В таком положении Вы сможете лучше держать под контролем прибор в неожиданных ситуациях.
- f) Носите подходящую рабочую одежду,

прилегающую к телу и откажитесь от украшений. Держите волосы, одежду и перчатки подальше от находящихся в движении частей прибора. Свободная одежда, украшения и длинные волосы могут быть захвачены находящимися в движении частями.

г) При наличии возможности установки пылеотсасывающих и пылесборных устройств убедитесь в том, что они присоединены и правильно используются. Использование этих устройств снижает опасность от воздействия пыли.

4) Заботливое обращение с электроинструментом и его правильная эксплуатация

а) Не перегружайте прибор. Используйте для Вашей работы предназначенный для этого электроинструмент. С подходящим электроинструментом Вы работаете лучше и надежнее в указанном диапазоне мощности.

б) Не пользуйтесь электроинструментом с неисправным выключателем. Электроинструмент, не поддающийся включению или выключению, опасен и должен быть отремонтирован.

с) Выньте вилку из штепсельной розетки перед тем как Вы начнете выполнять настройку прибора, смену принадлежности или перед уборкой Вашего рабочего места. Эта мера предосторожности предотвращает случайный старт прибора.

д) Неиспользуемый электроинструмент храните в недоступном для детей месте. Не позволяйте использовать прибор лицам, которые не ознакомились с ним или не читали настоящих указаний. Электроинструменты представляют собой опасность в руках неопытных лиц.

е) Тщательно ухаживайте за Вашим прибором. Проверяйте безупречную функцию подвижных частей, легкость их хода, целостность всех частей и отсутствие повреждений, которые могли бы отрицательно повлиять на функционирование прибора. Сдайте поврежденные части прибора на ремонт до его использования. Причины большого числа несчастных случаев вытекали из плохого обслуживания электроприбора.

ф) Держите в заточенном и чистом состоянии режущие инструменты. Хорошо ухоженный режущий инструмент с острыми режущими кромками режет заклинивается и его легче вести.

г) Используйте электроинструменты, принадлежности, рабочий инструмент и т. п. в

соответствии с настоящими указаниями и так, как это предписано для этого специального типа прибора. Учитывайте при этом рабочие условия и подлежащую выполнению работу.

Использование электроинструментов не по назначению может привести к опасным ситуациям.

5) Сервис

а) Поручайте ремонт Вашего прибора только квалифицированному специальному персоналу при использовании подлинных запасных частей. Этим обеспечивается сохранение безопасности прибора.

УКАЗАНИЯ ПО БЕЗОПАСНОСТИ ДЛЯ ШЛИФОВАЛЬНЫХ МАШИН

- Избегайте повреждений, которые могут быть вызваны винтами, гвоздями и прочими элементами, находящимися в обрабатываемом предмете; перед началом работы их нужно снять

- Следите за тем, чтобы сетевой шнур не находился рядом с движущимися деталями инструмента; нужно всегда направлять электрический шнур к задней части инструмента, исключая его захват инструментом

- Перед тем как положить инструмент, выключите двигатель и убедитесь в том, что все движущиеся детали полностью остановились

- Используйте полностью размотанные и безопасные удлинители, рассчитанные на ток не менее 16 А

- В случае любой электрической или механической неисправности немедленно выключите инструмент и выньте вилку из розетки

- RAIDER обеспечивает надёжную работу инструмента только при использовании соответствующих приспособлений

- Этим инструментом не должны пользоваться лица моложе 16 лет

- Поскольку уровень шума при работе данного инструмента может превышать 80 dB(A), всегда используйте защиту для ушей

- При повреждении или разрезании провода во время работы не прикасайтесь к проводу, и немедленно разъедините штепсельный разъём

- Никогда не используйте инструмент, если провод повреждён; необходимо, чтобы квалифицированный специалист заменил провод

- Обязательно убедитесь, что напряжение питания соответствует напряжению, указанному на фирменном штемпеле инструмента

(инструменты, рассчитанные на напряжение 230 В или 240 В, можно подключать к питанию 220 В)

- Данный инструмент не подходит для шлифовки с охлаждением
- Нельзя обрабатывать материал, содержащий асбест
- При обработке металлической поверхности наблюдается искрение; не следует спользовать пылесос, а также нельзя приёмник допускать в рабочую зону посторонних людей и воспламеняемые материалы
- Не следует прикасаться к движущейся шлифовальной листа
- Не следует использовать изношенную, порванную или сильно загрязнённую шлифовальную листы
- Необходимо носить защитные рукавицы, защитные очки, плотно прилегающую одежду и защиту для волос (для длинных волос)
- При работе обязательно испльзтите пылезащитную маску (в результате шлифовки может образоваться токсичная пыль например, при обработке поверхностей, окрашенных краской на свинцовой основе или некоторых видах дерева и металла; контакт с такой пылью или ее вдыхание небезопасны дия здоровья рабочего и окружающих)
- Перед регулировкой или сменой принадлежности обязательно выньте вилку из сетевой розетки

ИСПОЛЬЗОВАНИЕ

- Установка шлифовочного листа 2
- ! разъединить штепсельный разъём
- ! система отсасывания пыли требует использования перфорированных шлифовочных листов
- ! перфорация в шлифовочных листах должна соответствовать перфорации в основании шлифмашины
- ! меняйте стертые шлифовочные листы вовремя ! всегда используйте инструмент при условии, что шлифовочный лист покрывает всю шлифовочную повсрхность инструмсита
- Отсасывание пыли 3
- ! при обработке металлической поверхности не следует использовать пылесос
- Переключатель "Включено/Выключено"
- включите/отключите инструмент, нажав переключатель В 3 вперед/назад
- ! инструмент следует включить до того момента, когда шлифовальная поверхность достигнет обрабатываемого изделия ! перед тем как выключить инструмент, его следует поднять над

обрабатываемым изделием

- Удерживание и направление инструмента
- 4 - вести инструмент параллельно рабочей поверхности
- ! не прикладывайте излишнего давления на инструмент; позволить шлифовальной поверхности работать за вас - не наклонять инструмент, чтобы избежать нежелательных отметин после шлифования - не накрывайте вентиляционные отверстия

СОВЕТЫ ПО ИСПОЛЬЗОВАНИЮ

- Перемещайте инструмент прямыми движениями по линии рисунка
- при шлифовке необработанной поверхности из дерева
- для чистой отделки поверхности
- Никогда не следует использовать одни и те же шлифовальные листы для обработки металлической и деревянной поверхностей
- Рекомендуемая зернистость шлифовального листа грубый - для удаления краски; для шлифования совершенно необработанной древесины средний- для шлифования необработанной или обработанной древесины тонкий - для сглаживания древесины; для отделки необработанной древесины; для выравнивания поверхностей со старой краской
- При обработке неровных поверхностей следует пользоваться шлифовальным листом разной зернистости:
- начинать шлифование грубым или средним листом - отделять тонким листом
- См дополнительную информацию в www.raider.bg

ГАРАНТИЯ / ОХРАНА СРЕДЫ

- Всегда содержите инструмент и его шнур в чистоте (особенно вентиляционные отверстия)
- счистить прилипший материал обработки с инструмента с помощью щётки
- ! перед чистой инструмента нужно разъединить штепсельный разъём
- Это изделие RAIDER имеет гарантию в соответствии с установленными правилами; повреждение вследствие нормального использования, перегрузки или неверного обращения не включены в гарантию
- При неисправности отошлите инструмент в неразобранном виде вместе с доказательством покупки дилеру или в ближайший отдел обслуживания RAIDER (адреса и схема обслуживания инструмента приводятся в www.raider.bg)



ЕО ДЕКЛАРАЦИЯ ЗА СЪОТВЕТСТВИЕ

Евромастер Импорт Експорт ООД
Адрес: София 1231, България, "Ломско шосе" 246.

Продукт: Ексцентършлайф Пневматичен
Запазена Марка: RAIDER
Модел: RD-AROS01

е проектиран и произведен в съответствие със следните директиви:

2006/42/ЕС на Европейския парламент и на Съвета от 17 май 2006 година относно машините

и отговаря на изискванията на следните стандарти:

EN ISO 11148-8:2012

„ЕВРОМАСТЕР
ИМПОРТ - ЕКСПОРТ“
ООД

Място и дата на издаване:
София, България
11-ти юли 2014 г

Бранд мениджър:
Красимир Петков



EC DECLARATION OF CONFORMITY

Euromaster Import Export Ltd.
Address: Sofia 1231, Bulgaria, 246 Lomsko shausse Blvd.

Product: Air Random Orbital Sander
Trademark: RAIDER
Model: RD-AROS01

is designed and manufactured in conformity with following Directives:

2006/42/EC of the European Parliament and the Council dated 17-th May 2006 on machinery and fulfils requirements of the following standards:

and fulfils requirements of the following standards:

EN ISO 11148-8:2012



Place&Date of Issue:

Sofia, Bulgaria

July 11, 2014

Brand Manager:

Krasimir Petkov



DECLARAȚIE DE CONFORMITATE

Euromaster Import Export Ltd.

Adresa: Sofia 1231, Bulgaria, 246 Lomsko shause Blvd.

Trademark: RAIDER

Model: RD-AROS01

este proiectat și fabricat în conformitate cu următoarele Directivelor:

Directiva 2006/42/CE a Parlamentului European și a Consiliului din 17 mai 2006 privind echipamentele tehnice;

este în conformitate cu următoarele standarde:

EN ISO 11148-8:2012



Locul și Data apariției:

Sofia, Bulgaria

11.07, 2014

Brand Manager:

Krasimir Petkov

ГАРАНЦИОННА КАРТА

МОДЕЛ

СЕРИЕН №

СРОК

(за подробности виж гаранционните условия)

№, дата на фактура / касов бон.....

ДАНИИ ЗА КУПУВАЧА

ИМЕ/ФИРМА

(попълва се от служителя)

АДРЕС.....

(попълва се от служителя)

ПОДПИС НА КУПУВАЧА.....

(запознат съм с гаранционните условия и правилата за експлоатация, изделието е в техническа изправност и окомплектовка)

ДАНИИ ЗА ПРОДАВАЧА

ИМЕ/ФИРМА

(попълва се от служителя)

АДРЕС

(попълва се от служителя)

ДАТА/ПЕЧАТ

СЕРВИЗЕН ПРОТОКОЛ

Приемн протокол	Дата на приемане	Описание на дефекта	Дата на предаване	Подпис

Централен сервиз: София, бул: "Ломско шосе" 246, тел.: 0700 44 155 (безплатен за цялата страна)

Машините и аксесоарите „RAIDER“ са конструирани и произведени съгласно действащите в Република България нормативни документи и стандарти за съответствие с всички изисквания за безопасност.

СЪДЪРЖАНИЕ И ОБХВАТ НА ТЪРГОВСКАТА ГАРАНЦИЯ.

Търговската гаранция, която “Евромастер Импорт-Експорт” ООД дава за територията на Република България е както следва:

- **36 месеца за всички електроинструменти от сериите: Raider Industrial, Raider Pro;**
- **36 месеца за физически лица за електроинструменти от сериите: Raider Power Tools, Raider Garden Tools;**
- **12 месеца за юридически лица за електроинструменти от сериите: Raider Power Tools, Raider Garden Tools;**
- **24 месеца за физически лица за инструменти от серията Raider Pneumatic;**
- **12 месеца за юридически лица за инструменти от серията Raider Pneumatic;**
- **24 месеца за физически лица за всички бензинови машини от сериите: Raider Power Tools и Raider Garden tools**
- **12 месеца за юридически лица за всички бензинови машини от сериите: Raider Power Tools и Raider Garden tools**
- **24 месеца за физически лица за всички крикове от серията Raider Power Tools;**
- **12 месеца за юридически лица за всички крикове от серията Raider Power Tools**

Търговската гаранция е валидна при предоставяне на гаранционна карта попълнена правилно в момента на закупуване на машината и фискален касов бон или фактура. Гаранционната карта трябва да съдържа модел, серийен номер, име подпис и печат на търговеца продал машината, подпис от страна на клиента, че е запознат с гаранционните условия и датата на покупката. Непопълнени или подправени гаранционни карти са невалидни. Машините трябва да се използват само по предназначение и в съответствие с инструкцията за употреба. За да се гарантира безопасната работа е необходимо клиента да се запознае добре с инструкциите за употреба на машината, правилата за безопасност при работа с нея и конкретното и предназначение.

Машината изисква периодично почистване и подходяща поддръжка.

Гаранцията не покрива:

- износване на цветното покритие на машината;
- части и консумативи, които подлежат на износване, причинено от ползването като например: грес и масло, четки, водачи, опорни ролки, тампони, гумени маншони, задвижващи ремъци, спирачки, гъвкав вал с жило, лагери, семеринги, бутало с ударник на такери и др.;
- допълнителни аксесоари и консумативи като: ръкохватки, струйник, кутии, свредла, дискове за рязане, секачи ножове, вериги, шкурки, ограничители, полир-шайби, патронници (захвати и държачи на режещия инструмент), макарата за корда и самата корда за косачки и др.;
- ръчен стартерен механизъм и запалителна свещ;
- настройка на режима на работа;
- стояеми електрически предпазители и крушки;
- механични повреди на корпуса и всички външни елементи на изделието, включително декоративни;
- предпазители за очи, предпазители за режещи инструменти, гумирани плочи, закопчалки, линеали и др.;
- захранващ кабел и щепсел;
- цялостните повреди на инструментите, причинени от природни бедствия, като пожари, наводнения, земетресения и др.; Отпадане на гаранцията.

Фирма “Евромастер И/Е” ООД не е отговорна за повреди причинени от трети лица, като „Електроснабдителни дружества”, повреди от външен характер, като токови удари, нестандартни захранващи напрежения и има правото да откаже гаранционното обслужване при:

- несъответстващ (или непопълнен) серийен номер на изделието с този попълнен на гаранционната карта;
- заличен или липсващ индетификационен етикет на машината;
- повреди възникнали при транспорт, неправилно съхранение и монтаж на машината;
- направен опит за неоторизирана сервизна намеса в неупълномощена сервизна база;
- повреди, които са причинени в следствие на неправилна употреба (неспазване инструкцията за експлоатация) на машината от страна на клиента или трети лица;
- повреди причинени в резултат на използването на машината в друга среда освен препоръчаната от производителя (влажност, температура, вентилация, напрежение, запрашеност и др.);
- повреди, причинени от попадане на външни тела в машината;
- повреди, причинени в следствие на небрежно боравене с машината;
- повреди причинени от работа без въздушен филтър или силно замърсен такъв;
- при неправилно съотношение на бензин/двухтактово масло, водещо до блокиране на двигателя
- повреда в следствие неправилно поставен или незаточен режещ инструмент;
- повреда на редукторната кутия (предавката), причинена от недостатъчно добро смазване (с грес) на същата или механичен удар по задвижващата ос.
- повреда на ротор или статор, изразяваща се в слепване между тях, следствие на стопяване на изолациите, причинено от продължително претоварване;

- повреда на ротор или статор причинена от претоварване или нарушена вентилация, изразяваща се в промяна на цвета на колектора или намотките;
- натрупан нагар или запушен ауспук – резултат от предозирване на количеството масло в двутактовата смес.
- липса на масло за режещата верига или незаточена (изхабена) верига;
- запушена горивна система;
- липсват защитни дискове, опорни плотове или други компоненти които са част от конструкцията на инструмента и са предназначени за осигуряването на безопасната му и правилна експлоатация;
- охранващият кабел на инструмента е удължаван или подменян от клиента;
- повредата е причинена от претоварване или липса на вентилация, недостатъчно или неправилно смазване на движещите се компоненти на изделието;
- износване или блокирани лагери поради претоварване, продължителна работа или прах;
- разбито лагерно гнездо от блокиран лагер или разбита втулка;
- разбито шпонково или резбово съединение;
- повреда в ел.ключ или електронно управление причинена от прах или счупване;
- повредена редукторна кутия (глава) причинено от застопяващия механизъм;
- поява на необичайна хлабина между бутало и цилиндър в резултат на претоварване, продължителна работа или прах;
- затягане между бутало и цилиндър в резултат на претоварване, продължителна работа или прах;
- повредено центробежно колело и спирачка (променен цвят) – дължи се на работа с блокирана спирачка;
- спуквания по корпуса, причинени от неправилен монтаж на свързващи тръби, фитинги и подобни;
- липса на компоненти които са част от конструкцията на инструмента и са предназначени за осигуряването на безопасната му и правилна експлоатация;
- на всички водни помпи (без потопяемите) и хидрофори трябва да бъде монтиран възвратен клапан на входящия отвор. При хидрофорите периодично се проверява налягането на металния контейнер(налягането трябва да бъде в границите 1.5 – 2 bar).
- **ВНИМАНИЕ!** Хидрофорите Raider с механичен пресостат не изключват автоматично при липса на вода!
- повреда причинена от работа „на сухо“ без вода, която се изразява в деформация на уплътненията и компонентите на помпента част.
- повреди причинени от замръзване и прекомерно прегряване;

Срокът за отремонтване на приети в сервиза машини е в рамките на един месец.

Сервизите не носят отговорност за машини, не потърсени от собствениците им един месец след законния срок за ремонт!

Търговската гаранция за батерии и зарядни устройства, която “Евромастер Импорт-Експорт” ООД дава за територията на Република България, е както следва:

- **18 месеца за батерията и зарядното устройство от сериите: Raider Industrial, Raider Pro;**
- **12 месеца за батерията и зарядното устройство от сериите: Raider Power Tools, Raider Garden Tools;**

Гаранционният срок започва да тече от датата на закупуване. Гаранцията покрива всички дефекти, възникнали при правилно ползване на батерията и зарядното устройство, съобразно инструкцията за употреба. “Евромастер Импорт-Експорт” ООД осигурява гаранция, приложима при изброените по-долу условия, чрез безплатно отстраняване на дефекти на продукта, за които в рамките на гаранционния срок може да се докаже, че се дължат на дефекти в материала или при производството. Търговската гаранция е валидна при предоставяне на гаранционната карта на машината, попълнена правилно в момента на закупуване на продукта и фискален касов бон или фактура. Гаранционната карта трябва да съдържа модел и сериен номер на акумулаторната машина, окомплектована с батерия и зарядно устройство, име, подпис и печат на търговеца продава комплекта акумулаторен електроинструмент, подпис от страна на клиента, че е запознат с гаранционните условия и датата на покупката. Гаранцията не покрива:

- износване на цветното покритие на батерията и зарядното устройство;
- повреди възникнали при транспорт, механични повреди /на корпуса и всички външни елементи на батерията и зарядното, включително декоративни/, при други външни въздействия и природни бедствия като пожари, наводнения, земетресения;
- дефекти от амортизация, нормално износване и изхабяване; Гаранцията за батерията и зарядното устройство отпада в случаите на:
- несъответстващ (или непълнен) сериен номер на комплекта акумулаторен електроинструмент с този попълнен на гаранционната карта;
- нарушение на целостта, изтриване или липса на етикета на производителя върху батерията и зарядното устройство;
- всички случаи на повреди, причинени от неправилна употреба (неспазване инструкцията за експлоатация), изпускане, удар, заливане с течности, небрежно боравене, и в случаи, че всички клетки в батерията са изтощени под критичния минимум;
- зареждане с неоригинални зарядни устройства, охранващият кабел на зарядното устройство е удължаван или подменян от клиента, или други външни въздействия в противоречие с изискванията на производителя;

- когато е правен опит за ремонт, монтаж, демонтаж, модификация от потребителя или промени от неупълномощени лица или фирми;
- при използване на батерията и зарядното устройство не по предназначение;
- повреди причинени в резултат на използването и съхранението на батерията и/или зарядното в друга среда освен препоръчаната от производителя (влажност, температура, вентилация, напрежение, запрашеност и др.);
- при токови удари, гръмотевици, наводнения, пожари, други външни въздействия;
- при работа с нестандартна захранваща мрежа и с други неподходящи или нестандартни устройства;

Срокът за отремонтване на приети в сервиза батерии и зарядни устройства е в рамките на законния срок за ремонт- един месец, след който сервизите не носят отговорност в случай, че не са потърсени. Законната гаранция е съгласно изискванията на ЗЗП.

Независимо от търговската гаранция продавачът отговаря за липсата на съответствие на потребителската стока с договора за продажба съгласно гаранцията по чл. 112 – 115.

Чл. 112. (1) При несъответствие на потребителската стока с договора за продажба потребителят има право да предяви рекламация, като поиска от продавача да приведе стоката в съответствие с договора за продажба. В този случай потребителят може да избира между извършване на ремонт на стоката или замяната ѝ с нова, освен ако това е невъзможно или избраният от него начин за обезщетение е непропорционален в сравнение с другия.

(2) Смята се, че даден начин за обезщетяване на потребителя е непропорционален, ако неговото използване налага разходи на продавача, които в сравнение с другия начин на обезщетяване са неразумни, като се вземат предвид:

1. стойността на потребителската стока, ако нямаше липса на несъответствие;
2. значимостта на несъответствието;
3. възможността да се предложи на потребителя друг начин на обезщетяване, който не е свързан със значителни неудобства за него.

Чл. 113. (1) Когато потребителската стока не съответства на договора за продажба, продавачът е длъжен да я приведе в съответствие с договора за продажба.

(2) Привеждането на потребителската стока в съответствие с договора за продажба трябва да се извърши в рамките на един месец, считано от предявяването на рекламацията от потребителя.

(3) След изтичането на срока по ал. 2 потребителят има право да развали договора и да му бъде възстановена заплатената сума или да иска намаляване на цената на потребителската стока съгласно чл. 114.

(4) Привеждането на потребителската стока в съответствие с договора за продажба е безплатно за потребителя. Той не дължи разходи за експедиране на потребителската стока или за материали и труд, свързани с ремонта ѝ, и не трябва да понесе значителни неудобства.

(5) Потребителят може да иска и обезщетение за претърпените вследствие на несъответствието вреди.

Чл. 114. (1) При несъответствие на потребителската стока с договора за продажба и когато потребителят не е удовлетворен от решаването на рекламацията по чл. 113, той има право на избор между една от следните възможности:

1. разваляне на договора и възстановяване на заплатената от него сума;
 2. намаляване на цената.
- (2) Потребителят не може да претендира за възстановяване на заплатената сума или за намаляване цената на стоката, когато търговецът се съгласи да бъде извършена замяна на потребителската стока с нова или да се поправи стоката в рамките на един месец от предявяване на рекламацията от потребителя.
- (3) Търговецът е длъжен да удовлетвори искане за разваляне на договора и възстанови заплатената от потребителя сума, когато след като е удовлетворил три рекламации на потребителя чрез извършване на ремонт на една и съща стока, в рамките на срока на гаранцията по чл. 115, е налице следваща поява на несъответствие на стоката с договора за продажба.
- (4) Потребителят не може да претендира за разваляне на договора, ако несъответствието на потребителската стока с договора е незначително. Чл. 115. (1) Потребителят може да упражни правото си по този раздел в срок до две години, считано от доставянето на потребителската стока.
- (2) Срокът по ал. 1 спира да тече през времето, необходимо за поправката или замяната на потребителската стока или за постигане на споразумение между продавача и потребителя за решаване на спора.
- (3) Упражняването на правото на потребителя по ал. 1 не е обвързано с никакъв друг срок за предявяване на иск, различен от срока по ал. 1.

RAIDER

SC EUROMASTER SRL
STR.HORIA,CLOSCA SI CRISAN,NR.5,HALA 3,OTOPENI, ILFOV TEL/
FAX:021.351.01.06

CERTIFICAT DE GARANTIE

Nr. _____ din _____

Denumirea produsului _____

Seria de fabricatie a produsului _____

Caracteristici tehnice _____

Garantie comerciala : PODUS HOBBY.Termen de garantie: 24 luni de la data vanzarii
catre consumatorii casnici (pentru toata gama RAIDER).

Durata medie de utilizare: 3 ani

Vandut prin societatea _____ din localitatea
_____ str. _____ nr. _____ cu

factura nr. _____ din _____

Cumparator _____

Data cumpararii produsului _____

Garantia presupune repararea gratuita a defectelor datorate producatorului, in cadrul termenului de garantie

1. Vanzatorul care comercializeaza produsul are obligatia sa faca demonstratia de functionare a produsului si sa explice consumatorului modul de utilizare al acestuia, in cazul in care consumatorul solicita acest lucru.

2. Produsul defect va fi receptionat de catre unitatea de service de care apartine care va efectua diagnosticarea defectului.

3. Unitatea de service are obligatia de a efectua diagnosticarea, expertizarea si depanarea, in perioada de garantie, gratuit, in cel mult 15 zile de la data inregistrarii reclamatiei consumatorului. In cazul in care produsul nu poate fi reparat, el va fi inlocuit imediat dupa ce se constata imposibilitatea folosirii acestuia, cu un produs similar, acordandu-se un nou termen de garantie care va curge de la data preschimbării produsului sau i se va restitui beneficiarului contravaloarea produsului. Agentul economic are aceleasi obligatii pentru produsul inlocuit ca si pentru produsul vandut initial.

4. Durata termenului de garantie se prelungeste cu termenul scurs de la data la care consumatorul a reclamat defectarea produsului, pana la data repunerii in functiune a acestuia, acest fapt fiind in scris in certificatul de garantie de catre unitatea de service care a executat reparatia.

5. Pentru a beneficia de garantie, cumparatorul are obligatia de a respecta instructiunile de utilizare/ intretinere predate de vanzator o data cu produsul si de a nu permite interventii asupra produsului din partea unor persoane neautorizate sa acorde service.

6. In cazul unor defectiuni aparute in cadrul termenului de garantie, cumparatorul se va prezenta la unitatea de service cu bonul/factura de cumparare, certificatul de garantie si reclamația referitoare la deficiențele produsului.

7. Vanzatorul este obligat fata de consumator, pentru produsul reclamat in cadrul termenului de garantie, sa asigure si sa suporte toate cheltuielile pentru repararea sau inlocuirea acestuia, precum si cheltuielile de diagnosticare, expertizare, ambalare si transport.

8. Producatorul si vanzatorul sunt exonerati de obligatiile lor privind garantia, daca defectiunea s-a produs din cauza nerespectării de catre consumator a instructiunilor de utilizare, intretinere, manipulare, transport, depozitare, cuprinse in documentatia care insoteste produsul.

9. Vanzatorul este obligat sa asigure repararea sau inlocuirea gratuita a produsului dupa expirarea termenului de garantie, in cazul in care defectiunea s-a datorat unor vicii ascunse, confirmate prin expertize tehnice efectuate de un organism neutru, aparute in cadrul duratei medii de utilizare a acestuia, caz in care cheltuielile aferente vor fi suportate de vanzator.

10. ATENTIE! RESPECTATI INTOCMAI INSTRUCIUNILE DIN MANUALUL DE UTILIZARE A PRODUSULUI!

11. La expirarea perioadei de garantie (postgarantie) depanarea produsului se va efectua contra cost, la solicitarea clientului.

12. La efectuarea unor lucrari de service pentru lucrarea de remediere a defectului, in cazul in care lucrarea nu necesita utilizarea de piese de schimb, prestatorul va acorda pentru lucrare obligatoriu o garantie de cel puțin 3 luni.

13. Lista unitatilor de service este mentionata in prezentul certificat de garantie.

LISTA CENTRELOR SERVICE AUTORIZATE

- SC Stefan Alex SRL- Str.Parcului Bl.K4,ScE,Ap.1, Calarasi , Tel : 0735.199.024
- ABC International SRL - Str.Babadag nr.5,Bloc1Sc.A parter,Tulcea; Tel : 0240.518.260
- Euro 94 SRL - Sos.Chitilei 60A sect1, Bucuresti ; Tel : 021.668.72.60
- SC Viva Metal Decor SRL- STR. ALBESTI NR. 10 (IN INCINTA FOSTEI AUTOBAZE ZENIT), Curtea de Arges; Tel : 0722.531.168 / 0732.148.633
- SC BUFFALO COM SRL – Sos Transilvaniei , Nr 17-19 , Oradea ; Tel: 0749.217.717
- SC AZIF COM SRL- Piata Chiriac Magazinul Universal, Craiova,Judetul Dolj, tel.0788.419.858,fax 0251.522.131
- SC GUMSERVICE SRL, Miercurea Ciuc, Str. George Cosbuc Nr. 14, TEL. 0266371183
- SC ADA TRADING SRL Calea Bucurestilor nr.64, bloc C1-3, Otopeni Ilfov.Tel/fax 0213504379
- SC TEHNO HOBY SRL strada Erou Bucur.nr.9, Piatra Neamt, judetul Neamt;Tel.0233236333, Fax.0233222026
- SC BASAROM COM SRL, Sos Alexandriei , Nr. 6A, Bragadiru, Ilfov, Tel 0214201637, Fax 0214201638.

14. EVIDENTA REPARATIILOR IN PERIOADA DE GARANTIE

Nr crt	Data reclamatie	Data rezolvare reclamatie	Reparatie executata/ piese inlocuite	Prelungire garantie	Garantie ptr. service	Nume si semnatura depanator	Semnatura consumator
<u>1</u>							
<u>2</u>							
<u>3</u>							
<u>4</u>							
<u>5</u>							
<u>6</u>							
<u>7</u>							

IMPORTATOR:
SC Euromaster SRL

VANZATOR:
Semnatura / stampila

15.AM CITIT CONDITIILE DE ACORDARE A GARANTIEI SI AM LUAT LA CUNOSTINTA.NU AM OBIECTIUNI (SEMNATURA CONSUMATORULUI) _____

Prezentul certificat de garantie este in conformitate cu prevederile HG 449/2003, privind comercializarea produselor si garantiile asociate cu OG 21/2008 si OG 174/2008 cu modificarile si completarile ulterioare republicate si nu afecteaza drepturile consumatorilor.

Produsul beneficiaza de o garantie legala de conformitate de 24 luni(2 ani).Existenta garantiei legale de conformitate si a celei comerciale nu exclude existenta garantiei de viciu ascuns conform OG 21/2008, cu modificarile si completarile ulterioare republicate si a codului civil.

Elektroinstrumenti „RAIDER“ su konstruisani i proizvedeni u saglasnosti sa normativnim dokumentima i standardima u skladu sa svim zahtevima za bezbednost koji važe na teritoriji Srbija

Sadržaj i obuhvat trgovačke garancije

Uslovi garancije

Garantni rok na teritoriji Srbija je 2 godina i teče od datuma kupovine elektrouredjaja. Kupac-korisnik elektrouredjaja ima pravo na besplatnu popravku u osiguranom garantnom periodu, ako je garantni list popunjen ispravno potpisan i pečatiran od strane prodavca koji je uređaj prodao, potpisan od strane kupca kojim potvrđuje da je upoznat sa uslovima garancije i fiskalni račun kojim potvrđuje datum kupovine uređaja.

Za popravku i reklamaciju se primaju samo dobro očišćene mašine!

Popravka kvara priznatog sa naše strane u garantnom roku se izvršava na sledeći način: po našem izboru mi popravljamo pokvareni uređaj besplatno ili ga menjamo za nov i garantni rok se ne obnavlja.

Uređaj treba da se koristi strogo po instrukcijama navedenim u uputstvu za upotrebu.

Za bezbedan rad sa elektouredjajem neophodno je da kupac pre početka upotrebe aparata pažljivo pročita uputstvo za upotrebu, zatim uputstvo za bezbednost pri radu i naravno da koristi uređaj za to za šta je neamenjen. Uređaj zahteva periodično čišćenje i adekvatno održavanje .

Garancija ne pokriva:

- ishabanu boju elektroaparata
- delovi i potrošni materijal koji podleže habanju prilikom upotrebe kao što su: grejs, ulje, četke, valjci, i dr.
- dodatni pribor i potrošni materijal kao što:rukohvati, baterije, kutije, dodatci za napajanje, svrdla, diskovi za sečenje, noževi, lanci, šmirgle, graničnici, kabli i dr.
- električni osigurači i sijalice
- mehanička oštećenja na telu aparat, dekorativni elementi na aparatu, štitnici za oči, štitnici za dodatke za sečenje, gumene ploče, učvršćivači, lenjiri, kabal i utičnica.
- celokupna oštreenja aparata nasatala kao posrdica požara, poplava, zemljotresa i dr.

Otkaz garancije

Pravo da otkáže popravku (remont) u garantnom roku ima u sledećim slučajevima:

- Neodgovarajući (ili ne popunjen) serijski broj proizvoda u poredjenju sa serijskim brojem koji je upisan na garantni list
- Identifikaciona nalepnica proizvoda je izbrisana ili je nema.
- Ako je neko iz neovlašćenog servisa već pokušao da popravi aparat.
- Kvar je nastao kao posledica nepravilne upotrebe aparata (nisu poštovane instrukcije navedene u uputstvu za upotrebu) od strane kupca ili drugih lica.
- Oštećenja su nastala usled nemarne upotrebe aparata.
- Oštećenje rotora ili statora u vidu slepljivanja nastala kao posledica topljenja izolacije a prouzrokovana prekomernom upotrebom aparata.
- Oštećenje rotora ili statora posledica preopterećenja ili oštećenog sistema za ventilaciju koja se manifestuje ravnomernim potamnivanjem kolektora ili zavojnica.
- Nedostaju zaštitni diskovi, ili drugi delovi uređaja koji su deo konstrukcije aparata i imaju za cilj da osiguraju bezbedan rada sa aparatom prilikom pravilne upotrebe.
- Kabal za napajanje aparata je produžavan ili menjan od strane kupca.
- Šteta naneta preopterećenjem, zbog nedostatka ventilacije ili nedovoljnog podmazivanja pokretnih komponenti.
- Sklonjeni lageri zbog preopterećenja ili dugotrajne upotre.

Rok za popravku uređaja koji je primljen u servis je 45 dena.

Ovlašćeni servis ne snosi odgovornost za aparate koje vlasnik nije došao da preuzme mesec dana nakon isteka zakonskog roka za popravku!

Електричните апарати “Рајдер” се дизајнирани и произведени во согласност со нормативните документи и стандарди во согласност со сите барања за безбедност што се применуваат.

Содржината и опфат на гаранцијата

Услови на Гаранцијата

Рокот на гаранцијата се наведува во гарантниот лист и важи од датумот на купување на производот. Купувачот/Корисникот на електричната опрема имаат право на бесплатни поправки на уредот доколку истиот е во гарантираниот период, доколку гарантниот лист е правилно пополнет со потпис и печат од страна на продавачот кој го продал уредот, потпишан од страна на купувачот кој потврдува дека е запознаен со условите на гаранцијата и со фискална сметка или фактура која го потврдува датумот на купување на електричниот апарат.

За поправка и рекламација ќе бидат примени само добро исчистени машини!

Поправката на дефекти признати од наша страна во гарантираниот рок се изведува на следниот начин: по наш избор ги поправаме дефектните уреди бесплатно или ги менуваме за нови доколку се во гарантирот рок и доколку не е можно сервисирање.

Уредот треба да се користи строго по упатствата и прописите пропишани во упатството.

За безбедно работење со електричниот уред неопходно е купувачот пред да започне со користење на уредот, да се запознае со упатството за употреба, да се запознае со ставките за безбедност при работа и да го користи уредот за тоа што е наведено во упатството. Уредот бара периодично чистење и адекватно одржување.

Гаранцијата не опфаќа:

- Губење на бојата на машината.
- Делови и потрошни материјали кој подлежат на абење при употреба, како што се: маст, масло, четкици, водичи, ваљаци, ролки, подлошки, погонски ремени, флексибилно вратило, лагери, семеринги, клип, работно тркало и др.
- Опрема и материјали како што се: Рачки,кабли, батерии, кутии, додатоци за напојување, бургии, дискови за сечење, ножеви ланци, шмиргли, граничници, конец за сечење и др.
- Стопени електрични осигурувачи и заштити
- Механички оштетувања на телото на уредот, декоративни елементи.
- Заштита за очите, заштита за сечење, гумирани плочки, затварачи, мерила и др.
- Кабел и приклучоци.
- Целокупно оштетување на апаратот настанало како последица од пожар, поплава, земјотрес и сл.
- Поништување на гаранцијата
- Правото да се поништи поправката (ремонт) во рамките на гарантниот период е во следниве случаи:
 - Серискиот број заведен во гаранцијата не одговара со серискиот број на машината .
 - Налепницата за идентификација залепена на производот е избришана или е исчезната.
 - Доколку друго лице кое не е овластениот сервис се обиде да го поправа уредот.
 - Доколку не се појави како резултат на несоодветна употреба на уредот (не следи ги инструкциите наведени во упатството) од страна на купувачот или друго лице.
 - Дефектот е предизвикан од невнимателна употреба со апаратот
 - Оштетувања предизвикани од работа со дотрајани (или лошо поставени) елементи за сечење
 - Оштетувањата на роторот или статорот настанале како последица на топењето на изолацијата предизвикано од прекумерно користење на апаратот.
 - Оштетувањата на роторот или статорот резултат на преоптоварување или оштетен на системот за вентилација која се манифестира со рамномерно потемнување на колекторот или намотката.
 - Недостигаат заштитните дискови, или други делови кои се дел од составната опрема и се наменети за да се обезбеди безбедно работење со уредот кога се користи правилно.
 - Електричниот кабел на машината е продолжен или замени од страна на корисникот.
 - Оштетувања на уредот од преоптеретување, лоша вентилација и од недоволно подмачкување на подвижните делови
 - Оштетени лагери поради преоптоварување или долготрајна работа.
 - Скршено легло за лагери од страна на блокиран лагер
 - Некомплетен заб на запчаникот (скршен, изабен)
 - Скршено шпонково или вилушесто лежиште
 - Оштетувања во електриката за клучот како резултат на прашина или кршење
 - Оштетување на редукционата кутија (глава) настанало од механизмот за заклучување
 - Појава на невообичаена лабавост помеѓу клипот и цилиндарот како резултат на преоптеретување, долготрајна употреба или прашина
 - Затегнатост помеѓу клипот и цилиндарот како резултат на преоптеретување прекумерна употреба или прашина
 - Оштетено централното тркало и кочницата(променета на боја) - последица на работа со блокирана кочница
- Крајниот рок за поправка на уредот кој е примена во сервисот е 45 дена.
- Овластениот сервис не сноси одговорност за опремата доколку сопственикот не ја подигне еден месец по истекот на законскиот рок за поправка на машината!

GARANCIJSKA IZJAVA

MODEL	
SERIJSKA ŠT.	
GARANCIJSKI ROK	
PRODAJALEC	
IME/FIRMA	
NASLOV	
DATUM in ŽIG	

Deklaracija: Poreklo Kitajska, Euromaster Import Export Ltd. Je pooblaščen predstavnik proizvajalca in lastnik blagovne znamke RAIDER.

Distributer in prodajalec za slovenijo: Topmaster d.o.o.

SERVISER: Topmaster d.o.o.

Garancija: orodja so v garanciji 24 mesecev od dneva pravilno zavedene prodaje.

Ta garancija se izda samo za stranke, ki so orodje plačila. V primeru težav, ki jih povzročata proizvodna napaka v garancijskem roku, proizvajalec nadomesti brezplačno menjavo delov za priznano napako. Pošiljanje orodja in delo, se v vsakem primeru plača in bremenijo stranko. Izključeno iz garancije: škoda, nastalo zaradi slabega vzdrževanja, malomarnosti in uporabe, ki ni v skladu s splošnimi pogoji ne priznamo.

DATUM SPREJEMA	
OPIS OKVARE	
DATUM OKVARE	
DATUM PRODAJE	
PODPIS	

ZASTOPA IN PRODAJA: Topmaster d.o.o., Pot k sejmišču 30, 1231 Ljubljana

Tel. 01 6204390, info@topmaster.si, www.topmaster.si

“RAIDER” power tools are designed and manufactured in accordance with regulations in Republic of Bulgaria and standards for compliance with all safety requirements.

Content and scope of the commercial guarantee

Commercial guarantee “Euromaster Import-Export” Ltd. for the territory of Bulgaria is 24 months and applies only to obvious and hidden manufacturing defects.

Commercial guarantee is valid for providing warranty card properly filled at the time of purchase of machinery and fiscal cash register receipt or invoice. Warranty card must contain a model, serial number, name, signature and dealer stamp that sold the machine, signed by the client that is aware of warranty terms and the date of purchase. Incomplete or altered are void warranty.

For the claim are accepted only cleaned machines in the original box and complete accessories!

The machines should be used only as intended and in accordance with the instructions.

To ensure safe operation it is necessary the client to know well with instructions for use of power tools, safety rules and particular purpose. The machine requires regular cleaning and proper maintenance.

Warranty does not cover:

- Damage of colored coating of the machine;
- Mechanical damage to the body and all external components of the machine, including decorative;
- Eye protectors, fuses cutting tools, rubber plates, fasteners, squares, etc.;
- Power cord and plug;
- Parts and consumables, which are subject to wear caused by use such as grease, oil, brushes, guides, rollers, pads, drive belts, flexible wire shaft, bearings, seals, piston cartridge of tackers and etc.;
- Accessories and supplies such as handles, nozzle, batteries, cases, chargers, drills, cutting discs, chisels knives, chains, sandpaper, limiters, polishing discs, chucks (holders and grips the cutting tool), although for cord and the cord itself on mowers and more.;
- Fuses and bulbs;
- Bush defeated;
- Bearing housing broken nest blocked by broken bearing or bush;
- The integrity of the teeth of gears (broken, worn);
- Broken keys or bolting;
- Damaged (broken, missing) Lock mechanism;
- Depreciation and damage from wear and tear of mechanical components;
- Damage caused by overload or lack of ventilation and insufficient lubrication of moving components;
- Worn bearings or blocked due to overloading, continuous duty or dust;
- Fault in electrical switch or electronic control caused by dust or breakage;
- Damaged box reducer (head) caused by the locking mechanism;
- Damage to rotor or stator, consisting of the bonding between them, due to melting of the insulation caused by continuous overload;
- Damage to rotor or stator caused by overload or impaired ventilation, manifested as discoloration of the collector or windings;
- Occurrence of unusual gap between piston and cylinder as a result of overloading, continuous duty or dust;
- Clamped between piston and cylinder as a result of overloading, continuous duty or dust;
- Damaged centrifugal wheel and brake (discolored) - due to manual lock brakes;
- Overall damage to machinery caused by natural disasters such as fires, floods, earthquakes, etc.;

Void the warranty

Company “Euromaster I/E” Ltd. is not responsible for damage caused by third parties, “electric companies”, damage from external nature, such as electric shocks, non-standard voltage and has the right to refuse warranty service for:

- Inconsistent (or blank) serial number of this machine with a completed warranty card;
- Deleted or missing label of the machine;
- Damage incurred in transport, improper storage and installation of machinery;
- Attempted unauthorized intervention service in unauthorized service center;
- Damage caused due to misuse (non instructions) of the machine by the client or third parties;
- Damage caused by the use of the machine in a different environment than recommended by the manufacturer (Humidity, temperature, ventilation, voltage, dust, etc.)
- Damage caused by the entry of foreign objects into the machine;
- Damage caused by careless handling of the machine;
- Missing protective boxes, disks, back panels and other components that are part of the structure of the instrument and intended to ensure safe and proper operation;
- Power cord of the instrument is extended or replaced by the customer;

The period for repaired in the workshop of the adopted power is within a month.

Workshops are not responsible for tools, unclaimed by their owners one month after the statutory period for repair!

The legal guarantee is required by CPL.

GARANCIJSKA IZJAVA

Spoštovani kupec,

Zahvaljujemo se vam za nakup proizvoda Raider in upamo, da boste z njim zadovoljni. Če bo proizvod potreben popravila v garancijskem roku, se najprej posvetujte z vašim prodajalcem, ki vam je proizvod prodal ali s pooblaščenem serviserjem. Da bi se izognili nepotrebnim nevšečnostim, vam svetujemo, da preden pokličete najbližjega pooblaščenega serviserja, ponovno pazljivo preberete navodila za uporabo.

FIRMA IN SEDEŽ DAJALCA GARANCIJE:

TOPMASTER, D.O.O., Slovenčeva ulica 24, 1000 LJUBLJANA

FIRMA IN SEDEŽ PRODAJALCA:

DATUM IZROČITVE BLAGA:

ARTIKEL:

IZJAVA GARANCIJE:

Garancijski list vam v garancijskem roku zagotavlja brezplačno popravilo proizvoda Raider, kupljenega v Republiki Sloveniji, v skladu s pogoji:

POGOJI ZA UVELJAVLJANJE GARANCIJE:

1. Garancija velja, če poleg pokvarjenega proizvoda priložite pravilno in v celoti izpolnjen garancijski list ter priložite račun.

Garancija ne zajema naslednjih posegov:

- a) Vzdrževanje, popravilo ali zamenjave delov zaradi normalne obrabe,
- b) Popravilo škode, ki je nastala zaradi:
 - nepravilne uporabe, neupoštevanja navodil za uporabo,
 - popravila, ki ga je opravila nepooblaščen oseba,
 - nesreče, vode, ognja ali katerega koli vzroka, ki ga DAJALEC GARANCIJE ne more nadzorovati,

Za vsa garancijska popravila vam kot nosilec garancije jamči uvoznik / distributer:

TOPMASTER, D.O.O., Slovenčeva ulica 24, 1000 Ljubljana

OZEMELJSKO OBMOČJE VELJAVNOSTI GARANCIJE:

Garancija je veljavna na ozemeljskem območju Republike Slovenije.

GARANCIJA:

Raider zagotavlja, da bo proizvod brezhizbno deloval 12 mesecev (1 leto) od dneva nakupa. Proizvod bo v tem roku od dneva nakupa deloval brez napak, ki bi bile posledica slabega materiala ali slabe izdelave!

Če se v tem času proizvod pokvari zaradi slabega materiala ali izdelave, ga bomo brezplačno zamenjali z novim, če bo čas popravila daljši od 45 dni.

Za čas popravila se podaljša garancijski rok. Čas zagotavljanja vzdrževanja in dobave rezervnih delov je tri (3) leta, po preteku garancije.

OPOZORILO: garancija ne izključuje pravic potrošnika, ki izhajajo iz odgovornosti prodajalca za napake na blagu.

POOBLAŠČENI SERVIS : TOPMASTER d.o.o.

Slovenčeva ulica 24

1000 Ljubljana

Tel: 05/ 905 91 58

Fax:01/ 905 91 59

Oddaja stare električne in elektronske opreme (veljavno v evropski uniji in v drugih evropskih državah s sistemom zbiranja ločenih odpadkov).

Če je na izdelku ali na njegovi embalaži ta simbol, pomeni, da z izdelkom ne smete ravnati kot z gospodinjstskimi odpadki. Morate ga oddati na ustrezno zbirno mesto za recikliranje električne in elektronske opreme. S pravilno oddajo tega izdelka boste pomagali preprečiti negativne posledice na okolje in zdravje ljudi, do katerih bi prišlo v primeru neustreznega ravnanja ob odstranitvi tega izdelka. Recikliranje materiala bo pripomoglo k ohranjanju naravnih virov. Podrobnejše informacije o recikliranju tega izdelka lahko dobite pri lokalni mestni upravi, službi za oddajanje gospodinjstskih odpadkov ali v trgovini, kjer ste izdelek kupili. Odpadno električno in elektronsko opremo lahko oddate brezplačno tudi distributerju neposredno ob do-

bavi električne oziroma elektronske opreme.

ΕΓΓΥΗΣΗ

Αξίοτιμη πελάτισσα, αξίοτιμε πελάτη,

τα προϊόντα μας υπόκεινται σε αυστηρό έλεγχο ποιότητας. Εάν η συσκευή αυτή παρ' όλα αυτά κάποτε δεν λειτουργήσει άψογα, λυπούμαστε πολύ και σας παρακαλούμε να αποταθείτε προς το τμήμα μας εξυπηρέτησης πελατών στην διεύθυνση που αναφέρεται στην κάρτα αυτή. Ευχαρίστως είμαστε και τηλεφωνικά στη διάθεσή σας στον αριθμό σέρβις που αναφέρεται στην κάρτα εγγύησης. Για την αξίωση της εγγύησης ισχύουν τα εξής:

1. Αυτοί οι όροι εγγύησης ρυθμίζουν πρόσθετες παροχές εγγύησης. Δεν θίγονται από την εγγύηση αυτή οι νόμιμες αξιώσεις σας εγγύησης. Η εγγύησή μας σας παρέχεται δωρεάν.

2. Η εγγύηση καλύπτει μόνο ελαττώματα της συσκευής που οφείλονται αποδεδειγμένα σε σφάλμα υλικού ή παραγωγής και περιορίζεται κατά την κρίση μας σε αποκατάσταση αυτών των ελαττωμάτων ή σε αντικατάσταση της συσκευής σας.

3. Από την εγγύησή μας εξαιρούνται τα εξής:

- Βλάβες της συσκευής που οφείλονται σε μη τήρηση των οδηγιών συναρμολόγησης ή σε όχι σωστή εγκατάσταση, μη τήρηση των οδηγιών χρήσης (όπως π.χ. σύνδεση σε εσφαλμένη τάση ή σε λάθος είδος ρεύματος) ή σε μη τήρηση των όρων συντήρησης και ασφαλείας ή σε περίπτωση έκθεσης της συσκευής σε ασυνήθιστες καιρικές συνθήκες ή σε έλλειψη φροντίδας και συντήρησης. - Βλάβες της συσκευής που οφείλονται σε καταχρηστική ή εσφαλμένη χρήση (όπως π.χ. υπερφόρτωση της συσκευής ή χρήση μη εγκεκριμένων εργαλείων ή αξεσουάρ), σε είσοδο ξένων αντικειμένων στη συσκευή (όπως π.χ. άμμος, πέτρες ή σκόνη, βλάβες μεταφοράς), άσκηση βίας ή ξένη επέμβαση (όπως π. χ. βλάβη από πτώση). - Βλάβες της συσκευής ή τμημάτων της συσκευής που οφείλονται σε συνήθη ή φυσική φθορά. Καλώδιο τροφοδοσίας και βύσμα. - Γενικές ζημιές σε μηχανήματα που προκαλούνται από φυσικές καταστροφές, όπως πυρκαγιές, πλημμύρες, σεισμοί κ.λπ., Η ακεραιότητα των δοντιών των γραναζιών (πασπαμένα, φθαρμένα). - Μέρη και αναλώσιμα, τα οποία υπόκεινται σε φθορά λόγω χρήσης, όπως λιπαντικά, λάδια, βούρτσες, οδηγούς, κυλίνδρους, τακάκια, ιμάντες κίνησης, εύκαμπτοι άξονες, έδρανα, σφραγίδες, κασέτες εμβόλων και κ.λπ. Αξεσουάρ και αναλώσιμα όπως λαβές, ακροφύσια, μπαταρίες, θήκες, φορτιστές, τρυπάνια, δίσκοι κοπής, καλέμια, βελόνια, σμίλες, αλυσίδες, γυαλόχαρτα, μειωτήρες, δίσκους στίλβωσης, κεφάλες χλοοκοπτικών και άλλα. Ζημιές που προκαλούνται από υπερφόρτωση ή έλλειψη αερισμού και ανεπαρκή λίπανση των κινούμενων εξαρτημάτων. Βλάβη στον ηλεκτρικό διακόπτη ή στον ηλεκτρονικό έλεγχο λόγω σκόνης ή θραύσης. Φθαρμένα ρουλεμάν ή μπλοκαρισμένα λόγω υπερφόρτωσης, συνεχούς λειτουργίας ή σκόνης. Σπάσιμο μειωτήρα (κεφαλή) που προκαλείται από το μηχανισμό φρένου. - Βλάβη του ροτορα ή κορώνας, που συνίσταται στη συγκόλληση μεταξύ τους, λόγω τήξης της μόνωσης που προκαλείται από συνεχή υπερφόρτωση. Βλάβη στο ρότορα ή κορώνα που προκαλείται από υπερφόρτωση ή ελλιπή αερισμό, που εκδηλώνεται ως αποχρωματισμός του συλλέκτη ή των περιελίξεων. Παρουσία ασυνήθιστου χάσματος ανάμεσα στο έμβολο(πιστόνι) και τον κύλινδρο ως αποτέλεσμα υπερφόρτισης, συνεχούς λειτουργίας ή σκόνης

4. Η εταιρεία GTC Λευκαδίτης δεν φέρει ευθύνη για ζημιές που προκαλούνται από τρίτους, "εταιρείες παροχής ηλεκτρικής ενέργειας", ζημιές από εξωτερική φύση, όπως ηλεκτρικές διαταραχές, μη κανονική τάση και έχει το δικαίωμα να αρνηθεί την παροχή εγγύησης για: - Κενό σειριακό αριθμό αυτού του μηχανήματος με συμπληρωμένη κάρτα εγγύησης. - Διαγραμμένη ή ελλείπουσα ετικέτα του μηχανήματος. - Ζημιές από τη μεταφορά, την ακατάλληλη αποθήκευση και την εγκατάσταση μηχανημάτων. - Προσπάθεια μη εξουσιοδοτημένης παρέμβασης σε μη εξουσιοδοτημένο κέντρο εξυπηρέτησης. - Ζημιές που προκλήθηκαν από κακή χρήση (μη οδηγίες) του μηχανήματος από τον πελάτη ή τρίτα μέρη. - Ζημιές που προκαλούνται από τη χρήση του μηχανήματος σε περιβάλλον διαφορετικό από αυτό που συνιστά ο κατασκευαστής (Υγρασία, θερμοκρασία, εξαερισμός, τάση, σκόνη κλπ.) - Ζημιές που προκαλούνται από την είσοδο ξένων αντικειμένων στο μηχάνημα. - Ζημιές που προκαλούνται από απρόσεκτο χειρισμό του μηχανήματος. - Όταν λείπουν προστατευτικά κιβώτια, δίσκοι, οπίσθιοι πίνακες και άλλα στοιχεία που αποτελούν μέρος της δομής του οργάνου και προορίζονται να εξασφαλίσουν ασφαλή και σωστή λειτουργία. - Το καλώδιο τροφοδοσίας του οργάνου επεκτείνεται ή αντικαθίσταται από τον πελάτη.

5. Η διάρκεια της εγγύησης ανέρχεται σε 24 μήνες και αρχίζει από την ημερομηνία της αγοράς της συσκευής. Οι αξιώσεις εγγύησης πρέπει να γερθούν πριν τη λήξη της διάρκειας της εγγύησης εντός δύο εβδομάδων από την διαπίστωση του ελαττώματος. Αποκλείονται αξιώσεις εγγύησης μετά την πάροδο της διάρκειας της εγγύησης. Η επισκευή ή η αντικατάσταση δεν συνεπάγεται την επέκταση της διάρκειας της εγγύησης ούτε την νέα έναρξη της διάρκειας της εγγύησης για τη συσκευή ή για ενδεχομένως χρησιμοποιηθέντα νέα ανταλλακτικά. Αυτό ισχύει και στην περίπτωση σέρβις επί τόπου.

6. Για την αξίωση της εγγύησης παρακαλούμε να δηλώσετε την ελαττωματική σας συσκευή στο: www.raider.gr ή www.gtc-hardware.gr. Εάν το ελάττωμα καλύπτεται από την εγγύηση, θα σας επιστραφεί αμέσως είτε η επισκευασμένη συσκευή είτε μία καινούργια συσκευή. Ευχαρίστως επισκευάζουμε ελαττώματα της συσκευής έναντι πληρωμής, εάν τα ελαττώματα αυτά δεν καλύπτονται από την εγγύηση. Για το σκοπό αυτό παρακαλούμε να στείλετε τη συσκευή στη διεύθυνση του σέρβις μας. Για αναλώσιμα και σε περίπτωση που λείπουν εξαρτήματα παραπέμπουμε στους περιορισμούς αυτής της εγγύησης σύμφωνα με τους πληροφορίες σέρβις αυτών των οδηγιών χρήσης.

WARRANTY CARD

MODEL.....

SERIAL №

TERM
(for details see the warranty conditions)

№, date of invoice / cash receipt.....

DETAILS OF BUYER

NAME / COMPANY
(be filled in by the employee)

ADDRESS.....
(be filled in by the employee)

SIGNATURE OF BUYER.....
(I am familiar with warranty conditions and the operating device is in good working order and accessory)

DETAILS OF SELLER

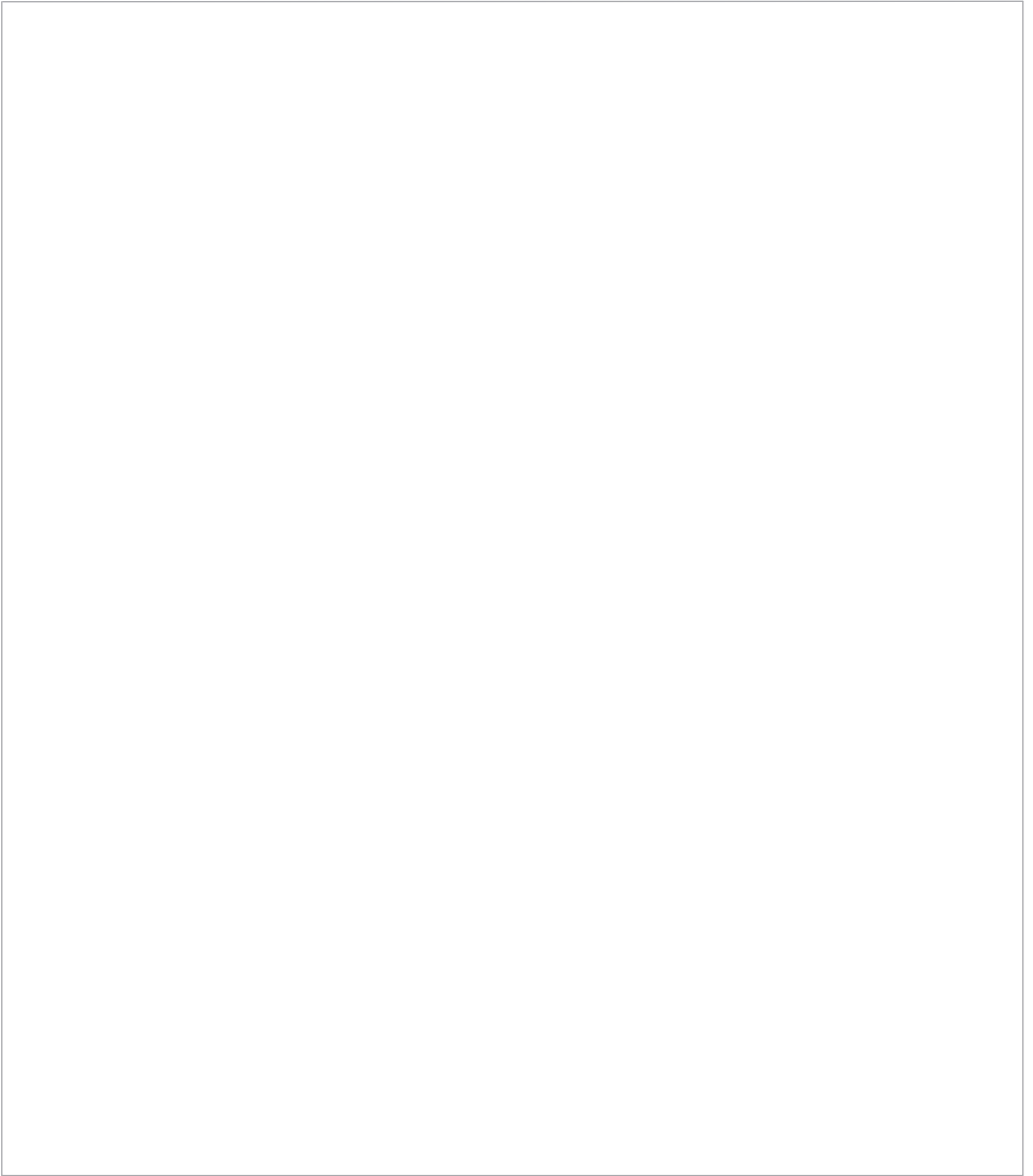
NAME / COMPANY
(be filled in by the employee)

ADDRESS
(be filled in by the employee)

DATE / STAMP

SERVICE REPORT

Receiving Protocol	Date of adoption	Description of the defect	Date of transmission	Signature



EUROMASTER IMPORT EXPORT LTD

1231, Sofia, Bulgaria, 246 Lomsko shose Blvd.,

tel.: +359 700 44 155

fax: + 359 2 934 00 90

www.euromasterbg.com; e-mail: info@euromasterbg.com

