

RAIDER PRO



RAIDER[®]
R20 System Pro

- Акумулаторен мини компресор
- Cordless mini air compressor
- Mini compresor
- Kompresor zaduvanje guma
- Компресорче
- Avtomobilski kompresor
- Κομπρεσέρ αέρος mini Επαναφορτιζόμενο















Contents

2	BG	схема
3	BG	оригинална инструкция за употреба
6	EN	original instructions' manual
9	RO	instrucțiuni originale
12	MK	инструкции
15	SR	originalno uputstvo za upotrebu
21	EL	Πρωτότυπο οδηγιών χρήσης

RDP-YAC20
solo










USER'S MANUAL



	Art. No.	Item Description
	030130	R20 Cordless Drill Li-ion 2 speed 13 mm 44 Nm Solo RDP-SCD20
	030220	R20 Cordless Drill Li-ion 2 speed 13 mm 44 Nm Solo RDP-SCD20S
	030131	R20 Cordless Hammer Drill-Driver Li-ion 2 speed 13 mm 50Nm Solo RDP-SCDI20
	030217	R20 Cordless Hammer Drill Li-ion 2 speed 13 mm 50Nm Solo RDP-SCDI20S
	030222	R20 Auto touch cordless drill Solo RDP-SCDA20
	030159	R20 Brushless cordless drywall screwdriver Solo RDP-SBES20
	030132	R20 Cordless Hex Impact Driver Li-ion 1/4" 180 Nm Solo RDP-SHID20
	030133	R20 Cordless Impact Wrench Li-ion 1/2" 250 Nm Solo RDP-SCIW20
	030134	R20 Cordless Impact Wrench Li-ion 1/2" 400 Nm 5 speed Solo RDP-SCIW20-5
	030221	R20 Cordless Impact Wrench Li-ion 1/2" 400 Nm 5 speed Solo RDP-SCIW20S
	030151	R20 Cordless Rotary Hammer Brushless Li-ion SDS-plus Solo RDP-SBRH20
	030135	R20 Cordless Rotary Hammer Li-ion SDS-plus Solo RDP-SRH20
	030136	R20 Cordless Angle Grinder Li-ion Ø125mm 10000min-1 Solo RDP-SBAG20
	030223	R20 Brushless Cordless Angle Grinder Li-ion Ø125mm 11500min-1 Solo RDP-SBAG20S

	Art. No.	Item Description
	030152	R20 Cordless Mixer Li-ion Solo RDP-SHM20
	030137	R20 Cordless Jig Saw Li-ion quick 80mm Solo RDP-SJS20
	030138	R20 Cordless Reciprocating Saw Li-ion quick Solo RDP-SRS20
	030139	R20 Cordless Circular Saw Li-ion Ø165x20 mm 24T 4200 min ⁻¹ laser Solo RDP-SCS20
	163143	Circular Saw Blade Tungsten Carbide Tipped Ø165x20 mm 24T
	030140	R20 Cordless Random Orbit Sander Li-ion Ø125 mm variable speed Solo RDP-SRSA20
	030141	R20 Cordless Multi-Tool Li-ion 3° variable speed quick Solo RDP-SOMT20
	030154	R20 Cordless Glue gun Li-ion ø11 Solo RDP-SGLG20
	030160	R20 Cordless heat gun Li-ion Solo RDP-SHG20
	030153	R20 Cordless stapler comb Li-ion Solo RDP-SST20
	074202	R20 Пистолет за боя акум. Li-ion Ø1.5 1.8 2.2 mm 1 L Solo RDP-SSGC20
	039706	R20 Adapter USD with lamp for series RDP-R20 System
	075328	R20 Lawn mower Li-ion 360 mm 35L Solo RDP-SLM20

	Art. No.	Item Description
	075711	R20 Cordless brush cutter with blade and trimmer head detachable shaft RDP-SBBC20 Set
	075712	Pole saw head tube for RDP-SBBC20
	075713	Hedge trimmer head with tube for RDP-SBBC20
	075545	R20 Cordless trimmer Li-ion 300 mm Solo RDP-SCBC20
	075707	R20 Cordless hedge trimmer Li-ion 510 mm Solo RDP-SCHT20
	075708	R20 Cordless pole saw Li-ion 510 mm set RDP-SPS20
	075710	R20 Cordless chain saw Li-ion 200 mm solo RDP-SCS20
	030155	R20 Cordless chain saw brushless 350 mm (14") Solo RDR-SBCS20
	090319	R20 Cordless wet and dry cleaner Solo RDR-SDWC20
	090320	R20 Ash cleaner Solo RDR-SWC20
	030211	Cordless Drill Li-ion 2 speed 13 mm 44 Nm 20 V 1.5 Ah 1 h RDP-SCD20 Set
	030219	Cordless Drill Li-ion 2 speed 13 mm 44 Nm 20 V 1.5 Ah 1 h RDP-SCD20S Set
	030215	R20 Brushless cordless drill Set RDP-SBCDA20 Set
	030208	Cordless Hammer Drill-Driver Li-ion 2 speed 13mm 50Nm 20 V 2x2 Ah 1 h in Case RDP-SCDI20 Set
	030216	Cordless Hammer Drill Li-ion 2 speed 13mm 50Nm 20 V 2x2 Ah 1 h in Case RDP-SCDI20S Set

	Art. No.	Item Description
	030209	Cordless Angle Grinder Li-ion Ø125mm 10000min-1 20 V 2 Ah 1 h in Case RDP-SBAG20 Set
	030224	R20 Brushless Cordless Angle Grinder Li-ion Ø125mm 11500min-1 Set RDP-SBAG20S
	030210	Cordless Jig Saw Li-ion quick 80mm 20 V 2 Ah 1 h in Case RDP-SJS20 Set
	075709	R20 Cordless chain saw Li-ion 200 mm set RDP-SCS20
	090315	R20 Ash cleaner Set RDR-SWC20
	032120	R20 System Starter Kit Li-ion 2 Ah 1h for series RDP-R20 System
	131110	R20 Battery Pack Li-ion 20 V 1.5 Ah for series RDP-R20 System
	131152	R20 Battery Pack Li-ion 20 V 2 Ah for series RDP-R20 System
	131153	R20 Battery Pack Li-ion 20 V 4 Ah for series RDP-R20 System
	131157	R20 Батерия Li-ion 20 V 6 Ah за серията RDP-R20 System
	039703	R20 Battery and Charger for series RDP-R20 System
	039704	R20 Rapid Charger for series RDP-R20 System
	039707	R20 Dual Charger for series RDP-R20 System 2x3 A



BG/Изобразени елементи:

1. Пусков прекъсвач
2. Механизъм за захващане на накрайника на помпата
3. Изход за въздух
4. Лостче за накрайника за помпване на гуми
5. Ръкохватка с меко противоплъзгащо покритие
6. Работна лампа
7. LCD дисплей
8. Накрайник за помпване на гуми

EN/Depicted elements:

1. Switch trigger
2. Lock nut
3. Air outlet
4. Air chuck clamp
5. Soft Handle
6. Work Lamp
7. LCD display
8. Air chuck

НЕ СЪДЪРЖА БАТЕРИЯ И ЗАРЯДНО! BATTERY AND CHARGER NOT INCLUDED!

ВНИМАНИЕ/ATTENTION!:

BG

Информация за акумулаторната батерия и зарядното устройство
Акумулаторната машина се доставя без батерия и зарядно. Използвайте само батерия и зарядно от серията R20 System.

EN

Battery and charger information

The cordless machine is delivered without battery and charger. Use only the battery and charger of the R20 System series.



Прочетете ръководството преди употреба!
Refer to instruction manual booklet!



носете защитни очила!
Wear eye protection!



ОПАЗВАНЕ НА ОКОЛНАТА СРЕДА.
Съгласно Директивата 2012/19/ЕО не изхвърляйте машините при битовите отпадъци!

ENVIRONMENTAL PROTECTION.
According to directive 2012/19/EC do not dispose power tools into household waste!

ЗАБЕЛЕЖКА: Някои елементи от списъка може да са включени в пакета с инструменти като стандартни аксесоари. Те могат да се различават в различните страни.

NOTE: Some items in the list may be included in the tool package as standard accessories. They may differ from country to country.



/EN/
accessories/adapters
1. Sport ball needle
2. Tapered adapte
3. Beveled adapter
4. 9.5mm valve adapter
5. 10mm valve adapter

BG/
накрайници/адаптори
1. Игла за спортна топка
2. Заострен адаптер
3. Скосен адаптер
4. 9,5 мм адаптер
5. 10 мм адаптер

BG**Оригинална инструкция за употреба**

Уважаеми потребители,

Поздравления за покупката на машина от най-бързо развиващата се марка за електрически, бензинови и пневматични инструменти - RAIDER. При правилно инсталиране и експлоатация, RAIDER са сигурни и надеждни машини и работата с тях ще Ви достави истинско удоволствие. За Вашето удобство е изградена и отлична сервизна мрежа с 45 сервиза в цялата страна.

Преди да използвате тази машина, моля, внимателно се запознайте с настоящата "Инструкция за употреба".

В интерес на Вашата безопасност и с цел осигуряване на правилната ѝ употреба, прочетете настоящите инструкции внимателно, включително препоръките и предупрежденията в тях. За избягване на ненужни грешки и инциденти, важно е тези инструкции да останат на разположение за бъдещи справки на всички, които ще ползват машината. Ако я продадете на нов собственик то "Инструкцията за употреба" трябва да се предаде заедно с нея, за да може новия ползвател да се запознае със съответните мерки за безопасност и инструкциите за работа.

"Евромастер Импорт Експорт" ООД е упълномощен представител на производителя и собственик на търговската марка RAIDER. Адресът на управление на фирмата е гр. София 1231, бул. "Ломско шосе" 246, тел. 0700 44 155, www.raider.bg; www.euromasterbg.com; e-mail: info@euromasterbg.com.

От 2006 година във фирмата е въведена системата за управление на качеството ISO 9001:2008 с обхват на сертификацията: Търговия, внос, износ и сервиз на професионални и хоби електрически, пневматични и механични инструменти и обща железария. Сертификатът е издаден от Moody International Certification Ltd, England.

Технически данни

параметър	мерна единица	стойност
Модел	-	RDP-YAC20 solo
Захранващо напрежение	V	20
Максимално налягане	MPa	0.70 (100PSI)
Скорост на въздушния поток	m/s	30
Дебит на въздуха	L/min	15
Работен цикъл	-	12 min вкл./ 12 min изкл.

ВНИМАНИЕ!

Прочетете ръководство за употреба внимателно, за Ваша собствена безопасност, преди да пристъпите към експлоатация на машината!

ИНСТРУКЦИИ ЗА БЕЗОПАСНОСТ

1. Поддържайте работната зона чиста и добре осветена. Затрупаните или недобре осветени зони водят до злополуки.
2. Не работете с електрически инструменти в експлозивна атмосфера, като например в присъствието на запалими течности, газове или прах. Електрическите инструменти създават искри, които могат да възпламенят праха или изпаренията.
3. Дръжте децата и страничните хора далеч, докато работите с електроинструмент. Разсейването може да ви накара да загубите контрол.
4. Когато надувате предмети, свържете плътно маркуча, адаптера и клапана. В противен случай надуваемият предмет, маркучът или адаптерът може да се повредят и да се нараните.
5. Освободете бавно налягането на въздуха. Когато сваляте накрайника след надуване на предмети, дръжте здраво предмета и накрайника за помпата. Предметът или адаптерът могат да отскочат поради изходящия въздух и да причинят нараняване.
6. Не надувайте обекти над максималното налягане. В противен случай инструментът или предметът може да се повредят и да се нараните.
7. Не използвайте инструмента над максималното изходящо налягане на инструмента. Използването на инструмента при изходно налягане, по-голямо от максималното изходно налягане на инструмента, може да спуска обекта или инструмента.
8. Напомпайте предметите, предназначени да бъдат напомнимани само от производителя. Надуването на други предмети може да ги повреди и да причини нараняване.
6. Когато надувате предмети, проверете манометъра, състоянието на инструмента и предмета и проверете дали няма изтичане на въздух. В противен случай инструментът или предметът може да се повредят и да причинят нараняване.
7. Когато носите инструмента, го дръжте за ръкохватката.
8. След като надуете предмети, проверете налягането на въздуха с помощта на надеждно и калибрирано измервателно оборудване. Използвайте манометъра на инструмента само като ориентир.
9. След като използвате инструмента в продължение на 5 минути непрекъснато, спрете да използвате инструмента за 5 минути, за да се охлади. Не използвайте инструмента след разрешеното време за непрекъсната работа. В противен случай инструментът може да се повреди и да причини нараняване.
10. Не използвайте инструмента върху пясък или прашна повърхност. Чужди предмети могат да влязат във вътрешността на инструмента и да причинят неизправност.
11. Не насочвайте изхода на маркуча към себе си или към другите. Предметите могат да бъдат издухани и да причинят нараняване.
12. Не насочвайте изхода на маркуча към прах или други подобни. Прахът може да се разпръсне и да причини нараняване.
13. Не надувайте предмети с голям капацитет. Ако надуете предмет с голям капацитет, инструментът може да стане изключително горещ и да изгори кожата ви.
14. Не докосвайте инструмента, маркуча или адаптера веднага след надуване на предмети. Металните части могат да станат изключително горещи и да изгорят кожата ви.
15. Не използвайте инструмента с мокри ръце.
16. Когато отваряте лостчето за накрайника за помпана на гуми, внимавайте да не притиснете пръстите си между накрайника и лостчето.
17. Уверете се, че маркучът не е заплетен. Заплетеният маркуч може да причини загуба на баланс и да причини нараняване.
18. Никога не оставяйте инструмента без надзор, когато маркучът е прикрепен към

обекта или по време на работа.

19. Не използвайте инструмента като дихателно устройство.

20. Не използвайте инструмента за пръскане на химикали. Белите ви дробове могат да бъдат увредени от вдишване на токсични пари.

21. Работете с инструмента на открито място на най-малко 50 см (20") разстояние от всяка стена или предмет, който може да ограничи въздушния поток към вентилационните отвори.

22. Не разглобявайте инструмента.

23. Използвайте само стандартни аксесоари, предоставени от доставчика. Използването на други аксесоари или приставки може да представлява риск от нараняване на хора.

24. Този инструмент е само за домашна употреба.

25. Не съхранявайте инструмента на места, където температурата може да достигне $-20\text{ }^{\circ}\text{C}$ ($-4\text{ }^{\circ}\text{F}$) или по-ниска, или $50\text{ }^{\circ}\text{C}$ ($122\text{ }^{\circ}\text{F}$) или повече.

26. Не използвайте инструмента на места, където температурата може да достигне $-10\text{ }^{\circ}\text{C}$ ($14\text{ }^{\circ}\text{F}$) или по-ниска, или $40\text{ }^{\circ}\text{C}$ ($104\text{ }^{\circ}\text{F}$) или повече.

ПРЕДНАЗНАЧЕНИЕ

Внимание! Акумулаторен компресор RDP-YAC20 solo е предназначен за напompване на

гуми на превозни средства (велосипеди), топки, гумени дюшеци, надувни играчки и др. Внимание! Никога не оставяйте компресора без наблюдение в режим на работа.

Не е подходящ за изпompване на гуми с голям обем (напр. гуми за камиони) или големи надуваеми предмети (напр. въздушни матраци). Мини компресорът е предназначен само за домакинска и домашна употреба.

ШУМ

Типичното A-претеглено ниво на шум, определено в съответствие с EN62841-1:

Ниво на звуково налягане (L_pA): $80,5\text{ dB(A)}$ или по-малко Несигурност (K): 3 dB(A)

Нивото на шум при работа може да надвишава 90 dB (A) .

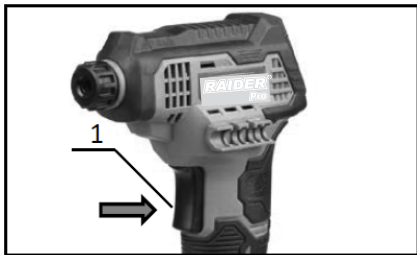
ВИБРАЦИИ

Общата стойност на вибрациите (триосна векторна сума), определена съгласно EN62841-1:

Режим на работа: работа без натоварване

Емисия на вибрации (a_h): $2,5\text{ m/s}^2$ или по-малко Несигурност (K): $1,5\text{ m/s}^2$

ВКЛЮЧВАНЕ/ИЗКЛЮЧВАНЕ

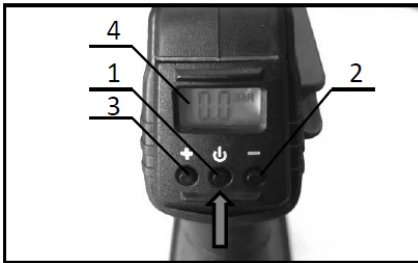


1. Пусков прекъсвач

Инструментът предоставя два начина да започнете работа.

За първия начин просто натиснете спусъка на прекъсвача веднъж, когато LCD дисплеят светне около 3 секунди по-късно, натиснете отново спусъка на прекъсвача.

За втория начин първо натиснете веднъж бутона за включване/изключване на LCD и смяна на мерните единици, когато LCD дисплеят светне около 3 секунди по-късно, натиснете спусъка на прекъсвача. Освободете спусъка на прекъсвача, за да спрете инструмента.



1. Бутон за включване/изключване на LCD 2. Бутон минус 3. Бутон плюс 4. LCD дисплей
Ако обектът за надуване е свързан към инструмента, налягането на въздуха на обекта се показва на манометъра, когато включите инструмента. Ако нищо не е свързано към инструмента, манометърът показва „0“.

Можете да зададете налягането на въздуха на манометъра. За да промените единицата от “Bar” на “PSI”, натиснете бутона за включване/изключване на LCD и смяна на единицата. За да увеличите стойността на налягането, натиснете бутона плюс. За да намалите стойността на налягането, натиснете бутона минус. Можете да зададете стойността на налягането между 20 kPa (3 PSI) и 690 kPa (100 PSI).

РАБОТНА ЛАМПА

ВНИМАНИЕ: Не гледайте директно в светлината излъчвана от работната лампа. Натиснете пусковия прекъсвач, докато LCD дисплеят влезе в режим на работа, за да светне работната лампа. Лампата продължава да свети, докато натискате пусковия прекъсвач. Лампата изгасва веднага след освобождаване на пусковия прекъсвач.

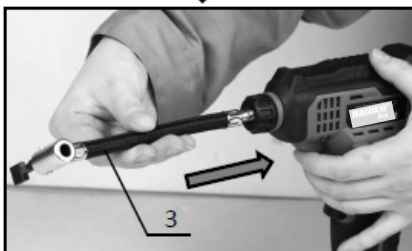
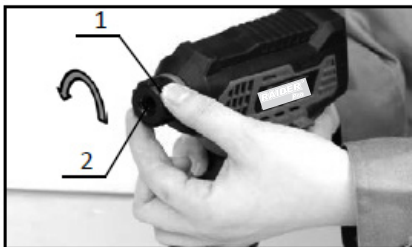
ЗАБЕЛЕЖКА: Използвайте суха кърпа, за да избършете мръсотията от лампата.

Внимавайте да не надраскате лещата на лампата, в противен случай това може да намали осветеността.

МОНТАЖ

ВНИМАНИЕ: Винаги се уверявайте, че инструментът е изключен и батерията е извадена, преди да извършвате каквато и да е работа по инструмента.

Прикрепване или премахване на удължителния маркуч:



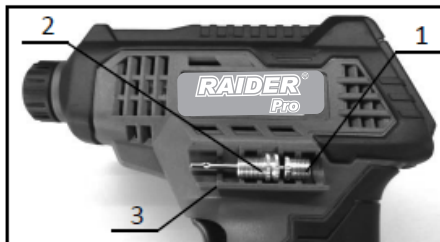
1. Механизъм за захващане 2. Изход за въздух 3. Удължителен маркуч с адаптер
За да прикрепите удължителния маркуч към инструмента, изпълнете следните стъпки:

1. Разхлабете механизма за захващане, като го завъртите обратно на часовниковата стрелка.
2. Поставете адаптера на удължителния маркуч в отвора за въздух, доколкото може да стигне.
3. Застопорете механизма за захващане, като го завъртите по посока на часовниковата стрелка

За да извадите удължителния маркуч от инструмента, извършете процедурата за монтаж в обратен ред.

ВНИМАНИЕ: След като поставите маркуча, уверете се, че е поставен на правилното място и здраво закрепен.

АДАПТЕР И ИГЛА /МЯСТО ЗА СЪХРАНЕНИЕ/



1. Игла за спортна топка
 2. Адаптер за клапан
 3. Място за съхранение на адаптера
 4. Конусен адаптер
 5. Скосен адаптер
- Адаптерите могат да се съхраняват в адаптерната скоба на инструмента, както е показано на фигурата. Вкарайте иглата в адаптера, преди да ги прикрепите към скобата на адаптера.

СЪХРАНЕНИЕ НА УДЪЛЖИТЕЛНИЯ МАРКУЧ



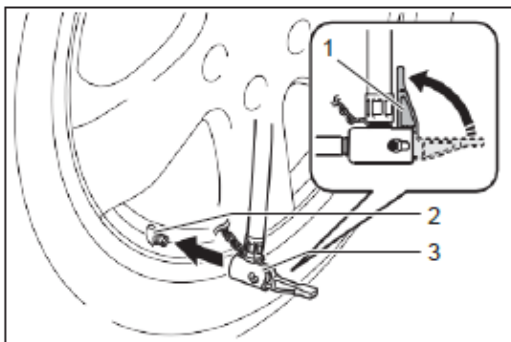
1. Място за съхранение на удължителния маркуч
 2. Удължителен маркуч с адаптер
- Маркучът може да бъде прикрепен към скобата на инструмента.

ОПЕРАЦИЯ

ЗАБЕЛЕЖКА: Стандартните адаптери варират в зависимост от страната.

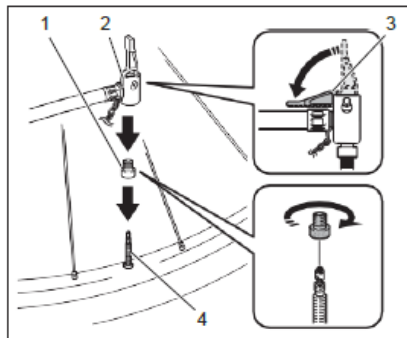
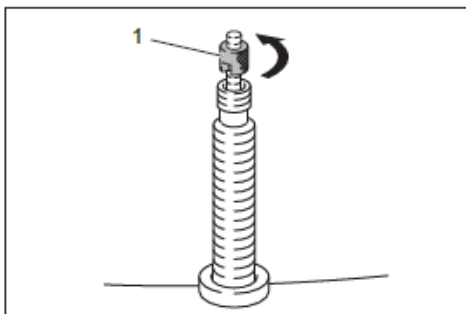
Използване на адаптера за помпване на гуми

1. Отворете лостчето и вкарайте вентила на гуми в адаптера
 2. Натиснете лостчето, за да фиксирате адаптера към винтила
 4. Включете компресора и след това задайте стойността на налягането, подходяща за гумата, като използвате манометъра.
- Натиснете пусковия прекъсвач, докато инструментът спре.
Гумата е напompана с определеното налягане.



1. Лостче за накрайник 2. Адаптер 3. Накрайник за помпана
- Използване на адаптера 9.5 mm и 10 mm:

1. Разхлабете механизма за захващане
2. Пъхнете маркуча с адаптера в него
3. Завъртете здраво лостчето.
5. Включете инструмента и след това задайте стойността на налягането, подходяща за гумата, като използвате манометъра.
6. Продължете да натискате пусковия прекъсвач, докато инструментът спре. Гумата е напompана с определеното налягане.
7. Отстранете маркуча и адаптера и след това затегнете механизма за захващане.



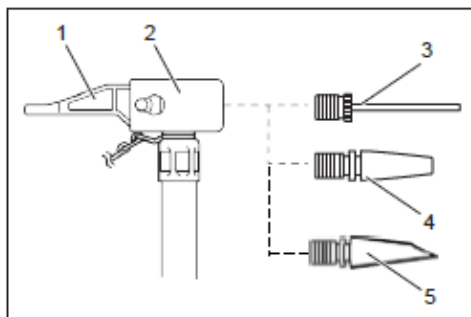
1. Механизъм за захващане
1. Адаптер за клапан 2. Накрайник за помпана 3. Лостче за накрайник 4. Закрепващ елемент

Използване на иглата за спортна топка или заострен адаптер/скосен адаптер
Можете да надуете малки предмети като спортни топки. За да надуете спортни топки, използвайте иглата за спортна топка. За да надуете предмети за плуване /пояси, лодки/, използвайте заострен адаптер или адаптер с фаска.

- 1.Отворете лостчето
- 2.Прикрепете иглата за спортна топка или заострен адаптер или скосен адаптер
3. Сгънете здраво скобата на въздушния патронник.
4. Поставете иглата за спортна топка или заострен адаптер в отвора на артикула.
5. Включете инструмента и след това задайте подходящата стойност на налягането с

помощта на манометъра.

Продължете да натискате пусковия прекъсвач, докато инструментът спре. Артикулът се надува с определеното налягане.



1. Лостче 2. Накрайник за помпани 3. Игла за спортна топка 4. Конусен адаптер 5. Скосен адаптер

ЗАБЕЛЕЖКА: Когато надувате плавателни съдове, манометърът няма да покаже точна стойност, тъй като налягането на плавателния съд е по-малко от 20 kPa (3 PSI). Когато надувате артикул за плуване, не използвайте стойността на манометъра, а го надуйте, като проверите състоянието на плавателния съд.

ПОДДРЪЖКА

ВНИМАНИЕ: Винаги се уверявайте, че инструментът е изключен и батерията е извадена, преди да се опитате да извършите проверка или поддръжка.

ЗАБЕЛЕЖКА: Никога не използвайте бензин, разреждател, алкохол или други подобни.

Може да се получи обезцветяване, деформация или пукнатини.

ПОМПАНЕ

1.Завъртете вентила на гумата, така че да е най-близо до земята. След което поставете компресора в максимална близост до гумата.

2.Поставете маркуча с подходящия накрайник в изхода за помпани на гумата;

3.Когато желаното налягане в гумата е достигнато, извадете маркуча с накрайника от вентила на гумата.

АДАПТОРИ

За да използвате някой от посочените адаптери е необходимо да го поставите във маркуча на компресора. Налягането което трябва да се поддава при надуването на гумена лодка с две места или футболна топка е от порядъка на 100 psi.

В случай, че компресора не стартира:

Проверете дали вентила е поставен докрай и механизма за захващане е затегнат добре.;

В случай, че компресора се стартира, но не поддава въздух:

Уверете се, че вентила на помпата е поставен плътно върху вентила на гумата;

В случай, че компресора работи бавно:

Възможната причина може да е претоварване;

Твърде нисък волтаж. Проверете състоянието на батерията

Важно!

Капацитетът на компресора е 100 psi. Никога не се опитвайте да качите налягането над допустимото описано в това ръководство.

Не оставяйте компресора без наблюдение в режим на работа.

Дръжте компресора далеч от деца.

EN**Original instructions' manual**

Dear Customer,

Congratulations on the purchase of machinery from the fastest growing brand of electric, gasoline and pneumatic tools - RAIDER. When properly installed and operating, RAIDER are safe and reliable machines and work with them will deliver a real pleasure. For your convenience has been built and excellent service network of 45 service stations across the country.

Before using this machine, please carefully acquainted with these "instructions' manual".

In the interest of your safety and to ensure proper use and read these instructions carefully, including the recommendations and warnings in them. To avoid unnecessary errors and accidents, it is important that these instructions will remain available for future reference to all who will use the machine. If you sell it to a new owner "Instructions' manual" must be submitted along with it to enable new users to become familiar with relevant safety and operating instructions.

Euromaster Import Export Ltd. is an authorized representative of the manufacturer and owner of the trademark RAIDER.

Address: Sofia City 1231, Bulgaria "Lomsko shausse" Blvd. 246, tel 02 934 33 33, 934 10 10, www.raider.bg; www.euromasterbg.com; e-mail: info@euromasterbg.com.

Since 2006 the company introduced the system of quality management ISO 9001:2008 with scope of certification: Trade, import, export and servicing of hobby and professional electrical, mechanical and pneumatic tools and general hardware. The certificate was issued by Moody International Certification Ltd, England.

Technical Data

parameter	unit	value
Model	-	RDP-YAC20 solo
Voltage	V	20
Max. pressure	MPa	0.70 (100PSI)
Air speed	m/s	30
Air volume	L/min	15
Duty cycle	-	12 min on./ 12 min off

ATTENTION!

Read the operating instructions carefully, for your own safety, before operating the machine!

SAFETY INSTRUCTIONS

- 1.Keep work area clean and well lit. Cluttered or dark areas invite accidents.
- 2.Do not operate power tools in explosive atmospheres, such as in the presence of flammable liquids, gases or dust. Power tools create sparks which may ignite the dust or fumes.
- 3.Keep children and bystanders away while operating a power tool. Distractions can cause you to lose control.
4. When inflating objects, connect the air chuck, adapter, and valve tightly. Otherwise, the object, hose, air chuck, or adapter may be damaged and you may be injured.
- 5.Release air pressure slowly. When removing the hose after inflating objects, hold the object, hose, and air chuck firmly. The object, air chuck, or adapter may bounce due to exhaust air and cause an injury.
- 6.Do not inflate object beyond the maximum pressure of the object. Otherwise, the tool or object may be damaged and you may be injured.
- 7.Do not use the tool beyond the maximum output pressure of the tool. Using the tool at output pressure greater than the maximum output pressure of the tool may burst the object or the tool.
- 8.Inflate the objects intended to be inflated by the manufacturer only, such as tire, sport ball, or small floating tube. Inflating other objects may damage them and cause an injury.
- 6.When inflating objects, check the pressure gauge, status of the tool and object, and check that there is no air leak. Otherwise, the tool or object may be damaged and cause an injury.
- 7.When carrying the tool, hold the handle of the tool. Do not hold or pull the hose. The tool may be damaged and cause an injury.
- 8.After inflating objects, check the air pressure using a reliable and calibrated measuring equipment. Use the pressure gauge of the tool only as a reference.
- 9.After using the tool for 5 minutes continuously, stop using the tool for 5 minutes for cooling down. Do not use the tool beyond the continuous operating time allowed. Otherwise, the tool may be damaged and cause an injury.
- 10.Do not use the tool on sand or dusty surface. Foreign objects may enter the inside of the tool and cause a malfunction.
- 11.Do not point the outlet of the hose to yourself or others. Objects may be blown away and cause an injury.
- 12.Do not point the outlet of the hose to dust or similar. The dust may be scattered and cause an injury.
- 13.Do not inflate large capacity objects. If you inflate a large capacity object, the tool may become extremely hot and could burn your skin.
- 14.Do not touch the tool, hose, air chuck, or adapter right after inflating objects. The metal parts may become extremely hot and could burn your skin.
- 15.Do not use the tool with wet hands.
- 16.When folding the clamp of air chuck, be careful not to pinch your fingers between the air chuck and clamp.
- 17.Make sure that the hose is not entangled. The entangled hose may cause loss of balance and cause an injury.
- 18.Never leave the tool unattended when the hose is attached to the object or during operation.
- 19.Do not use the tool as a breathing device.
- 20.Do not use the tool to spray chemicals. Your lungs may be damaged by inhaling toxic fumes.
21. Operate the tool in an open area at least 50 cm (20") away from any wall or object that could restrict air flow to ventilation openings.
- 22.Do not disassemble the tool.
- 23.Use only standard accessories provided by the supplier. The use of any other accessories or attachments might present a risk of injury to persons.
- 24.This tool is for household use only.
- 25.Do not store the tool in locations where the temperature may go -20 °C (-4 °F) or less, or, 50 °C (122 °F) or more.

26. Do not use the tool in locations where the temperature may go $-10\text{ }^{\circ}\text{C}$ ($14\text{ }^{\circ}\text{F}$) or less, or, $40\text{ }^{\circ}\text{C}$ ($104\text{ }^{\circ}\text{F}$) or more.

PURPOSE

Attention! Compressor RDP-YAC20 solo is designed for inflating vehicle tires (bicycles), balls, rubber mattresses, inflatable toys, etc.

Attention! Never leave the compressor unattended in operation. It is not suitable for pumping up large-volume tyres (e.g. truck tyres) or large inflatable items (e.g. air mattresses). The air pump is intended only for household and domestic use.

NOISE

The typical A-weighted noise level determined according to EN62841-1:

Sound pressure level (LpA) : 80.5dB(A) or less Uncertainty (K) : 3 dB(A)

The noise level under working may exceed 90 dB (A).

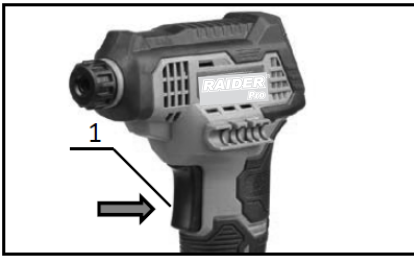
VIBRATIONS

The vibration total value (tri-axial vector sum) determined according to EN62841-1:

Work mode: operation without load

Vibration emission (ah) : 2.5 m/s² or less Uncertainty (K) : 1.5 m/s²

ON/OFF



1. Switch trigger of power switch

The tool provides two ways to start on. For the first way, simply depress the switch trigger once, when the LCD display light on about 3 seconds later, depress the switch trigger again. For the second way, first depress the LCD On/off and unit change button once, when the LCD display light on about 3 seconds later, depress the switch trigger. Release the switch trigger to stop the tool.



1. LCD On/off and unit change button 2. Minus button 3. Plus button 4. LCD display

If the object to be inflated is connected to the tool, the air pressure of the object is displayed on the pressure gauge when you turn on the tool. If nothing is connected to the tool, the pressure gauge displays "0".

You can set the air pressure on the pressure gauge. To change the unit from "Bar" to "PSI", press the LCD On/off and unit change button. To increase the pressure value, press the plus button. To decrease the pressure value, press the minus button. You can set the pressure

value between 20 kPa (3 PSI) and 690 kPa (100 PSI).

LITHENING UP THE FRONT LAMP

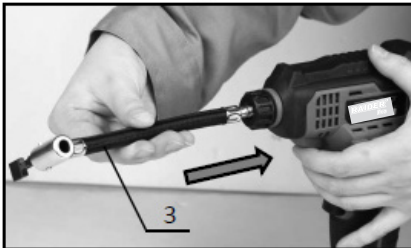
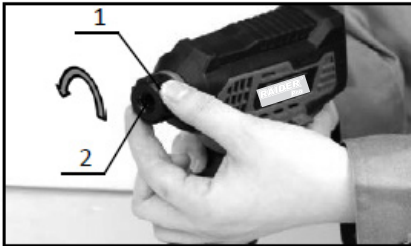
CAUTION: Do not look in the light or see the source of light directly.

Pull the switch trigger while the LCD display light on to light up the work lamp. The lamp keeps on lighting while the switch trigger is being pulled. The lamp goes out immediately after releasing the switch trigger.

NOTE: Use a dry cloth to wipe the dirt off the lens of the lamp. Be careful not to scratch the lens of lamp, or it may lower the illumination.

ASSEMBLY

CAUTION: Always be sure that the tool is switched off and the battery cartridge is removed before carrying out any work on the tool. Attaching or removing the extension tube:



1. Lock nut 2. Air outlet 3. Extension tube with adapter

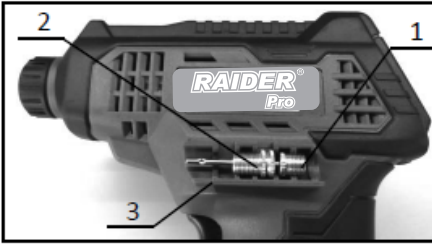
To attach the extension tube onto the tool, perform the following steps:

- 1.Loosen the lock nut by turning it anticlockwise a little.
- 2.Insert the adapter of the extension tube into the air outlet as far as it can go a little bit hard.
- 3.Secure the lock nut by turning it clockwise firmly

To remove the extension tube from the tool, perform the installation procedure in reverse.

CAUTION: After attaching the extension tube, make sure that it is inserted into the right place and firmly secured.

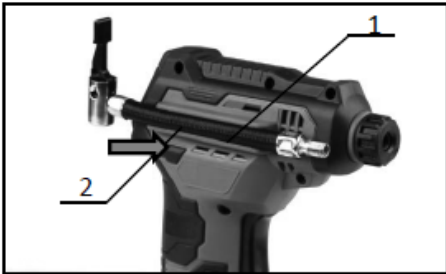
STORING ADAPTER AND NEEDLE



1. Sport ball needle 2. Presta valve adapter 3. Adapter bracket 4. Tapered adapter 5. Beveled adapter

The adapters can be stored in the adapter bracket of the tool as shown in the figure. Insert the sport ball needle into the presta valve adapter before attaching them to the adapter bracket .

STORING THE EXTENSION TUBE



1. Extension tube bracket 2. Extension tube with adapter

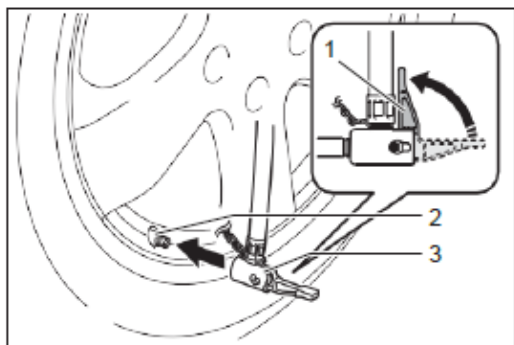
The extension tube can be attached to the extension tube bracket of the tool.

OPERATION

NOTE: The standard adapters vary depending on the country.

Using the Schrader valve adapter

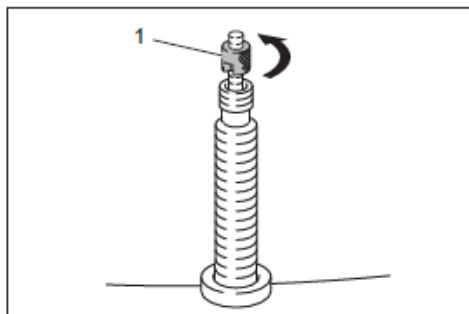
1. Unfold the air chuck clamp.
2. Attach the air chuck to the valve stem.
3. Fold the air chuck clamp firmly.
4. Turn on the tool, and then set the pressure value appropriate for the tire using the pressure gauge.
5. Keep pulling the switch trigger until the tool stops. The tire is inflated with the specified pressure.



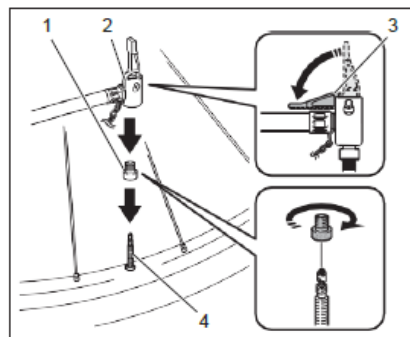
1. Air chuck clamp 2. Valve stem 3. Air chuck

Using the Presta valve adapter

1. Loosen the locking nut on the valve stem.
2. Unfold the air chuck clamp
3. Attach the Presta valve adapter to the valve stem, and then attach the air chuck to the Presta valve adapter.
4. Fold the air chuck clamp firmly.
5. Turn on the tool, and then set the pressure value appropriate for the tire using the pressure gauge.
6. Keep pulling the switch trigger until the tool stops. The tire is inflated with the specified pressure.
7. Remove the air chuck and Presta valve adapter, and then tighten the locking nut.



1. Locking nut



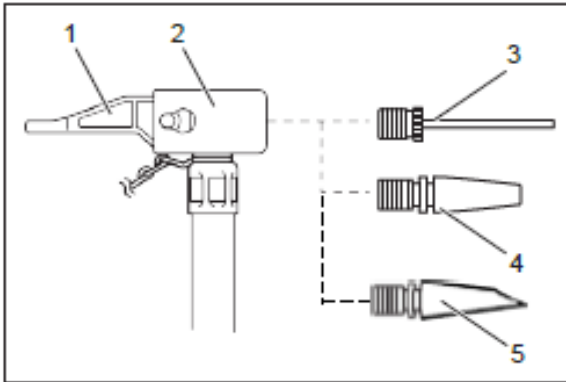
1. Presta valve adapter 2. Air chuck 3. Air chuck clamp 4. Valve stem

Using the sport ball needle or tapered adapter/beveled adapter

You can inflate small items such as sport balls or floating tubes. To inflate sport balls, use the sport ball needle. To inflate floating tubes, use the tapered adapter or Beveled adapter.

1. Unfold the air chuck clamp.
2. Attach the sport ball needle or tapered adapter or beveled adapter to the air chuck.
3. Fold the air chuck clamp firmly.
4. Insert the sport ball needle or tapered adapter into the hole on the item.
5. Turn on the tool, and then set the appropriate pressure value using the pressure gauge.

Keep pulling the switch trigger until the tool stops. The item is inflated with the specified pressure.



1. Air chuck clamp 2. Air chuck 3. Sport ball needle 4. Tapered adapter 5. Beveled adapter

NOTICE: When inflating a floating tube, the pressure gauge will not display an accurate value since the pressure of floating tube is less than 20 kPa (3 PSI). When inflating a floating tube, do not use the value on the pressure gauge, but inflate it by checking the status of the floating tube.

MAINTENANCE

CAUTION: Always be sure that the tool is switched off and the battery cartridge is removed before attempting to perform inspection or maintenance.

NOTICE: Never use gasoline, benzine, thinner, alcohol or the like. Discoloration, deformation or cracks may result.

PUMPING

1. Turn the tire valve so that it is closest to the ground. Then place the compressor as close to the tire as possible.
2. Insert the hose with the appropriate nozzle into the outlet for inflating the tire;
3. When the desired tire pressure is reached, remove the nozzle hose from the tire valve.

ADAPTERS

To use any of these adapters, you need to put it in the compressor hose. The pressure to be inflated when inflating a rubber boat with two seats or a soccer ball is of the order of 100 psi.

In case the compressor does not start:

Check that the valve is fully inserted and that the gripper is tight.

In case the compressor starts but does not supply air:

Make sure that the pump valve is placed tightly on the tire valve;

In case the compressor runs slowly:

The possible cause may be overload;

Voltage too low. Check the battery status

Important!

Compressor capacity is 100 psi. Never attempt to raise the pressure above the allowable limits described in this manual.

Do not leave the compressor unattended in operation.

Keep the compressor away from children.

Instrucțiuni originale

RO

Stimate prieten,

Felicitări pentru achiziționarea unei mașini a marca cea mai rapidă creștere de electrice și scule pneumatice - Raider. Cu instalarea corectă și funcționarea, Raider sunt echipamente sigure și fiabile și să lucreze cu ei vă va oferi adevărata plăcere. Pentru confort, servicii excelente și a construit o rețea.

Înainte de a utiliza acest aparat, vă rugăm să citiți cu atenție actual "Manualul de instrucțiuni".

În interesul siguranței și pentru a asigura utilizarea corectă a acestuia, citiți cu atenție aceste instrucțiuni, inclusiv recomandări și avertismente pentru a le. Pentru a evita greșeli inutile și accidentele, este important ca aceste instrucțiuni să rămână disponibile pentru referințe viitoare tuturor celor care vor utiliza aparatul. Dacă-l vinzi la un "manual de utilizare", noul proprietar trebuie să fie prezentate împreună cu ea, pentru a permite noilor utilizatori să se familiarizeze cu instrucțiunile de siguranță și de exploatare.

"Euromaster Import Export" SRL este reprezentantul un producător și proprietar al marcii Raider. Adresa companiei este Sofia 1231, B-dul "Lom Road" 246, tel 02 934 33 33 934 10 10, www.raider.bg; www.euromasterbg.com, e-mail: info @ euromasterbg. com.

Începând cu anul 2006, compania a introdus un sistem de management al calității ISO 9001:2008 de certificare cu domeniul de aplicare: instrumente de comerț, import, export și de servicii profesionale si hobby electrice, pneumatice și de putere și hardware-ul general. Certificatul a fost emis de către Moody International de Certificare Ltd, Anglia.

Date tehnice

parametru	unitate	valoare
Model	-	RDP-YAC20 solo
Voltaaj	V	20
Max. presiune	MPa	0.70 (100PSI)
Viteza aerului	m/s	30
Volumul de aer	L/min	15
Ciclu de funcționare	-	12 min on./ 12 min off

ATENȚIE!

Citiți cu atenție instrucțiunile de utilizare, pentru propria dumneavoastră siguranță, înainte de a utiliza mașina!

INSTRUCȚIUNI DE SIGURANTA

1. Păstrați zona de lucru curată și bine iluminată. Zonele aglomerate sau întunecate provoacă accidente.
2. Nu utilizați sculele electrice în atmosfere explozive, cum ar fi în prezența lichidelor, gazelor sau prafului inflamabil. Unelele electrice creează scântei care pot aprinde praful sau vaporii.
3. Țineți copiii și trecătorii departe în timp ce utilizați o unealtă electrică. Distragerile vă pot face să pierdeți controlul.
4. Când umflați obiecte, conectați strâns mandrina de aer, adaptorul și supapa. În caz contrar, obiectul, furtunul, mandrina de aer sau adaptorul pot fi deteriorate și puteți fi rănit.
5. Eliberați încet presiunea aerului. Când scoateți furtunul după umflarea obiectelor, țineți ferm obiectul, furtunul și mandrina de aer. Obiectul, mandrina de aer sau adaptorul pot sări din cauza aerului evacuat și pot provoca o rănire.
6. Nu umflați obiectul peste presiunea maximă a obiectului. În caz contrar, unealta sau obiectul poate fi deteriorat și puteți fi rănit.
7. Nu utilizați unealta peste presiunea maximă de ieșire a instrumentului. Utilizarea sculei la o presiune de ieșire mai mare decât presiunea maximă de ieșire a sculei poate sparge obiectul sau unealta.
8. Umflați obiectele destinate a fi umflate numai de către producător, cum ar fi anvelope, minge sport sau tub mic plutitor. Umflarea altor obiecte le poate deteriora și provoca vătămări.
9. Când umflați obiecte, verificați manometrul, starea instrumentului și a obiectului și verificați dacă nu există scurgeri de aer. În caz contrar, unealta sau obiectul poate fi deteriorat și poate provoca o rănire.
7. Când transportați unealta, țineți mânerul unealta. Nu țineți sau trageți de furtun. Unealta poate fi deteriorată și poate cauza o rănire.
8. După umflarea obiectelor, verificați presiunea aerului folosind un echipament de măsurare fiabil și calibrat. Utilizați manometrul instrumentului doar ca referință.
9. După ce ați folosit unealta timp de 5 minute în mod continuu, încetați să utilizați unealta timp de 5 minute pentru a se răci. Nu utilizați unealta peste durata de funcționare continuă permisă. În caz contrar, unealta poate fi deteriorată și poate provoca o rănire.
10. Nu folosiți unealta pe nisip sau suprafețe prăfuite. Obiectele străine pot pătrunde în interiorul instrumentului și pot cauza o defecțiune.
11. Nu îndreptați orificiul de evacuare a furtunului către dvs. sau către alții. Obiectele pot fi aruncate în aer și pot provoca răni.
12. Nu îndreptați orificiul de evacuare a furtunului spre praf sau similar. Praful poate fi împrăștiat și poate provoca răni.
13. Nu umflați obiecte de capacitate mare. Dacă umflați un obiect de capacitate mare, unealta poate deveni extrem de fierbinte și vă poate arde pielea.
14. Nu atingeți unealta, furtunul, mandrina de aer sau adaptorul imediat după umflarea obiectelor. Părțile metalice pot deveni extrem de fierbinți și vă pot arde pielea.
15. Nu folosiți unealta cu mâinile ude.
16. Când pliați clema mandrina de aer, aveți grijă să nu vă prindeți degetele între mandrina și clemă.
17. Asigurați-vă că furtunul nu este încurcat. Furtunul încurcat poate cauza pierderea echilibrului și poate cauza o rănire.
18. Nu lăsați niciodată unealta nesupravegheată când furtunul este atașat la obiect sau în timpul funcționării.
19. Nu utilizați unealta ca dispozitiv de respirație.
20. Nu folosiți unealta pentru a pulveriza substanțe chimice. Plămânii dumneavoastră pot fi deteriorați prin inhalarea de vapori toxici.
21. Utilizați unealta într-o zonă deschisă la cel puțin 50 cm (20") distanță de orice perete sau obiect care ar putea limita fluxul de aer către orificiile de ventilație.

22. Nu dezamblați unealta.

23. Folosiți numai accesoriile standard furnizate de furnizor. Utilizarea oricăror alte accesorii sau atașamente poate prezenta un risc de rănire a persoanelor.

24. Acest instrument este doar pentru uz casnic.

25. Nu depozitați unealta în locuri unde temperatura poate ajunge la $-20\text{ }^{\circ}\text{C}$ ($-4\text{ }^{\circ}\text{F}$) sau mai puțin sau $50\text{ }^{\circ}\text{C}$ ($122\text{ }^{\circ}\text{F}$) sau mai mult.

26. Nu utilizați unealta în locuri unde temperatura poate ajunge la $-10\text{ }^{\circ}\text{C}$ ($14\text{ }^{\circ}\text{F}$) sau mai puțin sau $40\text{ }^{\circ}\text{C}$ ($104\text{ }^{\circ}\text{F}$) sau mai mult.

SCOP

Atenție! Compresorul RDP-YAC20 solo este conceput pentru umflarea anvelopelor vehiculelor (biciclete), mingi, saltele de cauciuc, jucării gonflabile etc.

Atenție! Nu lăsați niciodată compresorul nesupravegheat în funcțiune. Nu este potrivită pentru pomparea anvelopelor de mare volum (de exemplu, anvelope de camion) sau a articolelor gonflabile mari (de exemplu, saltele pneumatice). Pompa de aer este destinată numai pentru uz casnic și casnic.

ZGOMOT

Nivelul de zgomot tipic ponderat A determinat conform EN62841-1:

Nivel de presiune acustică (LpA): $80,5\text{ dB(A)}$ sau mai puțin Incertitudine (K): 3 dB(A)

Nivelul de zgomot în timpul lucrului poate depăși 90 dB(A) .

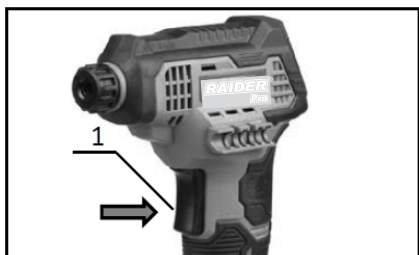
VIBRAȚII

Valoarea totală a vibrațiilor (suma vectorială tri-axială) determinată conform EN62841-1:

Mod de lucru: funcționare fără sarcină

Emisia de vibrații (ah): $2,5\text{ m/s}^2$ sau mai puțin Incertitudine (K): $1,5\text{ m/s}^2$

ON/OFF



1. Comutați declanșatorul comutatorului de alimentare

Instrumentul oferă două moduri de a începe. Pentru prima modalitate, apăsați pur și simplu declanșatorul comutatorului o dată, când afișajul LCD se aprinde aproximativ 3 secunde mai târziu, apăsați din nou declanșatorul comutatorului.

Pentru a doua modalitate, mai întâi apăsați butonul de pornire/oprire LCD și butonul de schimbare a unității o dată, când afișajul LCD se aprinde aproximativ 3 secunde mai târziu, apăsați declanșatorul comutatorului. Eliberați declanșatorul comutatorului pentru a opri unealta.



1. Buton de pornire/oprire LCD și de schimbare a unității 2. Buton minus 3. Buton plus 4. Afișaj LCD

Dacă obiectul de umflat este conectat la unealta, presiunea aerului a obiectului este afișată pe manometru atunci când porniți unealta. Dacă nu este conectat nimic la unealtă, manometrul afișează „0”.

Puteți seta presiunea aerului pe manometru. Pentru a schimba unitatea de la „Bar” la „PSI”, apăsați butonul LCD On/off și butonul de schimbare a unității. Pentru a crește valoarea presiunii, apăsați butonul plus. Pentru a scădea valoarea presiunii, apăsați butonul minus. Puteți seta valoarea presiunii între 20 kPa (3 PSI) și 690 kPa (100 PSI).

SUS LAMPA FAȚĂ

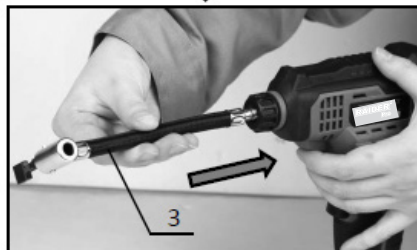
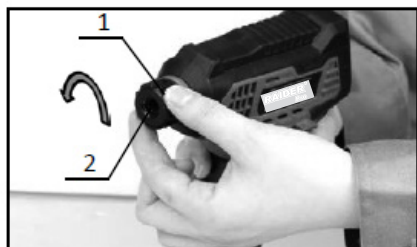
ATENȚIE: Nu priviți în lumină și nu priviți direct sursa de lumină.

Apăsați declanșatorul comutatorului în timp ce afișajul LCD se aprinde pentru a aprinde lampa de lucru. Lampa continuă să se aprindă în timp ce trăgaciul comutatorului este apăsat. Lampa se stinge imediat după eliberarea declanșatorului comutatorului.

NOTĂ: Utilizați o cârpă uscată pentru a șterge murdăria de pe lentila lămpii. Aveți grijă să nu zgâriați lentila lămpii, altfel s-ar putea reduce iluminarea.

ASAMBLARE

ATENȚIE: Asigurați-vă întotdeauna că unealta este oprită și că cartușul bateriei este scos înainte de a efectua orice lucru la unealta. Atașarea sau îndepărtarea tubului de prelungire:



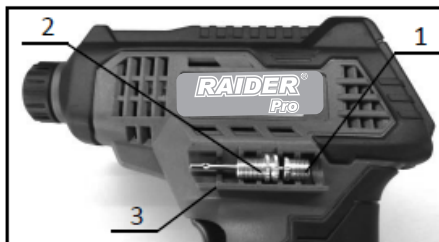
1. Contrapiuliță 2. Ieșire aer 3. Tub prelungitor cu adaptor
Pentru a atașa tubul prelungitor pe unealtă, efectuați următorii pași:

1. Slăbiți piulița de blocare rotind-o puțin în sens invers acelor de ceasornic.
2. Introduceți adaptorul tubului de prelungire în ieșire de aer cât de departe poate merge puțin greu.
3. Fixați piulița de blocare rotind-o ferm în sensul acelor de ceasornic

Pentru a scoate tubul prelungitor din unealtă, efectuați procedura de instalare invers.

ATENȚIE: După atașarea tubului de prelungire, asigurați-vă că este introdus în locul potrivit și bine fixat.

DEPOZITARE ADAPTATOR ȘI AC



1. Ac de minge sport 2. Adaptor pentru supapă Presta 3. Suport adaptor 4. Adaptor conic 5. Adaptor țeșit

Adaptoarele pot fi depozitate în suportul adaptor al instrumentului, așa cum se arată în figură. Introduceți acul mingii sport în adaptorul supapei presta înainte de a le atașa la suportul adaptorului.

DEPOZITAREA TUBULUI DE PRELUNGIE



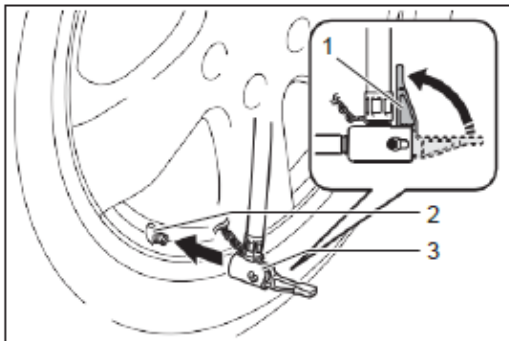
1. Suport pentru tub prelungitor 2. Tub prelungitor cu adaptor
Tubul prelungitor poate fi atașat la suportul tubului prelungitor al unealtei.

OPERAȚIUNE

NOTĂ: Adaptoarele standard variază în funcție de țară.

Folosind adaptorul pentru supapă Schrader

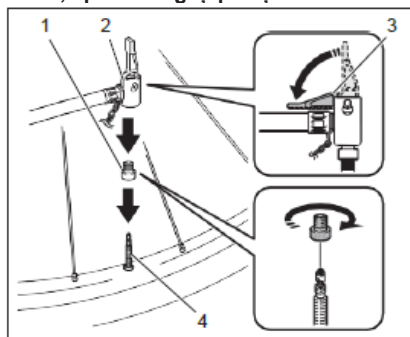
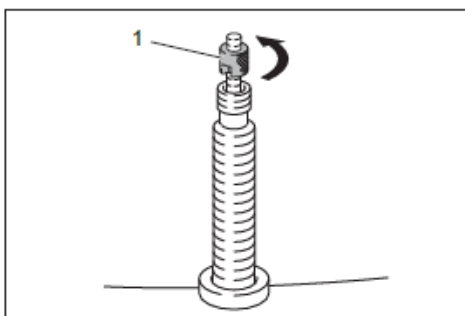
1. Desfaceți clema mandrina de aer.
2. Atașați mandrina de aer la tija supapei.
3. Rabatați ferm clema mandrinei de aer.
4. Porniți unealta și apoi setați valoarea presiunii corespunzătoare anvelopei folosind manometrul.
5. Continuați să apăsați declanșatorul comutatorului până când unealta se oprește. Anvelopa este umflată la presiunea specificată.



1. Clemă mandrina de aer 2. Tija supapei 3. Mandrina de aer

Folosind adaptorul de supapă Presta

1. Slăbiți piulița de blocare de pe tija supapei.
2. Desfaceți clema mandrina de aer
3. Atașați adaptorul supapei Presta la tija supapei și apoi atașați mandrina de aer la adaptorul supapei Presta.
4. Îndoțiți ferm clema mandrinei de aer.
5. Porniți unealta și apoi setați valoarea presiunii corespunzătoare anvelopei folosind manometrul.
6. Continuați să apăsați declanșatorul comutatorului până când unealta se oprește. Anvelopa este umflată la presiunea specificată.
7. Scoateți mandrina de aer și adaptorul supapei Presta, apoi strângeți piulița de blocare.



1. Piuliță de blocare

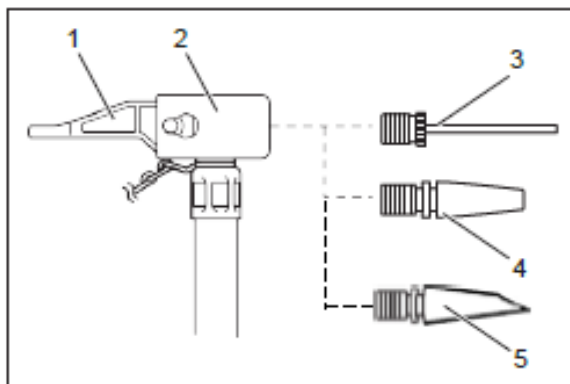
1. Adaptor pentru supapă Presta 2. Mandrina de aer 3. Clemă pentru mandrina de aer 4. Tija de supapă

Folosind acul mingii sport sau adaptorul conic/adaptorul țeșit

Puteți umfla obiecte mici, cum ar fi mingi de sport sau tuburi plutitoare. Pentru a umfla mingile de sport, utilizați acul pentru mingi de sport. Pentru a umfla tuburile plutitoare, utilizați adaptorul conic sau adaptorul țeșit.

1. Desfaceți clema mandrinei de aer.
2. Atașați acul mingii sport sau adaptorul conic sau adaptorul țeșit la mandrina de aer.
3. Îndoțiți ferm clema mandrinei de aer.
4. Introduceți acul mingii de sport sau adaptorul conic în orificiul de pe articol.

5. Porniți unealta și apoi setați valoarea corespunzătoare a presiunii folosind manometrul. Continuați să apăsați declanșatorul comutatorului până când unealta se oprește. Articoul este umflat cu presiunea specificată.



1. Clemă pentru mandrina de aer 2. Mandrina de aer 3. Ac cu minge sport 4. Adaptor conic 5. Adaptor țeșit

ANUNȚ: Când umflați un tub plutitor, manometrul nu va afișa o valoare exactă, deoarece presiunea tubului plutitor este mai mică de 20 kPa (3 PSI). Când umflați un tub plutitor, nu folosiți valoarea de pe manometru, ci umflați-l verificând starea tubului plutitor.

ÎNTREȚINERE

ATENȚIE: Asigurați-vă întotdeauna că unealta este oprită și că cartușul bateriei este scos înainte de a încerca să efectuați inspecția sau întreținerea.

ANUNȚ: Nu folosiți niciodată benzină, benzină, diluant, alcool sau altele asemenea. Pot rezulta decolorarea, deformarea sau fisurile.

POMPARE

1. Rotiți supapa anvelopei astfel încât să fie cel mai aproape de sol. Apoi plasați compresorul cât mai aproape de anvelopă.

2. Introduceți furtunul cu duza corespunzătoare în orificiul de evacuare pentru umflarea anvelopei;

3. Când se atinge presiunea dorită în anvelope, scoateți furtunul duzei de la supapa anvelopei.

ADAPTĂRI

Pentru a utiliza oricare dintre aceste adaptoare, trebuie să-l puneți în furtunul compresorului. Presiunea care trebuie umflată atunci când se umflă o barcă de cauciuc cu două locuri sau o minge de fotbal este de ordinul a 100 psi.

În cazul în care compresorul nu pornește:

Verificați dacă supapa este complet introdusă și dacă prinderea este strânsă.

În cazul în care compresorul pornește dar nu furnizează aer:

Asigurați-vă că supapa pompei este așezată strâns pe supapa anvelopei;

În cazul în care compresorul funcționează lent:

Cauza posibilă poate fi suprasolicitarea;

Tensiune prea scăzută. Verificați starea bateriei

Important!

Capacitatea compresorului este de 100 psi. Nu încercați niciodată să ridicați presiunea peste limitele permise descrise în acest manual.

Nu lăsați compresorul nesupravegheat în funcțiune.

Țineți compresorul departe de copii.

МК**ОРИГИНАЛНО УПАТСТВО ЗА УПОТРЕБА**

Почитувани корисници,

Честитки за купување на машина од бързоразвиващата се бренд за електрични и пневматски алатки - RAIDER. При правилно инсталирање и работа, RAIDER се сигурни и доверливи машини и работата со нив ќе ви овозможи вистинско задоволство. За Вашето погодност е изградена и одличната сервисна мрежа.

Пред да ја користите оваа машина, ве молиме внимателно запознајте со оваа “Упатствата за употреба”.

Во интерес на Вашата безбедност и со цел да се обезбеди правилна и употреба, прочитајте ги упатствата внимателно, вклучувајќи препораките и предупредувањата во нив. За избегнување на непотребни грешки и инциденти, важно е овие инструкции да останат на располагање за идните извештаи на сите кои ќе ги користат машината. Ако ја продадете на нов сопственик тоа “Упатствата за употреба” треба да се предаде заедно со неа, за да може новиот корисник да се запознае со соодветни мерки за безбедност и упатствата за работа.

“Евромастер Импорт Експорт” ООД е овластен претставник на производителот и сопственик на трговската марка RAIDER. Адресата на управување на компанијата е Софија 1231, бул “Ломско улица” 246, тел 02 934 33 33, 934 10 10, www.raider.bg; www.euromasterbg.com; e-mail: info@euromasterbg.com

Од 2006 година во компанијата е воведен системот за управување со квалитетот ISO 9001:2008 со опсег на сертификација: Трговија, увоз, извоз и сервис на професионални и хоби електрични, пневматски и механички алатки и заедничка хардвер. Сертификатот е издаден од Moody International Certification Ltd, England.

ТЕХНИЧКИ ПОДАТОЦИ

параметар	единица	вредност
Model	-	RDP-YAC20 solo
Напон	V	20
Макс. притисок	MPa	0.70 (100PSI)
Брзина на воздухот	m/s	30
Волумен на воздух	L/min	15
Работен циклус	-	12 min on./ 12 min off

ВНИМАНИЕ!

За ваша безбедност, внимателно прочитајте ги упатствата за употреба пред да ја ракувате машината!

БЕЗБЕДНОСНИ УПАТСТВА

1. Работната површина чувајте ја чиста и добро осветлена. Преполните или темните области предизвикуваат несреќи.
2. Не ракувајте со електричните алати во експлозивни атмосфери, како на пример во присуство на запаливи течности, гасови или прашина. Електричните алатки создаваат искри што може да ја запалат прашината или испарувањата.
3. Држете ги децата и случајните минувачи подалеку додека ракувате со електрична алатка. Одвлекувањето на вниманието може да предизвика да изгубите контрола.
4. При надувување предмети, цврсто поврзете ги воздушните дупчиња, адаптерот и вентилот. Во спротивно, може да се оштетат предметот, цревото, шуплината за воздух или адаптерот и може да се повредите.
5. Ослободете го воздушниот притисок полека. Кога го вадите цревото по надувување предмети, држете ги цврсто предметот, цревото и воздушната крила. Предметот, капакот за воздух или адаптерот може да отскокнат поради издувниот воздух и да предизвикаат повреда.
6. Не надувајте го предметот над максималниот притисок на предметот. Во спротивно, алатот или предметот може да се оштетат и да се повредите.
7. Не користете ја алатката над максималниот излезен притисок на алатот. Користењето на алатот при излезен притисок поголем од максималниот излезен притисок на алатот може да го пукне предметот или алатот.
8. Надувајте ги предметите наменети да ги надува само производителот, како гума, спортска топка или мала пловечка цевка. Надувувањето на други предмети може да ги оштети и да предизвика повреда.
6. При надувување предмети, проверете го манометарот, статусот на алатот и предметот и проверете дали нема истекување на воздух. Во спротивно, алатот или предметот може да се оштетат и да предизвикаат повреда.
7. Кога ја носите алатката, држете ја рачката на алатот. Не држете го и не влечете го цревото. Алатката може да се оштети и да предизвика повреда.
8. Откако ќе ги надувате предметите, проверете го притисокот на воздухот користејќи сигурна и калибрирана мерна опрема. Користете го манометарот на алатот само како референца.
9. Откако ќе ја користите алатката 5 минути непрекинато, престанете да ја користите алатката 5 минути за ладење. Не користете ја алатката надвор од дозволеното постојано време на работа. Во спротивно, алатката може да се оштети и да предизвика повреда.
10. Не користете ја алатката на песок или правлива површина. Странски предмети може да навлезат во внатрешноста на алатката и да предизвикаат дефект.
11. Не насочувајте го излезот од цревото кон себе или кон другите. Предметите може да се однесат и да предизвикаат повреда.
12. Не насочувајте го излезот од цревото кон прашина или слично. Прашината може да се распрсне и да предизвика повреда.
13. Не надувајте предмети со голем капацитет. Ако надувате предмет со голем капацитет, алатката може да стане многу жешка и да ви ја изгори кожата.
14. Не допирајте ја алатката, цревото, шуплината за воздух или адаптерот веднаш по надувување предмети. Металните делови може да станат многу жешки и да ја изгорат вашата кожа.
15. Не користете ја алатката со влажни раце.
16. Кога ја преклопувате клештата на воздушната клешта, внимавајте да не ги стегнете прстите помеѓу вентилаторот за воздух и стегачот.
17. Проверете дали цревото не е заплеткано. Заплетканото црево може да предизвика губење на рамнотежа и да предизвика повреда.
18. Никогаш не оставајте ја алатката без надзор кога цревото е прикачено на предметот или за време на работата.

19. Не користете ја алатката како уред за дишење.
20. Не користете ја алатката за прскање хемикалии. Вашите бели дробови може да се оштетат со вдишување токсични испарувања.
21. Работете со алатката на отворен простор оддалечен најмалку 50 cm (20") од кој било сид или предмет што може да го ограничи протокот на воздух до отворите за вентилација.
22. Не расклопувајте ја алатката.
23. Користете само стандардни додатоци обезбедени од добавувачот. Употребата на која било друга дополнителна опрема или додатоци може да претставува ризик од повреда на лица.
24. Оваа алатка е само за употреба во домаќинството.
25. Не чувајте ја алатката на места каде што температурата може да оди -20 °C (-4 °F) или помалку, или 50 °C (122 °F) или повеќе.
26. Не користете ја алатката на локации каде што температурата може да оди -10 °C (14 °F) или помалку, или 40 °C (104 °F) или повеќе.

ЦЕЛ

Внимание! Компресорот RDP-SAC20 соло е дизајниран за надувување гуми за возила (велосипед), топки, гумени душеци, играчки на надувување итн.

Внимание! Никогаш не оставајте го компресорот без надзор во работа. Не е погодна за пумпање гуми со голем волумен (на пр. гуми за камиони) или големи предмети што се надувуваат (на пр. воздушни душеци). Пумпата за воздух е наменета само за домашна и домашна употреба.

БУЧАВА

Вообичаеното ниво на бучава пондерирана со А определено според EN62841-1:

Ниво на звучен притисок (LpA): 80,5 dB(A) или помалку Несигурност (K): 3 dB(A)

Нивото на бучава при работа може да надмине 90 dB (A).

ВИБРАЦИИ

Вкупната вредност на вибрациите (три-аксијален векторски збир) одредена според EN62841-1:

Режим на работа: работа без оптоварување

Емисија на вибрации (ah) : 2,5 m/s² или помалку Несигурност (K) : 1,5 m/s²

ВКЛУЧЕНО ИСКЛУЧЕНО



1. Прекинувач на прекинувачот за напојување

Алатката нуди два начини за вклучување. На првиот начин, едноставно притиснете го чкрапалото на прекинувачот еднаш, кога ќе се вклучи светлото на LCD екранот околу 3 секунди подоцна, повторно притиснете го прекинувачот.

За вториот начин, прво притиснете го копчето за вклучување/исклучување на LCD-екранот и копчето за промена на единицата еднаш, кога ќе се вклучи светлото на LCD екранот околу 3 секунди подоцна, притиснете го прекинувачот. Ослободете го прекинувачот за да ја запрете алатката.



1. Копче за вклучување/исклучување на LCD и промена на единицата 2. Копче минус 3. Копче плус 4. LCD дисплеј

Ако предметот што треба да се надува е поврзан со алатката, воздушниот притисок на предметот се прикажува на манометарот кога ќе ја вклучите алатката. Ако ништо не е поврзано со алатката, манометарот прикажува „0“.

Можете да го поставите притисокот на воздухот на манометарот. За да го промените уредот од „Bar“ во „PSI“, притиснете го копчето за вклучување/исклучување на LCD и промена на единицата. За да ја зголемите вредноста на притисокот, притиснете го копчето плус. За да ја намалите вредноста на притисокот, притиснете го копчето минус. Можете да ја поставите вредноста на притисокот помеѓу 20 kPa (3 PSI) и 690 kPa (100 PSI).

ПОЛЕГНУВАЊЕ НА ПРЕДНАТА СВЕТИЛКА

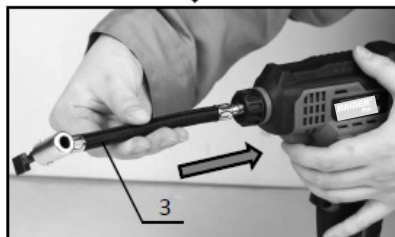
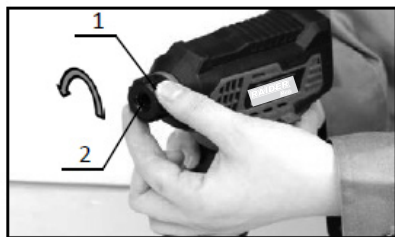
ВНИМАНИЕ: Не гледајте во светлината или директно не гледајте го изворот на светлина.

Повлечете го чкрапалото на прекинувачот додека свети светлото на LCD екранот за да се запали работната ламба. Светилката продолжува да свети додека се повлекува прекинувачот. Светилката се гаси веднаш по отпуштањето на прекинувачот.

ЗАБЕЛЕШКА: Користете сува крпа за да ја избришете нечистотијата од леќата на светилката. Внимавајте да не ја изгребате леќата на светилката, во спротивно може да го намали осветлувањето.

СОБРАНИЕ

ВНИМАНИЕ: Секогаш уверувајте се дека алатот е исклучен и дека кертриџот на батеријата е отстранет пред да извршите каква било работа на алатката. Прицврстување или отстранување на продолжната цевка:



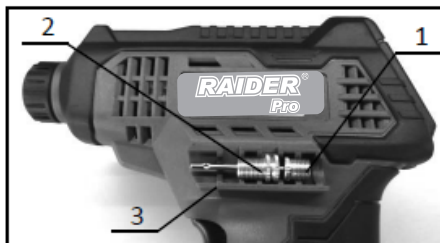
1. Заклучувачка навртка 2. Излез за воздух 3. Продолжна цевка со адаптер
За да ја прикачите продолжната цевка на алатката, направете ги следниве чекори:

1. Олабавете ја заклучната навртка со малку вртење спротивно од стрелките на часовникот.
2. Вметнете го адаптерот на продолжната цевка во излезот на воздухот колку што може да оди малку тешко.
3. Прицврстете ја заклучната навртка со цврсто вртење во насока на стрелките на часовникот

За да ја извадите продолжната цевка од алатката, извршете ја постапката за инсталација обратно.

ВНИМАНИЕ: Откако ќе ја закачите продолжната цевка, проверете дали е вметната на вистинското место и цврсто прицврстена.

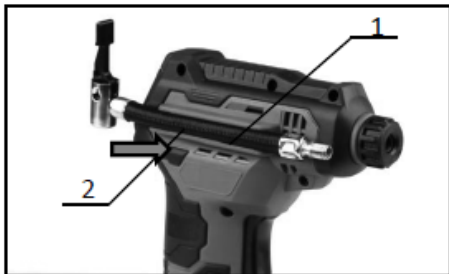
ЧУВАЊЕ АДАПТЕР И ИГЛА



1. Игла за спортска топка
2. Адаптер за вентили Presta
3. Држач за адаптер
4. Заострен адаптер
5. Заоблен адаптер

Адаптерите може да се складираат во држачот за адаптер на алатката како што е прикажано на сликата. Вметнете ја иглата за спортска топка во адаптерот за преста вентил пред да ја прикачите на држачот на адаптерот.

ЧУВАЊЕ НА ПРОДОЛЖУВАЧКАТА ЦЕВКА



1. Држач за продолжена цевка
 2. Продолжена цевка со адаптер
- Продолжната цевка може да се прикачи на држачот за продолжната цевка на алатката.

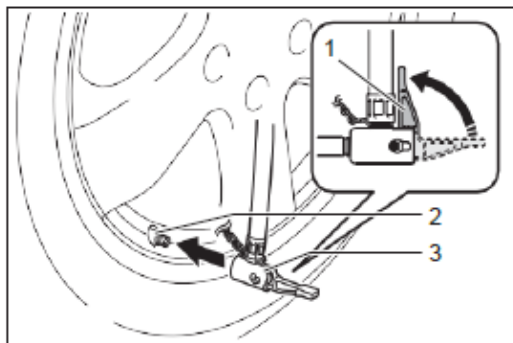
ОПЕРАЦИЈА

ЗАБЕЛЕШКА: Стандардните адаптери варираат во зависност од земјата.

Користење на адаптерот за вентил на Schrader

1. Одвиткајте ја клештата за затворац за воздух.
2. Прикачете ја воздушната подвивач на стеблото на вентилот.

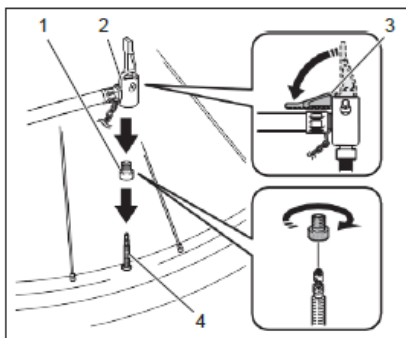
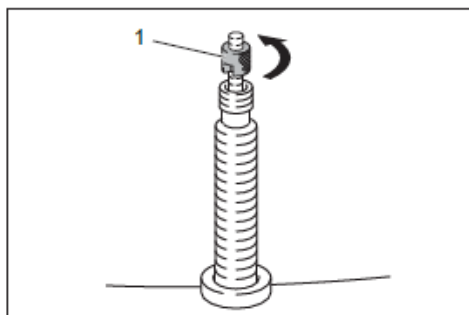
3. Цврсто преклопете ја клемата за затворач за воздух.
4. Вклучете ја алатката, а потоа поставете ја вредноста на притисокот соодветна за гумата со помош на манометарот.
5. Продолжете да го влечете прекинувачот додека не застане алатката. Гумата се надува со наведениот притисок.



1. Стегач за чашката за воздух 2. Стебло на вентилот 3. Воздушна капа

Користење на адаптерот за вентил Presta

1. Олабавете ја заклучната навртка на стеблото на вентилот.
2. Одвиткајте ја клештата за затворач за воздух
3. Прицврстете го адаптерот за вентилот Presta на стеблото на вентилот, а потоа прикачете ја воздушната капа на адаптерот за вентилот Presta.
4. Цврсто преклопете ја клемата за затворачот за воздух.
5. Вклучете ја алатката, а потоа поставете ја вредноста на притисокот соодветна за гумата со помош на манометарот.
6. Продолжете да го влечете прекинувачот додека не застане алатката. Гумата се надува со наведениот притисок.
7. Отстранете ја шуплината за воздух и адаптерот на вентилот Presta, а потоа затегнете ја заклучната навртка.



1. Заклучувачка навртка

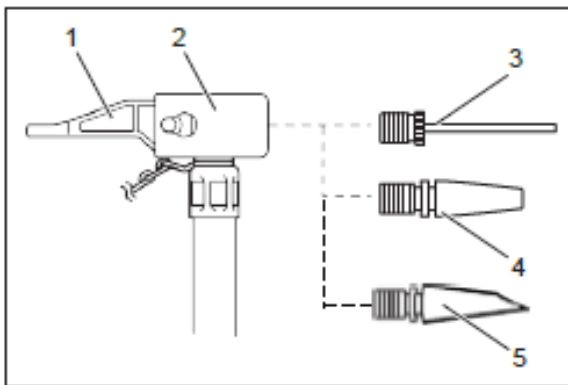
1. Преста адаптер за вентил 2. Воздух чак 3. Стегач за капа за воздух 4. Стебло на вентилот

Користење на игла за спортска топка или заострен адаптер/закосен адаптер
Можете да надувате ситни предмети како што се спортски топки или пловечки цевки. За да ги надувате спортските топки, користете ја иглата за спортска топка. За да ги надувате пловечките цевки, користете го заострениот адаптер или закосениот адаптер.

1. Одвиткајте ја клемата за шпак за воздух.
2. Прикачете ја иглата за спортска топка или заострениот адаптер или закосениот адаптер на воздушната чашка. 3. Цврсто преклопете ја клемата за затворачот за воздух.
4. Вметнете ја иглата за спортска топка или заострениот адаптер во дупката на предметот.

5. Вклучете ја алатката, а потоа поставете ја соодветната вредност на притисокот со помош на манометарот.

Продолжете да го влечете прекинувачот додека не застане алатката. Предметот се надува со наведениот притисок.



1. Стегач за воздушна чак 2. Воздушна чак 3. Игла за спортска топка 4. Заострен адаптер 5. Заоблен адаптер

ЗАБЕЛЕШКА: При надување на пловечка цевка, манометарот нема да прикаже точна вредност бидејќи притисокот на пловечката цевка е помал од 20 kPa (3 PSI). Кога надувате пловечка цевка, не користете ја вредноста на манометарот, туку надувајте ја со проверка на статусот на пловечката цевка.

ОДРЖУВАЊЕ

ВНИМАНИЕ: Секогаш уверувајте се дека алатот е исклучен и дека кертриџот на батеријата е отстранет пред да се обидете да извршите проверка или одржување.

ЗАБЕЛЕШКА: Никогаш не користете бензин, бензин, разредувач, алкохол или слично. Може да дојде до промена на бојата, деформација или пукнатини.

ПУМПИРАЊЕ

1. Свртете го вентилот на гумата така што да биде најблиску до земјата. Потоа ставете го компресорот што е можно поблиску до гумата.

2. Вметнете го цревето со соодветната млазница во излезот за надување на гумата;

3. Кога ќе се постигне саканиот притисок во гумите, извадете го цревето на млазницата од вентилот на гумата.

АДАПТЕРИ

За да користите некој од овие адаптери, треба да го ставите во цревето на компресорот. Притисокот што треба да се надува при надување на гумен брод со две седишта или фудбалска топка е од редот на 100 psi.

Во случај компресорот да не стартува:

Проверете дали вентилот е целосно вметнат и дали стегачот е затегнат.

Во случај компресорот да се вклучи, но да не снабдува воздух:

Проверете дали вентилот на пумпата е цврсто поставен на вентилот на гумата;

Во случај компресорот да работи бавно:

Можната причина може да биде преоптоварување;

Напонот е премногу низок. Проверете го статусот на батеријата

Важно!

Капацитетот на компресорот е 100 psi. Никогаш не обидувајте се да го подигнете притисокот над дозволените граници опишани во ова упатство.

Не оставајте го компресорот без надзор во работа.

Чувајте го компресорот подалеку од деца.

Originalno uputstvo za upotrebu

Poštovani korisnici,

Zahvaljujemo na kupovini električnog aparata marke RAIDER, marke za električne i pneumatske mašine, koja se naj uspešnije razvija na tržištu. Pri pravilnom instaliranju i upotrebi, RAIDER su stabilne i sigurne mašine, tako da će Vam rad s njima predstavljati istinsko zadovoljstvo. Za Vašu sigurnost izgrađena je i odlična servisna mreža.

Pre početka upotrebe ove mašine, molimo Vas, pažljivo se upoznajte s postojećim "Instrukcijama za upotrebu".

Zbog Vaše bezbednosti, kao i u cilju obezbeđenja pravilne upotrebe, pažljivo pročitajte postojeće instrukcije, posebno preporuke i upozorenja. Kako bi izbegli nepotrebne greške i incidente, važno je da ove instrukcije budu dostupne svim korisnicima mašine za obuku. Ako mašinu prodate drugom licu, obavezno mu uz nju dajte i "Instrukcije za upotrebu", kako bi se novi vlasnik upoznao s postojećim merama za bezbednost i instrukcijama za rad. Isključivi predstavnik RAIDER-a je firma "Euromaster Import Eksport" OOD, grad Sofija 1231, bul. "Lomsko šose" 246, tel. 02 934 33 33, 934 10 10, www.raider.bg; www.euromasterbg.com; e-mail: info@euromasterbg.com. Od 2006-te godine firma poseduje sistem upravljanja kvalitetom ISO 9001:2008 sa sertifikstima za: Trgovinu, uvoz, izvoz i servis profesionalnih i malih električnih, pneumatskih i mehaničkih uređaja i opšte gvoždurije. Sertifikat je izdat od strane Moody International Certification Ltd., England.

TEHNIŠKI PODACI

parametar	jedinica	vrednost
Model	-	RDP-YAC20 solo
Napon	V	20
Maks. pritisak	MPa	0.70 (100PSI)
Brzina vazduha	m/s	30
Zapremina vazduha	L/min	15
Radni ciklus	-	12 min on./ 12 min off

PAŽNJA!

Pažljivo pročitajte uputstvo za upotrebu, radi sopstvene bezbednosti, pre upotrebe mašine!

BEZBEDNOSNA UPUTSTVA

1. Održavajte radni prostor čistim i dobro osvetljenim. Zatrpana ili mračna područja izazivaju nesreće.
2. Ne koristite električne alate u eksplozivnim atmosferama, kao što su zapaljive tečnosti, gasovi ili prašina. Električni alati stvaraju varnice koje mogu zapaliti prašinu ili isparenja.
3. Držite decu i prolaznike podalje dok rukujete električnim alatom. Ometanja mogu uzrokovati da izgubite kontrolu.
4. Kada naduvavate predmete, čvrsto spojite steznu glavu, adapter i ventil. U suprotnom, predmet, crevo, stezna glava ili adapter mogu biti oštećeni i možete se povrediti.
5. Polako otpustite vazdušni pritisak. Kada skidate crevo nakon naduvavanja predmeta, čvrsto držite predmet, crevo i steznu glavu. Predmet, stezna glava ili adapter mogu odskočiti zbog izduvnog vazduha i izazvati povredu.
6. Nemojte naduvati predmet iznad maksimalnog pritiska objekta. U suprotnom, alat ili predmet se mogu oštetiti i možete se povrediti.
7. Nemojte koristiti alat iznad maksimalnog izlaznog pritiska alata. Korišćenje alata na izlaznom pritisku većem od maksimalnog izlaznog pritiska alata može da pukne predmet ili alat.
8. Naduvajte predmete namenjene samo naduvavanju od strane proizvođača, kao što su guma, sportska lopta ili mala plutajuća cev. Naduvavanje drugih predmeta može ih oštetiti i izazvati povredu.
6. Prilikom naduvavanja predmeta proverite manometar, status alata i predmeta i proverite da nema curenja vazduha. U suprotnom, alat ili predmet se mogu oštetiti i izazvati povredu.
7. Kada nosite alat, držite ga za ručku. Nemojte držati i ne povlačiti crevo. Alat se može oštetiti i izazvati povredu.
8. Nakon naduvavanja predmeta, proverite vazdušni pritisak pomoću pouzdane i kalibrisane merne opreme. Manometar alata koristite samo kao referencu.
9. Nakon 5 minuta neprekidnog korišćenja alata, prestanite da koristite alat na 5 minuta da biste se ohladili. Ne koristite alat preko dozvoljenog vremena neprekidnog rada. U suprotnom, alat se može oštetiti i izazvati povredu.
10. Nemojte koristiti alat na pesku ili prašnjavoj površini. Strani predmeti mogu ući u unutrašnjost alata i izazvati kvar.
11. Ne usmeravajte izlaz creva na sebe ili druge. Predmeti se mogu odneti i izazvati povredu.
12. Ne usmeravajte izlaz creva na prašinu ili slično. Prašina se može rasuti i izazvati povredu.
13. Nemojte naduvati predmete velikog kapaciteta. Ako naduvate predmet velikog kapaciteta, alat može postati izuzetno vruć i može vam izgoreti kožu.
14. Ne dodirujte alat, crevo, steznu glavu ili adapter odmah nakon naduvavanja predmeta. Metalni delovi mogu postati izuzetno vrući i mogu izgoreti vašu kožu.
15. Nemojte koristiti alat mokrim rukama.
16. Prilikom sklapanja stezaljke vazdušne stezne glave, pazite da ne priklješćete prste između stezne glave i obujmice.
17. Uverite se da crevo nije zapetljano. Zapetljano crevo može dovesti do gubitka ravnoteže i povrede.
18. Nikada ne ostavljajte alat bez nadzora kada je crevo pričvršćeno za predmet ili tokom rada.
19. Nemojte koristiti alat kao sredstvo za disanje.
20. Nemojte koristiti alat za prskanje hemikalija. Vaša pluća mogu biti oštećena udisanjem toksičnih isparenja.
21. Koristite alat na otvorenom prostoru udaljenom najmanje 50 cm (20") od bilo kog zida ili predmeta koji bi mogao ograničiti protok vazduha do ventilacionih otvora.
22. Ne rastavljajte alat.
23. Koristite samo standardnu dodatnu opremu koju obezbeđuje dobavljač. Upotreba bilo kog drugog pribora ili dodataka može predstavljati opasnost od povreda.

24. Ovaj alat je samo za upotrebu u domaćinstvu.

25. Ne skladištite alat na mestima gde temperatura može da bude -20 °C (-4 °F) ili manje, ili 50 °C (122 °F) ili više.

26. Ne koristite alat na lokacijama gde temperatura može da bude -10 °C (14 °F) ili manje, ili 40 °C (104 °F) ili više.

SVRHA

Pažnja! Kompresor RDP-YAC20 solo je namenjen za naduvavanje guma vozila (bicikla), lopti, gumenih dušeka, igračaka na naduvavanje itd.

Pažnja! Nikada ne ostavljajte kompresor bez nadzora da radi. Nije pogodna za pumpanje guma velike zapremine (npr. kamionske gume) ili velikih predmeta na naduvavanje (npr. vazdušnih dušeka). Vazдушna pumpa je namenjena samo za upotrebu u domaćinstvu i domaćinstvu.

BUKA

Tipičan A-ponderisan nivo buke određen prema EN62841-1:

Nivo zvučnog pritiska (LpA) : 80,5 dB(A) ili manje Nesigurnost (K) : 3 dB(A)

Nivo buke pri radu može da pređe 90 dB (A).

VIBRACIJE

Ukupna vrednost vibracija (tri-aksijalni vektorski zbir) određena prema EN62841-1:

Režim rada: rad bez opterećenja

Emisija vibracija (ah) : 2,5 m/s² ili manje Nesigurnost (K) : 1,5 m/s²

ON/OFF



1. Prekidač prekidača za napajanje

Alat pruža dva načina za početak. Za prvi način, jednostavno pritisnite okidač prekidača jednom, kada se LCD ekran upali oko 3 sekunde kasnije, ponovo pritisnite okidač prekidača.

Za drugi način, prvo pritisnite dugme za uključivanje/isključivanje LCD-a i dugme za promenu jedinice jednom, kada se LCD ekran upali oko 3 sekunde kasnije, pritisnite okidač prekidača. Otpustite okidač prekidača da zaustavite alat.



1. Dugme za uključivanje/isključivanje LCD-a i promenu jedinice 2. Dugme minus 3. Dugme plus 4. LCD ekran

Ako je predmet koji se naduvava povezan sa alatom, pritisak vazduha objekta se prikazuje na manometru kada uključite alat. Ako ništa nije povezano sa alatom, manometar prikazuje „0“. Pritisak vazduha možete podesiti na meraču pritiska. Da biste promenili jedinicu sa „Bar“ na

„PSI“, pritisnite dugme za uključivanje/isključivanje LCD-a i dugme za promenu jedinice. Da biste povećali vrednost pritiska, pritisnite dugme plus. Da biste smanjili vrednost pritiska, pritisnite dugme minus. Možete podesiti vrednost pritiska između 20 kPa (3 PSI) i 690 kPa (100 PSI).

OBLIKOVANJE PREDNJE LAMPE

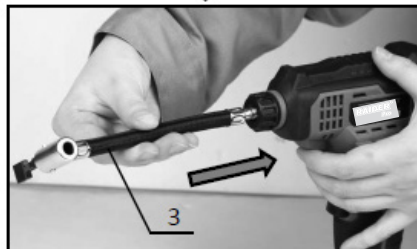
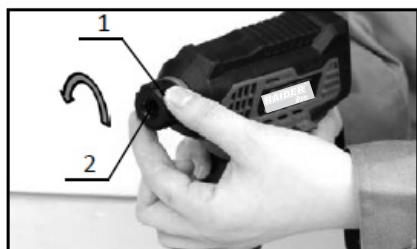
OPREZ: Ne gledajte u svetlo ili direktno u izvor svetlosti.

Povucite okidač prekidača dok je LCD ekran uključen da biste upalili radnu lampu. Lampa nastavlja da svetli dok se povlači okidač prekidača. Lampica se gasi odmah nakon otpuštanja okidača prekidača.

NAPOMENA: Koristite suhu krpu da obrišete prljavštinu sa sočiva lampe. Pazite da ne ogrebete sočivo lampe, jer to može smanjiti osvetljenje.

ASSEMBLI

OPREZ: Uvek se uverite da je alat isključen i da je uložak baterije uklonjen pre bilo kakvog rada na alatu. Pričvršćivanje ili uklanjanje produžne cevi:



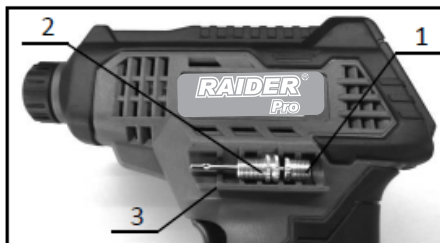
1. Zaporna matica 2. Izlaz vazduha 3. Produžna cev sa adapterom
Da biste pričvrstili produžnu cev na alat, izvršite sledeće korake:

1. Olabavite sigurnosnu maticu tako što ćete je malo okrenuti suprotno od kazaljke na satu.
2. Umetnite adapter produžne cevi u izlaz vazduha koliko god može da ide malo tvrdo.
3. Pričvrstite sigurnosnu maticu okretanjem u smeru kazaljke na satu

Da biste uklonili produžnu cev iz alata, izvršite proceduru instalacije obrnutim putem.

OPREZ: Nakon pričvršćivanja produžne cevi, uverite se da je umetnuta na pravo mesto i da je čvrsto pričvršćena.

ADAPTER I IGLA ZA SKLADIŠTENJE



1. Sportska loptasta igla 2. Adapter Presta ventila 3. Nosač adaptera 4. Konusni adapter 5. Zakošeni adapter

Adapteri se mogu čuvati u držaču adaptera alata kao što je prikazano na slici. Umetnite iglu za sportsku kuglicu u adapter presta ventila pre nego što ih pričvrstite na držač adaptera.

SKLADIŠTENJE PRODUŽNE CEVI



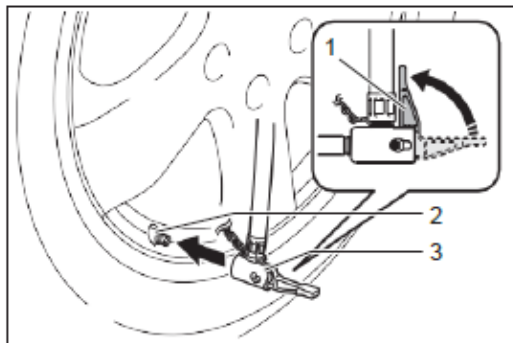
1. Nosač produžne cevi 2. Produžna cev sa adapterom
Produžna cev se može pričvrstiti na držač produžne cevi alata.

OPERACIJA

NAPOMENA: Standardni adapteri se razlikuju u zavisnosti od zemlje.

Korišćenjem adaptera Schrader ventila

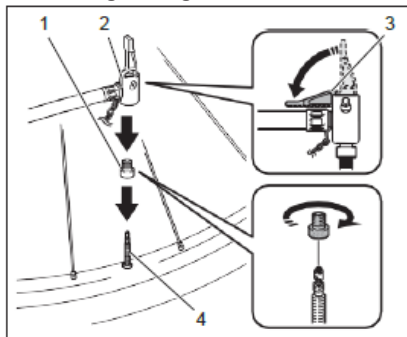
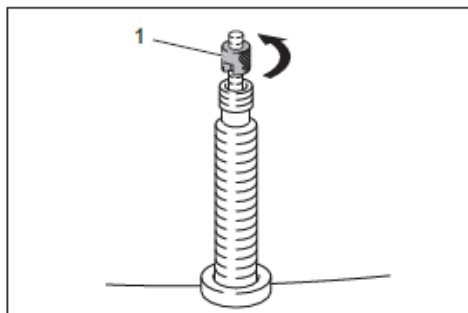
1. Odvijte stezaljku za vazduh.
2. Pričvrstite steznu glavu na vreteno ventila.
3. Čvrsto preklopite stezaljku za vazduh.
4. Uključite alat, a zatim podesite odgovarajuću vrednost pritiska za gumu pomoću manometra.
5. Nastavite da vučete okidač prekidača dok se alat ne zaustavi. Guma je naduvana sa navedenim pritiskom.



1. Stezna stezaljka za vazduh
2. Stablo ventila
3. Stezna glava za vazduh

Korišćenje adaptera Presta ventila

1. Otpustite sigurnosnu maticu na vretenu ventila.
2. Odvijte stezaljku za vazduh
3. Pričvrstite Presta adapter ventila na vreteno ventila, a zatim pričvrstite steznu glavu na Presta adapter ventila.
4. Čvrsto preklopote stezaljku za vazduh.
5. Uključite alat, a zatim podesite odgovarajuću vrednost pritiska za gumu pomoću manometra.
6. Nastavite da vučete okidač prekidača dok se alat ne zaustavi. Guma je naduvana sa navedenim pritiskom.
7. Uklonite steznu glavu i adapter Presta ventila, a zatim zategnite sigurnosnu maticu.



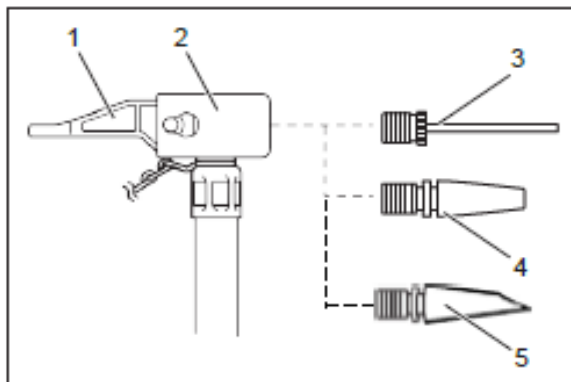
1. Matica za zaključavanje

1. Presta adapter ventila
2. Stezna glava
3. Stezna stezaljka za vazduh
4. Stablo ventila

Korišćenje igle za sportsku loptu ili konusnog adaptera/košenog adaptera

Možete naduvati male predmete kao što su sportske lopte ili plutajuće cevi. Za naduvavanje sportskih lopti koristite iglu za sportsku loptu. Za naduvavanje plutajućih cevi koristite konusni adapter ili adapter sa kosim uglom.

1. Razvijte stezaljku za vazduh.
2. Pričvrstite iglu za sportsku loptu ili konusni adapter ili zakošeni adapter na steznu glavu.
3. Čvrsto preklopote stezaljku za vazduh.
4. Ubacite iglu za sportsku loptu ili konusni adapter u otvor na predmetu.
5. Uključite alat, a zatim podesite odgovarajuću vrednost pritiska pomoću manometra. Nastavite da povlačite okidač dok se alat ne zaustavi. Stavka je naduvana sa navedenim



1. Stezaljka za vazduh 2. Vazдушna stezna glava 3. Iгла za sportsku kuglicu 4. Konusni adapter 5. Zakošeni adapter

NAPOMENA: Prilikom naduvavanja plutajuće cevi, manometar neće prikazati tačnu vrednost pošto je pritisak plutajuće cevi manji od 20 kPa (3 PSI). Kada naduvavate plutajuću cev, nemojte koristiti vrednost na meraču pritiska, već je naduvajte proverom statusa plutajuće cevi.

ODRŽAVANJE

OPREZ: Uvek se uverite da je alat isključen i da je kertridž baterije uklonjen pre nego što pokušate da izvršite proveru ili održavanje.

NAPOMENA: Nikada nemojte koristiti benzin, benzin, razređivač, alkohol ili slično. Može doći do promene boje, deformacije ili pukotina.

PUMPANJE

1. Okrenite ventil gume tako da bude najbliži tlu. Zatim postavite kompresor što bliže gumi.

2. Ubacite crevo sa odgovarajućom mlaznicom u otvor za naduvavanje gume;

3. Kada se dostigne željeni pritisak u gumama, uklonite crevo sa mlaznicom sa ventila pneumatika.

ADAPTERI

Da biste koristili bilo koji od ovih adaptera, potrebno je da ga stavite u crevo kompresora. Pritisak koji treba naduvati kada se naduvava gumeni čamac sa dva sedišta ili fudbalska lopta je reda veličine 100 psi.

U slučaju da se kompresor ne pokrene:

Proverite da li je ventil potpuno umetnut i da li je hvataljka zategnuta.

U slučaju da se kompresor pokrene, ali ne dovodi vazduh:

Uverite se da je ventil pumpe čvrsto postavljen na ventil gume;

U slučaju da kompresor radi sporo:

Mogući uzrok može biti preopterećenje;

Napon je prenizak. Proverite status baterije

Važno!

Kapacitet kompresora je 100 psi. Nikada ne pokušavajte da podignete pritisak iznad dozvoljenih granica opisanih u ovom priručniku.

Ne ostavljajte kompresor bez nadzora da radi.

Držite kompresor dalje od dece.

EL

Πρωτότυπο οδηγιών χρήσης

Αγαπητέ πελάτη,

Συγχαρητήρια για την αγορά ενός μηχανήματος από τις ταχύτερα αναπτυσσόμενη μάρκα ηλεκτρικών και πεπιεσμένου αέρα εργαλεία - RAIDER. Με τη σωστή εγκατάσταση και λειτουργία, RAIDER είναι ασφαλή και αξιόπιστα υλικά και τις εργασίες μαζί τους θα σας δώσει πραγματική χαρά. Για τη διευκόλυνσή σας, άψογη εξυπηρέτηση και δημιουργήσει ένα δίκτυο.

Πριν χρησιμοποιήσετε αυτό το μηχάνημα, διαβάστε προσεκτικά το τρέχον «εγχειρίδιο χρήσης».

Προς το συμφέρον της ασφάλειας σας και να εξασφαλίσει την ορθή χρήση και να διαβάσετε προσεκτικά αυτές τις οδηγίες, καθώς και τις συστάσεις και τις προειδοποιήσεις τους. Για την αποφυγή περιπτώσεων λαθών και ατυχημάτων, είναι σημαντικό ότι αυτές οι οδηγίες να παραμείνουν διαθέσιμα για μελλοντική αναφορά σε όλους όσους θα χρησιμοποιούν το μηχάνημα. Αν το πουλήσει σε έναν νέο ιδιοκτήτη „εγχειρίδιο χρήσης“ πρέπει να υποβληθούν μαζί με αυτό να επιτρέψει στους νέους χρήστες να εξοικειωθούν με τις οδηγίες ασφαλείας και λειτουργίας.

„Euomaster Import Export“ Ltd είναι εξουσιοδοτημένος αντιπρόσωπος του κατασκευαστή και ιδιοκτήτη του RAIDER εμπορικό σήμα. Διεύθυνση της εταιρείας είναι η Σόφια 1231, blvd „Lom Road“ 246, τηλ. 02 934 33 33 934 10 10, www.raider.bg; www.euomasterbg.com; E-mail: info@euomasterbg.com

Από το 2006 η εταιρεία εισήγαγε ένα σύστημα διαχείρισης ποιότητας ISO 9001:2008 πιστοποίηση με το πεδίο εφαρμογής: εμπορία, εισαγωγή, εξαγωγή και την εξυπηρέτηση των επαγγελματιών και χόμπι ηλεκτρική, πνευματική και τη δύναμη εργαλείων και σιδηρικών. Το πιστοποιητικό εκδόθηκε από τον οικο Moody Διεθνές Certification Ltd, Αγγλία.

ΤΕΧΝΙΚΑ ΣΤΟΙΧΕΙΑ

παράμετρος	μονάδα	αξία
Μοντέλο	-	RDP-YAC20 solo
Τάση	V	20
Μέγιστη. πίεση	MPa	0.70 (100PSI)
Ταχύτητα αέρα	m/s	30
Όγκος αέρα	L/min	15
Κύκλος καθκόντων	-	12 min on./ 12 min off

ΠΡΟΣΟΧΗ!

Διαβάστε προσεκτικά τις οδηγίες λειτουργίας, για τη δική σας ασφάλεια, πριν θέσετε σε λειτουργία το μηχάνημα!

ΟΔΗΓΙΕΣ ΑΣΦΑΛΕΙΑΣ

1. Διατηρήστε τον χώρο εργασίας καθαρό και καλά φωτισμένο. Ακατάστατες ή σκοτεινές περιοχές προκαλούν ατυχήματα.
2. Μη χρησιμοποιείτε ηλεκτρικά εργαλεία σε εκρηκτικές ατμοσφαιρικές σφαίρες, όπως παρουσία εύφλεκτων υγρών, αερίων ή σκόνης. Τα ηλεκτρικά εργαλεία δημιουργούν σπινθήρες που μπορεί να αναφλέξουν τη σκόνη ή τις αναθυμιάσεις.
3. Κρατήστε μακριά παιδιά και παρευρισκόμενους ενώ χειρίζεστε ένα ηλεκτρικό εργαλείο. Οι περισπασμοί μπορεί να σας κάνουν να χάσετε τον έλεγχο.
4. Όταν φουσκώνετε αντικείμενα, συνδέστε σφιχτά το τσοκ αέρα, τον προσαρμογέα και τη βαλβίδα. Διαφορετικά, το αντικείμενο, ο εύκαμπτος σωλήνας, το τσοκ αέρα ή ο προσαρμογέας μπορεί να καταστραφούν και να τραυματιστείτε.
5. Απελευθερώστε την πίεση του αέρα αργά. Όταν αφαιρείτε τον εύκαμπο σωλήνα μετά το φούσκωμα αντικειμένων, κρατήστε σταθερά το αντικείμενο, τον εύκαμπο σωλήνα και το τσοκ αέρα. Το αντικείμενο, το τσοκ αέρα ή ο προσαρμογέας μπορεί να αναπηδήσει λόγω του αέρα εξαγωγής και να προκαλέσει τραυματισμό.
6. Μην φουσκώνετε αντικείμενο πέρα από τη μέγιστη πίεση του αντικειμένου. Διαφορετικά, το εργαλείο ή το αντικείμενο μπορεί να καταστραφούν και να τραυματιστείτε.
7. Μη χρησιμοποιείτε το εργαλείο πέρα από τη μέγιστη πίεση εξόδου του εργαλείου. Η χρήση του εργαλείου σε πίεση εξόδου μεγαλύτερη από τη μέγιστη πίεση εξόδου του εργαλείου μπορεί να σπάσει το αντικείμενο ή το εργαλείο.
8. Φουσκώστε τα αντικείμενα που πρόκειται να φουσκώσουν μόνο από τον κατασκευαστή, όπως ελαστικό, αθλητική μπάλα ή μικρό πλωτό σωλήνα. Το φούσκωμα άλλων αντικειμένων μπορεί να τα καταστρέψει και να προκαλέσει τραυματισμό.
6. Όταν φουσκώνετε αντικείμενα, ελέγξτε το μανόμετρο, την κατάσταση του εργαλείου και του αντικειμένου και βεβαιωθείτε ότι δεν υπάρχει διαρροή αέρα. Διαφορετικά, το εργαλείο ή το αντικείμενο μπορεί να καταστραφεί και να προκληθεί τραυματισμός.
7. Κατά τη μεταφορά του εργαλείου, κρατήστε τη λαβή του εργαλείου. Μην κρατάτε και μην τραβάτε τον εύκαμπο σωλήνα. Το εργαλείο μπορεί να καταστραφεί και να προκαλέσει τραυματισμό.
8. Αφού φουσκώσετε αντικείμενα, ελέγξτε την πίεση του αέρα χρησιμοποιώντας έναν αξιόπιστο και βαθμονομημένο εξοπλισμό μέτρησης. Χρησιμοποιήστε το μανόμετρο του εργαλείου μόνο ως αναφορά.
9. Αφού χρησιμοποιήσετε το εργαλείο για 5 λεπτά συνεχόμενα, σταματήστε να χρησιμοποιείτε το εργαλείο για 5 λεπτά για να κρυώσει. Μη χρησιμοποιείτε το εργαλείο πέρα από τον επιτρεπόμενο χρόνο συνεχούς λειτουργίας. Διαφορετικά, το εργαλείο μπορεί να καταστραφεί και να προκληθεί τραυματισμός.
10. Μην χρησιμοποιείτε το εργαλείο σε άμμο ή σκονισμένη επιφάνεια. Ξένα αντικείμενα μπορεί να εισέλθουν στο σωληνίσκο του εργαλείου και να προκαλέσουν δυσλειτουργία.
11. Μην στρέψετε την έξοδο του σωλήνα στον εαυτό σας ή σε άλλους. Τα αντικείμενα μπορεί να εκραγούν και να προκαλέσουν τραυματισμό.
12. Μην στρέψετε την έξοδο του εύκαμπτου σωλήνα σε σκόνη ή κάτι παρόμοιο. Η σκόνη μπορεί να διασκορπιστεί και να προκαλέσει τραυματισμό.
13. Μην φουσκώνετε αντικείμενα μεγάλης χωρητικότητας. Εάν φουσκώσετε ένα αντικείμενο μεγάλης χωρητικότητας, το εργαλείο μπορεί να ζεσταθεί εξαιρετικά και να κάψει το δέρμα σας.
14. Μην αγγίζετε το εργαλείο, τον εύκαμπο σωλήνα, το τσοκ αέρα ή τον προσαρμογέα αμέσως μετά το φούσκωμα αντικειμένων. Τα μεταλλικά μέρη μπορεί να ζεσταθούν εξαιρετικά και να κάψουν το δέρμα σας.
15. Μη χρησιμοποιείτε το εργαλείο με βρεγμένα χέρια.
16. Όταν διπλώνετε τον σφιγκτήρα του τσοκ αέρα, προσέξτε να μην σιμπήσετε τα δάχτυλά σας μεταξύ του τσοκ αέρα και του σφιγκτήρα.
17. Βεβαιωθείτε ότι ο εύκαμπτος σωλήνας δεν είναι μπλεγμένος. Ο μπερδεμένος εύκαμπτος σωλήνας μπορεί να προκαλέσει απώλεια ισορροπίας και τραυματισμό.

18. Μην αφήνετε ποτέ το εργαλείο χωρίς επίβλεψη όταν ο εύκαμπτος σωλήνας είναι προσαρτημένος στο αντικείμενο ή κατά τη λειτουργία.
19. Μην χρησιμοποιείτε το εργαλείο ως αναπνευστικό.
20. Μην χρησιμοποιείτε το εργαλείο για ψεκασμό χημικών. Οι πνεύμονές σας μπορεί να καταστραφούν από την εισπνοή τοξικών αναθυμιάσεων.
21. Λειτουργήστε το εργαλείο σε ανοιχτό χώρο τουλάχιστον 50 cm (20") μακριά από οποιονδήποτε τοίχο ή αντικείμενο που θα μπορούσε να περιορίσει τη ροή του αέρα στα ανοίγματα εξαερισμού.
22. Μην αποσυναρμολογείτε το εργαλείο.
23. Χρησιμοποιήστε μόνο τυπικά αξεσουάρ που παρέχονται από τον προμηθευτή. Η χρήση οποιουδήποτε άλλου αξεσουάρ ή εξαρτήματος ενδέχεται να ενέχει κίνδυνο τραυματισμού ατόμων.
24. Αυτό το εργαλείο είναι μόνο για οικιακή χρήση.
25. Μην αποθηκεύετε το εργαλείο σε μέρη όπου η θερμοκρασία μπορεί να είναι -20 °C (-4 °F) ή μικρότερη ή 50 °C (122 °F) ή περισσότερο.
26. Μην χρησιμοποιείτε το εργαλείο σε τοποθεσίες όπου η θερμοκρασία μπορεί να είναι -10 °C (14 °F) ή μικρότερη ή, 40 °C (104 °F) ή περισσότερο.

ΣΚΟΠΟΣ

Προσοχή! Ο Compressor RDP-YAC20 solo έχει σχεδιαστεί για το φούσκωμα ελαστικών οχημάτων (ποδήλατα), μπάλες, στρώματα από καουτσούκ, φουσκωτά παιχνίδια κ.λπ. Προσοχή! Μην αφήνετε ποτέ τον συμπιεστή χωρίς επίβλεψη σε λειτουργία. Δεν είναι κατάλληλο για άντληση ελαστικών μεγάλου όγκου (π.χ. ελαστικά φορτηγών) ή μεγάλων φουσκωτών αντικειμένων (π.χ. στρώματα αέρα). Η αντλία αέρα προορίζεται μόνο για οικιακή και οικιακή χρήση.

ΘΟΡΥΒΟΣ

Το τυπικό επίπεδο θορύβου με στάθμιση A που προσδιορίζεται σύμφωνα με το EN62841-1:

Επίπεδο ηχητικής πίεσης (LpA) : 80,5 dB(A) ή λιγότερο Αβεβαιότητα (K) : 3 dB(A)

Το επίπεδο θορύβου κατά την εργασία μπορεί να υπερβαίνει τα 90 dB (A).

ΔΟΝΗΣΕΙΣ

Η συνολική τιμή δόνησης (τριαξονικό διανυσματικό άθροισμα) που προσδιορίζεται σύμφωνα με το EN62841-1:

Λειτουργία εργασίας: λειτουργία χωρίς φορτίο

Εκπομπή κραδασμών (ah) : 2,5 m/s² ή λιγότερο Αβεβαιότητα (K) : 1,5 m/s²

ON/OFF



1. Διακόπτης σκανδάλης του διακόπτη ισχύος

Το εργαλείο παρέχει δύο τρόπους εκκίνησης. Για τον πρώτο τρόπο, πατήστε απλώς τη σκανδάλη του διακόπτη μία φορά, όταν η φωτεινή ένδειξη της οθόνης LCD ανάψει περίπου 3 δευτερόλεπτα αργότερα, πατήστε ξανά τη σκανδάλη του διακόπτη.

Για τον δεύτερο τρόπο, πατήστε πρώτα το κουμπί ενεργοποίησης/απενεργοποίησης της οθόνης LCD και αλλαγής μονάδας μία φορά, όταν ανάψει η φωτεινή ένδειξη της οθόνης LCD περίπου 3 δευτερόλεπτα αργότερα, πατήστε τη σκανδάλη του διακόπτη. Απελευθερώστε τη σκανδάλη του διακόπτη για να σταματήσετε το εργαλείο.



1. Κουμπί ενεργοποίησης/απενεργοποίησης LCD και αλλαγής μονάδας 2. Κουμπί μείον 3. Κουμπί συν 4. Οθόνη LCD

Εάν το αντικείμενο που πρόκειται να φουσκώσετε είναι συνδεδεμένο στο εργαλείο, η πίεση αέρα του αντικειμένου εμφανίζεται στο μανόμετρο όταν ενεργοποιείτε το εργαλείο. Εάν δεν υπάρχει τίποτα συνδεδεμένο στο εργαλείο, το μανόμετρο εμφανίζει "0".

Μπορείτε να ρυθμίσετε την πίεση αέρα στο μανόμετρο. Για να αλλάξετε τη μονάδα από "Bar" σε "PSI", πατήστε το κουμπί On/off της οθόνης LCD και αλλαγή μονάδας. Για να αυξήσετε την τιμή της πίεσης, πατήστε το κουμπί συν. Για να μειώσετε την τιμή της πίεσης, πατήστε το κουμπί μείον. Μπορείτε να ρυθμίσετε την τιμή πίεσης μεταξύ 20 kPa (3 PSI) και 690 kPa (100 PSI).

ΛΙΜΑΝΙΖΟΝΤΑΣ ΤΟ ΜΠΡΟΣΤΙΝΟ ΦΩΤΙΣΤΙΚΟ

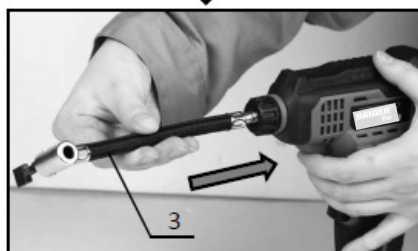
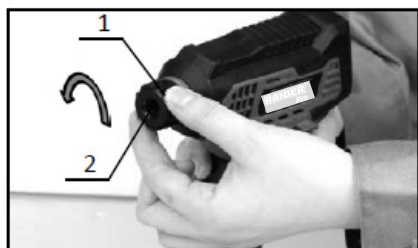
ΠΡΟΣΟΧΗ: Μην κοιτάτε στο φως και μην βλέπετε απευθείας την πηγή φωτός.

Τραβήξτε τη σκανδάλη του διακόπτη όσο είναι αναμμένη η λυχνία της οθόνης LCD για να ανάψει η λυχνία εργασίας. Η λάμπα συνεχίζει να ανάβει ενώ πατιέται η σκανδάλη του διακόπτη. Η λυχνία σβήνει αμέσως μετά την απελευθέρωση της σκανδάλης του διακόπτη.

ΣΗΜΕΙΩΣΗ: Χρησιμοποιήστε ένα στεγνό πανί για να σκουπίσετε τη βρωμιά από το φακό της λάμπας. Προσέξτε να μην γρατσουνίσετε το φακό της λάμπας, διαφορετικά μπορεί να μειώσει τον φωτισμό.

ΣΥΝΕΛΕΥΣΗ

ΠΡΟΣΟΧΗ: Να βεβαιώνεστε πάντα ότι το εργαλείο είναι απενεργοποιημένο και ότι έχει αφαιρεθεί η κασέτα της μπαταρίας πριν εκτελέσετε οποιαδήποτε εργασία στο εργαλείο. Προσάρτηση ή αφαίρεση του σωλήνα επέκτασης:



1. Παξιμάδι κλειδώματος 2. Έξοδος αέρα 3. Σωλήνας προέκτασης με προσαρμογέα
Για να συνδέσετε τον σωλήνα επέκτασης στο εργαλείο, εκτελέστε τα ακόλουθα βήματα:

1. Χαλαρώστε το παξιμάδι ασφάλισης περιστρέφοντάς το λίγο αριστερόστροφα.
 2. Εισαγάγετε τον προσαρμογέα του σωλήνα επέκτασης στο έξοδο αέρα όσο μπορεί να πάει λίγο σκληρά.
 3. Στερεώστε το ασφαλιστικό παξιμάδι περιστρέφοντάς το σταθερά δεξιόστροφα
- Για να αφαιρέσετε τον σωλήνα επέκτασης από το εργαλείο, εκτελέστε τη διαδικασία εγκατάστασης αντίστροφα.

ΠΡΟΣΟΧΗ: Αφού συνδέσετε τον σωλήνα επέκτασης, βεβαιωθείτε ότι έχει εισαχθεί στη σωστή θέση και ασφαλισμένος καλά.



1. Βελόνα αθλητικής μπάλας
2. Προσαρμογέας βαλβίδας Presta
3. Στήριγμα προσαρμογέα
4. Κωνικός προσαρμογέας
5. Αντάπτορας λοξόμητος

Οι προσαρμογείς μπορούν να αποθηκευτούν στο στήριγμα προσαρμογέα του εργαλείου όπως φαίνεται στην εικόνα. Εισαγάγετε τη βελόνα αθλητικής μπάλας στον προσαρμογέα της βαλβίδας presta πριν τη συνδέσετε στο στήριγμα του προσαρμογέα.

ΑΠΟΘΗΚΕΥΣΗ ΤΟΥ ΣΩΛΗΝΑ ΕΠΕΚΤΑΣΗ



1. Στήριγμα σωλήνα επέκτασης
 2. Σωλήνας επέκτασης με προσαρμογέα
- Ο σωλήνας επέκτασης μπορεί να στερεωθεί στο στήριγμα του σωλήνα επέκτασης του εργαλείου.

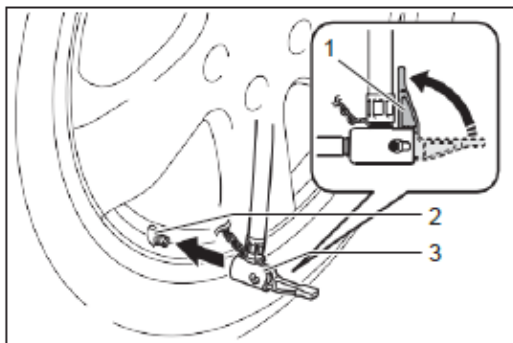
ΛΕΙΤΟΥΡΓΙΑ

ΣΗΜΕΙΩΣΗ: Οι τυπικοί προσαρμογείς διαφέρουν ανάλογα με τη χώρα.

Χρησιμοποιώντας τον προσαρμογέα βαλβίδας Schrader

1. Ξεδιπλώστε τον σφιγκτήρα του τσοκ αέρα.
2. Συνδέστε το τσοκ αέρα στο στέλεχος της βαλβίδας.
3. Διπλώστε σταθερά τον σφιγκτήρα του τσοκ αέρα.

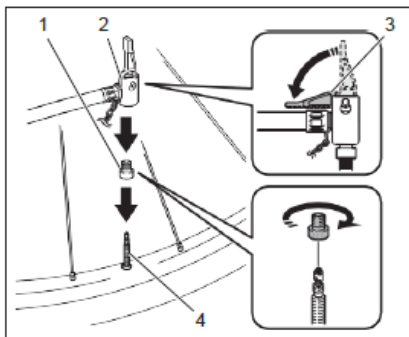
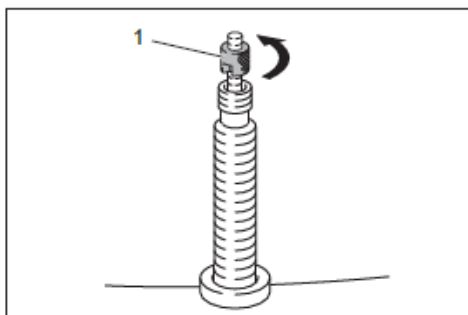
- Ενεργοποιήστε το εργαλείο και, στη συνέχεια, ρυθμίστε την τιμή πίεσης που είναι κατάλληλη για το ελαστικό χρησιμοποιώντας το μανόμετρο.
- Συνεχίστε να τραβάτε τη σκανδάλη του διακόπτη μέχρι να σταματήσει το εργαλείο. Το ελαστικό φουσκώνει με την καθορισμένη πίεση.



- Σφιγκτήρας τσοκ αέρα
- Στέλεχος βαλβίδας
- Τσοκ αέρα

Χρησιμοποιώντας τον προσαρμογέα βαλβίδας Presta

- Χαλαρώστε το παξιμάδι ασφάλισης στο στέλεχος της βαλβίδας.
- Ξεδιπλώστε τον σφιγκτήρα του τσοκ αέρα
- Συνδέστε τον προσαρμογέα βαλβίδας Presta στο στέλεχος της βαλβίδας και, στη συνέχεια, συνδέστε το τσοκ αέρα στον προσαρμογέα βαλβίδας Presta.
- Διπλώστε σταθερά τον σφιγκτήρα του τσοκ αέρα.
- Ενεργοποιήστε το εργαλείο και, στη συνέχεια, ρυθμίστε την τιμή πίεσης που είναι κατάλληλη για το ελαστικό χρησιμοποιώντας το μανόμετρο.
- Συνεχίστε να τραβάτε τη σκανδάλη του διακόπτη μέχρι να σταματήσει το εργαλείο. Το ελαστικό φουσκώνει με την καθορισμένη πίεση.
- Αφαιρέστε το τσοκ αέρα και τον προσαρμογέα βαλβίδας Presta και, στη συνέχεια, σφίξτε το ασφαλιστικό παξιμάδι.



- Παξιμάδι ασφάλισης

1. Προσαρμογέας βαλβίδας Presta 2. Τσοκ αέρα 3. Σφιγκτήρας τσοκ αέρα 4. Στέλεχος βαλβίδας
Χρησιμοποιώντας τη βελόνα αθλητικής μπάλας ή τον κωνικό προσαρμογέα/λοξότμητο προσαρμογέα

Μπορείτε να φουσκώσετε μικροαντικείμενα όπως αθλητικές μπάλες ή αιωρούμενους σωλήνες. Για να φουσκώσετε αθλητικές μπάλες, χρησιμοποιήστε τη βελόνα αθλητικής μπάλας. Για να φουσκώσετε τους πλωτούς σωλήνες, χρησιμοποιήστε τον κωνικό προσαρμογέα ή τον λοξότμητο προσαρμογέα.

- Ξεδιπλώστε τον σφιγκτήρα του τσοκ αέρα.
- Συνδέστε τη βελόνα αθλητικής μπάλας ή τον κωνικό προσαρμογέα ή τον λοξότμητο

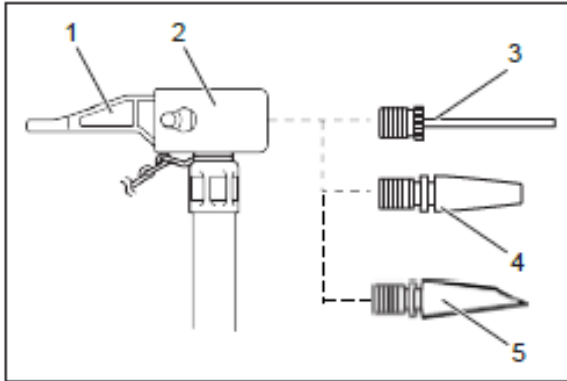
προσαρμογέα στο τσοκ αέρα.

3. Διπλώστε σταθερά τον σφιγκτήρα του τσοκ αέρα.

4. Εισαγάγετε τη βελόνα αθλητικής μπάλας ή τον κωνικό προσαρμογέα στην οπή του αντικειμένου.

5. Ενεργοποιήστε το εργαλείο και, στη συνέχεια, ρυθμίστε την κατάλληλη τιμή πίεσης χρησιμοποιώντας το μανόμετρο.

Συνεχίστε να τραβάτε τη σκανδάλη του διακόπτη μέχρι να σταματήσει το εργαλείο. Το αντικείμενο φουσκώνει με την καθορισμένη πίεση.



1. Παξιμάδι ασφάλισης

1. Προσαρμογέας βαλβίδας Presta 2. Τσοκ αέρα 3. Σφιγκτήρας τσοκ αέρα 4. Κωνικός προσαρμογέας 5. Λοξοτομημένος προσαρμογέας

Χρησιμοποιώντας τη βελόνα αθλητικής μπάλας ή τον κωνικό προσαρμογέα/λοξόμητο προσαρμογέα

Μπορείτε να φουσκώσετε μικροαντικείμενα όπως αθλητικές μπάλες ή αιωρούμενους σωλήνες.

Για να φουσκώσετε αθλητικές μπάλες, χρησιμοποιήστε τη βελόνα αθλητικής μπάλας. Για να φουσκώσετε τους πλωτούς σωλήνες, χρησιμοποιήστε τον κωνικό προσαρμογέα ή τον λοξόμητο προσαρμογέα.

1. Ξεδιπλώστε τον σφιγκτήρα του τσοκ αέρα.

2. Συνδέστε τη βελόνα αθλητικής μπάλας ή τον κωνικό προσαρμογέα ή τον λοξόμητο προσαρμογέα στο τσοκ αέρα.

4. Κωνικός προσαρμογέας 5. Λοξοτομημένος προσαρμογέας

3. Διπλώστε σταθερά τον σφιγκτήρα του τσοκ αέρα.

4. Εισαγάγετε τη βελόνα αθλητικής μπάλας ή τον κωνικό προσαρμογέα στην οπή του αντικειμένου.

5. Ενεργοποιήστε το εργαλείο και, στη συνέχεια, ρυθμίστε την κατάλληλη τιμή πίεσης χρησιμοποιώντας το μανόμετρο.

Συνεχίστε να τραβάτε τη σκανδάλη του διακόπτη μέχρι να σταματήσει το εργαλείο. Το αντικείμενο φουσκώνει με την καθορισμένη πίεση.



DECLARATION OF CONFORMITY

Mini Air Compressor RDP-YAC20 solo

Euromaster Import Export Ltd., Address: Sofia 1231, Bulgaria, 246 Lomsko shausse Blvd.

(BG) Декларираме на собствена отговорност, че този продукт е в съответствие със следните стандарти и разпоредби:

(GB) We declare under our sole responsibility that this product is in conformity and accordance with the following standards and regulations:

(D) Der Hersteller erklärt eigenverantwortlich, dass dieses Produkt den folgenden Standards und Vorschriften entspricht:

(NL) Wij verklaren onder onze volledige verantwoordelijkheid dat dit product voldoet aan, en in overeenstemming is met, de volgende standaarden en reguleringen:

(F) Nous déclarons sous notre seule responsabilité que ce produit est conforme aux standards et directives suivants:

(E) Declaramos bajo nuestra exclusiva responsabilidad que este producto cumple con las siguientes normas y estándares de funcionamiento:

(P) Declaramos por nossa total responsabilidade que este produto está em conformidade e cumpre as normas e regulamentações que se seguem:

(I) Dichiariamo, sotto la nostra responsabilità, che questo prodotto è conforme alle normative e ai regolamenti seguenti:

(S) Vi garanterar på eget ansvar att denna produkt uppfyller och följer följande standarder och bestämmelser:

(FIN) Vakuutamme yksinomaan omalla vastuullamme, että tämä tuote täyttää seuraavat standardit ja säädökset:

(N) Vi erklærer under vårt eget ansvar at dette produktet er i samsvar med følgende standarder og regler:

(DK) Vi erklærer under eget ansvar, at dette produkt er i overensstemmelse med følgende standarder og bestemmelser:

(H) Felelősségünk teljes tudatában kijelentjük, hogy ez a termék teljes mértékben megfelel az

alábbi szabványoknak és előírásoknak:

(CZ) Na naši vlastní zodpovednosť prehlasujeme, že je tento výrobek v souladu s následujícími standardy a normami:

(SK) Vyhlasujeme na našu výhradnú zodpovednosť, že tento výrobok je v zhode a súlade s nasledujúcimi normami a predpismi:

(SLO) S polno odgovornostjo izjavljamo, da je ta izdelek v skladu in da odgovarja naslednjim standardom ter predpisom:

(PL) Deklarujemy na własna odpowiedzialność, że ten produkt spełnia wymogi zawarte w następujących normach i przepisach:

(LT) Prisiimdami visa atsakomybe deklaruojame, kad šis gaminy's atitinka žemiau paminetus standartus arba nuostatus:

(LV) Apgalvojam ar visu atbildību, ka šis produkts ir saskaņā un atbilst sekojošiem standartiem un nolikumiem:

(EST) Deklareerime meie ainuvastutusel, et see toode on vastavuses ja kooskõlas järgmiste standardite ja määrustega:

(RO) Declaram prin aceasta cu raspunderea deplina ca produsul acesta este in conformitate cu urmatoarele standarde sau directive:

(HR) Izjavljujemo pod vlastitom odgovornošću da je strojem ukladan sa slijedesim standardima ili standardiziranim dokumentima i u skladu sa odredbama:

(RUS) Под свою ответственность заявляем, что данное изделие соответствует следующим стандартам и нормам:

(UA) На свою власну відповідальність заявляємо, що дане обладнання відповідає наступним стандартам і нормативам:

(GR) Δηλώνουμε υπεύθυνα ότι το προϊόν αυτό συμφώνει και τηρεί τους παρακάτω κανονισμούς και πρότυπα:

(MK) Ние под наша лична одговорност дека овој производ е во согласност со следните стандарди и регулативи:

EN 62841-1:2015
EN ISO 12100:2010
EN 1012-1:2010
EN 55014-1:2021
EN 55014-2:2021

2006/42/EU, 2014/30/EU

Place&Date of Issue:
Sofia, Bulgaria
05.01.2024



Brand Manager:

Krasimir Petkov



ЕО ДЕКЛАРАЦИЯ ЗА СЪОТВЕТСТВИЕ

Евромастер Импорт Експорт ООД
Адрес: София 1231, България, "Ломско шосе" 246.

Продукт: Акумулаторен мини компресор
Запазена марка: RAIDER
Модел: RDP-YAC20 solo

е проектиран и произведен в съответствие със следните директиви:

2006/42/ЕС на Европейския парламент и на Съвета от 17 май 2006 година относно машините;

2014/30/ЕС на европейския парламент и на съвета от 26 февруари 2014 година за хармонизиране на законодателствата на държавите членки относно електромагнитната съвместимост

и отговаря на изискванията на следните стандарти:

EN 62841-1:2015
EN ISO 12100:2010
EN 1012-1:2010
EN 55014-1:2021
EN 55014-2:2021

„ЕВРОМАСТЕР
ИМПОРТ - ЕКСПОРТ“
ООД

Място и дата на издаване:
София, България
05.01.2024

Бранд мениджър:
Красимир Петков



EC DECLARATION OF CONFORMITY

Euromaster Import Export Ltd.

Address: Sofia 1231, Bulgaria, 246 Lomsko shausse Blvd.

Product: Cordless mini air compressor

Trademark: RAIDER

Model: RDP-YAC20 solo

is designed and manufactured in conformity with following Directives:

2006/42/EU of the European Parliament and the Council dated 17-th May 2006 on machinery;

2014/30/EU of the european parliament and of the council of 26 February 2014 on the harmonisation of the laws of the Member States relating to electromagnetic compatibility

and fulfils requirements of the following standards:

EN 62841-1:2015

EN ISO 12100:2010

EN 1012-1:2010

EN 55014-1:2021

EN 55014-2:2021



Place&Date of Issue:

Sofia, Bulgaria

05.01.2024

Brand Manager:

Krasimir Petkov



DECLARAȚIE DE CONFORMITATE

Euromaster Import Export Ltd.

Adresa: Sofia 1231, Bulgaria, 246 Lomsko shausse Blvd.

Produs: Mini Compresor

Trademark: RAIDER

Model: RDP-YAC20 solo

este proiectat și fabricat în conformitate cu următoarele Directivelor:

Directiva 2006/42/UE a Parlamentului European și a Consiliului din 17 mai 2006 privind echipamentele tehnice;

Directiva 2014/30/UE a parlamentului european și a consiliului din 26 februarie 2014 privind armonizarea legislațiilor statelor membre cu privire la compatibilitatea electromagnetică

este în conformitate cu următoarele standarde:

EN 62841-1:2015

EN ISO 12100:2010

EN 1012-1:2010

EN 55014-1:2021

EN 55014-2:2021



Locul și Data apariției:

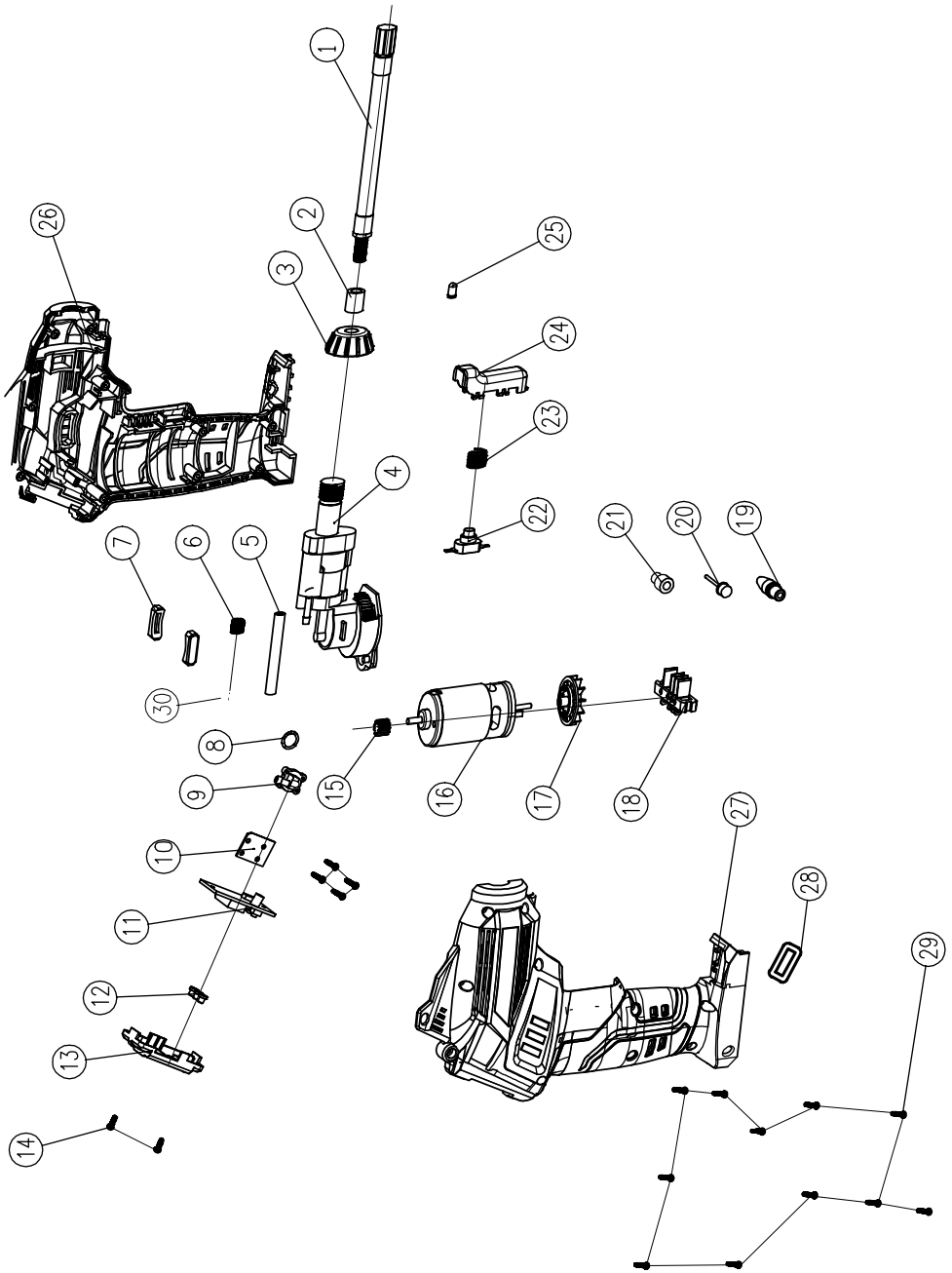
Sofia, Bulgaria

05.01.2024

Brand Manager:

Krasimir Petkov

EXPLODED VIEW



NO.	Description
1	Air needle connecting tube
2	Sealing ring (Ø12xØ7.3x13)
3	plastic spiral
4	Cylinder components
5	trachea
6	Tracheal locking spring
7	Anti-shock block
8	Valve O-ring (Ø8.5 (inner diameter) x1.3)
9	Pressure measuring valve
10	pressure plate
11	LCD panel
12	Barometer button
13	Barometer cover
14	Cross recessed countersunk head self-tapping screws
15	Motor gear
16	Motor (RS550-18V)
17	fan
18	Pins + pin base (pins 2 wide and 1 narrow)
19	Universal inflatable mouth
20	ball needle
21	Replacement connector
22	switch
23	switch spring
24	switch button
25	LED light(Ø5)
26	Left housing and rubber covering
27	Right housing and rubber coating
28	Square magnetic ring (23.6x12x4.1)
29	Cross recessed self-tapping screws
30	Steel plate circlip (Ø7x7x0.6)

ГАРАНЦИОННА КАРТА

МОДЕЛ.....

СЕРИЕН №

СРОК

(за подробности виж гаранционните условия)

№, дата на фактура / касов бон.....

ДАНИИ ЗА КУПУВАЧА

ИМЕ/ФИРМА

(попълва се от служителя)

АДРЕС.....

(попълва се от служителя)

ПОДПИС НА КУПУВАЧА.....

(запознат съм с гаранционните условия и правилата за експлоатация, изделието е в техническа изправност и окомплектовка)

ДАНИИ ЗА ПРОДАВАЧА

ИМЕ/ФИРМА

(попълва се от служителя)

АДРЕС

(попълва се от служителя)

ДАТА/ПЕЧАТ

СЕРВИЗЕН ПРОТОКОЛ

Приемн протокол	Дата на приемане	Описание на дефекта	Дата на предаване	Подпис

Централен сервиз: София, бул: "Ломско шосе" 246, тел.: 0700 44 155 (безплатен за цялата страна)

ГАРАНЦИОННИ УСЛОВИЯ ЗА МАШИНИ

Машините и аксесоарите „RAIDER“ са конструирани и произведени съгласно действащите в Република България нормативни документи и стандарти за съответствие с всички изисквания за безопасност.

СЪДЪРЖАНИЕ И ОБХВАТ НА ТЪРГОВСКАТА ГАРАНЦИЯ:

Търговската гаранция, която “Евромастер Импорт-Експорт” ООД дава за територията на Република България е както следва:

- 36 месеца за всички електронинструменти и бензинови машини от сериите: Raider Industrial, Raider Pro;

- 36 месеца за физически лица за електронинструменти от сериите: Raider Power Tools, Raider Garden Tools;

- 12 месеца за юридически лица за електронинструменти от сериите: Raider Power Tools, Raider Garden Tools;

- 24 месеца за физически лица за инструменти от серията Raider Pneumatic;

- 12 месеца за юридически лица за инструменти от серията Raider Pneumatic;

- 24 месеца за физически лица за всички бензинови машини от сериите: Raider Power Tools и Raider Garden tools

- 12 месеца за юридически лица за всички бензинови машини от сериите: Raider Power Tools и Raider Garden tools

- 24 месеца за физически лица за всички крикове, ръчни машини, газови и дизелови calorифери от серията Raider Power Tools;

- 12 месеца за юридически лица за всички крикове, ръчни машини, газови и дизелови calorифери от серията Raider Power Tools

Търговската гаранция е валидна при предоставяне на гаранционна карта попълнена правилно в момента на закупуване на машината и фискален касов бон или фактура. Гаранционната карта трябва да съдържа модел, сериен номер, име подпис и печат на търговеца продал машината, подпис от страна на клиента, че е запознат с гаранционните условия и датата на покупката. Непопълнени или подправени гаранционни карти са невалидни. Машините трябва да се използват само по предназначение и в съответствие с инструкцията за употреба. За да се гарантира безопасната работа е необходимо клиента да се запознае добре с инструкциите за употреба на машината, правилата за безопасност при работа с нея и конкретното и предназначение.

Машината изисква периодично почистване и подходяща поддръжка.

ГАРАНЦИЯТА НЕ ПОКРИВА:

- износване на цветното покритие на машината;

- части и консумативи, които подлежат на износване, причинено от ползването като например: грес и масло, четки, водачи, опорни ролки, тампони, гумени маншони, задвижващи ремъци, спирачки, гъвкав вал с жило, лагери, семеринги, бутало с ударник на такери и др.;

- допълнителни аксесоари и консумативи като: ръкохватки, струйници, кутии, свредла, дискове за рязане, секачи ножове, вериги, шкурки, ограничители, полир-шайби, патронници (захвати и държачи на режещият инструмент), макарата за корда и самата корда за косачки и др.;

- ръчен стартерен механизъм и запалителна свещ;

- настройка на режима на работа;

- стопяени електрически предпазители и крушки;

- механични повреди на корпуса и всички външни елементи на izdelieto, включително декоративни;

- предпазители за очи, предпазители за режещи инструменти, гумирани плочи, закопчалки, линеели и др.;

- захранващ кабел и щепсел;

- цялостните повреди на инструментите, причинени от природни бедствия, като пожари, наводнения, земетресения и др.;

ОТПАДАНЕ НА ГАРАНЦИЯТА:

Фирма “Евромастер И/Е” ООД не е отговорна за повреди при-

чинени от трети лица, като „Електроснабдителни дружества”, повреди от външен характер, като токови удари, нестандартни захранващи напрежения и има правото да откаже гаранционно обслужване при:

- несъответствие (или непопълнен) сериен номер на izdelieto с този попълнен на гаранционната карта;

- заличен или липсващ идентификационен етикет на машината;

- повреди възникнали при транспорт, неправилно съхранение и монтаж на машината;

- направен опит за неотризирана сервисна намеса в неупълномощена сервисна база;

- повреди, които са причинени в следствие на неправилна употреба (неспазване инструкцията за експлоатация) на машината от страна на клиента или трети лица;

- повреди причинени в резултат на използването на машината в друга среда освен препоръчаната от производителя (влажност, температура, вентилация, напрежение, запрашеност и др.);

- повреди, причинени от попадане на външни тела в машината;

- повреди, причинени в следствие на небрежно боравене с машината;

- повреди причинени от работа без въздушен филтър или силно замърсен такъв;

- при неправилно съотношение на бензин/двуктактово масло, водещо до блокиране на двигателя

-повреда в следствие неправилно поставен или незаточен режещ инструмент;

- повреда на редукторната кутия (предавката), причинена от недостатъчно добро смазване (с грес) на същата или механичен удар по задвижващата ос.

- повреда на ротор или статор, изразяваща се в слепване между тях, следствие на стопяване на изолациите, причинено от продължително претоварване;

- повреда на ротор или статор причинена от претоварване или нарушена вентилация, изразяваща се в промяна на цвета на колектора или намотките;

- натрупан нагар или запушен ауспух – резултат от предозирване на количеството масло в двуктактовата смес.

- липса на масло за режещата верига или незаточена (изхабена) верига;

- запушена горивна система;

- липсват защитни дискове, опорни плотове или други компоненти които са част от конструкцията на инструмента и са предназначени за осигуряването на безопасната му и правилна експлоатация;

- захранващият кабел на инструмента е удължаван или подменян от клиента;

- повредата е причинена от претоварване или липса на вентилация, недостатъчно или неправилно смазване на движещите се компоненти на izdelieto;

- износване или блокиране лагери поради претоварване, продължителна работа или прах;

- разбито лагерно гнездо от блокиран лагер или разбита втулка;

-- разбито шпонково или резбово съединение;

- повреда в ел.ключ или електронно управление причинена от прах или счупване;

- повредена редукторна кутия (глава) причинено от застопоряващата механизъм;

- поява на необичайна хлабина между бутало и цилиндър в резултат на претоварване, продължителна работа или прах;

- затягане между бутало и цилиндър в резултат на претоварване, продължителна работа или прах;

- повредено центробежно колело и спирачка (променен цвят) – дължи се на работа с блокирана спирачка;

- счупвания по корпуса, причинени от неправилен монтаж на

свързващи тръби, фитинги и подобни;

- липса на компоненти които са част от конструкцията на инструмента и са предназначени за осигуряването на безопасната му и правилна експлоатация;

- на всички водни помпи (без потопяемите) и хидрофори трябва да бъде монтиран възвратен клапан на входящия отвор. При хидрофорите периодично се проверява налягането на металния контейнер(налягането трябва да бъде в границите 1.5 – 2 bar).

ВНИМАНИЕ! Хидрофорите Raider с механичен пресостат не изключват автоматично при липса на вода!

- повреди причинена от работа „на сухо“ без вода, която се изразява в деформация на уплътненията и компонентите на помпента част.

- повреди причинени от замръзване и прекомерно прегряване;

Срокът за отремонтиране на приети в сервиса машини е в рамките на един месец.

Сервизите не носят отговорност за машини, не потърсени от собствениците им един месец след законния срок за ремонт!

Търговската гаранция за батерии и зарядни устройства, която "Евромастер Импор-Експорт" ООД дава за територията на Република България, е както следва:

- 18 месеца за батерията и зарядното устройство от сериите: Raider Industrial, Raider Pro;

- 12 месеца за батерията и зарядното устройство от сериите: Raider Power Tools, Raider Garden Tools;

Гаранционният срок започва да тече от датата на закупуване. Гаранцията покрива всички дефекти, възникнали при правилно ползване на батерията и зарядното устройство, съобразно инструкцията за употреба. "Евромастер Импор-Експорт" ООД осигурява гаранция, приложима при изоброените по-долу условия, чрез безплатно отстраняване на дефекти на продукта, за които в рамките на гаранционния срок може да се докаже, че се дължат на дефекти в материала или при производството. Търговската гаранция е валидна при предоставяне на гаранционната карта на машината, полънена правилно в момента на закупуване на продукта и фискален касов бон или фактура. Гаранционната карта трябва да съдържа модел и сериен номер на акумулаторната машина, околпектована с батерия и зарядно устройство, име, подпис и печат на търговеца продал комплекта акумулаторен електроинструмент, подпис от страна на клиента, че е запознат с гаранционните условия и датата на покупката.

Гаранцията не покрива:

- износване на цветното покритие на батерията и зарядното устройство;

- повреди възникнали при транспорт, механични повреди /на корпуса и всички външни елементи на

батерията и зарядното, включително декоративни/, при други външни въздействия и природни бедствия като пожари, наводнения, земетресения;

- дефекти от амортизация, нормално износване и изхабване;

Гаранцията за батерията и зарядното устройство отпада в случаите на:

- несъответстващ (или непълнен) сериен номер на комплекта акумулаторен електроинструмент с този попълнен на гаранционната карта;

- нарушение на целостта, изтриване или липса на етикета на производителя върху батерията и зарядното устройство;

- всички случаи на повреди, причинени от неправилна употреба (неспазване инструкцията за експлоатация), изпускане, удар, заливане с течности, небрежно боравене, и в случаи, че всички клепки в батерията са изтощени под критичния минимум;

- зареждане с неоригинални зарядни устройства, захранващият кабел на зарядното устройство е удължаван или подменян от клиента, или други външни въздействия в противоречие с изис-

кванията на производителя;

- когато е правен опит за ремонт, монтаж, демонтаж, модификация от потребителя или промени от неупълномощени лица или фирми;

- при използване на батерията и зарядното устройство не по предназначение;

- повреди причинени в резултат на използването и съхранението на батерията и/или зарядното в друга среда освен препоръчаната от производителя (влажност, температура, вентилация, напрежение, запрашеност и др.);

- при токови удари, гръмотевици, наводнения, пожари, други външни въздействия;

- при работа с нестандартна захранваща мрежа и с други неподходящи или нестандартни устройства;

Срокът за отремонтиране на приети в сервиса батерии и зарядни устройства е в рамките на срока за ремонт- един месец, след който сервизите не носят отговорност в случай, че не са потърсени.

Законовата гаранция е съгласно изискванията на ЗЗП и Закон за предоставяне на цифрово съдържание и цифрови услуги и за продажба на стоки. При несъответствие на стоките потребителят има правни средства за защита срещу продавача, които не са свързани с разходи за него, като търговската гаранция не засяга тези средства за защита на потребителя;

Независимо от търговската гаранция продавачът отговаря за липсата на съответствие на потребителската стока с договора за продажба съгласно гаранцията по чл. 33 – 38 (Закон за предоставяне на цифрово съдържание и цифрови услуги и за продажба на стоки).

Чл. 33. (1) Когато стоките не отговарят на индивидуалните изисквания за съответствие с договора, на обективните изисквания за съответствие и на изискванията за монтиране или инсталиране на стоките, потребителят има право:

1. да предади reklamация, която поиска от продавача да приведе стоката в съответствие;
2. да получи пропорционално намаляване на цената;
3. да развали договора.

(2) В случаите по ал. 1, т. 1 потребителят може да избере между ремонт или замяна на стоката, освен ако това се окаже невъзможно или би довело до непропорционално големи разходи за продавача, като се вземат предвид всички обстоятелства към конкретния случай, включително:

1. стойността, която би имала стоката, ако нямаше липса на съответствие;
2. значимостта на несъответствието, и
3. възможността да бъде предоставено другото средство за защита на потребителя без значително неудобство за потребителя.

(3) Продавачът може да откаже да приведе стоката в съответствие, ако ремонтът и замяната са невъзможни или ако биха довели до непропорционално големи разходи за него, като се вземат предвид всички обстоятелства, включително тези по ал. 2, т. 1 и 2.

(4) Потребителят има право на пропорционално намаляване на цената или да развали договора за продажба в следните случаи:

1. продавачът не е извършил ремонт или замяна на стоката съгласно чл. 34, ал. 1 и 2 или, когато е приложимо, не е извършил ремонт или замяна съгласно чл. 34, ал. 3 и ал. 4 или продавачът е отказал да приведе стоката в съответствие съгласно ал. 3;
2. появи се несъответствие въпреки предприетите от продавача действия за привеждане на стоката в съответствие; при несъответствие на стоки с дълготрайна употреба и на стоки, съдържащи цифрови елементи, продавачът има право да направи втори опит за привеждане на стоката в съответствие в рамките на срока на гаранцията по чл. 31;

3. несъответствието е толкова сериозно, че оправдава незабавно намаляване на цената или разваляне на договора за продажба, или

4. продавачът е заявил или от обстоятелствата е ясно, че продавачът няма да приведе стоката в съответствие в разумен срок или без значително неудобство за потребителя.

(5) Потребителят няма право да развали договора, ако несъответствието е незначително. Тежестта на доказване за това дали несъответствието е незначително се носи от продавача.

(6) Потребителят има право да откаже плащането на оставаща част от цената или на част от цената, докато продавачът не изпълни своите задължения за привеждане на стоката в съответствие.

Чл. 34. (1) Ремонтът или замяната на стоките се извършва безплатно в рамките на разумен срок, считано от уведомяването на продавача от потребителя за несъответствието и без значително неудобство за потребителя, като се вземат предвид естеството на стоките и целта, за която са били необходими на потребителя.

(2) За стоки, различни от стоките, съдържащи цифрови елементи, ремонтът или замяната на стоките се извършва безплатно в рамките на един месец, считано от уведомяването на продавача от потребителя за несъответствието и без значително неудобство за потребителя, като се вземат предвид естеството на стоките и целта, за която са били необходими на потребителя.

(3) Когато несъответствието се отстранява чрез ремонт или замяна на стоките, потребителят предоставя стоките на разположение на продавача. При замяна на стоките продавачът взема заменените стоки обратно от потребителя за своя сметка.

(4) Когато извършването на ремонт изисква демонтирането на стоките, които са били инсталирани съобразно естеството и цел, преди да се появи несъответствието, или когато тези стоки трябва да бъдат заменени, задължението на продавача да ремонтира или да замени стоките включва демонтирането на стоките, които не съответстват, и инсталирането на заместените стоки или на ремонтните стоки, или поемане на разходите за демонтиране и инсталиране на стоките.

(5) Потребителят не дължи заплащане за обичайната употреба на заменените стоки за времето преди тяхната замяна.

Чл. 35. Намаляването на цената е пропорционално на разликата между стойността на получените от потребителя стоки и стойността, която биха имали стоките, ако нямаше липса на съответствие.

Чл. 36. (1) Потребителят упражнява правото си да развали договора чрез заявление до продавача, с което го уведомява за решението си да развали договора за продажба.

(2) Когато несъответствието се отнася само за някои от стоките, доставени съгласно договора за продажба, и е налице основание за разваляне на договора съгласно чл. 33, потребителят има право да развали договора за продажба само по отношение на тези стоки, които не съответстват, както и по отношение на всички други стоки, които е придобил заедно със стоките, които не съответстват, ако не може разумно да се очаква, че потребителят ще се съгласи да запази само стоките, които съответстват.

(3) Когато потребителят развали договора за продажба изцяло или частично само по отношение на някои от доставените съгласно договора за продажба стоки, потребителят връща тези стоки на продавача без неоправдано забавяне и не по-късно от 14 дни, считано от датата, на която потребителят е уведомил продавача за решението си да развали договора за продажба. Крайният срок се смята за спазен, ако потребителят е върнал или изпратил стоките обратно на про-

давача преди изтичането на 14-дневния срок. Всички разходи за връщане на стоките, в т.ч. експедирани на стоките, са за сметка на продавача.

(4) Продавачът възстановява на потребителя заплатената цена за стоките след тяхното получаване или при представяне на доказателство от потребителя за тяхното изпращане на продавача. Продавачът е длъжен да възстанови получените суми, като използва същото платежно средство, използвано от потребителя при първоначалната трансакция, освен ако потребителят е изразил изрично си съгласие за използване на друго платежно средство и при условие че това не е свързано с разходи за потребителя.

Чл. 37. (1) Потребителят може да упражни правата си по този раздел, както следва:

1. за стоки, различни от стоки, съдържащи цифрови елементи, в срок до две години, считано от доставянето на стоката;

2. за стоки, съдържащи цифрови елементи, когато договорът за продажба предвижда еднократно предоставяне на цифрово съдържание или цифрова услуга, независимо от това дали несъответствието се дължи на физическите или цифровите елементи на стоката, в срок до две години, считано от доставянето на стоката и предоставянето на цифровото съдържание или цифровата услуга или в рамките на периода от време, посочен в чл. 31, ал. 1 и 2, без да се възпрепятства прилагането на чл. 28, ал. 3, т. 1;

3. за стоки, съдържащи цифрови елементи, когато договорът за продажба предвижда непрекъснато предоставяне на цифрово съдържание или цифрова услуга за определен период от време, независимо от това дали несъответствието се дължи на физическите или цифровите елементи на стоката, в срок до две години, считано от доставянето на стоката и от започването на непрекъснато предоставяне на цифровото съдържание или цифровата услуга;

4. за стоки, съдържащи цифрови елементи, когато договорът за продажба предвижда непрекъснато предоставяне на цифрово съдържание или цифрова услуга за период, по-дълъг от две години, и несъответствието се дължи на цифровите елементи на стоката, потребителят може да упражни правата си по този раздел в рамките на срока на действие на договора.

(2) Срокът по ал. 1 спира да тече през времето, необходимо за извършване на ремонт или замяна на стоката.

(3) Упражняването на правото на потребителя по ал. 1 не е обвързано с други срокове за предявяване на иск, различни от тези по ал. 1.

Чл. 38. Продавачът, който отговаря за несъответствие на стоките, дължащо се на действие или бездействие, включително на пропуск да се предоставят актуализации на стоки, съдържащи цифрови елементи, от страна на лице на предходен етап от веригата от търговски сделки, има право на иск за обезщетение за претърпени вреди срещу лицето или лицата, които са причинили несъответствието.

RAIDER®

SC EUROMASTER SRL
STR. DRUMUL GARII OTOPENI NR 6, OTOPENI, ILFOV
TEL/FAX: 021.351.01.06

CERTIFICAT DE GARANTIE

Nr. _____ din _____

Denumirea produsului _____

Seria de fabricatie a produsului _____

Caracteristici tehnice _____

Garanție comercială: PRODUS DE UZ GOSPODĂRESC: Termen de garanție: 24 luni de la data vânzării către persoanele fizice și 12 luni pentru persoanele juridice

*Durata medie de utilizare: 36 luni.

Vandut prin societatea _____ din localitatea

_____ str. _____ nr. _____ cu

factura /bonul nr. _____ din data _____

Cumparator _____

Data cumpararii produsului _____

Do it wise, not twice!

Euromaster

www.euromaster-romania.ro

Garantia presupune repararea gratuita a defectelor datorate producatorului, in cadrul termenului de garantie

1. Vanzatorul care comercializeaza produsul are obligatia sa faca demonstratia de functionare a produsului si sa explice consumatorului modul de utilizare al acestuia, in cazul in care consumatorul solicita acest lucru.

2. Produsul defect va fi receptionat de catre unitatea de service de care apartine care va efectua diagnosticarea defectului.

3. Unitatea service are obligatia de a efectua diagnosticarea, expertizarea si depararea, in perioada de garantie, gratuit, in cel mult 15 zile de la data inregistrarii reclamatiei consumatorului. In cazul in care produsul nu poate fi reparat, el va fi inlocuit imediat dupa ce se constata imposibilitatea folosirii acestuia, cu un produs similar, acordandu-se un nou termen de garantie care va curge de la data preschimbării produsului sau i se va restitui beneficiarului contravaloarea produsului. Agentul economic are aceleasi obligatii pentru produsul inlocuit ca si pentru produsul vandut initial.

4. Durata termenului de garantie se prelungeste cu termenul scurs de la data la care consumatorul a reclamat defectarea produsului, pana la data repunerii in functiune a acestuia, acest fapt fiind in scris in certificatul de garantie de catre unitatea service care a executat reparatia.

5. Pentru a beneficia de garantie, cumparatorul are obligatia de a respecta instructiunile de utilizare/ intretinere predate de vanzator o data cu produsul si de a nu permite interventii asupra produsului din partea unor persoane neautorizate sa acorde service.

6. In cazul unor defectiuni aparute in cadrul termenului de garantie, cumparatorul se va prezenta la unitatea service cu bonul/factura de cumparare, certificatul de garantie si reclamatia referitoare la deficientele produsului.

7. Vanzatorul este obligat fata de consumator, pentru produsul reclamat in cadrul termenului de garantie, sa asigure si sa suporte toate cheltuielile pentru repararea sau inlocuirea acestuia, precum si cheltuielile de diagnosticare, expertizare, ambalare si transport.

8. Producatorul si vanzatorul sunt exonerati de obligatiile lor privind garantia, daca defectiunea s-a produs din cauza nerespectarii de catre consumator a instructiunilor de utilizare, intretinere, manipulare, transport, depozitare, cuprinse in documentatia care insoteste produsul.

9. Vanzatorul este obligat sa asigure repararea sau inlocuirea gratuita a produsului dupa expirarea termenului de garantie, in cazul in care defectiunea s-a datorat unor vicii ascunse, confirmate prin expertize tehnice efectuate de un organism neutru, aparute in cadrul duratei medii de utilizare a acestuia, caz in care cheltuielile aferente vor fi suportate de vanzator.

10. ATENTIE! RESPECTATI INTOCMAI INSTRUCIUNILE DIN MANUALUL DE UTILIZARE A PRODUSULUI!

11. La expirarea perioadei de garantie (postgarantie) depararea produsului se va efectua contra cost, la solicitarea clientului.

12. La efectuarea unor lucrari service pentru lucrarea de remediere a defectului, in cazul in care lucrarea nu necesita utilizarea de piese de schimb, prestatorul va acorda pentru lucrare obligatoriu o garantie de cel putin 3 luni.

13. Lista unitatilor service este mentionata in prezentul certificate de garantie.

LISTA CENTRELOR SERVICE AUTORIZATE

- SC Stefan Alex SRL- Str.Parcului Bl.K4,ScE,Ap.1, Calarasi , Tel : 0735.199.024
- ABC International SRL - Str.Babadag nr.5,Bloc1Sc.A parter,Tulcea; Tel : 0240.518.260
- Euro 94 SRL - Sos.Chitilei 60A sect1, Bucuresti ; Tel : 021.668.72.60
- SC Viva Metal Decor SRL- STR. ALBESTI NR. 10 (IN INCINTA FOSTEI AUTOBAZE ZENIT), Curtea de Arges; Tel : 0722.531.168 / 0732.148.633
- SC BUFFALO COM SRL – Sos Transilvaniei , Nr 17-19 , Oradea ; Tel: 0749.217.717
- SC AZIF COM SRL- Piata Chiriac Magazinul Universal, Craiova,Judetul Dolj, tel.0788.419.858,fax 0251.522.131
- SC GUMSERVICE SRL, Miercurea Ciuc, Str. George Cosbuc Nr. 14, TEL. 0266371183
- SC ADA TRADING SRL Calea Bucurestilor nr.64, bloc C1-3, Otopeni Ilfov.Tel/fax 0213504379
- SC TEHNO HOBY SRL strada Erou Bucur.nr.9, Piatra Neamt, judetul Neamt;Tel.0233236333, Fax.0233222026
- SC BASAROM COM SRL, Sos Alexandriei , Nr. 6A, Bragadiru, Ilfov, Tel 0214201637, Fax 0214201638.

14. EVIDENTA REPARATIILOR IN PERIOADA DE GARANTIE

Nr crt	Data reclamatie	Data rezolvare reclamatie	Reparatie executata/ piese inlocuite	Prelungire garantie	Garantie ptr. service	Nume si semnatura depanator	Semnatura consumator
<u>1</u>							
<u>2</u>							
<u>3</u>							
<u>4</u>							
<u>5</u>							
<u>6</u>							
<u>7</u>							

IMPORTATOR:
SC Euromaster SRL

VANZATOR:
Semnatura / stampila

15.AM CITIT CONDITIILE DE ACORDARE A GARANTIEI SI AM LUAT LA CUNOSTINTA.NU AM OBIECTIUNI (SEMNATURA CONSUMATORULUI) _____

—

Prezentul certificat de garantie este in conformitate cu prevederile HG 449/2003, privind comercializarea produselor si garantiile asociate cu OG 21/2008 si OG 174/2008 cu modificarile si completarile ulterioare republicate si nu afecteaza drepturile consumatorilor.

Produsul beneficiaza de o garantie legala de conformitate de 24 luni(2 ani).Existenta garantiei legale de conformitate si a celei comerciale nu exclude existenta garantiei de viciu ascuns conform OG 21/2008, cu modificarile si completarile ulterioare republicate si a codului civil.

Elektroinstrumenti „RAIDER” su konstruisani i proizvedeni u saglasnosti sa normativnim dokumentima i standardima u skladu sa svim zahtevima za bezbednost koji važe na teritoriji Srbije

Sadržaj i obuhvat trgovačke garancije

Uslovi garancije

Garantni rok na teritoriji Srbija je 2 godina i teče od datuma kupovine elektrouredjaja.

Kupac-korisnik elektrouredjaja ima pravo na besplatnu popravku u osiguranom garantnom periodu, ako je garantni list popunjen ispravno potpisan i pečatiran od strane prodavca koji je uređaj prodao, potpisan od strane kupca kojim potvrđuje da je upoznat sa uslovima garancije i fiskalni račun kojim potvrđuje datum kupovine uređjaja.

Za popravku i reklamaciju se primaju samo dobro očišćene mašine!

Popravka kvara priznatog sa naše strane u garantnom roku se izvršava na sledeći način: po našem izboru mi popravljamo pokvareni uređaj besplatno ili ga menjamo za nov i garantni rok se ne obnavlja.

Uređaj treba da se koristi strogo po instrukcijama navedenim u uputstvu za upotrebu.

Za bezbedan rad sa elektouredjajem neophodno je da kupac pre početka upotrebe aparata pažljivo pročita uputstvo za upotrebu, zatim uputstvo za bezbednost pri radu i naravno da koristi uređaj za to za šta je neamenjen. Uređaj zahteva periodično čišćenje i adekvatno održavanje .

Garancija ne pokriva:

- ishabanu boju elektroaparata
- delovi i potrošni materijal koji podleže habanju prilikom upotrebe kao što su: grejs, ulje, četke, valjci, i dr.
- dodatni pribor i potrošni materijal kao što: rukohvati, baterije, kutije, dodatci za napajanje, svrdla, diskovi za sečenje, noževi, lanci, šmirgle, graničnici, kabli i dr.
- električni osigurači i sijalice
- mehanička oštećenja na telu aparatu, dekorativni elementi na aparatu, štitnici za oči, štitnici za dodatke za sečenje, gumene ploče, učvršćivači, lenjiri, kabal i utičnica.
- celokupna oštrenja aparata nasatala kao posrdica požara, poplava, zemljotresa i dr.

Otkaz garancije

Pravo da otkáže popravku (remont) u garantnom roku ima u sledećim slučajevima:

- Neodgovarajući (ili ne popunjen) serijski broj proizvoda u poredjenju sa serijskim brojem koji je upisan na garantni list
- Identifikaciona nalepnica proizvoda je izbrisana ili je nema.
- Ako je neko iz neovlašćenog servisa već pokušao da popravi aparat.
- Kvar je nastao kao posledica nepravilne upotrebe aparata (nisu poštovane instrukcije navedene u uputstvu za upotrebu) ot strane kupca ili drugih lica.
- Oštećenja su nastala usled nemarne upotrebe aparata.
- Oštećenje rotora ili statora u vidu slepljivanja nastala kao posledica topljenja izolacije a prouzrokovana prekomernom upotrebom aparata.
- Oštećenje rotora ili statora posledica preopterećenja ili oštećenog sistema za ventilaciju koja se manifestuje ravnomernim potamnivanjem kolektora ili zavojnica.
- Nedostaju zaštitni diskovi, ili drugi delovi uređjaja koji su deo konstrukcije aparata i imaju za cilj da osiguraju bezbedan rada sa aparatom prilikom pravilne upotrebe.
- Kabal za napajanje aparata je produžavan ili menjan od strane kupca.
- Šteta naneta preopterećenjem, zbog nedostatka ventilacije ili nedovoljnog podmazivanja pokretnih komponenti.
- Sklonjeni lageri zbog preopterećenja ili dugotrajne upotre.

Rok za popravku uređeja koji je primljen u servis je 45 dena.

Ovlašćeni servis ne snosi odgovornost za aparate koje vlasnik nije došao da preuzme mesec dana nakon isteka zakonskog roka za popravku!

Електричните апарати “Рајдер” се дизајнирани и произведени во согласност со нормативните документи и стандарди во согласност со сите барања за безбедност што се применуваат.

Содржината и опфат на гаранцијата

Услови на Гаранцијата

Рокот на гаранцијата се наведува во гарантниот лист и важи од датумот на купување на производот. Купувачот/Корисникот на електричната опрема имаат право на бесплатни поправки на уредот доколку истиот е во гарантираниот период, доколку гарантниот лист е правилно пополнети со потпис и печат од страна на продавачот кој го продал уредот, потпишан од страна на купувачот кој потврдува дека е запознаен со условите на гаранцијата и со фискална сметка или фактура која го потврдува датумот на купување на електричниот апарат.

За поправка и рекламација ќе бидат примени само добро исчистени машини!

Поправката на дефекти признати од наша страна во гарантираниот рок се изведува на следниот начин: по наш избор ги поправаме дефектните уреди бесплатно или ги менуваме за нови доколку се во гарантираниот рок и доколку не е можно сервисирање.

Уредот треба да се користи строго по упатствата и прописите пропишани во упатството.

За безбедно работење со електричниот уред неопходно е купувачот пред да започне со користење на уредот, да се запознае со упатството за употреба, да се запознае со ставките за безбедност при работа и да го користи уредот за тоа што е наведено во упатството. Уредот бара периодично чистење и адекватно одржување.

Гаранцијата не опфаќа:

- Губење на бојата на машината.
 - Делови и потрошни материјали кој подлежат на абеење при употреба, како што се: маст, масло, четкици, водичи, ваљаци, ролки, подлошки, погонски ремени, флексибилно вратило, лагери, семеринги, клип, работно тркало и др.
 - Опрема и материјали како што се: Рачки, кабли, батерии, кутии, додатоци за напојување, бургии, дискови за сечење, ножеви ланци, шмиргли, граничници, конец за сечење и др.
 - Стопени електрични осигурувачи и заштити
 - Механички оштетувања на телото на уредот, декоративни елементи.
 - Заштита за очите, заштита за сечење, гумирани плочки, затварачи, мерила и др.
 - Кабел и приклучоци.
 - Целокупно оштетување на апаратот настанато како последица од пожар, поплава, земјотрес и сл.
- Поништување на гаранцијата
- Правото да се поништи поправката (ремонт) во рамките на гарантниот период е во следниве случаи:
- Серискиот број заведен во гаранцијата не одговара со серискиот број на машината .
 - Налепницата за идентификација залепена на производот е избришана или е исчезната.
 - Доколку друго лице кое не е овластениот сервис се обиде да го поправа уредот.
 - Доколку не се појави како резултат на несоодветна употреба на уредот (не следи ги инструкциите наведени во упатството) од страна на купувачот или друго лице.
 - Дефектот е предизвикан од невнимателна употреба со апаратот
 - Оштетувања предизвикани од работа на несоодветни (или лошо поставени) елементи за сечење
 - Оштетувањата на роторот или статорот настанале како последица на топењето на изолацијата предизвикано од прекумерно користење на апаратот.
 - Оштетувањата на роторот или статорот резултат на преоптоварување или оштетен на системот за вентилација која се манифестира со рамномерно потемнување на колекторот или намотката.
 - Недостигаат заштитните дискови, или други делови кои се дел од составната опрема и се наменети за да се обезбеди безбедно работење со уредот кога се користи правилно.
 - Електричниот кабел на машината е продолжен или замени од страна на корисникот.
 - Оштетувања на уредот од преоптеретување, лоша вентилација и од недоволно подмачкување на подвижните делови
 - Оштетени лагери поради преоптоварување или долготрајна работа.
 - Скршено легло за лагери од страна на блокиран лагер
 - Некомплетен заб на запчаникот (скршен, изабен)
 - Скршено шпонково или вилушесто лежиште
 - Оштетувања во електриката за клучот како резултат на прашина или кршење
 - Оштетување на редукционата кутија (глава) настанато од механизмот за заклучување
 - Појава на невообичаена лабавост помеѓу клипот и цилиндарот како резултат на преоптеретување, долготрајна употреба или прашина
 - Затегнатост помеѓу клипот и цилиндарот како резултат на преоптеретување прекумерна употреба или прашина
 - Оштетено централното тркало и кочницата (променета на боја) - последица на работа со блокирана кочница
- Крајниот рок за поправка на уредот кој е примена во сервисот е 45 дена.
- Овластениот сервис не сноси одговорност за опремата доколку сопственикот не ја подигне еден месец по истекот на законскиот рок за поправка на машината!

GARANCIJSKA IZJAVA

MODEL	
SERIJSKA ŠT.	
GARANCIJSKI ROK	
PRODAJALEC	
IME/FIRMA	
NASLOV	
DATUM in ŽIG	

Deklaracija: Poreklo Kitajska, Euromaster Import Export Ltd. Je pooblaščen predstavnik proizvajalca in lastnik blagovne znamke RAIDER. Distributer in prodajalec za Slovenijo: TOPMASTER d.o.o. SERVISER: TOPMASTER d.o.o. Prosimo, vas, da pred uporabo v celoti preberete priložena navodila. Shranite potrdilo o nakupu-račun. Račun skupaj z garancijskim listom je pogoj za uveljavljanje garancije. Garancija velja na področju Slovenije.

IZJAVA GARANTA

Jamčimo, da ob izdelek v garancijskem roku brezhibno deloval, če ga boste uporabljali v skladu z njegovim Namenom in priloženimi navodili. Obvezujemo se, da bomo na vašo zahtevo popravili okvaro ali pomankljivosti na izdelku, če boste to sporočili v garancijskem roku. Okvaro bomo brezplačno odpravili najkasneje v 45 dneh od dneva prijave okvare. Izdelek, ki ga ne bomo popravili v omejenem roku, bomo na vašo zahtevo zamenjali z novim. Za čas popravila vam bomo podaljšali garancijski rok. Garancija prične veljati z dnem izročitve blaga. Garancija ne izključuje pravic potrošnika, ki izhajajo iz odgovornosti prodajalca za napake na blagu. Garancijska doba je 12 mesecev. Rezervni deli so dobavljivi še 36 mesecev po preteku garancije. Pošiljanje orodja in delo, se v vsakem primeru plača in bremenijo stranko. Izključeno iz garancije: škoda, nastalo zaradi slabega vzdrževanja, malomarnosti in uporabe, ki ni v skladu s splošnimi pogoji ne priznamo. Prosimo, upoštevajte, da naše naprave niso namenjene uporabi v poslovnih, trgovskih in industrijskih aplikacijah. Zato se garancija razveljavi, če se oprema uporablja v aplikacijah poslovnih, trgovskih in industrijskih ali drugih enakovrednih dejavnosti. V nadaljevanju se prav tako izključi iz naše garancije: nadomestilo za poškodbe pri prevozu in škodo, nastalo zaradi neizpolnjevanja za vgradnjo / sestavljanje navodil ali škodo, nastalo zaradi nestrokovnega montaže, neupoštevanja navodil, zloraba ali neprimerno uporabo (na primer preobremenitev naprave), vdorom tujkov v napravo (npr. pesek ali prah), ki učinkovite sile ali zaradi zunanjih dogodkov (npr. škoda, povzročena z napravo) in normalne obrabe zaradi nepravilnega delovanja naprave.

DATUM SPREJEMA	
OPIS OKVARE	
DATUM OKVARE	
DATUM PRODAJE	
PODPIS	

Zastopa in prodaja: TOPMASTER d.o.o., Slovenčeva ulica 24, 1000 LJUBLJANA
Tel. 01 6204390, info@topmaster.si, www.topmaster.si

Εξουσία »RAIDER" έχει σχεδιαστεί και κατασκευαστεί σύμφωνα με τη Δημοκρατία της Βουλγαρίας στους κανονισμούς και τα πρότυπα για τη συμμόρφωση με όλες τις απαιτήσεις ασφάλειας.

Περιεχόμενο και πεδίο εφαρμογής της εμπορικής εγγύησης
Εγγύηση

Η περίοδος εγγύησης "Euromaster Import-Export ΕΠΕ δίνει το έδαφος της Βουλγαρίας είναι 24 μήνες.

Χρήστης έχει δικαίωμα να δωρεάν υπηρεσία επιδιόρθωσης ασφαλισμένος περίοδος εγγύησης, εφόσον η κάρτα εγγύησης συμπληρωθεί σωστά φτιαγμένο με υπογραφή και σφραγίδα αντιπρόσωπο, πώληση τη μονάδα, η οποία υπεγράφη από τον πελάτη ότι έχει επίγνωση των συνθηκών εγγύησης και φορολογική ταμειακή μηχανή απόδειξη ή τιμολόγιο αναγράφεται η ημερομηνία της αγοράς.

Επισκευή και Επιστροφές γίνονται δεκτές μόνο καθαρίζονται μηχανές!

Κατάργηση αναγνωρίζεται από ελάττωμα εγγύηση μας, έχει ως εξής: κατά την κρίση μας, είμαστε ελεύθεροι επισκευή ελαττωματικών όργανο ή να αντικατασταθούν με νέα, όπως η εγγύηση δεν ανανεώνεται.

Οι συσκευές πρέπει να χρησιμοποιούνται μόνο κατάλληλα και σύμφωνα με τις οδηγίες. Για να εξασφαλιστεί η ασφαλής λειτουργία είναι υποχρέωση των πελατών να είναι εξοικειωμένοι με οδηγίες για τη χρήση των κανόνων ασφάλειας ισχύς του εργαλείου, όταν ασχολούνται με αυτό και κυρίως ο σκοπός της. Η μονάδα απαιτεί περιοδικός καθαρισμός και η σωστή συντήρηση.

Η εγγύηση δεν καλύπτει:

- Να φοράτε χρώματος των εργαλείων
- Ανταλλακτικά και αναλώσιμα, τα οποία υπόκεινται σε φθορά που προκαλείται από τη χρήση, όπως: λίπη, λάδια, πινέλα, οδηγιοί, οδοστρωτήρες, τα μαξιλάρια, οι κινητήριοι ιμάντες, εύκαμπτο άξονα σύρμα, ρουλεμάν, σφραγίδες, πιστόνι με ένα σφυρί συρραπτικά, κλπ.
- Αξεσουάρ και αναλώσιμα όπως: λαβές, τη μύτη, μπαταρίες, περιπτώσεις, φορτιστές, τρυπάνια, δίσκοι κοπής, σμίλη μαχαίρια, αλυσίδες, γυαλόχαρτο, στάσεις, δίσκοι για στίλβωση, τοοκ (grip, κάτοχος του εργαλείου κοπής) για να τροχών καλώδιο το ίδιο καλώδιο για μηχανές κουρέματος γκαζόν, κ.λπ.
- Χωνευτό ασφάλειες και λάμπες
- Μηχανική βλάβη στο κύτος και όλα τα εξωτερικά μέρη της συσκευής, συμπεριλαμβανομένων των διακοσμητικών
- Ασφάλειες μάτι ασφάλειες εργαλεία κοπής, πλάκες από καουτσούκ, κουφώματα, χάρακες, κλπ.
- Το καλώδιο και το βύσμα
- Η συνολική ζημία σε πράξεις που προκλήθηκαν από φυσικές καταστροφές όπως πλημμύρες πυρκαγιές,, σεισμοί κ.λπ.

Απόσυρση από την εγγύηση

"Euromaster I / E Ltd έχει το δικαίωμα να αρνηθεί την παροχή υπηρεσιών εγγύησης, σε περιπτώσεις κατά τις οποίες:

- Ασυνεπής (ή κενό) τον αύξοντα αριθμό του άρθρου αυτού με μια συμπληρωμένη κάρτα εγγύησης
- Indetifikatsionniyat να αφαιρεθεί το σήμα ή εντελώς λείπει ένα
- Προσταθεί να ανεπίτρεπτη παρέμβαση στην παράνομη κατασκήνωση βάσης υπηρεσία
- Ζημιές που προκλήθηκαν λόγω κακής χρήσης (μη οδηγίες) της συσκευής από τον πελάτη ή σε τρίτους
- Ζημία που προκαλείται λόγω της απρόσεκτο χειρισμό της συσκευής
- Βλάβη στο στροφέιο ή στάτη, που αποτελείται από το δέσιμο μεταξύ τους, λόγω της τήξης των μόνωσης που προκαλούνται από τη συνεχόμενη υπερφόρτωση
- Βλάβη στο στροφέιο ή στάτη που προκαλούνται από υπερφόρτωση ή διαταραχή αερισμού, εκφράζεται στην αλλαγή του συλλέκτη ή περιελίξεις
- Δεν υπάρχει προστατευτικό δίσκοι, πλάκες στήριξης ή άλλες συνιστώσες που αποτελούν μέρος της δομής του μέσου και έχουν ως στόχο να εξασφαλίσει την ασφαλή και σωστή λειτουργία του
- Το καλώδιο του οργάνου επεκτείνεται ή να αντικατασταθεί από τον πελάτη
- Ζημιές που προκλήθηκαν από υπερφόρτωση ή η έλλειψη αερισμού και ανεπαρκή λίπανση των κινούμενων εξαρτημάτων
- Ρουλεμάν φθορά ή μπλοκαριστεί λόγω υπερφόρτωσης, συνεχή λειτουργία ή σε σκόνη
- Broken φέρει κολάρο
- Λαμβάνοντας σπασμένα στρατόπεδο φωλιά μπλοκάρει ή σπασμένο κολάρο
- Παραβίαση της ακεραιότητας των δοντιών των αλειωτικών εργαλείων (σπασμένα, φθαρμένα)
- Broken shronkono ή γαζών
- El.klyuch Παράλειψη ή ηλεκτρονικό σύστημα ελέγχου που προκαλούνται από τη σκόνη ή ρίξη
- Broken κιβώτιο ταχυτήτων (το κεφάλι) που προκαλείται από την κλειδαριά μηχανισμό
- Η εμφάνιση αφύσικη απόσταση μεταξύ εμβόλου και κυλίνδρου, ως αποτέλεσμα της υπερφόρτωσης, συνεχή λειτουργία ή σε σκόνη
- Σύμφιση μεταξύ εμβόλου και του κυλίνδρου, ως αποτέλεσμα της υπερφόρτωσης, συνεχή λειτουργία ή σε σκόνη
- Κατεστραμμένα φυγόκεντρες τροχό και φρένο (αποχρωματισμός) - που οφείλεται στην εργασία κατά το δεσμευμένο φρένο

Η προθεσμία για ένα ανακαινισμένο εγκρίθηκε το ηλεκτρικό υπηρεσία είναι μέσα σε ένα μήνα.

Εργαστήρια δεν είναι υπεύθυνοι για τα εργαλεία, αξήτητα από τους ιδιοκτήτες τους ένα μήνα μετά την νόμιμη προθεσμία για επισκευή!

Ανεξάρτητα από την εμπορική εγγύηση, ο πωλητής είναι υπεύθυνος για την έλλειψη συμμόρφωσης των καταναλωτικών αγαθών με τη σύμβαση για την πώληση στο πλαίσιο της ΣΕΣ.

EUROMASTER IMPORT EXPORT LTD

1231, Sofia, Bulgaria, 246 Lomsko shose Blvd.,

tel.: +359 700 44 155

fax: + 359 2 934 00 90

www.euromasterbg.com; e-mail: info@euromasterbg.com

