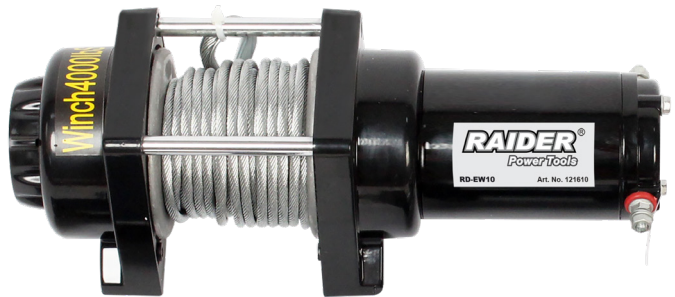


# RAIDER POWER TOOLS



**RAIDER**<sup>®</sup>  
PowerTools

- електрическа лебедка
- electric winch
- električni čekrk

**RD-EW10**

**USER'S MANUAL**

## Contents

2	BG	схема
3	BG	оригинална инструкция за употреба
7	EN	original instructions' manual
11	SR	originalno uputstvo za rad





Изобразени елементи:

1. Електромотор.
2. Стоманено въже.

## Оригинална инструкция за употреба

Уважаеми потребители,

Поздравления за покупката на машина от най-бързо развиващата се марка за електрически, бензинови и пневматични машини - RAIDER. При правилно инсталиране и експлоатация, RAIDER са сигурни и надеждни машини и работата с тях ще Ви достави истинско удоволствие. За Вашето удобство е изградена и отлична сервизна мрежа с 45 сервиза в цялата страна.

Преди да използвате тази машина, моля, внимателно се запознайте с настоящата "Инструкция за употреба".

В интерес на Вашата безопасност и с цел осигуряване на правилната ѝ употреба, прочетете настоящите инструкции внимателно, включително препоръките и предупрежденията в тях. За избягване на ненужни грешки и инциденти, важно е тези инструкции да останат на разположение за бъдещи справки на всички, които ще ползват машината. Ако я продадете на нов собственик то "Инструкцията за употреба" трябва да се предаде заедно с него, за да може новия ползвател да се запознае със съответните мерки за безопасност и инструкциите за работа.

"Евромастер Импорт Експорт" ООД е упълномощен представител на производителя и собственик на търговската марка RAIDER. Адресът на управление на фирмата е гр. София 1231, бул. "Ломско шосе" 246, тел. +359 700 44 155, [www.raider.bg](http://www.raider.bg); [www.euromasterbg.com](http://www.euromasterbg.com); e-mail: [info@euromasterbg.com](mailto:info@euromasterbg.com).

От 2006 година във фирмата е въведена системата за управление на качеството ISO 9001:2008 с обхват на сертификацията: Търговия, внос, износ и сервиз на професионални и хоби електрически, пневматични и механични инструменти и обща железария. Сертификатът е издаден от Moody International Certification Ltd, England.

### ТЕХНИЧЕСКИ ХАРАКТЕРИСТИКИ

Захранващо напрежение	12 V постоянен ток
Мощност	2.760 kW
Дължина на стоманеното въже	15 m
Диаметър на въжето	6.3 mm
Сила на опън при навиването на въжето	1814 kg
Скорост на навиване на въжето без товар	5,9 m/min

### 1. Общи указания за безопасна работа.

Прочетете внимателно всички указания. Неспазването на приведените по-долу указания може да доведе до токов удар, пожар и/или тежки травми. Съхранявайте тези указания на сигурно място.

1.1. Дръжте ръцете си на разстояние от въжето и отвора на въжето когато лебедката е в действие.

1.2. Огледайте превозното средство преди да използвате лебедката.

1.3. Не превишавайте максималната товароподемност на лебедката.

1.4. Проверете дали лебедката е стабилно закрепена към опората (или превозното средство) и че то може да издържи теглото.

1.5. Винаги използвайте подходящи накрайници (куки, карабинки), когато свързвате въжето с товара.

1.6. Не повдигайте вертикални товари. Лебедката е проектирана за изтегляне на хоризонтални товари.

1.7. Не претоварвайте лебедката. За товари над допустимия капацитет се препоръчва да се използва обикновена макара за да бъде удвоено въжето.

1.8. Не използвайте неподходящи удължители с цел да разширите обсега или капацитета на лебедката.

1.9. Никога не повдигайте хора или товари над хора. Никога не заставайте между лебедката и товара.

1.10. Не закачайте товар към лебедката при напълно извадено въже. Оставете поне 4 намотки на въжето върху барабана.

1.11. След изтеглянето на обект с лебедката, винаги го подсигурявайте. Не разчитайте на лебедката да задържи даден товар продължително време.

1.12. Оглеждайте внимателно лебедката преди употреба. Нейни компоненти може да за били изложени на агресивното влияние на химикали, соли, или да са ръждясали.

1.13. Ако се опитвате да изтеглите лодка в ремарке без кил и без странични лагери, бъдете сигурни, че ремаркетото е потопено във водата. Ако се опитвате да изтеглите лодката в ремаркетото на сушата, може да повредите лебедката, лодката или да се нараните.

1.14. Никога не пускайте лебедката, ако въжето изглежда износено или има някакви други видими дефекти.

1.15. Лебедката няма заключваща система. Подпрете товара след изтеглянето му.

1.16. Не минавайте под или над въжето, когато за него е закачен товар.

1.17. Не се опитвайте да придвижвате превозното средство със закачен товар и извадено въже. Въжето може да се отплесне.

1.18. Използвайте ръкавици, когато работите с въжето.

1.19. Използвайте подпори за превозното средство, когато е паркирано на наклонен терен.

1.20. Пренавивайте въжето на барабана грижливо.

1.21. Не допускайте деца в близост до лебедката. Деца не бива да се допускат в близост до работната площадка. Деца не бива да работят с машини, инструменти или кабели.

1.22. Резервни части и аксесоари. Когато подмените части от лебедката или добавяте аксесоари, бъдете сигурни, че използвате идентични компоненти или оригинални части с марката RAIDER.

1.23. Не допускайте лебедката да се употребява от лица, употребили алкохол или упойващи вещества.

#### Внимание:

Електрическата лебедка не е проектирана за постоянна работа и не бива да се използва в промишлени условия. Продължителността на работата не трябва да бъде голяма. Ако моторът на лебедката стане много горещ на допир, спрете незабавно лебедката и го оставете да се охлади за няколко минути. Никога не използвайте лебедката за повече

от минута теглене, ако сте близо до максималния капацитет. Изключете електрическото захранване към лебедката ако електромоторът внезапно спре.

## 2. Разопаковане и инсталиране.

Когато разопаковате лебедката, проверете дали са налични всички части.

2.1. Прикрепете електрическата лебедка към превозното средство чрез болтовете и шайбите, предвидени в комплекта.

2.2. Ако предоставените в комплекта болтове не са подходящи за Вашия автомобил, използвайте подходящи за целта такива. Лебедката трябва да се прикрепя стабилно, за достатъчно солидна част на превозното средство (отпред или отзад), по възможност в средата, където натоварването ще бъде разпределено равномерно. Помнете, че лебедката е проектирана за изтегляне на хоризонтални товари, а не за повдигане на товари.

2.3. Свържете червения (плюсовия) кабел от комплекта към положителната клемма на акумулатора.

Внимание! Кабелите към акумулатора не бива да са опънати. Винаги оставяйте хлабина при изтеглянето на кабела.

Свържете черния (минусовия) кабел от комплекта към отрицателната клемма на акумулатора.

Тествайте лебедката дали работи нормално.

## 3. Експлоатация.

3.1. Изключете съединителя на лебедката чрез преместване на пръстена в позиция "Изключено".

3.2. Хванете куката на въжето и го изтеглете до желаната дължина и след това го прикрепете към обекта, който искате да изтеглите.

Внимание! винаги оставяйте поне 4 намотки от въжето навити на барабана.

3.3. Включете отново съединителя, чрез придвижване на пръстена на съединителя на лебедката в позиция "Включено".

3.4. Повдигнете покритието, което предпазва конектора за дистанционното управление на лебедката.

3.5. Пъхнете жака на дистанционното управление в конектора.

3.6. Като стоите встрани от пътя на въжето, натиснете червения бутон и задръжте.

3.7. Натиснете и задръжте бутона за посоката, за да промените посоката на размотаване на въжето. Винаги изчакайте мотора да спре преди да смените посоките на въртене.

3.8. Когато изтеглянето приключи, извадете куплунга на дистанционното управление и поставете капака на женския конектор на лебедката.

## 4. Поддръжка.

4.1. Смазване. Всички движещи се части на лебедката са смазани заводски с устойчива на висока температура грес.

4.2. Смазвайте въжето периодично с масло.

4.3. Подмяна на въжето.

- Преместете пръстена в позиция "Изключено".

- Изтеглете въжето до пълната му дължина. Вижте как въжето е захванато към вътрешността на барабана.

- Отстранете старото въже и прикрепете новото.

- Навийте обратно въжето върху барабана, като внимавайте да не го усучете.

**5. Отстраняване на проблеми.**

Симптом	Възможна причина	Отстраняване
Лебедката не стартира	<ol style="list-style-type: none"> <li>1. Дистанционното управление не е поставено правилно.</li> <li>2. Хлабави връзки към акумулатора.</li> <li>3. Соленоидът е повреден.</li> <li>4. Дефектно дистанционно управление.</li> <li>5. Дефектен мотор.</li> <li>6. В мотора има вода.</li> </ol>	<ol style="list-style-type: none"> <li>1.Поставете дистанционното управление по-добре.</li> <li>2. Затегнете гайките на клемите.</li> <li>3.Разхлабете контактите от соленоида – пуснете 12 волта директно на терминалите на лебедката. Ще чуете кликване ако всичко е нормално.</li> <li>4.Подменете дистанционното управление.</li> <li>5.Проверете за наличие на напрежение върху корпуса на мотора при натиснат пусков бутон. Ако се установи наличие на напрежение, подменете мотора.</li> <li>6.Подсушете мотора. Пускайте го на кратки тласъци, докато изхвърли останалата вода и се изсуши напълно.</li> </ol>
Моторът върви, но барабана с въжето не се завърта.	Пръстенът на съединителя не е зацепил.	Преместете пръстена в позиция „Включено“. Ако проблемът не се разреши, лебедката трябва да бъде инспектирана от квалифициран техник.
Моторът се движи бавно или под обичайната си скорост.	Недостатъчно напрежение.	<ol style="list-style-type: none"> <li>1. Акумулаторът е слаб. Заредете го. Оставете мотора да работи известно време при изключена лебедка.</li> <li>2. Хлабави или окисидирани конектори към акумулатора. Почистете ги или ги затегнете.</li> </ol>
Моторът прегрява.	Лебедката е работила прекалено дълго.	Позволявайте периодично на лебедката да се охлажда.
Моторът се движи само в една посока.	<ol style="list-style-type: none"> <li>1. Дефектирал или запушен соленоид.</li> <li>2. Дефектирало дистанционно устройство.</li> </ol>	<ol style="list-style-type: none"> <li>1. Поправете или подменете соленоида.</li> <li>2. Подменете дистанционното управление.</li> </ol>

**6. Опазване на околната среда.**

С оглед опазване на околната среда електроинструментът, допълнителните приспособления и опаковката трябва да бъдат подложени на подходяща преработка за повторното използване на съдържащите се в тях суровини. Не изхвърляйте електроинструменти при битовите отпадъци!

Съгласно Директивата на Европейския съюз 2012/19/ЕС относно излезлите от употреба електрически и електронни устройства и утвърждаването и като национален закон електроинструментите, които не могат да се използват повече, трябва да се събират отделно и да бъдат подлагани на подходяща преработка за оползотворяване на съдържащите се в тях вторични суровини.

**Original instruction manual****Dear Customer,**

Congratulations on the purchase of machinery from the fastest growing brand of electric and pneumatic tools - RAIDER. When properly installed and operating, RAIDER are safe and reliable machines and work with them will deliver a real pleasure. For your convenience has been built an excellent service network of 45 service stations across the country.

Before using this machine, please carefully acquaint yourself with these "instructions for use."

In the interest of your safety and to ensure proper use and read these instructions carefully, including the recommendations and warnings in them. To avoid unnecessary errors and accidents, it is important that these instructions will remain available for future reference to all who will use the machine. If you sell it to a new owner "Instructions for Use" must be submitted along with it to enable new users to become familiar with relevant safety and operating instructions.

Euromaster Import Export Ltd. is an authorized representative of the manufacturer and owner of the trademark RAIDER.

Address: Sofia City 1231, Bulgaria "Lomsko shausse" Blvd. 246, tel 02 934 33 33, 934 10 10, [www.raider.bg](http://www.raider.bg); [www.euromasterbg.com](http://www.euromasterbg.com); e-mail: [info@euromasterbg.com](mailto:info@euromasterbg.com).

Since 2006 the company introduced the system of quality management ISO 9001:2008 with scope of certification: Trade, import, export and servicing of hobby and professional electrical, mechanical and pneumatic tools and general hardware. The certificate was issued by Moody International Certification Ltd, England.

**Technical data**

Voltage	12 V DC (Direct current)
Rated Power	2.760 kW
Cable length	15 m
Cable diameter	6.3 mm
Rated line pull of rope	1814 kg
Rated line speed no load	5,9 m/min

### 1. General instructions for safe operation.

Read all instructions carefully. Failure of the nature following instructions can cause electric shock, fire and / or severe injuries. Keep these instructions in a safe place.

- 1.1. Keeps hands and body away from Fairlead (cable intake slot) when operating.
  - 1.2. Secure vehicle in position before using winch.
  - 1.3. Do not exceed winch load weight capacity.
  - 1.4. Be certain winch is properly bolted to a structure (or vehicle) that can hold the winch load.
  - 1.5. Always use proper couplings when connecting winch cable hook to load.
  - 1.6. Do not lift items vertically. The winch was designed for horizontal use only.
  - 1.7. Do not overload the winch (for loads over capacity, we recommend the use of the optional pulley block to double line the wire rope ). It will do the job better at the load it was intended.
  - 1.8. Do not use inappropriate attachments to extend the length of the winch cable.
  - 1.9. Never lift people or hoist loads over people. Never come in between the winch and the load when operating.
  - 1.10. Do not apply load to winch when cable is fully extended. Keep at least 4 full turns of cable on the reel.
  - 1.11. After moving an item with the winch, secure the item. Do not rely on the winch to hold it for an extended period.
  - 1.12. Examine winch before using. Components may be affected by exposure to chemicals, salts, and rust.
  - 1.13. Never fully extend cable while under load. Keep 4 complete turns of cable around the winch drum.
  - 1.14. When loading a boat into a trailer without keel or side hull rollers, make sure the trailer is submerged in the water when the boat is loaded by the winch. Attempting to drag the boat on to the trailer while on land can cause winch failure and possible injury.
  - 1.15. Never operate winch if cable shows any signs of weakening, is knotted or kinked.
  - 1.16. Winch does not have a locking mechanism. Secure load after moving.
  - 1.17. Do not cross over or under cable under load.
  - 1.18. Do not move vehicle with cable extended and attached to load to pull it. The cable could snap.
  - 1.19. Use gloves while handling cable.
  - 1.20. Apply blocks to vehicle when parked on an incline.
  - 1.21. Re-spool cable properly.
  - 1.22. Keep children away. Children must never be allowed in the work area. Do not let them handle machines, tools, or extension cords.
  - 1.23. Replacement parts and accessories. When servicing, use only identical replacement parts. Use of any other parts will void the warranty. Only use accessories intended for use with this tool.
  - 1.24. Do not operate tool if under the influence of alcohol or drugs. Read warning labels on prescriptions to determine if your judgment or reflexes are impaired while taking drugs. If there is any doubt, do not operate the tool.
- Warning! The electric winch is designed for intermittent use only, and should not be used in a constant duty application. The duration of the pulling job should be kept as short as possible. If the winch motor becomes very hot to the touch, stop the winch and let it cool down for several minutes. Never pull for more than one minute at or near the rated load. Do not maintain power to the winch if the motor stalls.

### 2. Unpacking and Installation.

When unpacking, check it to make sure all parts are included.

- 2.1. Mount electric winch to the vehicle using cap screw, nut, flat washer and lock washer, all provided.

If the provided hardware does not accommodate the installation, use suited bolts or higher with tongue to 35 feet-lbs. It should be aligned and secured to a soil part of the vehicle (front



or rear) where the full rate load will be evenly distributed. Also remember that the winch is designed for horizontal pull, not vertical.

2.2. Connect the red (positive) battery cable from the solenoid assembly to the closest screw-down positive (+) terminal to the 12 volt battery.

Caution! Battery cables should not be drawn taut. Leave slack for some cable movement.

2.3. Connect the black (negative) battery cable from the solenoid assembly to the closest screw-down negative (-) terminal to the 12 volt battery.

2.4. Test electric winch for proper operation. Refer to the operation section, below.

3. Operation.

3.1. Disengage the clutch by moving the cam ring to the out position.

3.2. Grab the cable hook and pull the cable to the desired length, then attach to item being pulled.

Caution: always leave at least four turns of cable before continuing.

3.3. Reengage the clutch by moving the cam ring to the “In” position.

3.4. Lift the female connector cover exposing the electrical switch connector.

3.5. Insert the switch connector onto the female connector.

3.6. While standing aside of the tow path, press and hold the red pushbutton on the Switch. Press and hold the opposite pushbutton to reverse directions. Wait until the motor stops before reversing directions.

3.7. When the towing is complete, remove the switch. Form the female connector and replace the female connector cover.

4. Maintenance.

4.1. Lubrication. All moving parts within the electric winch have been lubricated using high temperature lithium grease at the factory. No internal lubrication is required.

4.2. Lubricate cable assembly periodically using a light penetrating oil.

4.3. Cable assembly replacement.

- Move cam ring to the “Out” position.

- Extend cable assembly to its full length. Note how the existing cable is connected to the inside of the drum.

- Remove old cable assembly and attach new one.

- Retract cable assembly onto cable drum being careful not to allow kinking.

5. Troubleshooting.

SYMPTOM	POSSIBLE CAUSE	SUGGESTED ACTION
Motor does not turn On	1.Switch not connected properly 2.Loose battery cable connections 3.Solenoid malfunctioning 4.Defective switch 5.Defective motor 6.Water has entered motor	. Insert Switch all the way into connector 2. Tighten nuts on all cable connections 3.Tap solenoid to loosen contacts. Apply 12 volts to coil terminals directly. A clicking indicates proper activation 4. Replace switch 5.Check for voltage at armature port with Switch pressed. If voltage is present, replace motor. 6. Allow to drain and dry. Run in short bursts without load until completely dry
Motor runs but cable drum does not turn	Cam Ring (clutch ) not engaged	Move the Cam Ring to the “In” position. If problem still persists, a qualified technician needs to check and repair

SYMPTOM	POSSIBLE CAUSE	SUGGESTED ACTION
Motor runs slowly or without normal power	Insufficient current or voltage	Battery weak, recharge. Run winch with vehicle motor running- Loose or corroded battery cable connections. Clean, tighten or replace.
Motor overheating	Winch running time too long	Allow winch to cool down periodically
Motor runs in one direction only.	1. Defective or stuck solenoid 2. Defective switch.	1. Tap solenoid to loosen contacts. Repair or replace solenoid 2. Replace switch.

#### 6. Preservation of the environment.

In view of environmental power, additional accessories and packaging must be subjected to appropriate processing for reuse of the information contained in these materials.

Do not dispose of electric household waste! Under the EU Directive 2012/19/EC on waste electrical and electronic devices and validation and as a national law power which can be used



more, must be collected separately and be subjected to appropriate processing for recovery of contained they scrap.

Depicted elements from second page.

1. Motor.
2. Wire rope.

## Originalno uputstvo za upotrebu

Dragi kupac,

Čestitamo na kupovini mašina iz najbrže rastućeg brenda električnih i pneumatskih alata - RAIDER. Kada su ispravno instalirane i operativne, RAIDER su sigurne i pouzdane mašine i rade sa njima, pružit će pravo zadovoljstvo. Za vašu udobnost izgrađena je i odlična servisna mreža od 45 servisnih stanica širom zemlje.

Pre upotrebe ove mašine, pažljivo upoznajte ove "uputstva za upotrebu.

U interesu vaše sigurnosti i osigurati pravilnu upotrebu i pažljivo pročitati ova uputstva, uključujući preporuke i upozorenja u njima. Da biste izbegli nepotrebne greške i nesreće, važno je da ove instrukcije ostaju dostupne za buduće pozivanje na sve koji će koristiti mašinu. Ako ga prodate novom vlasniku, moraju se priložiti "Upute za korištenje" zajedno sa njom kako bi se novim korisnicima omogućilo upoznavanje sa odgovarajućim uputstvima za sigurnost i rad.

Euromaster Import Ekport doo je ovlašćeni zastupnik proizvođača i vlasnika zaštitnog znaka RAIDER.

Adresa: Grad Sofija 1231, Bugarska "Lomsko šausse" Blvd. 246, tel 02 934 33 33, 934 10 10, vvv.raider.bg; vvv.euromasterbg.com; e-mail: info@euromasterbg.com.

Od 2006. godine kompanija je uvela sistem menadžmenta kvalitetom ISO 9001: 2008 s obimom sertifikacije: trgovina, uvoz, izvoz i servis hobi i profesionalnih električnih, mehaničkih i pneumatskih alata i općeg hardvera. Sertifikat je izdao Moodi International Certification Ltd, Engleska.

### Tehničke karakteristike

Potreban napon	12 V DC (Direct current)
Snaga	2.760 kW
Dužina čeličnog užeta	15 m
Prečnik užeta	6.3 mm
Čvrstina premotavanja prvog reda čeličnog užeta	1814 kg
Brzina namotavanja čeličnog užeta bez opterećenja	5,9 m/min

## 1. Opšte instrukcije za bezbedan rad.

Pročitajte pažljivo sve instrukcije. Nepoštovanje, u daljem tekstu, navedenih instrukcija može da dovede do strujnog udara, požara i-ili teških povreda. Čuvajte ove instrukcije na sigurnom mestu.

- 1.1. Držite ruke na bezbednom odstojanju od užeta i otvora za uže, kada aprat radi.
- 1.2. Proverite prevozno sredstvo, pre nego počnete da koristite aparat.
- 1.3. Ne preopterećujte čekrk (ne prelazite maksimalno dozvoljenu težinu za vuču).
- 1.4. Proverite da li je aparat dobro, stabilno pričvršćen za podlogu (ili prevozno sredstvo) i da li može da izdrži teret.
- 1.5. Uvek koristite odgovarajuće nastavke (kuke) kada povezujete uže s teretom.
- 1.6. Ne podižite teret vertikalno. Aparat je projektovan za horizontalno izvlačenje tereta.
- 1.7. Ne preopterećujte aparat. Za teret iznad dozvoljenog kapaciteta, preporučuje se korišćenje običnog (klasičnog) čekrka, da bi se uže dupliralo.
- 1.8. Ne koristite neodgovarajuće produživače, kako bi povećali domet ili kapacitet podizača.
- 1.9. Nikada ne podižite ljude ili teret iznad ljudi. Nikada nemojte da se nalazite između podizača i tereta.
- 1.10. Ne kačite teret kada je čelično uže potpuno razvučeno. Ostavite bar 4 namotaja na dobošu.
- 1.11. Nakon izvlačenja predmeta (tereta) čekrkom, uvek ga osigurajte. Ne računajte na to, da će čekrk, u dužem vremenskom periodu, zadržati dati predmet (tovar).
- 1.12. Pažljivo proverite aparat pre upotrebe. Njegovi delovi mogu biti izloženi agresivnom dejstvu hemikalija, soli ili korozije.
- 1.13. Ako pokušate da izvučete (utovarite) čamac u prikolicu bez pomoćnih lagera, budite sigurni da će te potopiti prikolicu. Ako pokušate da izvučete (utovarite) čamac u prikolicu na suvom, možete oštetiti podizač, čamac ili da se Vi povredite.
- 1.14. Nikada ne koristite podizač, ako je čelično uže dotrajalo ili ima neke druge, vidljive nedostatke.
- 1.15. Podizač nema sistem zaključavanja (blokiranja). Poduprite tovar nakon podizanja (izvlačenja).
- 1.16. Ne prolazite ispod ili iznad užeta, kada je za njega zakačen teret.
- 1.17. Ne pokušavajte da pomerate transportno sredstvo, sa zakačenim (podignutim) teretom i izvučenim užetom. Uže može da se odvoji, da skrene s pravca.
- 1.18. Pri radu s užetom, obavezno koristite zaštitne rukavice.
- 1.19. Ako je transportno vozilo parkirano na terenu pod nagibom, obavezno koristite podupirače.
- 1.20. Pažljivo namotavajte uže na doboš.
- 1.21. Ne dopustite prisustvo dece u blizini podizača. Ne preporučuje se prisustvo dece u blizini radnog prostora. Ne preporučuje se da deca upravljaju mašinama, instrumentima ili kablovima.
- 1.22. Rezervni delovi i dodatci. Kada vršite zamenu delova aparata ili postavljate dodatke, uverite se da koristite identične komponente ili originalne delove marke RAIDER.
- 1.23. Ne dozvolite da aparat koriste lica, koja su pod dejstvom alkohola ili opojnih sredstava.

Pažnja:

Električni čekrk nije predviđen za konstantan rad i ne treba ga koristiti u industrijskim uslovima. Vremenski period upotrebe podizača ne treba da je preterano dug. Ako se motor aparat preterano zagreje, odmah ugasisite aparat i sačekajte nekoliko minuta da se motor ohladi. Nikada ne koristite aparat za podizanje, duže od jednog minuta, ako je teret blizu maksimalnog kapaciteta. Ako se elektromotor aparata iznenada zaustavi, odmah ga isključite iz struje.

## 2. Raspakovanje i instaliranje.

Kada raspakujete aparat, proverite da li su svi delovi na broju.

2.1. Pričvrstite električni čekrk za prevozno sredstvo, koristeći šrafove i matice, koje su date u kompletu.

2.2. Ako šrafovi iz kompleta ne odgovaraju Vašem transportnom sredstvu, iskoristite odgovarajuće za tu namenu. Čekrk treba dobro, stabilno, učvrstiti za čvrsti (stabilni) deo transportnog sredstva (napred ili nazad), po mogućnosti na sredini, kako bi opterećenje bilo

ravnomerno raspoređeno. Zapamtite da je aparat predviđen za horizontalno izvlačenje tereta, a ne za vertikalno podizanje.

2.3. Povežite crveni (plus) kabal, iz kompleta, s pozitivnom klemom akumulatora.

Pažnja! Kablovi prema akumulatoru ne treba da su prenategnuti. Uvek ostavite jednu labilnost, zbog istezanja kablova.

Povežite crni (minus) kabal, iz kompleta, s negativnom klemom akumulatora.

Proverite da li aparat radi normalno.

3. Upotreba.

3.1. Isključite kvačilo aparata, kada prebacite prsten u položaj "isključeno".

3.2. Uхватite kuku na čeličnom užetu i izvucite do željene dužine, a nakon toga je zakačite (pričvrstite) za predmet, koji želite da izvučete.

Pažnja! Uvek ostavite, bar, 4 namotaja užeta na dobošu.

3.3. Uključite ponovo kvačilo, pomerajući prsten kvačila u položaj "uključeno".

3.4. Podignite zaštitnik, koji štiti konektor daljinskog upravljača podizača.

3.5. Stavite utikač daljinskog upravljača u konektor.

3.6. Stanite na bezbednoj udaljenosti od pravca kretanja užeta, pritisnite crveno dugme i zadržite ga.

3.7. Pritisnite i zadržite dugme pravca okretanja, kako bi promenili pravac namotavanja-razmotavanja užeta. Uvek sačekajte da se motor zaustavi, pre nego promenite pravac okretanja.

3.8. Kada se izvlačenje završi, izvadite kuplung (spojnicu), daljinskog upravljača i postavite poklopac na ženski deo konektora.

4. Održavanje.

4.1. Podmazivanje. Svi pokretni delovi aparata su zaštićeni (podmazani) grejsom, koji podnosi visoke temperature.

4.2. Podmazujte periodično uže uljem.

4.3. Zamena užeta.

- Premestite prsten u položaj "isključeno".

- Izvucite uže do maksimalne dužine. Proverite kako je uže pričvršćeno za doboš.

- Odstranite staro uže i pričvrstite novo.

- Namotajte uže kontra na doboš, vodeći računa da ne dođe do uplitanja.

## 5. Odklanjanje zastoja

Simptomi	Mogući uzrok	Odklanjanje
Aparat ne startuje	1. Daljinski upravljač nije postavljen pravilno . 2. Loša povezanost s akumulatorom. 3. Solenoid je oštećen. 4. Daljinski upravljač je oštećen. 5. Oštećen motor. 6. Voda u motoru.	1. Ponovo montirajte daljinski upravljač. 2. Pritegnite kleme. 3. Razlabavite kontakt od solenoida pustite 12 volta ditektno na terminale dizalice. Treba da čujete klikanje ako je sve kako treba. 4. Zamenite daljinski upravljač. 5. Proverite napon na korpusu motora, kada je dugme za startovanje pritisnuto. Ako ima napona, zamenite motor. 6. Osušite motor. Puštajte ga u kratkim talasima, dok ne izbaci preostalu vodu i potpuno se ne osuši.

Simptomi	Mogući uzrok	Odklanjanje
Motor radi, no doboš s užetom se ne okreće	Prsten ne dihtuje dobro.	Premestite prsten u položaj "uključeno". Ako se problem ne reši, podizač treba da servisira kvalifikovano lice.
Motor radi sporo ili na normalnoj brzini	Slab napon	1. Slab akumulator. Dopunite ga. Ostavite motor da radi izvesno vreme, kada je podizač isključen. 2. Kleme na akumulatoru su oksidirale ili nisu dobro zategnute. Očistite ili zategnite kleme.
Motor se pregrejava.	Aparat je korišćen duže od predviđenog.	Omogućite periodično podizaču da se ohladi
Motor se okreće samo u jednom pravcu.	1. Oštećen ili zapušten solenoid. 2. Oštećen daljinski upravljač.	1. Popravite ili zamenite solenoid. 2. Zamenite daljinski upravljač.

## 6. Zaštita životne sredine.



U cilju zaštite životne sredine elektro-instrumente, dodatne delove i pakovanje, treba predati na adekvatnu preradu, kako bi se sirovine, koje sadrže, ponovo iskoristile. Ne odlažite elektro-instrumente zajedno s organskim otpadom! Saglasno Direktivi Evropske unije 2012/19/EC elektro-instrumenti, koji su dotrajali i više se ne mogu koristiti, treba da se odlažu posebno, kako bi se podvrgli adekvatnoj preradi za ponovnu upotrebu sirovina, koje sadrže.

Prikazani elementi:

1. Elektromotor.
2. Čelično uže.

**DECLARATION OF CONFORMITY**  
**ELECTRIC WINCH RAIDER RD-EW10****Euromaster Import Export Ltd.****Address: Sofia 1231, Bulgaria, 246 Lomsko shausse Blvd.**

(BG) Декларираме на собствена отговорност, че този продукт е в съответствие със следните стандарти и разпоредби:

(GB) We declare under our sole responsibility that this product is in conformity and accordance with the following standards and regulations:

(D) Der Hersteller erklärt eigenverantwortlich, dass dieses Produkt den folgenden Standards und Vorschriften entspricht:

(NL) Wij verklaren onder onze volledige verantwoordelijkheid dat dit product voldoet aan, en in overeenstemming is met, de volgende standaarden en reguleringen:

(F) Nous déclarons sous notre seule responsabilité que ce produit est conforme aux standards et directives suivants:

(E) Declaramos bajo nuestra exclusiva responsabilidad que este producto cumple con las siguientes normas y estándares de funcionamiento:

(P) Declaramos por nossa total responsabilidade que este produto está em conformidade e cumpre as normas e regulamentações que se seguem:

(I) Dichiariamo, sotto la nostra responsabilità, che questo prodotto è conforme alle normative e ai regolamenti seguenti:

(S) Vi garanterar på eget ansvar att denna produkt uppfyller och följer följande standarder och bestämmelser:

(FIN) Vakuutamme yksinomaan omalla vastuullamme, että tämä tuote täyttää seuraavat standardit ja sääökset:

(N) Vi erklærer under vårt eget ansvar at dette produktet er i samsvar med følgende standarder og regler:

(DK) Vi erklærer under eget ansvar, at dette produkt er i overensstemmelse med følgende standarder og bestemmelser:

(H) Felelőségünk teljes tudatában kijelentjük, hogy ez a termék teljes mértékben megfelel az alábbi szabványoknak és előírásoknak:

(CZ) Na naši vlastní zodpovednosť prohlašujeme, že je tento výrobek v souladu s následujícími standardy a normami:

(SK) Vyhlasujeme na našu výhradnú zodpovednosť, že tento výrobok je v zhode a súlade s nasledujúcimi normami a predpismi: (SLO) S polno odgovornostjo izjavljamo, da je ta izdelek v skladu in da odgovarja naslednjim standardom ter predpisi:

(PL) Deklarujemy na własną odpowiedzialność, że ten produkt spełnia wymogi zawarte w następujących normach i przepisach:

(LT) Prisiimdami visa atsakomybe deklaruojame, kad šis gaminyis atitinka žemiau paminetus standartus arba nuostatus:

(LV) Apgalvojam ar visu atbildību, ka šis produkts ir saskaņā ar atbilst sekojošiem standartiem un nolikumiem:

(EST) Deklareerime meie ainuvastutusel, et see toode on vastavuses ja kooskõlas järgmistega standardite ja määrustega:

(RO) Declaram prin aceasta cu răspunderea deplină că produsul acesta este în conformitate cu următoarele standarde sau directive:

(HR) Izjavljujemo pod vlastitom odgovornošću da je strojem ukladan sa slijedesim standardima ili standardiziranim dokumentima i u skladu sa odredbama:

(RUS) Под свою ответственность заявляем, что данное изделие соответствует следующим стандартам и нормам:

(UA) На свою власну відповідальність заявляємо, що дане обладнання відповідає наступним стандартам і нормативам:

(GR) Δηλώνουμε υπεύθυνα ότι το προϊόν αυτό συμφώνει και τηρεί τους παρακάτω κανονισμούς και πρότυπα:

(MK) Ние под наша лична одговорност дека овој производ е во согласност со следните стандарти и регулативи:

**EN 14492-1:2006+A1:2009/AC:2010****EN 60204-32:2008****EN ISO 12100:2010****EN IEC 55014-1:2021;****EN IEC 55014-2:2021;****EN 61000-3-2:2019;****EN 61000-3-3:2013/A1:2019****2006/42/EC, 2014/30/EU, 2014/35/EU****Place&Date of Issue:****Sofia, Bulgaria****March 02, 2024****Brand Manager:****Krasimir Petkov**



## ЕО ДЕКЛАРАЦИЯ ЗА СЪОТВЕТСТВИЕ

Евромастер Импорт Експорт ООД  
Адрес: София 1231, България, "Ломско шосе" 246.

Продукт: ЕЛЕКТРИЧЕСКА ЛЕБЕДКА  
Запазена марка: RAIDER  
Модел: RD-EW10

е проектиран и произведен в съответствие със следните директиви:

2006/42/ЕО на Европейския парламент и на Съвета от 17 май 2006 година относно машините;

2014/30/ЕС на европейския парламент и на съвета от 26 февруари 2014 година за хармонизиране на законодателствата на държавите членки относно електромагнитната съвместимост

2014/35/ЕС на Европейския Парламент и на Съвета от 26 февруари 2014 година за хармонизиране на законодателствата на държавите членки за предоставяне на пазара на електрически съоръжения, предназначени за използване в определени граници на напрежението

и отговаря на изискванията на следните стандарти:

EN 14492-1:2006+A1:2009/AC:2010  
EN 60204-32:2008  
EN ISO 12100:2010  
EN IEC 55014-1:2021;  
EN IEC 55014-2:2021;  
EN 61000-3-2:2019;  
EN 61000-3-3:2013/A1:2019

„ЕВРОМАСТЕР  
ИМПОРТ - ЕКСПОРТ“  
ООД

Място и дата на издаване:  
София, България  
02 март 2024 г

Бранд мениджър:  
Красимир Петков



**EC DECLARATION OF CONFORMITY**

**Euromaster Import Export Ltd.**  
**Address: Sofia 1231, Bulgaria, 246 Lomsko shausse Blvd.**

**Product: ELECTRIC WINCH**  
**Trademark: RAIDER**  
**Model: RD-EW10**

is designed and manufactured in conformity with following Directives:

2006/42/EC of the European Parliament and the Council dated 17-th May 2006 on machinery;

2014/30/EU of the european parliament and of the council of 26 February 2014 on the harmonisation of the laws of the Member States relating to electromagnetic compatibility

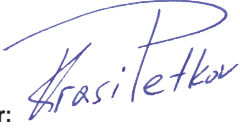
2014/35/EU of the European Parliament and of the Council of 26 February 2014 on the harmonization of the laws of the Member States relating to the making available on the market of electrical equipment designed for use within certain voltage limits

and fulfils requirements of the following standards:

EN 14492-1:2006+A1:2009/AC:2010  
EN 60204-32:2008  
EN ISO 12100:2010  
EN IEC 55014-1:2021;  
EN IEC 55014-2:2021;  
EN 61000-3-2:2019;  
EN 61000-3-3:2013/A1:2019



**Place&Date of Issue:**  
**Sofia, Bulgaria**  
**March 02, 2024**

**Brand Manager:**   
**Krasimir Petkov**



## DECLARAȚIE DE CONFORMITATE

Euromaster Import Export Ltd.

Adresa: Sofia 1231, Bulgaria, 246 Lomsko shausse Blvd.

Produs: Macara electrica

Trademark: RAIDER

Model: RD-EW10

este proiectat și fabricat în conformitate cu următoarele Directivelor:

Directiva 2006/42/UE a Parlamentului European și a Consiliului din 17 mai 2006 privind echipamentele tehnice;

Directiva 2014/30/UE a parlamentului european și a consiliului din 26 februarie 2014 privind armonizarea legislațiilor statelor membre cu privire la compatibilitatea electromagnetică

Directiva 2014/35/UE a parlamentului european și a consiliului din 26 februarie 2014 privind armonizarea legislației statelor membre referitoare la punerea la dispoziție pe piață a echipamentelor electrice destinate utilizării în cadrul unor anumite limite de tensiune

este în conformitate cu următoarele standarde:

EN 14492-1:2006+A1:2009/AC:2010

EN 60204-32:2008

EN ISO 12100:2010

EN IEC 55014-1:2021;

EN IEC 55014-2:2021;

EN 61000-3-2:2019;

EN 61000-3-3:2013/A1:2019



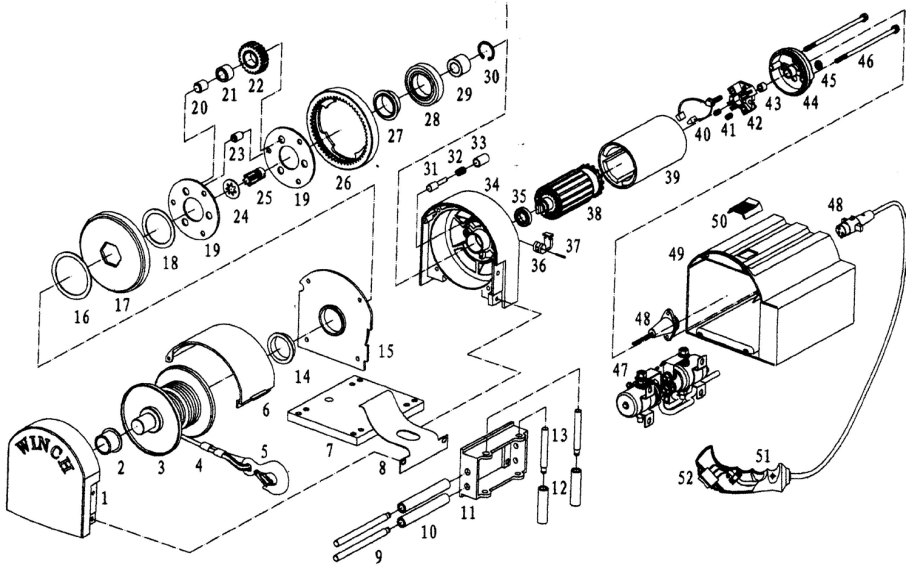
Locul și Data apariției:

Sofia, Bulgaria

March 02, 2024

Brand Manager:

Krasimir Petkov



- |    |                    |    |                     |
|----|--------------------|----|---------------------|
| 1  | SUPPORT RACK       | 27 | BEARING SLEEVE      |
| 2  | SLIDING BEARING    | 28 | BEARING             |
| 3  | DRUM               | 29 | BEARING             |
| 4  | WIRE ROPE          | 30 | HOLE ELASTIC COLLAR |
| 5  | HOOK               | 31 | SECURING KEY        |
| 6  | SHIELD             | 32 | SPRING              |
| 7  | INSTALATTION STAND | 33 | SLEEVE              |
| 8  | SPRING STEEL PLATE | 34 | GEAR BOX            |
| 9  | LONG SHAFT         | 35 | BEARING             |
| 10 | LONG ROLLER        | 36 | CLUTCH LINK         |
| 11 | FAIRLEAD STAND     | 37 | PIN                 |
| 12 | SHORT ROLLER       | 38 | ARMATURE            |
| 13 | SHORT SHAFT        | 39 | STATOR              |
| 14 | SLIDING BEARING    | 40 | BRUSH               |
| 15 | GEAR BOX COVER     | 41 | SPRING              |
| 16 | WASHER             | 42 | BRUSH FRAME         |
| 17 | 1rdINTEXNAL GEAR   | 43 | BEARING             |
| 18 | WASHER             | 44 | MOTOR REAR COVER    |
| 19 | PLANET CARRIER     | 45 | PLASTIC GASKET      |
| 20 | PLANET GEAR SHAFT  | 46 | BOLT                |
| 21 | BEARING            | 47 | RELAY               |
| 22 | PLANET GEAR        | 48 | PLUG                |
| 23 | FIXED SHAFT        | 49 | CONTROL BOX         |
| 24 | WASHER             | 50 | CLUTCH              |
| 25 | SUN GEAR           | 51 | SWITCH BOX          |
| 26 | 2rd INTEXNAL GEAR  | 52 | PUSHBUTTON SWITCH   |

## ГАРАНЦИОННА КАРТА

МОДЕЛ.....

СЕРИЕН № .....

СРОК .....

*(за подробности виж гаранционните условия)*

№, дата на фактура / касов бон.....

### ДАНИИ ЗА КУПУВАЧА

ИМЕ/ФИРМА .....

*(попълва се от служителя)*

АДРЕС.....

*(попълва се от служителя)*

ПОДПИС НА КУПУВАЧА.....

*(запознат съм с гаранционните условия и правилата за експлоатация, изделието е в техническа изправност и окомплектовка)*

### ДАНИИ ЗА ПРОДАВАЧА

ИМЕ/ФИРМА .....

*(попълва се от служителя)*

АДРЕС .....

*(попълва се от служителя)*

ДАТА/ПЕЧАТ .....

### СЕРВИЗЕН ПРОТОКОЛ

Применен протокол	Дата на приемане	Описание на дефекта	Дата на предаване	Подпис

Централен сервиз: София, бул. "Ломско шосе" 246, тел.: 0700 44 155 (безплатен за цялата страна)

## ГАРАНЦИОННИ УСЛОВИЯ ЗА МАШИНИ

Машините и аксесоарите „RAIDER“ са конструирани и произведени съгласно действащите в Република България нормативни документи и стандарти за съответствие с всички изисквания за безопасност.

### СЪДЪРЖАНИЕ И ОБХВАТ НА ТЪРГОВСКАТА ГАРАНЦИЯ:

Търговската гаранция, която „Евромастер Импорт-Експорт“ ООД дава за територията на Република България е както следва:

- 36 месеца за всички електроинструменти и бензинови машини от сериите: Raider Industrial, Raider Pro;
- 36 месеца за физически лица за електроинструменти от сериите: Raider Power Tools, Raider Garden Tools;
- 12 месеца за юридически лица за електроинструменти от сериите: Raider Power Tools, Raider Garden Tools;
- 24 месеца за физически лица за инструменти от серията Raider Pneumatic;
- 12 месеца за юридически лица за инструменти от серията Raider Pneumatic;
- 24 месеца за физически лица за всички бензинови машини от сериите: Raider Power Tools и Raider Garden tools
- 12 месеца за юридически лица за всички бензинови машини от сериите: Raider Power Tools и Raider Garden tools
- 24 месеца за физически лица за всички крикове, ръчни машини, газови и дизелови калорифери от серията Raider Power Tools;
- 12 месеца за юридически лица за всички крикове, ръчни машини, газови и дизелови калорифери от серията Raider Power Tools

Търговската гаранция е валидна при предоставяне на гаранционна карта попълнена правилно в момента на закупуване на машината и фискален касов бон или фактура. Гаранционната карта трябва да съдържа модел, сериен номер, име подпис и печат на търговеца продава машината, подпис от страна на клиента, че е запознат с гаранционните условия и датата на покупката. Непопълнени или подправени гаранционни карти са невалидни. Машините трябва да се използват само по предназначение и в съответствие с инструкцията за употреба. За да се гарантира безопасната работа е необходимо клиента да се запознае добре с инструкциите за употреба на машината, правилата за безопасност при работа с нея и конкретното и предназначение.

Машината изисква периодично почистване и подходяща поддръжка.

### ГАРАНЦИЯТА НЕ ПОКРИВА:

- износване на цветното покритие на машината;
- части и консумативи, които подлежат на износване, причинено от ползването като например: грес и масло, четки, водачи, опорни ролки, тампони, гумени маншони, задвижващи ремъци, спирачки, гъвкав вал с жило, лагери, семеринги, бутало с ударник на такеи и др.;
- допълнителни аксесоари и консумативи като: ръкохватки, струйник, кутии, свредла, дискове за рязане, секачи ножове, вериги, шуфри, ограничители, полир-шабii, патронници (захвати и държачи на режещият инструмент), макарата за корда и самата корда за косачки и др.;
- ръчен стартерен механизъм и запалителна свещ;
- настройка на режима на работа;
- стопяеми електрически предпазители и крушки;
- механични повреди на корпуса и всички външни елементи на изделието, включително декоративни;
- предпазители за очи, предпазители за режещи инструменти, гумирани плочи, закопчалки, линеали и др.;
- храняващ кабел и щепсел;
- цялостните повреди на инструментите, причинени от при-

родни бедствия, като пожари, наводнения, земетресения и др.;  
**ОТПАДАНЕ НА ГАРАНЦИЯТА:**

Фирма „Евромастер И/Е“ ООД не е отговорна за повреди причинени от трети лица, като „Електроснабдителни дружества“, повреди от външен характер, като токови удари, нестандартни захранващи напрежения и има правото да откаже гаранционно обслужване при:

- несъответстващ (или непопълнен) сериен номер на изделието с този попълнен на гаранционната карта;
- заличен или липсващ идентификационен етикет на машината;
- повреди възникнали при транспорт, неправилно съхранение и монтаж на машината;
- направен опит за неотORIZИРАНА сервизна намеса в неупълномощена сервизна база;
- повреди, които са причинени в следствие на неправилна употреба (неспазване инструкцията за експлоатация) на машината от страна на клиента или трети лица;
- повреди причинени в резултат на използването на машината в друга среда освен препоръчаната от производителя (влажност, температура, вентилация, напрежение, запращеност и др.);
- повреди, причинени от попадане на външни тела в машината;
- повреди, причинени в следствие на небрежно боравене с машината;
- повреди причинени от работа без въздушен филтър или силно замърсен такъв;
- при неправилно съотношение на бензин/двухтактово масло, водещо до блокиране на двигателя
- повреда в следствие неправилно поставен или незаточен режещ инструмент;
- повреда на редукторната кутия (предавката), причинена от недостатъчно добро смазване (с грес) на същата или механичен удар по задвижващата ос.
- повреда на ротор или статор, изразяваща се в спелване между тях, следствие на стояване на изолациите, причинено от продължително претоварване;
- повреда на ротор или статор причинена от претоварване или нарушена вентилация, изразяваща се в промяна на цвета на колектора или намотките;
- натрупан нагар или запушен ауспух – резултат от предозираване на количеството масло в двухтактовата смес.
- липса на масло за режещата верига или незаточена (изхабена) верига;
- запушена горивна система;
- липсващ защитни дискове, опорни плотове или други компоненти които са част от конструкцията на инструмента и са предназначени за осигуряването на безопасната му и правилна експлоатация;
- захранващият кабел на инструмента е удължаван или подменян от клиента;
- повредата е причинена от претоварване или липса на вентилация, недостатъчно или неправилно смазване на движещите се компоненти на изделието;
- износване или блокирани лагери поради претоварване, продължителна работа или прах;
- разбито лагерно гнездо от блокиран лагер или разбита втулка;
- разбито шпонково или резбово съединение;
- повреда в ел.ключ или електронно управление причинена от прах или счупване;
- повредена редукторна кутия (глава) причинена от застопяваща механизъм;
- поява на необичайна хлабина между бутало и цилиндър в

резултат на претоварване, продължителна работа или прах;  
 - затягане между бутало и цилиндър в резултат на претоварване, продължителна работа или прах;  
 - повредено центробежно колело и спирачка (променен цвят)  
 – дължи се на работа с блокирана спирачка;  
 - сплуквания по корпуса, причинени от неправилен монтаж на свързващи тръби, фитинги и подобни;  
 - липса на компоненти които са част от конструкцията на инструмента и са предназначени за осигуряването на безопасната му и правилна експлоатация;  
 - на всички водни помпи (без потопяемите) и хидрофори трябва да бъде монтиран възвратен клапан на входящия отвор. При хидрофорите периодично се проверява налягането на металния контейнер(налягането трябва да бъде в границите 1.5 – 2 bar).

**ВНИМАНИЕ!** Хидрофорите Raider с механичен пресостат не изключват автоматично при липса на вода!

- повреда причинена от работа „на сухо“ без вода, която се изразява в деформация на уплътненията и компонентите на помпената част.

- повреди причинени от замръзване и прекомерно прегряване;

Срокът за отремонтване на приети в сервиза машини е в рамките на един месец.

Сервизите не носят отговорност за машини, не потърсени от собствениците им един месец след законния срок за ремонт!

Търговската гаранция за батерии и зарядни устройства, която "Евромастер Импорт-Експорт" ООД дава за територията на Република България, е както следва:

- 18 месеца за батерията и зарядното устройство от сериите: Raider Industrial, Raider Pro;

- 12 месеца за батерията и зарядното устройство от сериите: Raider Power Tools, Raider Garden Tools;

Гаранционният срок започва да тече от датата на закупуване. Гаранцията покрива всички дефекти, възникнали при правилно ползване на батерията и зарядното устройство, съобразно инструкцията за употреба. "Евромастер Импорт-Експорт" ООД осигурява гаранция, приложима при изброените по-долу условия, чрез безплатно отстраняване на дефекти на продукта, за които в рамките на гаранционния срок може да се докаже, че се дължат на дефекти в материала или при производството. Търговската гаранция е валидна при предоставяне на гаранционната карта на машината, попълнена правилно в момента на закупуване на продукта и фискален касов бил или фактура. Гаранционната карта трябва да съдържа модел и сериен номер на акумулаторната машина, окомплектована с батерия и зарядно устройство, име, подпис и печат на търговеца/продавача на комплекта акумулаторен електроинструмент, подпис от страна на клиента, че е запознат с гаранционните условия и датата на покупката.

Гаранцията не покрива:

- износване на цветното покритие на батерията и зарядното устройство;

- повреди възникнали при транспорт, механични повреди /на корпуса и всички външни елементи на

батерията и зарядното, включително декоративни/, при други външни въздействия и природни бедствия като пожари, наводнения, земетресения;

- дефекти от амортизация, нормално износване и изхабяване;

Гаранцията за батерията и зарядното устройство отпада в случаите на:

- несъответстващ (или непълнен) сериен номер на комплекта акумулаторен електроинструмент с този попълнен на гаранционната карта;

- нарушение на целостта, изтриване или липса на етикета на производителя върху батерията и зарядното устройство;

- всички случаи на повреди, причинени от неправилна употреба (неспазване инструкцията за експлоатация), изпускане, удар, заливане с течности, небрежно боравене, и в случаи, че всички клетки в батерията са изтощени под критичния минимум;

- зареждане с неоригинални зарядни устройства, захранващият кабел на зарядното устройство е удължаван или подменян от клиента, или други външни въздействия в противоречие с изискванията на производителя;

- когато е правен опит за ремонт, монтаж, демонтаж, модификация от потребителя или промени от неупълномощени лица или фирми;

- при използване на батерията и зарядното устройство не по предназначение;

- повреди причинени в резултат на използването и съхранението на батерията и/или зарядното в друга среда освен препоръчаната от производителя (влажност, температура, вентилация, напрежение, запрашеност и др.);

- при токови удари, гръмотевички, наводнения, пожари, други външни въздействия;

- при работа с нестандартна захранваща мрежа и с други неподходящи или нестандартни устройства;

Срокът за отремонтване на приети в сервиза батерии и зарядни устройства е в рамките на срока за ремонт- един месец, след който сервизите не носят отговорност в случай, че не са потърсени.

Законовата гаранция е съгласно изискванията на ЗЗП и Закон за предоставяне на цифрово съдържание и цифрови услуги и за продажба на стоки. При несъответствие на стоките потребителят има правни средства за защита срещу продавача, които не са свързани с разходи за него, като търговската гаранция не засяга тези средства за защита на потребителя;

Независимо от търговската гаранция продавачът отговаря за липсата на съответствие на потребителската стока с договора за продажба съгласно гаранцията по чл. 33 – 38 (Закон за предоставяне на цифрово съдържание и цифрови услуги и за продажба на стоки).

Чл. 33. (1) Когато стоките не отговарят на индивидуалните изисквания за съответствие с договора, на обективните изисквания за съответствие и на изискванията за монтиране или инсталиране на стоките, потребителят има право:

1. да предяви рекламация, като поиска от продавача да приведе стоката в съответствие;
2. да получи пропорционално намаляване на цената;
3. да развали договора.

(2) В случаите по ал. 1, т. 1 потребителят може да избере между ремонт или замяна на стоката, освен ако това се окаже невъзможно или би довело до непропорционално големи разходи за продавача, като се вземат предвид всички обстоятелства към конкретния случай, включително:

1. стойността, която би имала стоката, ако няма липса на съответствие;
2. значимостта на несъответствието, и
3. възможността да бъде предоставено другото средство за защита на потребителя без значително неудобство за потребителя.

(3) Продавачът може да откаже да приведе стоката в съответствие, ако ремонтът и замяната са невъзможни или ако биха довели до непропорционално големи разходи за него, като се вземат предвид всички обстоятелства, включително тези по ал. 2, т. 1 и 2.

Потребителят има право на пропорционално намаляване на

цената или да развали договора за продажба в следните случаи:

1. продавачът не е извършил ремонт или замяна на стоката съгласно чл. 34, ал. 1 и 2 или, когато е приложимо, не е извършил ремонт или замяна съгласно чл. 34, ал. 3 и ал. 4 или продавачът е отказал да приведе стоката в съответствие съгласно ал. 3;

2. появи се несъответствие въпреки предприетите от продавача действия за привеждане на стоката в съответствие; при несъответствие на стоки с дълготрайна употреба и на стоки, съдържащи цифрови елементи, продавачът има право да направи втори опит за привеждане на стоката в съответствие в рамките на срока на гаранцията по чл. 31;

3. несъответствието е толкова сериозно, че оправдава незабавно намаляване на цената или разваляне на договора за продажба, или

4. продавачът е заявил или от обстоятелствата е ясно, че продавачът няма да приведе стоката в съответствие в разумен срок или без значително неудобство за потребителя.

(5) Потребителят няма право да развали договора, ако несъответствието е незначително. Тежестта на доказване за това дали несъответствието е незначително се носи от продавача.

(6) Потребителят има право да откаже плащането на оставаща част от цената или на част от цената, докато продавачът не изпълни своите задължения за привеждане на стоката в съответствие.

Чл. 34. (1) Ремонтът или замяната на стоките се извършва безплатно в рамките на разумен срок, считано от уведомяването на продавача от потребителя за несъответствието и без значително неудобство за потребителя, като се вземат предвид естеството на стоките и целта, за която са били необходими на потребителя.

(2) За стоки, различни от стоките, съдържащи цифрови елементи, ремонтът или замяната на стоките се извършва безплатно в рамките на един месец, считано от уведомяването на продавача от потребителя за несъответствието и без значително неудобство за потребителя, като се вземат предвид естеството на стоките и целта, за която са били необходими на потребителя.

(3) Когато несъответствието се отстранява чрез ремонт или замяна на стоките, потребителят предоставя стоките на разположение на продавача. При замяна на стоките продавачът взема заменените стоки обратно от потребителя за своя сметка.

Когато извършването на ремонт изисква демонтирането на стоките, които са били инсталирани съобразно тяхното естество и цел, преди да се появи несъответствието, или когато тези стоки трябва да бъдат заменени, задължението на продавача да ремонтира или да замени стоките включва демонтирането на стоките, които не съответстват, и инсталирането на заместващите стоки или на ремонтiranите стоки, или поемане на разходите за демонтиране и инсталиране на стоките.

(5) Потребителят не дължи заплащане за обичайната употреба на заменените стоки за времето преди тяхната замяна.

Чл. 35. Намаляването на цената е пропорционално на разликата между стойността на получените от потребителя стоки и стойността, която биха имали стоките, ако нямаше липса на съответствие.

Чл. 36. (1) Потребителят упражнява правото си да развали договора чрез заявление до продавача, с което го уведомява за решението си да развали договора за продажба.

(2) Когато несъответствието се отнася само за някои от стоките, доставени съгласно договора за продажба, и е налице основание за разваляне на договора съгласно чл. 33, потребителят има право да развали договора за продажба само по отношение

на тези стоки, които не съответстват, както и по отношение на всички други стоки, които е придобил заедно със стоките, които не съответстват, ако не може разумно да се очаква, че потребителят ще се съгласи да запази само стоките, които съответстват.

(3) Когато потребителят развали договора за продажба изцяло или частично само по отношение на някои от доставените съгласно договора за продажба стоки, потребителят връща тези стоки на продавача без неоправдано забавяне и не по-късно от 14 дни, считано от датата, на която потребителят е уведомил продавача за решението си да развали договора за продажба. Крайният срок се смята за спазен, ако потребителят е върнал или изпратил стоките обратно на продавача преди изтичането на 14-дневния срок. Всички разходи за връщане на стоките, в т.ч. експедиране на стоките, са за сметка на продавача.

Продавачът възстановява на потребителя заплатената цена за стоките след тяхното получаване или при представяне на доказателство от потребителя за тяхното изпращане на продавача. Продавачът е длъжен да възстанови получените суми, като използва същото платежно средство, използвано от потребителя при първоначалната трансакция, освен ако потребителят е изразил изричното си съгласие за използване на друго платежно средство и при условие че това не е свързано с разходи за потребителя.

Чл. 37. (1) Потребителят може да упражни правата си по този раздел, както следва:

1. за стоки, различни от стоки, съдържащи цифрови елементи, в срок до две години, считано от доставянето на стоката;

2. за стоки, съдържащи цифрови елементи, когато договорът за продажба предвижда еднократно предоставяне на цифрово съдържание или цифрова услуга, независимо от това дали несъответствието се дължи на физическите или цифровите елементи на стоката, в срок до две години, считано от доставянето на стоката и предоставянето на цифровото съдържание или цифровата услуга или в рамките на периода от време, посочен в чл. 31, ал. 1 и 2, без да се възпрепятства прилагането на чл. 28, ал. 3, т. 1;

3. за стоки, съдържащи цифрови елементи, когато договорът за продажба предвижда непрекъснато предоставяне на цифрово съдържание или цифрова услуга за определен период от време, независимо от това дали несъответствието се дължи на физическите или цифровите елементи на стоката, в срок до две години, считано от доставянето на стоката и от започването на непрекъснато предоставяне на цифровото съдържание или цифровата услуга;

4. за стоки, съдържащи цифрови елементи, когато договорът за продажба предвижда непрекъснато предоставяне на цифрово съдържание или цифрова услуга за период, по-дълъг от две години, и несъответствието се дължи на цифровите елементи на стоката, потребителят може да упражни правата си по този раздел в рамките на срока на действие на договора.

(2) Срокът по ал. 1 спира да тече през времето, необходимо за извършване на ремонт или замяна на стоката.

(3) Упражняването на правото на потребителя по ал. 1 не е обвързано с други срокове за предявяване на иск, различни от тези по ал. 1.

Чл. 38. Продавачът, който отговаря за несъответствие на стоките, дължащо се на действие или бездействие, включително на пропуск да се предоставят актуализации на стоки, съдържащи цифрови елементи, от страна на лице на предходен етап от веригата от търговски сделки, има право на иск за обезщетение за претърпени вреди срещу лицето или лицата, които са причинили несъответствието.





Elektroinstrumenti „RAIDER” su konstruisani i proizvedeni u saglasnosti sa normativnim dokumentima i standardima u skladu sa svim zahtevima za bezbednost koji važe na teritoriji Srbije

## Sadržaj i obuhvat trgovačke garancije

### Uslovi garancije

Garantni rok na teritoriji Srbije je 1 godina i teče od datuma kupovine elektrouredjaja.

Kupac-korisnik elektrouredjaja ima pravo na besplatnu popravku u osiguranom garantnom periodu, ako je garantni list popunjen ispravno potpisan i pečatiran od strane prodavca koji je uređaj prodao, potpisan od strane kupca kojim potvrđuje da je upoznat sa uslovima garancije i fiskalni račun kojim potvrđuje datum kupovine uređaja.

Za popravku i reklamaciju se primaju samo dobro očišćene mašine!

Popravka kvara priznatog sa naše strane u garantnom roku se izvršava na sledeći način: po našem izboru mi popravljamo pokvareni uređaj besplatno ili ga menjamo za nov i garantni rok se ne obnavlja. Uređaj treba da se koristi strogo po instrukcijama navedenim u uputstvu za upotrebu.

Za bezbedan rad sa elektrouredjajem neophodno je da kupac pre početka upotrebe aparata pažljivo pročita uputstvo za upotrebu, zatim uputstvo za bezbednost pri radu i naravno da koristi uređaj za to za šta je neamenjen. Uređaj zahteva periodično čišćenje i adekvatno održavanje .

### Garancija ne pokriva:

- ishabanu boju elektroaparata
- delovi i potrošni materijal koji podleže habanju prilikom upotrebe kao što su: grejs, ulje, četke, valjci, i dr.
- dodatni pribor i potrošni materijal kao što: rukohvati, baterije, kutije, dodatci za napajanje, svrdla, diskovi za sečenje, noževi, lanci, šmirgle, graničnici, kabli i dr.
- električni osigurači i sijalice
- mehanička oštećenja na telu aparat, dekorativni elementi na aparatu, štitnici za oči, štitnici za dodatke za sečenje, gumene ploče, učvršćivači, lenjiri, kabal i utičnica.
- celokupna oštrčenja aparata nasatala kao posrdica požara, poplava, zemljotresa i dr.

### Otkaz garancije

Pravo da otkáže popravku (remont) u garantnom roku ima u sledećim slučajevima:

- Neodgovarajući (ili ne popunjen) serijski broj proizvoda u poredjenju sa serijskim brojem koji je upisan na garantni list
- Identifikaciona nalepnica proizvoda je izbrisana ili je nema.
- Ako je neko iz neovlašćenog servisa već pokušao da popravi aparat.
- Kvar je nastao kao posledica nepravilne upotrebe aparata ( nisu poštovane instrukcije navedene u uputstvu za upotrebu) od strane kupca ili drugih lica.
- Oštećenja su nastala usled nemarne upotrebe aparata.
- Oštećenje rotora ili statora u vidu splejivanja nastala kao posledica topljenja izolacije a prouzrokovana prekomernom upotrebom aparata.
- Oštećenje rotora ili statora posledica preopterećenja ili oštećenog sistema za ventilaciju koja se manifestuje ravnomernim potamnivanjem kolektora ili zavojnica.
- Nedostaju zaštitni diskovi, ili drugi delovi uređaja koji su deo konstrukcije aparata i imaju za cilj da osiguraju bezbedan rada sa aparatom prilikom pravilne upotrebe.
- Kabal za napajanje aparata je produžavan ili menjan od strane kupca.
- Šteta naneta preopterećenjem, zbog nedostatka ventilacije ili nedovoljnog podmazivanja pokretnih komponenti.
- Sklonjeni lageri zbog preopterećenja ili dugotrajne upotre.

Rok za popravku uređaja koji je primljen u servis je 45 dena.

Ovlašćeni servis ne snosi odgovornost za aparate koje vlasnik nije došao da preuzme mesec dana nakon isteka zakonskog roka za popravku!

# RAIDER

SC EUROMASTER SRL  
STR.HORIA,CLOSCA SI CRISAN,NR.5,HALA 3,OTOPENI, ILFOV TEL/  
FAX:021.351.01.06

## CERTIFICAT DE GARANTIE

Nr. \_\_\_\_\_ din \_\_\_\_\_

Denumirea produsului \_\_\_\_\_

Seria de fabricatie a produsului \_\_\_\_\_

Caracteristici tehnice \_\_\_\_\_

G

arantie comerciala : PODUS HOBBY.Termen de garantie: 24 luni de la data vanzarii  
catre consumatorii casnici (pentru toata gama RAIDER).

Durata medie de utilizare: 3 ani

Vandut prin societatea \_\_\_\_\_ din localitatea

\_\_\_\_\_ str. \_\_\_\_\_ nr. \_\_\_\_\_ cu

factura nr. \_\_\_\_\_ din \_\_\_\_\_

Cumparator \_\_\_\_\_

Data cumpararii produsului \_\_\_\_\_

Garantia presupune repararea gratuita a defectelor datorate producatorului, in cadrul termenului de garantie

1. Vanzatorul care comercializeaza produsul are obligatia sa faca demonstratia de functionare a produsului si sa explice consumatorului modul de utilizare al acestuia, in cazul in care consumatorul solicita acest lucru.
2. Produsul defect va fi receptionat de catre unitatea de service de care apartine care va efectua diagnosticarea defectului.
3. Unitatea de service are obligatia de a efectua diagnosticarea, expertizarea si depanarea, in perioada de garantie, gratuit, in cel mult 15 zile de la data inregistrarii reclamatiei consumatorului. In cazul in care produsul nu poate fi reparat, el va fi inlocuit imediat dupa ce se constata imposibilitatea folosirii acestuia, cu un produs similar, acordandu-se un nou termen de garantie care va curge de la data preschimbării produsului sau i se va restitui beneficiarului contravaloarea produsului. Agentul economic are aceleasi obligatii pentru produsul inlocuit ca si pentru produsul vandut initial.
4. Durata termenului de garantie se prelungeste cu termenul scurs de la data la care consumatorul a reclamat defectarea produsului, pana la data repunerii in functiune a acestuia, acest fapt fiind in scris in certificatul de garantie de catre unitatea de service care a executat reparatia.
5. Pentru a beneficia de garantie, cumparatorul are obligatia de a respecta instructiunile de utilizare/intretinere predate de vanzator o data cu produsul si de a nu permite interventii asupra produsului din partea unor persoane neautorizate sa acorde service.
6. In cazul unor defectiuni aparute in cadrul termenului de garantie, cumparatorul se va prezenta la unitatea de service cu bonul/factura de cumparare, certificatul de garantie si reclamatia referitoare la deficientele produsului.
7. Vanzatorul este obligat fata de consumator, pentru produsul reclamat in cadrul termenului de garantie, sa asigure si sa suporte toate cheltuielile pentru repararea sau inlocuirea acestuia, precum si cheltuielile de diagnosticare, expertizare, ambalare si transport.
8. Producatorul si vanzatorul sunt exonerati de obligatiile lor privind garantia, daca defectiunea s-a produs din cauza nerespectarii de catre consumator a instructiunilor de utilizare, intretinere, manipulare, transport, depozitare, cuprinse in documentatia care insoteste produsul.
9. Vanzatorul este obligat sa asigure repararea sau inlocuirea gratuita a produsului dupa expirarea termenului de garantie, in cazul in care defectiunea s-a datorat unor vicii ascunse, confirmate prin expertize tehnice efectuate de un organism neutru, aparute in cadrul duratei medii de utilizare a acestuia, caz in care cheltuielile aferente vor fi suportate de vanzator.

## **10. ATENTIE! RESPECTATI INTOCMAI INSTRUCIUNILE DIN MANUALUL DE UTILIZARE A PRODUSULUI!**

11. La expirarea perioadei de garantie (postgarantie) depanarea produsului se va efectua contra cost, la solicitarea clientului.
12. La efectuarea unor lucrari de service pentru lucrarea de remediere a defectului, in cazul in care lucrarea nu necesita utilizarea de piese de schimb, prestatorul va acorda pentru lucrare obligatoriu o garantie de cel putin 3 luni.
13. Lista unitatilor de service este mentionata in prezentul certificat de garantie.

### LISTA CENTRELOR SERVICE AUTORIZATE

- SC Stefan Alex SRL- Str.Parcului Bl.K4,ScE,Ap.1, Calarasi , Tel : 0735.199.024
- ABC International SRL - Str.Babadag nr.5,Bloc1Sc.A parter,Tulcea; Tel : 0240.518.260
- Euro 94 SRL - Sos.Chitilei 60A sect1, Bucuresti ; Tel : 021.668.72.60
- SC Viva Metal Decor SRL- STR. ALBESTI NR. 10 ( IN INCINTA FOSTEIAUTOBAZE ZENIT), Curtea de Arges; Tel : 0722.531.168 / 0732.148.633
- SC BUFFALO COM SRL – Sos Transilvaniei , Nr 17-19 , Oradea ; Tel: 0749.217.717
- SC AZIF COM SRL- Piata Chiriac Magazinul Universal, Craiova,Judetul Dolj, tel.0788.419.858,fax 0251.522.131
- SC GUMSERVICE SRL, Miercurea Ciuc, Str. George Cosbuc Nr. 14, TEL. 0266371183
- SC ADA TRADING SRL Calea Bucurestilor nr.64, bloc C1-3, Otopeni Ilfov.Tel/fax 0213504379
- SC TEHNO HOBY SRL strada Erou Bucur.nr.9, Piatra Neamt, judetul Neamt;Tel.0233236333, Fax.0233222026
- SC BASAROM COM SRL, Sos Alexandriei , Nr. 6A, Bragadiru, Ilfov, Tel 0214201637, Fax 0214201638.

#### 14. EVIDENTA REPARATIILOR IN PERIOADA DE GARANTIE

Nr crt	Data reclamatie	Data rezolvare reclamatie	Reparatie executata/ piese inlocuite	Prelungire garantie	Garantie ptr. service	Nume si semnatura depanator	Semnatura consumator
<u>1</u>							
<u>2</u>							
<u>3</u>							
<u>4</u>							
<u>5</u>							
<u>6</u>							
<u>7</u>							

IMPORTATOR:  
SC Euromaster SRL

VANZATOR:  
Semnatura / stampila

15.AM CITIT CONDITIILE DE ACORDARE A GARANTIEI SI AM LUAT LA CUNOSTINTA.NU AM OBIECTIUNI (SEMNUMATURA CONSUMATORULUI) \_\_\_\_\_

Prezentul certificat de garantie este in conformitate cu prevederile HG 449/2003, privind comercializarea produselor si garantiile asociate cu OG 21/2008 si OG 174/2008 cu modificarile si completarile ulterioare republicate si nu afecteaza drepturile consumatorilor.

Produsul beneficiaza de o garantie legala de conformitate de 24 luni(2 ani).Existenta garantiei legale de conformitate si a celei comerciale nu exclude existenta garantiei de viciu ascuns conform OG 21/2008, cu modificarile si completarile ulterioare republicate si a codului civil.



**EUROMASTER IMPORT EXPORT LTD**

1231, Sofia, Bulgaria, 246 Lomsko shose Blvd.,

tel.: +359 700 44 155

fax: + 359 2 934 00 90

[www.euromasterbg.com](http://www.euromasterbg.com); e-mail: [info@euromasterbg.com](mailto:info@euromasterbg.com)

