

RAIDER PRO

- калорифер нафтов
индиректен
- indirect diesel space heater
- incalzitor cu motorina cu
ardere
- grejač nafta
- αεροθερμο πετρελαιοϋ

RDP-IDSH60

USER'S MANUAL

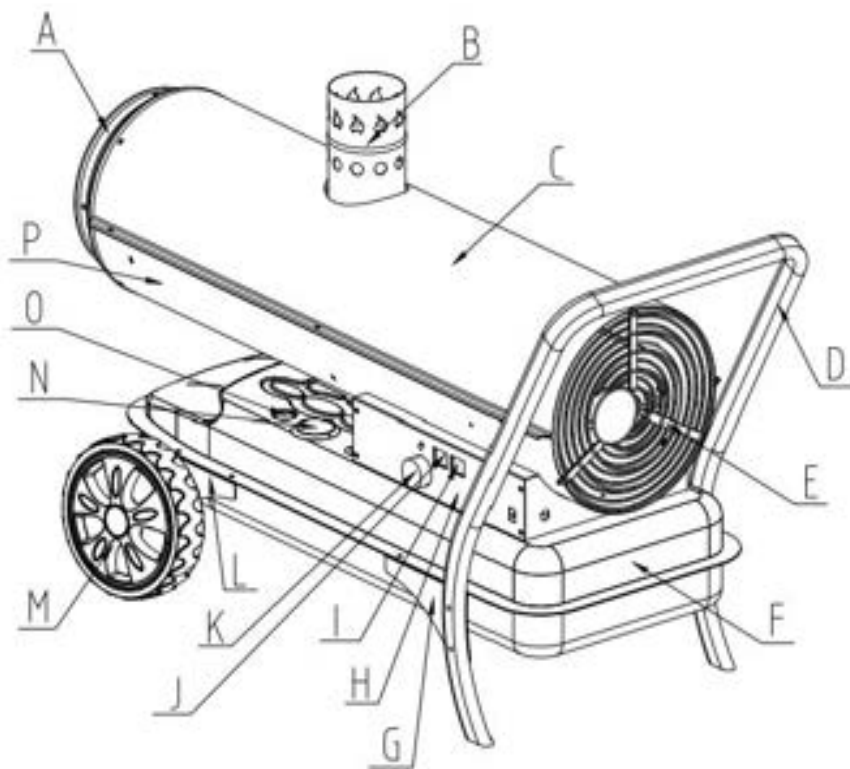


RAIDER® Pro

Contents

2-6	BG	схеми/schemes
7	BG	оригинална инструкция за употреба
13	EN	original instructions' manual
19	RO	Instrucțiuni originale
26	EL	οδηγιοσ χρησησ



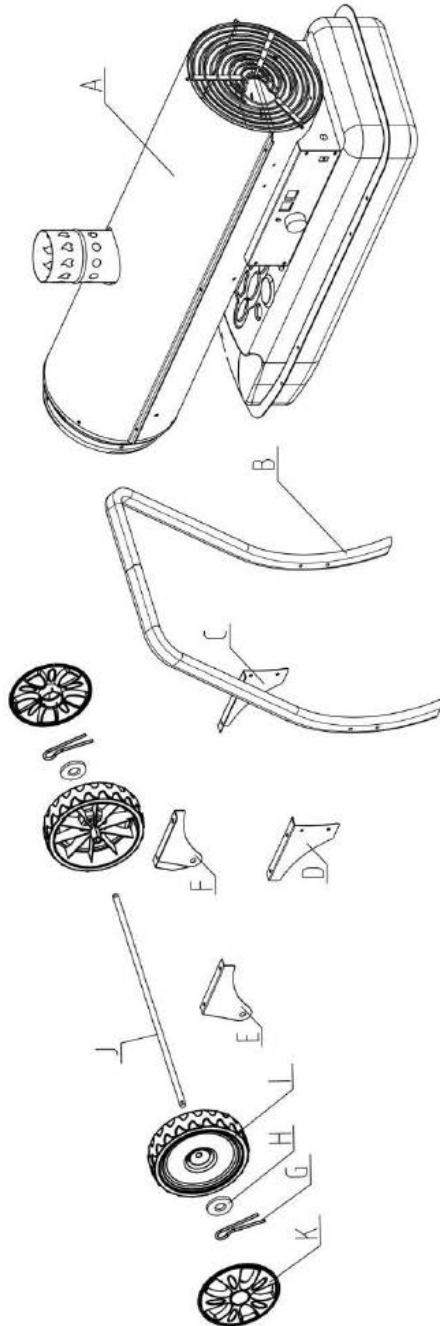


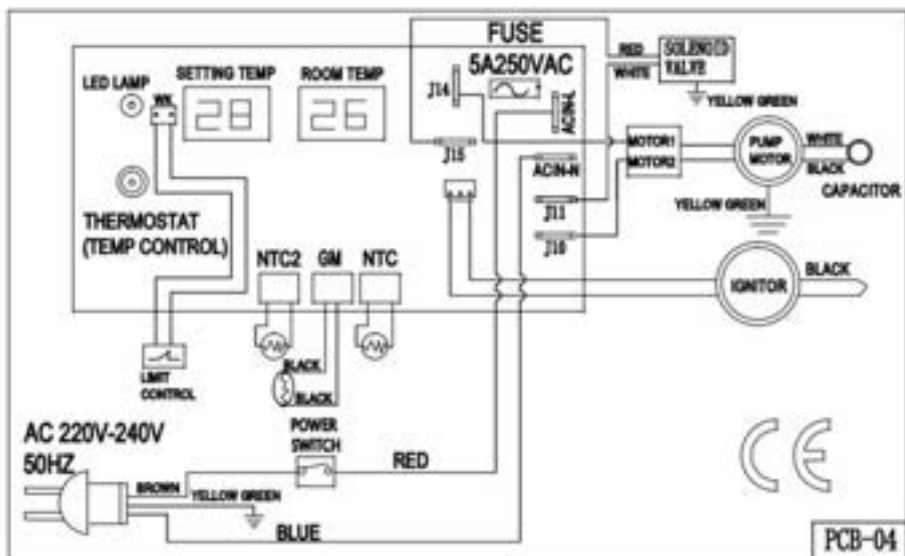
BG ОПИСАНИЕ

- A. Преден конектор (добавен допълнително)
- B. Димоотвод
- C. Горен корпус
- D. Задна дръжка
- E. Предпазител на вентилатора
- F. Резервоар за гориво
- G. Поддържаща рамка на задната дръжка
- H. Страничен капак
- I. Стайна темп. Дисплей
- J. Задаване на темп. Дисплей
- K. Бутон термостат
- L. Опорна рамка на колелото
- M. Колело
- N. Капачка за гориво
- O. Горивомер
- P. Долен корпус

EN/ DESCRIPTION

- A. Front Connector (Extra Added)
- B. Chimney
- C. Up Shell
- D. Rear Handle
- E. Fan Guard
- F. Fuel Tank
- G. Rear Handle Support Frame
- H. Side Cover
- I. Room Temp. Display
- J. Set Temp. Display
- K. Thermostat knob
- L. Wheel Support Frame
- M. Wheel
- N. Fuel Cap
- O. Fuel Gauge
- P. Lower Shell

ASSEMBLY SCHEME**МОНТАЖНА СХЕМА**

WIRING DIAGRAM/ ЕЛЕКТРИЧЕСКА СХЕМА

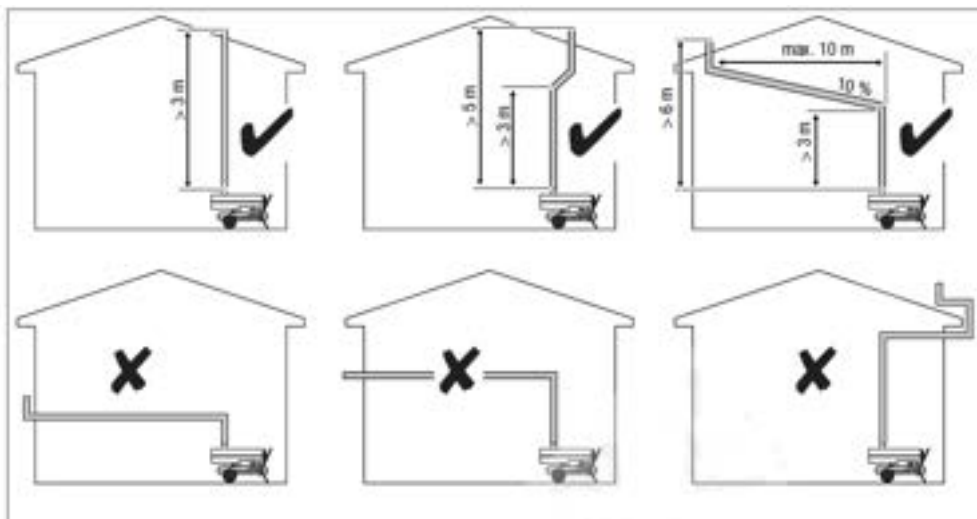
examples of good and bad exhaust: / примери за добро и лошо изпускане на отработени газове:

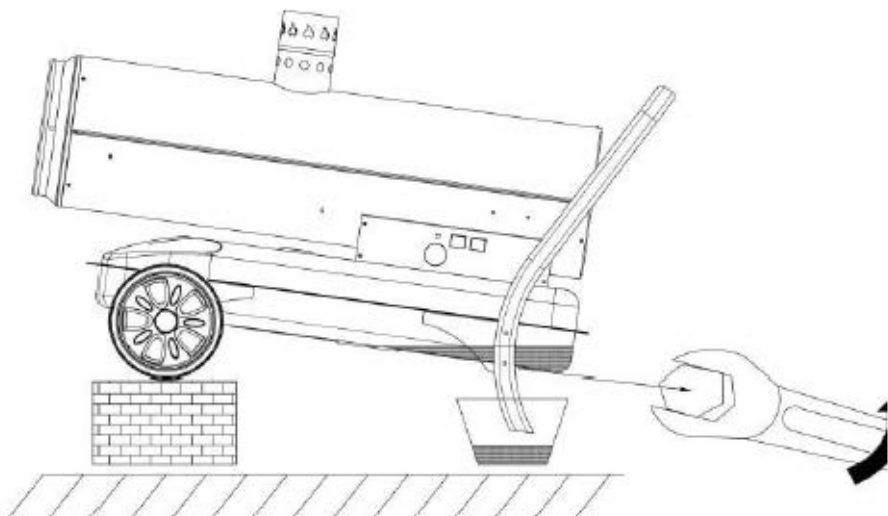
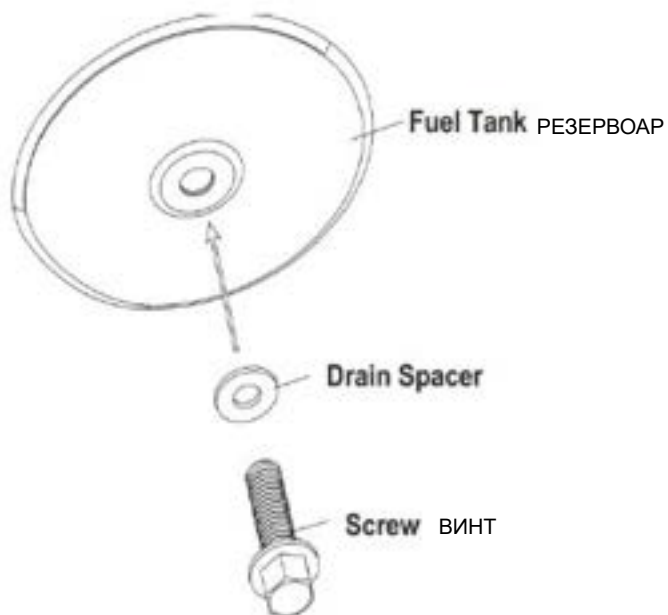
Внимание

Имайте предвид, че това устройство не трябва да се пуска в експлоатация, освен ако няма монтиран изпускателен тръбопровод към връзката на дымоотводната тръба!

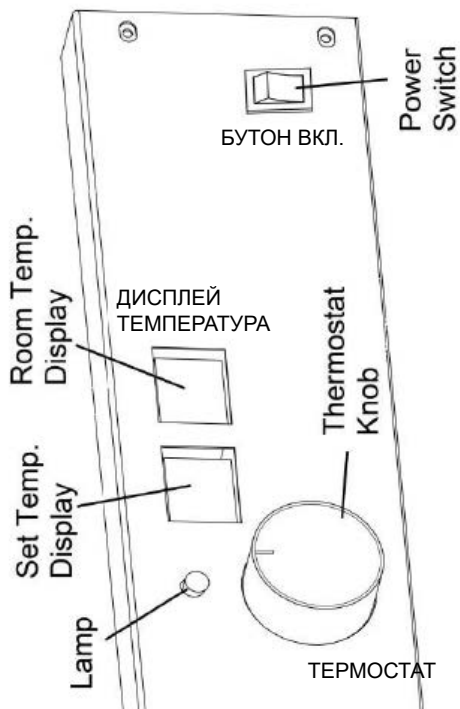
Caution

Note that this device should not be put into service unless it has exhaust pipe fitted to flue pipe connection!

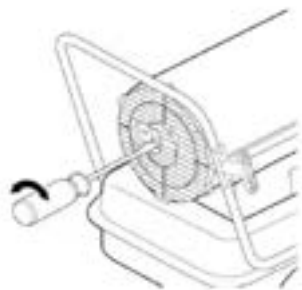
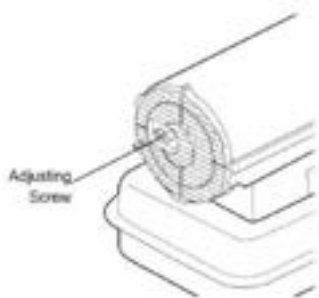


CLEAN FUEL FROM THE TANK/ИЗТОЧВАНЕ НА ГОРИВОТО ОТ РЕЗЕРВОАРА**DRAW SCREW REINSTALL/ ПРЕИНСТАЛИРАНЕ**

Control Panel
Контролен панел



Pump pressure adjustment/ Регулиране на налягането на помпата



Оригинална инструкция за употреба

Уважаеми потребители,

Поздравления за покупката на машина от най-бързоразвиващата се марка за електрически, бензинови и пневматични машини - RAIDER. При правилно инсталиране и експлоатация, RAIDER са сигурни и надеждни машини и работата с тях ще Ви достави истинско удоволствие. За Вашето удобство е изградена и отлична сервизна мрежа с 45 сервиза в цялата страна.

Преди да използвате тази машина, моля, внимателно се запознайте с настоящата “Инструкция за употреба”.

В интерес на Вашата безопасност и с цел осигуряване на правилната ѝ употреба, прочетете настоящите инструкции внимателно, включително препоръките и предупрежденията в тях. За избягване на ненужни грешки и инциденти, важно е тези инструкции да останат на разположение за бъдещи справки на всички, които ще ползват машината. Ако я продадете на нов собственик то “Инструкцията за употреба” трябва да се предаде заедно с нея, за да може новия ползвател да се запознае със съответните мерки за безопасност и инструкции за работа.

“Евромастер Импорт Експорт” ООД е упълномощен представител на производителя и собственик на търговската марка RAIDER. Адресът на управление на фирмата е гр. София 1231, бул. “Ломско шосе” 246, тел. 02 934 33 33, 934 10 10, www.raider.bg; www.euromasterbg.com; e-mail: info@euromasterbg.com.

От 2006 година във фирмата е въведена системата за управление на качеството ISO 9001:2008 с обхват на сертификацията: Търговия, внос, износ и сервиз на професионални и хоби електрически, пневматични и механични инструменти и обща железария. Сертификатът е издаден от Moody International Certification Ltd, England.

Технически данни

параметър	мерна единица	стойност
Модел	-	RDP-IDSH60
Номинално напрежение	V	230
Номинална честота	Hz	50
Номинална отоплителна мощност	kW	50
Обем на отопляема зона	m ³	800
Дебит на въздуха	m ³ /h	1400
Вид на горивото	-	Дизел
Консумация на дизелово гориво	l/h	4.6
Вместимост на резервоара за гориво	L	50
Размери на уреда	mm	1230X600X710

1. Общи указания за безопасна работа.

Прочетете внимателно всички указания. Неспазването на приведените по-долу указания може да доведе до токов удар, пожар и/или тежки травми. Съхранявайте тези указания на сигурно място.

1.1. Безопасност на околното пространство.

1.1.1. Поддържайте околното пространство чисто и добре осветено. Безпорядъкът и недостатъчното осветление могат да спомогнат за възникването на злополука.

1.1.2. Не включвайте отоплителя в среда с повишена опасност от възникване на експлозия, в близост до лесно запалими течности, газове или прахообразни материали.

1.1.3. Дръжте деца и странични лица на безопасно разстояние, докато отоплителят е включен.

1.2. Безопасност при работа с електрически ток.

1.2.1. Щепселът на отоплителя трябва да е подходящ за използвания контакт. В никакъв случай не се допуска изменение на конструкцията на щепсела. Когато работите със занулени електроуреди, не използвайте адаптери за щепсела.

Ползването на оригинални щепсели и контакти намалява риска от възникване на токов удар.

1.2.2. Предпазвайте отоплителя от дъжд и влага.

Проникването на вода в отоплителя повишава опасността от токов удар.

1.2.3. Не използвайте захранващия кабел за цели, за които той не е предвиден, напр. за да дърпате отоплителя за кабела или да извадите щепсела от контакта. Предпазвайте кабела от нагряване, омасляване, допир до остри ръбове или до подвижни звена на машини.

Повредените или усукани кабели увеличават риска от възникване на токов удар.

1.2.4. Препоръчваме Ви, да включвате отоплителя само в инсталации оборудвани с електрически прекъсвач Fi (прекъсвач за защитно изключване с дефектнотокова защита), а токът на утечка, при който се задейства ДТЗ трябва да е не повече от 30 mA, съгласно "Наредба 3 за устройство на електрическите уреди и електропроводните линии". Използвайте само удължители, подходящи за работа на открито. Използването на удължител, предназначен за работа на открито, намалява риска от възникване на токов удар.

1.3. Безопасен начин на работа.

1.3.1. Бъдете концентрирани, следете внимателно действията си и постъпвайте предпазливо и разумно. Не включвайте отоплителя, когато сте уморени или под влиянието на наркотични вещества, алкохол или упойващи лекарства.

1.3.2. Съхранявайте отоплителя на места, където не може да бъде достигнат от деца. Не допускайте той да бъде използвани от лица, които не са запознати с начина на работа с него и не са прочели тези инструкции. Когато е в ръцете на неопитни потребители, отоплителя може да бъде опасен.

1.3.3. Не трябва да се извършват никакви промени по отоплителя.

1.3.4. Внимание: Опасност от изгаряне, нагревателният уред да не се докосва в режим на работа.

1.3.5. Генераторът за горещ въздух никога да не се привежда в експлоатация в непроветрени помещения, в които редовно се намират хора и животни.

1.3.6. Предварително настроеното налягане на горивната помпа от производителя не трябва да се променя. Отоплителя ще се повреди, могат да възникнат пожари.

1.3.6. Отоплителя следва да се монтира поне на 1,25 m разстояние от сгради, стени или включени уреди.

1.3.7. Осигурете на отоплителя стабилно, равно място. Въртенето и преобръщането или смяната на позицията по време на режима на работа са забранени.

1.3.8. При транспортиране и зареждане, винаги изключвайте отоплителя и го оставайте да се охлади.

1.3.9. Обърнете внимание на това, при зареждането да не се разлива гориво.

1.3.10. Никога не включвайте отоплителя на незащитено място при дъжд или снеговалеж.

1.3.11. Никога не докосвайте отоплителя с мокри ръце.

1.3.12. При употреба на удължители, тяхната обща дължина не трябва да надвишава 50 m

(за проводници със сечение 1,5 mm²) и 100m (за проводници със сечение 2,5 mm²).

1.3.13. Не зареждайте и не изпразвайте резервоара в близост до открита светлина, огън или искри. Не пушете!

1.3.14. Не докосвайте горещи части. Не вадете предпазните покрития.

1.3.15. Отоплителя не трябва да се излага на влага или прах. Допустима температура на околната среда е от -10°C до +40°C, макс. надморска височина 1000 m, относителна влажност на въздуха: 90 % (не трябва да има конденз).

1.3.16. Внимание! Дизеловото гориво е вредно за здравето. Използвайте предпазни ръкавици при боравенето с дизелово гориво. Обърнете внимание на екологичното отстраняване на горивото, както и на кърпи или парцали, които са напоени с дизелово гориво.

1.3.17. Никога не свързвайте отоплителя за външни резервоари за гориво.

1.3.18. Този отоплител не е предназначен да се използва от лица (включително деца) с ограничени физически, сетивни или умствени способности, както и от лица без опит и/или познания, освен ако не се надзирават от компетентно за тяхната безопасност лице.

Деца трябва да са под постоянно наблюдение, за да се гарантира, че не си играят с уреда.

1.3.19. Внимание! Използвайте само висококачествено дизелово гориво!

1.3.20. Отоплителя е предназначен за използване само в помещения с добра постоянна вентилация!

Не използвайте отоплителя в затворени или жилищни помещения!

1.4. Безопасно поддържане.

1.4.1. Ремонтът на Вашите уреди е най-добре да се извършва само от квалифицираните специалисти на сервизите на RAIDER, където се използват оригинални резервни части. По този начин се гарантира тяхната безопасна работа.

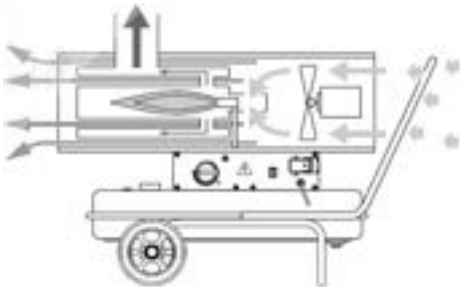
Неспазването на приведените указания може да доведе до токов удар, пожар и/или тежки травми.

2. Функционално описание и предназначение на отоплителя.

Предназначение

Устройството е разработено с цел генериране на горещ въздух и може да се използва само в покрити открити площи или в добре вентилирани вътрешни пространства, като се спазват техническите данни. Устройството е подходящо за отопление на големи помещения като палатки, складове, работилници, строителни обекти, оранжерии или селскостопански халета.

Устройството може да се използва само в помещения с достатъчно подаване на свеж въздух и изпускане на отработените газове. Устройството трябва да работи само с керосин и дизел, но не и с бензин и др. Устройството е нафтов нагревател с непряко горене, които се монтира в покрити външни площи или в помещения с достатъчен приток на чист въздух. Устройството е оборудвано с връзка за отработени газове за отвеждане на отработените газове през комина/ димоотвода. Функционален принцип-Устройството генерира топлина, като пренася всмукания студен въздух покрай увеличената площ на горивната камера, теплообменника. Въздухът, който се нагрява, е напълно изолиран от горивната камера, където се изгаря горивото. Продуктите от горенето се изхвърлят на открито през димоотвод. Всмуканият въздух се нагрява и се подава обратно в околната среда през изхода за въздух.



Предвидима злоупотреба

- Не поставяйте никакви предмети, напр. облекло, на устройството.

- Не използвайте това устройство в близост до гориво, разтворители, лакове или други лесно запалими пари или в помещения, където се съхраняват тези вещества.
- Не използвайте устройството на открито.
- Устройството не трябва да се поставя или работи в зони с висок риск от пожар или в потенциално експлозивна атмосфера.
- Не използвайте устройството на открито, освен под покрив.
- Уредът не трябва да се работи в помещения с недостатъчно подаване на въздух за горене.
- Не правете никакви неразрешени модификации, промени или структурни промени на устройството. Отоплителя трябва да се използва само според неговото предназначение. Всяка друга употреба, различна от тази, не е според предназначението. За възникващи от това щети или наранявания от всякакъв вид отговаря потребителят/обслужващото лице, а не производителят.

3. Подготовка за работа.

Сглобяване на елементите на отоплителя.

Отоплителя е комплектован с две колела и удобна носеща ръкохватка. Тези аксесоари Вие ще намерите в транспортната опаковка.

За да сглобите отоплителя направете следното:

Вкарайте оста за колелата в носещата рама.

Монтирайте колелата в двата края на оста и завинтете глухите гайки за да фиксирате колелата.

Поставете отоплителя върху носещата рама, така че отворите в периферията на резервоара да съвпадат с отворите на носещата рама. Поставете дръжката, така че нейните отвори също да съвпадат с вече нагласените. Сложете шайбите на болтовете и вкарайте болтовете в отворите, така че те да свържат дръжката, резервоара на отоплителя и носещата рама. След като сложите четирите болта завинтете на ръка гайките в долния им край.

Накрая стегнете гайките.

Внимание! Минималното разстояние от отоплителя до най-близките предмети трябва да бъде 2 m отпред отзад, в страни и отгоре.

За да бъде в добро техническо състояние, нафтовия отоплител трябва да преминава контролен преглед най-малко веднъж в годината.

Преди включване на отоплителя, оперативния персонал трябва да проверява отоплителя за всяко несъответствие с правилата за ползване, безопасност и защита.

Зареждане с гориво.

Задължително съхранявайте необходимото дизелово гориво в подходящ резервоар за гориво с надпис "Дизел" Съблюдавайте валидните във Вашата страна инструкции за съхраняване на дизелово гориво.

В никакъв случай не използвайте "Био-дизел".

Препоръчваме при температури под 5°C да се използвате зимно дизелово гориво, за да се избегнете евентуални проблеми.

Дизеловото гориво старее. Затова изразходвайте наличните запаси в рамките на 6 месеца. Допълнително зареждайте само на открито и при добре охладен уред.

Отвинтете капака на резервоара.

Бавно наливайте дизелово гориво в резервоара, докато се напълни. Обемът на резервоара е 50 литра.

Завинтете отново капачката на резервоара за гориво.

Внимавайте за напрежението в захранващата мрежа! Напрежението на захранващата мрежа трябва да съответства на данните, посочени на табелката на отоплителя. Уреди обозначени с 230V, могат да бъдат захранвани и с напрежение 220V.

При захранване на отоплителя от генератори, които нямат достатъчна мощност, респ. нямат подходящо регулиране на напрежението с увеличение на пусковия ток, при включване може да се наблюдава временен спад на мощността или нетипично поведение на отоплителя. Моля, уверете се, че ползваният от Вас генератор е подходящ, особено по отношение на напрежението и честотата.

Грешки и неизправности

Устройството е проверено за правилно функциониране няколко пъти по време на производството. Ако все пак възникнат неизправности, проверете устройството според следния списък.

Устройството не се стартира:

- Проверете захранването. • Проверете захранващия кабел и щепсела за повреди. •

Проверете предпазителя на място. При първата употреба се отделят дим и/или искри: Това не е грешка. Тези явления изчезват след кратко време на работа.

Излъчване на шум по време на запалване или охлаждане: не е грешка. Металните части на устройството се разширяват при нагряване и генерират шум. По време на запалването от устройството могат да се отделят искри и/или пламък: Това не е грешка. Въздухът може да се натрупал в линиите. Спазвайте безопасно разстояние до устройството!

Пламъкът в горивната камера не се запалва:

- Проверете нивото на пълнене на резервоара. Допълнете гориво, ако резервоарът е празен
- Проверете горивния филтър в горивната помпа за замърсяване. Ако е замърсен, моля, свържете се с отдела за обслужване на клиенти. • Проверете горивото за замърсявания, напр. мръсотия или вода. Ако е необходимо, източете напълно горивото и напълнете ново гориво
- Безопасно изключване: ако пламъкът угасне по време на работа, електрониката и маслената помпа ще бъдат изключени. Прочетете причината въз основа на следните критерии: -Само за квалифициран персонал!

Проверете запалването: Разстоянието между двата електрода за запалване трябва да бъде 4 до 5 mm.

Пламъкът угасва по време на горене:

- Уверете се, че подаването на въздух е безпрепятствено. Ако е необходимо, почистете отвора за всмукване на въздух.
- Проверете нивото на пълнене на резервоара. Допълнете с гориво, ако резервоарът е празен • Проверете горивния филтър в горивната помпа за замърсяване. Ако е замърсен, моля, свържете се с отдела за обслужване на клиенти. • Проверете горивото за замърсявания и го сменете, ако е необходимо.
- Спиране на захранването: В случай на прекъсване на захранването запалването е изгасено, устройството се изключва незабавно. След прекъсване на захранването устройството няма да се рестартира автоматично, трябва да се стартира чрез ключа за включване/ изключване.

Има изтичане на гориво:

- Проверете дали е налято твърде много гориво. Източете горивото
- Източване на резервоара.
- Проверете изпускателния винт за плътно прилягане и го затегнете отново, ако е необходимо.
 - Проверете уплътнението на дренажния винт и го сменете, ако е повредено.
 - Проверете горивната помпа за течове. Ако имате съмнения относно правилното състояние на горивната помпа, моля, свържете се с отдела за обслужване на клиенти.

Устройството отделя дим или прах:

- Проверете мрежовото напрежение. • Проверете горивото за замърсявания и го сменете, ако е необходимо. • Проверете резервоара за замърсявания и го източете, ако е необходимо.
- Напълнете с чисто гориво.

Пламък излиза от изхода за въздух:

- Проверете мрежовото напрежение. • Проверете горивото за замърсявания и го сменете, ако е необходимо.
- Проверете резервоара за замърсявания и го източете, ако е необходимо. Напълнете с чисто гориво. Забележка - Изчакайте поне 3 минути след поддръжка и ремонт. Едва след това включете устройството отново.

4. Включване.

- 4.1. Включете превключвателя за включване и изключване на положение включено (ON).

Тази позиция на пусковия прекъсвач може да е означена и с (I).

4.2. В случай на неуспешно запалване фотоклетката ще отчете липсата на пламък и ще изключи отоплителя.

По време на работа, в случай на прегряване защитната система също ще изключи отоплителя.

Ако това се случи:

Изключете отоплителя. (Превключете пусковия прекъсвач в позиция "Off" (0)).

Открийте и отстранете причината за изключването.

Нищо не трябва да пречи на свободното движение на въздуха през предпазните решетки на входа и на изхода на горивната камера на отоплителя.

Аксиалния вентилатор трябва да се върти свободно.

4.3. Повторно включване.

Изчакайте няколко минути, докато отоплителя се охлади.

Включете пусковия прекъсвач в положение "On" (I).

5. Изключване.

Превключете пусковия прекъсвач в позиция "Off" (0).

Изключете щепсела от контакта на захранващата мрежа.

6. Поддържане и сервиз.

6.1. Поддържане и почистване.

Преди да извършвате всякакви дейности по почистването на отоплителя, винаги изваждайте щепсела от контакта.

Поддържайте защитните приспособления, въздушните отвори и корпуса на двигателя колкото е възможно по-чисти и без прах.

Почиствайте отоплителя с чиста кърпа и го продухайте със сгъстен въздух при ниско налягане.

Препоръчваме ви да почиствате уреда след всяко използване.

Почиствайте уреда редовно с влажна кърпа и малко течен сапун. Не използвайте агресивни почистващи препарати или разтворители. Те биха могли да причинят разяждане на пластмасовите части на уреда.

Внимавайте, вода да не проникне във вътрешността на отоплителя.

6.2. В края на сезона.

Изпразнете резервоара за гориво посредством отвора на резервоара и най-добре приберете уреда на сухо, чисто и мразоустойчиво място.

6.3. Поддръжка.

Поддръжката на отоплителя трябва да се извършва само от обучен за целта персонал.

Моля, обърнете се към Вашата сервизна служба.



7. Опазване на околната среда.

С оглед опазване на околната среда уредът, допълнителните приспособления и опаковката трябва да бъдат подложени на подходяща преработка за повторното използване на съдържащите се в тях суровини.

Не изхвърляйте уреди при битовите отпадъци! Съгласно Директивата на ЕС 2012/19/ЕС относно излезлите от употреба електрически и електронни устройства и утвърждаването и като национален закон уредите, които не могат да се използват повече, трябва да се събират отделно и да бъдат подлагани на подходяща преработка за оползотворяване на съдържащите се в тях ценни вторични суровини.

EN

Original Instruction Manual

Dear Customer,

Congratulations on the purchase of machinery from the fastest growing brand of electric and pneumatic tools - RAIDER. When properly installed and operating, RAIDER are safe and reliable machines and work with them will deliver a real pleasure. For your convenience has been built and excellent service network of 32 service station across the country.

Before using this machine, please carefully acquainted with these "instructions for use.

In the interest of your safety and to ensure proper use and read these instructions carefully, including the recommendations and warnings in them. To avoid unnecessary errors and accidents, it is important that these instructions will remain available for future reference to all who will use the machine. If you sell it to a new owner "Instructions for Use" must be submitted along with it to enable new users to become familiar with relevant safety and operating instructions.

Euromaster Import Export Ltd. is an authorized representative of the manufacturer and owner of the trademark RAIDER.

Adress: Sofia City 1231, Bulgaria "Lomsko shause" Blvd. 246, tel 02 934 33 33, 934 10 10, www.raider.bg; www.euromasterbg.com; e-mail: info@euromasterbg.com.

Since 2006 the company introduced the system of quality management ISO 9001:2008 with scope of certification: Trade, import, export and servicing of hobby and professional electrical, mechanical and pneumatic tools and general hardware. The certificate was issued by Moody International Certification Ltd, England.

Technical data

parameter	unit	value
Model	-	RDP-IDSH60
Current	V	230
Frequency	Hz	50
Nominal heat capacity	kW	50
Heated area	m ³	800
Air volume flow	m ³ /h	1400
Fuel Supply	-	Дизел
Fuel consumption	l/h	4.6
Tank capacity	l	50
Dimensions	mm	1230X600X710

1. General guidelines for safe operation.

Read all instructions carefully. Failure of the nature following instructions can cause electric shock,

fire and / or severe injuries. Keep these instructions in a safe place.

1.1. Safety in the surroundings.

1.1.1. Keep the surroundings clean and well-lit. Disarray and poor lighting may contribute to the occurrence of an accident.

1.1.2. Do not operate diesel space heater in explosive atmospheres, such as in the presence of flammable liquids, gases or dust.

1.1.3. Keep children and bystanders at a safe distance while working with heater.

If your attention is diverted, you may lose control over sanding.

1.2. Electrical safety.

1.2.1. Plugs' heater must match the wall socket. Never change the power plug construction. Do not use any adapter for plugs with earthed (grounded) machinery. Unmodified plugs and matching wall sockets will reduce risk of electric shock.

1.2.2. Do not expose the heater to rain or wet conditions. Water entering a heater will increase the risk of electric shock.

1.2.3. Do not use a power cable for the purposes for which it is not provided, for example to pulling grinders for cable or removing the plug from the wall socket. Protect the power cable from heat, oil and contact with sharp edges or points of mobile machines.

Damaged or twisted power cables increase the risk of electric shock.

1.2.4. It is advisable to connect the appliance only to an electricity supply protected by a residual-current operated protective device (RCD) with a release current of 30 mA max. Use an extension power cable suitable for outdoor use. Use of a power cable suitable for outdoor use reduces the risk of electric shock.

1.3. Safer way of working and care.

1.3.1. Be concentrated, watch their actions carefully and act cautiously and prudently. Do not use the heater when you are tired or under the influence of drugs, alcohol or narcotic drugs.

1.3.2. Keep the heater in places where they can not be reached by children. Do not allow them to be used by persons who are not familiar with how to work with them and have not read those instructions. When you are in the hands of inexperienced users, heater can be extremely dangerous.

1.3.3. No alterations may be performed to the heater.

1.3.4. Important: Risk of burns! Do not touch the heating appliance when it is in use.

1.3.5. Do not use the heater in badly ventilated rooms where people and animals are always present.

1.3.6. The pump pressure setting factory-set by the manufacturer should not be altered. The heater may be damaged, and if so, this can cause fires.

1.3.7. The heater must be situated at least 1.25m away from buildings, walls or appliances which are connected to the mains.

Set up the heater on a safe and even surface. Turning and tilting or relocation whilst in use is forbidden.

1.3.8. When transporting and refuelling, always switch the heater off and let it cool down.

1.3.9. Avoid fuel spillage when refuelling.

1.3.10. Never use the heater when it is raining or snowing.

1.3.11. Never touch the heater with wet hands.

1.3.12. When using extension cables, their total length must not exceed 50m for 1.5mm² cables and 100m for 2.5mm² cables.

1.3.13. Do not refuel or empty the fuel tank near open flames, fire or flying sparks. Do not smoke!

1.3.14. Do not touch any hot parts. Do not remove any safety covers.

1.3.15. The appliances must not be exposed to moisture or dust. The admissible ambient temperature is min -10°C to max +40°C, the max. sea level is 1 000m. The max. relative humidity is 90% (non-condensing).

1.3.16. Caution: Diesel fuel is harmful to health. Use safety gloves when handling diesel fuel. Be careful when disposing of items (towels, cloths) which are soaked in diesel oil.

1.3.17. Never connect the hot air generator to external fuel tanks.

1.3.18. This appliance has not been designed for use by people (including children) with limited

physical, sensory or mental capacities or those with no experience and/or knowledge unless they are supervised by a person who is responsible for their safety or they have received instructions from such a person in how to use the appliance safely.

Children must always be supervised in order to ensure that they do not play with the appliance.

1.3.19. Important: Only use diesel as fuel.

1.3.20. Use only in well-ventilated environments with a continuous air exchange!

Do not use the heater in closed rooms or in living areas!

1.4. Maintain.

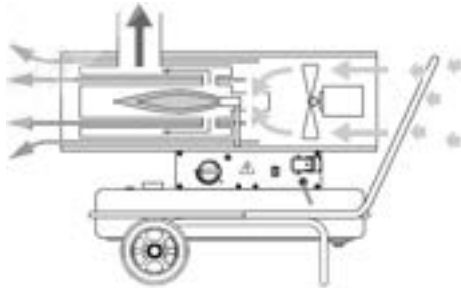
1.4.1. Repairing your heating appliance is best carried out only by qualified specialists in services RAIDER, which used only original spare parts. Thus it is ensuring their safe operation.

2. Functional description and purpose of the heater.

Purpose

The device is designed to generate hot air and can only be used in covered open areas or in well-ventilated indoor spaces, observing the technical data. The device is suitable for heating large rooms such as tents, warehouses, workshops, construction sites, greenhouses or agricultural sheds.

The device can only be used in rooms with sufficient supply of fresh air and discharge of exhaust gases. The device should only work with kerosene and diesel, but not with gasoline, etc. The device is an oil heater with indirect combustion, which is installed in covered outdoor areas or in rooms with a sufficient flow of fresh air. The unit is equipped with an exhaust connection to discharge the exhaust gases through the chimney/flue. Functional principle-The device generates heat by carrying the cold air intake past the increased area of the combustion chamber, the heat exchanger. The air being heated is completely isolated from the combustion chamber where the fuel is burned. Combustion products are discharged outdoors through a flue. The intake air is heated and fed back into the environment through the air outlet.



Anticipated abuse

- Do not place any objects, e.g. clothing, on the device.
- Do not use this device near fuel, solvents, varnishes or other flammable vapors or in areas where these substances are stored.
- Do not use the device outdoors.
- The device must not be placed or operated in areas with a high risk of fire or in a potentially explosive atmosphere.
- Do not use the device outdoors except under a roof.
- The device must not be operated in rooms with insufficient air supply for combustion.
- Do not make any unauthorized modifications, changes or structural changes to the device.

The heater should only be used for its intended purpose. Any other use other than this is not as intended. Any resulting damage or injury of any kind is the responsibility of the user/service person, not the manufacturer.

3. Preparation for work.

Assembling the elements of the heater.

The heater is equipped with two wheels and a convenient carrying handle. You will find these

accessories in the transport package.

To assemble the heater do the following:

Insert the wheel axle into the support frame.

Install the wheels at both ends of the axle and screw in the cap nuts to secure the wheels.

Place the heater on the support frame so that the holes in the periphery of the tank line up with the holes in the support frame. Place the handle so that its holes also match the already adjusted ones.

Put the washers on the bolts and insert the bolts into the holes so that they connect the handle, the heater tank and the support frame. After placing the four bolts, screw the nuts on the lower end by hand.

Finally tighten the nuts.

Attention! The minimum distance from the heater to the nearest objects should be 2 m from the front, back, sides and top.

To be in good technical condition, the oil heater must undergo a control examination at least once a year.

Before turning on the heater, operating personnel must inspect the heater for any non-compliance with the rules of use, safety and protection.

Refueling.

It is mandatory to store the necessary diesel fuel in a suitable fuel tank marked "Diesel". Observe the instructions valid in your country for storing diesel fuel.

Do not use "Bio-diesel" under any circumstances.

We recommend using winter diesel fuel at temperatures below 5°C to avoid possible problems.

Diesel fuel is getting old. So use up available stock within 6 months.

Additional charge only outdoors and when the device is well cooled.

Unscrew the tank cover.

Slowly pour diesel fuel into the tank until it is full. The volume of the tank is 50 liters.

Screw the fuel tank cap back on.

Watch out for the mains voltage! The voltage of the supply network must correspond to the data indicated on the nameplate of the heater. Devices marked with 230V can also be powered with 220V voltage.

When powering the heater from generators that do not have sufficient power, resp. do not have proper voltage regulation with an increase in starting current, a temporary drop in power or atypical behavior of the heater may be observed when switched on. Please make sure that the generator you are using is suitable, especially in terms of voltage and frequency.

Errors and malfunctions

The device has been checked for proper functioning several times during the production. If malfunctions still occur, check the device according to the following list.

The device does not start:

- Check the power supply.
- Check the power cord and plug for damage.
- Check the fuse in place.

Smoke and/or sparks are emitted on first use: This is not a fault. These phenomena disappear after a short time of operation.

Emitting noise during ignition or cooling: not a fault. The metal parts of the device expands when heated and generates noise. Sparks and/or flame may be emitted from the device during ignition: This is not a fault. Air may have accumulated in the lines. Keep a safe distance from the device!

The flame in the combustion chamber does not ignite:

- Check the filling level of the tank. Add fuel if the tank is empty
- Check the fuel filter in the fuel pump for contamination. If it is contaminated, please contact customer service.
- Check the fuel for contamination, e.g. dirt or water. If necessary, drain the fuel completely and fill with new fuel
- Safe shutdown: if the flame goes out during operation, the electronics and oil pump will be shut down. Investigate the cause based on the following criteria:

-Only for qualified personnel!

Check the ignition: The distance between the two ignition electrodes should be 4 to 5 mm.

The flame goes out during combustion:

- Make sure the air supply is unobstructed. If necessary, clean air intake hole.
- Check the filling level of the tank. Refuel if the tank is empty
- Check the fuel filter in the fuel pump for contamination. If it is contaminated, please contact customer service.
- Check the fuel for contamination and replace if necessary.
- Power cut: In the event of a power cut, the ignition is turned off, the device shuts down immediately. After a power failure the device will not restart automatically, it must be started via the on/off switch.

There is a fuel leak:

- Check if too much fuel has been added. Drain the fuel
Draining the tank.
- Check the drain screw for a tight fit and retighten if necessary.
- Check the drain screw seal and replace if damaged.
- Check the fuel pump for leaks. If you have doubts about the correct condition of the fuel pump, please contact customer service.

The device emits smoke or dust:

- Check the mains voltage.
- Check the fuel for contamination and replace it, if necessary.
- Check the tank for dirt and drain if necessary. Fill with clean fuel.

A flame comes out of the air outlet:

- Check the mains voltage.
- Check the fuel for contamination and replace it, if necessary.
- Check the tank for dirt and drain if necessary. Fill with clean fuel. Note - Wait at least 3 minutes after maintenance and repair. Only then turn on the device again.

The transportable diesel driven direct fired heater is ideal for heating and drying well ventilated rooms in industry, agriculture, construction etc.

Ventilation of the room is necessary to prevent a deficiency in oxygen supply.

The appliance is to be used only for its prescribed purpose. Any other use is deemed to be a case of misuse. The user/operator and not the manufacturer will be liable for any damage or injuries caused as a result thereof.

4. Start up. Switching ON.

4.1. Switch the ON/OFF switch to ON. This position of the On/Off switch may be marked with (I).

4.2. In case of defective ignition or overheating the flame-out control system shuts the heater off. If this occurs:

4.2.1. Turn switch to "Off" (0).

4.2.2. Detected and rectify the cause of lock-out. In particular the air inlet and outlet sections should not be obstructed and the fan should rotate freely;

4.2.4. Switching back on.

Wait a few minutes to let the heater cool.

Turn switch to "On" (I).

5. Shut-down.

Turn switch to "Off" (0).

Pull the power plug.

6. Maintain and service.

6.1. Maintenance and cleaning.

Always pull out the mains power plug before starting any cleaning work.

Keep all safety devices, air vents and the motor housing free of dirt and dust as far as possible.

Wipe the appliance down with a clean cloth or blast it with compressed air at low pressure.

We recommend cleaning the appliance immediately after every use.

Clean the appliance regularly with a damp cloth and some soft soap. Do not use cleaning agents or solvents; these may be aggressive to the plastic parts in the appliance.

Ensure that no water can get into the interior of the appliance.

6.2. At the end of the season.

Drain the fuel tank via the tank opening, stow the appliance in its own original cardboard packaging and store it in a dry, dust and frost-free place.

6.3 Maintenance.

Maintenance must only be carried out by trained personnel. Please contact customer service.



7. Disposal.

Do not dispose of power tools into household waste!

According to the European Guideline 2012/19/EC for Waste Electrical and Electronic Equipment and its implementation into national law, power tools that are no longer usable must be collected separately and disposed of in an environmentally correct manner.

Instrucțiuni originale

Dragi utilizatori,

Felicitări pentru achiziționarea unui suflantă de aer cald marca cu cel mai mare succes de pe piață - Raider. Atunci când sunt instalate și gata de operare, RAIDER sunt cele mai sigure și fiabile mașini și lucrând cu ele va fi o adevărata plăcere. Pentru confortul dvs. a fost construită și elaborată o rețea de servicii excelente și centre de service din întreaga țară. Înainte de a utiliza suflantă de aer cald, vă rugăm să vă familiarizați cu atenție în legătură cu aceste instrucțiuni "pentru utilizare".

În interesul siguranței dumneavoastră și pentru a asigura utilizarea corespunzătoare a acestuia, citiți cu atenție aceste instrucțiuni, inclusiv recomandările și avertizările din ele. Pentru a evita erorile de folosire inutile și accidentele, este important ca aceste instrucțiuni să rămână disponibile pentru referințe ulterioare tuturor celor care vor utiliza cricul. Dacă revindeți unui nou proprietar "Instrucțiunile de utilizare", trebuie să fie prezentate împreună cu el pentru a permite utilizatorilor noi să se familiarizeze cu instrucțiunile de siguranță și instrucțiunile de operare.

RAIDER marca exclusivă a societății EUROMASTER Import Export SRL, Sofia 1231, "Lomsko shosse 246, tel 02 934 33 33, 934 10 10, www.raider.bg; www.euromasterbg.com, e-mail: info @ euromasterbg. com.

Din anul 2006, compania a introdus sistemul de management al calitatii ISO 9001:2008, cu domeniul de aplicare al certificării: Comerț, importul, exportul și service-hobby și profesionale unelte electrice, mecanice și pneumatice și hardware-ul în general. A fost eliberat certificatul de Moody International Certification Ltd., England.

Detalii tehnice

Parametrii	Unitate	Valoare
model	-	RDP-IDSH60
tensiune nominală	V	230
Frecvență nominală	Hz	50
Putere nominală	kW	50
Volumul zonei încălzite	m ³	800
Flux De Aer	m ³ /h	1400
Tip de combustibil	-	Дизел
Consumul de combustibil diesel	l/h	4.6
Capacitate rezervor de combustibil	l	50
Dimensiunile dispozitivului	mm	1230X600X710

Citiți toate instrucțiunile cu atenție. Nerespectarea de către următoarele instrucțiuni naturii poate provoca șocuri electrice, incendii și / sau vătămări grave. Păstrați aceste instrucțiuni într-un loc sigur.

1.1 Siguranța în împrejurimi..

1.1.1. Păstrați împrejurimile curat și bine luminat. Iluminat dezordine și săraci pot contribui la apariția unui accident.

1.1.2. Nu folosiți sisteme de încălzire spațiu diesel în atmosfere explozive, cum ar fi în prezența lichidelor inflamabile, gaze sau praf.

1.1.3. Nu permiteți accesul copiilor și a trecătorilor, la o distanță de siguranță în timp ce lucrează cu sisteme de încălzire.

În cazul în care atenția ta este deviat, s-ar putea pierde controlul asupra șlefuire.

1.2 electrică de siguranță..

Încălzire independentă 1.2.1. Fișe «trebuie să se potrivească la priza de perete. Nu schimba de construcție fișa de alimentare. Nu utilizați nici un adaptor pentru prize cu legat la pământ (pământ) mașini. Ștecherile nemodificate și prizele de perete potrivite se va reduce riscul de electrocutare.

1.2.2. Nu expuneți la ploaie sau sisteme de încălzire pe carosabil umed. Pătrunderea apei într-un încălzitor va crește riscul de electrocutare.

1.2.3. Nu folosiți un cablu de alimentare pentru scopul pentru care aceasta nu este prevăzută, de exemplu, la tragerea Masina de tocat pentru cablu sau eliminarea ștecherul din priza de perete. Protejați cablul de alimentare de căldură, ulei și contactul cu margini ascuțite sau puncte de utilaje mobile.

Cabluri deteriorate sau răsucită puterea crește riscul de electrocutare.

1.2.4. Este recomandabil pentru a conecta aparatul numai la o sursă de energie electrică protejat de un dispozitiv de curent rezidual de protecție operat (RCD) cu un comunicat de curent de 30 mA max. Folosiți un cablu de alimentare de extensie potrivit pentru utilizarea în aer liber. Utilizarea unui cablu de alimentare adecvat pentru utilizarea în aer liber reduce riscul de electrocutare.

1.3 modalitate mai sigură de a lucra și de îngrijire..

1.3.1 Fii concentrat., Urmăriți cu atenție acțiunile lor și să acționeze cu prudență și prudent. Nu utilizați încălzire independentă atunci când sunteți obosit sau sub influența drogurilor, alcoolului sau a stupefiantelor.

1.3.2. Păstra încălzire independentă în locuri în care nu poate fi atins de către copii. Nu le permite să fie utilizate de către persoane care nu sunt familiarizați cu modul de a lucra cu ei și nu au citit aceste instrucțiuni. Atunci când se află în mâinile utilizatorilor neexperimentați, încălzire independentă poate fi extrem de periculoase.

1.3.3. Nr modificări pot fi efectuate în sisteme de încălzire.

1.3.4. Important: Pericol de arsuri! Nu atingeți aparatul de încălzire atunci când este în uz.

1.3.5. Nu folosiți sisteme de încălzire în camere prost ventilate în cazul în care oamenii și animalele sunt mereu prezente.

1.3.6. Pompă de presiune Setarea din fabrică de către producător, nu ar trebui să fie modificate. Sisteme de încălzire poate fi deteriorat, și, dacă da, acest lucru poate provoca incendii.

1.3.7. Sisteme de încălzire trebuie să fie situat cu cel puțin 1,25 milioane de departe de clădiri, pereți sau aparate care sunt conectate la rețeaua de alimentare.

Configurarea sisteme de încălzire pe o suprafață sigură și chiar. Pornirea și înclinarea sau în timp ce transferul în utilizare este interzisă.

1.3.8. Atunci când transportul și realimentare, opriți întotdeauna încălzire off și lăsați-l să se răcească.

1.3.9 Evitați scurgeri de combustibil atunci cand realimentare..

1.3.10. Nu folosiți niciodată încălzitorul atunci când plouă sau ninge.

1.3.11. Nu atingeți sisteme de încălzire cu mâinile ude.

1.3.12. Dacă se utilizează cabluri de extensie, lungimea lor totală să nu trebuie să depășească 50m pentru cabluri 1.5mm² și 100m pentru cabluri 2.5mm².

1.3.13. Nu alimenta sau gol rezervorul de carburant lângă foc deschis, incendiu sau scânteii. Nu fuma!

1.3.14. Nu atingeți părțile Fierbinti. Nu scoateți NICI o acoperă Siguranței.

1.3.15. Aparate Nu trebuie sa FIE expuse la umezeala Sau Praf. Temperatura mediului ambiant Este admisibilă min -10 ° C la +40 ° C max, max. nivelul Marii Este de 1 000 m. Max. umiditatea relativă Este de 90% (fara condens). Чуйте

1.3.16 Atenție: combustibil Diesel este dăunătoare sănătății. Folosiți mănuși de protecție atunci când manipulare a combustibilului diesel. Fiți atenți atunci când dispun de obiecte (prosoape, cărpe), care sunt inmuiate in ulei diesel.

1.3.17. Nu conectați niciodată generator de aer cald la rezervoarele de carburant externe.

1.3.18. Acest aparat nu a fost conceput pentru utilizarea de către persoane (inclusiv copii) cu capacități limitate fizice, senzoriale sau mentale sau cei care nu au experiență și / sau cunoștințe cu excepția cazului în care sunt supravegheate de către o persoană care este responsabilă pentru siguranța lor sau au au primit instrucțiuni de la o astfel de persoană, în modul de utilizare a aparatului în condiții de siguranță.

Copiii trebuie să fie întotdeauna supravegheat pentru a se asigura că acestea nu se joacă cu aparatul.

1.3.19 Important: Diesel folosi doar ca și combustibil.

1.3.20. Utilizați numai în medii bine ventilate cu un schimb de aer continuu!

Nu folosiți sisteme de încălzire în spații închise sau în zonele de trai!

1.4. Menținerea.

1.4.1. Repararea aparat de încălzire este cel mai bine realizată numai de către specialiști calificați în servicii Raider, care a folosit numai piese de schimb originale. Astfel, este de a asigura funcționarea lor în condiții de siguranță.

2. Descrierea funcțională și scopul încălzitorului.

Scop

Dispozitivul este conceput pentru a genera aer cald și poate fi utilizat numai în

zone deschise acoperite sau în spații interioare bine aerisite, observând

datele tehnice. Aparatul este potrivit pentru încălzirea încăperilor mari precum corturi, depozite, ateliere, șantiere, sere sau magazine agricole.

Dispozitivul poate fi utilizat numai în încăperi cu aer proaspăt suficient

și evacuarea gazelor de eșapament. Aparatul trebuie să funcționeze numai cu kerosen și motorină,

dar nu și cu benzină etc. Aparatul este un încălzitor de ulei cu ardere indirectă, care este instalat

în spații exterioare acoperite sau în încăperi cu un debit suficient de aer proaspăt. Aparatul este

echipat cu un racord de evacuare pentru evacuarea gazelor de evacuare prin coș/coș de fum.

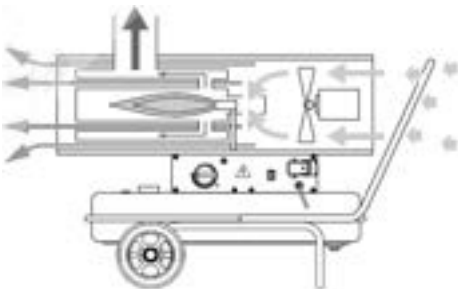
Principiu de funcționare - Dispozitivul generează căldură prin transportul admisie de aer rece

dincolo de zona mărită a camerei de ardere, schimbătorul de căldură. Aerul care este încălzit

este complet izolat de camera de ardere în care este ars combustibilul. Produsele de ardere sunt

evacuate în aer liber printr-un coș de fum. Aerul de admisie este încălzit și reintrodus în mediu prin

orificiul de evacuare a aerului.



Abuz anticipat

- Nu așezați niciun obiect, de ex. îmbrăcăminte, pe dispozitiv.
- Nu utilizați acest dispozitiv lângă combustibil, solvenți, lacuri sau alți vapori inflamabili sau în

zonele în care sunt depozitate aceste substanțe.

- Nu utilizați aparatul în aer liber.
- Dispozitivul nu trebuie amplasat sau utilizat în zone cu risc ridicat de incendiu sau într-o atmosferă potențial explozivă.
- Nu utilizați aparatul în aer liber decât sub acoperiș.
- Aparatul nu trebuie utilizat în încăperi cu aer insuficient pentru ardere.
- Nu efectuați nicio modificare neautorizată, modificări sau modificări structurale la dispozitiv. Încălzitorul trebuie utilizat numai în scopul pentru care a fost prevăzut. Orice altă utilizare decât aceasta nu este cea prevăzută. Orice daune sau vătămări de orice fel rezultate sunt responsabilitatea utilizatorului/persoanei de service, nu a producătorului.

3. Pregătirea pentru muncă.

Asamblarea elementelor încălzitorului.

Încălzitorul este echipat cu două roți și un mâner de transport convenabil. Veți găsi aceste accesorii în pachetul de transport.

Pentru a asambla încălzitorul faceți următoarele:

Introduceți axul roții în cadrul suport.

Instalați roțile la ambele capete ale axei și înșurubați piulițele pentru a fixa roțile.

Așezați încălzitorul pe cadrul suport, astfel încât orificiile de la periferia rezervorului să se alinieze cu orificiile din cadrul suport. Așezați mânerul astfel încât găurile sale să se potrivească și cu cele deja reglate. Puneți șaiba pe șuruburi și introduceți șuruburile în găuri, astfel încât acestea să conecteze mânerul, rezervorul de încălzire și cadrul suport. După ce ați plasat cele patru șuruburi, înșurubați piulițele de la capătul inferior cu mâna.

La final, strângeți piulițele.

Atenție! Distanța minimă de la încălzitor la cele mai apropiate obiecte trebuie să fie de 2 m față, spate, laterale și sus.

Pentru a fi în stare tehnică bună, încălzitorul de ulei trebuie să fie supus unei examinări de control cel puțin o dată pe an.

Înainte de a porni încălzitorul, personalul care operează trebuie să verifice încălzitorul pentru orice nerespectare a regulilor de utilizare, siguranță și protecție.

Alimentarea cu combustibil.

Este obligatoriu să depozitați motorina necesară într-un rezervor de combustibil adecvat marcat „Diesel”. Respectați instrucțiunile valabile în țara dumneavoastră pentru depozitarea motorinei.

Nu utilizați „Bio-diesel” în nicio circumstanță.

Vă recomandăm să folosiți motorină de iarnă la temperaturi sub 5°C pentru a evita eventualele probleme. Combustibilul diesel îmbătrânește. Așa că folosiți stocul disponibil în 6 luni.

Încărcare suplimentară numai în aer liber și când dispozitivul este bine răcit.

Deșurubați capacul rezervorului.

Turnați încet motorină în rezervor până când acesta este plin. Volumul rezervorului este de 50 de litri.

Înșurubați la loc capacul rezervorului de combustibil.

Atenție la tensiunea rețelei! Tensiunea rețelei de alimentare trebuie să corespundă cu datele indicate pe plăcuța de identificare a încălzitorului. Dispozitivele marcate cu 230V pot fi alimentate și cu o tensiune de 220V.

La alimentarea încălzitorului de la generatoare care nu au putere suficientă, resp. nu au o reglare adecvată a tensiunii cu o creștere a curentului de pornire, se poate observa o scădere temporară a puterii sau un comportament atipic al încălzitorului la pornire. Vă rugăm să vă asigurați că generatorul pe care îl utilizați este adecvat, mai ales în ceea ce privește tensiunea și frecvența.

Erori și defectiuni

Dispozitivul a fost verificat pentru funcționarea corectă de mai multe ori în timpul producției. Dacă încă apar defectiuni, verificați dispozitivul conform următoarei liste.

Aparatul nu pornește:

- Verificați sursa de alimentare.
- Verificați cablul de alimentare și ștecherul pentru a nu fi deteriorate.
- Verificați siguranța în poziție. La prima utilizare sunt emise fum și/sau scântei: aceasta

nu este o defecțiune. Aceste fenomene dispar după un timp scurt de funcționare.

Emite zgomot în timpul aprinderii sau răcirii: nu este o defecțiune. Piese metalice ale dispozitivului se extinde la încălzire și generează zgomot. Scântei și/sau flacără pot fi emise de la dispozitiv în timpul aprinderii: aceasta nu este o defecțiune. Este posibil să se fi acumulat aer în linii. Păstrați o distanță de siguranță față de dispozitiv!

Flacăra din camera de ardere nu se aprinde:

- Verificați nivelul de umplere al rezervorului. Adăugați combustibil dacă rezervorul este gol
- Verificați dacă filtrul de combustibil din pompa de combustibil este contaminat. Dacă este contaminat, vă rugăm să contactați serviciul pentru clienți.
- Verificați combustibilul pentru contaminare, de ex.

murdărie sau apă. Dacă este necesar, goliți complet combustibilul și completați cu combustibil nou

- Oprire sigură: dacă flacăra se stinge în timpul funcționării, electronica și pompa de ulei vor fi oprite.

Investigați cauza pe baza următoarelor criterii:

-Doar pentru personal calificat!

Verificați aprinderea: distanța dintre cei doi electrozi de aprindere trebuie să fie de 4 până la 5 mm.

Flacăra se stinge în timpul arderii:

- Asigurați-vă că alimentarea cu aer este neobstrucționată. Dacă este necesar, curățați orificiul de admisie a aerului.
- Verificați nivelul de umplere al rezervorului. Alimentați cu combustibil dacă rezervorul este gol
- Verificați dacă filtrul de combustibil din pompa de combustibil este contaminat. Dacă este contaminat, vă rugăm să contactați serviciul pentru clienți.
- Verificați dacă combustibilul este contaminat și înlocuiți-l dacă este necesar.
- Întreruperea curentului: În cazul unei întreruperi de curent, contactul este oprit, dispozitivul se oprește imediat. După o pană de curent dispozitivul nu va reporni automat, trebuie pornit prin comutatorul de pornire/oprire.

Există o scurgere de combustibil:

- Verificați dacă a fost adăugat prea mult combustibil. Scurgeți combustibilul Golirea rezervorului.
- Verificați strângerea șurubului de scurgere și strângeți din nou dacă este necesar.
- Verificați etanșarea șurubului de scurgere și înlocuiți-l dacă este deteriorat.
- Verificați pompa de combustibil pentru scurgeri. Dacă ai îndoieli cu privire la starea corectă a pompei de combustibil, vă rugăm să contactați serviciul pentru clienți.

Aparatul emite fum sau praf:

- Verificați tensiunea rețelei.
- Verificați dacă combustibilul este contaminat și înlocuiți-l, dacă este necesar.
- Verificați rezervorul pentru murdărie și scurgeți dacă este necesar. Umpleți cu combustibil curat.

O flacăra iese din orificiul de evacuare a aerului:

- Verificați tensiunea rețelei.
 - Verificați dacă combustibilul este contaminat și înlocuiți-l, dacă este necesar.
 - Verificați rezervorul pentru murdărie și scurgeți dacă este necesar. Umpleți cu combustibil curat.
- Notă - Așteptați cel puțin 3 minute după întreținere și reparare. Abia apoi porniți din nou dispozitivul.

Încălzitorul transportabil cu ardere directă cu motor diesel este ideal pentru încălzirea și uscarea încăperilor bine ventilate din industrie, agricultură, construcții etc.

Ventilația încăperii este necesară pentru a preveni o deficiență a alimentării cu oxigen.

Aparatul trebuie utilizat numai în scopul prescris. Orice altă utilizare este considerată a fi un caz de utilizare greșită. Utilizatorul/operatorul și nu producătorul va fi răspunzător pentru orice daune sau vătămări cauzate ca urmare a acestora.

4. De pornire. Comutație ON.

4.1. Comutator ON / OFF pe ON. Această poziție a pornit / oprit pot fi marcate cu (I).

4.2. În caz de defect sau cu aprindere prin supraîncălzirea sistemului de flacăra-out control oprește sistemul de încălzire off.

Dacă se întâmplă acest lucru:

4.2.1. Rotiți comutatorul la «Off» (0).

4.2.2. Detectate și de a rectifica cauza de blocare-out. În special, de admisie de aer și secțiuni de evacuare nu trebuie să fie obstrucționat și ventilatorul ar trebui să se rotească liber;

4.2.4. Comutarea înapoi pe.

Așteptați câteva minute pentru a permite încălzirea se răcească.

Rotiți comutatorul la «On» (I).

5. Oprire.

Rotiți comutatorul la «Off» (0).

Scoateți cablul de alimentare.

6. Menținerea și de servicii.

6.1 Întreținere și. Curățare.

Întotdeauna scoateți cablul de alimentare de alimentare înainte de a începe orice muncă de curățare.

Păstrați toate dispozitivele de siguranță, fantele de aerisire și carcasa motorului libere de mizerie și praf, pe cât posibil.

Ștergeți aparatul în jos cu o carpa curata sau suflu cu aer comprimat la presiune scazuta.

Vă recomandăm curățarea aparatului imediat după fiecare utilizare.

Curățați aparatul în mod regulat cu o cârpă umedă și unele săpun moale. Nu folosiți agenți de curățare sau solvenți; acestea pot fi agresive pentru piesele din plastic în aparat.

Asigurați-vă că apa nu poate ajunge în interiorul aparatului.

6.2. La sfârșitul sezonului.

Scurgeți rezervorul de combustibil prin deschiderea rezervorului, stivuirea aparatul în ambalajul său propriu de carton original și depozitați-l într-un loc uscat praf, și ferit de îngheț.

6.3 de întreținere.

De întreținere trebuie să fie efectuată numai de către personal instruit. Vă rugăm să contactați serviciul clienți.



7. Eliminare.

Nu aruncați sculele electrice în gunoiul menajer!

Conform Directivei Europene 2012/19/EC privind deșeurile de echipamente electrice și electronice și punerea sa în aplicare în legislația națională, sculele electrice care nu mai sunt utilizabile trebuie să fie colectate separat și eliminate într-un mod ecologic corect.

Αρχικό εγχειρίδιο οδηγιών**Αγαπητέ πελάτη,**

Συγχαρητήρια για την αγορά του φορτιστή από την ταχύτερα αναπτυσσόμενη μάρκα ηλεκτρικών και πετρελαιών αέρα εργαλεία - RAIDER. Όταν είναι εγκατεστημένες και λειτουργούν, RAIDER είναι ασφαλή και αξιόπιστα μηχανήματα και να συνεργαστούμε μαζί τους θα δώσει μια πραγματική απόλαυση. Για την καλύτερη εξυπηρέτησή σας έχει δημιουργηθεί και την άριστη υπηρεσία δικτύου των 36 πρατηρίων καυσίμων σε ολόκληρη τη χώρα.

Πριν από τη χρήση φορτιστή μπαταρίας, παρακαλούμε προσεκτικά σε επαφή με αυτές τις “Οδηγίες” εγχειρίδιο “.

Προς το συμφέρον της ασφάλειάς σας και για να διασφαλιστεί η ορθή χρήση και να διαβάσετε προσεκτικά αυτές τις οδηγίες, μαζί με τις συστάσεις και προειδοποιήσεις σε αυτά. Για την αποφυγή περιπτώσεων λαθών και ατυχημάτων, είναι σημαντικό ότι αυτές οι οδηγίες θα παραμείνουν διαθέσιμα για μελλοντική αναφορά σε όλους όσους θα χρησιμοποιούν το μηχανήμα. Εάν τον πουλήσετε για να “εγχειρίδιο οδηγιών” ο νέος ιδιοκτήτης πρέπει να υποβάλλονται μαζί με αυτό να επιτρέψει στους νέους χρήστες να εξοικειωθούν με τις σχετικές οδηγίες ασφαλείας και λειτουργίας.

RAIDER αποκλειστικός αντιπρόσωπος της εταιρείας Euomaster Import Export Ltd, Σόφια 1231, «Lomsko Shosse 246, τηλ. 02 934 33 33, 934 10 10, www.raider.bg? Www.euomasterbg.com? E-mail: info @ euomasterbg.com.

Από το 2006 η εταιρεία παρουσίασε το σύστημα διαχείρισης ποιότητας ISO 9001:2008 με πεδίο εφαρμογής της πιστοποίησης: το εμπόριο, εισαγωγή, εξαγωγή και την εξυπηρέτηση των χόμπι και επαγγελματικές ηλεκτρικές, μηχανικές και πετρελαιών αέρα εργαλεία και σιδηρικών. Το πιστοποιητικό εκδόθηκε από τον οίκο Moody International Certification Ltd, Αγγλία.

ΤΕΧΝΙΚΑ ΧΑΡΑΚΤΗΡΙΣΤΙΚΑ

parameter	unit	value
μοντέλο	-	RDP-IDSH60
Ονομαστική τάση	V	230
Ονομαστική συχνότητα	Hz	50
Ονομαστική ισχύς	kW	50
Όγκος θερμαινόμενο χώρο	m ³	800
Ροή Αέρα	m ³ /h	1400
Είδος καυσίμου	-	Дизел
Κατανάλωση καυσίμου ντίζελ	l/h	4.6
Δεξαμενή καυσίμου Χωρητικότητα	l	50
Διαστάσεις της συσκευής	mm	1230X600X710

1. Γενικές οδηγίες για την ασφαλή λειτουργία.

Διαβάστε όλες τις οδηγίες προσεκτικά. Η αποτυχία της φύσης ακολουθώντας τις οδηγίες μπορεί

να προκαλέσει ηλεκτροπληξία, πυρκαγιά ή / και σοβαρούς τραυματισμούς. Φυλάξτε αυτές τις οδηγίες σε ασφαλές μέρος.

1.1. Ασφάλεια στη γύρω περιοχή.

1.1.1. Κρατήστε το περιβάλλον καθαρό και καλά φωτισμένο. Αποδιοργάνωσης και κακός φωτισμός μπορεί να συμβάλει στην εμφάνιση ενός ατυχήματος.

1.1.2. Μην λειτουργείτε ντίτζελ θέρμανσης χώρου σε εκρηκτικές ατμόσφαιρες, όπως με την παρουσία του εύφλεκτα υγρά, αέρια ή σκόνη.

1.1.3. Κρατήστε τα παιδιά και οι παρευρισκόμενοι σε μια ασφαλή απόσταση, ενώ συνεργάζεται με θερμάστρα.

Εάν η προσοχή σας προωθείται, μπορεί να χάσετε τον έλεγχο λείανσης.

1.2. Ηλεκτρική ασφάλεια.

Θερμάστρα 1.2.1. Βύσματα »πρέπει να ταιριάζει με την πρίζα του τοίχου. Ποτέ μην αλλάξετε την κατασκευή πρίζα. Μην χρησιμοποιείτε προσαρμογέα για βύσματα με γη (γειωμένα) μηχανήματα. Αθικτα φως και κατάλληλες πρίζες μειώνουν τον κίνδυνο ηλεκτροπληξίας.

1.2.2. Μην εκθέτετε το θερμοσίφωνα στη βροχή ή σε υγρές συνθήκες. Η διείσδυση νερού στο θερμαντήρα θα αυξήσει τον κίνδυνο ηλεκτροπληξίας.

1.2.3. Μην χρησιμοποιείτε ένα καλώδιο ρεύματος για τους σκοπούς για τους οποίους δεν προβλέπεται, για παράδειγμα, να το τράβηγμα θραυστήρες για καλώδιο ή αφαιρώντας το φως από την πρίζα. Προστατέψτε το καλώδιο τροφοδοσίας από τη φωτιά, το πετρέλαιο και την επαφή με αιχμηρά άκρα ή σημεία των κινητών μηχανημάτων.

Κατεστραμμένα ή συνεστραμμένα καλώδια αυξάνουν τον κίνδυνο ηλεκτροπληξίας.

1.2.4. Καλό θα είναι να συνδέσετε τη συσκευή μόνο για να τροφοδοτείται με ηλεκτρική ενέργεια που προστατεύεται από μια υπολειμματική ρεύματος που λειτουργούν προστατευτικής διάταξης (RCD) με μια απελευθέρωση ρεύμα 30 mA max. Χρησιμοποιήστε ένα καλώδιο επέκτασης κατάλληλο για χρήση σε εξωτερικούς χώρους. Η χρήση ενός καλωδίου κατάλληλο για χρήση σε εξωτερικούς χώρους μειώνει τον κίνδυνο ηλεκτροπληξίας.

1.3. Ασφαλέστερο τρόπο εργασίας και φροντίδας.

1.3.1. Να συγκεντρωθούν, να παρακολουθήσετε τις πράξεις τους προσεκτικά και να ενεργήσει με προσοχή και σύνεση. Μην χρησιμοποιείτε τη θερμάστρα όταν είστε κουρασμένοι ή υπό την επίδραση ναρκωτικών, αλκοόλ ή ναρκωτικών.

1.3.2. Κρατήστε τη θερμάστρα σε μέρη όπου δεν μπορεί να επιτευχθεί από τα παιδιά. Να μην τους επιτρέπουν να χρησιμοποιηθούν από άτομα που δεν είναι εξοικειωμένοι με το πώς να εργαστεί μαζί τους και δεν έχουν διαβάσει αυτές τις οδηγίες. Όταν βρίσκονται στα χέρια των άπειρους χρήστες, θερμάστρα μπορεί να είναι εξαιρετικά επικίνδυνη.

1.3.3. Δεν αλλαγές μπορούν να πραγματοποιηθούν με τη θερμάστρα.

1.3.4. Σημαντικό: Κίνδυνος εγκαυμάτων! Μην αγγίζετε τη συσκευή θέρμανσης όταν είναι σε χρήση.

1.3.5. Μην χρησιμοποιείτε τη θερμάστρα σε άσχημα αεριζόμενους χώρους όπου οι άνθρωποι και τα ζώα είναι πάντα παρόντες.

1.3.6. Η πίεση της αντλίας εργοστασιακή ρύθμιση-που ο κατασκευαστής δεν πρέπει να αλλάξει. Η θερμάστρα μπορεί να είναι κατεστραμμένο, και αν ναι, αυτό μπορεί να προκαλέσει πυρκαγιάς.

1.3.7. Η θερμάστρα πρέπει να βρίσκονται σε απόσταση τουλάχιστον 1,25 μ. μακριά από κτίρια, τοίχους ή συσκευές τα οποία είναι συνδεδεμένα με το ηλεκτρικό δίκτυο.

Ρυθμίστε το θερμοσίφωνα σε ασφαλή και επίπεδη επιφάνεια. Στροφής και κλίσης ή μετεγκατάσταση, ενώ σε χρήση είναι απαγορευμένη.

1.3.8. Κατά τη μεταφορά και τον ανεφοδιασμό, διακόπτης πάντα η θερμάστρα μακριά και αφήστε το να κρυώσει.

1.3.9. Αποφύγετε την διαρροή καυσίμων κατά τον ανεφοδιασμό.

1.3.10. Ποτέ μη χρησιμοποιείτε τη θερμάστρα όταν βρέχει ή χιονίζει.

1.3.11. Ποτέ μην αγγίζετε το θερμοσίφωνα με βρεγμένα χέρια.

1.3.12. Όταν χρησιμοποιείτε καλώδια επέκτασης, το συνολικό μήκος τους δεν πρέπει να υπερβαίνει τα 50 μέτρα για 1.5mm² καλώδια και 100 μέτρα για 2.5mm² καλώδια.

1.3.13. Μην εφοδιάζονται με καύσιμα ή άδειο το ρεζερβουάρ κοντά σε φλόγες, φωτιά ή πετούν σπίθες. Μην καπνίζετε!

1.3.14. Μην αγγίζετε τα ζεστά μέρη. Μην αφαιρείτε καλύμματα ασφαλείας.

1.3.15. Οι συσκευές δεν πρέπει να εκτεθεί σε υγρασία ή σκόνη. Η αποδεκτή θερμοκρασία περιβάλλοντος είναι min -10 °C έως max +40 °C, το μέγιστο. το επίπεδο της θάλασσας είναι 1 000m. Η max. σχετική υγρασία είναι 90% (χωρίς συμπύκνωση).

1.3.16 Προσοχή: καύσιμο ντίζελ είναι επιβλαβή για την υγεία. Χρησιμοποιήστε προστατευτικά γάντια όταν χειρίζεστε καύσιμα ντίζελ. Να είστε προσεκτικοί κατά τη διάθεση των αντικειμένων (πετσέτες, υφάσματα) που είναι εμποτισμένο με πετρέλαιο ντίζελ.Υγίτη

1.3.17. Ποτέ μη συνδέετε το ζεστό γεννήτρια αέρα σε εξωτερικές δεξαμενές καυσίμων.

1.3.18. Αυτή η συσκευή δεν έχει σχεδιαστεί για χρήση από άτομα (συμπεριλαμβανομένων παιδιών) με περιορισμένες φυσικές, αισθητηριακές ή διανοητικές ικανότητες ή εκείνους που δεν έχουν εμπειρία ή / και τη γνώση, εκτός και αν επιβλέπονται από πρόσωπο που είναι υπεύθυνο για την ασφάλειά τους ή έχουν λάβει οδηγίες από ένα τέτοιο άτομο πώς να χρησιμοποιείτε τη συσκευή με ασφάλεια.

Τα παιδιά πρέπει πάντα να επιβλέπονται προκειμένου να διασφαλιστεί ότι δεν παίζουν με τη συσκευή.

1.3.19 Σημαντικό: Μόνο ντίζελ χρησιμοποιηθεί ως καύσιμο.

1.3.20. Να χρησιμοποιείται μόνο σε καλά αεριζόμενο περιβάλλον με τη συνεχή ανταλλαγή αέρα! Μην χρησιμοποιείτε τη θερμάστρα σε κλειστούς χώρους ή σε κατοικημένες περιοχές!

1.4. Συντήρηση.

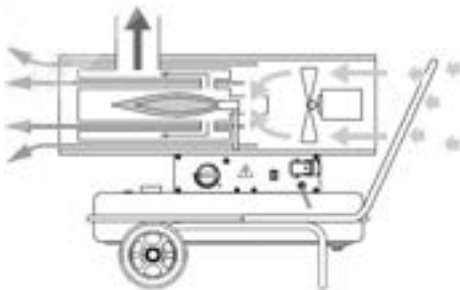
1.4.1. Επισκευή συσκευή θέρμανσης σας είναι προτιμότερο να αναλαμβάνεται μόνο από ειδικούς στον τομέα των υπηρεσιών RAIDER, τα οποία χρησιμοποιούνται μόνο γνήσια ανταλλακτικά. Έτσι, είναι η εξασφάλιση της ασφαλούς λειτουργίας τους.

2. Λειτουργική περιγραφή και σκοπός του θερμαντήρα.

Σκοπός

Η συσκευή έχει σχεδιαστεί για να παράγει ζεστό αέρα και μπορεί να χρησιμοποιηθεί μόνο σε καλύπτονται ανοιχτοί χώρο ή σε καλά αεριζόμενους εσωτερικούς χώρους, παρατηρώντας τα τεχνικά στοιχεία. Η συσκευή είναι κατάλληλη για θέρμανση μεγάλων δωματίων όπως σκηνές, αποθήκες, εργαστήρια, εργοτάξια, θερμοκήπια ή αγροτικά υπόστεγα.

Η συσκευή μπορεί να χρησιμοποιηθεί μόνο σε χώρους με επαρκή παροχή καθαρού αέρα και την εκκένωση των καυσαερίων. Η συσκευή πρέπει να λειτουργεί μόνο με κηροζίνη και ντίζελ, αλλά όχι με βενζίνη κ.λπ. Η συσκευή είναι θερμαντήρας λαδιού με έμμεση καύση, που εγκαθίσταται σε στεγασμένους εξωτερικούς χώρους ή σε χώρους με επαρκή ροή καθαρού αέρα. Η μονάδα είναι εξοπλισμένη με μια σύνδεση εξάτμισης για την εκκένωση των καυσαερίων μέσω της καμινάδας/του καπναγωγού. Λειτουργική αρχή-Η συσκευή παράγει θερμότητα μεταφέροντας την εισαγωγή κρούου αέρα πέρα από την αυξημένη περιοχή του θαλάμου καύσης, τον εναλλάκτη θερμότητας. Ο αέρας που θερμαίνεται είναι πλήρως απομονωμένος από το θάλαμο καύσης όπου καίγεται το καύσιμο. Τα προϊόντα καύσης απορρίπτονται σε εξωτερικούς χώρους μέσω καπναγωγού. Ο αέρας εισαγωγής θερμαίνεται και τροφοδοτείται πίσω στο περιβάλλον μέσω της εξόδου αέρα.



Αναμενόμενη κατάχρηση

- Μην τοποθετείτε αντικείμενα, π.χ. ρούχα, στη συσκευή.
- Μη χρησιμοποιείτε αυτή τη συσκευή κοντά σε καύσιμα, διαλύτες, βερνίκια ή άλλους εύφλεκτους ατμούς ή σε χώρους όπου αποθηκεύονται αυτές οι ουσίες.
- Μη χρησιμοποιείτε τη συσκευή σε εξωτερικούς χώρους.

- Η συσκευή δεν πρέπει να τοποθετείται ή να λειτουργεί σε περιοχές με υψηλό κίνδυνο πυρκαγιάς ή σε δυνητικά εκρηκτική ατμόσφαιρα.
 - Μη χρησιμοποιείτε τη συσκευή σε εξωτερικούς χώρους παρά μόνο κάτω από στέγη.
 - Η συσκευή δεν πρέπει να λειτουργεί σε χώρους με ανεπαρκή παροχή αέρα για καύση.
 - Μην κάνετε μη εξουσιοδοτημένες τροποποιήσεις, αλλαγές ή δομικές αλλαγές στη συσκευή. Ο θερμαντήρας πρέπει να χρησιμοποιείται μόνο για τον προορισμό του. Οποιαδήποτε άλλη χρήση εκτός από αυτήν δεν είναι η προβλεπόμενη. Οποιαδήποτε προκύπτουσα ζημιά ή τραυματισμός οποιουδήποτε είδους είναι ευθύνη του χρήστη/σέρβις και όχι του κατασκευαστή.
3. Προετοιμασία για εργασία.

Συναρμολόγηση των στοιχείων του θερμαντήρα.

Ο θερμαντήρας είναι εξοπλισμένος με δύο τροχούς και μια βολική λαβή μεταφοράς. Αυτά τα αξεσουάρ θα τα βρείτε στο πακέτο μεταφοράς.

Για τη συναρμολόγηση του θερμαντήρα κάντε τα εξής:

Εισαγάγετε τον άξονα του τροχού στο πλαίσιο στήριξης.

Τοποθετήστε τους τροχούς και στα δύο άκρα του άξονα και βιδώστε τα παξιμάδια για να στερεώσετε τους τροχούς.

Τοποθετήστε τη θερμάστρα στο πλαίσιο στήριξης έτσι ώστε οι οπές στην περιφέρεια της δεξαμενής να ευθυγραμμίζονται με τις οπές στο πλαίσιο στήριξης. Τοποθετήστε τη λαβή έτσι ώστε οι τρύπες της να ταιριάζουν επίσης με τις ήδη ρυθμισμένες. Τοποθετήστε τις ροδέλες στις βίδες και τοποθετήστε τις βίδες στις οπές έτσι ώστε να συνδέουν τη λαβή, τη δεξαμενή του θερμαντήρα και το πλαίσιο στήριξης. Αφού τοποθετήσετε τα τέσσερα μπουλόνια, βιδώστε τα παξιμάδια στο κάτω άκρο με το χέρι.

Τέλος σφίξτε τα παξιμάδια.

Προσοχή! Η ελάχιστη απόσταση από τη θερμάστρα μέχρι τα πλησιέστερα αντικείμενα πρέπει να είναι 2 m από το μπροστινό, το πίσω μέρος, τα πλαϊνά και την κορυφή.

Για να είναι σε καλή τεχνική κατάσταση, η θερμάστρα λαδιού πρέπει να υποβάλλεται σε έλεγχο ελέγχου τουλάχιστον μία φορά το χρόνο.

Πριν από την ενεργοποίηση της θερμάστρας, το προσωπικό χειρισμού πρέπει να επιθεωρήσει τη θερμάστρα για τυχόν μη συμμόρφωση με τους κανόνες χρήσης, ασφάλειας και προστασίας.

Ανεφοδιασμός με καύσιμα.

Είναι υποχρεωτικό να αποθηκεύετε το απαραίτητο καύσιμο ντίζελ σε κατάλληλη δεξαμενή καυσίμου με την ένδειξη «Diesel». Τηρείτε τις οδηγίες που ισχύουν στη χώρα σας για την αποθήκευση καυσίμου ντίζελ.

Μην χρησιμοποιείτε το “Bio-diesel” σε καμία περίπτωση.

Συνιστούμε να χρησιμοποιείτε χειμερινό καύσιμο ντίζελ σε θερμοκρασίες κάτω των 5°C για να αποφύγετε πιθανά προβλήματα. Το καύσιμο ντίζελ παλιώνει. Εξαντλήστε λοιπόν το διαθέσιμο απόθεμα εντός 6 μηνών.

Πρόσθετη φόρτιση μόνο σε εξωτερικούς χώρους και όταν η συσκευή είναι καλά κρυωμένη.

Ξεβιδώστε το κάλυμμα της δεξαμενής.

Ρίξτε αργά καύσιμο ντίζελ στη δεξαμενή μέχρι να γεμίσει. Ο όγκος της δεξαμενής είναι 50 λίτρα.

Βιδώστε ξανά τα καπάκι του ρεζερβουάρ καυσίμου.

Προσοχή στην τάση δικτύου! Η τάση του δικτύου τροφοδοσίας πρέπει να αντιστοιχεί στα δεδομένα που αναγράφονται στην πινακίδα τύπου του θερμαντήρα. Οι συσκευές που επισημαίνονται με 230V μπορούν επίσης να τροφοδοτηθούν με τάση 220V.

Κατά την τροφοδοσία του θερμαντήρα από γεννήτριες που δεν έχουν επαρκή ισχύ, αντιστοιχ.

δεν έχουν σωστή ρύθμιση τάσης με αύξηση του ρεύματος εκκίνησης, μπορεί να παρατηρηθεί

προσωρινή πτώση ισχύος ή άτυπη συμπεριφορά του θερμαντήρα κατά την ενεργοποίηση.

Βεβαιωθείτε ότι η γεννήτρια που χρησιμοποιείτε είναι κατάλληλη, ειδικά όσον αφορά την τάση και τη συχνότητα.

Σφάλματα και δυσλειτουργίες

Η συσκευή έχει ελεγχθεί για σωστή λειτουργία αρκετές φορές κατά τη διάρκεια της

παραγωγή. Εάν εξακολουθούν να εμφανίζονται δυσλειτουργίες, ελέγξτε τη συσκευή σύμφωνα με την παρακάτω λίστα.

Η συσκευή δεν ξεκινά:

• Ελέγξτε την παροχή ρεύματος. • Ελέγξτε το καλώδιο τροφοδοσίας και το φις για ζημιές. • Ελέγξτε την ασφάλεια στη θέση του. Εκπέμπονται καπνοί και/ή σπινθήρες κατά την πρώτη χρήση: Αυτό δεν είναι σφάλμα. Αυτά τα φαινόμενα εξαφανίζονται μετά από σύντομο χρονικό διάστημα λειτουργίας. Εκπομπή θορύβου κατά την ανάφλεξη ή την ψύξη: Δεν είναι σφάλμα. Τα μεταλλικά μέρη του συσκευής επεκτείνονται όταν θερμαίνονται και παράγει θόρυβο. Μπορεί να εκπέμψουν σπινθήρες ή/ και φλόγα από τη συσκευή κατά την ανάφλεξη: Αυτό δεν είναι σφάλμα. Μπορεί να έχει συσσωρευτεί αέρας στις γραμμές. Κρατήστε απόσταση ασφαλείας από τη συσκευή!

Η φλόγα στο θάλαμο καύσης δεν αναφλέγεται:

• Ελέγξτε τη στάθμη πλήρωσης της δεξαμενής. Προσθέστε καύσιμο εάν η δεξαμενή είναι άδεια
 • Ελέγξτε το φίλτρο καυσίμου στην αντλία καυσίμου για μόλυνση. Εάν είναι μολυσμένο, επικοινωνήστε με την εξυπηρέτηση πελατών. • Ελέγξτε το καύσιμο για μόλυνση, π.χ. βρωμιά ή νερό. Εάν χρειάζεται, αδειάστε εντελώς το καύσιμο και γεμίστε με νέο καύσιμο
 • Ασφαλής διακοπή λειτουργίας: εάν η φλόγα σβήσει κατά τη λειτουργία, τα ηλεκτρονικά και η αντλία λαδιού θα απενεργοποιηθούν. Διερευνήστε την αιτία με βάση τα ακόλουθα κριτήρια:
 -Μόνο για εξειδικευμένο προσωπικό!

Ελέγξτε την ανάφλεξη: Η απόσταση μεταξύ των δύο ηλεκτροδίων ανάφλεξης πρέπει να είναι 4 έως 5 mm.

Η φλόγα σβήνει κατά την καύση:

• Βεβαιωθείτε ότι η παροχή αέρα είναι ανεμπόδιση. Εάν χρειάζεται, καθαρίστε οπή εισαγωγής αέρα.
 • Ελέγξτε τη στάθμη πλήρωσης της δεξαμενής. Ανεφοδιάστε εάν το ρεζερβουάρ είναι άδειο • Ελέγξτε το φίλτρο καυσίμου στην αντλία καυσίμου για μόλυνση. Εάν είναι μολυσμένο, επικοινωνήστε με την εξυπηρέτηση πελατών. • Ελέγξτε το καύσιμο για μόλυνση και αντικαταστήστε το εάν χρειάζεται.
 • Διακοπή ρεύματος: Σε περίπτωση διακοπής ρεύματος, η ανάφλεξη σβήνει, η συσκευή απενεργοποιείται αμέσως. Μετά από διακοπή ρεύματος η συσκευή δεν θα επανεκκινηθεί αυτόματα, πρέπει να ξεκινήσει μέσω του διακόπτη on/off. Υπάρχει διαρροή καυσίμου:

• Ελέγξτε αν έχει προστεθεί πολύ καύσιμο. Αδειάστε το καύσιμο

Αποστράγγιση της δεξαμενής.

• Ελέγξτε τη βίδα αποστράγγισης για σφιχτή εφαρμογή και σφίξτε ξανά εάν χρειάζεται.
 • Ελέγξτε τη στεγανοποίηση της βίδας αποστράγγισης και αντικαταστήστε την εάν έχει υποστεί ζημιά.
 • Ελέγξτε την αντλία καυσίμου για διαρροές. Εάν έχετε αμφιβολίες σχετικά με τη σωστή κατάσταση της αντλίας καυσίμου, επικοινωνήστε με την εξυπηρέτηση πελατών.

Η συσκευή εκπέμπει καπνό ή σκόνη:

• Ελέγξτε την τάση του δικτύου. • Ελέγξτε το καύσιμο για μόλυνση και αντικαταστήστε το, αν είναι απαραίτητο. • Ελέγξτε τη δεξαμενή για βρωμιά και αποστραγγίστε εάν χρειάζεται. Γεμίστε με καθαρό καύσιμο.

Μια φλόγα βγαίνει από την έξοδο αέρα:

• Ελέγξτε την τάση του δικτύου. • Ελέγξτε το καύσιμο για μόλυνση και αντικαταστήστε το, αν είναι απαραίτητο.
 • Ελέγξτε τη δεξαμενή για βρωμιά και αποστραγγίστε εάν χρειάζεται. Γεμίστε με καθαρό καύσιμο.
 Σημείωση - Περιμένετε τουλάχιστον 3 λεπτά μετά τη συντήρηση και την επισκευή. Μόνο τότε ενεργοποιήστε ξανά τη συσκευή.

Ο μεταφερόμενος θερμαντήρας απευθείας καύσης με ντίζελ είναι ιδανικός για θέρμανση και ξήρανση καλά αεριζόμενων χώρων στη βιομηχανία, τη γεωργία, τις κατασκευές κ.λπ.

Ο αερισμός του δωματίου είναι απαραίτητος για την αποφυγή έλλειψης παροχής οξυγόνου.

Η συσκευή πρέπει να χρησιμοποιείται μόνο για τον προβλεπόμενο σκοπό της. Οποιαδήποτε άλλη χρήση θεωρείται ως περίπτωση κακής χρήσης. Ο χρήστης/χειριστής και όχι ο κατασκευαστής θα είναι υπεύθυνος για οποιαδήποτε ζημιά ή τραυματισμό προκληθεί ως αποτέλεσμα αυτού.

4. Εκκίνηση. Θέτοντας σε λειτουργία.

4.1. Ενεργοποιήστε το διακόπτη ON / OFF στη θέση ON. Αυτή η θέση του διακόπτη On / Off,

μπορεί να φέρει (I).

4.2. Σε περίπτωση ελαττωματικού ανάφλεξης ή υπερθέρμανση της φλόγας-out σύστημα ελέγχου κλείνει τη θερμάστρα off.

Εάν συμβεί κάτι τέτοιο:

4.2.1. Γυρίστε διακόπτη στη θέση «Off» (0).

4.2.2. Εντοπίστηκε και να διορθώσει την αιτία του lock-άουτ. Ειδικότερα, στην είσοδο του αέρα και τα τμήματα εξόδου δεν πρέπει να παρεμποδίζεται και ο ανεμιστήρας θα πρέπει να περιστρέφεται ελεύθερα?

4.2.4. Εναλλαγή πίσω.

Περιμένετε λίγα λεπτά για να αφήσει τη θερμάστρα κρυσώσει.

Γυρίστε διακόπτη στη θέση «On» (I).

5. Shut-down.

Γυρίστε διακόπτη στη θέση «Off» (0).

Τραβήξτε το φιν.

6. Συντήρηση και υπηρεσία.

6.1. Συντήρηση και καθαρισμός.

Πάντα να βγάζετε το φιν ρεύματος πριν ξεκινήσετε οποιαδήποτε εργασία καθαρισμού.

Κρατήστε όλα τα συστήματα ασφαλείας, αεραγωγούς και το περίβλημα του κινητήρα χωρίς τη βρωμιά και τη σκόνη στο μέτρο του δυνατό.

Σκουπίστε τη συσκευή με ένα καθαρό πανί ή φύσημα με πεπιεσμένο αέρα σε χαμηλή πίεση.

Σας προτείνουμε τον καθαρισμό της συσκευής αμέσως μετά από κάθε χρήση.

Καθαρίστε τη συσκευή τακτικά με ένα υγρό πανί και κάποιο απαλό σαπουνί. Μην χρησιμοποιείτε καθαριστικά ή διαλυτικά? Αυτά μπορεί να είναι επιθετική με τα πλαστικά μέρη της συσκευής.

Βεβαιωθείτε ότι το νερό δεν μπορεί να μπει στο εσωτερικό της συσκευής.

6.2. Στο τέλος της σεζόν.

Αδειάστε το ρεζερβουάρ με την δημιουργία δεξαμενής, φυλάξτε τη συσκευή στο δικό αρχική του συσκευασία από χαρτόνι και φυλάξτε το σε μέρος ξηρό, σκόνη και προστατευμένο από τον παγετό.

6.3 Συντήρηση.

Συντήρησης πρέπει να εκτελούνται μόνο από εκπαιδευμένο προσωπικό. Παρακαλούμε επικοινωνήστε με την εξυπηρέτηση πελατών.Υγίτε



7. Διάθεση.

Μην πετάτε τα ηλεκτρικά εργαλεία σε οικιακά απορρίμματα!

Σύμφωνα με το Ευρωπαϊκό 2012/19/EC κατευθυντήρια γραμμή για τα Απόβλητα Ηλεκτρικού και Ηλεκτρονικού Εξοπλισμού και να μεταφερθεί στο εθνικό δικαίωμα, ηλεκτρικά εργαλεία που δεν μπορούν πλέον να χρησιμοποιηθούν πρέπει να συλλέγονται ξεχωριστά και να διατίθενται με περιβαλλοντικά ορθό τρόπο.

**DECLARATION OF CONFORMITY****DIESEL SPACE HEATER RDP-IDSH60**

Euromaster Import Export Ltd. Address: Sofia 1231, Bulgaria, 246 Lomsko shausse Blvd.

(BG) Декларираме на собствена отговорност, че този продукт е в съответствие със следните

стандарт и разпоредби:

(GB) We declare under our sole responsibility that this product is in conformity and accordance with the following standards and regulations:

(D) Der Hersteller erklärt eigenverantwortlich, dass dieses Produkt den folgenden

Standards

und Vorschriften entspricht:

(NL) Wij verklaren onder onze volledige verantwoordelijkheid dat dit product voldoet aan, en in overeenstemming is met, de volgende standaarden en reguleringen:

(F) Nous déclarons sous notre seule responsabilité

que ce produit est conforme aux standards et directives suivants:

(E) Declaramos bajo nuestra exclusiva responsabilidad que este producto cumple con las siguientes normas y estándares de funcionamiento:

(P) Declaramos por nossa total responsabilidade que este produto está em conformidade e cumpre as normas e regulamentações que se

seguem:

(I) Dichiariamo, sotto la nostra responsabilità, che questo prodotto è conforme alle normative

e ai regolamenti seguenti:

(S) Vi garanterar på eget ansvar att denna produkt

uppfyller och följer följande standarder och bestämmelser:

(FIN) Vakuutamme yksinomaan omalla vastuullamme, että tämä tuote täyttää seuraavat standardit ja säädökset:

(N) Vi erklærer under vårt eget ansvar at dette produktet er i samsvar med følgende

standarder og regler:

(DK) Vi erklærer under eget ansvar, at dette produkt

er i overensstemmelse med følgende standarder og bestemmelser:

(H) Felelosségünk teljes tudatában kijelentjük, hogy

ez a termék teljes mértékben megfelel az alábbi

szabványoknak és előírásoknak:

(CZ) Na naši vlastní zodpovednost prohlašujeme, že

je tento výrobek v souladu s následujícími standardy a normami:

(SK) Vyhlasujeme na našu výhradnú zodpovednosť,

že tento výrobok je v zhode a súlade s nasledujúcimi normami a predpismi:

(SLO) S polno odgovornostjo izjavljam, da je ta izdelek v skladu in da odgovarja naslednjim

standardom ter predpisom:

(PL) Deklarujemy na własną odpowiedzialność, że ten produkt spełnia wymogi zawarte w następujących normach i przepisach:

(LT) Prisiimdami visa atsakomybe deklaruojame, kad

šis gaminy atitinka žemiau paminetus standartus arba nuostatus:

(LV) Apgalvojam ar visu atbildību, ka šis produkts ir saskaĀa un atbilst sekojošiem standartiem un

nolikumiem:

(EST) Deklareerime meie ainuvastutusel, et see toode on vastavuses ja kooskõlas järgmiste

standardite ja määrustega:

(RO) Declaram prin aceasta cu raspunderea deplint ca

produsul acesta este En conformitate cu urmatoarele standarde sau directive:

EN 60335-2-102: 2016**EN 60335-1: 2012 + A11: 2014 + A13: 2017 + A1 :2019 + A2: 2019 + A14: 2019 + A15: 2021****EN 62233: 2008****EN IEC 55014-1:2021; EN IEC 55014-2:2021****EN IEC 61000-3-2:2019+A1:2021****EN 61000-3-3:2013+A1:2019****2014/30/EC, 2014/35/EC****Place&Date of Issue:****Sofia, Bulgaria****05.06.2024****Brand Manager:***Frasi Tetka*



ЕО ДЕКЛАРАЦИЯ ЗА СЪОТВЕТСТВИЕ

Евромастер Импорт Експорт ООД
Адрес: София 1231, България, "Ломско шосе" 246.

Продукт: Калорифер нафтов
Запазена марка: RAIDER
Модел: RDP-IDSH60

е проектиран и произведен в съответствие със следните директиви:

2014/30/ЕС на Европейския парламент и на съвета от 26 февруари 2014 година за хармонизиране на законодателствата на държавите членки относно електромагнитната съвместимост

2014/35/ЕС на Европейския Парламент и на Съвета от 26 февруари 2014 година за хармонизиране на законодателствата на държавите членки за предоставяне на пазара на електрически съоръжения, предназначени за използване в определени граници на напрежението

и отговаря на изискванията на следните стандарти:

EN 60335-2-102: 2016
EN 60335-1: 2012 + A11: 2014 + A13: 2017 + A1 :2019 + A2: 2019 + A14: 2019 + A15: 2021
EN 62233: 2008
EN IEC 55014-1:2021
EN IEC 55014-2:2021
EN IEC 61000-3-2:2019+A1:2021
EN 61000-3-3:2013+A1:2019



Място и дата на издаване:
София, България
05.06.2024

Бранд мениджър:
Красимир Петков



EC DECLARATION OF CONFORMITY

Euromaster Import Export Ltd.
Address: Sofia 1231, Bulgaria, 246 Lomsko shausse Blvd.

Product: Diesel Space Heater
Trademark: RAIDER
Model: RDP-IDSH60

is designed and manufactured in conformity with following Directives:

2014/30/EU of the European Parliament and of the Council of 26 February 2014 on the harmonization of the laws of the Member States relating to electromagnetic compatibility

2014/35/EU of the European Parliament and of the Council of 26 February 2014 on the harmonization of the laws of the Member States relating to the making available on the market of electrical equipment intended for use within certain voltage limits

and meets the requirements of the following standards:

EN 60335-2-102: 2016

EN 60335-1: 2012 + A11: 2014 + A13: 2017 + A1 :2019 + A2: 2019 + A14: 2019 + A15: 2021

EN 62233: 2008

EN IEC 55014-1:2021

EN IEC 55014-2:2021

EN IEC 61000-3-2:2019+A1:2021

EN 61000-3-3:2013+A1:2019



Place&Date of Issue:

Sofia, Bulgaria

05.06.2024

Brand Manager:

Krasimir Petkov



DECLARAȚIE DE CONFORMITATE

Euromaster Import Export Ltd.

Adresa: Sofia 1231, Bulgaria, 246 Lomsko shausse Blvd.

Produs: Incalzitor cu motorina cu ardere

Trademark: RAIDER

Model: RDP-IDSH60

este proiectat și fabricat în conformitate cu următoarele Directivelor:

2014/30/UE a Parlamentului European și a Consiliului din 26 februarie 2014 privind armonizarea legislațiilor statelor membre referitoare la compatibilitatea electromagnetică

2014/35/UE a Parlamentului European și a Consiliului din 26 februarie 2014 privind armonizarea legislațiilor statelor membre referitoare la punerea la dispoziție pe piață a echipamentelor electrice destinate utilizării în anumite limite de tensiune

și îndeplinește cerințele următoarelor standarde:

EN 60335-2-102: 2016

EN 60335-1: 2012 + A11: 2014 + A13: 2017 + A1 :2019 + A2: 2019 + A14: 2019 + A15: 2021

EN 62233: 2008

EN IEC 55014-1:2021

EN IEC 55014-2:2021

EN IEC 61000-3-2:2019+A1:2021

EN 61000-3-3:2013+A1:2019



Locul și Data apariției:

Sofia, Bulgaria

05.06.2024

Brand Manager:

Krasimir Petkov

**ES – IZJAVA EU O SKLADNOSTI****Euromaster Import Export Ltd.****Address: Sofia 1231, Bulgaria, 246 Lomsko shausse Blvd.****Izdelek: Premični grelnik zraka****Blagovna znamka: RAIDER****Model: RDP-IDSH60****je zasnovan in izdelan v skladu z naslednjimi direktivami:**

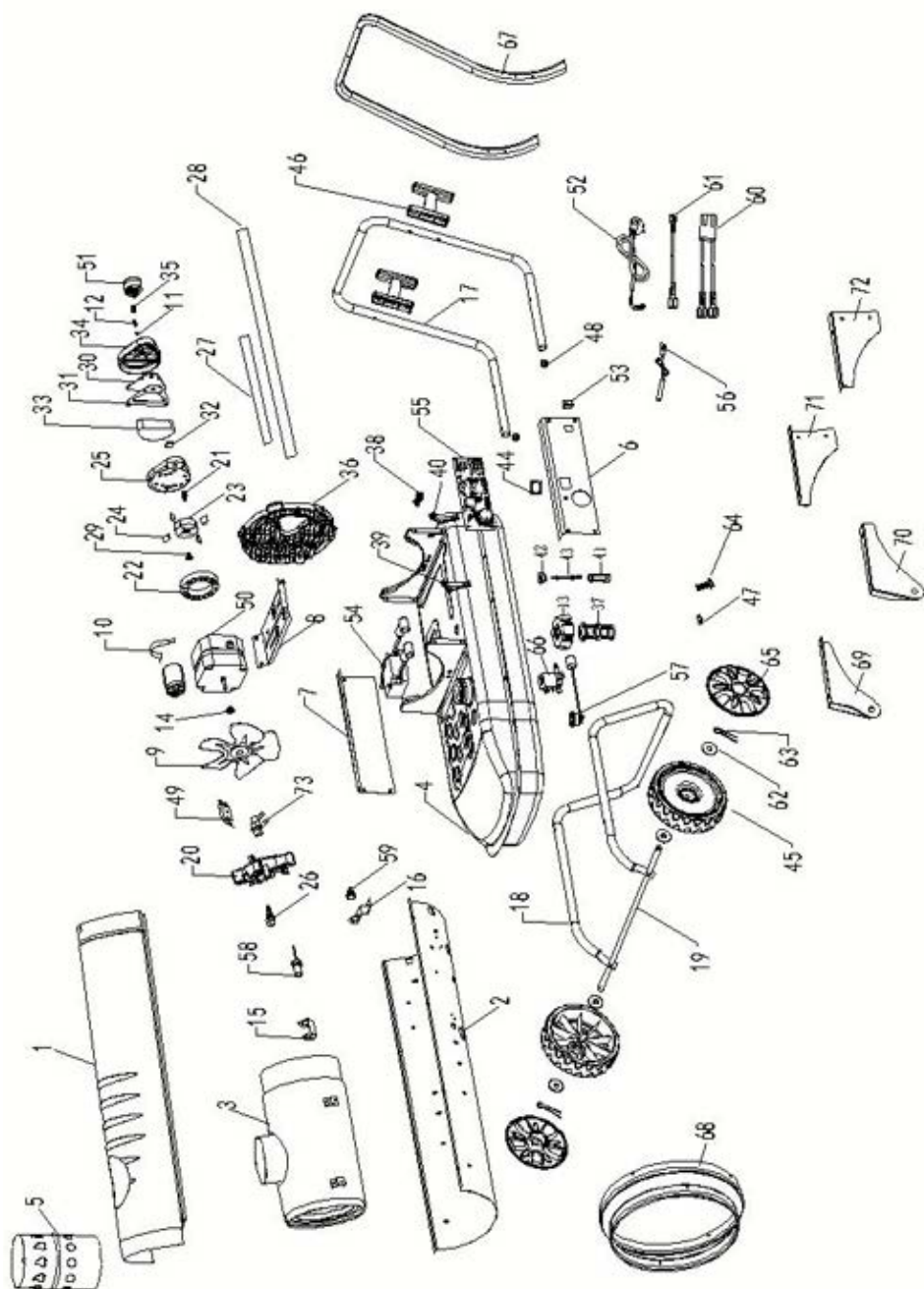
2014/30 / UE del Parlamento Europeo y del Consejo, de 26 de febrero de 2014, sobre la armonización de las leyes de los Estados miembros en materia de compatibilidad electromagnética

2014/35 / UE del Parlamento Europeo y del Consejo, de 26 de febrero de 2014, sobre la armonización de las leyes de los Estados miembros relativas a la puesta a disposición en el mercado de equipos eléctricos destinados a utilizarse dentro de ciertos límites de tensión

y cumple los requisitos de las siguientes normas:**EN 60335-2-102: 2016****EN 60335-1: 2012 + A11: 2014 + A13: 2017 + A1 :2019 + A2: 2019 + A14: 2019 + A15: 2021****EN 62233: 2008****EN IEC 55014-1:2021****EN IEC 55014-2:2021****EN IEC 61000-3-2:2019+A1:2021****EN 61000-3-3:2013+A1:2019**

**Tehnično dokumentacijo v EU se zagotavlja s strani:
EUROMASTER Import- Export Ltd.**

**Kraj in datum izdaje:****Sofija, Bolgarija****05.06.2024****Produktni vodja:****Krasimir Petkov**

EXPLODED VIEW

SPARE PARTS

NO#	Part Name
1	Up Shell
2	Lower Shell
3	combustion chamber Assembly
4	Fuel Tank Assembly
5	chimney
6	Left side cover
7	Right Side Cover
8	Motor mounting bracket
9	Fan assembly
10	fixed belt
11	Ball
12	spring
13	Fuel Cap
14	Fan blade Aluminum base
15	Photo Cell bracket
16	Thermostate bracket
17	Rear Handle
18	wheel support Frame
19	wheel Axle
20	Burner head
21	Nipple
22	Pump Body
23	Rotor Kit
24	Blade
25	End pump cover
26	Nozzle
27	Fuel Line
28	Air Line
29	rotor kit insert
30	output filter
31	Gasket outlet filter
32	lint filter
33	Filter kit
34	End filter cover
35	Adjustment Screw
36	Fan Guard
37	Fuel filter #1
38	Power Cord clip
39	Left PCB bracket
40	Right PCB bracket
41	Fuel Filter #2
42	Seal sleeve
43	Fuel Filter #2 connecting pipe
44	
45	wheel
46	Cord Wrap
47	Drain Spacer
48	handle plug
49	Spark plug kit
50	Motor
51	Air pressure Guage
52	Power cord
53	Power Switch
54	Ignitor
55	PCB
56	Temperature Sensor
57	Fuel Guage
58	Photo Cell
59	Thermostat
60	connecting line for Thermostat
61	connecting line for power cord
62	spacer
63	Split Pin
64	Drain Screw
65	wheel cap
66	solenoid valve
67	
68	
69	
70	
71	
72	
73	Nozzle seat

RAIDER

SC EUROMASTER SRL
STR.HORIA,CLOSCA SI CRISAN,NR.5,HALA 3,OTOPENI, ILFOV TEL/
FAX:021.351.01.06

CERTIFICAT DE GARANTIE

Nr. _____ din _____

Denumirea produsului _____

Seria de fabricatie a produsului _____

Caracteristici tehnice _____

Garantie comerciala : PODUS HOBBY.Termen de garantie: 24 luni de la data vanzarii
catre consumatorii casnici (pentru toata gama RAIDER).

Durata medie de utilizare: 3 ani

Vandut prin societatea _____ din localitatea

_____ str. _____ nr. _____ cu

factura nr. _____ din _____

Cumparator _____

Data cumpararii produsului _____

Garantia presupune repararea gratuita a defectelor datorate producatorului, in cadrul termenului de garantie

1. Vanzatorul care comercializeaza produsul are obligatia sa faca demonstratia de functionare a produsului si sa explice consumatorului modul de utilizare al acestuia, in cazul in care consumatorul solicita acest lucru.
2. Produsul defect va fi receptionat de catre unitatea de service de care apartine care va efectua diagnosticarea defectului.
3. Unitatea de service are obligatia de a efectua diagnosticarea, expertizarea si depanarea, in perioada de garantie, gratuit, in cel mult 15 zile de la data inregistrarii reclamatiei consumatorului. In cazul in care produsul nu poate fi reparat, el va fi inlocuit imediat dupa ce se constata imposibilitatea folosirii acestuia, cu un produs similar, acordandu-se un nou termen de garantie care va curge de la data preschimbării produsului sau i se va restitui beneficiarului contravaloarea produsului. Agentul economic are aceleasi obligatii pentru produsul inlocuit ca si pentru produsul vandut initial.
4. Durata termenului de garantie se prelungeste cu termenul scurs de la data la care consumatorul a reclamat defectarea produsului, pana la data repunerii in functiune a acestuia, acest fapt fiind in scris in certificatul de garantie de catre unitatea de service care a executat reparatia.
5. Pentru a beneficia de garantie, cumparatorul are obligatia de a respecta instructiunile de utilizare/intretinere predate de vanzator o data cu produsul si de a nu permite interventii asupra produsului din partea unor persoane neautorizate sa acorde service.
6. In cazul unor defectiuni aparute in cadrul termenului de garantie, cumparatorul se va prezenta la unitatea de service cu bonul/factura de cumparare, certificatul de garantie si reclamația referitoare la deficiențele produsului.
7. Vanzatorul este obligat fata de consumator, pentru produsul reclamat in cadrul termenului de garantie, sa asigure si sa suporte toate cheltuielile pentru repararea sau inlocuirea acestuia, precum si cheltuielile de diagnosticare, expertizare, ambalare si transport.
8. Producatorul si vanzatorul sunt exonerati de obligatiile lor privind garantia, daca defectiunea s-a produs din cauza nerespectării de catre consumator a instructiunilor de utilizare, intretinere, manipulare, transport, depozitare, cuprinse in documentatia care insoteste produsul.
9. Vanzatorul este obligat sa asigure repararea sau inlocuirea gratuita a produsului dupa expirarea termenului de garantie, in cazul in care defectiunea s-a datorat unor vicii ascunse, confirmate prin expertize tehnice efectuate de un organism neutru, aparute in cadrul duratei medii de utilizare a acestuia, caz in care cheltuielile aferente vor fi suportate de vanzator.

10. ATENTIE! RESPECTATI INTOCMAI INSTRUCIUNILE DIN MANUALUL DE

UTILIZARE A PRODUSULUI!

11. La expirarea perioadei de garantie (postgarantie) depanarea produsului se va efectua contra cost, la solicitarea clientului.
12. La efectuarea unor lucrari de service pentru lucrarea de remediere a defectului, in cazul in care lucrarea nu necesita utilizarea de piese de schimb, prestatorul va acorda pentru lucrare obligatoriu o garantie de cel putin 3 luni.
13. Lista unitatilor de service este mentionata in prezentul certificat de garantie.

LISTA CENTRELOR SERVICE AUTORIZATE

- SC Stefan Alex SRL- Str.Parcului Bl.K4,ScE,Ap.1, Calarasi , Tel : 0735.199.024
- ABC International SRL - Str.Babadag nr.5,Bloc1Sc.A parter,Tulcea; Tel : 0240.518.260
- Euro 94 SRL - Sos.Chitilei 60A sect1, Bucuresti ; Tel : 021.668.72.60
- SC Viva Metal Decor SRL- STR. ALBESTI NR. 10 (IN INCINTA FOSTEI AUTOBAZE ZENIT), Curtea de Arges; Tel : 0722.531.168 / 0732.148.633
- SC BUFFALO COM SRL – Sos Transilvaniei , Nr 17-19 , Oradea ; Tel: 0749.217.717
- SC AZIF COM SRL- Piata Chiriac Magazinul Universal, Craiova,Judetul Dolj, tel.0788.419.858,fax 0251.522.131
- SC GUMSERVICE SRL, Miercurea Ciuc, Str. George Cosbuc Nr. 14, TEL. 0266371183
- SC ADA TRADING SRL Calea Bucurestilor nr.64, bloc C1-3, Otopeni Ilfov.Tel/fax 0213504379
- SC TEHNO HOBY SRL strada Erou Bucur.nr.9, Piatra Neamt, judetul Neamt;Tel.0233236333, Fax.0233222026
- SC BASAROM COM SRL, Sos Alexandriei , Nr. 6A, Bragadiru, Ilfov, Tel 0214201637, Fax 0214201638.

14. EVIDENTA REPARATIILOR IN PERIOADA DE GARANTIE

Nr crt	Data reclamatie	Data rezolvare reclamatie	Reparatie executata/ piese inlocuite	Prelungire garantie	Garantie ptr. service	Nume si semnatura deparator	Semnatura consumator
<u>1</u>							
<u>2</u>							
<u>3</u>							
<u>4</u>							
<u>5</u>							
<u>6</u>							
<u>7</u>							

IMPORTATOR:
SC Euromaster SRL

VANZATOR:
Semnatura / stampila

15.AM CITIT CONDITIILE DE ACORDARE A GARANTIEI SI AM LUAT LA CUNOSTINTA.NU AM OBIECTIUNI (SEMNTURA CONSUMATORULUI) _____

Prezentul certificat de garantie este in conformitate cu prevederile HG 449/2003, privind comercializarea produselor si garantiile asociate cu OG 21/2008 si OG 174/2008 cu modificarile si completarile ulterioare republicate si nu afecteaza drepturile consumatorilor.

Produsul beneficiaza de o garantie legala de conformitate de 24 luni(2 ani).Existenta garantiei legale de conformitate si a celei comerciale nu exclude existenta garantiei de viciu ascuns conform OG 21/2008, cu modificarile si completarile ulterioare republicate si a codului civil.

Elektroinstrumenti „RAIDER“ su konstruisani i proizvedeni u saglasnosti sa normativnim dokumentima i standardima u skladu sa svim zahtevima za bezbednost koji važe na teritoriji Srbija

Sadržaj i obuhvat trgovačke garancije

Uslovi garancije

Garantni rok na teritoriji Srbija je 1 godina i teče od datuma kupovine elektrouredjaja.

Kupac-korisnik elektrouredjaja ima pravo na besplatnu popravku u osiguranom garantnom periodu, ako je garantni list popunjen ispravno potpisan i pečatiran od strane prodavca koji je uređaj prodao, potpisan od strane kupca kojim potvrđuje da je upoznat sa uslovima garancije i fiskalni račun kojim potvrđuje datum kupovine uređjaja.

Za popravku i reklamaciju se primaju samo dobro očišćene mašine!

Popravka kvara priznatog sa naše strane u garantnom roku se izvršava na sledeći način: po našem izboru mi popravljamo pokvareni uređaj besplatno ili ga menjamo za nov i garantni rok se ne obnavlja.

Uređaj treba da se koristi strogo po instrukcijama navedenim u uputstvu za upotrebu.

Za bezbedan rad sa elektrouredjajem neophodno je da kupac pre početka upotrebe aparata pažljivo pročita uputstvo za upotrebu, zatim uputstvo za bezbednost pri radu i naravno da koristi uređaj za to za šta je neamenjen. Uređaj zahteva periodično čišćenje i adekvatno održavanje .

Garancija ne pokriva:

- ishabanu boju elektroaparata
- delovi i potrošni materijal koji podleže habanju prilikom upotrebe kao što su: grejs, ulje, četke, valjci, i dr.
- dodatni pribor i potrošni materijal kao što: rukohvati, baterije, kutije, dodatci za napajanje, svrdla, diskovi za sečenje, noževi, lanci, šmirgle, graničnici, kabli i dr.
- električni osigurači i sijalice
- mehanička oštećenja na telu aparat, dekorativni elementi na aparatu, štitnici za oči, štitnici za dodatke za sečenje, gumene ploče, učvršćivači, lenjiri, kabal i utičnica.
- celokupna oštrenja aparata nasatala kao posrdica požara, poplava, zemljotresa i dr.

Otkaz garancije

Pravo da otkáže popravku (remont) u garantnom roku ima u sledećim slučajevima:

- Neodgovarajući (ili ne popunjen) serijski broj proizvoda u poredjenju sa serijskim brojem koji je upisan na garantni list
- Identifikaciona nalepnica proizvoda je izbrisana ili je nema.
- Ako je neko iz neovlašćenog servisa već pokušao da popravi aparat.
- Kvar je nastao kao posledica nepravilne upotrebe aparata (nisu poštovane instrukcije navedene u uputstvu za upotrebu) ot strane kupca ili drugih lica.
- Oštećenja su nastala usled nemarne upotrebe aparata.
- Oštećenje rotora ili statora u vidu slepljivanja nastala kao posledica topljenja izolacije a prouzrokovana prekomernom upotrebom aparata.
- Oštećenje rotora ili statora posledica preopterećenja ili oštećenog sistema za ventilaciju koja se manifestuje ravnomernim potamnivanjem kolektora ili zavojnica.
- Nedostaju zaštitni diskovi, ili drugi delovi uređjaja koji su deo konstrukcije aparata i imaju za cilj da osiguraju bezbedan rada sa aparatom prilikom pravilne upotrebe.
- Kabal za napajanje aparata je produžavan ili menjan od strane kupca.
- Šteta naneta preopterećenjem, zbog nedostatka ventilacije ili nedovoljnog podmazivanja pokretnih komponenti.
- Sklonjeni lageri zbog preopterećenja ili dugotrajne upotre.

Rok za popravku uređeja koji je primljen u servis je 45 dena.

Ovlašćeni servis ne snosi odgovornost za aparate koje vlasnik nije došao da preuzme mesec dana nakon isteka zakonskog roka za popravku!

Електричните апарати "Рајдер" се дизајнирани и произведени во согласност со нормативните документи и стандарди во согласност со сите барања за безбедност што се применуваат.

Содржината и опфат на гаранцијата

Услови на Гаранцијата

Рокот на гаранцијата се наведува во гарантниот лист и важи од датумот на купување на производот. Купувачот/Корисникот на електричната опрема имаат право на бесплатни поправки на уредот доколку истиот е во гарантираниот период, доколку гарантниот лист е правилно пополнет со потпис и печат од страна на продавачот кој го продал уредот, потпишан од страна на купувачот кој потврдува дека е запознаен со условите на гаранцијата и со фискална сметка или фактура која го потврдува датумот на купување на електричниот апарат.

За поправка и рекламација ќе бидат примени само добро исчистени машини!

Поправката на дефекти признати од наша страна во гарантираниот рок се изведува на следниот начин: по наш избор ги поправаме дефектните уреди бесплатно или ги менуваме за нови доколку се во гарантниот рок и доколку не е можно сервисирање.

Уредот треба да се користи строго по упатствата и прописите пропишани во упатството.

За безбедно работење со електричниот уред неопходно е купувачот пред да започне со користење на уредот, да се запознае со упатството за употреба, да се запознае со ставките за безбедност при работа и да го користи уредот за тоа што е наведено во упатството. Уредот бара периодично чистење и адекватно одржување.

Гаранцијата не опфаќа:

- Губење на бојата на машината.
- Делови и потрошни материјали кој подлежат на абеење при употреба, како што се: маст, масло, четкици, водичи, ваљаци, ролки, подлошки, погонски ремени, флексибилно вратило, лагери, семеринги, клип, работно тркало и др.
- Опрема и материјали како што се: Рачки,кабли, батерии, кутии, додатоци за напојување, бургии, дискови за сечење, ножеви ланци, шмиргли, граничници, конец за сечење и др.
- Стопени електрични осигурувачи и заштити
- Механички оштетувања на телото на уредот, декоративни елементи.
- Заштита за очите, заштита за сечење, гумирани плочки, затварачи, мерила и др.
- Кабел и приклучоци.
- Целокупно оштетување на апаратот настанато како последица од пожар, поплава, земјотрес и сл.

Поништување на гаранцијата

Правото да се поништи поправката (ремонт) во рамките на гарантниот период е во следниве случаи:

- Серискиот број заведен во гаранцијата не одговара со серискиот број на машината .
- Налепницата за идентификација залепена на производот е избришана или е исчезната.
- Доколку друго лице кое не е овластениот сервис се обиде да го поправа уредот.
- Доколку не се појави како резултат на несоодветна употреба на уредот (не следи ги инструкциите наведени во упатството) од страна на купувачот или друго лице.
- Дефектот е предизвикан од невнимателна употреба со апаратот
- Оштетувања предизвикани од работа со дотрајани (или лошо поставени) елементи за сечење
- Оштетувањата на роторот или статорот настанале како последица на топењето на изолацијата предизвикано од прекумерно користење на апаратот.
- Оштетувањата на роторот или статорот резултат на преоптоварување или оштетен на системот за вентилација која се манифестира со рамномерно потемнување на колекторот или намотката.
- Недостигаат заштитните дискови, или други делови кои се дел од составната опрема и се наменети за да се обезбеди безбедно работење со уредот кога се користи правилно.
- Електричниот кабел на машината е продолжен или замени од страна на корисникот.
- Оштетувања на уредот од преоптеретување, лоша вентилација и од недоволно подмачкување на подвижните делови
- Оштетени лагери поради преоптоварување или долготрајна работа.
- Скршено легло за лагери од страна на блокиран лагер
- Некомплетен заб на запчаникот (скршен, изабен)
- Скршено шпонково или вилушесто лежиште
- Оштетувања во електриката за клучот како резултат на прашина или кршење
- Оштетување на редукционата кутија (глава) настанато од механизамот за заклучување
- Појава на невообичаена лабавост помеѓу клипот и цилиндарот како резултат на преоптеретување, долготрајна употреба или прашина
- Затегнатост помеѓу клипот и цилиндарот како резултат на преоптеретување прекумерна употреба или прашина
- Оштетено централното тркало и кочницата(променета на боја) - последица на работа со блокирана кочница

Крајниот рок за поправка на уредот кој е примена во сервисот е 45 дена.

Овластениот сервис не сноси одговорност за опремата доколку сопственикот не ја подигне еден месец по истекот на законскиот рок за поправка на машината!

Εξουσία »RAIDER“ έχει σχεδιαστεί και κατασκευαστεί σύμφωνα με τη Δημοκρατία της Βουλγαρίας στους κανονισμούς και τα πρότυπα για τη συμμόρφωση με όλες τις απαιτήσεις ασφάλειας. Περιεχόμενο και πεδίο εφαρμογής της εμπορικής εγγύησης

Εγγύηση

Η περίοδος εγγύησης “Euromaster Import-Export ΕΠΕ δίνει το έδαφος της Βουλγαρίας είναι 24 μήνες.

Χρήστης έχει δικαίωμα να δωρεάν υπηρεσία επιδιόρθωσης ασφαλισμένου περιόδου εγγύησης, εφόσον η κάρτα εγγύησης συμπληρωθεί σωστά φτιαγμένο με υπογραφή και σφραγίδα αντιπρόσωπο, πώληση τη μονάδα, η οποία υπεγράφη από τον πελάτη ότι έχει επίγνωση των συνθηκών εγγύησης και φορολογική ταμειακή μηχανή απόδειξη ή τιμολόγιο αναγράφεται η ημερομηνία της αγοράς.

Επισκευή και Επιστροφές γίνονται δεκτές μόνο καθαρίζονται μηχανές!

Κατάργηση αναγνωρίζεται από ελάττωμα εγγύησης μας, έχει ως εξής: κατά την κρίση μας, είμαστε ελεύθεροι επισκευή ελαττωματικών όργανο ή να αντικατασταθούν με νέα, όπως η εγγύηση δεν ανανεώνεται.

Οι συσκευές πρέπει να χρησιμοποιούνται μόνο κατάλληλα και σύμφωνα με τις οδηγίες.

Για να εξασφαλιστεί η ασφαλής λειτουργία είναι υποχρέωση των πελατών να είναι εξοικειωμένοι με οδηγίες για τη χρήση των κανόνων ασφάλειας ισχύος του εργαλείου, όταν ασχολούνται με αυτό και κυρίως ο σκοπός της. Η μονάδα απαιτεί περιοδικός καθαρισμός και η σωστή συντήρηση.

Η εγγύηση δεν καλύπτει:

- Να φοράτε χρώματος των εργαλείων

- Ανταλλακτικά και αναλώσιμα, τα οποία υπόκεινται σε φθορά που προκαλείται από τη χρήση, όπως: λίπη, λάδια, πινέλα, οδηγίο, οδοστρωτήρες, τα μαξιλάρια, οι κινητήριοι μάντες, εύκαμπτο άξονα σύρμα, ρουλεμάν, σφραγίδες, πιστόνι με ένα σφυρί συρραπτικά, κ.λπ.

- Αξεσουάρ και αναλώσιμα όπως: λαβές, τη μύτη, μπαταρίες, περιπτώσεις, φορτιστές, τρυπάνια, δίσκοι κοπής, σμίλη μαχαίρια, αλυσίδες, γυαλόχαρτο, στάσεις, δίσκοι για στίλβωση, τσοκ (grip, κάτοχος του εργαλείου κοπής) για να τροχών καλώδιο το ίδιο καλώδιο για μηχανές κουρέματος γκαζόν, κ.λπ.

- Χωνευτό ασφάλειες και λάμπες

- Μηχανική βλάβη στο κύτος και όλα τα εξωτερικά μέρη της συσκευής, συμπεριλαμβανομένων των διακοσμητικών

- Ασφάλειες μάτι ασφάλειες εργαλεία κοπής, πλάκες από καουτσούκ, κουφώματα, χάρακες, κ.λπ.

- Το καλώδιο και το βύσμα

- Η συνολική ζημία σε πράξεις που προκλήθηκαν από φυσικές καταστροφές όπως πλημμύρες πυρκαγιές,, σεισμό κ.λπ.

Απόσυρση από την εγγύηση

“Euromaster I / E Ltd έχει το δικαίωμα να αρνηθεί την παροχή υπηρεσιών εγγύησης, σε περιπτώσεις κατά τις οποίες:

- Ασυνεπής (ή κενό) τον αύξοντα αριθμό του άρθρου αυτού με μια συμπληρωμένη κάρτα εγγύησης

- Indetifikatsionniyat να αφαιρεθεί το σήμα ή εντελώς λείπει ένα

- Προσπαθεί να ανεπίτρεπτη παρέμβαση στην παράνομη κατασκήνωση βάσης υπηρεσία

- Ζημιές που προκλήθηκαν λόγω κακής χρήσης (μη οδηγίες) της συσκευής από τον πελάτη ή σε τρίτους

- Ζημία που προκαλείται λόγω της απρόσεκτο χειρισμό της συσκευής

- Βλάβη στο στροφοίο ή στάτη, που αποτελείται από το δέσιμο μεταξύ τους, λόγω της τήξης των μόνωσης που προκαλούνται από τη συνεχόμενη υπερφόρτωση

- Βλάβη στο στροφοίο ή στάτη που προκαλούνται από υπερφόρτωση ή διαταραχή αερισμού, εκφράζεται στην αλλαγή του συλλέκτη ή περιελίξις

- Δεν υπάρχει προστατευτικό δίσκοι, πλάκες στήριξης ή άλλες συनिτώσες που αποτελούν μέρος της δομής του μέσου και έχουν ως στόχο να εξασφαλίσει την ασφαλή και σωστή λειτουργία του

- Το καλώδιο του οργάνου επεκτείνεται ή να αντικατασταθεί από τον πελάτη

- Ζημιές που προκλήθηκαν από υπερφόρτωση ή η έλλειψη αερισμού και ανεπαρκή λίπανση των κινούμενων εξαρτημάτων

- Ρουλεμάν φθορά ή μπλοκαριστεί λόγω υπερφόρτωσης, συνεχή λειτουργία ή σε σκόνη

- Broken φέρει κολάρο

- Λαμβάνοντας σπασμένα στρατόπεδο φωλιά μπλοκάρει ή σπασμένο κολάρο

- Παραβίαση της ακεραιότητας των δοντιών των αλιευτικών εργαλείων (σπασμένα, φθαρμένα)

- Broken shronkono ή γαζών

- El.klyuch Παράλειψη ή ηλεκτρονικό σύστημα ελέγχου που προκαλούνται από τη σκόνη ή ρήξη

- Broken κιβώτιο ταχυτήτων (το κεφάλι) που προκαλείται από την κλειδαριά μηχανισμού

- Η εμφάνιση αφύσικη απόσταση μεταξύ εμβόλου και κυλίνδρου, ως αποτέλεσμα της υπερφόρτωσης, συνεχή λειτουργία ή σε σκόνη

- Σύσφιξη μεταξύ εμβόλου και του κυλίνδρου, ως αποτέλεσμα της υπερφόρτωσης, συνεχή λειτουργία ή σε σκόνη

- Κατεστραμμένα φυγόκεντρες τροχό και φρένο (αποχρωματισμός) - που οφείλεται στην εργασία κατά το δεσμευμένο φρένο

Η προθεσμία για ένα ανακατασκευασμένο εγκρίθηκε το ηλεκτρικό υπηρεσία είναι μέσα σε ένα μήνα.

Εργαστήρια δεν είναι υπεύθυνοι για τα εργαλεία, αζήτητα από τους ιδιοκτήτες τους ένα μήνα μετά την νόμιμη προθεσμία για επισκευή!

Ανεξάρτητα από την εμπορική εγγύηση, ο πωλητής είναι υπεύθυνος για την έλλειψη συμμόρφωσης των καταναλωτικών αγαθών με τη σύμβαση για την πώληση στο πλαίσιο της ΣΕΣ.

Elektroinstrumenti „RAIDER“ su konstruisani i proizvedeni u saglasnosti sa normativnim dokumentima i standardima u skladu sa svim zahtevima za bezbednost koji važe na teritoriji Srbije

Sadržaj i obuhvat trgovačke garancije

Uslovi garancije

Garantni rok na teritoriji Srbija je 2 godine i teče od datuma kupovine elektrouredjaja.

Kupac-korisnik elektrouredjaja ima pravo na besplatnu popravku u osiguranom garantnom periodu, ako je garantni list popunjen ispravno potpisan i pečatiran od strane prodavca koji je uredjaj prodao, potpisan od strane kupca kojim potvrđuje da je upoznat sa uslovima garancije i fiskalni račun kojim potvrđuje datum kupovine uredjaja.

Za popravku i reklamaciju se primaju samo dobro očišćene mašine!

Popravka kvara priznatog sa naše strane u garantnom roku se izvršava na sledeći način: po našem izboru mi popravljamo pokvareni uredjaj besplatno ili ga menjamo za nov i garantni rok se ne obnavlja.

Uredjaj treba da se koristi strogo po instrukcijama navedenim u uputstvu za upotrebu.

Za bezbedan rad sa elektrouredjajem neophodno je da kupac pre početka upotrebe aparata pažljivo pročitava uputstvo za upotrebu, zatim uputstvo za bezbednost pri radu i naravno da koristi uredjaj za to za šta je neamenjen. Uredjaj zahteva periodično čišćenje i adekvatno održavanje .

Garancija ne pokriva:

- ishabanu boju elektroaparata
- delovi i potrošni materijal koji podleže habanju prilikom upotrebe kao što su: grejs, ulje, četke, valjci, i dr.
- dodatni pribor i potrošni materijal kao što: rukohvati, baterije, kutije, dodatci za napajanje, svrdla, diskovi za sečenje, noževi, lanci, šmirgle, graničnici, kabli i dr.
- električni osigurači i sijalice
- mehanička oštećenja na telu aparat, dekorativni elementi na aparatu, štitnici za oči, štitnici za dodatke za sečenje, gumene ploče, učvršćivači, lenjiri, kabal i utičnica.
- celokupna oštrenja aparata nasatala kao posrldica požara, poplava, zemljotresa i dr.

Otkaz garancije

Pravo da otkáže popravku (remont) u garantnom roku ima u sledećim slučajevima:

- Neodgovarajući (ili ne popunjen) serijski broj proizvoda u poredjenju sa serijskim brojem koji je upisan na garantni list
- Identifikaciona nalepnica proizvoda je izbrisana ili je nema.
- Ako je neko iz neovlašćenog servisa već pokušao da popravi aparat.
- Kvar je nastao kao posledica nepravilne upotrebe aparata (nisu poštovane instrukcije navedene u uputstvu za upotrebu) ot strane kupca ili drugih lica.
- Oštećenja su nastala usled nemarne upotrebe aparata.
- Oštećenje rotora ili statora u vidu slepljivanja nastala kao posledica topljenja izolacije a prouzrokovana prekomernom upotrebom aparata.
- Oštećenje rotora ili statora posledica preopterećenja ili oštećenog sistema za ventilaciju koja se manifestuje ravnomernim potamnivanjem kolektora ili zavojnica.
- Nedostaju zaštitni diskovi, ili drugi delovi uredjaja koji su deo konstrukcije aparata i imaju za cilj da osiguraju bezbedan rada sa aparatom prilikom pravilne upotrebe.
- Kabal za napajanje aparata je produžavan ili menjan od strane kupca.
- Šteta naneta preopterećenjem, zbog nedostatka ventilacije ili nedovoljnog podmazivanja pokretnih komponenti.
- Sklonjeni lageri zbog preopterećenja ili dugotrajne upotre.

Rok za popravku uredjeja koji je primljen u servis je 45 dena.

Ovlašćeni servis ne snosi odgovornost za aparate koje vlasnik nije došao da preuzme mesec dana nakon isteka zakonskog roka za popravku!

ГАРАНЦИОННА КАРТА

МОДЕЛ

СЕРИЕН №

СРОК

(за подробности виж гаранционните условия)

№, дата на фактура / касов бон.....

ДАНИИ ЗА КУПУВАЧА

ИМЕ/ФИРМА

(попълва се от служителя)

АДРЕС

(попълва се от служителя)

ПОДПИС НА КУПУВАЧА.....

(запознат съм с гаранционните условия и правилата за експлоатация, изделието е в техническа изправност и окомплектовка)

ДАНИИ ЗА ПРОДАВАЧА

ИМЕ/ФИРМА

(попълва се от служителя)

АДРЕС

(попълва се от служителя)

ДАТА/ПЕЧАТ

СЕРВИЗЕН ПРОТОКОЛ

Приеман протокол	Дата на приемане	Описание на дефекта	Дата на предаване	Подпис

Централен сервиз: София, бул: "Ломско шосе" 246, тел.: 0700 44 155 (безплатен за цялата страна)

e-mail: info@euromasterbg.com

ГАРАНЦИОННИ УСЛОВИЯ ЗА МАШИНИ

Машините и аксесоарите „RAIDER“ са конструирани и произведени съгласно действащите в Република България нормативни документи и стандарти за съответствие с всички изисквания за безопасност.

СЪДЪРЖАНИЕ И ОБХВАТ НА ТЪРГОВСКАТА ГАРАНЦИЯ:

Търговската гаранция, която „Евромастер Импорт-Експорт“ ООД дава за територията на Република България е както следва:

- 36 месеца за всички електроинструменти и бензинови машини от сериите: Raider Industrial, Raider Pro;
- 36 месеца за физически лица за електроинструменти от сериите: Raider Power Tools, Raider Garden Tools;
- 12 месеца за юридически лица за електроинструменти от сериите: Raider Power Tools, Raider Garden Tools;
- 24 месеца за физически лица за инструменти от серията Raider Pneumatic;
- 12 месеца за юридически лица за инструменти от серията Raider Pneumatic;
- 24 месеца за физически лица за всички бензинови машини от сериите: Raider Power Tools и Raider Garden tools
- 12 месеца за юридически лица за всички бензинови машини от сериите: Raider Power Tools и Raider Garden tools
- 24 месеца за физически лица за всички крикове, ръчни машини, газови и дизелови calorифери от серията Raider Power Tools;
- 12 месеца за юридически лица за всички крикове, ръчни машини, газови и дизелови calorифери от серията Raider Power Tools

Търговската гаранция е валидна при предоставяне на гаранционна карта попълнена правилно в момента на закупуване на машината и фискален касов бон или фактура. Гаранционната карта трябва да съдържа модел, сериен номер, име подпис и печат на търговеца продал машината, подпис от страна на клиента, че е запознат с гаранционните условия и датата на покупката. Неполпълнени или подправени гаранционни карти са невалидни. Машините трябва да се използват само по предназначение и в съответствие с инструкцията за употреба. За да се гарантира безопасната работа е необходимо клиента да се запознае добре с инструкциите за употреба на машината, правилата за безопасност при работа с нея и конкретното и предназначение.

Машината изисква периодично почистване и подходяща поддръжка.

ГАРАНЦИЯТА НЕ ПОКРИВА:

- износване на цветното покритие на машината;
- части и консумативи, които подлежат на износване, причинено от ползването като например: грес и масло, четки, водичи, опорни роли, тампони, гумени маншони, задвижващи ремъци, спирачки, гъвкав вал с жило, лагери, семеринги, бутало с ударник на такери и др.;
- допълнителни аксесоари и консумативи като: ръкохватки, струйници, кутии, свредла, дискове за рязане, секачи ножове, вериги, шкурки, ограничители, полир-шайби, патронници (захвати и държачи на режещия инструмент), макарата за корда и самата корда за косачки и др.;
- ръчен стартерен механизъм и запалителна свещ;
- настройка на режима на работа;
- стопяеми електрически предпазители и крушки;
- механични повреди на корпуса и всички външни елементи на izdelieto, включително декоративни;
- предпазители за очи, предпазители за режещи инструменти, гумирани плочи, закопчалки, линеали и др.;

- захранващ кабел и щепсел;
 - цялостните повреди на инструментите, причинени от природни бедствия, като пожари, наводнения, земетресения и др.;
- ### ОТПАДАНЕ НА ГАРАНЦИЯТА:

Фирма „Евромастер И/Е“ ООД не е отговорна за повреди причинени от трети лица, като „Електроснабдителни дружества“, повреди от външен характер, като токови удари, нестандартни захранващи напрежения и има правото да откаже гаранционно обслужване при:

- несъответстващ (или непълнолен) сериен номер на izdelieto с този попълнен на гаранционната карта;
- заличен или липсващ индетификационен етикет на машината;
- повреди възникнали при транспорт, неправилно съхранение и монтаж на машината;
- направен опит за неотризирана сервисна намеса в неупълномощена сервисна база;
- повреди, които са причинени в следствие на неправилна употреба (непазване инструкцията за експлоатация) на машината от страна на клиента или трети лица;
- повреди причинени в резултат на използването на машината в друга среда освен препоръчаната от производителя (влажност, температура, вентилация, напрежение, запрашеност и др.);
- повреди, причинени от попадане на външни тела в машината;
- повреди, причинени в следствие на небрежно боравене с машината;
- повреди причинени от работа без въздушен филтър или силно замърсен такъв;
- при неправилно съотношение на бензин/двуктактово масло, водещо до блокиране на двигателя
- повреда в следствие неправилно поставен или незаточен режещ инструмент;
- повреда на редукторната кутия (предавката), причинена от недостатъчно добро смазване (с грес) на същата или механичен удар по задвижващата ос.
- повреда на ротор или статор, изразяваща се в слепване между тях, следствие на стопяване на изолациите, причинено от продължително претоварване;
- повреда на ротор или статор причинена от претоварване или нарушена вентилация, изразяваща се в промяна на цвета на колектора или намотките;
- натрупан нагар или запушен ауспук – резултат от предозиране на количеството масло в двуктактовата смес.
- липса на масло за режещата верига или незаточена (изхабена) верига;
- запушена горивна система;
- липсват защитни дискове, опорни плотове или други компоненти които са част от конструкцията на инструмента и са предназначени за осигуряването на безопасната му и правилната експлоатация;
- захранващият кабел на инструмента е удължааван или подменян от клиента;
- повредата е причинена от претоварване или липса на вентилация, недостатъчно или неправилно смазване на движещите се компоненти на izdelieto;
- износване или блокирани лагери поради претоварване, продължителна работа или прах;
- разбито лагерно гнездо от блокиран лагер или разбита втулка;
- разбито шпонокво или резбово съединение;
- повреда в ел.ключ или електронно управление причинена от прах или счупване;
- повредена редукторна кутия (глава) причинено от застопо-

рващия механизъм;

- поява на необичайна хлабина между бугало и цилиндър в резултат на претоварване, продължителна работа или прах;
- затягане между бугало и цилиндър в резултат на претоварване, продължителна работа или прах;
- повредено центробежно колело и спиратка (променен цвят) – дължи се на работа с блокатора спиратка;
- спуквания по корпуса, причинени от неправилен монтаж на свързващи тръби, фитинги и подобни;
- липса на компоненти които са част от конструкцията на инструмента и са предназначени за осигуряването на безопасната му и правилна експлоатация;
- на всички водни помпи (без потопяемите) и хидрофори трябва да бъде монтиран възвратен клапан на входящия отвор. При хидрофорите периодично се проверява налягането на металния контейнер(налягането трябва да бъде в границите 1.5 – 2 bar).

ВНИМАНИЕ! Хидрофорите Raider с механичен пресостат не изключват автоматично при липса на вода!

- повреда причинена от работа „на сухо“ без вода, която се изразява в деформация на уплътненията и компонентите на помпената част.
- повреди причинени от замръзване и прекомерно прегряване;

Срокът за отремонтване на приети в сервиза машини е в рамките на един месец.

Сервизите не носят отговорност за машини, не потърсени от собствениците им един месец след законния срок за ремонт!

Търговската гаранция за батерии и зарядни устройства, която "Евромастер Импорт-Експорт" ООД дава за територията на Република България, е както следва:

- 18 месеца за батерията и зарядното устройство от сериите: Raider Industrial, Raider Pro;
- 12 месеца за батерията и зарядното устройство от сериите: Raider Power Tools, Raider Garden Tools;

Гаранционният срок започва да тече от датата на закупуване. Гаранцията покрива всички дефекти, възникнали при правилно ползване на батерията и зарядното устройство, съобразно инструкцията за употреба. "Евромастер Импорт-Експорт" ООД осигурява гаранция, приложима при изброените по-долу условия, чрез безплатно отстраняване на дефекти на продукта, за които в рамките на гаранционния срок може да се докаже, че се дължат на дефекти в материала или при производството. Търговската гаранция е валидна при предоставяне на гаранционната карта на машината, попълнена правилно в момента на закупуване на продукта и фискален касов бон или фактура. Гаранционната карта трябва да съдържа модел и серийен номер на акумулаторната машина, окомплектована с батерия и зарядно устройство, име, подпис и печат на търговеца, продавал комплекта акумулаторен електронинструмент, подпис от страна на клиента, че е запознат с гаранционните условия и датата на покупката.

Гаранцията не покрива:

- износване на цветното покритие на батерията и зарядното устройство;
- повреди възникнали при транспорт, механични повреди /на корпуса и всички външни елементи на батерията и зарядното, включително декоративни/, при други външни въздействия и природни бедствия като пожари, наводнения, земетресения;
- дефекти от амортизация, нормално износване и изхабяване;

Гаранцията за батерията и зарядното устройство отпада в случаите на:

- несъответстващ (или непопълнен) серийен номер на комплекта акумулаторен електронинструмент с този попълнен на гаранционната карта;
 - нарушение на целостта, изтриване или липса на етикета на производителя върху батерията и зарядното устройство;
 - всички случаи на повреди, причинени от неправилна употреба (неспазване инструкцията за експлоатация), изпускане, удар, заливане с течности, небрежно боравене, и в случаи, че всички клетки в батерията са изтощени под критичния минимум;
 - зареждане с неоригинални зарядни устройства, захранващият кабел на зарядното устройство е удължаван или подменян от клиента, или други външни въздействия в противоречие с изискванията на производителя;
 - когато е правен опит за ремонт, монтаж, демонтаж, модификация от потребителя или промени от неупълномощени лица или фирми;
 - при използване на батерията и зарядното устройство не по предназначение;
 - повреди причинени в резултат на използването и съхранението на батерията и/или зарядното в друга среда освен препоръчаната от производителя (влажност, температура, вентилация, напрежение, запращаност и др.);
 - при токови удари, гръмотевици, наводнения, пожари, други външни въздействия;
 - при работа с нестандартна захранваща мрежа и с други неподходящи или нестандартни устройства;
 - Срокът за отремонтване на приети в сервиза батерии и зарядни устройства е в рамките на срока за ремонт- един месец, след който сервизите не носят отговорност в случай, че не са потърсени.
- Законовата гаранция е съгласно изискванията на ЗЗП и Закон за предоставяне на цифрово съдържание и цифрови услуги и за продажба на стоки. При несъответствие на стоките потребителят има правни средства за защита срещу продавача, които не са свързани с разходи за него, като търговската гаранция не засяга тези средства за защита на потребителя;
- Независимо от търговската гаранция продавачът отговаря за липсата на съответствие на потребителската стока с договора за продажба съгласно гаранцията по чл. 33 – 38 (Закон за предоставяне на цифрово съдържание и цифрови услуги и за продажба на стоки).
- Чл. 33. (1) Когато стоките не отговарят на индивидуалните изисквания за съответствие с договора, на обективните изисквания за съответствие и на изискванията за мониториране или инсталиране на стоките, потребителят има право:
1. да предяви рекламация, като поиска от продавача да приведе стоката в съответствие;
 2. да получи пропорционално намаляване на цената;
 3. да развали договора.
- (2) В случаите по ал. 1, т. 1 потребителят може да избере между ремонт или замяна на стоката, освен ако това се окаже невъзможно или би довело до непропорционално големи разходи за продавача, като се вземат предвид всички обстоятелства към конкретния случай, включително:
1. стойността, която би имала стоката, ако нямаше липса на съответствие;
 2. значимостта на несъответствието, и
 3. възможността да бъде предоставено другото средство за защита на потребителя без значително неудобство за потребителя.
- (3) Продавачът може да откаже да приведе стоката в съответствие, ако ремонтът и замяната са невъзможни или ако

биха довели до непропорционално големи разходи за него, като се вземат предвид всички обстоятелства, включително тези по ал. 2, т. 1 и 2.

(4) Потребителят има право на пропорционално намаляване на цената или да развали договора за продажба в следните случаи:

1. продавачът не е извършил ремонт или замяна на стоката съгласно чл. 34, ал. 1 и 2 или, когато е приложимо, не е извършил ремонт или замяна съгласно чл. 34, ал. 3 и ал. 4 или продавачът е отказал да приведе стоката в съответствие съгласно ал. 3;

2. появи се несъответствие въпреки предприетите от продавача действия за привеждане на стоката в съответствие; при несъответствие на стоки с дълготрайна употреба и на стоки, съдържащи цифрови елементи, продавачът има право да направи втори опит за привеждане на стоката в съответствие в рамките на срока на гаранцията по чл. 31;

3. несъответствието е толкова сериозно, че оправдава незабавно намаляване на цената или разваляне на договора за продажба, или

4. продавачът е заявил или от обстоятелствата е ясно, че продавачът няма да приведе стоката в съответствие в разумен срок или без значително неудобство за потребителя.

(5) Потребителят няма право да развали договора, ако несъответствието е незначително. Тежестта на доказване за това дали несъответствието е незначително се носи от продавача.

(6) Потребителят има право да откаже плащането на оставаща част от цената или на част от цената, докато продавачът не изпълни своите задължения за привеждане на стоката в съответствие.

Чл. 34. (1) Ремонтът или замяната на стоките се извършва безплатно в рамките на разумен срок, считано от уведомяването на продавача от потребителя за несъответствието и без значително неудобство за потребителя, като се вземат предвид естеството на стоките и целта, за която са били необходими на потребителя.

(2) За стоки, различни от стоките, съдържащи цифрови елементи, ремонтът или замяната на стоките се извършва безплатно в рамките на един месец, считано от уведомяването на продавача от потребителя за несъответствието и без значително неудобство за потребителя, като се вземат предвид естеството на стоките и целта, за която са били необходими на потребителя.

(3) Когато несъответствието се отстранява чрез ремонт или замяна на стоките, потребителят предоставя стоките на разположение на продавача. При замяна на стоките продавачът взема заменените стоки обратно от потребителя за своя сметка.

(4) Когато извършването на ремонт изисква демонтирането на стоките, които са били инсталирани съобразно тяхното естество и цел, преди да се появи несъответствието, или когато тези стоки трябва да бъдат заменени, задължението на продавача да ремонтира или да замени стоките включва демонтирането на стоките, които не съответстват, и инсталирането на заместващите стоки или на ремонтiranите стоки, или поемане на разходите за демонтиране и инсталиране на стоките.

(5) Потребителят не дължи заплащане за обичайната употреба на заменените стоки за времето преди тяхната замяна.

Чл. 35. Намаляването на цената е пропорционално на разликата между стойността на получените от потребителя стоки и стойността, която биха имали стоките, ако нямаше липса на съответствие.

Чл. 36. (1) Потребителят упражнява правото си да развали договора чрез заявление до продавача, с което го уведомява за решението си да развали договора за продажба.

(2) Когато несъответствието се отнася само за някои от стоките, доставени съгласно договора за продажба, и е налице основание за разваляне на договора съгласно чл. 33, потребителят има право да развали договора за продажба само по отношение на тези стоки, които не съответстват, както и по отношение на всички други стоки, които е придобил заедно със стоките, които не съответстват, ако

не може разумно да се очаква, че потребителят ще се съгласи да запази само стоките, които съответстват.

(3) Когато потребителят развали договора за продажба изцяло или частично само по отношение на някои от доставените съгласно договора за продажба стоки, потребителят връща тези стоки на продавача без неоправдано забавяне и не по-късно от 14 дни, считано от датата, на която потребителят е уведомил продавача за решението си да развали договора за продажба. Крайният срок се смята за спазен, ако потребителят е върнал или изпратил стоките обратно на продавача преди изтичането на 14-дневния срок. Всички разходи за връщане на стоките, в т.ч. експедиране на стоките, са за сметка на продавача.

(4) Продавачът възстановява на потребителя заплатената цена за стоките след тяхното получаване или при представяне на доказателство от потребителя за тяхното изпращане на продавача. Продавачът е длъжен да възстанови получените суми, като използва същото платежно средство, използвано от потребителя при първоначалната трансакция, освен ако потребителят е изразил изричното си съгласие за използване на друго платежно средство и при условие че това не е свързано с разходи за потребителя.

Чл. 37. (1) Потребителят може да упражни правата си по този раздел, както следва:

1. за стоки, различни от стоки, съдържащи цифрови елементи, в срок до две години, считано от доставянето на стоката;

2. за стоки, съдържащи цифрови елементи, когато договорът за продажба предвижда еднократно предоставяне на цифрово съдържание или цифрова услуга, независимо от това дали несъответствието се дължи на физическите или цифровите елементи на стоката, в срок до две години, считано от доставянето на стоката и предоставянето на цифровото съдържание или цифровата услуга или в рамките на периода от време, посочен в чл. 31, ал. 1 и 2, без да се възпрепятства прилагането на чл. 28, ал. 3, т. 1;

3. за стоки, съдържащи цифрови елементи, когато договорът за продажба предвижда непрекъснато предоставяне на цифрово съдържание или цифрова услуга за определен период от време, независимо от това дали несъответствието се дължи на физическите или цифровите елементи на стоката, в срок до две години, считано от доставянето на стоката и от започването на непрекъснато предоставяне на цифровото съдържание или цифровата услуга;

4. за стоки, съдържащи цифрови елементи, когато договорът за продажба предвижда непрекъснато предоставяне на цифрово съдържание или цифрова услуга за период, по-дълъг от две години, и несъответствието се дължи на цифровите елементи на стоката, потребителят може да упражни правата си по този раздел в рамките на срока на действието на договора.

(2) Сроктът по ал. 1 спира да тече през времето, необходимо за извършване на ремонт или замяна на стоката.

(3) Упражняването на правото на потребителя по ал. 1 не е обвързано с други срокове за предявяване на иск, различни от тези по ал. 1.

Чл. 38. Продавачът, който отговаря за несъответствие на стоките, дължащо се на действие или бездействие, включително на пропуск да се предоставят актуализации на стоки, съдържащи цифрови елементи, от страна на лице на предходен етап от веригата от търговски сделки, има право на иск за обезщетение за претърпени вреди срещу лицето или лицата, които са причинили несъответствието.

GARANCIJSKA IZJAVA

MODEL	
SERIJSKA ŠT.	
GARANCIJSKI ROK	
PRODAJALEC	
IME/FIRMA	
NASLOV	
DATUM in ŽIG	

Deklaracija: Poreklo Kitajska, Euromaster Import Export Ltd. Je pooblaščen predstavnik proizvajalca in lastnik blagovne znamke RAIDER.

Distributer in prodajalec za slovenijo: Topmaster d.o.o.

SERVISER: Topmaster d.o.o.

Garancija: Garancija velja 24 mesecev od dneva pravilno zavedene prodaje. Ta garancija se izda samo za stranke, ki so orodje plačila. V primeru težav, ki jih povzročajo proizvodna napaka v garancijskem roku, proizvajalec nadomesti brezplačno menjavo delov za priznano napako. Rezervni deli so dobavljivi še 36 mesecev po preteku garancije.

Pošiljanje orodja in delo, se v vsakem primeru plača in bremenijo stranko. Izključeno iz garancije: škodo, nastalo zaradi slabega vzdrževanja, malomarnosti in uporabe, ki ni v skladu s splošnimi pogoji ne priznamo.

RAIDER zagotavlja svojim proizvajalcom kljub napakam v oblikovanju in proizvodnji za čas enega leta od dneva nakupa. Ta garancija ne vključuje redne obrabe obeh kovinskih in nekovinskih delov, zlorabe, z uporabo opreme preko svoje zmogljivosti in vse obrabe ali poškodb, ki so nastale kot rezultat s pomočjo hidravlične tekočine, ki je ne priporoča proizvajalec.

Prosimo, upoštevajte, da naše naprave niso namenjene uporabi v poslovnih, trgovskih in industrijskih aplikacijah. Zato se garancija razveljavi, če se oprema uporablja v aplikacijah poslovnih, trgovskih in industrijskih ali drugih enakovrednih dejavnosti. V nadaljevanju se prav tako izključuje iz naše garancije: nadomestilo za poškodbe pri prevozu in škodo, nastalo zaradi neizpolnjevanja za vgradnjo / sestavljanje navodil ali škodo, nastalo zaradi nestrokovnega montaže, neupoštevanja navodil, zlorabo ali neprimerno uporabo (na primer preobremenitev naprave), vdorom tujkov v napravo (npr. pesek ali prah), ki učinkovito silo ali zaradi zunanjih dogodkov (npr. škoda, povzročena z napravo) in normalne obrabe zaradi nepravilnega delovanja naprave.

DATUM SPREJEMA	
OPIS OKVARE	
DATUM OKVARE	
DATUM PRODAJE	
PODPIS	

ZASTOPA IN PRODAJA: Topmaster d.o.o., Pot k sejmišču 30, 1231 Ljubljana

Tel. 01 6204390, info@topmaster.si, www.topmaster.si

EUROMASTER IMPORT EXPORT LTD

1231, Sofia, Bulgaria, 246 Lomsko shose Blvd.,

tel.: +359 700 44 155

fax: + 359 2 934 00 90

www.euromasterbg.com; e-mail: info@euromasterbg.com

