

RAIDER[®]

Power Tools

RD-WM13



BG РЪКОВОДСТВО ЗА ЕКСПЛОАТАЦИЯ

RO INSTRUCȚIUNI DE FOLOSIRE

MK упатство за работа

RU РУКОВОДСТВО ПО ЕКСПЛУАТАЦИИ

EN USER MANUAL

SR UPUTSTVA ZA UPOTREBU



Euromaster
Import-Export Ltd.
Bulstat: 121833797

WWW.RAIDER.BG

ОРИГИНАЛНА ИНСТРУКЦИЯ ЗА УПОТРЕБА

Уважаеми потребители,

Поздравления за покупката на машина от най-бързоразвиващата се марка за електрически и пневматични инструменти - RAIDER. При правилно инсталиране и експлоатация, RAIDER са сигурни и надеждни машини и работата с тях ще Ви достави истинско удоволствие. За Вашето удобство е изградена и отлична сервизна мрежа с 32 сервиза в цялата страна.

Преди да използвате тази машина, моля, внимателно се запознайте с настоящата "Инструкция за употреба".

В интерес на Вашата безопасност и с цел осигуряване на правилната ѝ употреба, прочетете настоящите инструкции внимателно, включително препоръките и предупрежденията в тях. За избягване на ненужни грешки и инциденти, важно е тези инструкции да останат на разположение за бъдещи справки на всички, които ще ползват машината. Ако я продадете на нов собственик то "Инструкцията за употреба" трябва да се предаде заедно с нея, за да може новия ползвател да се запознае със съответните мерки за безопасност и инструкциите за работа.

"Евромастер Импорт Експорт" ООД е упълномощен представител на производителя и собственик на търговската марка RAIDER. Адресът на управление на фирмата е гр. София 1231, бул. "Ломско шосе" 246, тел. 02 934 33 33, 934 10 10, www.raider.bg; www.euromasterbg.com; e-mail: info@euromasterbg.com.

От 2006 година във фирмата е въведена системата за управление на качеството ISO 9001:2008 с обхват на сертификацията: Търговия, внос, износ и сервиз на професионални и хоби електрически, пневматични и механични инструменти и обща железария. Сертификатът е издаден от Moody International Certification Ltd, England.



ЕЛЕКТРОЖЕН

RD-WM13

ВНИМАНИЕ!

Прочетете ръководство за употреба внимателно, за Ваша собствена безопасност, преди да пристъпите към експлоатация на машината!

ТЕХНИЧЕСКИ ХАРАКТЕРИСТИКИ

Захранващо напрежение: 220V-50Hz

Волтаж: 48V

Изходящо напрежение: 11.2KVA

Ампераж: 60-200 Amp

Ниво на защита: 21 IP

Изолационен клас: H

Електроди: 2-4 мм

ОПИСАНИЕ

1. Индикатор за температурата
2. Ключ за захранване
3. Регулатор на напрежението
4. Връзка за електродни щипки
5. Кабел за захранване
6. Основа
7. Дръжка
8. Колела

ИНСТРУКЦИИ ЗА БЕЗОПАСНОСТ

При работа с машината винаги спазвайте настоящите инструкции за употреба, както и приложените към окомплектовката на инструмента «Общи правила за безопасност на труда».

В това ръководство са използвани следните символи:



ВНИМАНИЕ! Съществува риск от нараняване или повреда на инструмента.



ВНИМАНИЕ! Преди започване на работа с инструмента се запознайте с инструкцията за експлоатация.



ВНИМАНИЕ! Използвайте маска за електрожен.

ВЪВЕДЕНИЕ

RD-WM13 е удобен преносим електрожен, осигуряващ здрава и едновременно финна спойка. Снабден е с термостат и въздушно охлаждане за сигурност при работа и намаляване на риска от аварии.

ДОПЪЛНИТЕЛНИ АКСЕСОАРИ

- ✓ Използвайте само оригиналните аксесоари на "Raider"
- ✓ При монтиране и употреба на аксесоари, не произведени от "Raider", следвайте инструкциите на съответния производител
- ✓ Не използвайте повредени, деформирани аксесоари
- ✓ Пазете аксесоарите от удари и сътресения

ПРЕДИ УПОТРЕБА

- ✓ Преди да използвате машината за първи път, се препоръчва да получите практическа информация относно работата с нея. Внимателно прочетете упътването за употреба, преди да започнете работа. Допитайте се до техник, ако не знаете как да настроите машината за работа. Не позволявайте на външни хора да се приближават до работното място. Не докосвайте открити кабели и части, по които протича електричество. Уредът трябва да бъде правилно заземен. При инсталиране или настройка, винаги изключвайте уреда.

- Не работете с машина със свален капак.
- ✓ Работете винаги със сухи токоизолиращи ръкавици.
 - ✓ Затегнете работните части при условие, че те не са стабилни
 - ✓ Използвайте напълно разгънати кабели с предпазни удължители за ток 16 Amps
 - ✓ При работа носете защитни очила и ръкавици, тапи за уши , прахова маска и устойчиви обувки; при необходимост използвайте престилка
 - ✓ Пушекът, причинен при работа е опасен!
Работете в проветрени помещения и използвайте предпазна маска за уста.
 - ✓ Не работете в помещения, които наскоро са били третирани с боя, лакове и др.
 - ✓ При включване в контакта се уверете, че машината е изключена
При работа може да се получат искри.
Не работете в близост до лесно запалими вещества.
Пригответе пожарогасител в близост до мястото на работа.

ПРИ УПОТРЕБА

- ✓ При включване на мощни електроуреди е възможно възникването на кратковременни колебания на напрежението в захранващата мрежа; при съвпадение на неблагоприятни обстоятелства е възможно увреждане на други включени в мрежата уреди (при импеданс на захранващата мрежа, по-малък от 0,25 Щ смущенията са пренебрежимо малки)

- ✓ Пазете кабела далеч от движщите се части; прехвърлете кабела отзад, далеч от машината
- ✓ Ако кабелът се повреди или среже по време на работа, не г докосвайте; веднага изключете щепсела; никога не използвайте машината с повреден кабел
- ✓ При работа се отделят искри; препоръчва се в близост да няма други лица или лесновъзпламеними материали
- ✓ В случай на електрическа или механична повреда, веднага изключете машината и прекъснете захранването
- ✓ В случай на прекъсване на захранването или неочаквано измъкване на щепсела, веднага превключете ключа за включване/изключване в изключено положение (OFF), за да избегнете рестартиране на машината.
- ✓ При спиране на машината, не прилагайте сила.

СЛЕД РАБОТА

- ✓ Преди да поставите машината, изключете уреда



ВНИМАНИЕ! НЕ ПРЕНАСЯЙТЕ МАШИНАТА ДЪРЖЕЙКИ Я ЗА ЗАХРАНВАЩИЯ КАБЕЛ!

ИНСТРУКЦИИ ЗА ЕКСПЛОАТАЦИЯ Свързване и пускане в работа

1. Заземяване.

Изохода за заземяване е под основата на електрожена. Заземяването става с медна жица, с дължина около 14 мм.

Model	Sectional area of output cable (mm ²)	Sectional area of output cable (mm ²)	Air switch current (A)
130A	≥ 25	≥ 6	60
200A	≥ 35	≥ 6	60
250A	≥ 50	≥ 10	75

Всеки електрожен е снабден с дистрибуторна кутия с прекъсвач и защита от токов удар. Свържете с кабел дистрибуторната кутия до входа за напрежение. Капацитетът на дистрибуторната кутия отговаря на приложената по-горе таблица.

2. Свързване на електродните накрайници.

Единият край на електродните накрайници завършват със щипка, другият се свързва с уреда. Захващането за уреда трябва да е здраво. Електроженът трябва да е заземен при работа.

3. Етапи при работа.

- Включете дистрибуторната кутия и ключа за напрежение
- Поставете ключа за напрежение съответно на 220V.
- Настройка на напрежението – въртете по посока на часовниковата стрелка за увеличаване на напрежението.
- За приключване на работа – изключете първо от ключа за напрежение, след това изключете дистрибуторната кутия.



ВНИМАНИЕ! За по-дълъг технически живот на вашата машина спазвайте точно указанията на производителя. Преди работа обърнете внимание на техническата характеристика на инструмента и указанията при експлоатация.
ЖЕЛАЕМ ВИ ПРИЯТНА РАБОТА И ВИСОКИ ТЕХНИЧЕСКИ УСПЕХИ !!!
ИНСТРУКЦИИ ЗА БЕЗОПАСНОСТ



Внимание! Използвайки този електрически уред винаги спазвайте основните правила за безопасен труд, както и описаните в това ръководство допълнителни предпазни мерки с цел да се избегне възможният риск от пожар, удар от електрически ток или нараняване. Също така моля прочетете и обърнете внимание на съветите описани.

Прочетете тези инструкции преди да започнете работа с уреда.

ГАРАНЦИЯ / ОПАЗВАНЕ НА ОКОЛНАТА СРЕДА

- ✓ Поддържайте винаги електроинструмента и хранящия кабел чисти (особено вентилационните отвори)



Не се опитвайте да почиствате машината като пъхате заострени предмети в вентилационните отворите



Преди почистване изключете щепсела

УКАЗАНИЯ ЗА БЕЗОПАСНА РАБОТА

При използване на електрически инструменти, с цел намаляване на риска от пожар, токов удар и наранявания, трябва да се спазват следните основни мерки за безопасност.



Прочетете изцяло настоящите указания, преди да пуснете в действие това изделие. Запазете настоящите указания:

1. Проверете напрежението, указано на фирмената табелка

2. Поддържайте работното си място чисто

Безпорядъкът на работното място увеличава опасността от трудови злополуки;

3. Съобразявайте се с условията на работното място

Не оставяйте инструментите си на дъжд. Не използвайте електроинструменти във влажна или мокра среда. Работете при добро осветление. Не използвайте електроинструменти в близост до леснозапалими течности или газове;

4. Предпазвайте се от токов удар

Избягвайте съприкосновение на тялото със заземени повърхности (напр. тръбопроводи, радиатори, кухненски печки, хладилници);

5. Не допускайте деца в опасна близост

Не позволявайте на външни лица да се докосват до инструментите ви или до охранващия шнур; дръжте ги на разстояние от работното си място.

6. Съхранявайте неизползваните инструменти на подходящо място

Съхранявайте инструментите, които не използвате в момента, в сухи заключени помещения, където не могат да бъдат достигнати от деца;

7. Не претоварвайте инструмента

Той ще свърши работата по-добре и по-безопасно в указания от производителя обхват;

8. Използвайте подходящия за работата инструмент

Не се опитвайте да накарате малки инструменти или приспособления да вършат работата на големи и мощни инструменти. Не използвайте инструментите за неспецифични дейности (напр. Не използвайте

циркуляр за рязане на клони или на дънери);

9. Работете с подходящо работно облекло

Не носете широки дрехи или украшения; те могат да бъдат захванати от движещите са детайли на машината. При работа на открито се препоръчва носенето на предпазни гумени ръкавици и обувки със стабилен грайфер. Ако сте с дълга коса, носете предпазна мрежа;

10. Използвайте предпазни очила

Освен това използвайте дихателна или противопрахова маска, ако рязането е свързано с отделяне на прах;

11. Използвайте прахоуловители

Ако към уредите могат да се поставят приспособления за извличане и събиране на праха, осигурете тяхното поставяне и правилно използване;

12. Не увреждайте охранващия шнур

Никога не дръжте инструмента за охранващия шнур, никога не дърпайте шнура, за да изключите щепсела от контакта, и предпазвайте кабела от омасляване и допир до нагорещени предмети и остри ръбове;

13. Застопорявайте обработваното изделие

Използвайте затягащи скоби или менгеме за застопоряване на обработваното изделие; това е по-безопасно, отколкото ако го държите с ръка, а вие ще можете да използвате и двете си ръце за работа с инструмента;

14. Не се протягайте, за да достигнете предмети извън обсега ви

Работете винаги в стабилно положение и постоянно поддържайте равновесие;

15. Отнасяйте се грижливо към инструментите си

Поддържайте инструментите си остри и чисти, за да работите по-качествено и по-безопасно. Съблюдавайте указанията за поддръжка и смяна на приспособленията. Периодично проверявайте захранващия шнур и щепсела на инструмента и ако откриете повреда, поверете ремонта им на квалифицирано лице. Проверявайте периодично ползваните удължители и заменяйте повредените. Поддържайте ръкохватките сухи, чисти и не допускайте зацапването им с масло или грес;

16. Изключвайте електроинструментите от захранващата мрежа

Изключвайте електроинструмента от захранващата мрежа, когато не го използвате, преди техническо обслужване или когато сменяте работните приспособления, като сменяеми ножове, свредла и режещи инструменти;

17. Не оставяйте ключове по електроинструмента

Създайте си навика преди пускане в действие на електроинструмента да проверявате дали всички ключове и регулируеми гаечни ключове са отстранени от него;

18. Предпазвайте се от включване по невнимание

Не дръжте включени в мрежата инструменти с поставен върху пусковия прекъсвач пръст. При включване на инструмента в мрежата се уверете, че пусковият

прекъсвач е в положение "изключено";

19. Използвайте удължители при работа на открито

При работа с инструмента на открито използвайте само предназначени за целта и съответно обозначени удължители;

20. Бъдете винаги нащрек

Следете какво вършите, постъпвайте разумно и не работете с инструмента, когато сте уморени;

21. Проверявайте за повредени части

Преди да започнете работа с инструмента, винаги проверявайте внимателно дали предпазните устройства и другите части работят изрядно и изпълняват функциите, за които са предназначени. Проверявайте центроването и закрепването на движещите се части, както и за повредени части. Проверявайте дали всички части са монтирани правилно, както и всички други условия, които могат да влияят върху работата им. Повредени или дефектни предпазни устройства, прекъсвачи и други части трябва да бъдат ремонтирани или подменени от квалифицирано лице. Не използвайте инструменти, които не могат да бъде включени и изключени от пусковият прекъсвач;

22. Внимание! Използвайте инструмента и приспособленията му в съответствие с настоящите указания за безопасна работа и по начина, указан за съответния инструмент, като имате предвид работните условията и работата, която трябва да се извърши. Използването на инструмент за операции, различни от тези, които обикновено се очаква да извършва

даденият инструмент, може да предизвика рискова ситуация;

23. Поверявайте ремонта на инструмента само на квалифицирано лице

Този електроинструмент отговаря на съответните правила за безопасност на труда. Допуска се извършването на ремонтни дейности само от квалифициран персонал с използване на оригинални резервни части, в противен случай за работещия съществува значителна опасност от злополука.

APARAT DE SUDURA

RD-WM13

TECHNICAL DATA

Current voltage: 220V-50Hz

No- load voltage: 48V

Input capacity: 11.2 KVA

Current range: 60-200 Amp

Protection class: 21 IP

Insulation class: H

Usable electrodes: 2-4 mm

INSTRUCTIUNI DE SIGURANTA

Atunci cand folositi scule electrice trebuie sa respectati intotdeauna urmatoarele masuri de siguranta si protectie pentru a reduce riscul incendiului, electrocutarii si a accidentarii personale.



Cititi toate aceste instructiuni inainte de a utiliza acest produs. Respectati aceste recomandari:

1. Controlati voltajul indicat pe placuta cu marca fabricii;

2. Pastrati ordinea la locul de munca

Dezordinea la locul de munca reprezinta pericol de accidente;

3. Considerati locul de munca drept mediu ambiant

Nu expuneti la ploaie sculele electrice. Nu folositi sculele electrice in mediu umed sau ud. Asigurati o buna iluminare a locului de munca. Nu folositi sculele electrice in apropierea lichidelor sau gazelor inflamabile;

4. Protejati-va impotriva electrocutarii

Evitati contactul corpului cu suprafete cu legatura la pamant (de ex. tevi, radiatoare, masini de gatit, frigidere);

5. Impiedicati accesul copiilor

Nu permiteti persoanelor straine sa atingă aparatul sau cordonul electric; ei

trebuie tinuti la distanta de locul dvs. de munca.

6. Depozitati sculele nefolosite

Atunci cand sculele nu sunt folosite, acestea trebuie pastrate intr-un loc uscat si incuiat unde copiii nu au acces;

7. Nu suprasolicitati scula electrica

Aceasta va lucra mai bine si mai sigur conform normelor pentru care a fost create;

8. Utilizati scule adecvate

Nu folositi scule sau dispozitive slabe pentru a realiza lucrari care necesita scule de mare rezistenta. Nu folositi sculele in alte scopuri decat cele recomandate (de exemplu nu folositi un ferastrau circular pentru a taia crengi de copaci sau busteni);

9. Purtati imbracaminte de lucru adecvata

Nu purtati haine prea largi sau bijuterii; acestea pot fi prinse de partile mobile. Atunci cand lucrati in aer liber purtati manusi de cauciuc si incaltaminte antiderapanta. Acoperiti parul cu o plasa de protectie daca acesta este lung;

10. Purtati ochelari de protectie

De asemenea folositi o masca de protectie in cazul in care in timpul operatiei de taiere se degaja praf;

11. Conectati echipamentul de extractie a prafului

Daca sunt prezente instrumente pentru conectarea extractiei de praf si exista posibilitati de colectare a acestuia, asigurati-va ca acestea sunt conectate si folosite cu adevarat;

12. Nu maltratati cordonul electric

Nu transportati scula tinand-o de cordon, nu trageți niciodata cordonul electric pentru deconectarea lui din

13. Fixati bine piesa

Folositi dispozitive de fixare sau o menghina pentru a fixa bine piesa; este mai sigur decat folosirea mainii dvs. si in felul acesta veti putea folosi ambele maini pentru manevrarea masinii;

14. Nu depasiti limitele pozitiei normale de lucru.

Pastrati o pozitie stabila, mentineti-va intotdeauna echilibrul;

15. Intretineti-va cu grija sculele

Pentru a lucra bine si sigur, pastrati-va sculele bine ascutite si curate.

Respectati instructiunile de intretinere si recomandarile privind inlocuirea dispozitivelor. Controlati regulat cordonul, firele si in cazul deteriorarii lor chemati un specialist pentru a le inlocui. Pastrati manerele uscate, curate si lipsite de ulei sau vaselina;

16. Intreruperea sculelor

Scoateti din priza fisa de alimentare in cazul nefolosirii, inainte de intretinere sau in cazul inlocuirii unor dispozitive cum ar fi de exemplu panze de ferastrau, burghiuri sau alte dispozitive de taiere;

17. Inlaturati cheile sculei

Formati-va deprinderea sa controlati daca cheile sau dispozitivele de ajustare au fost indepartate de la masina inainte de a o conecta;

18. Evitati pornirea neintentionata

Atunci cand introduceti fisa de alimentare in priza asigurati-va mai intai ca comutatorul este in pozitie oprita;

19. Cordonul prelungitor folosit in aer liber

Atunci cand lucrati in aer liber folositi numai cordoane prelungitoare recomandate in acest scop si marcate corespunzator;

20. Fiti foarte atenti intotdeauna

Fiti atenti in timpul lucrului. Procedati rational si nu folositi masina atunci cand sunteti obositi;

21. Verificati partile componente defecte

Inainte de a utiliza masina, verificati atent dispozitivele de protectie si alte componente pentru a stabili daca acestea functioneaza corect si conform scopurilor pentru care au fost fabricate. Verificati centrarea partilor mobile, legatura partilor mobile si deteriorarea partilor. Verificati montarea corecta a tuturor partilor si orice alte conditii care afecteaza eventual functionarea lor. Dispozitivele de protectie, comutatorul sau orice alta parte componenta care este deteriorata sau defecta trebuie sa fie reparate corespunzator sau inlocuite de catre o persoana specializata. Nu folositi masini cu comutatoare defecte.

22. Atentie ! Folositi masina si accesoriile ei in conformitate cu aceste instructiuni de protectie si conform modului de functionare specific al masinii, tinand seama de conditiile de lucru si de felul lucrarii care trebuie indeplinita. Folosirea masinii pentru lucrari diferite de cele normale planificate pentru a fi indeplinite de o anumita masina poate duce la aparitia unor situatii primejdioase.

23. Masina trebuie reparata de catre o persoane specializate

Aceasta scula electrica este corespunzatoare normelor de siguranta general acceptate. Reparatiile vor fi executate numai de catre un specialist folosind piese de rezerva originale altfel existand pericolul accidentarii operatorului.

Original instructions' manual

Dear Customer,

Congratulations on the purchase of machinery from the fastest growing brand of electric and pneumatic tools - RAIDER. When properly installed and operating, RAIDER are safe and reliable machines and work with them will deliver a real pleasure. For your convenience has been built and excellent service network of 32 service station across the country.

Before using this machine, please carefully acquainted with these "instructions for use.

In the interest of your safety and to ensure proper use and read these instructions carefully, including the recommendations and warnings in them. To avoid unnecessary errors and accidents, it is important that these instructions will remain available for future reference to all who will use the machine. If you sell it to a new owner "Instructions for Use" must be submitted along with it to enable new users to become familiar with relevant safety and operating instructions.

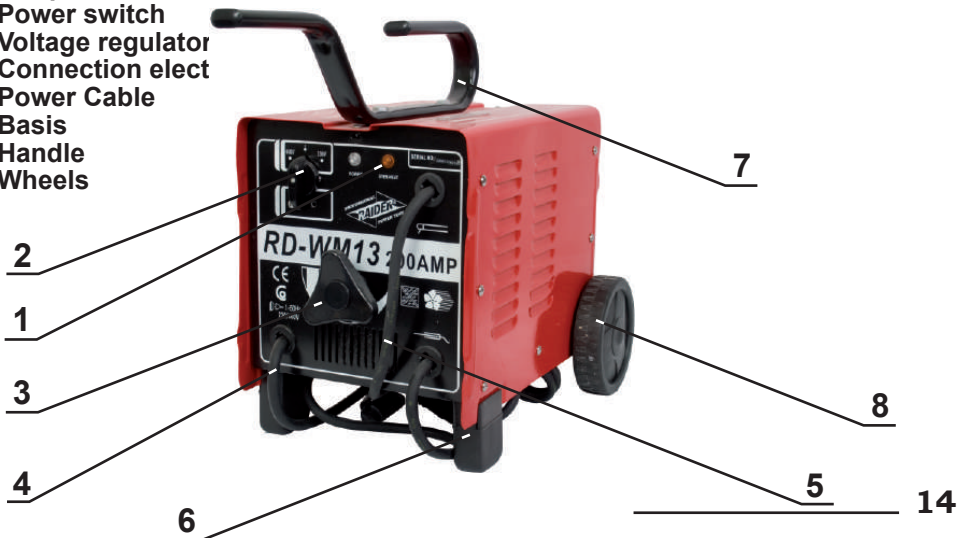
Euromaster Import Export Ltd. is an authorized representative of the manufacturer and owner of the trademark RAIDER.

Adress: Sofia City 1231, Bulgaria "Lomsko shausse" Blvd. 246, tel 02 934 33 33, 934 10 10, www.raider.bg; www.euromasterbg.com; e-mail: info@euromasterbg.com.

Since 2006 the company introduced the system of quality management ISO 9001:2008 with scope of certification: Trade, import, export and servicing of hobby and professional electrical, mechanical and pneumatic tools and general hardware. The certificate was issued by Moody International Certification Ltd, England.

DESCRIPTION

1. Temperature Indicator
2. Power switch
3. Voltage regulator
4. Connection elect
5. Power Cable
6. Basis
7. Handle
8. Wheels



WELDING MACHINE

RD-WM13

WARNING

Read this manual carefully before using the machine, for your own safety.

TECHNICAL DATA

Current voltage: 220V-50Hz

No- load voltage: 48V

Input capacity: 11.2 KVA

Current range: 60-200 Amp

Protection class: 21 IP

Insulation class: H

Usable electrodes: 2-4 mm

SAFETY INSTRUCTIONS

When using the machine, always observe the enclosed safety instructions as well as the additional safety instructions

The following symbols are used throughout this manual



Denotes risk of personal injury or damage to the tool



Caution! Read the instruction manual and follow the warning and safety instructions!

SAFETY INSTRUCTIONS GENERAL

- ✓ Use the original „Raider“ accessories which can be obtained from your “Raider” dealer
- ✓ For mounting/using non-“Raider” accessories observe the instructions of the manufacturer concerned
- ✓ Use only accessories with an allowable speed matching at least the highest no-load speed of the tool
- ✓ Do not use damaged, deformed or vibrating grinding/cutting discs
- ✓ Protect accessories from impact, shock and grease
- ✓ **BEFORE USE**
- ✓ Before using the tool for the first time, it is recommended to receive practical information
- ✓ Do not work with materials containing asbestos
- ✓ Be careful of hidden electrical wires or gas- and water pipes; check the work area, for instance with a metal detector
- ✓ Be careful when cutting groves, especially in supporting walls (slots in supporting walls are subject to countryspecific regulations; these regulations are to be observed under all circumstances, so before beginning work, consult with the responsible structural engineer, architect or construction supervisor)
- ✓ Clamp the workpiece in case it does not remain stationary from its own weight
- ✓ Do not clamp the tool in a vice
- ✓ Use completely unrolled and safe extension cords with a capacity of 16 Amps (UK 13 Amps)
- ✓ Wear protective glasses and gloves, hearing protection , a dust mask, and sturdy shoes;
- ✓ Read and save this instruction manual
- ✓ Only use this tool for dry grinding/cutting
- ✓ Only use the flanges which are supplied with this tool
- ✓ This tool should not be used by people under the age of 16 years
- ✓ **ACCESSORIES**

- ✓ Always mount auxiliary handle 2 and protective guard 3; never use the tool without them
- ✓ Be sure tool is switched off when plugging in


DURING USE

- ✓ Inrush currents cause short-time voltage drops; under unfavourable power supply conditions, other equipment may be affected (if the system impedance of the power supply is lower than 0,25 Ohm, disturbances are unlikely to occur)
- ✓ Always keep the cord away from moving parts of the tool; direct the cord to the rear, away from the tool
- ✓ If the cord is damaged or cut through while working, do not touch the cord, but immediately disconnect the plug; never use the tool with a damaged cord
- ✓ Keep hands away from rotating accessories
- ✓ When grinding metal, sparks are generated; keep other persons and combustible material from work area
- ✓ In case of electrical or mechanical malfunction, immediately switch off the tool and disconnect the plug
- ✓ In case the cutting disc is blocked, resulting in jerking forces on the tool, immediately switch off the tool
- ✓ In case of current interruption or when the plug is accidentally pulled out, unlock the on/off switch immediately and put it in the OFF-position in order to prevent uncontrolled restarting
- ✓ Do not apply so much pressure on the tool that it comes to a standstill

AFTER USE

- ✓ Before you put down the tool, switch off the motor and ensure that all moving parts have come to a complete standstill
- ✓ After switching off the tool, never stop the rotation of the accessory by a lateral force applied against it.
- ✓ **WHEN CONNECTING NEW 3-PIN PLUG (U.K. ONLY):**
- ✓ Do not connect the blue (= neutral) or brown (= live) wire in the cord of this tool to the earth terminal of the plug
- ✓ If for any reason the old plug is cut off the cord of this tool, it must be disposed of safely and not left unattended

GUARANTEE / ENVIRONMENT

- ✓ Always keep tool and cord clean (especially the ventilation slots)
-  **Do not attempt to clean ventilation slots by inserting pointed objects through openings**

-  **Disconnect the plug before cleaning**

- ✓ This “Raider” product is guaranteed in accordance with statutory/country-specific regulations; damage due to normal wear and tear, overload or improper handling will be excluded from the guarantee
- ✓ In case of a complaint, send the tool **undismantled** together with proof of purchase to your dealer or the nearest “Raider” service station

SAFETY INSTRUCTIONS

When using electric tools, the following basic safety precautions should always be followed to reduce the risk of fire, electric shock and personal injury.



Read all these instructions before attempting to operate this product. Save these instructions.

1. Check voltage indicated on nameplate;

2. Keep work area clean

Cluttered areas and benches invite injuries;

3. Consider work area environment

Do not expose power tools to rain. Do not use power tools in damp or wet locations. Keep work area well lit. Do not use power tools in presence of flammable liquids or gasses;

4. Guard against electric shock

Avoid body contact with earthed surfaces (e.g. pipes, radiators, ranges, refrigerators);

5. Keep children away

Do not let visitors contact tool or cord; they should be kept away from work area;

6. Store idle tools

When not in use, tools should be stored in a dry and locked-up place, out of reach of children;

7. Do not force the tool

It will do the job better and safer at the rate for which it was intended;

8. Use the right tool

Do not force small tools or attachments to do the job of a heavy-duty tool. Do not use tools for purposes not intended (e.g. do not use a circular saw for cutting tree limbs or logs);

9. Dress properly

Do not wear loose clothing or jewelry; they can be caught in moving parts. Rubber gloves and non-skid footwear are recommended when working

outdoors. Wear protective hair covering to contain long hair;

10. Use safety glasses

Also use face or dust mask, if cutting operation is dusty;

11. Connect dust extraction equipment

If devices are provided for the connection of dust extraction and collection facilities, ensure these are connected and properly used;

12. Do not abuse the cord

Never carry the tool by the cord, never yank the cord to disconnect it from the socket, and keep the cord away from heat, oil and sharp edges;

13. Secure work

Use clamps or a vise to hold the work; it is safer than using your hand and it frees both hands to operate the tool;

14. Do not overreach

Keep proper footing and balance at all times;

15. Maintain tools with care

Keep tools sharp and clean for better and safer performance. Follow instructions for maintenance and changing accessories. Inspect tool cords and plugs periodically and, if damaged, have them repaired by a qualified person. Inspect extension cords periodically and replace them, if damaged. Keep handles dry, clean and free from oil and grease;

16. Disconnect tools

Disconnect tool when not in use, before servicing, or when changing accessories such as blades, bits and cutters;

17. Remove tool keys

Form the habit of checking to see that keys and adjusting wrenches are

removed from the tool before turning it on;

18. Avoid unintentional starting

Do not carry a plugged-in tool with a finger on the switch. Be sure the switch is off when plugging in;

19. Outdoor use extension cords

When tool is used outdoors, use only extension cords intended for use outdoors and so marked;

20. Stay alert

Watch what you are doing, use common sense and do not operate tool when you are tired;

21. Check damaged parts

Before you use the tool, always carefully check the guarding and other parts to determine that they will operate properly and perform their intended functions. Check for alignment of moving parts, binding of moving parts and breakage of parts. Check for proper mounting of all parts and any other conditions that may affect their operation. A guard, switch or other part that is damaged or defective should be properly repaired or replaced by a qualified person. Do not use tool, if switch does not turn it on and off;

22. Warning! Use the tool and its accessories in accordance with these safety instructions and in the manner intended for the particular tool, taking into account the working conditions and the work to be performed. Use of the tool for operations, different from those normally expected to be performed by the particular tool, could result in a hazardous situation;

23. Have the tool repaired by a qualified person

This electric tool is in accordance with the relevant safety rules. Repairs

should only be carried out by qualified persons using original spare parts, otherwise this may result in considerable danger for the user;

ELEKTRIČNI ZAVARIVAČ 200A RD-WM13

Napon: 220V-50Hz
 Voltaža: 48V
 Izlazni napon: 11.2 KVA
 Amperaža: 60-200 Amp
 Elektrode: 2-4 mm

UPUTSTVO ZA BEZBEDNOST

Prilikom upotrebe aparata strogo se pridržavajte uputstva za upotrebu kao i priloženih "Opštih pravila za bezbednost pri radu."

DODATNIDELOVI

- Koristite isključivo originalne delove proizvođača „RAIDER"
- Prilikom montiranja i upotrebe dodatka koje ne proizvodi „RAIDER", koristite uputstvo za upotrebu tog proizvođača.
- Koristite dodatke čija dozvoljena brzina obrtanja je veća ili ista sa maksimalnom brzinom obrtanja pri praznom hodu elektroaparata
- Ne koristite oštećene, deformisane ili vibrirajuće diskove za brušenje/sečenje.
- Pazite dodatke od udara i potresa.

PRE UPOTREBE

- Pre prve upotrebe aparata preporučuje se da dobijete praktične savete (infotracije) o radu sa aparatom.
- Ne koristite materijale koji sadrže azbest.
- Ukoliko dodatni delovi nisu dovoljno zategnuti – pritegnite ih.
- Ne zatežite aparat uz pomoć prese ili stege.
- Koristite potpuno razmotane kablove sa sigurnosnim produžnim kablovima za struju od 16 Amps
- Pripremite se za rad sa aparatom uz zaštitne naočare, rukavice, tampone za uši, zaštitnu masku protiv prašine, adekvatnu obuću i ako je neophodno koristite zaštitnu keclju.
- Pre nego što uključite aparat u struju proverite dali je prekidač na aparatu isključen.

PRILIKOM UPOTREBE

- Prilikom uključivanja jakih elektrouredjaja moguće je doći do kratkog kolebanja napona, pri određenim uslovima postoji mogućnost oštećenja drugih uredjaja koji su priključeni na mrežu (ako je opterećenje mreže manje od 0.25 Ω smetnje su su male)
- Držite kabl što dalje od pokretnih delova aparata. Najbolje prebacite kabl pozadi dalje od samog aparat.
 - Ako oštetite ili presećete kabl prilikom rada sa

aparatom odmah aparat isključite iz struje. Ne koristite aparat sa oštećenim kablom.

- Pazite ruke od rotirajućih delova aparata.
- Prilikom rada sa metalima javljaju se iskre. Preporučuje se da u blizini nema drugih lica ili lako zapaljivih materijala.
- U slučaju elektro ili mehaničkog oštećenja odmah isključite aparat iz mreže za napajane.
- Ako dodje do prekida napajanja ili ne planiranog izvlačenja kabla iz utkača odmah prebacite prekidač za uključeno/isključeno u položaj isključeno (OFF) da ne bi došlo do neplaniranog restartovanja aparata.
- Prilikom prekida rada sa aparatom ne primenjujte silu.

POSLE UPOTREBE

- Posle upotrebe a pre odlaganja aparata isključite motor i uverite se da su svi pokretni delovi potpuno nepokretni.
- Kada isključite aparat ne zaustavljajte dodatne, obrtne delove, silom (ručno).

GARANCIJA/ ZAŠTITA ŽIVOTNE SREDINE

- Aparat i kabl uvek treba da budu čisti (posebnu pažnju obratite na održavanjeventilacionih otvora)

Ne pokušavajte da aparat očistite tako što će te gurati oštre predmete u otvore za ventilaciju. Isključite aparat iz struje pre nego što počnete čišćenje.

Pre čišćenja isključite utikač iz utičnice

INSTRUKCIJE ZA BEZBEDAN RAD

Prilikom rada sa elektroaparatom u cilju smanjenja rizika od požara, strujnog udara ili povrede neophodno je da se pridržavate sledećih osnovnih pravila za bezbednost.

Pažljivo pročitajte navedene instrukcije pre nego što počnete sa korišćenjem aparat. Sačuvajte navedene instrukcije:

1. Proverite napon koji je naznačen, u tabeli na aparatu, od strane proizvođača
2. Održavajte radno mesto čisto
Nered u radnoj sredini povećava opatnost od povreda
3. Prilagodjavajte se uslovima u radnoj sredini
Ne ostavljajte aparat na kiši. Ne koristite aparat u vlažnoj i mokroj sredini. Vodite računa da mesto gde radite bude dobro osvetljeno. Ne koristite aparat u blizini lako zapaljivih tečnosti i gasova.

4. Čuvajte se od električnog udara
Izbegavajte dodir sa uzemljenim površinama kao što su na primer (radijatori, električne peći, frižideri)

5. Ne dozvoljavajte deci pristup aparatu
Ne dozvoljavajte drugim licima kontakt sa aparatom u kablom. Udaljite ih iz radnog okruženja.

6. Aparate koje ne koristite čuvajte na sigurnom mestu

Kada nije u upotrebi aparate čuvajte na suvom i sigurnom mestu, van domašaja dece.

7. Ne preopterećujte aparat
Bolje će raditi na propisani način

8. Koristite odgovarajući aparat
Ne koristite manje aparate ili razne dodatke za poslove za koje je predviđena upotreba većih aparata. Ne koristite aparat za delatnosti za koje nije namenjen (npr. Ne koristite cirkular za sečenje grančica).

9. Pre nego što počnete sa radom obucite adekvatno radno odelo
Ne nosite široku odeću i nakit jer mogu biti zahvaćeni pokretnim delova aparata.
Ako radite u otvorenom prostoru preporučuje se upotreba gumenih rukavica i adekvatna obuća. Ako imate dugu kosu stavite zaštitnu mrežu.

10. Koristite zaštitne naočare. Koristite zaštitnu masku ako se prilikom upotrebe aparat stvara prašina.

11. Koristite dodatke za ekstrakciju prešine. Ako na aparatu može da se postavi oprema za izvlačenje i sakupljanje prašine, postavite je i pravilno koristite

12. Ne oštećujte kabl! Nikada ne nosite aparat držeći ga za kabl. Nikada ne vucite kabl da bi isključili aparat iz struje. Držite ga dalje od toplote, ulja i oštih ivica.

13. Pričvrstite materijal koji obradjujete. Koristite stegu za fiksiranje materijala, to je bezbednije od držanja aparata rukama a ujedno su vam obe ruke slobodne.

14. Ne istežite se! Uvek budite u stabilnom polžaju prilikom rada sa aparatom

15. Redovno održavajte aparate. Dodatni delovi trebaju biti oštri i čisti kako bi rad sa njima bio kvalitetniji i bezbedniji. Sledite uputstva za održavanje i zamenu dodatka. Povremeno proverite ispravnost kablova i utikača. Ako primetite oštećenje pozovite kvalifikovano lice radi popravke. Proverite produžne kablove i zamenite ih ako su oštećeni. Održavajte rukohvate čistim. Ne dozvolite da budu zaprljani uljem ili benzinom.

16. Isključite aparat iz električne mreže. Isključite aparat iz električne mreže kad ga ne koristite, kad treba aparat dapremestite kao i kad menjate

noževu, svrdla kao i prilikom menjanja dodatka za sečenje.

17. Ne ostavljajte bilo koju vrstu ključeva na aparatu! Neka vam predje u naviku da pre nego što počnete sa upotrebom aparata sklonite sve ključeve (obične, viljuškaste,...) koje ste eventualno koristili za podešavanje aparata

18. Čuvajte se od ne namernog uključivanja aparata

Ne nosite aparat uključen u električnu mrežu sa prstom postavljenim na prekidač. Pre nego što priključite aparat u električnu mrežu proverite da li je prekidač na aparatu isključen.

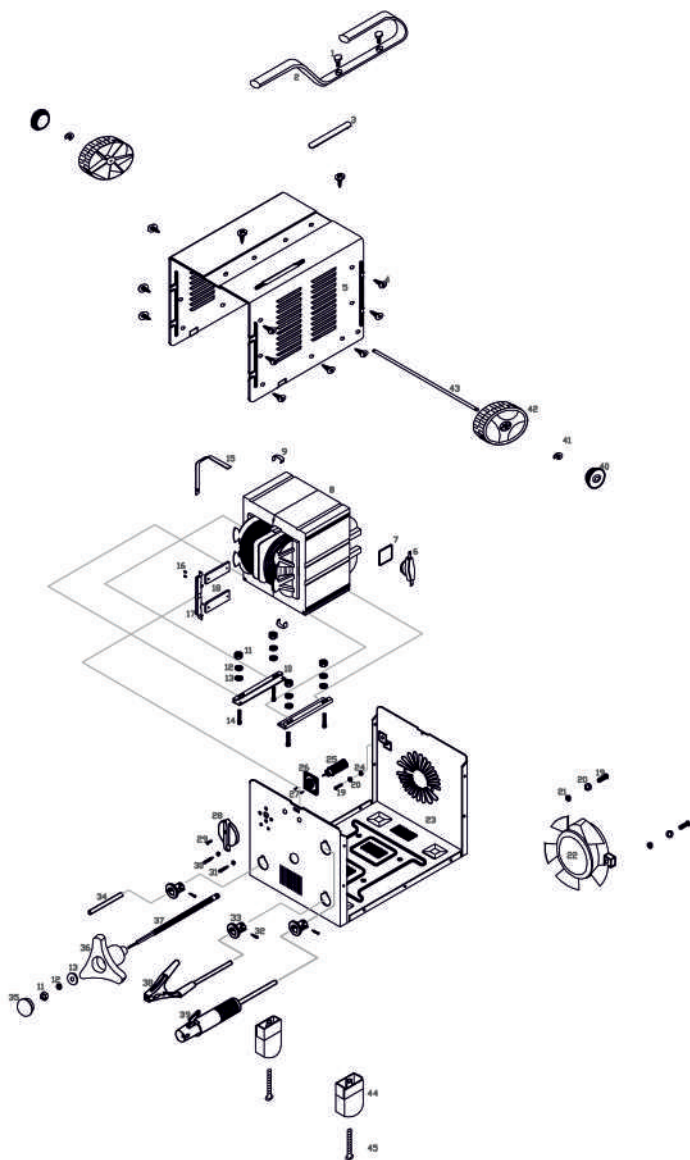
19. Koristite produžni kabl prilikom rada na otvorenom prostoru Prilikom rada na otvorenom prostoru koristite isključivo produžne kablove koji su namenjeni za tu svrhu.

20. Budite uvek skoncentrisani i veoma pažljivi
Pratite šta radite, neka vaši postupci budu razumni. Ne radite sa aparatom ako ste umorni.

21. Redovno proveravajte da li ima oštećenih delova
Pre nego što počnete rad sa aparatom, uvek proverite pažljivo da li zaštitni elementi kao i drugi delovi rade kako treba i ispinjavaju svoju funkciju za koju su predviđeni. Proveravajte da li su dodatni delovi dobro pričvršćeni i centrirani i da li ima oštećenje na dodatnom deli koji planirate da koristite. Proverite da li su svi delovi montirani pravilno, kao i sve druge uslove koji mogu na bilo koji način da utiču na rad. Sve oštećene ili felerične zaštitne elemente, prekidače kao i sve druge delove koji su neispravni treba popraviti ili zameniti stručno lice. Ne koristite aparate kod kojih je prekidač neispravan.

22. Upozorenje! Koristite aparat i njegove dodatke prateći instrukcije za bezbednu upotrbu koje su navedene u ovom uputstvu vodeći računa o poslu koji treba da završeti kao i o uslovima za rad. Upotreba aparata za obavljanje poslova za kojienje predviđen može dovesti do rizičnih i opasnih situacija.

23. Popravku aparata vršite isključivo u ovlašćenom servisu
Ovaj aparat je u saglasnosti sa bitnim pravilima za bezbednost pri radu. Popravka aparat dozvoljena je samo u ovlašćenom servisu od strane kvalifikovanih lica koji su u obavezi da za tu namenu koriste originalne rezervne delove. U suprotnom za lice koje koristi aparat postoji značajna opasnost od povrede.



Product	AC MMA Welding Machine	Type Designation	BX1180C2
Item	Kind of Component	Information about type,current,power,material etc.	
1	Hexagon headed bolt	M8×18	
2	Handle of C type	Mild steel	
3	Superstratum of Current indication window	PMMA	
4	Tapping Screw	M4×10	
5	Outer shell of Welding Machine		
6	Thermal Cutout	KDS-48A, 48A 118℃	
7	Aluminium piece		
8	Transformer included Primary windings: Bobbing Coil Secondary windings: Bobbing Coil Outer Insulation paper Silicon-steel piece core		
9	Clip	65Mn	
10	U-shaped fastener		
11	Nut	M5	
12	Spring - washer	Φ5	
13	Flat - washer	Φ5	
14	Bolt	M5×20	
15	Index	Mild steel, Q215	
16	Bolt	M3×5	
17	Bracket of removable Silicon-steel piece core		
18	Removable Silicon-steel core		
19	Bolt	M4×16	
20	Spring- washer	Φ4	
21	Flat- washer	Φ4	
22	Electric Fan	KDF-150,AC 230V,50/60Hz,0.22A	
23	Framework of Welding Machine		
24	Lockwasher	Φ4	
25	Power Select Switch	HZ8B-20/3/4, 50/60Hz	
26	Fixing Board of Switch	ABS	
27	Screw	M4×12	
28	Handle of Power Switch	ABS	
29	Screw	M3×10	
30	Power Indicator	AD-16W-1,230VAC ,1mA,White	
31	Overheat Indicator	AD-16Y-1,230VAC ,1mA,Yellow	
32	Tapping Screw	M3×12	
33	Lock Sleeve of Cable	PA66	
34	Power cable	H07RN – F3G2.5mm ²	
35	Cover of handwheel	ABS	
36	Handwheel of current Adjustment	ABS	
37	Transmission screw		
38	Clamp of Welded Material included welding cable	Mild steel , KDC-1250 H01N2-D1×16mm ²	
39	Welding holder included	KDH-2000,200A@20%	
	welding cable	H01N2-D1×16mm ²	
40	Cover	PA66	
41	Spring metal piece	Spring steel	
42	Wheel	PP	
43	Shaft of wheel	Mild steel	
44	Bolt	M5×28	
45	Underprop of Welding Machine	PA66	



EC DECLARATION OF CONFORMITY

Euromaster Import Export Ltd.

Address: Sofia 1231, Bulgaria, 246 Lomsko shausse Blvd.

Product: Welding Machine

Brand: RAIDER

Type Designation: RD-WM13

is designed and manufactured in conformity with following Directives:

2006/42/EC of the European Parliament and the Council dated 17-th May 2006 on machinery
2006/95/EC of the European Parliament and of the Council of 12 December 2006 on the harmonisation of the laws of Member States relating to electrical equipment designed for use within certain voltage limits.

2004/108/EC of the European Parliament and of the Council of 15 December 2004 on the approximation of the laws of the Member States relating to electromagnetic compatibility;

The product fulfils the essential requirements of the following standards:

EN 60974-1:2002 /A1:2002

EN 60974-5:2003

EN 60974-10:2003



Place&Date of Issue:

Sofia, Bulgaria

May 27, 2011

Brand Manager:

Krasimir Petkov



ЕО ДЕКЛАРАЦИЯ ЗА СЪОТВЕТСТВИЕ

Евромастер Импорт Експорт ООД
Адрес: София 1231, България, "Ломско шосе" 246.

Продукт: Електрожен
Запазена марка: RAIDER
Модел: RD-WM13

е проектиран и произведен в съответствие със следните директиви:

2006/42/ЕС на Европейския парламент и на Съвета от 17 май 2006 година относно машините
2006/95/ЕС на Европейския парламент и на Съвета от 12 декември 2006 г. за
хармонизиране на законодателствата на държавите-членки относно електрически
съоръжения, предназначени за използване в определени граници на напрежението.
2004/108/ЕС на Европейския парламент и на Съвета от 15 декември 2004г. за сближаване
на законодателствата на държавите-членки относно електромагнитната съвместимост;

и отговаря на изискванията на следните стандарти:

EN 60974-1:2002 /A1:2002
EN 60974-5:2003
EN 60974-10:2003



Място и дата на издаване:
София, България
27-ми май 2011 г

Бранд мениджър:

Красимир Петков

DECLARATIE DE CONFORMITATE

Noi, **SC EUROMASTER SRL** cu sediul in Str. Horia, Closca si Crisan, Nr 5, Otopeni-ILFOV, cu Certificat de inregistrare nr. J23/1265/2007, asiguram, garantam si declaram pe propria raspundere, conform prevederilor Hotararii Guvernului nr.1022/2002 privind regimul produselor si serviciilor care pot pune in pericol viata, sanatatea, securitatea muncii si protectia mediului, ca produsele bifate in anexa si fabricate de

- **EUROMASTER IMPORT-EXPORT, 34** Georgi Benkovski str.BG-1202 Sofia- Bulgaria

la care se refera aceasta declaratie, nu pun in pericol viata, sanatatea, securitatea muncii, nu produc un impact negativ asupra mediului si sunt in conformitate cu:

- ISO 9001/2000,
- Certificat nr. 843552/10.12.2004 si 799644/23.12.2002 Madrid, Spania
- Legea Protectiei Muncii nr.90/1996
- Legea Protectiei Mediului nr. 137/1995
- Legea nr. 608/2001
- HG nr. 71/2002, HG nr. 1605/2003, HG nr. 527/2007
- OG nr. 21/2008, OG nr. 62/2004
- L 296/1992
- Produsul este conform HG 264/2006 si directiva europeana 2004/22/CE
- HG 457/2003 ;HG 982/.2007.

Produsele sunt executate si corespund normelor europene :

-EN 60335-1(:1994) :2001/ A1 :2001/A2 :2004/A11 :2001 /A16 :2003 ;
-EN 60335-2-30+A1 :2005 ;EN 60745-1 :2006 ;EN 60745-2-1 :2003+A11 :2007 ;
-EN 55014-1(:2000) :2002 +A1 :2002+A2 :2003 ;
-EN 55014-2 :1999/A1 :2002 ;EN 6100-3-3 :1995+A1 :2001/+A2 :2005 ;
-EN 61000-3-2 :2004/A2 :2006 ;
-EN 61000-3-11 :2004 .
-98/37/EC ;2006/95/EC ;2004/108/EC

Termenul de garantie al produselor : PRODUS HOBBY.Termen de garantie : 24 luni de la data vanzarii catre consumatorii casnici(pentru toata gama RAIDER).

Declarator:

SC Euromaster SRL

ГАРАНЦИОННА КАРТА

МОДЕЛ RD-wm13 *Електрожен / Welding machine*

СЕРИЕН №

СРОК

(за подробности вижте гаранционните условия)

ДАНИИ ЗА КУПУВАЧА

ИМЕ/ФИРМА

(попълва се от служителя)

АДРЕС

(попълва се от служителя)

ДАНИИ ЗА ПРОДАВАЧА

ИМЕ/ФИРМА

(попълва се от служителя)

АДРЕС

(попълва се от служителя)

ДАТА/ПЕЧАТ

СЕРВИЗЕН ПРОТОКОЛ

Приеман протокол	Дата на приемане	Описание на дефекта	Дата на предаване	Подпис

Електроинструментите „RAIDER“ са конструирани и произведени съгласно действащите в Р. България нормативни документи и стандарти за съответствие с всички изисквания за безопасност.

Съдържание и обхват на търговската гаранция Гаранционни условия

Гаранционният срок, който "Евромастер Импорт-Експорт" ООД дава за територията на Р.България е 24 месеца.

Потребителят има право на безплатно ремонтно обслужване в осигурения гаранционен период, ако гаранционната карта е попълнена коректно с положени подпис и печат на търговеца, продад уреда, подпис от страна на клиента, че е запознат с гаранционните условия и фискален касов бон или фактура, удостоверяващи датата на покупката.

За ремонт и рекламация се приемат само добре почистени машини!

Отстраняването на признатия от нас гаранционен дефект, се извършва по следния начин: по наш избор, ние ремонтираме безплатно дефектиралния инструмент или го подменяме с нов, като гаранционният срок не се подновява.

Уредите трябва да се използват само по предназначение и в съответствие с инструкцията за експлоатация.

За гарантирана безопасна работа е необходимо клиента да се запознае добре с инструкциите за употреба на електроинструмента, правилата за безопасност при работа с него и конкретното му предназначение. Уредът изисква периодичното почистване и подходяща поддръжка.

Гаранцията не покрива:

- износване на цветното покритие на инструментите;
- части и консумативи, които подлежат на износване, причинено от ползването като например: грес и масло, четки, водачи, опорни ролки, тампони, задвижващи ремъци, гъвкав вал с жило, лагери, семеринги, бутало с ударник на такеи и др.;
- допълнителни аксесоари и консумативи като: ръкохватки, струйник, батерии, кутии, зарядни устройства, свредла, дискове за рязане, секачи ножове, вериги, шкурки, ограничители, полир-шайби, патронници (захват, държач на режещият инструмент), макарата за корда и самата корда за косачки и др.;
- стопяеми електрически предпазители и крушки;
- механични повреди на корпуса и всички външни елементи на изделието, включително декоративни;
- предпазители за очи, предпазители за режещи инструменти, гумирани плочи, закопчалки, линеали и др.;
- захранващ кабел и щепсел;
- цялостните повреди на инструментите, причинени от природни бедствия, като пожари, наводнения, земетресения и др.;

Отпадане на гаранция

"Евромастер И/Е" ООД има правото да откаже гаранционно обслужване в случаите когато:

- несъответстващ (или непопълнен) сериен номер на изделието с този попълнен на гаранционната карта;
 - индентификационният етикет на изделието е заличен или изцяло липсва такъв;
 - е правен опит за неотторизирана сервизна намеса в неупълномощена сервизна база;
 - повредите са причинени в следствие на неправилна употреба (неспазване инструкцията за експлоатация) на изделието от страна на клиента или трети лица;
 - повредите са причинени в следствие на небрежно боравене с изделието;
 - повреда на ротор или статор, изразяваща се в слепване между тях, следствие на стопяване на изолациите, причинено от продължително претоварване;
 - повреда на ротор или статор причинена от претоварване или нарушена вентилация, изразяваща се в промяна на цвета на колектора или намотките;
 - липсват защитни дискове, опорни плотове или други компоненти които са част от конструкцията на инструмента и са предназначени за осигуряването на безопасната му и правилна експлоатация;
 - захранващият кабел на инструмента е удължаван или подменян от клиента;
 - повредата е причинена от претоварване или липса на вентилация и недостатъчно смазване на движещите се компоненти;
 - износване или блокирани лагери поради претоварване, продължителна работа или прах;
 - разбита лагерна втулка;
 - разбито лагерно гнездо от блокиран лагер или разбита втулка;
 - нарушаване целостта на зъбите на зъбни предавки (счупени, износени);
 - разбито шпонково или резбово съединение;
 - повреда в ел.ключ или електронно управление причинена от прах или счупване;
 - повредена редукторна кутия (глава) причинено от застопоряващия механизъм;
 - поява на необичайна хлабина между бутало и цилиндър в резултат на претоварване, продължителна работа или прах;
 - затягане между бутало и цилиндър в резултат на претоварване, продължителна работа или прах;
 - повредено центробежно колело и спирачка (променен цвят) – дължи се на работа с блокирана спирачка;
- Срокът за отремонтване на приети в сервиза електроинструменти е в рамките на един месец.
Сервизите не носят отговорност за инструменти, непотърсени от собствениците им един месец след законния срок за ремонт!

Независимо от търговската гаранция, продавачът отговаря за липсата на съответствие на потребителската стока с договора за продажба съгласно ЗЗП.

RAIDER

SC EUROMASTER SRL

STR.HORIA,CLOSCA SI CRISAN,NR.5,HALA 3,OTOPENI, ILFOV TEL/FAX:021.351.01.06

CERTIFICAT DE GARANTIE

Nr. _____ din _____

Denumirea produsului _____

Seria de fabricatie a produsului _____

Caracteristici tehnice _____

Garantie comerciala : PODUS HOBBY.Termen de garantie: 24 luni de la data vanzarii catre consumatorii casnici (pentru toata gama RAIDER).

Durata medie de utilizare: 3 ani

Vandut prin societatea _____ din localitatea

_____ str. _____ nr. _____ cu

factura nr. _____ din _____

Cumparator _____

Data cumpararii produsului _____

Garantia presupune repararea gratuita a defectelor datorate producatorului, in cadrul termenului de garantie

1. Vanzatorul care comercializeaza produsul are obligatia sa faca demonstratia de functionare a produsului si sa explice consumatorului modul de utilizare al acestuia, in cazul in care consumatorul solicita acest lucru.

2. Produsul defect va fi receptionat de catre unitatea de service de care apartine care va efectua diagnosticarea defectului.

3. Unitatea service are obligatia de a efectua diagnosticarea, expertizarea si depanarea, in perioada de garantie, gratuit, in cel mult 15 zile de la data inregistrarii reclamatiei consumatorului. In cazul in care produsul nu poate fi reparat, el va fi inlocuit imediat dupa ce se constata imposibilitatea folosirii acestuia, cu un produs similar, acordandu-se un nou termen de garantie care va curge de la data preschimbării produsului sau i se va restitui beneficiarului contravaloarea a produsului. Agentul economic are aceleasi obligatii pentru produsul inlocuit ca si pentru produsul vandut initial.

4. Durata termenului de garantie se prelungeste cu termenul scurs de la data la care consumatorul a reclamat defectarea produsului, pana la data repunerii in functiune a acestuia, acest fapt fiind inregistrat in certificatul de garantie de catre unitatea service care a executat reparatia.

5. Pentru a beneficia de garantie, cumparatorul are obligatia de a respecta instructiunile de utilizare/intretinere predate de vanzator o data cu produsul si de a nu permite interventii asupra produsului din partea unor persoane neautorizate sa acorde service.

6. In cazul unor defectiuni aparute in cadrul termenului de garantie, cumparatorul se va prezenta la unitatea service cu bonul/factura de cumparare, certificatul de garantie si reclamatia referitoare la deficientele produsului.

7. Vanzatorul este obligat fata de consumator, pentru produsul reclamat in cadrul termenului de garantie, sa asigure si sa suporte toate cheltuielile pentru repararea sau inlocuirea acestuia, precum si cheltuielile de diagnosticare, expertizare, ambalare si transport.

8. Producatorul si vanzatorul sunt exonerati de obligatiile lor privind garantia, daca defectiunea s-a produs din cauza nerespectarii de catre consumator a instructiunilor de utilizare, intretinere, manipulare, transport, depozitare, cuprinse in documentatia care insoteste produsul.

9. Vanzatorul este obligat sa asigure repararea sau inlocuirea gratuita a produsului dupa expirarea termenului de garantie, in cazul in care defectiunea s-a datorat unor vicii ascunse, confirmate prin expertize tehnice efectuate de un organism neutru, aparute in cadrul duratei medii de utilizare a acestuia, caz in care cheltuielile aferente vor fi suportate de vanzator.

ATENTIE! RESPECTATI INTOCMAI INSTRUCIUNILE DIN MANUALUL DE UTILIZARE A PRODUSULUI!

11. La expirarea perioadei de garantie (postgarantie) **depanarea produsului se va efectua contra cost, la solicitarea clientului.**

12. La efectuarea unor lucrari service pentru lucrarea de remediere a defectului, in cazul in care lucrarea nu necesita utilizarea de piese de schimb, prestatorul va acorda pentru lucrare obligatoriu o garantie de cel putin 3 luni.

13. Lista unitatilor service este mentionata in prezentul certificate de garantie.

LISTA CENTRELOR SERVICE AUTORIZATE

- SC Stefan Alex SRL - Str.Parcului Bl.K4,ScE,Ap.1, Calarasi , Tel : 0735.199.024
- ABC International SRL - Str.Babadag nr.5,Bloc1Sc.A parter,Tulcea; Tel : 0240.518.260
- Euro 94 SRL - Sos.Chitilei 60A sect1, Bucuresti ; Tel : 021.668.72.60
- SC Viva Metal Decor SRL- STR. ALBESTI NR. 10 (IN INCINTA FOSTEI AUTOBAZE ZENIT), Curtea de Arges; Tel : 0722.531.168 / 0732.148.633
- SC BUFFALO COM SRL – Sos Transilvaniei , Nr 17-19 , Oradea ; Tel: 0749.217.717
- SC AZIF COM SRL- Piata Chiriac Magazinul Universal, Craiova, Judetul Dolj, tel.0788.419.858, fax 0251.522.131
- SC GUMSERVICE SRL, Miercurea Ciuc, Str. George Cosbuc Nr. 14, TEL. 0266371183
- SC ADA TRADING SRL Calea Bucurestilor nr.64, bloc C1-3, Otopeni Ilfov.Tel/fax 0213504379
- SC TEHNO HOBY SRL strada Erou Bucur.nr.9, Piatra Neamt, judetul Neamt;Tel.0233236333, Fax.0233222026
- SC BASAROM COM SRL, Sos Alexandriei , Nr. 6A, Bragadiru, Ilfov, Tel 0214201637, Fax 0214201638.

14. EVIDENTA REPARATIILOR IN PERIOADA DE GARANTIE

Nr crt	Data reclamatie	Data rezolvare reclamatie	Reparatie executata/piese inlocuite	Prelungire garantie	Garantie ptr. service	Nume si semnatura deparator	Semnatura consumator
1							
2							
3							
4							
5							
6							
7							

IMPORTATOR:
SC Euromaster SRL

VANZATOR:
Semnatura / stampila

15.AM CITIT CONDITIILE DE ACORDARE A GARANTIEI SI AM LUAT LA CUNOSTINTA.NU AM OBIECTIUNI (SEMNATURA CONSUMATORULUI)

Prezentul certificat de garantie este in conformitate cu prevederile HG 449/2003, privind comercializarea produselor si garantiile asociate cu OG 21/2008 si OG 174/2008 cu modificarile si completarile ulterioare republicate si nu afecteaza drepturile consumatorilor.

Produsul beneficiaza de o garantie legala de conformitate de 24 luni(2 ani).Existenta garantiei legale de conformitate si a celei comerciale nu exclude existenta garantiei de viciu ascuns conform OG 21/2008, cu modificarile si completarile ulterioare republicate si a codului civil

Elektroinstrumenti „RAIDER“ su konstruisani i proizvedeni u saglasnosti sa normativnim dokumentima i standardima u skladu sa svim zahtevima za bezbednost koji važe na teritoriji Srbija

Sadržaj i obuhvat trgovačke garancije

Uslovi garancije

Garantni rok na teritoriji Srbija je 1 godina i teče od datuma kupovine elektrouredjaja.

Kupac-korisnik elektrouredjaja ima pravo na besplatnu popravk u osiguranom garantnom periodu, ako je garantni list potpunjen ispravno potpisan i pečatiran od strane prodavca koji je uređaj prodao, potpisan od strane kupca kojim potvrđuje da je upoznat sa uslovima garancije i fiskalni račun kojim potvrđuje datum kupovine uređaja.

Za popravku i reklamaciju se primaju samo dobro očišćene mašine!

Popravka kvara priznatog sa naše strane u garantnom roku se izvršava na sledeći način: po našem izboru mi popravljamo pokvareni uređaj besplatno ili ga menjamo za nov i garantni rok se ne obnavlja.

Uređaj treba da se koristi strogo po instrukcijama navedenim u uputstvu za upotrebu.

Za bezbedan rad sa elektouredjajem neophodno je da kupac pre početka upotrebe aparata pažljivo pročita uputstvo za upotrebu, zatim uputstvo za bezbednost pri radu i naravno da koristi uređaj za to za šta je neamenjen. Uređaj zahteva periodično čišćenje i adekvatno održavanje .

Garancija ne pokriva:

- ishabanu boju elektroaparata
- delovi i potrošni materijal koji podleže habanju prilikom upotrebe kao što su: grejs, ulje, četke, valjci, i dr.
- dodatni pribor i potrošni materijal kao što:rukohvati, baterije, kutije, dodatci za napajanje, svrdla, diskovi za sečenje, noževi, lanci, šmirgle, graničnici, kabli i dr.
- električni osigurači i sijalice
- mehanička oštećenja na telu aparat, dekorativni elementi na aparatu, štitnici za oči, štitnici za dodatke za sečenje, gumene ploče, učvršćivači, lenjiri, kabal i utičnica.
- celokupna oštćenja aparata nasatala kao poslrđica požara, poplava, zemljotresa i dr.

Otkaz garancije

Pravo da otkáže popravku (remont) u garantnom roku ima u sledećim slučajevima:

- Neodgovarajući (ili ne potpunjen) serijski broj proizvoda u poredjenju sa serijskim brojem koji je upisan na garantni list
- Identifikaciona nalepnica proizvoda je izbrisana ili je nema.
- Ako je neko iz neovlašćenog servisa već pokušao da popravi aparat.
- Kvar je nastao kao posledica nepravilne upotrebe aparata (nisu poštovane instrukcije navedene u uputstvu za upotrebu) ot strane kupca ili drugih lica.
- Oštećenja su nastala usled nemarne upotrebe aparata.
- Oštećenje rotora ili statora u vidu slepljivanja nastala kao posledica topljenja izolacije a prouzrokovana prekomernom upotrebom aparata.
- Oštećenje rotora ili statora posledica preopterećenja ili oštećenog sistema za ventilaciju koja se manifestuje ravnomernim potamnjenjem kolektora ili zavojnica.
- Nedostaju zaštitni diskovi, ili drugi delovi uređaja koji su deo konstrukcije aparata i imaju za cilj da osiguraju bezbedan rada sa aparatom prilikom pravilne upotrebe.
- Kabal za napajanje aparata je produžavan ili menjan od strane kupca.
- Šteta naneta preopterećenjem, zbog nedostatka ventilacije ili nedovoljnog podmazivanja pokretnih komponenti.
- Sklonjeni lageri zbog preopterećenja ili dugotrajne upotre.

Rok za popravku uređeja koji je primljen u servis je 45 dena.

Ovlašćeni servis ne snosi odgovornost za aparate koje vlasnik nije došao da preuzme mesec dana nakon isteka zakonskog roka za popravku!

ГАРАНТЕН ЛИСТ

МОДЕЛ

СЕРИСКИ БРОЈ.....

РОК НА ГАРАНЦИЈАТА.....

ПРОДАВАЧ

ИМЕ НА ФИРМАТА.....

АДРЕСА.....

КУПУВАЧ

ИМЕ НА ФИРМАТА.....

АДРЕСА.....

ДАТУМ И ПЕЧАТ

Декларација

Извозник: ЕУРОМАСТЕР ЛТД. - Бугарија

Земја на потекло: Кина

Увозник: Бен Трејд ДООЕЛ,

ул. „Качанички Пат“ бб - Визбегово Скопје

тел.: 02/2565 842 факс: 02/2656 843

Сервис: Бен Трејд ДООЕЛ

тел.: 02/2565 842

ПРИЕМЕН ПРОТОКОЛ	ДАТА НА ПРИЕМОТ	ОПИС НА ДЕФЕКТОТ	ДАТА НА ПРЕДАВАЊЕ	ПОТПИС

СЕРВИСЕН ПРОТОКОЛ

Електричните апарати "Рајдер" се дизајнирани и произведени во согласност со нормативните документи и стандарди во согласност со сите барања за безбедност што се применуваат.

Содржината и опфат на гаранцијата

Услови на Гаранцијата

Рокот на гаранцијата се наведува во гарантниот лист и важи од датумот на купување на производот. Купувачот/Корисникот на електричната опрема имаат право на бесплатни поправки на уредот доколку истиот е во гарантираниот период, доколку гарантниот лист е правилно пополнет и со потпис и печат од страна на продавачот кој го продал уредот, потпишан од страна на купувачот кој потврдува дека е запознаен со условите на гаранцијата и со фискална сметка или фактура која го потврдува датумот на купување на електричниот апарат.

За поправка и рекламација ќе бидат примени само добро исчистени машини!

Поправката на дефекти признати од наша страна во гарантираниот рок се изведува на следниот начин: по наш избор ги поправаме дефектните уреди бесплатно или ги менуваме за нови доколку се во гарантниот рок и доколку не е можно сервисирање.

Уредот треба да се користи строго по упатствата и прописите пропишани во упатството.

За безбедно работење со електричниот уред неопходно е купувачот пред да започне со користење на уредот, да се запознае со упатството за употреба, да се запознае со ставките за безбедност при работа и да го користи уредот за тоа што е наведено во упатството. Уредот бара периодично чистење и адекватно одржување.

Гаранцијата не опфаќа:

- Губење на бојата на машината.

- Делови и потрошни материјали кој подлежат на абеење при употреба, како што се: маст, масло, четкици, водичи, ваљаци, ролки, подлошки, погонски ремени, флексибилно вратило, лагери, семеринги, клип, работно тркало и др.

- Опрема и материјали како што се: Рачки, кабли, батерии, кутии, додатоци за напојување, бургии, дискови за сечење, ножеви ланци, шмиргли, граничници, конец за сечење и др.

- Стопени електрични осигурувачи и заштити

- Механички оштетувања на телото на уредот, декоративни елементи.

- Заштита за очите, заштита за сечење, гумирани плочки, затварачи, мерила и др.

- Кабел и приклучоци.

- Целокупно оштетување на апаратот настанато како последица од пожар, поплава, земјотрес и сл.

Поништување на гаранцијата

Правото да се поништи поправката (ремонт) во рамките на гарантниот период е во следниве случаи:

- Серискиот број заведен во гаранцијата не одговара со серискиот број на машината .

- Налепницата за идентификација залепена на производот е избришана или е исчезната.

- Доколку друго лице кое не е овластениот сервис се обиде да го поправа уредот.

- Доколку не се појави како резултат на несоодветна употреба на уредот (не следи ги инструкциите наведени во упатството) од страна на купувачот или друго лице.

- Дефектот е предизвикан од невнимателна употреба со апаратот

- Оштетувања предизвикани од работа со дотрајани (или лошо поставени) елементи за сечење

- Оштетувањата на роторот или статорот настанале како последица на топењето на изолацијата предизвикано од прекумерно користење на апаратот.

- Оштетувањата на роторот или статорот резултат на преоптоварување или оштетен на системот за вентилација која се манифестира со рамномерно потемнување на колекторот или намотката.

- Недостигаат заштитните дискови, или други делови кои се дел од составната опрема и се наменети за да се обезбеди безбедно работење со уредот кога се користи правилно.

- Електричниот кабел на машината е продолжен или замени од страна на корисникот.

- Оштетувања на уредот од преоптеретување, лоша вентилација и од недоволно подмачкување на подвижните делови

- Оштетени лагери поради преоптоварување или долготрајна работа.

- Скршено легло за лагери од страна на блокиран лагер

- Некомплетен заб на запчаникот (скршен, избен)

- Скршено шпонково или вилушесто лежиште

- Оштетувања во електриката за клучот како резултат на прашина или кршење

- Оштетување на редукционата кутија (глава) настанато од механизмот за заклучување

- Појава на невообичаена лабавост помеѓу клипот и цилиндарот како резултат на

преоптеретување, долготрајна употреба или прашина

- Затегнатост помеѓу клипот и цилиндарот како резултат на преоптеретување прекумерна употреба или прашина

- Оштетено централното тркало и кочницата(променета на боја) - последица на работа со блокирана кочница. Крајниот рок за поправка на уредот кој е примена во сервисот е 45 дена.

Овластениот сервис не сноси одговорност за опремата доколку сопственикот не ја подигне еден месец по истекот на законскиот рок за поправка на машината!

GARANCIJSKA IZJAVA

MODEL	
SERIJSKA ŠT.	
GARANCIJSKI ROK	
PRODAJALEC	
IME/FIRMA	
NASLOV	
DATUM in ŽIG	

Deklaracija: Poreklo Kitajska, Euromaster Import Export Ltd. Je pooblaščen predstavnik proizvajalca in lastnik blagovne znamke RAIDER.

Uvoznik za Slovenijo. Kleda d.o.o.

DATUM SPREJEMA	
OPIS OKVARE	
DATUM OKVARE	
DATUM PRODAJE	
PODPIS	

ZASTOPA IN PRODAJA: Kleda d.o.o., Pot k sejmišču 30, 1231 Ljubljana
Tel. 01 6204390, info@kleda.si, www.kleda.si

EUROMASTER IMPORT EXPORT LTD

1231, Sofia, Bulgaria, 246 Lomsko shose Blvd.,

tel.: + 359 2 934 33 33, 934 10 10

fax: + 359 2 934 07 27, 934 99 81

www.euromasterbg.com; e-mail: info@euromasterbg.com