

metabo®

PROFESSIONAL POWER TOOL SOLUTIONS

PowerMaxx BS
PowerMaxx BS Basic
PowerMaxx BS Quick Basic
PowerMaxx BS Quick Pro
PowerMaxx SB

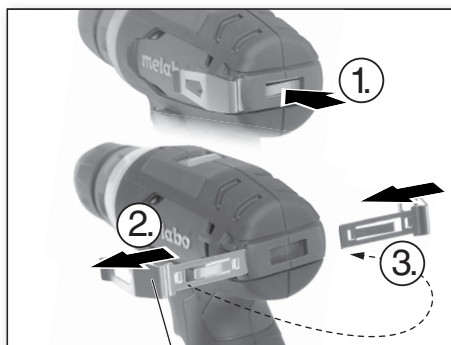
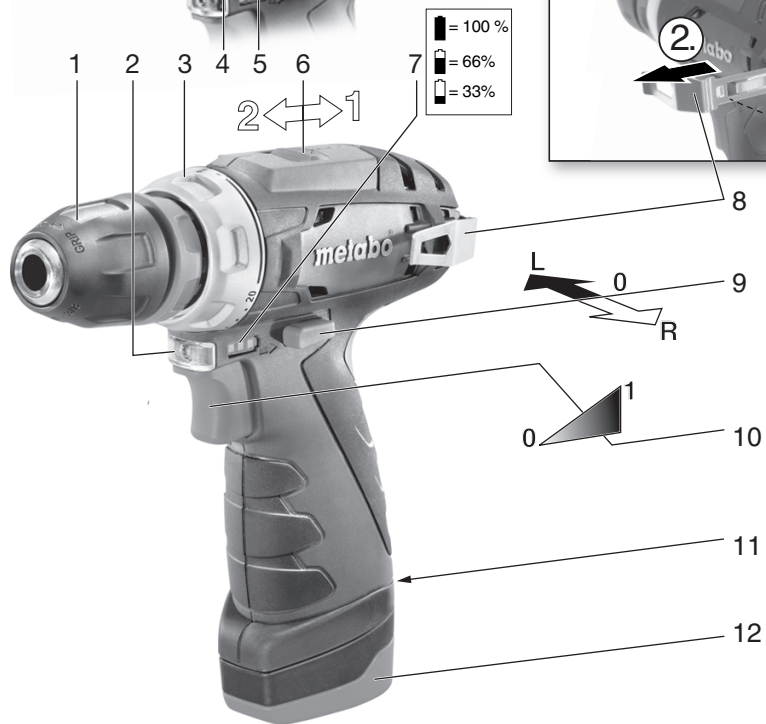


BG Превод на оригиналната инструкция за експлоатация

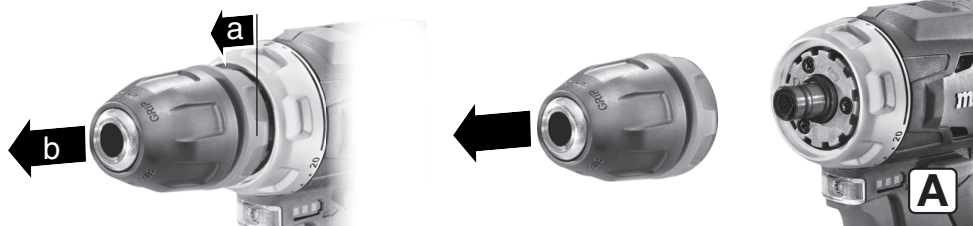
 **euromaster**

“Евромастер Импорт - Експорт” ООД е официален представител на производителя.
Адрес на управление на фирмата: гр. София 1231, бул. “Ломско шосе” 246, тел. 0700 44 155,
www.euromasterbg.com; e-mail: info@euromasterbg.com.

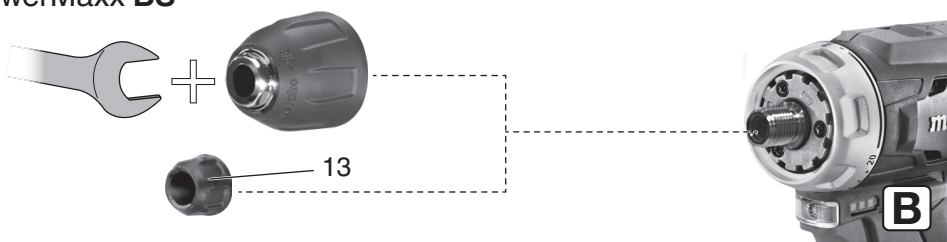
www.metabo.com

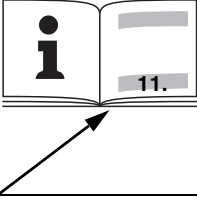





PowerMaxx BS Quick...

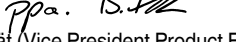


PowerMaxx BS



			PowerMaxx BS	PowerMaxx BS Basic	PowerMaxx BS Quick Basic	PowerMaxx BS Quick Pro	PowerMaxx SB PowerMaxx SB Basic
*1) Serial Number			00079..	00080.. 00984..	00156..	00157..	00385..
U	V		12				
n	/min (rpm)	1	0 - 360				
		2	0 - 1400				
M _A	Nm (in-lbs)	1	17 (150)				
M _B	Nm (in-lbs)	1	34 (300)				
M _C	Nm (in-lbs)	1 , 2	0,5 - 5,0 (4,4 - 44,3)				
D _{1 max} 	mm (in)	1	10 (³ / ₈)				
D _{2 max} 	mm (in)	1	18 (²³ / ₃₂)				
D _{3 max} 	mm (in)	2	-	-	-	-	10 (³ / ₈)
s	/min, bmp	2	-	-	-	-	21000
m	kg (lbs)		0,8 (1.8)				1,1 (2.5)
G	-		1/2" - 20 UNF		-	-	1/2" - 20 UNF
a _{h, ID} /K _{h, ID}	m/s ²		-	-	-	-	13 / 1,5
a _{h, D} /K _{h, D}	m/s ²		2,5 / 1,5				
a _{h, S} /K _{h, S}	m/s ²		2,5 / 1,5				
L _{pA} /K _{pA}	dB(A)		< 70 / 3				85 / 3
L _{WA} /K _{WA}	dB(A)		-				96 / 3


 *2) 2014/30/EU, 2006/42/EC, 2011/65/EU
 *3) EN 62841-1:2015, EN 62841-2-1:2018, EN 62841-2-2:2014, EN IEC 63000:2018

2021-09-07, Bernd Fleischmann 
 Direktor Produktentstehung & Qualität (Vice President Product Engineering & Quality)
 *4) Metabowerke GmbH - Metabo-Allee 1 - 72622 Nuertingen, Germany

Инструкция за експлоатация

1. Декларация за съответствие

На собствена отговорност декларираме, че: тези акумулаторни бормашини/винтоверти, идентифицирани по тип и сериен номер *1), отса в съответствие с действащите директиви *2) и стандарти *3). Техн. данни *4) – виж стр. 3.

2. Област на приложение

Акумулаторната бормашина/винтоверт е подходяща за завинтване, пробиване и нарязване на резби.

Ползвателят носи собствена отговорност при повреда от неправилна употреба.

При експлоатация трябва да се спазват общоприетите правила за предотвратяване на аварии, както и приложената информация за безопасност

3. Общи правила за безопасност



За вашата безопасност и тази на уреда съблюдавайте стриктно текстовете, означени с този символ.



ВНИМАНИЕ – Прочитането на инструкцията ще намали рискът от наранявания.



ВНИМАНИЕ. Прочетете всички правила за безопасност и инструкции. Неспазването на правилата и инструкциите може да доведе до токов удар, пожар и/или наранявания.

Пазете инструкциите на сигурно място!

Давайте инструмента само заедно с инструкцията.

4. Специални правила за безопасност

Когато има опасност при работа да бъдат допрени скрити ел. проводници, дръжте машината само за изолираните ѝ части. Контактът с тоководещи проводници поставя машината под напрежение и може да доведе до токов удар. Внимавайте за водо- и газопроводи (използвайте детектор за метал).



Възможно е изтичане на слабо киселинна, лесно запалима течност от дефектни литиево-йонни батерии!

Ако от батерията изтича течност и тя влезе в контакт с кожата, засегнатото място трябва веднага да се изплакне обилно с вода. Ако течност от батерията влезе в контакт с очите, измийте ги с чиста вода и незабавно потърсете медицинска помощ.



Пазете батериите от досег с вода и влага!



Не използвайте повредени батерии!
Не излагайте батериите на открит огън.

Не отваряйте батериите!

Не давайте на късо шините на батерията!

Извадете батериите от устройството, преди да извършвате настройки или ремонтни манипулации с уреда. Преди монтирането на батерията, се уверете, че уреда е изключен. Дръжте ръцете си далеч от въртящата се част! Отстранявайте стружки и замърсявания само при спряла машина.

Прахът от материали, като съдържащи олово покрития, някои видове дърво, минерали и метали могат да бъдат вредни за здравето. Допирът или вдишването на тези прахове може да предизвика алергични реакции и/или заболяване на дихателните пътища на ползвателя или на намиращите се наблизо лица. Някои от праховете като напр. от ела или бук, се считат за канцерогенни, особено в съчетание с вещества за обработка на дървесина (хромати, консерванти). Материали, съдържащи азбест, трябва да се обработват само от квалифициран за целта персонал.

- Използвайте при възможност прахоулавяне. - Осигурете добро проветряване на работното място.

- Препоръчва се носенето на дихателни маски с клас на филтъра P2.

Спазвайте валидните в страната Ви наредби за обработката на материалите.

LED (2): Не гледайте в LED лампата с оптични принадлежности, LED клас 1M, класифицирани DIN EN 60825-1: 2003, дължина на вълната: 400-780 nm; $t_{imp}=300 \mu s$, 5 lm.

5. Елементи


Виж стр 2.


- 1 Патронник *
- 2 LED светлина
- 3 Пръстен за настройка (настройка върт. момент, максимален върт. момент)
- 6 Плъзгач се ключ (1ва/2ра скорост)
- Индикатор за степента на заряд на батерията
- 8 Кука за колан
- Ключ за посока на въртене (посока, заключване при транспорт)
- 10 Спусък
- 11 Бутон за освобождаване на батерията
- 12 Батерия
- 13 Предпазна капачка *

* в зависимост от модела

6. Експлоатация

6.1 Мултифункционален мониторинг

 Ако машината се изключи автоматично, това означава, че се е активирала защитата. Чува се продължителен предупредителен сигнал. Той се изключва след 30 секунди или когато се отпусне спусъка (8).

 Въпреки защитата претоварването е възможно при някои приложения и може да повреди машината.

Причини и превенция:

1. **Батерията е изтощена** (електрониката предпазва батерията от пулно разреждане и от повреда).

При разреждане батерията трябва да се зареди.

2. Продължителното претоварване на машината ще активира температурна защита.

Оставете машината или батерията да се охлади.

Заб.: Машината ще се охлади по-бързо ако работи на празен ход.

3. При повишен ток (ако машината заклнхва често за дълго), машината изключва.

Изключете от спусъка (8). След това продължете работа. Избягвайте заклнхване на машината.

6.2 Батерия

Зареждайте батерията преди работа.

При намаляване на силата на машината презаредете батерията.

Температура на съхранение: 10°C до 30°C.


Сваляне на батерията

Натиснете бутона (9) и махнете батерията (10).

Поставяне

Плъзнете батерията (10) в гнездото докато се заключи.

6.3 Промяна посоката на въртене, транспортно заключване

 Не използвайте ключа за посоката (7) ако машината не е спряла напълно!

Позиционирайте ключа за посока (посока, транспортно заключване) (7).

Виж стр. 2.

R = По часовниковата стрелка

L = Обратно на часовниковата стрелка

0 = Средна позиция: транспортно заключване

6.4 Избор на скорост

1

1ва скорост (ниска скорост, висок върт. момент, препоръчителна за завинтване)

2

2ра скорост (висока, за пробиване)

6.5 Настройка върт. момент, пробиване

Завъртете пръстена (върт. момент, пробиване) (3).

1...20 = Върт. момент (с контрол) – междинни стойности са също възможни



= Пробиване (max. върт. момент, без контрол на върт. момент)
За избягване на претоварване, не блокирйте шпиндела.

6.6 Включване/изключване на машината, настройка на скоростта

За включване натиснете пусъка (10). Скоростта се променя от натискането на спусъка.

6.7 Патронник с бърза смяна

(for PowerMaxx BS Quick...)

За сваляне: виж стр. 2, фиг. А. Дръпнете пръстена (а), издърпайте патронника (b).

За поставяне: Дръпнете пръстена и поставете патронника докато опре.

6.8 Патронник (for PowerMaxx BS)

Виж стр. 2, фиг. В.

За поставяне: развийте предпазната капачка (11). Завийте патронника за бързо затягане на шпиндела. Патронникът за бързо затягане може да се затегне (и оттегне) с гаечен ключ.

7. Полезни препоръки

Ако работите с дълги приставки или удължител, препоръчваме да използвате затягащата втулка от комплекта или затягаща втулка 6.31281, (виж аксесоари).

8. Аксесоари

Използвайте само оригинални Metabo аксесоари.

Ако искате някои аксесоари, обърнете се към дилъра си.

За правилен избор на аксесоар, дилърът се нуждае от точното описание на модела на машината.

A Бързозатягащ патронник.

Поставяне. PowerMaxx BS: Развийте предпазната капачка (11). Завийте патронника на шпиндела. Патронникът може да се затегне или оттегне с гаечен ключ.

B Батерия

C Ъглова отверка.


D Зарядно устройство

E Затягаща втулка

F Поставка за накрайници

G кутия за крайници
За пълната гама аксесоари, вижте на
www.metabo.com или каталога.

9. Ремонти

 Ремонт да се извършва САМО от
квалифициран персонал!

Ако имате Metabo инструмент, нуждаещ се от
ремонт, моля, обадете се на сервизния център.
За адреси вижте: www.metabo.com.

Може да свалите списък с резервни
части от: www.metabo.com.

10. Опазване на околната среда

Моля, спазвайте националните разпоредби за
рециклиране на излезли от употреба машини,
аксесоари и опаковки.

Батерии не бива да се изхвърлят с битов
отпадък. Връщайте негодните батерии на
Metabo дилъра!

Не допускайте батериите да се мокрят!



Не изхвърляйте машини или батерии при
битовите отпадъци!

Моля, спазвайте националните
разпоредби за рециклиране на излезли от
употреба машини, аксесоари и опаковки.
Разредете батерията преди да я изхвърлите.
Изолирайте контактите на батерията (с
изолираща лента).

11. Технически данни

Обяснение на спецификацията на стр. 3.

Запазено право за промени.

U = Напрежение на батерията

n = Скорост без натоварване

Момент на затягане при завинтване:

M_A = меко завинтване (дърво)

M_B = твърдо завинтване (метал)

M_C = рег.върт.момент (с контрол на
върт.момент)

Max. диаметър пробиване:

D_{1 max} = в стомана

D_{2 max} = в иглолистна дървесина

m = тегло (с батерия)

G = резба на вретеното

Вибрации (сума от векторите в трите посоки)

Определена в съответствие с EN 60745:

a_{h, D} = вибрации (пробиване в метал)

a_{h, S} = вибрации (завинтване без удар)

K_{h, ...} = несигурност (вибрация)

Равнището на генерираните вибрации, дадено
в този информационен лист, е измерено в
съответствие със стандартизиран тест, описан
в EN 60745 и може да се използва за
сравняване на една машина с друга. Той е
подходящ за временна оценка на
вибрационното натоварване.

Посоченото равнище на вибрации се отнася за
основните приложения на машината. Ако
машината се използва за други приложения, с
други аксесоари и не е полагана грижа за нея,
вибрациите може да са други. Това може
значително да повиши вибрациите в работния
процес.

При определяне равнището на очакваните
вибрации, трябва да се вземе предвид също
и времето, през което машината е изключена
или е включена, но не върши ефективна
работа. Това може значително да намали
вибрационното натоварване за целия
работен период. Вземете допълнителни
мерки за предпазване на оператора от
вибрациите: обслужване на машината и
аксесоарите, организация на работния
процес.

A – ефективно доловими нива на шум:

L_{рА} = звуково налягане

L_{wА} = акустична мощност

K_{рА}, K_{wА} = несигурност (ниво шум)



НОСЕТЕ АНТИФОНИ!

Измерените стойности са в съответствие с
EN 60745.

== Постоянен ток

Техническите спецификации могат да имат
отклонения в съответствие с действащите
стандарты.

WARRANTY CARD

MODEL.....

SERIAL №

TERM

(for details see the warranty conditions)

№, date of invoice / cash receipt.....

DETAILS OF BUYER

NAME / COMPANY

(be filled in by the employee)

ADDRESS.....

(be filled in by the employee)

SIGNATURE OF BUYER.....

(I am familiar with warranty conditions and the operating device is in good working order and accessory)

DETAILS OF SELLER

NAME / COMPANY

(be filled in by the employee)

ADDRESS

(be filled in by the employee)

DATE / STAMP

SERVICE REPORT

Receiving Protocol	Date of adoption	Description of the defect	Date of transmission	Signature

ГАРАНЦИОННА КАРТА

МОДЕЛ.....

СЕРИЕН №

СРОК

(за подробности виж гаранционните условия)

№, дата на фактура / касов бон.....

ДАНИИ ЗА КУПУВАЧА

ИМЕ/ФИРМА

(попълва се от служителя)

АДРЕС.....

(попълва се от служителя)

ДАНИИ ЗА ПРОДАВАЧА

ИМЕ/ФИРМА

(попълва се от служителя)

АДРЕС

(попълва се от служителя)

ДАТА/ПЕЧАТ

СЕРВИЗЕН ПРОТОКОЛ

Приемн протокол	Дата на приемане	Описание на дефекта	Дата на предаване	Подпис

Централен сервиз: София, бул: "Ломско шосе" 246, тел.: 0700 44 155 (безплатен за цялата страна)

e-mail: info@euromasterbg.com

ГАРАНЦИОННИ УСЛОВИЯ

ЗАДЪЛЖИТЕЛНИ ДОКУМЕНТИ:

- Копие от фактура
- Гаранционна карта
- Разпечатка на регистрацията в интернет за 3-годишна гаранция

ГАРАНЦИОННИ СРОКОВЕ:

Минималната законова гаранция от 24 месеца по смисъла на ЗЗП, важи само за физически лица, за юридически лица гаранцията е 12 месеца, освен ако не е упоменато друго от производителя:

- Електроинструменти Метабо и, регистрирани в интернет на адрес: www.metabo.com/xxl в едномесечен срок след закупуването им 3 години
 - Електроинструменти Метабо без регистрирания в интернет 1 година
 - Акумулаторни батерии Метабо > 4 Ah 3 години
 - Други Акумулаторни батерии и Зарядни устройства 6 месеца
- Всички неизправности по функционирането на машините, причинени от дефекти по сглобяването или по материала, забелязани по време на гаранционния срок, се отстраняват безплатно в централен сервиз на Евромасер Импорт-Експорт ООД - град София.

ОТ ГАРАНЦИЯ СА ИЗКЛЮЧЕНИ:

- Повреди, причинени от естествено износване на четки, гумени плотове, ремъци, патронници, масло, лагери, о-пръстени, грес, кабели, сервизни пакети за профилактика, филтри свещи и други
- Повреди причинени от претоварване, лошо поддържане, замърсяване, пренапрежение
- Счупвания и пукнатини, причинени от удар
- Дефекти, причинени от износени или нестандартни консумативи
- Дефекти, които се дължат на неспазване инструкцията за експлоатация, претоварване и дейности, несъответстващи на техническите характеристики на машината
- Рекламация се приема само ако машината не е отваряна от потребителя или от неоторизиран сервиз.

ПРАВИЛА НА ТЪРГОВСКА ГАРАНЦИЯ ЗА ПОТРЕБИТЕЛСКИ СТОКИ:

Независимо от търговската гаранция продавачът отговаря за липсата на съответствие на потребителската стока с договора за продажба съгласно гаранцията по чл. 112 – 115.

Чл. 112. (1) При несъответствие на потребителската стока с договора за продажба потребителят има право да предяви рекламация, като поиска от продавача да приведе стоката в съответствие с договора за продажба. В този случай потребителят може да избира между извършване на ремонт на стоката или замяната ѝ с нова, освен ако това е невъзможно или избраният от него начин за обезщетение е непропорционален в сравнение с другия.

(2) Смята се, че даден начин за обезщетяване на потребителя е непропорционален, ако неговото използване налага разходи на продавача, които в сравнение с другия начин на обезщетяване са неразумни, като се вземат предвид:

1. стойността на потребителската стока, ако нямаше липса на несъответствие;
2. значимостта на несъответствието;
3. възможността да се предложи на потребителя друг начин на обезщетяване, който не е свързан със значителни неудобства за него.

Чл. 113. (1) Когато потребителската стока не съответства на договора за продажба, продавачът е длъжен да я приведе в съответствие с договора за продажба.

(2) Привеждането на потребителската стока в съответствие с договора за продажба трябва да се извърши в рамките на един месец, считано от предявяването на рекламацията от потребителя.

(3) След изтичането на срока по ал. 2 потребителят има право да развали договора и да му бъде възстановена заплатената сума или да иска намаляване на цената на потребителската стока съгласно чл. 114.

(4) Привеждането на потребителската стока в съответствие с договора за продажба е безплатно за потребителя. Той не дължи разходи за експедиране на потребителската стока или за материали и труд, свързани с ремонта ѝ, и не трябва да понася значителни неудобства.

(5) Потребителят може да иска и обезщетение за претърпените вследствие на несъответствието вреди.

Чл. 114. (1) При несъответствие на потребителската стока с договора за продажба и когато потребителят не е удовлетворен от решаването на рекламацията по чл. 113, той има право на избор между една от следните възможности:

1. разваляне на договора и възстановяване на заплатената от него сума;
 2. намаляване на цената.
- (2) Потребителят не може да претендира за възстановяване на заплатената сума или за намаляване цената на стоката, когато търговецът се съгласи да бъде извършена замяна на потребителската стока с нова или да се поправи стоката в рамките на един месец от предявяване на рекламацията от потребителя.
- (3) Търговецът е длъжен да удовлетвори искане за разваляне на договора и да възстанови заплатената от потребителя сума, когато след като е удовлетворил три рекламации на потребителя чрез извършване на ремонт на една и съща стока, в рамките на срока на гаранцията по чл. 115, е налице следваща поява на несъответствие на стоката с договора за продажба.
- (4) Потребителят не може да претендира за разваляне на договора, ако несъответствието на потребителската стока с договора е незначително. Чл. 115. (1) Потребителят може да упражни правото си по този раздел в срок до две години, считано от доставянето на потребителската стока.
- (2) Срокът по ал. 1 спира да тече през времето, необходимо за поправката или замяната на потребителската стока или за постигане на споразумение между продавача и потребителя за решаване на спора.
- (3) Упражняването на правото на потребителя по ал. 1 не е обвързано с никакъв друг срок за предявяване на иск, различен от срока по ал. 1.

EUROMASTER IMPORT EXPORT LTD

1231, Sofia, Bulgaria, 246 Lomsko shose Blvd.,

tel.: +359 700 44 155

fax: + 359 2 934 00 90

www.euromasterbg.com; e-mail: info@euromasterbg.com

