

PROFESSIONAL POWER TOOLS

metabo[®]
work. don't play.



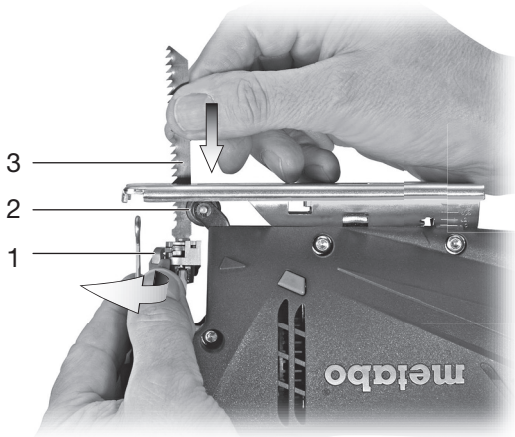
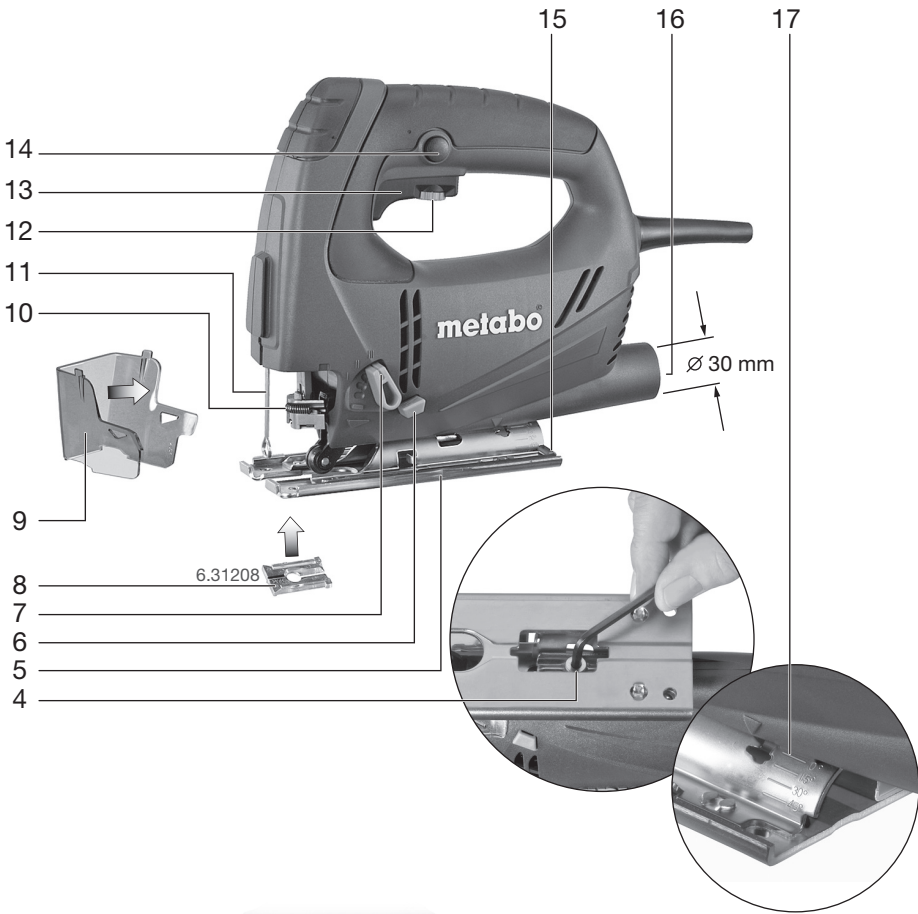
STE 70 Quick
STE 80 Quick

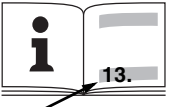


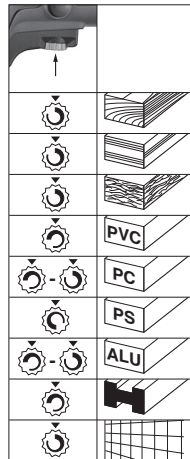
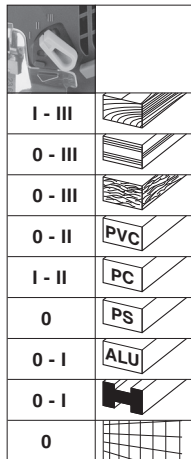
**bg Превод на
оригиналната инструкция за
експлоатация**


euromaster

“Евромастер Импорт - Експорт” ООД е официален представител на производителя.
Адрес на управление на фирмата: гр. София 1231, бул. “Ломско шосе” 246, тел. 0700 44 155,
www.euromasterbg.com; e-mail: info@euromasterbg.com.



		STEB 70 Quick	STEB 80 Quick
		*1) Serial-Number: 01040..	*1) Serial-Number: 01040..
M	Nm (inlbs)	6 (53.1)	6 (53.1)
T₁	mm (in)	70 (2 ³ / ₄)	80 (3 ⁵ / ₃₂)
T₂	mm (in)	20 (2 ⁵ / ₃₂)	25 (1)
T₃	mm (in)	6 (1 ¹ / ₄)	8 (5 ⁵ / ₁₆)
n₀	min ⁻¹ (rpm)	3300	3300
P₁	W	570	590
P₂	W	335	350
m	kg (lbs)	2,0 (4.4)	2,0 (4.4)
a_{h,CM}/K_{h,CM}	m/s ²	8,5 / 2	8,5 / 2
a_{h,CW}/K_{h,CW}	m/s ²	12 / 2	12 / 2
L_{pA}/K_{pA}	dB(A)	89 / 3	89 / 3
L_{WA}/K_{WA}	dB(A)	100 / 3	100 / 3




 *2) 2014/30/EU, 2006/42/EC, 2011/65/EU
 *3) EN 60745-1:2009+A11:2010, EN 60745-2-11:2010

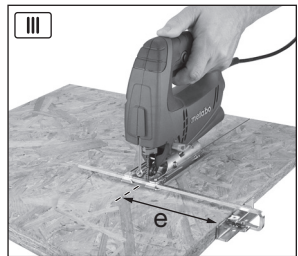
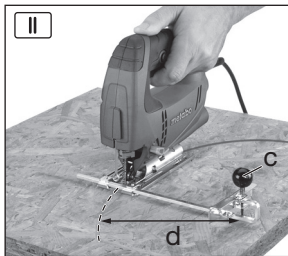
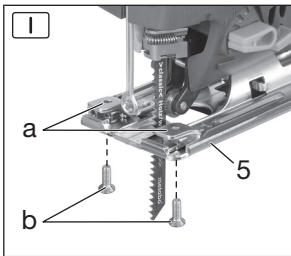
ppac. 

2016-07-27, Volker Siegle
 Direktor Produktentstehung & Qualität (Vice President Product Engineering & Quality)
 *4) Metabowerke GmbH - Metabo-Allee 1 - 72622 Nuertingen, Germany

A



6.31340



Инструкции за употреба

1 Декларация за съответствие

С настоящето декларираме, че този продукт отговаря на нормите и директивите, цитирани на стр. 2

2 Област на приложение

Машината е подходяща за рязане на цветни метали и листовата стомана, дърво, пластмаса и подобни. Всякаква друга употреба не е позволена.

Потребителят носи пълна отговорност за щети причинени от неправилна употреба.

Общоприети правила за предотвратяване на аварии и приложената информация за безопасност трябва да бъде спазвана.

3 Общи правила за безопасност



За ваша безопасност и защита на вашата машина, обръщайте внимание на всички части в текста, маркирани с този знак.



ВНИМАНИЕ – прочитането на инструкциите ще намали риска от нараняване.



ВНИМАНИЕ Прочетете всички правила за безопасност.

Несъблюдаването им може да доведе до токов удар, пожар и/или до тежки наранявания.

Пазете инструкцията за безопасност.

Пазете цялата документация за бъдещи справки и давайте инструмента само с инструкциите за употреба.

4 Специални правила за безопасност

- Прахът от материали, като съдържачи олово покрития, някои видове дърво, минерали и метали могат да бъдат вредни за здравето. Допирът или вдихването на тези прахове може да предизвика алергични реакции и/или заболяване на дихателните пътища на ползвателя или на намиращите се наблизо лица. Някои от праховете като напр. от ела или бук, се считат за канцерогенни, особено в съчетание с вещества за обработка на дървесина (хромати, консерванти). Материали, съдържащи азбест, трябва да се обработват само от квалифициран за целта персонал.
- Използвайте при възможност прахоулавяне.
- За да съберете праха по-ефективно използвайте защитната капачка (9) и подходяща Metabo прахосмукачка.
- Осигурете добро проветряване на работното място.
- Препоръчва се носенето на дихателни маски с клас на филтъра P2.
- Спазвайте валидните в страната Ви наредби за обработката на материалите.
- По време на работа, обработваният детайл трябва да е разположен хоризонтално и да е закрепен здраво, напр. със скоби.
- Не се опитвайте да режете много малки детайли.
- Когато режете, плотът трябва да осъществява здрав контакт с обработвания детайл.
- Когато, в процес на работа, решите да спрете, освободете превключвателя и задръжте машината неподвижно в материала, докато трионът не спре напълно. Никога не изваждайте триона от материала, докато не е спрял, тъй като може да се получи откат.
- Преди да започнете да режете, изчакайте трионът да набере пълна скорост.
- Когато пускате отново машината, центрирайте триона в прореза и проверете дали зъбците на циркуляра не са вкопчени в материала. Ако това се е случило, може да се получи откат от материала, когато се пусне машината.
- Дръжте ръцете си далеч от областта на рязане и от триона. Не посягайте към областта, намираща се под детайла.
- Почиствайте стружките и подобни материали, само когато машината е спряна.

- Изключете машината от контакта преди да извършвате настройка или почистване.
- Има опасност от наранявания поради остър трион. След приключване на работа, трионът може да е още горещ. Носете предпазни ръкавици.

5 Функционални елементи

Виж стр. 2.

- 1 Затягащ лост за застопоряване на ножчето
- 2 Опорна ролка
- 3 Ножче
- 4 Регулиращ винт за плота
- 5 Плот
- 6 Копче за включване на издухането на стружки
- 7 Настройващ лост за махаловидно движение
- 8 Вложка против нацепване
- 9 Защитна капачка
- 10 Затягащо устройство за ножчето
- 11 Защитен лост за предотвратяване на неволен контакт с триона
- 12 Копче за промяна на оборотите
- 13 Спуск
- 14 Заклучващ бутон за пускане на продължителна работа
- 15 Шестоъгълен гаечен ключ
- 16 Отвор за свързване на уред за прахоулавяне
- 17 Извита опора за предварително зададен ъгъл на рязане

6 Пускане в експлоатация



Преди да включите, проверете дали номиналното напрежение на мрежата и честотата на мрежата, както е посочено на етикета, съответстват със захранването.



Не пускайте машината без ножче.

6.1 Сглобяване на вложката против нацепване



Има опасност от наранявания поради острото ножче. Извадете ножчето преди поставяне на вложката (8).

Обърнете машината на обратно, така че плотът да сочи нагоре. Поставете вложката против нацепване, като се уверите в следното:

- Гладката страна на пластината сочи нагоре;
- Улеят сочи към задната страна (към захранващия кабел).

Ако искате да закачите и защитната пластина (вижте глава 10 Принадлежности), поставете пластината против нацепване във защитната.

6.2 Поставяне на ножчето



Има опасност от наранявания поради острото ножче. След приключване на работа, ножчето може да е още горещо. Носете защитни ръкавици.

Използвайте ножчета, които са подходящи за обработвания материал.

- Натиснете затягащия лост (1) напред докато спре и задръжте на място.
- Поставете ножчето (3) до ограничителя. Уверете се, че зъбите на ножчето сочат напред и, че е поставен правилно в канала на опорната ролка (2).
- Освободете затягащия лост (1). (Той се връща сам в първоначална позиция. Ножчето вече е здраво затегнато.)

6.3 Закрепване/сваляне на защитната капачка

Закрепване: Натиснете капачката (9) отпред, докато щракне.

Сваляне: Хванете двете страни на защитната капачка (11), повдигнете леко, след това издърпайте напред и свалете.

6.4 Рязане с прахоулавяне

- Свържете подходящо устройство за прахоулавяне към отвора (16). Използвайте смукателен маркуч с диаметър на конектора 30 mm.
- Закачете защитната капачка (9) за по-голяма ефективност.
- Изключете вентилатора за стърготини (вижте глава 7.1).

6.5 Рязане без прахоулавяне

- Работете без защитната капачка (вижте глава 6.4)

6.6 Рязане под наклон

Свалете защитната капачка (9), вложка против нацепване (8) и смукателния маркуч. Тези части не могат да се ползват при рязане под наклон.

- Разхлабете винта (4).
- Плъзнете плота (5) бавно напред и завъртете.
- След това плъзнете плота (5) напред или назад и заключете в един от ограничителите (ограничителите могат да се видят през полукръгъл отвор в задната част на плота (5).) Предварително зададеният ъгъл е обозначен върху извитата опора (17). Настройвайте различни ъгли чрез измервателя за ъгли.

- Затегнете винта (4) отново.

6.7 Рязане близо до стената

Свалете защитната капачка (9), вложката против нацепване (8), както и водещия детайл за кръгово или паралелно рязане. Тези части не могат да се ползват при рязане близо до стената.

- Разхлабете винта (4) докато плота (5) може леко да се повдигне.
- Повдигнете плота (5) бавно и плъзнете назад докато спре.
- Затегнете винта (4) отново.

7 Употреба

7.1 Вентилатор за стърготини

Вентилаторът може да се използва за по-ясен поглед върху линията на рязане.

Включено: натиснете превключвателя (6) от дясната страна на машината (с този символ



Изключено: натиснете превключвателя (6) от лявата страна на машината (с този символ



7.2 Настройка на махаловидно движение

Настройте желаното махаловидно движение чрез лостчето за настройка (7).

Позиция „0“ = махаловидното движение е изключено

...

Позиция „|||“ = максимално махаловидно движение

Вижте стр.3 за препоръчителните настройки. Най-добрият начин да определите най-добрата настройка е в процеса на работа.

7.3 Настройка на максимална скорост

Настройте машината на максимална скорост чрез копчето за промяна на скоростта (12).

Може да го направите и по време на работа. Вижте стр.3 за препоръчителните настройки. Най-добрият начин да определите най-добрата настройка е в процеса на работа.

7.4 Включване и изключване на машината, промяна на скоростта, включване/изключване на продължителна работа

Включване: натиснете спусъка (13).

Натиснете по-продължително спусъка, за да увеличите скоростта (до предварително зададена максимална скорост, вижте глава 7.3).

Изключване: освободете спусъка (13).

Продължителна работа: за да включите продължителната работа на машината, натиснете заключващия бутон (14), когато сте натиснали спусъка (13). За да изключите, натиснете спусъка (13) отново.



При продължителна работа машината ще продължи да работи, дори и да не е в ръцете ви. Затова винаги я дръжте с две ръце за предназначенияте ръкохватки, стойте стабилно и се концентрирайте.

8 Поддръжка

Почиствайте машината редовно. Това включва вакуумно почистване на решетките на двигателя.

Почиствайте затягащия елемент на триона редовно и старателно чрез продухване със състен въздух.

Ако е необходимо, почиствайте и отворите зад опорната ролка (2).

Нанасяйте капка масло на ролката (2) от време на време.

9 Някои съвети

Приникване на ножчето в някои материали

Ножчето може да проникне в някои материали, които са по-тънки и меки, без да има нужда от предварително пробиване на отвор. Използвайте само къси ножчета. Винаги на ъгъл 0°.

Вижте илюстрацията на стр. 2. Настройте лоста за махаловидно движение (7) в позиция „0“ (махаловидното движение е изключено). Позиционирайте ножчето с предната част на плота (5) върху обработвания детайл. Задръжте машината здраво и бавно насочете надолу. След като ножчето е проникнало в детайла, махаловидното движение може да бъде пуснато.

В по-дебели материали, трябва да се направи предварително отвор за по-лесно проникване на ножчето.

10 Принадлежности

Използвайте само оригинални аксесоари на Metabo.

Използвайте само аксесоари, които отговарят на изискванията в тези инструкции.

Закрепете аксесоарите стабилно. Закрепете машината, ако се работи върху стойка.

Загубата на контрол върху машината може да доведе до наранявания.

Вижте стр. 4.

A Водач за кръгово и успоредно рязане.

За пълния набор от аксесоари посетете www.metabo.com или разгледайте каталога.

10.1 Поставяне на водача за кръгово и успоредно рязане

За отрязване на кръгове (диаметър 100-360 mm) и успоредни разрези (максимум 210 mm). **Поставяне на затягащи елементи (стр. 4, фиг. I)**

Поставете затягащите елементи (а) на плата (5) с откритата част напред и резбования отвор нагоре. Поставете винтовете (b) отдолу.



Свалете затягащите елементи след работа, в противен случай затягащият елемент (10) може да се повреди, при рязане под ъгъл.



При рязане под ъгъл с ъгъл от 45°, наклоняване на ножчето на дясно, ще повреди затягащото устройство (10).

Поставяне на водача за кръгови разрези (стр. 4, фиг. II)

- Плъзнете буталния прът на водача за кръгово и успоредно рязане в затягащите елементи (а) (центриращото острие (с) да сочи надолу).
- Настройте желания радиус (d).
- Затегнете винтовете (b).

Поставяне на водача за успоредни разрези (стр. 4, фиг. III)

- Плъзнете буталния прът на водача за кръгово и успоредно рязане в затягащите елементи (а) (центриращото острие (с) да сочи нагоре).
- Развийте центриращото острие (с).
- Настройте размерите (e).
- Затегнете винтовете (b).

11 Сервизно обслужване



Ремонт по електрически уреди трябва да бъдат извършвани САМО от квалифицирани електротехници.

Свържете се с местния представител на Metabo, ако Вашата машина се нуждае от ремонт.

За адресите посетете www.metabo.com.

12 Екология

Спазвайте националните разпоредби относно екологосъобразно обезвреждане, съобразено и за рециклирането на излезли от употреба машини, опаковки и аксесоари.



ЕС: Никога не изхвърляйте електрически инструменти при битови отпадъци! В съответствие с Европейските насоки 2002/96/ЕС за използвани електронни и електрически съоръжения и изпълнението им в националните правни системи, използваните електрически инструменти трябва да бъдат събирани отделно и предавани за рециклиране.

13 Технически данни

Обяснителна бележка за спецификациите на стр. 2. Промени, дължащи се на технологичен прогрес са запазени.

M	=	въртящ момент
T ₁	=	Максимална дебелина на материала в дърво
T ₂	=	Максимална дебелина на материала в цветни метали
T ₃	=	Максимална дебелина на материала в листов стомана
n ₀	=	честота на ходовете на празен ход
P ₁	=	номинална мощност на входа
P ₂	=	изходна мощност
m	=	тегло без захранващия кабел

Измерените стойности са установени съгласно EN 60745



Машината е в клас на защита II
~ Променлив ток

Дадените технически данни подлежат на допустими отклонения (в съответствие със съответните валидни стандарти).



Нива на емисии

Тези стойности дават възможност за оценка на емисиите в инструмента и да сравняват различни електрически инструменти. В зависимост от условията на работа, състоянието на електрически инструмент или аксесоарите, действителното натоварване може да бъде по-високо или по-ниско. За целите на оценката, моля, правете паузи или изчакайте, когато натоварването е най-ниско. Въз основа на коригираните оценки, осигурете защитни средства за потребителя.

Стойността на вибрациите се определя в съответствие с EN 60745:

a _{h, CM}	=	стойност на вибрационните емисии (рязане на листов стомана)
a _{h, CW}	=	стойност на вибрационните емисии (рязане на дърво)
K _{h...}	=	Неопределеност (вибрации)

Типични A-ефективно доловими нива на звука.

BG БЪЛГАРСКИ

L_{pA} = ниво на звуково налягане
 L_{WA} = ниво на акустична мощност
 K_{pA}, K_{WA} = неопределеност (ниво на шума)



Носете антифони!

ГАРАНЦИОННА КАРТА

МОДЕЛ.....

СЕРИЕН №

СРОК

(за подробности виж гаранционните условия)

№, дата на фактура / касов бон.....

ДАНИИ ЗА КУПУВАЧА

ИМЕ/ФИРМА

(попълва се от служителя)

АДРЕС.....

(попълва се от служителя)

ДАНИИ ЗА ПРОДАВАЧА

ИМЕ/ФИРМА

(попълва се от служителя)

АДРЕС

(попълва се от служителя)

ДАТА/ПЕЧАТ

СЕРВИЗЕН ПРОТОКОЛ

Приемн протокол	Дата на приемане	Описание на дефекта	Дата на предаване	Подпис

Централен сервиз: София, бул: "Ломско шосе" 246, тел.: 0700 44 155 (безплатен за цялата страна)

e-mail: info@euromasterbg.com

ГАРАНЦИОННИ УСЛОВИЯ

ЗАДЪЛЖИТЕЛНИ ДОКУМЕНТИ:

- Копие от фактура
- Гаранционна карта
- Разпечатка на регистрацията в интернет за 3-годишна гаранция

ГАРАНЦИОННИ СРОКОВЕ:

Минималната законова гаранция от 24 месеца по смисъла на ЗЗП, важи само за физически лица, за юридически лица гаранцията е 12 месеца, освен ако не е упоменато друго от производителя:

- Електроинструменти Метабо и, регистрирани в интернет на адрес: www.metabo.com/xxl в едномесечен срок след закупуването им 3 години
 - Електроинструменти Метабо без регистрацията в интернет 1 година
 - Акумулаторни батерии Метабо > 4 Ah 3 години
 - Други Акумулаторни батерии и Зарядни устройства 6 месеца
- Всички неизправности по функционирането на машините, причинени от дефекти по сглобяването или по материала, забелязани по време на гаранционния срок, се отстраняват безплатно в централен сервиз на Евромасер Импорт-Експорт ООД - град София.

ОТ ГАРАНЦИЯ СА ИЗКЛЮЧЕНИ:

- Повреди, причинени от естествено износване на четки, гумени плотове, ремъци, патронници, масло, лагери, о-пръстени, грес, кабели, сервизни пакети за профилактика, филтри свещи и други
- Повреди причинени от претоварване, лошо поддържане, замърсяване, пренапрежение
- Счупвания и пукнатини, причинени от удар
- Дефекти, причинени от износени или нестандартни консумативи
- Дефекти, които се дължат на неспазване инструкцията за експлоатация, претоварване и дейности, несъответстващи на техническите характеристики на машината
- Рекламация се приема само ако машината не е отваряна от потребителя или от неоторизиран сервиз.

ПРАВИЛА НА ТЪРГОВСКА ГАРАНЦИЯ ЗА ПОТРЕБИТЕЛСКИ СТОКИ:

Независимо от търговската гаранция продавачът отговаря за липсата на съответствие на потребителската стока с договора за продажба съгласно гаранцията по чл. 112 – 115.

Чл. 112. (1) При несъответствие на потребителската стока с договора за продажба потребителят има право да предяви рекламация, като поиска от продавача да приведе стоката в съответствие с договора за продажба. В този случай потребителят може да избира между извършване на ремонт на стоката или замяната ѝ с нова, освен ако това е невъзможно или избраният от него начин за обезщетение е непропорционален в сравнение с другия.

(2) Смята се, че даден начин за обезщетяване на потребителя е непропорционален, ако неговото използване налага разходи на продавача, които в сравнение с другия начин на обезщетяване са неразумни, като се вземат предвид:

1. стойността на потребителската стока, ако нямаше липса на несъответствие;
2. значимостта на несъответствието;
3. възможността да се предложи на потребителя друг начин на обезщетяване, който не е свързан със значителни неудобства за него.

Чл. 113. (1) Когато потребителската стока не съответства на договора за продажба, продавачът е длъжен да я приведе в съответствие с договора за продажба.

(2) Привеждането на потребителската стока в съответствие с договора за продажба трябва да се извърши в рамките на един месец, считано от предявяването на рекламацията от потребителя.

(3) След изтичането на срока по ал. 2 потребителят има право да развали договора и да му бъде възстановена заплатената сума или да иска намаляване на цената на потребителската стока съгласно чл. 114.

(4) Привеждането на потребителската стока в съответствие с договора за продажба е безплатно за потребителя. Той не дължи разходи за експедиране на потребителската стока или за материали и труд, свързани с ремонта ѝ, и не трябва да понеса значителни неудобства.

(5) Потребителят може да иска и обезщетение за претърпените вследствие на несъответствието вреди.

Чл. 114. (1) При несъответствие на потребителската стока с договора за продажба и когато потребителят не е удовлетворен от решаването на рекламацията по чл. 113, той има право на избор между една от следните възможности:

1. разваляне на договора и възстановяване на заплатената от него сума;
 2. намаляване на цената.
- (2) Потребителят не може да претендира за възстановяване на заплатената сума или за намаляване цената на стоката, когато търговецът се съгласи да бъде извършена замяна на потребителската стока с нова или да се поправи стоката в рамките на един месец от предявяване на рекламацията от потребителя.
- (3) Търговецът е длъжен да удовлетвори искане за разваляне на договора и да възстанови заплатената от потребителя сума, когато след като е удовлетворил три рекламации на потребителя чрез извършване на ремонт на една и съща стока, в рамките на срока на гаранцията по чл. 115, е налице следваща поява на несъответствие на стоката с договора за продажба.
- (4) Потребителят не може да претендира за разваляне на договора, ако несъответствието на потребителската стока с договора е незначително. Чл. 115. (1) Потребителят може да упражни правото си по този раздел в срок до две години, считано от доставянето на потребителската стока.
- (2) Срокът по ал. 1 спира да тече през времето, необходимо за поправката или замяната на потребителската стока или за постигане на споразумение между продавача и потребителя за решаване на спора.
- (3) Упражняването на правото на потребителя по ал. 1 не е обвързано с никакъв друг срок за предявяване на иск, различен от срока по ал. 1.

EUROMASTER IMPORT EXPORT LTD

1231, Sofia, Bulgaria, 246 Lomsko shose Blvd.,

tel.: +359 700 44 155

fax: + 359 2 934 00 90

www.euromasterbg.com; e-mail: info@euromasterbg.com

