

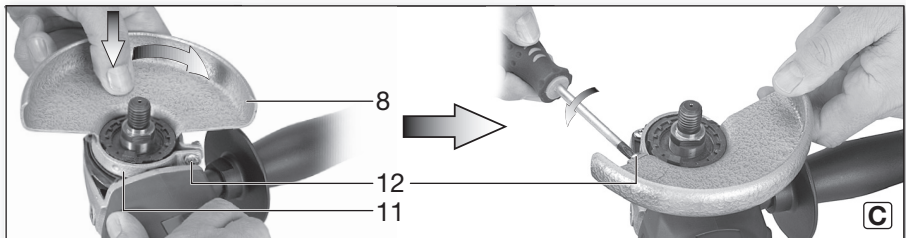
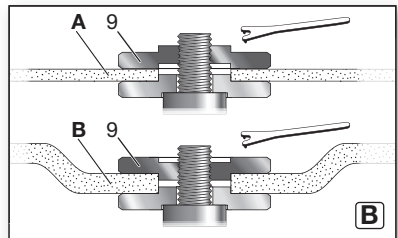
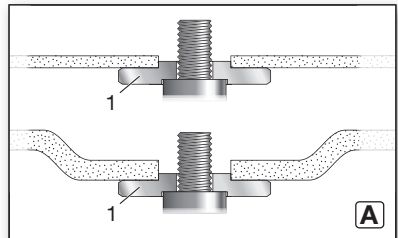
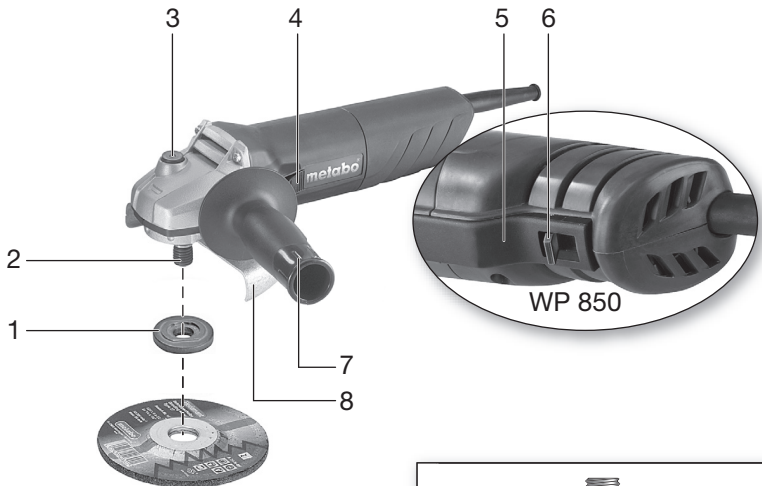
W 750-115
W 750-125
W 850-115
W 850-125
WP 850-115
WP 850-125



bg Превод на оригиналната инструкция за
експлоатация

 **euromaster**

“Евромастер Импорт - Експорт” ООД е официален представител на производителя.
Адрес на управление на фирмата: гр. София 1231, бул. “Ломско шосе” 246, тел. 0700 44 155,
www.euromasterbg.com; e-mail: info@euromasterbg.com.



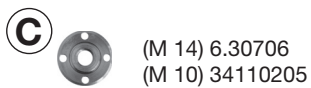
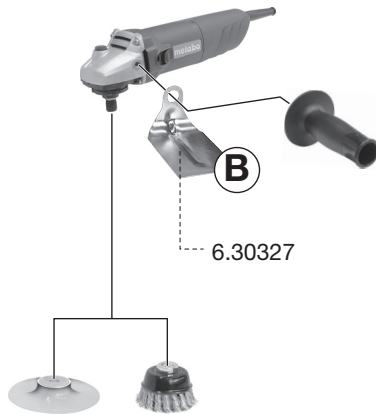
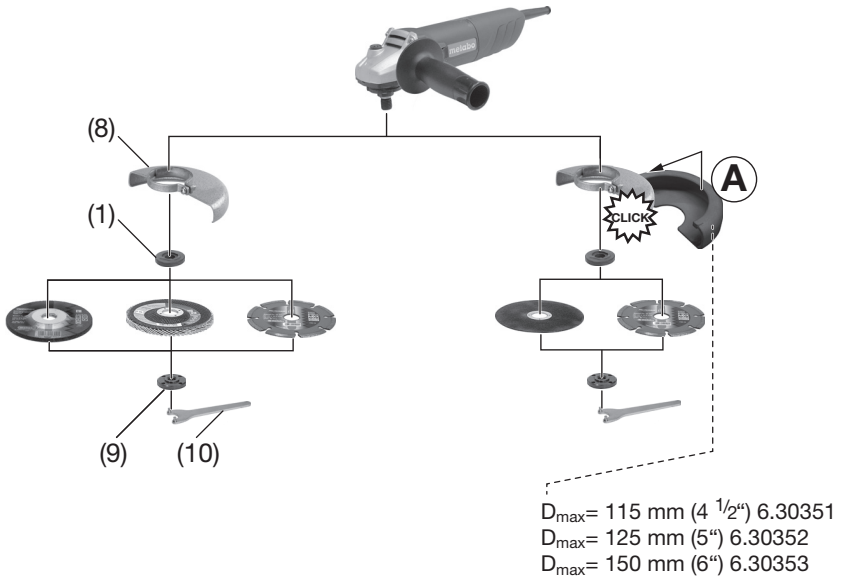
		W 850-115	W 850-125	WP 850-115	WP 850-125
		*1) Serial Number: 01232..	*1) Serial Number: 01233..	*1) Serial Number: 01234..	*1) Serial Number: 01235..
D_{max}	mm (in)	115 (4 1/2)	125 (5)	115 (4 1/2)	125 (5)
t_{max1}; t_{max3}	mm (in)	6; 6 (1/4; 1/4)		6; 6 (1/4; 1/4)	
M / I	- / mm (in)	M 14 / 16 (5/8)		M 14 / 16 (5/8)	
n	min ⁻¹ (rpm)	11000	11000	11000	11000
P₁	W	850	850	850	850
P₂	W	610	610	610	610
m	kg (lbs)	1,9 (4.2)	1,9 (4.2)	1,9 (4.2)	1,9 (4.2)
a_{h,SG}/K_{h,SG}	m/s ²	8 / 1,5	8 / 1,5	8 / 1,5	8 / 1,5
a_{h,DS}/K_{h,DS}	m/s ²	6 / 1,5	6 / 1,5	6 / 1,5	6 / 1,5
L_{pA}/K_{pA}	dB(A)	87 / 3	87 / 3	87 / 3	87 / 3
L_{WA}/K_{WA}	dB(A)	98 / 3	98 / 3	98 / 3	98 / 3

		W 750-115	W 750-125
		*1) Serial Number: 01230..	*1) Serial Number: 01231..
D_{max}	mm (in)	115 (4 1/2)	125 (5)
t_{max1}; t_{max3}	mm (in)	6; 6 (1/4; 1/4)	6; 6 (1/4; 1/4)
M / I	- / mm (in)	M 14 / 16 (5/8)	M 14 / 16 (5/8)
n	min ⁻¹ (rpm)	11000	11000
P₁	W	750	750
P₂	W	530	530
m	kg (lbs)	1,8 (4.0)	1,8 (4.0)
a_{h,SG}/K_{h,SG}	m/s ²	10 / 1,5	10 / 1,5
a_{h,DS}/K_{h,DS}	m/s ²	5 / 1,5	5 / 1,5
L_{pA}/K_{pA}	dB(A)	88 / 3	88 / 3
L_{WA}/K_{WA}	dB(A)	99 / 3	99 / 3

CE *2) 2011/65/EU, 2006/42/EC, 2004/108/EC (->19.04.2016), 2014/30/EU (20.04.2016->)
 *3) EN 60745-1: 2009+A11: 2010, EN 60745-2-3: 2011+A2: 2013+A11:2014+A12:2014

ppc:

2016-01-07, Volker Siegle
 Direktor Produktentstehung & Qualität (Vice President Product Engineering & Quality)
 *4) Metabowerke GmbH - Metabo-Allee 1 - 72622 Nuertingen, Germany



Инструкция за експлоатация

1. Декларация за съответствие

С настоящето декларираме, че този продукт отговаря на нормите и директивите, цитирани на стр. 3.

2. Област на приложение

Машините, използвани с оригинални принадлежности на Metabo, са пригодени за шлифване, шлайфане с шкурка, работа с телена четка и рязане на метал, бетон, камък и други подобни материали без използване на вода. Потребителят носи пълна отговорност за щети, причинени от неправилна употреба. Общо приетите правила за предотвратяване на аварии и приложената информация за безопасност, трябва да се спазват.

3. Общи правила на безопасност



С оглед на Вашата безопасност съблюдавайте стриктно текста, обозначен с този символ !



Преди използването на инструмента, прочетете грижливо приложената инструкция за безопасна работа.



Внимание, прочетете всички правила за безопасност. Несъблюдаването им може да доведе до токов удар и/или до тежки наранявания.

Пазете инструкцията за безопасност. Давайте електроинструмента само заедно с инструкцията.

4. Специални правила на безопасност

4.1 Общи инструкции за безопасност при шлифване, шлайфане с шкурка, работа с телена четка или с отрезни дискове:

Употреба :

а) Този електроинструмент е предназначен за работа като шлайф машина, машина за работа с шкурка и телени четки и отрезна машина. Прочетете всички инструкции за безопасност, инструкцията за експлоатация, илюстрациите и данните, приложени към този електроинструмент. Неспазването на всички дадени по-долу инструкции може да стане причина за електрически удар, за пожар и/или сериозни наранявания.

б) Този електроинструмент не е пригоден за полиране и за това не се препоръчва извършване на такива работи с него. Приложения на електроинструмента, за които той не е предвиден, могат да станат причина за опасности и наранявания.

в) Не работете с принадлежности, които не са предвидени и препоръчани от производителя специално за този електроинструмент. Само защото даден работен инструмент може да бъде закрепен на Вашия електроинструмент не означава, че с него може да се работи безопасно.

г) Допустимите обороти на работния инструмент трябва да бъдат поне равни на максималните указани на електроинструмента обороти. Работни инструменти, работещи по-бързо от техните допустими обороти, могат да се счупят и да отлетят настрана.

д) Външният диаметър и дебелината на Вашия работен инструмент трябва да съответстват на указаните за него технически данни. Неправилно оразмерени работни инструменти не могат да бъдат достатъчно ширмовани и контролирани.

е) Присъединителните отвори на шлифовъчните шайби, фланците, подложните тарелки или на всеки друг работен инструмент трябва да съответстват точно на размера на шпиндела на електроинструмента. Работни инструменти с отвори които не съответстват на техническите данни на електроинструмента, работят неравномерно, вибрират много силно и може да причинят загуба на контрол.

ж) **Не работете с повреден работен инструмент.** Преди започване на работа с електроинструмента огледайте работните инструменти, например шлифовъчните шайби за отчупвания и пукнатини, подложната тарелка за пукнатини, скъсвания или силно износване, телената четка за разхлабени или счупени телове. При изпускане и падане на електроинструмента или на работния инструмент, огледайте да няма повреди или закрепете повреден работен инструмент. След оглеждане и поставяне на работния инструмент, застанете далече от въртящия се работен инструмент, погрижете се да няма хора наблизо, и пуснете електроинструмента да поработи една минута на максимални обороти на празен ход. Повредени работни инструменти обикновено се чуват през това контролно време.

з) Носете лична предпазна екипировка. В зависимост от приложението работете с предпазни лицев шлем, защита за очите или предпазни очила. При необходимост носете респиратор, антифони, ръкавици и специална престилка, способна да Ви предпази от малки абразивни части или парченца от обработвания детайл. Защитата на очите трябва да е способна да Ви предпази от летящи парченца, възникнали в процеса на работа. Респираторът или предпазната маска трябва да могат да филтрират парченца, възникнали в процеса на Вашата работа. Продължително излагане на силен шум може да причини увреждане на слуха.

и) **Дръжте другите лица на безопасно разстояние**

от работната зона. Всеки, който влиза в работната зона, трябва да носи лична предпазна екипировка. Частици от обработвания детайл или от счупения работен инструмент могат да излетят и да причинят наранявания и извън непосредствена работна зона.

й) **Дръжте електроинструмента само за изолираните повърхности за хващане когато при работа режещия работен инструмент може да докосне скрити монтирани електрически проводници или своя собствен шнур.** При контакт на работния инструмент с проводник под напрежение металните части на електроинструмента могат да бъдат под напрежение и работещото лице да получи електрически удар.

к) **Дръжте мрежовия кабел на разстояние от въртящия се работен инструмент.** При загуба на контрол над електроинструмента мрежовият кабел може да бъде срян или захванат и Вашата длан или ръка да попаднат във въртящия се работен инструмент.

л) **Никога не оставяйте настрана електроинструмента преди неговият работен инструмент да е напълно спрял.** Въртящият се работен инструмент може да захване опорната повърхност и електроинструментът да излезе от Вашия контрол.

- м) Не пренасяйте електроинструмента когато той работи. При случаен контакт с Вашето облекло въртящият се работен инструмент може да го захване и да се забие в тялото Ви.
- н) Почиствайте редовно вентилационните отвори на Вашия електроинструмент. Вентилаторът на двигателя засмуква прах в корпуса и силното натрупване на метален прах може да причини електрически рискове.
- о) Не работете с електроинструмента близо до запалителни материали. Искрите при работа могат да запалят тези материали.
- п) Не използвайте работни инструменти, които изискват охлаждане с течност. Използването на вода или на други охлаждащи течности може да причини електрически удар.

4.2 Обратен удар и съответни инструкции за безопасност:

Обратния удар е една внезапна реакция поради заклещен или блокирал работен инструмент, като например въртяща се шайба, подложна тарелка, телена четка и т.н. Заклещването или блокирането причинява бързо спиране на въртящия се работен инструмент, което от своя страна в мястото на блокиране води до ускоряване на неконтролируемия електроинструмент в посока срещу въртенето на работния инструмент. Например, ако шлифовъчната шайба се заклещи или блокира в обработвания детайл, ръбът на шайбата, влизащ в обработвания детайл, може да задреве в повърхността на материала и шайбата да изскочи или да причини обратен удар. При това шлифовъчната шайба се приближава или отдалечава от работещото лице в зависимост от посоката на въртенето и. В такива случаи шлифовъчните шайби могат и да се счупят. Обратният удар е резултат на неправилно или погрешно използване на електроинструмента и може да се избегне, вземайки дадените по-долу предпазни мерки.

а) Дръжте здраво електроинструмента истойте така, че Вашето тяло и ръгата да Ви позволяват да се противопоставите на силите на обратния удар. Винаги използвайте по време на пускане в действие допълнителната ръкохватка, ако има такава, за да имате максимален контрол над обратния удар или реактивния въртящ момент. Работещото лице може да контролира реактивните въртящи моменти или силите на обратния удар, ако са взети съответните мерки.

б) Никога не дръжте ръгата си близо довъртящия се работен инструмент. Работният инструмент при обратен удар може да засегне Вашата ръка.

в) Не стойте в зоната, където електроинструментът може да попадне при един евентуален обратен удар. Обратният удар задвижва инструмента в посока срещу движението на шлифовъчната шайба в точката на блокиране.

г) Внимавайте особено при работа по ъгли, остри ръбове и т.н. Избягвайте отскачане и заклиняване на работния инструмент. По ъгли, остри ръбове или при отскачане въртящият се работен инструмент има тенденция към заклиняване, което води до загуба на контрол или до обратен удар.

д) Не използвайте дискове с верига от верижен трион или циркулярни дискове. Такива работни инструменти често създават обратен удар и водят до загуба на контрол над електроинструмента.

4.3 Предупреждения за опасност. Специфични за рязане и шлайфане операции:

а) Използвайте само дискове, които се препоръчват за вашия електроинструмент с цел безопасност при работа.

б) Предпазителят трябва да бъде закрепен сигурно към електроинструмента и в положение за максимална безопасност, така че само една възможно най-малка част от шлифовъчната шайба да е насочена към работещото лице. Предпазителят има цел да защити работещото лице от отчупени части от шлифовъчната шайба и от случаен контакт с нея.

в) Шлифовъчните шайби трябва да бъдат използвани само за препоръчаните приложения. Например: не шлифовайте с ръба на един отрезен диск. Отрезните дискове са предназначени за отнемане на материал с ръба на диска, при странични усилия върху тях те могат да се счупят.

г) Винаги използвайте за избраната от Вас шлифовъчна шайба неповредени затегателни фланци с правилен размер и форма. Подходящите затегателни фланци поддържат шлифовъчната шайба и намаляват възможността от нейното счупване. Фланците за отрезни дискове може да се отличават от фланците за шлифовъчни шайби.

д) Не използвайте износени шлифовъчни шайби от големи електроинструменти. Шлифовъчните шайби за по-големи електроинструменти не са пригодени за високите обороти на по-малки електроинструменти и могат да се счупят.

4.4 Допълнителни специални инструкции за безопасност при рязане:

а) Внимавайте отрезният диск да не блокира и не натискайте прекалено силно. Не се опитвайте да правите много дълбоко рязане. Претоварването на отрезния диск увеличава неговото натоварване и склонност към заклещване или блокиране в разреза и възможността от обратен удар или счупване на шлифовъчния диск.

б) Не стойте пред и зад въртящия се отрезен диск. Когато Ви при работа с отрезния диск го отдалечавате от Вашето тяло, то в случай на обратен удар електроинструментът заедно с въртящата се шайба може да бъде запренат направо към Вас.

в) Ако отрезният диск се заклещи или искате да прекъснете работата, изключете електроинструмента и го дръжте спокойно до пълно спиране на диска. Никога не се опитвайте да извадите въртящия се отрезен диск от разреза докато той се върти, защото иначе може да възникне обратен удар. Намерете и отстранете причината за заклещването на диска.

г) Не включвайте електроинструмента докато отрезния диск се намира в обработвания детайл. Оставете първо отрезния диск да достигне пълни обороти и след това внимателно продължете отрязването. В противен случай отрезният диск може да се заклещи, да изскочи от детайла или да причини обратен удар.

д) При работа с плочи или обработвани детайли с големи размери трябва да ги подпрате, за да намалите риска от обратен удар при заклещване на отрезния диск. Обработвани детайли с големи размери могат да провиснат под собственото си тегло. Обработваният детайл трябва да бъде подпрян от двете страни на шайбата близо до линията на отрязване и до ръба на детайла.

е) Внимавайте много при правене "изрезина джобове" в съществуващи стени или други необозрими зони.

4.5 Специални инструкции за безопасност при шлайфане с шурка:

а) Не използвайте прекалено големи шлифовъчни листове. При избора на шлифовъчния лист спазвайте препоръките на производителя за размерите. Шлифовъчни листове, които излизат от размера на подложната тарелка, могат да причинят наранявания и да доведат до блокиране, скъсване на листа или до обратен удар.

4.6 Специални инструкции за безопасност при работа с телени четки:

а) Имайте предвид, че телената четка и при нормална работа губи парченца от теловете. Не претоварвайте телове с прекалено голям натиск върху четката. Отлитачи от четката теловете лесно проникват през тънко облекло и/или през кожата.

б) Ако се препоръча използване на предпазител, внимавайте при работа предпазителят да не се докосва до телената четка. Дискони или чашковидни телени четки при работа поради натиска и центрифугалните сили могат да увеличат своя диаметър.



4.7 Допълнителни инструкции за безопасност ВНИМАНИЕ - Винаги носете защитни очила.

Използвайте еластични междинни вложки, ако такива са доставени заедно с шлифовъчното средство и ако това се изисква. Спазвайте данните на производителя на инструмента или на принадлежностите! Пазете шайбите от замасляване или удари! Шлифовъчните шайби трябва да бъдат внимателно съхранявани и третиранни в съответствие с инструкцията за работа на производителя. Никога не използвайте отрязните шлифовъчни дискове за грубо шлифване! Не прилагайте страничен натиск към отрязните шлифовъчни дискове.

Обработваният детайл трябва да приляга плътно и да е осигурен срещу приплъзване, например използвайте затягащи приспособления. Големи по размер обработвани детайли трябва да бъдат поддрени по подходящ начин. При използване на работни инструменти с резбови вложки, край на шпиндела не бива да се докосва до перфорираното дъно на шлифовъчния инструмент.

Внимавайте резбата на работния инструмент да е достатъчно дълга, за да поеме цялата дължина на шпиндела.

Резбата в работния инструмент трябва да информирация за дължината на шпиндела и резбата.

Виж страница 2 и глава 15 Техническиданни.

За Вашата собствена сигурност и за защита на Вашия електроинструмент обърнете внимание на всички части на текста, означени с този символ!

Винаги носете предпазни защитни очила.



Особено при обработка на метали проводящият прах може да образува наслоявания вътре в машината. Това може да доведе до предаване на електрическа енергия на машинния корпус.

Това може да означава временна опасност от електрически удари. Затова е необходимо при работеща машина редовно, често и грижливо тя да се продухва със съгъстен въздух през нейните задни вентилационни прорези. При това машината трябва да бъде държана здраво.

За препоръчване е да се използва стационарна вентилационна смукателна уредба с предвключване на изключателя при утечен ток (FI). При изключване на ъглошлайфа от изключателя FI, машината трябва да бъде проверена и почистена.

Виж глава 9.

Почистване. Повече информация за почистване на двигателя.

Прахът от материали, като например съдържащи олово боя, някои видове дървесина, минерали и метали може да бъде вреден. Контакт или вдихване на прах може да предизвика алергични реакции и / или респираторни заболявания на оператора или минувачи.

Някои видове прах се считат за канцерогенни, като например дъбов и буков прах, особено заедно с добавки за обработка на дървесината (хромати, дървесни консерванти).

- Използвайте устройство за улавяне на прах.
- На работното място трябва да бъде добре проветрено.
- Използването на противопрахова маска на филтър клас P2 се препоръчва.

Материали, които генерират прах или пари, които могат да бъдат вредни за здравето

(например азбест), не трябва да се обработват.

При работа в запращена среда, уверете се, че вентилационните отвори не са блокирани. Ако се наложи да премахнете праха, първо изключете инструмента от електрическата мрежа, за да избегнете повреда на вътрешните компоненти.

Повредени или вибриращи инструменти не трябва да се използват.

Избягвайте засягане на газови или водопроводни тръби и електрически кабели.

При работа с машината на открито: предвключете един изключвател FI с ток наизключване (30 mA)!

Преди започване на настройки, правене на изменения или обслужване на машината, извадете щепсела от контакта. Ако допълнителната ръкохватка е повредена или счупена, тя трябва да бъде сменена. Никога не работете с машината с дефектна допълнителна ръкохватка. Ако предпазителят е повреден или счупен, той трябва да бъде сменен. Никога не работете с машината с дефектен предпазител.

Този електроинструмент не е предназначен за полиране. Използването на машината не попредназначение води до загуба на гаранцията!

Двигателят може да прегрее и електроинструментът да се повреди. За полиране ние препоръчваме нашата ъглова полирмашина.


5. Функционални елементи

Виж стр. 2

1. Опорен фланец
2. Шпиндел
3. Бутон за застопоряване на шпиндела
4. Бутон за включване / изключване *
5. Бутон за включване / изключване *
6. Блокиращ палец
7. Допълнителна ръкохватка
8. Предпазител
9. Затягаща гайка
10. Ключ специален
11. Затягащ пръстен
12. Затягащ винт

* В зависимост от модела

6. Пускане в експлоатация

 Проверете електрическото напрежение в мрежата дали съответства на напрежението посочено в приложената инструкция за безопасност.

6.1 Поставяне на допълнителна ръкохватка.

Винаги работете с допълнителна ръкохватка. Прикрепете я от лявата или дясната страна.

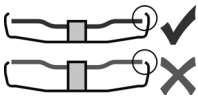
6.2 Поставяне на предпазител / за работа с абразивни дискове/

Поставете предпазителя от съображения за безопасност, трябва винаги да бъде приложен когато се извършва груба работа.
Виж стр.2


Разхлабете винта и поставете предпазителя в показаната позиция.Завъртете предпазителя до като затворения участък е с лице към оператора.Затегнете винт 12 и проверете дали предпазителят е здраво закрепен.


6.3 Захранване

Използваните шайби трябва да са добре защитени. Предпазителят трябва да ги обхваща поне на 3,4 мм.



7.Поставяне на диска за шлайфане

 Извадете щепсела от контакта преди да предприемете каквито и да е действия. Машината трябва да е в застои.

 От съображения за безопасност прикрепете предпазителя, преди да започнете работа. (Виж глава 10)

7.1 Застопоряване на шпиндела

Натиснете бутона за застопоряване на шпиндела (3) и завъртете на ръка шпиндела (2), докато бутон не шракне.

7.2 Поставяне на шайбата

Виж стр.2, фиг. А

- Поставете опорния фланец (1) върху шпиндела.Фланецът е поставен правилно, когато не може да бъде завъртян върху шпиндела.

- Поставете шлифовъчната шайба върху опорния фланец (1)Шлифовъчната шайба трябва да приляга равномерно върху опорния фланец.Металният фланец на отрезния диск трябва да е към опорния фланец.

7.3 Затягане / Освобождаване на затягащата гайка (9):



Двете страни на затягащата гайка са различни. Завийте гайката към шпиндела както следва:

Виж стр. 2, фиг. В.

А) За тънки дискове:

Краят на гайката за затягане (8) е обърната нагоре, така че тънкият диск за шлайфане да бъде здраво прикрепен.

Б) За дебели дискове:

Краят на затягащия гайка (9) е обърната надолу, така че диска да бъде свързан здраво към остта.


-Застопорете шпиндела. шпиндела. Завъртете затягащата гайка (9) по посока на часовниковата стрелка с помощта на гаечен ключ.


Освобождаване на гайката :


-Завъртете гайката (9) обратно на часовниковата стрелка с помощта на ключ.


8. Употреба

8.1 Включване и изключване напред.

 Винаги дръжте инструмента с две ръце!

 Първо включете, а след това насочете инструмента към детайла.

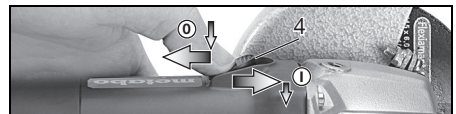
 Машината не трябва да засмуква допълнително прах и стърготини.Дръжте я далече от натрупания прах. След изключване на машината я оставете я настрана чак след като двигателят спре да работи.

 Внимавайте да не стане случайно включване: винаги изключвайте машината, когато щепселът е изваден от мрежовия контакт или ако е имало прекъсване на тока.

 ВИНАГИ дръжте машината с две ръце!

Плъзгащ превключвател:

Включване: избугтайте плъзгащия се превключвател (4) напред. За включване за непрекъсната работа натиснете надолу до фиксиране.



Изключване: натиснете задната част на плъзгащия се превключвател (4) и го отпуснете.

Машини със осигурителен ключ (машини с обозначението WP ...)



Плъзнете ключа за заключване (6) по посока на стрелката и натиснете спусъка (5).

Изключване: Освободете спусъка (5).

8.2 Работни инструкции

Шлайфане:

Натиснете машината равномерно на долу по повърхността и движете напред-назад, така че повърхността на детайла да не стане прекалено горещо. Грубо: позиция на машината под ъгъл 30° - 40° C



Отрязване:

При отрязване винаги работете срещу посоката на въртене на диска (виж илюстрацията). Иначе има опасност машината неконтролирано да изскочи от разреза. Работете с умерено, напасвано към обработвания материал подаване.

Внимавайте за закланване, не натискайте много, не поклащайте странично.

Шлайфане с шлифовъчен лист:

Натискайте машината умерено и я движете напред-назад по повърхността на обработвания детайл, за да не се получи прегреване на обработаната повърхност.

Работа с телени четки:

Натискайте машината умерено.

9. Почистване

Почистване на мотора:
продухвайте машината редовно, често и грижливо със състен въздух през задните вентилационни прорези. При това машината трябва да бъде държана здраво.

10. Принадлежности

Използвайте само аксесоари които отговарят на изискванията и спецификациите, посочени в инструкцията за експлоатация.

A/ Предпазител за отрязан диск
Монтирайте както е описано в глава 6.2

B/ Предпазител за работа с шкурка и телени четки
Предпазител за ръката (За закрепване под странично монтираната допълнителна ръкохватка.)

B/ Затягаща гайка (9)

За пълен набор от аксесоари, вижте www.metabo.com

11. Ремонти



Ремонтите на електрически инструменти трябва да се извършват от квалифицирани електротехници САМО!

Свържете се с местния представител Metabo, ако имате METABO електроремонтни инструменти изискващи ремонтни работи. За адреси виж www.metabo.com.

12. Опазване на околната среда

Генерирания прах може да съдържа опасни материали: не изхвърляйте с домакинските отпадъци, съществуват специален пункт за опасни отпадъци.

Спазвайте националните разпоредби относно екологосъобразно обезвреждане, съобразено и за рециклирането на излезли от употреба машини, опаковки и аксесоари .

Само за страни от ЕС - Никога не изхвърляйте електрически инструменти с битовия отпадък!



В съответствие с Европейската Насоки 2002 /96/ ЕС на използвани електронни и електрически съоръжения и нейното прилагане в националните правни системи.

13. Технически спецификации

Легенда на подробности на страница 3.
Съгласно промените, обслужващи техническия прогрес.

Dmax = макс. Диаметърът на аксесоар

Tmax, 1 = макс. разрешено дебелината на затягане опашка на аксесоар при използване за затягане гайката (9)

Tmax, 3 = макс. позволено дебелина

Машина клас II редуващ се

Технически цитирани спецификациите подлежат на допустими отклонения



(в съответствие със съответните валидни стандарти).



Норми

Тези стойности дават възможност за оценка на емисиите в енергийния инструмент и да сравняват различни електрически инструменти. В зависимост от условията на работа, състоянието на електрически инструмент или аксесоарите, действителното натоварване може да бъде висока или по-ниска. За целите на оценката, моля, изчакайте за почивки и периодите, когато натоварването е по-ниска.

Носете антифони

Отделяни емисии

Използвайки дадените стойности, можете да изчислите стойностите на емисиите отделяни от този инструмент и да ги сравните със стойностите на емисии отделяни от други електрически инструменти. Действителните стойности могат да бъдат по-високи или по-ниски, в зависимост от конкретното приложение и състоянието на инструмента или електроинструмента. При прогнозиране на стойностите, трябва да вземете предвид почивките и периодите на слаба употреба.



Препоръчителните предпазни мерки са базирани именно на прогнозните стойности на емисиите. Пример за това са стъпките за правилна експлоатация, посочени по-горе в упътването.

Вибрационната стойност (сума на векторите в трите посоки) се определя в съответствие с EN 60745:

a_h, I_D = Стойност на вибрационните емисии (при ударно пробиване в бетон)

a_h, D = Стойност на вибрационните емисии (при пробиване в метал)

K_h, I_D, K_h, D = Несигурност (вибрации)

Типични A-ефективно доловими нива на звука:

L_{pA} = Ниво на звуково налягане

L_{WA} = Акустично ниво на мощност

K_{pA}, K_{WA} = Несигурност

По време на работа нивото на шума може да надвишава 80 db (A).

Носете антифони!

WARRANTY CARD

MODEL.....

SERIAL №

TERM

(for details see the warranty conditions)

№, date of invoice / cash receipt.....

DETAILS OF BUYER

NAME / COMPANY

(be filled in by the employee)

ADDRESS.....

(be filled in by the employee)

SIGNATURE OF BUYER.....

(I am familiar with warranty conditions and the operating device is in good working order and accessory)

DETAILS OF SELLER

NAME / COMPANY

(be filled in by the employee)

ADDRESS

(be filled in by the employee)

DATE / STAMP

SERVICE REPORT

Receiving Protocol	Date of adoption	Description of the defect	Date of transmission	Signature

ГАРАНЦИОННА КАРТА

МОДЕЛ.....

СЕРИЕН №

СРОК

(за подробности виж гаранционните условия)

№, дата на фактура / касов бон.....

ДАНИИ ЗА КУПУВАЧА

ИМЕ/ФИРМА

(попълва се от служителя)

АДРЕС.....

(попълва се от служителя)

ДАНИИ ЗА ПРОДАВАЧА

ИМЕ/ФИРМА

(попълва се от служителя)

АДРЕС

(попълва се от служителя)

ДАТА/ПЕЧАТ

СЕРВИЗЕН ПРОТОКОЛ

Приемн протокол	Дата на приемане	Описание на дефекта	Дата на предаване	Подпис

Централен сервиз: София, бул: "Ломско шосе" 246, тел.: 0700 44 155 (безплатен за цялата страна)

e-mail: info@euromasterbg.com

ГАРАНЦИОННИ УСЛОВИЯ

ЗАДЪЛЖИТЕЛНИ ДОКУМЕНТИ:

- Копие от фактура
- Гаранционна карта
- Разпечатка на регистрацията в интернет за 3-годишна гаранция

ГАРАНЦИОННИ СРОКОВЕ:

Минималната законова гаранция от 24 месеца по смисъла на ЗЗП, важи само за физически лица, за юридически лица гаранцията е 12 месеца, освен ако не е упоменато друго от производителя:

- Електроинструменти Метабо и, регистрирани в интернет на адрес: www.metabo.com/xxl в едномесечен срок след закупуването им 3 години
 - Електроинструменти Метабо без регистрирания в интернет 1 година
 - Акумулаторни батерии Метабо > 4 Ah 3 години
 - Други Акумулаторни батерии и Зарядни устройства 6 месеца
- Всички неизправности по функционирането на машините, причинени от дефекти по сглобяването или по материала, забелязани по време на гаранционния срок, се отстраняват безплатно в централен сервиз на Евромасер Импорт-Експорт ООД - град София.

ОТ ГАРАНЦИЯ СА ИЗКЛЮЧЕНИ:

- Повреди, причинени от естествено износване на четки, гумени плотове, ремъци, патронници, масло, лагери, о-пръстени, грес, кабели, сервизни пакети за профилактика, филтри свещи и други
- Повреди причинени от претоварване, лошо поддържане, замърсяване, пренапрежение
- Счупвания и пукнатини, причинени от удар
- Дефекти, причинени от износени или нестандартни консумативи
- Дефекти, които се дължат на неспазване инструкцията за експлоатация, претоварване и дейности, несъответстващи на техническите характеристики на машината
- Рекламация се приема само ако машината не е отваряна от потребителя или от неоторизиран сервиз.

ПРАВИЛА НА ТЪРГОВСКА ГАРАНЦИЯ ЗА ПОТРЕБИТЕЛСКИ СТОКИ:

Независимо от търговската гаранция продавачът отговаря за липсата на съответствие на потребителската стока с договора за продажба съгласно гаранцията по чл. 112 – 115.

Чл. 112. (1) При несъответствие на потребителската стока с договора за продажба потребителят има право да предяви рекламация, като поиска от продавача да приведе стоката в съответствие с договора за продажба. В този случай потребителят може да избира между извършване на ремонт на стоката или замяната ѝ с нова, освен ако това е невъзможно или избраният от него начин за обезщетение е непропорционален в сравнение с другия.

(2) Смята се, че даден начин за обезщетяване на потребителя е непропорционален, ако неговото използване налага разходи на продавача, които в сравнение с другия начин на обезщетяване са неразумни, като се вземат предвид:

1. стойността на потребителската стока, ако нямаше липса на несъответствие;
2. значимостта на несъответствието;
3. възможността да се предложи на потребителя друг начин на обезщетяване, който не е свързан със значителни неудобства за него.

Чл. 113. (1) Когато потребителската стока не съответства на договора за продажба, продавачът е длъжен да я приведе в съответствие с договора за продажба.

(2) Привеждането на потребителската стока в съответствие с договора за продажба трябва да се извърши в рамките на един месец, считано от предявяването на рекламацията от потребителя.

(3) След изтичането на срока по ал. 2 потребителят има право да развали договора и да му бъде възстановена заплатената сума или да иска намаляване на цената на потребителската стока съгласно чл. 114.

(4) Привеждането на потребителската стока в съответствие с договора за продажба е безплатно за потребителя. Той не дължи разходи за експедиране на потребителската стока или за материали и труд, свързани с ремонта ѝ, и не трябва да понеса значителни неудобства.

(5) Потребителят може да иска и обезщетение за претърпените вследствие на несъответствието вреди.

Чл. 114. (1) При несъответствие на потребителската стока с договора за продажба и когато потребителят не е удовлетворен от решаването на рекламацията по чл. 113, той има право на избор между една от следните възможности:

1. разваляне на договора и възстановяване на заплатената от него сума;
 2. намаляване на цената.
- (2) Потребителят не може да претендира за възстановяване на заплатената сума или за намаляване цената на стоката, когато търговецът се съгласи да бъде извършена замяна на потребителската стока с нова или да се поправи стоката в рамките на един месец от предявяване на рекламацията от потребителя.
- (3) Търговецът е длъжен да удовлетвори искане за разваляне на договора и да възстанови заплатената от потребителя сума, когато след като е удовлетворил три рекламации на потребителя чрез извършване на ремонт на една и съща стока, в рамките на срока на гаранцията по чл. 115, е налице следваща поява на несъответствие на стоката с договора за продажба.
- (4) Потребителят не може да претендира за разваляне на договора, ако несъответствието на потребителската стока с договора е незначително. Чл. 115. (1) Потребителят може да упражни правото си по този раздел в срок до две години, считано от доставянето на потребителската стока.
- (2) Срокът по ал. 1 спира да тече през времето, необходимо за поправката или замяната на потребителската стока или за постигане на споразумение между продавача и потребителя за решаване на спора.
- (3) Упражняването на правото на потребителя по ал. 1 не е обвързано с никакъв друг срок за предявяване на иск, различен от срока по ал. 1.

EUROMASTER IMPORT EXPORT LTD

1231, Sofia, Bulgaria, 246 Lomsko shose Blvd.,

tel.: +359 700 44 155

fax: + 359 2 934 00 90

www.euromasterbg.com; e-mail: info@euromasterbg.com

