

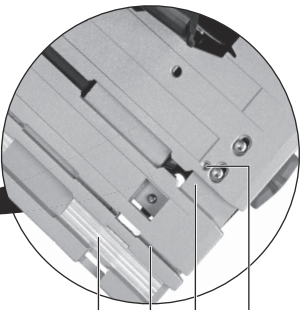
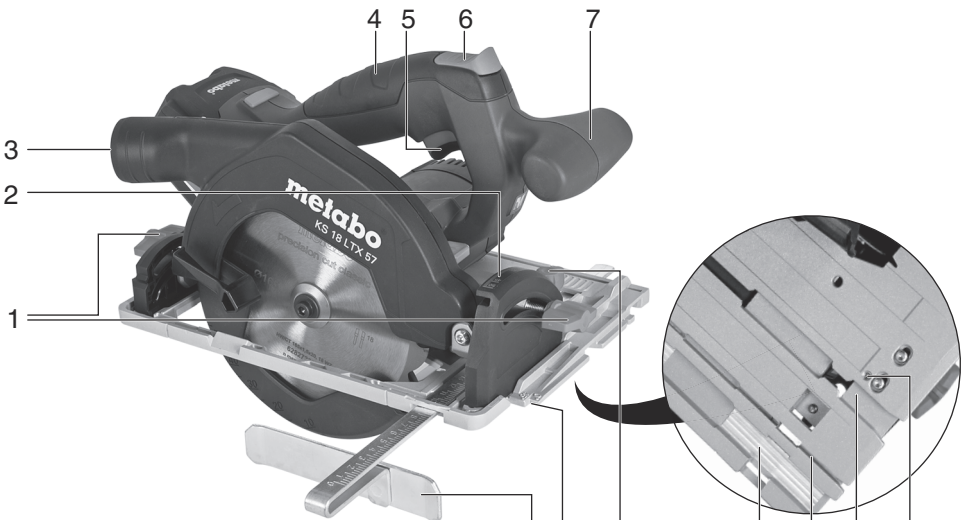
KS 18 LTX 57



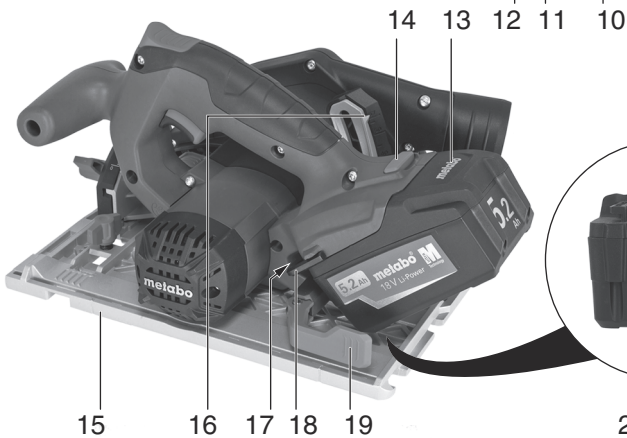
Превод на оригиналната инструкция за експлоатация

euromaster

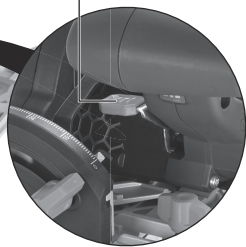
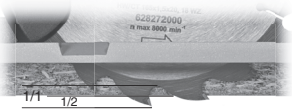
“Евромастер Импорт - Експорт” ООД е официален представител на производителя. Адрес на управление на фирмата: гр. София 1231, бул. “Ломско шосе” 246, тел. 0700 44 155, www.euromasterbg.com; e-mail: info@euromasterbg.com.

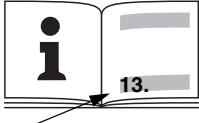


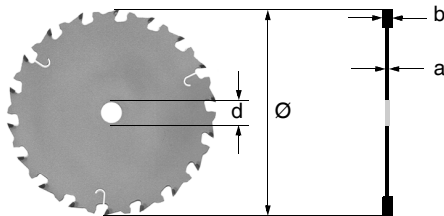
- 9
- 8
- Metabo
- Mafell / Bosch
- Metabo / Hitachi / Festool / Makita / Hilti




- 20
- 21
- 22

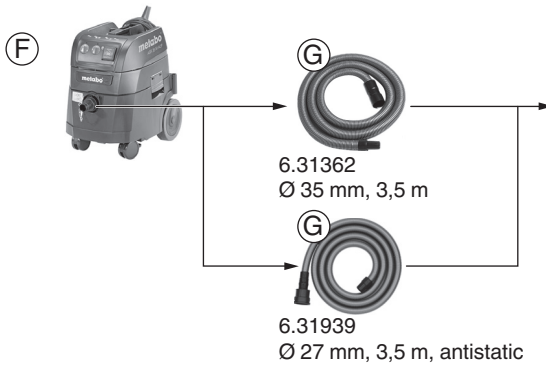
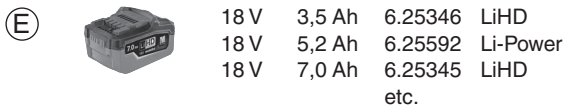
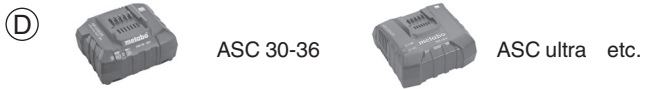
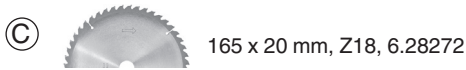


		KS 18 LTX 57 *1) Serial Number: 01857..
U	V	18
n_0	/min	4600
T_{max}	min (in)	57 (2 1/4")
T_{90°	mm (in)	57 (2 1/4")
T_{45°	mm (in)	43 (1 11/16")
A	°	0° - 50°
\emptyset	mm (in)	165 (6 1/2")
d	mm (in)	20 (25/832")
a	mm (in)	max. 1,7 (max. 0.067")
b	mm (in)	max. 2,6 (max. 0.102")
m	kg (lbs)	3,4 (7.5)
$a_{h,D}/K_{h,D}$	m/s^2	< 2,5 / 1,5
L_{pA}/K_{pA}	dB (A)	92 / 3
L_{WA}/K_{WA}	dB (A)	10 / 3




*2) 2014/30/EU, 2006/42/EC, 2011/65/EU
*3) EN 62841-1:2015, EN 62841-2-5:2014, EN 50581:2012

2017-08-07 Bernd Fleischmann
Direktor Produktentstehung & Qualität (Vice President Product Engineering & Quality)
*4) Metabowerke GmbH - Metabo-Allee 1 - 72622 Nuertingen, Germany



Инструкция за експлоатация

1. Декларация за съответствие

Ние декларираме на собствена отговорност, че: тези акумулаторни циркуляри, идентифицирани чрез типа и серийния номер *1), отговарят на всички релевантни определения на директивите *2) и нормите *3). Техническа документация при *4 – виж стр.3.

2. Област на приложение

Акумулаторният циркуляр е предназначен за рязане на дърво, пластмаси или други подобни материали.

Машината не е пригодена за потапящи сръзове.

Потребителят носи пълна отговорност за щети, причинени от неправилна употреба.

Общоприетите правила за предотвратяване на аварии и приложената информация за безопасност трябва да бъдат спазвани.

3. Общи мерки за безопасност



За ваша собствена защита и за защита на Вашия електроинструмент, обърнете внимание на всички части от текста, които са маркирани с този символ!



ВНИМАНИЕ – за намаляване риска от нараняване прочетете инструкцията за експлоатация.

ВНИМАНИЕ – прочетете всички съвети за безопасност, препоръки,

картинни описания и технически данни, които придружават този инструмент.

Неспазването на всички указания за безопасност може да доведе до токов удар, пожар и/или тежки травми.

Запазете всички инструкции за безопасност за бъдещо ползване.

Предавайте електроинструмента само съпроводен с тези документи.

4. Специални мерки за безопасност

Рязане



a) **ОПАСНОСТ: Дръжте ръцете си далеч от зоната на рязане и циркулярния диск.** Дръжте с другата си ръка допълнителна ръкохватка или корпуса на мотора. Ако държите циркуляра с двете си ръце, то не може да бъдете наранени от диска.

b) **Не бъркайте под детайла.** Предпазителя не може да ви предпази от диска под детайла.

c) **Настройте дълбочината на рязане според дебелината на детайла.** Дискът трябва да излиза под детайла на не повече от височината на един зъб.

d) **Закрепете и подсигурете детайла посредством стяги или по друг подобен начин към стабилна основа.** Важно е да закрепите добре детайла, за да намалите опасността от допир с тялото ви, заклиняване на диска или загуба на контрол.

e) **Дръжте електроинструмента за изолираните му части, когато извършвате работи, при които циркулярният диск може да допре скрити ел. проводници.** Контактът с тоководещи проводници поставя под напрежение металните части на електроинструмента и води до токов удар.

f) **При надлъжно рязане използвайте винаги упор или прав водач.** Това ще подобри качеството на сръза и ще намали риска от заклиняване на циркулярния диск.

g) **Винаги използвайте дискове с правилната големина и присъединителен отвор (напр. ромбовиден или кръгъл).** Дискове, които не съответстват на присъединителните размери на циркуляра ви, се въртят неравномерно и водят до загуба на контрол.

h) **Никога не използвайте повредени или неправилни подложни шайби и притегателни винтове.** Подложните шайби и притегателните винтове са конструирани специално за вашия циркуляр за постигане на оптимална мощност и сигурност.

Обратен удар – причини и съответни мерки за сигурност

- откат е внезапна реакция в следствие на заклинил се или неправилно поставен диск, което води до неконтролирано преместване на циркуляра нагоре и навън от детайла към оператора.

- Когато диска се заклини в затварящия се прорез, той блокира и рязко спира и реакцията на мотора връща машината бързо обратно към оператора;

- Ако дискът се усуче или размести в среза, зъбите по края на диска може да се закопят в горната повърхност на дървесината, карайки циркуляра да излезе от прореза и да изхвъркне назад към оператора.

Откатът е вследствие на неправилна употреба на циркуляра. Той може да бъде избегнат, като се вземат подходящи предпазни мерки, както е посочено по-долу.

a) **Дръжте здраво циркуляра с двете си ръце, така че да противодействате на отката. Позиционирайте тялото си отстрани на диска, но не и по оста му.** Откатът може да причини отскачане назад, но отката може да се контролира от оператора, ако се вземат

съответни мерки.

b) **Когато дискът заклини или прекъснете работа по някаква причина, освободете спусъка и задръжте циркуляра неподвижен в материала, докато дискът спре напълно. Никога не се опитвайте да извадите циркуляра или да го дръпнете назад, докато дискът е в движение защото може да възникне откат.** Прочетете и предприемете коригиращи действия за отстраняване на причината за заклиняването.

c) **При рестартиране на инструмента в детайла, центрирайте циркуляра в прореза и проверете дали зъбите не са се зацепили в материала.** Ако диска се заклини, то циркулярът може рязко да подскочи, когато го включите отново.

d) **Прикрепяйте големи панели, за да се минимизира рискът от прицепване и откат.** Големите панели могат да се огънат под собствената си тежест. Опори трябва да бъдат поставени под панела от двете страни близо до линията на рязане и близо до ръба на панела.

e) **Не използвайте изхабени или повредени дискове.** Ненаточени или неправилно поставени дискове образуват по-тесен срез, което води до прекомерно триене, заклиняване на диска и обратен удар.

f) **Преди започване на рязането затегнете здраво винтовете за регулиране на дълбочината на рязане и наклона.** Промяната на тези настройки по време на рязането може да доведе до заклиняване на диска и до откат.

g) **Бъдете изключително внимателни, когато правите потапящ разрез в съществуващи стени или други "слепи" зони.** Дискът може да блокира ненадейно в невидими предмети зад стената и да предизвика откат.

Функция на подвижния предпазител

a) **Проверете предпазителя за правилно затваряне преди всяка употреба. Не работете с циркуляра, ако предпазителя не се движи свободно и не се затваря мигновено. Никога не привързвайте или задръжте предпазителя в отворено положение.** Ако циркулярът случайно падне, предпазителят може да се огъне. Повдигнете предпазителя с лостчето (26) и се уверете, че се движи свободно и не докосва диска или други части при различните ъгли и дълбочини на рязане.

b) **Проверете изправността на пружината на предпазителя. Ако предпазителят и пружината са неизправни, те трябва да бъдат ремонтирани преди употреба.** Предпазителят може да работи забавено поради повредени части, лепкави наслоявания или натрупване на стърготини.

c) **Предпазителят може да бъде прибран ръчно само за специални разрези, като връзване и рязане под ъгъл.** Повдигнете предпазителя чрез лоста (26) и веднага след като острието проникне в материала, предпазителя трябва да бъде освободен. За всяка друга операция, механизмът трябва да се задейства автоматично.

d) **Предпазителят винаги трябва да бъде спуснат, когато циркуляра се оставя на пода или на тегзяха.** Незащитен, движещ се диск ще доведе до обратен ход на циркуляра, режейки всичко по пътя си. Имайте въпредвид времето, което е необходимо за спирането на диска след освобождаване на спусъка.

Не използвайте абразивни дискове.

Не допирайте въртящия се циркулярен диск! Отстранявайте стружките или други подобни неща само при спряла машина.



Носете подходяща противопрахова маска.



Носете антифони.



Носете предпазни очила.

Задействайте бутона за блокиране на шпиндела само при напълно спряла машина.

Не намалявайте скоростта на диска чрез натискане отстрани.

Предпазителят не трябва да се блокира в отворена позиция при рязане.

Предпазителят трябва да се връща свободно, автоматично, лесно и точно в начално положение.

При рязане на материали, които генерират големи количества прах, машината трябва да се почиства редовно. Уверете се, че предпазителя е в отлично работно състояние.

Материали, генериращи прах или пари, които могат да бъдат вредни за здравето (например азбест), не трябва да се обработват.

Проверете детайла за чужди тела. При работа, винаги се уверете, че не режете през пирони и подобни материали.

Ако дискът блокира, веднага изключете двигателя.

Не се опитвайте да режете изключително дребни детайли.

По време на работа, детайлът трябва да бъде здраво закрепен и неподвижен.

Почиствайте замърсените със смола или лепило циркулярни дискове.

Замърсените режещи дискове предизвикват увеличено триене, заклиняване и се увеличават риска от откат.

Избягвайте прегряването на зъбите. Когато режете пластмаси, избягвайте разтопяването им. Използвайте диск, който е подходящ за материала, който режете.

При дефектирала машина извадете акумулатора от нея.



Пазете акумулаторите от влага!

Не използвайте дефектни или деформирани акумулатори!



Пазете акумулаторите от огън!

Не отваряйте акумулаторните батерии!

Не докосвайте контактите на акумулаторите и не ги давайте на късо!

Когато не използвате циркуляра, извадете акумулатора от него.

Извадете акумулатора от машината преди да извършвате някакви настройки или техническо обслужване.

Убедете се, че машината е изключена преди да поставите акумулатора.



Възможно е изтичане на слабо киселинна, лесно запалима течност от дефектни литиево-йонни батерии!



Ако от батерията изтича течност и тя влезе в контакт с кожата, засегнатото място трябва веднага да се изплакне обилно с вода. Ако течност от батерията влезе в контакт с очите, измийте ги с чиста вода и незабавно потърсете медицинска помощ!

Транспортиране на Li-Ion-акумулатори:

Транспортирането на Li-Ion батерии е предмет на правилника за транспорт на опасни товари (UN 3480 и UN 3481). Съобразявайте се при транспорта на батерии с актуалните разпоредби. Информирайте се при нужда при вашата спедиторска фирма. Сертифицирани опаковки може да намерите от Metabo.

Изпращайте батерии, само ако те са с неповреден корпус и от тях не изтича течност. Извадете акумулатора от машината.

Осигурете контактите срещу късо съединение (изолирайте ги напр. с изолирбанд).

Редуциране на опасностите от прах:



Частиците, които се образуват при работа с тази машина, могат да съдържат вещества, които могат да

предизвикат рак, алергични реакции, заболявания при дихателните пътища, малформации при раждане или други грешки в развитието. Някои от тези вещества например са: олово (в оловосъдържащи бои), минерален прах (от тухли, бетон и др.), материали за обработка на дърво (хромати, консерванти), някои дървесни видове (като прах от дъб или бук), метали, азбест.

Рискът зависи от това, колко дълго са изложени на това въздействие работещите или намиращите се на близо лица.

Не позволявайте на частиците да попаднат върху тялото ви. За да намалите въздействието на праха: погрижете се за добро проветряване на работното място и носете подходящи предпазни средства, като предпазни маски, които са в състояние да филтрират микроскопичните частици.

Спазвайте валидните за вашия материал, персонал, приложен случай и място на работа разпоредби (напр. разпоредби за охраната на труда, рециклиране).

Депонирайте отделящите се частици на мястото на тяхното образуване, избягвайте тяхното складиране на неподходящи места.

Използвайте при специални приложения подходящи принадлежности. По този начин по-малко частици ще се отделят неконтролирано в околната среда.

Използвайте подходяща прахоуловителна система.

Намалете риска от прах, като:

- не насочвате отделящата се въздушна струя към себе си или към близко стоящите лица, както и към купчинки с отложил се прах,
- използвайте прахоуловител и/или пречиствател на въздуха,
- проветрявайте добре работното си място и го поддържайте винаги чисто.
- Почиствайте с прахосмукачка или изпирайте работното си облекло. Не издухвайте, тупайте или четкайте.

5. Функционални елементи

Виж стр. 2.

- 1 Застопоряващ винт (рязане под ъгъл)
- 2 Скала (ъгъл на рязане)
- 3 Изход за прахосмукачка
- 4 Ръкохватка
- 5 Шалтер
- 6 Блокиращ бутон
- 7 Допълнителна ръкохватка
- 8 Регулиращ винт (наклона на циркулярния диск)
- 9 3 направляващи жлеба за използване на машината с водещи шини от различни производители
- 10 Застопоряващ винт (паралелен упор)
- 11 Указател на линията на рязане
- 12 Паралелен упор
- 13 Акумулаторна батерия
- 14 Блокировка на акумулатора
- 15 Плот на циркуляра
- 16 Скала (дълбочина на рязане)
- 17 Гнездо за шестостенен ключ
- 18 Шестостенен ключ
- 19 Фиксиращ ключ (дълбочина на рязане)
- 20 Индикатор на заряда на батерията
- 21 Бутон за показване на заряда на акумулатора
- 22 Бутон за застопоряване на шпиндела
- 23 Винт за закрепване на циркулярния диск
- 24 Външен фланец за закрепване на диска
- 25 Циркулярен диск
- 26 Лост (за изтегляне на предпазителя)

- 27 Вътрешен фланец
- 28 Подвижен предпазител

6. Пуск и регулиране



Извадете батериите от устройството, преди да извършвате ремонтни или настроенни манипулации с уреда.

Убедете се, че машината е изключена преди да поставите акумулатора.

6.1 Акумулаторна батерия

Преди употреба заредете акумулатора (13).

При намаляване на мощността заредете наново акумулатора.

Указания за зареждането на акумулатора ще намерите в инструкцията за експлоатация на зарядното устройство.

Li-Ion-акумулаторите „Li-Power, LiHD“ притежават сигнален индикатор за капацитета (20):

- Натиснете бутона (21) и светодиодите ще отчетат капацитета на акумулатора.
- Ако мига само един светодиод, то акумулаторът е почти празен и трябва да бъде отново зареден.

Изваждане:

Натиснете бутона за освобождаване на акумулатора (14) и издърпайте акумулатора (13) нагоре.

Поставяне:

Поставете акумулатора (13) докато щракне.

6.2 Регулиране на дълбочината на рязане

За да регулирате дълбочината първо освободете фиксиращия лост (19). Нагласената дълбочина на рязане може да се отчете по скалата (16). Затегнете отново фиксиращия лост.

Целесъобразно е така да настроите дълбочината на рязане, че циркулярният диск да се показва на не повече от височината на половин зъб. Виж фигурата на стр. 3.

6.3 Наклоняване на циркулярния диск за рязане под ъгъл

Освободете застопоряващите винтове (1). Наклонете моторната част спрямо основата (15). Нагласеният ъгъл може да бъде отчетен на скала (2). Затегнете отново застопоряващите винтове.

6.4 Корегирание на ъгъла на диска

Ако в положение 0° дискът не е перпендикулярен към основата: корегирайте наклона му с регулиращия винт (8).

6.5 Отвор за отвеждане на стърготини

Засмукване на стърготини:

За засмукване на стърготините присъединете маркуча на подходяща прахосмукачка към щуцера (3).

7. Експлоатация

7.1 Мултифункционална мониторингова система на машината



Ако машината се самоизключи, това означава, че електрониката е активирала защитния режим. Прозвучава продължителен звук от предупредителен сигнал. Този сигнал изчезва след макс. 30 секунди или след отпускане на шалтера (5).



Въпреки тази предпазна функция при определени приложения може да се стигне до претоварване, което да доведе до повреда на машината.

Възможни неизправности и начини за тяхното отстраняване:

Акумулаторът е почти празен (електрониката предпазва акумулатора от дълбоко разреждане). Ако мига само един светодиод (20), то акумулаторът е почти празен. Натиснете бутона (21) и отчетете заряда по светодиодите (20). Ако акумулатора е почти празен, то трябва да го заредите наново! Продължителното претоварване на машината води до **задействане на термозащитата**. Машината работи с намалена мощност, докато температурата не се нормализира. При силно прегряване, машината се самоизключва напълно. Оставете машината и акумулатора да изстинат.

Забележка: Ако акумулаторът е много топъл, може по-бързо да го охладите във вашето „AIR COOLED“-зарядно устройство.

Забележка: Машината ще се охлади по-бързо, ако я оставите да поработи на празен ход. При **твърде голяма сила на тока** (което се получава напр. при твърде продължително блокиране на диска) машината ще се изключи. Изключете машината чрез шалтера (5). След това може да продължите нормално работата си. (В този случай, освен останалите мерки за безопасност, съблюдавайте особено мерките описани в глава 4...обратен удар(откат). Избягвайте по-нататъшни блокирания.

7.2 Включване и изключване

Включване: Натиснете напред блокиращия бутон (6) и го задържете, а след това натиснете шалтера (5).

Изключване: Отпуснете шалтера (5).

7.3 Съвети при работа





Не включвайте машината, ако дискът е допрян до детайла.



Оставете диска да достигне пълните си обороти, преди да започнете да режете.

Когато работите с ръчния циркуляр, предпазителят се избутва назад от работния детайл.

 Когато режете никога не вадете машината от материала, докато дискът се върти. Оставете дискът да спре напълно.

 Ако дискът за рязане блокира, веднага изключете машината.

Рязане по права линия: тук се използва показалеца за рязане по линия (11). Лявата отметка (маркирана с 0°) показва линията на сряз за при перпендикулярен циркулярен диск. Дясната отметка (маркирана с 45°) показва линията на сряз за при наклон на диска под 45°.

Рязане по протежението на летва закрепена върху детайла: За да се постигне прецизно рязане, можете да прикачите летва към детайла и след това да придвижвате циркуляра по тази летва с помощта на водещата плоча.

Рязане с паралелен водач:

За рязане успоредно на прав ръб. Паралелният упор (12) може да бъде закрепен от двете страни на циркуляра. Затегнете винта (10). Точната широчина на рязане се определя най-добре чрез пробен сряз.

Рязане с водеща шина 6.31213:


За постигане изключително точни, съвсем прави и чисти ръбове. Противоплъзгащото покритие осигурява надеждна опора и предотвратява образуването на драскотини върху детайла. Водеща шина 6.31213 виж глава Аксесоари.

Нагриване на акумулатора:

При извънредно тежки условия на работа (напр. при рязане на дебели греди) акумулаторът може да се загрее от претоварването (> 60 °C). За да съхраните живота му, оставете го да изстине преди следваща употреба.


8. Поддръжка

Смяна на циркулярния диск

 Извадете акумулатора от машината.

Натиснете бутона за блокиране на шпиндела (22) и го задръжте. Завъртете бавно шпиндела с поставения във затавящия винт (23) шестостенен ключ (18), докато се фиксира.

Развийте затавящия винт обратно на часовниковата стрелка и свалете външния фланец (24). Дръпнете назад подвижния предпазител (28) и свалете диска.


 Обърнете внимание на правилното поставяне на вътрешния фланец (27): вътрешният фланец (27) има две страни, с диаметър 20 mm и 5/8" (16 mm). Внимавайте за точното прилягане на циркулярния диск към вътрешния фланец(27)! Неправилно закрепените дискове бият при въртенето си и могат да доведат до загуба на контрол.


Поставете новия диск. Внимавайте за правилната посока на въртене. Посоката на въртене е указана чрез стрелки върху предпазителя и върху диска.


Повърхностите между вътрешния фланец (27), циркулярния диск (25), външния фланец (24) и затавящия винт (23) трябва да бъдат чисти.


Поставете външния фланец (24). Обърнете внимание на правилното разположение на външния фланец (24) (вдлъбнатото гнездо трябва да е от вътрешната страна).


Завийте здраво затавящия винт (23) посредством шестостенния ключ (18) (**max. 5Nm**).


 Използвайте само остри, неповредени циркулярни дискове. Не използвайте напукани дискове или такива с променена форма.

 Не използвайте дискове от бързорезна стомана (HSS).


 Не използвайте дискове, които не отговарят на посочените показатели. Използвайте само дискове, чийто диаметър отговаря на надписите върху циркуляра.

 Циркулярният диск трябва да е подходящ за оборотите на празен ход на машината.

 Използвайте такива дискове, които са подходящи за обработвания материал.

 Използвайте само оригинални Metabo-циркулярни дискове. Дисковете, които са предназначени за рязане на дърво или подобни материали, трябва да отговарят на EN 847-1.

9. Почистване

 Извадете акумулатора от машината. Машината трябва регулярно да се почиства от натрупалия се прах. При това трябва да бъдат почиствани и вентилационните отвори с помощта на прахосмукачка. Трябва да се гарантира правилното функциониране на предпазните приспособления (напр. на подвижния предпазител).

10. Аксесоари

Използвайте само оригинални Metabo-акумулаторни батерии и Metabo-аксесоари.

Използвайте само аксесоари, които отговарят на спецификациите и изискванията, посочени в тази инструкция.

Виж стр. 4.

- A Водеща шина
- B Стяги (2 броя). За закрепване на водещата шина.
- C Циркулярни дискове. За дърво и подобни на дърво материали. Средно качество на сряз.
- D Зарядни устройства
- E Акумулатори с различен капацитет. Купувайте само акумулатори, които отговарят на напрежението на машината ви
- F Metabo-прахосмукачка
- G Шлаух

Пълната програма от аксесоари виж на www.metabo.com или в каталога.

11. Ремонт




Ремонти по електрически уреди трябва да бъдат извършвани само от квалифицирани електротехници.

Свържете се с местния представител на Metabo, ако Вашата машина се нуждае от ремонт. За адресите посетете www.metabo.com. Можете да изтеглите списък с резервните части от www.metabo.com.

12. Екология

Спазвайте националните разпоредби за рециклиране на излезлите от употреба машини, аксесоари и опаковки.

Само за страните – членки на ЕО:
 Никога не изхвърляйте електрическите инструменти при битовите отпадъци!

В съответствие с Европейските директиви 2002/ 96/ЕС за използвани електронни и електрически съоръжения и изпълнението им в националните правни системи, използваните електрически инструменти трябва да бъдат събирани отделно и предавани за рециклиране.

Акумулаторните батерии не трябва да се изхвърлят заедно с битовите отпадъци! Върнете повредените или изразходвани батерии на Вашия Metabo дилър!

Не изхвърляйте акумулаторите във водоеми.

Преди да предадете акумулатора за рециклиране го разрежете напълно в електроинструмента. Предпазете контактите от късо съединение (напр. с изолирбанд).

13. Технически данни

Пояснения към таблицата на стр. 3.

Промени в резултат на техническия прогрес са запазени.

U = Напрежение на акумулатора
 n_0 = Обороти на празен ход
 T_{max} = Макс. дълбочина на рязане
 T_{90° = Дълбочина на рязане (90°)
 T_{45° = Дълбочина на рязане (45°)
 α = Ъгъл на наклона на рязане
 \varnothing = Диаметър на циркулярния диск
 d = Диаметър на отвора на цирк. диск
 a = Макс. дебелина на тялото на диска
 b = Макс. дебелина на зъбите на диска
 m = Тегло

Данните са получени съобразно EN 62841.

Допустима температура на околната среда при работа: -20 °C до 50 °C (ограничена мощност при температури под 0 °C).

Допустима температура на съхранение: 0 °C до 30 °C

— Прав ток

Дадените технически данни съдържат допустими отклонения (в съответствие със съответните валидни стандарти).

Емисионни стойности



Тези стойности позволяват да се направи оценка на емисиите на електроинструмента и да се сравняват различни електроинструменти. В зависимост от условията на приложение, състоянието на електроинструмента или на работния инструмент действителното шумово и вибрационно натоварване може да бъде високо или по-ниско. Вземайте в предвид при оценката работните паузи и периодите с по-ниско натоварване. На базата на съответно коригираните прогнозни стойности, въведете необходимите предпазни мерки за работещите, като напр. организационни мероприятия.

Пълна стойност на вибрациите (векторна сума от три посоки) определена съгласно EN 62841:

$a_{h,D}$ = Вибрационни емисии (рязане на шперплат)

$K_{h,D}$ = Несигурност (вибрации)

Типични A-ефективно доловими нива на звука:

L_{pA} = ниво на звуково налягане

L_{WA} = ниво на акустична мощност

K_{pA}, K_{WA} = несигурност

По време на работа нивото на шума може да надвиши 80 dB (A).



Носете антифони!

ГАРАНЦИОННА КАРТА

МОДЕЛ.....

СЕРИЕН №

СРОК

(за подробности виж гаранционните условия)

№, дата на фактура / касов бон.....

ДАНИИ ЗА КУПУВАЧА

ИМЕ/ФИРМА

(попълва се от служителя)

АДРЕС.....

*(попълва се от служителя)***ДАНИИ ЗА ПРОДАВАЧА**

ИМЕ/ФИРМА

(попълва се от служителя)

АДРЕС

(попълва се от служителя)

ДАТА/ПЕЧАТ

СЕРВИЗЕН ПРОТОКОЛ

Приеман протокол	Дата на приемане	Описание на дефекта	Дата на предаване	Подпис

Централен сервиз: София, бул: "Ломско шосе" 246, тел.: 0700 44 155 (безплатен за цялата страна)

e-mail: info@euromasterbg.com

ГАРАНЦИОННИ УСЛОВИЯ

ЗАДЪЛЖИТЕЛНИ ДОКУМЕНТИ:

- Копие от фактура
- Гаранционна карта
- Разпечатка на регистрацията в интернет за 3-годишна гаранция

ГАРАНЦИОННИ СРОКОВЕ:

Минималната законова гаранция от 24 месеца по смисъла на ЗЗП, важи само за физически лица, за юридически лица гаранцията е 12 месеца, освен ако не е упоменато друго от производителя:

- Електроинструменти Метабо и, регистрирани в интернет на адрес: www.metabo.com/xxl в едномесечен срок след закупуването им 3 години
 - Електроинструменти Метабо без регистрацията в интернет 1 година
 - Акумулаторни батерии Метабо > 4 Ah 3 години
 - Други Акумулаторни батерии и Зарядни устройства 6 месеца
- Всички неизправности по функционирането на машините, причинени от дефекти по сглобяването или по материала, забелязани по време на гаранционния срок, се отстраняват безплатно в централен сервиз на Евромасер Импорт-Експорт ООД - град София.

ОТ ГАРАНЦИЯ СА ИЗКЛЮЧЕНИ:

- Повреди, причинени от естествено износване на четки, гумени плотове, ремъци, патронници, масло, лагери, о-пръстени, грес, кабели, сервизни пакети за профилактика, филтри свещи и други
- Повреди причинени от претоварване, лошо поддържане, замърсяване, пренапрежение
- Счупвания и пукнатини, причинени от удар
- Дефекти, причинени от износени или нестандартни консумативи
- Дефекти, които се дължат на неспазване инструкцията за експлоатация, претоварване и дейности, несъответстващи на техническите характеристики на машината
- Рекламация се приема само ако машината не е отваряна от потребителя или от неоторизиран сервиз.

ПРАВИЛА НА ТЪРГОВСКА ГАРАНЦИЯ ЗА ПОТРЕБИТЕЛСКИ СТОКИ:

Независимо от търговската гаранция продавачът отговаря за липсата на съответствие на потребителската стока с договора за продажба съгласно гаранцията по чл. 112 – 115.

Чл. 112. (1) При несъответствие на потребителската стока с договора за продажба потребителят има право да предяви рекламация, като поиска от продавача да приведе стоката в съответствие с договора за продажба. В този случай потребителят може да избира между извършване на ремонт на стоката или замяната ѝ с нова, освен ако това е невъзможно или избраният от него начин за обезщетение е непропорционален в сравнение с другия.

(2) Смята се, че даден начин за обезщетяване на потребителя е непропорционален, ако неговото използване налага разходи на продавача, които в сравнение с другия начин на обезщетяване са неразумни, като се вземат предвид:

1. стойността на потребителската стока, ако нямаше липса на несъответствие;
2. значимостта на несъответствието;
3. възможността да се предложи на потребителя друг начин на обезщетяване, който не е свързан със значителни неудобства за него.

Чл. 113. (1) Когато потребителската стока не съответства на договора за продажба, продавачът е длъжен да я приведе в съответствие с договора за продажба.

(2) Привеждането на потребителската стока в съответствие с договора за продажба трябва да се извърши в рамките на един месец, считано от предявяването на рекламацията от потребителя.

(3) След изтичането на срока по ал. 2 потребителят има право да развали договора и да му бъде възстановена заплатената сума или да иска намаляване на цената на потребителската стока съгласно чл. 114.

(4) Привеждането на потребителската стока в съответствие с договора за продажба е безплатно за потребителя. Той не дължи разходи за експедиране на потребителската стока или за материали и труд, свързани с ремонта ѝ, и не трябва да понася значителни неудобства.

(5) Потребителят може да иска и обезщетение за претърпените вследствие на несъответствието вреди.

Чл. 114. (1) При несъответствие на потребителската стока с договора за продажба и когато потребителят не е удовлетворен от решаването на рекламацията по чл. 113, той има право на избор между една от следните възможности:

1. разваляне на договора и възстановяване на заплатената от него сума;
 2. намаляване на цената.
- (2) Потребителят не може да претендира за възстановяване на заплатената сума или за намаляване цената на стоката, когато търговецът се съгласи да бъде извършена замяна на потребителската стока с нова или да се поправи стоката в рамките на един месец от предявяване на рекламацията от потребителя.
- (3) Търговецът е длъжен да удовлетвори искане за разваляне на договора и да възстанови заплатената от потребителя сума, когато след като е удовлетворил три рекламации на потребителя чрез извършване на ремонт на една и съща стока, в рамките на срока на гаранцията по чл. 115, е налице следваща поява на несъответствие на стоката с договора за продажба.
- (4) Потребителят не може да претендира за разваляне на договора, ако несъответствието на потребителската стока с договора е незначително. Чл. 115. (1) Потребителят може да упражни правото си по този раздел в срок до две години, считано от доставянето на потребителската стока.
- (2) Срокът по ал. 1 спира да тече през времето, необходимо за поправката или замяната на потребителската стока или за постигане на споразумение между продавача и потребителя за решаване на спора.
- (3) Упражняването на правото на потребителя по ал. 1 не е обвързано с никакъв друг срок за предявяване на иск, различен от срока по ал. 1.