

**W 2000-180**

**W 2000-230**

**W 2200-180**

**W 2200-230**

**WE 2000-230**

**WE 2200-230**

**WP 2000-230**

**WP 2200-180**

**WP 2200-230**

**WEP 2200-230**

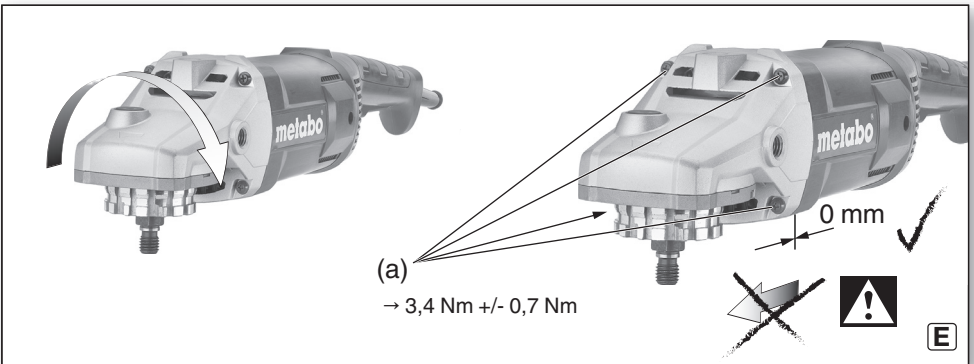
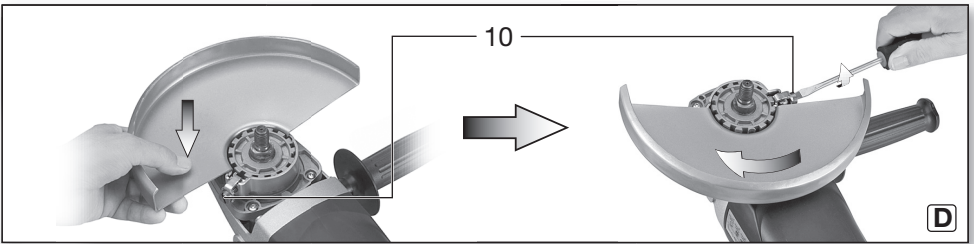
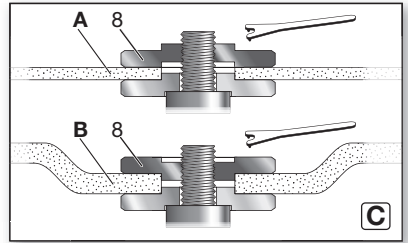
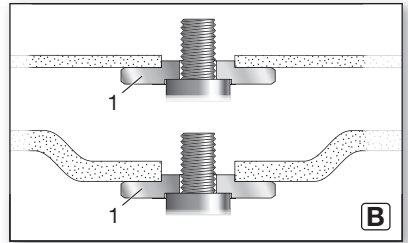
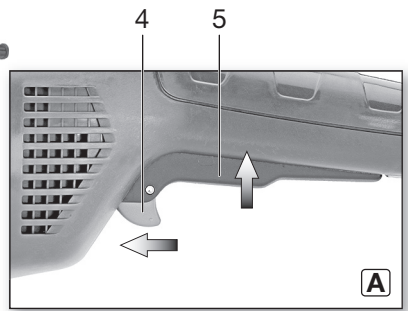
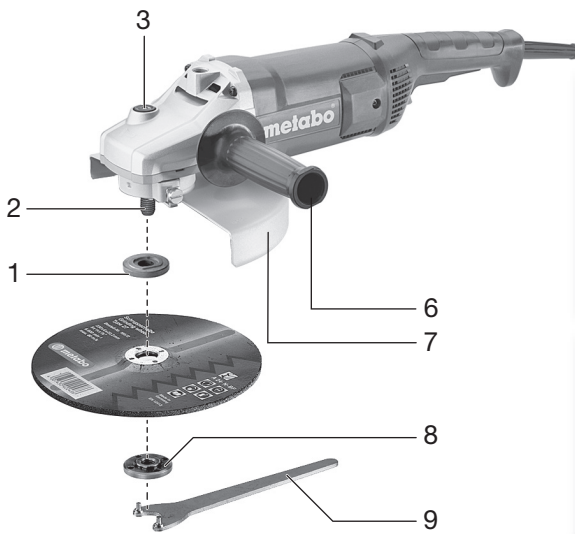



---

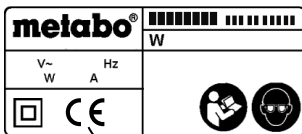
BG Превод на оригиналната инструкция за експлоатация.

**euromaster**

“Евромастер Импорт - Експорт” ООД е официален представител на производителя. Адрес на управление на фирмата: гр. София 1231, бул. “Ломско шосе” 246, тел. 0700 44 155, [www.euromasterbg.com](http://www.euromasterbg.com); e-mail: [info@euromasterbg.com](mailto:info@euromasterbg.com)



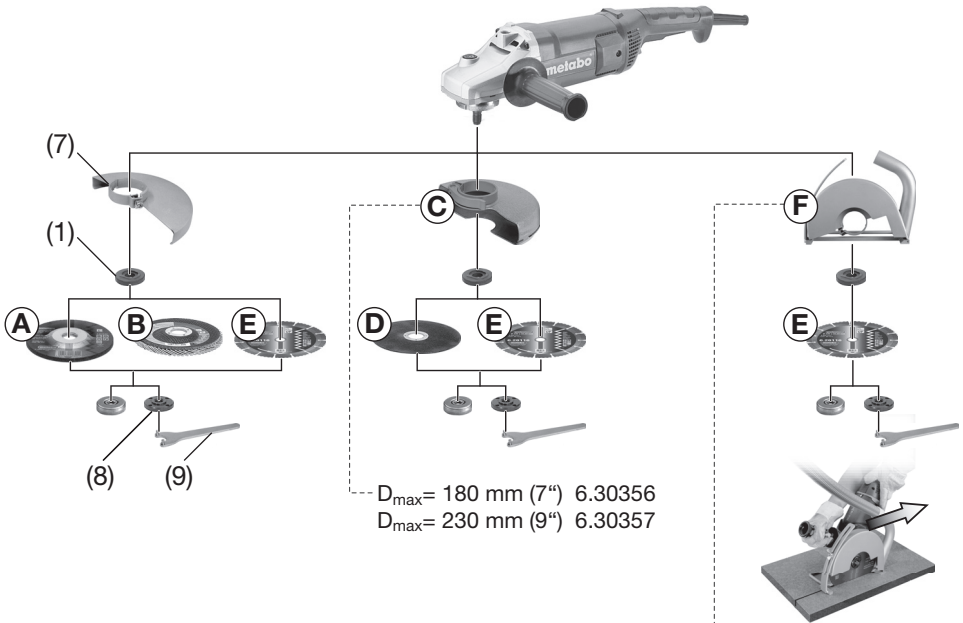
		<b>W 2000-180</b> *1) Serial Number: 06429..		<b>W 2000-230</b> *1) Serial Number: 06430..		<b>W 2200-180</b> *1) Serial Number: 06434..		<b>WP 2200-180</b> *1) Serial Number: 06438..		<b>W 2200-230</b> *1) Serial Number: 06435..		<b>WE 2000-230</b> *1) Serial Number: 06432..		<b>WE 2200-230</b> *1) Serial Number: 06437..		<b>WP 2000-230</b> *1) Serial Number: 06431..		<b>WP 2200-230</b> *1) Serial Number: 06436..		<b>WEP 2200-230</b> *1) Serial Number: 06428..	
		<b>Ø</b>	mm (in)	180 (7)	230 (9)	180 (7)		230 (9)													
<b>t<sub>max1</sub>; t<sub>max2</sub>; t<sub>max3</sub></b>	mm (in)	12; 8; 8 ( <sup>15</sup> / <sub>32</sub> ; <sup>5</sup> / <sub>16</sub> ; <sup>5</sup> / <sub>16</sub> )																			
<b>M / I</b>	- / mm (in)	M 14 / 24 ( <sup>15</sup> / <sub>16</sub> )																			
<b>n</b>	min <sup>-1</sup> (rpm)	8450	6600	8450		6600															
<b>P<sub>1</sub></b>	W	2000		2200				2000	2200	2000	2200										
<b>P<sub>2</sub></b>	W	1370		1520				1370	1520	1370	1520										
<b>m</b>	kg (lbs)	5,0 (11.0)	5,2 (11.5)	5,0 (11.0)		5,2 (11.5)															
<b>a<sub>h,SG</sub>/K<sub>h,SG</sub></b>	m/s <sup>2</sup>	6,5 / 1,5																			
<b>a<sub>h,DS</sub>/K<sub>h,DS</sub></b>	m/s <sup>2</sup>	< 2,5 / 1,5																			
<b>L<sub>pA</sub>/K<sub>pA</sub></b>	dB(A)	89 / 3	90 / 3	89 / 3		90 / 3															
<b>L<sub>WA</sub>/K<sub>WA</sub></b>	dB(A)	100 / 3	101 / 3	100 / 3		101 / 3															



\*2) 2006/42/EC, 2014/30/EU, 2011/65/EU  
 \*3) EN 60745-1:2009+A11:2010, EN 60745-2-3:2011+A2:2013+A11:2014+A12:2014+A13:2015, EN 50581:2012

2019-03-18, Bernd Fleischmann *ppa. B.F.*  
 Direktor Innovation, Forschung und Entwicklung  
 (Director Innovation, Research and Development)

\*4) Metabowerke GmbH, Metabo-Allee 1,  
 72622 Nuertingen, Germany



(M)  (M 14) 6.30706

(N)  (M 14) 6.30800



# Инструкция за експлоатация

## 1. Декларация за съответствие

С настоящето декларираме, че този продукт отговаря на нормите и директивите цитирани на стр.3.

## 2. Област на приложение

Машините, използвани с оригинални принадлежности на Метабо, са пригодени за шлифване, шлайфане с шкурка, работа с телена четка и рязане на метал, бетон, камък и други подобни материали без използване на вода.

Потребителят носи пълна отговорност за всички вреди, причинени от неправилна употреба. Общоприетите правила за предотвратяване на аварии и приложената информация за безопасност, трябва да се спазват.

## 3. Общи правила на безопасност



С оглед на вашата безопасност, съблюдавайте стриктно текста, обозначен с този символ!



Преди използването на инструмента прочетете грижливо приложената инструкция за безопасна работа.



Внимание прочетете всички правила за безопасност!

Несъблюдаването им може да доведе до токов удар или тежки наранявания.

### Пазете инструкцията за безопасност.

Давайте електроинструмента само с инструкция.

## 4. Специални правила на безопасност

**4.1** Общи инструкции за безопасност при шлифване, шлайфане с шкурка, работа с телена четка или с отрезни дискове.

### Употреба

**а)** Този електроинструмент е предназначен за работа като шлайфмашина, машина за работа с шкурка и телени четки или отрезна машина. Прочетете всички инструкции за безопасност, инструкцията за експлоатация, илюстрациите и данните, приложени към този електроинструмент. Неспазването на всички дадени по-долу инструкции може да стане причина за електрически удар, за пожар и/или сериозни наранявания.

**б)** Този електроинструмент не е пригоден за полиране и затова не се препоръчва извършване на такива работи с него. Приложения на електроинструмента, за които той не е предвиден, могат да станат причина за опасности и наранявания.

**в)** Не работете с принадлежности, които не са предвидени и препоръчани от производителя специално за този електроинструмент. Само защото даден работен инструмент може да бъде закрепен на Вашия електроинструмент не означава, че с него може да се работи безопасно.

г) Допустимите обороти на работния инструмент трябва да бъдат поне равни на максималните указани на електроинструмента обороти. Работни инструменти, работещи по-бързо от техните

допустими обороти, могат да се счупят и да отлетят настрана.

д) Външният диаметър и дебелината на Вашия работен инструмент трябва да съответстват точно на размера за него ехнически данни. Неправилно оразмерени работни инструменти не могат да бъдат достатъчно ширмовани и контролирани.

е) Присъединителните отвори на шлифовъчните шайби, фланците, подложните тарелки или на всеки друг работен инструмент трябва да съответстват точно на размера на шпиндела на електроинструмента. Работни инструменти с отвори които не съответстват на техническите данни на електроинструмента, работят неравномерно, вибрират много силно и може да причинят загуба на контрол.

ж) Не работете с повреден работен инструмент. Преди започване на работа с електроинструмента огледайте работните инструменти, например шлифовъчните шайби за отчупвания и пукнатини, подложната тарелка за пукнатини, скъсявания или силно износване, телената четка за разхлабени или счупени телове. При изпускане и падане на електроинструмента или на работния инструмент, огледайте да няма повреди или закрепете неповреден работен инструмент. След оглеждане и поставяне на работния инструмент, застанете далеч от въртящия се работен инструмент, погрижете се да няма хора наблизо, и пуснете електроинструмента да поработи една минута на максимални обороти на празен ход. Повредени работни инструменти обикновено се счупват през това контролно време.

з) Носете лична предпазна екипировка. В зависимост от приложението работете с предпазен лицев шлем, защита за очите или предпазни очила. При необходимост носете респиратор, антифони, ръкавици и специална престилка, способна да Ви предпази от малки абразивни части или парченца от обработвания детайл. Защитата на очите трябва да е способна да Ви предпази от летящи парченца, възникнали в процеса на работа. Респираторът или предпазната маска трябва да могат да филтрират парченца, възникнали в процеса на Вашата работа. Продължително излагане на силен шум може да причини увреждане на слуха.

и) Дръжте други лица на безопасно разстояние от работната зона. Всеки, който влиза в работната зона, трябва да носи лична предпазна екипировка. Частици от обработвания детайл или от счупения работен инструмент могат да излетят и да причинят наранявания и извън непосредствена работна зона.

й) Дръжте електроинструмента само за изолираните повърхности за хващане когато при работа решавя работен инструмент може да докосне скрити монтирани електрически проводници или своя собствен шнур. При контакт на работния инструмент с проводник под напрежение металните части на електроинструмента могат да бъдат под напрежение и работещото лице да получи електрически удар.

к) Дръжте мрежовия кабел на разстояние от въртящия се работен инструмент. При загуба на контрол над електроинструмента мрежовият кабел може да бъде срязан или захванат и Вашата длан или ръка да попаднат във въртящия се работен инструмент.

л) Никога не оставяйте настрана електроинструмента преди неговият работен инструмент да е напълно спрял. Въртящия се работен инструмент може да захване опорната повърхност и електроинструментът да излезе от Вашия контрол.

м) Не пренасяйте електроинструмента когато той работи. При случаен контакт с Вашето облекло въртящият се работен инструмент може да го захване и да се забие в тялото Ви.

н) Почиствайте редовно вентилационните отвори на Вашия електроинструмент. Вентилаторът на двигателя засмуква прах в корпуса и силното натрупване на метален прах може да причини електрически рискове.

о) Не работете с електроинструмента близо до запалителни материали. Искрите при работа могат да запалят тези материали.

п) Не използвайте работни инструменти, които изискват охлаждане с течност.

Използването на вода или на други охлаждащи течности може да причини електрически удар.

## 4.2 Обратен удар и съответни инструкции за безопасност

Обратния удар е една внезапна реакция поради заклещен или блокирал работен инструмент, като например въртяща се шайба, подложна тарелка, телена четка и т.н.

Заклещването или блокирането причинява бързо спиране на въртящия се работен инструмент, което от своя страна в мястото на блокиране води до ускоряване на неконтролируемия електроинструмент в посока срещу въртенето на работния инструмент. Например, ако шлифовъчната шайба се заклещи или блокира в обработвания детайл, ръбът на шайбата, влизаш в обработвания детайл, може да задере в повърхността на материала и шайбата да изскочи или да причини обратен удар. При това шлифовъчната шайба се приближава или отдалечава от работещото лице в зависимост от посоката на въртенето и. В такива случаи шлифовъчните шайби могат и да се счупят.

Обратният удар е резултат на неправилно или погрешно използване на електроинструмента имже да се избегне, вземайки дадените по-долу предпазни мерки.

а) Дръжте здраво електроинструмента и стойте така, че Вашето тяло и ръката да Ви позволяват да се противопоставите на силите на обратния удар. Винаги използвайте по време на пускане в действие допълнителната ръкохватка, ако има такава, за да имате максимален контрол над обратния удар или реактивния въртящ момент. Работещото лице може да контролира реактивните въртящи моменти или силите на обратния удар, ако са взети съответните мерки.

б) Никога не дръжте ръката си близо до въртящия се работен инструмент. Работният инструмент при обратен удар може да засегне Вашата ръка.

в) Не стойте в зоната, където електроинструментът може да падне при един евентуален обратен удар. Обратният удар задвижва инструмента в посока срещу движението на шлифовъчната шайба в точката на блокиране.

г) Внимавайте особено при работа по ъгли, остри ръбове и т.н. Избягвайте отскачане и заклещване на работния инструмент. По ъгли, остри ръбове или при отскачане въртящият се работен инструмент има тенденция към заклещване, което води до загуба на контрол или до обратен удар.

д) Не използвайте дискове с верига от верижен трион или циркулярни дискове. Такива работни инструменти често създават обратен удар и водят до загуба на контрол над електроинструмента.

## 4.3 Специални инструкции за безопасност при шлифование и отрязване

а) Използвайте само препоръчаните за Вашия електроинструмент типове шлайфшайби и предвидения за тях специфичен предпазител. Шлайфовъчни тела, които не са предвидени за електроинструмента, не могат да бъдат съответно защитени и не са сигурни.

б) Защитния предпазител трябва да бъде здраво закрепен към инструмента. За да се осигури максимална безопасност, диска трябва да е изложен към оператора в най-малка част. Предпазителителя помага за предпазване от счупени фрагменти и искри, които могат да възпламенят облеклото.

в) Дисковете трябва да се използват само за препоръчани приложения. Абразивните гранични дискове са предназначени за периферно шлайфане. Странични сили приложени върху тях, може да предизвикат разбиването им.

г) Винаги използвайте фланци с правилният размер и форма за избрания от Вас диск. Правилните фланци подкрепят колелото, като предотвратяват счупването му. Фланците за режещите дискове могат да се различават от тези за шлайфане.

д) Не използвайте износени дискове от големи електрически инструменти. Дискове, предназначени за по-големи механични инструменти не са подходящи за по-висока скорост на по-малък инструмент и може да се пръснат.

## 4.4 Допълнителни специални инструкции за безопасност при рязане:

а) Внимавайте отрезният диск да не блокира и не натискайте прекалено силно. Не се опитайте да правите много дълбоко рязане. Претоварването на отрезния диск увеличава неговото натоварване и склонност към заклещване или блокиране в разреза и възможността от обратен удар или счупване на шлифовъчния диск.

б) Не стойте пред и зад въртящия се отрезен диск. Когато Ви е при работа с отрезния диск го отдалечавате от Вашето тяло, то в случай на обратен удар електроинструментът заедно с въртящата се шайба може да бъде запртан направо към Вас.

в) Ако отрезният диск се заклещи или искате да прекъснете работата, изключете електроинструмента и го дръжте спокойно до пълно спиране на диска. Никога не се опитвайте да извадите въртящия се отрезен диск от разреза докато той се върти, защото иначе може да възникне обратен удар. Намерете и отстранете причината за заклещването на диска.

г) Не включвайте електроинструмента докато отрезния диск се намира в обработвания детайл. Оставете първо отрезния диск да достигне пълни обороти и след това внимателно продължете отрязването. В противен случай отрезният диск може да се заклещи, да изскочи от детайла или да причини обратен удар.

д) При работа с плочи или обработвани детайли с големи размери трябва да ги подпрете, за да намалите риска от обратен удар при заклещване на отрезния диск. Обработвани детайли с големи размери могат да провиснат под собственото си тегло. Обработвания детайл трябва да бъде подпрян от двете страни на шайбата близо до линията на отрязване и до ръба на детайла.

е) Внимавайте много при правене "изрези на джобове" в съществуващи стени или други необозрими зони. Потопеният отрезен диск може да среже газо- или водопроводи, електрически проводници или на други обекти и да причини обратен удар.

## 4.5 Специфични инструкции при работа с шкурки.

а) Не използвайте шкурки с по-големи размери. По-голямите шкурки, които излизат извън размерите на подложната шайба, могат да доведат наранявания, а така също и до блокиране, разкъсване на шкурката или до обратен удар.

## 4.6 Специфични инструкции при работа с телени четки:

а) Имайте в предвид, че парчета тел се изхвърлят дори при обичайни операции. Не претоварвайте телените нишки, чрез прекомерен натиск на четката. Телта може лесно да проникне през облеклото и да достигне кожата Ви.

б) Ако се препоръчва използването на предпазител, проверете дали четката не се допира до него. Телените дискове или четки може да се разширяват в диаметър вследствие на натоварването.

## 4.7 Допълнителни инструкции за безопасност



**Внимание - винаги носете предпазни очила.**

Не включвайте машината, ако части от нея са дефектни или липсват. Машини с плавен старт (разпознаваеми по наличие на "VE" в обозначението): ако при включване машината ускорява много бързо до максималните си обороти, то налице е повреда на електрониката. Това означава, че и други защитни електронни функции повече не са на разположение. Занесете машината на ремонт (виж глава 12.).

Използвайте еластични междинни подложки, ако такива има доставени заедно с шлифовъчните материали и ако това се изисква.

Спазвайте данните на производителя на инструмента или на принадлежностите! Пазете шайбите от замасляване или удари!

Шлифовъчните шайби трябва да бъдат внимателно съхранявани и третираны в съответствие с инструкцията за работа на производителя.

Никога не използвайте отрезните шлифовъчни дискове за грубо шлифоване! Не прилагайте страничен натиск към отрезните шлифовъчни дискове.

Обработваният детайл трябва да лежи стабилна и да е осигурен срещу приплъзване, например чрез използване на затягащи приспособления. Големи по размер обработвани детайли трябва да бъдат подпрени по подходящ начин.

При използване на работни инструменти с резбови вложки, краят на шпиндела не бива да се допира до дъното на резбовия отвор на шлифовъчния инструмент. Внимавайте резбата на работния инструмент да е достатъчно дълбока, за да поеме цялата дължина на шпиндела. Резбата в работния инструмент трябва да отговаря на резбата на шпиндела. За повече информация за дължината на шпиндела и на резбата виж страница 3 и глава 14 – Технически данни.

За препоръчване е да се използва стационарна аспирационна уредба. Използвайте винаги FI-дефектнотоков предпазител (RCD) с макс. ток на изключване 30 mA. При изключване на ъглошлайфа вследствие на действител се FI-предпазител, машината трябва да бъде проверена и почистена. Виж глава 9. Почистена.

Повредени, ексцентрични или вибриращи инструменти не трябва да се използват.

Не допускате повреда на газови или водопроводни тръби, електрически кабели и носещи стени (статични).

Извадете щепсела от контакта, преди да извършвате каквито и да са регулировки, преобразувания или поддръжка на машината. Повредена или напукана допълнителна ръкохватка трябва да се замени. Не работете с повредена допълнителна ръкохватка. Ако предпазителът е повреден или напукан, то той трябва да се подмени. Никога не работете с машина с дефектен предпазител. Закрепяйте малките работни детайли. Например, затегнете в менгем

## Намаляване на вредните емисии:



Частичите, които се отделят при работа с тази машина, могат да съдържат вещества, които да предизвикат рак, алергични реакции, болести по

дихателните пътища, малформации при раждане и други заболявания. Такива вещества например са: олово (в съдържащи олово бои), минерален прах (от тухли, бетон и др.), добавки при дървообработване (хромат, защитни разтвори), някои видове дървесина (прах от ела и бук), метали, азбест. Степента на риска зависи от това, колко време работникът или намиращите се наблизо лица са подложени на това натоварване.

Не позволявайте тези частици да проникнат в тялото Ви. За да намалите въздействието на тези вещества: осигурете добро проветряване на работното място и носете подходящи предпазни средства, като например дихателни маски, които са в състояние да задържат микроскопичните частици.

Спазвайте валидните в страната Ви наредби за обработката на материалите и изхвърляне на отпадъците. Погрижете се за събирането на опасните отпадъци още на мястото на образуването им и не ги изхвърляйте в природата.

Използвайте подходящо устройство за прахоулавяне. Намалете излагането на прах чрез следните мерки:

- Не насочвайте към себе си или намиращите се наблизо лица излизащите частици и потока от отходен въздух, не насочвайте и върху отлаганията от прах.

- Използвайте устройство за аспирация и/или пречистватели на въздух.

- Осигурете добра вентилация на работното място и поддържайте чистота, използвайки прахосмукачка. Метенето или продухването раздува праха.

- Използвайте прахосмукачка за почистване или изпирайте работното си облекло. Не продухвайте, изтупвайте или изчетквайте.

## 5. Функционални елементи

Виж стр.2.

- 1 Опорен фланец
- 2 Шпиндел
- 3 Бутон за заключване на шпиндела
- 4 Заключване (за неволно включване или за непрекъсната работа)
- 5 Спусък (за включване и изключване)
- 6 Допълнителна ръкохватка
- 7 Предпазител
- 8 Затягаща гайка
- 9 Ключ - двурогов
- 10 Винт за затягане на предпазителя

\* в зависимост от оборудването / не в обема на доставката

## 6. Пускане в експлоатация



Преди да включите, проверете дали захранващото напрежение и честотата на мрежата, посочени на етикета, съответстват на Вашата ел. мрежа.



Включвайте винаги дефектнотоков (RCD) предпазител с максимален ток 30 mA.

Винаги използвайте удължителен кабел с минимално сечение от 1,5 mm<sup>2</sup>.

Удължителният кабел трябва да е подходящ за мощността на машината (вж. Технически параметри).

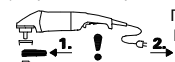
Ако използвате кабелна макара, развийте кабела напълно.

### 6.1 Поставяне на допълнителна ръкохватка

Винаги работете с допълнително закрепена ръкохватка. Завийте плътно в ляво, център или дясно (в зависимост от предпочитанията).



Преди пускане в експлоатация:  
Поставете предпазителя.



От съображения за безопасност, предпазителя (7) трябва винаги да бъде поставен, когато работите.



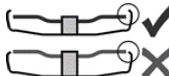
При работа с дискове за рязане трябва да поставите специалния предпазител (виж глава 11. Аксесоари).

Виж така също стр. 2, фиг. D.

- Развийте винта (10) и поставете предпазителя (7) в указаното положение.

- Завъртете предпазителя, докато затворения участък е с лице към оператора.

- Убедете се, че предпазителя е поставен достатъчно стабилно.



Използвайте само аксесоари, които са обхванати от най-малко 3,4 mm от предпазителя.

### 6.3 Захранване

Електрическата мрежа трябва да бъде осигурена със стопяеми предпазители. Машини с „WE“ в обозначението, означава, че имат вграден автоматичен предпазител за мек старт. Мрежовите контакти също могат да бъдат защитени, използвайки бързодействащи предпазители или прекъсвачи.

## 7. Поставяне на диска за шлайфане



Извадете щепсела от контакта, преди да предприемете каквито и да е действия. Дискът трябва да е напълно спрял.



От съображения за безопасност прикрепете предпазителя, преди да започнете работа.

### 7.1 Заклучване на шпиндела



Натиснете бутона за заключване шпиндела /3/, само когато диска е неподвижен.

Натиснете бутона за заключване на шпиндела /3/ и завъртете шпиндела /2/ на ръка, докато усетите, че бутонът за заключване на шпиндела е активиран.

## 7.2 Поставяне на диска за шлайфане в позиция

Виж стр. 2, фиг. B

- Монтиране на опорния фланец /1/ на шпиндела. Фланеца не трябва да се върти при правилно поставяне върху шпиндела.

- Позиционирайте диска за шлайфане на опорния фланец /1/, както е показано на илюстрация Г. Диска за шлайфане трябва да е поставен върху опорния метален фланец.

## 7.3 Освобождение на затягащата гайка



Осигуряване на зат. гайка (8):

Двете страни на затягащата гайка са различни.

Виж илюстрация C на стр. 2.

#### A) За тънки дискове :

Краят на зат. гайка (8) обърната на горе, така че тънкия диск за шлайфане да се закрепи здраво.

#### B) За дебели дискове :

Краят на затягащата гайка (8) обърната на долу, така че гайката да бъде свързана здраво към остъта.

- Застопорете шпиндела, затегнете гайката (8) по часовниковата стрелка помощта на двоен гаечен ключ.

#### Освобождение на затягащата гайка:

- Застопорете шпиндела (виж глава 7.1). Завъртете гайката (8) обратно на часовниковата стрелка с помощта на ключ.

## 8. Употреба

### 8.1 Включване и изключване



Винаги дръжте устройството с две ръце.



Включете, а след това насочете диска към детайла.



Машината не трябва да засмуква допълнителен прах и сърготини. При включване и изключване дръжте машината, далеч от отлагания прах. След изключване я поставете на долу, когато двигателя е в застой.



Избегнете случайния старт! Винаги изключвайте инструмента, когато щепселът е изваден от контакта или ако е имало прекъсване на захранването.

В непрекъснат режим на работа машината продължава да работи, в случай, че я изпуснете от ръцете си. Ето защо винаги дръжте машината с две ръце за предназначенията за целта ръкохватки, заемете стабилна позиция и се съсредоточете върху работата.

Вижте илюстрация A на стр. 2

#### Моментно включване

Включване : Плъзнете ключа (4) по посока на стрелката и натиснете спусъка(5).

Изключване : Отпуснете спусъка (5).

### 8.2 Работни инструкции

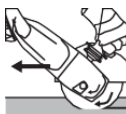
#### Шлайфане:

Натиснете машината равномерно на долу по повърхността и движете напред-назад, така че повърхността на детайла да не се загрее.

Грубо шлайфане – дръжте машината под ъгъл 30° - 40° за най-добри работни резултати.



### Рязане:



**Винаги работете по посоката на въртене на диска (виж илюстрацията).** В противен случай, има опасност машината да направи откат и да излезе извън контрол. Работете равномерно със скорост подходяща за обработвания материал.

### Шлифване с шкурка:

Натиснете машината равномерно и я движете на пред-назад по повърхността на детайла, така че да не стане много гореща.

### Работа с телени четки:

Натиснете машината равномерно на долу.

## 8.3 Завъртане на корпуса

Виж стр. 2, Фиг. E:

- Извадете щепсела от контакта.
- Развийте четирите винта (а). **ВНИМАНИЕ! Не отделяйте главата на редуктора от корпуса на машината!**
- Завъртете главата в желаното положение.
- Завийте четирите винта към гнездата в корпуса! Затегнете контролирано: Въртящ момент = 3.4 Nm +/- 0.7 Nm.

## 9. Почистване

Възможно е частиците да се събират във вътрешността на електроинструмента по време на работа. Това възпрепятства охлаждането на електроинструмента. Проводимото натрупване може да навреди на защитната изолация на електроинструмента и да причини опасност от токов удар. Електроинструментът трябва да бъде почистван редовно и старателно през всички предни и задни вентилационни отвори с помощта на прахосмукачка или чрез продухване със сух въздух. Преди тази операция, отделете електроинструмента от източника на захранване и носете предпазни очила и дихателна маска.

## 10. Отстраняване на неизправности

Машини с "WE" в обозначението на модела :  
**- Защита от повторно включване: Машината не стартира.** Рестарт защитата е активирана. Ако включите щепсела при включена машина или токозахранването отново е възстановено след токов удар, машината няма да започне да работи. Изключете и включете отново машината.  
**- След включване машината ускорява много бързо до максималните си обороти,** т.е. ограничението на пусковия ток не функционира. Налице е повреда на електрониката, което води до нарушаване и на защитни електронни функции. Занесете машината на ремонт (виж глава 12.).

W 2000...W 2200...WP 2000...WP 2200...

- Процесът на пуск на машините предизвиква кратковременен спад на напрежението. При неблагоприятни състояния на токопреносната мрежа могат да възникнат смущения в работата на други уреди. При импеданс на мрежата под 0.2 Ом не се очакват такива нарушения.

## 11. Принадлежности

Използвайте само оригинални аксесоари на Metabo.  
Използвайте само аксесоари, които отговарят на изискванията и спецификациите, посочени в инструкцията за експлоатация.  
Закрепете машината, ако се работи на стойка. Загубата на контрол може да доведе до наранявания. Виж стр. 4.  
А. Дискове за шлайфане (винаги използвайте с поставен

- предпазител).  
В. Ламелни шайби (винаги използвайте с поставен предпазител).  
С. Предпазител за дискове за рязане.  
D. Диск за рязане (винаги използвайте с поставен предпазител).  
E. Диамантени дискове (винаги използвайте с поставен предпазител).  
F. Предпазител за рязане с водеща шина с изход за прах/улавяне на отделящия се прах при рязане на каменни плочи.  
G. Предпазител за ръка (за поставяне под страничната ръкохватка).  
H. Удължител (За работа с подложни шайби. Увеличава разстоянието между шпиндела и подложната шайба с прибл. 35 mm).  
I. Подложна шайба за фибършайби (да се използва само с влизащата в околлектовката и затягаща шайба). (Работете само предпазител за ръка G).  
J. Фибършайби (Работете само с поставен предпазител за ръка G).  
K. Стоманена телена четка (Работете само с поставен предпазител за ръка G).  
L. Стойка за ъглошлайф  
M. Затягаща гайка (8).  
N. Quick - Бързозатягаща гайка  
Пълната гама от аксесоари ще намерите на [www.metabo.com](http://www.metabo.com) или в главния каталог.

## 12. Ремонти



Ремонтите на електроинструменти да се извършват само от квалифицирани специалисти.

Ако захранващият кабел на този уред е повреден, то неговата подмяна трябва да се извърши в сервиз с цел избягване на опасности.

Дефектиралите инструменти се предават в сервизите на "Евромастер Импорт-Експорт" ООД, на адресите упоменати в гаранционната карта.

За повече подробности вижте [www.metabo.com](http://www.metabo.com).

## 13. Екология

Генерираният прах може да съдържа опасни материали : Не изхвърляйте заедно с битовите отпадъци, съществуват специални пунктове за опасни отпадъци.

Спазвайте националните разпоредби за екология, съобразени с рециклирането на излезли от употреба машини, опаковки и аксесоари.



За страни членки на ЕС : Никога не изхвърляйте електроуреди в контейнер за битов отпадък !Съгласно с European Guideline 2002/96/EC разглеждащ експлоатацията на използваното електрически оборудване , излезлите от употреба електроинструменти, трябва да се съхраняват и рециклират отделно.

## 14. Технически данни

Легенда към таблицата от стр. 3

Dmax	= Макс. диаметър на аксесоара
tmax,1	= Макс. дебелина на затягане при използване на шайба (8)
tmax,2	= Макс. дебелина на затягане при използване на Quick шайба
tmax3	= макс. дебелина на дисковете за шлайфане
M	= Резба на шпиндела
l	= Дължина на шпиндела
n	= Обороти на празен ход
P1	= Номинална входяща мощност
P2	= Изходяща мощност
m	= тегло без захранващия кабел

Измерваните стойности са определени съгласно EN 60745.



Машина клас II



Монофазно напрежение

Цитираните технически данни подлежат на допустими отклонения, в съответствие с валидните стандарти.



### Емисионни стойности

Използвайки дадените стойности, можете да изчислите стойностите на емисиите отделяни от този инструмент и да ги сравните със стойностите на емисии отделяни от други електрически инструменти. Действителните стойности могат да бъдат по-високи или по-ниски, в зависимост от конкретното приложение и състоянието на работния инструмент или електроинструмента. При прогнозиране на стойностите, трябва да вземете предвид почивките и периодите на слаба употреба. Препоръчителните предпазни мерки са базирани именно на прогнозните стойности на емисиите. Пример за това са стъпките за правилна експлоатация, посочени по-горе в упътването.

Вибрационната стойност (сума на векторите в трите посоки) се определя в съответствие с EN 60745:

$a_{h,sg}$  = Стойност на вибрационните емисии (шлайфане с диск)

$a_{h,Ds}$  = Стойност на вибрационните емисии (при шлайфане с шкурка и подл. шайби)

$Kh, ID, Kh, D$  = Несигурност (вибрации)

Типични A-ефективно доловими нива на звука:

$L_{pA}$  = Ниво на звуково налягане

$L_{WA}$  = Акустично ниво на мощност

$K_{pA}, K_{WA}$  = Несигурност

По време на работа нивото на шума може да надвиши 80 db (A).



### Носете антифони!

## ГАРАНЦИОННА КАРТА

МОДЕЛ.....

СЕРИЕН № .....

СРОК .....

*(за подробности виж гаранционните условия)*

№, дата на фактура / касов бон.....

### ДАНИИ ЗА КУПУВАЧА

ИМЕ/ФИРМА .....

*(попълва се от служителя)*

АДРЕС.....

*(попълва се от служителя)*

### ДАНИИ ЗА ПРОДАВАЧА

ИМЕ/ФИРМА .....

*(попълва се от служителя)*

АДРЕС .....

*(попълва се от служителя)*

ДАТА/ПЕЧАТ .....

### СЕРВИЗЕН ПРОТОКОЛ

Приеман протокол	Дата на приемане	Описание на дефекта	Дата на предаване	Подпис

Централен сервиз: София, бул: "Ломско шосе" 246, тел.: 0700 44 155 (безплатен за цялата страна)

e-mail: [info@euromasterbg.com](mailto:info@euromasterbg.com)

## ГАРАНЦИОННИ УСЛОВИЯ

### ЗАДЪЛЖИТЕЛНИ ДОКУМЕНТИ:

- Копие от фактура
- Гаранционна карта
- Разпечатка на регистрацията в интернет за 3-годишна гаранция

### ГАРАНЦИОННИ СРОКОВЕ:

Минималната законова гаранция от 24 месеца по смисъла на ЗЗП, важи само за физически лица, за юридически лица гаранцията е 12 месеца, освен ако не е упоменато друго от производителя:

- Електроинструменти Метабо и, регистрирани в интернет на адрес: [www.metabo.com/xxl](http://www.metabo.com/xxl) в едномесечен срок след закупуването им 3 години
  - Електроинструменти Метабо без регистрацията в интернет 1 година
  - Акумулаторни батерии Метабо > 4 Ah 3 години
  - Други Акумулаторни батерии и Зарядни устройства 6 месеца
- Всички неизправности по функционирането на машините, причинени от дефекти по сглобяването или по материала, забелязани по време на гаранционния срок, се отстраняват безплатно в централен сервиз на Евромасер Импорт-Експорт ООД - град София.

### ОТ ГАРАНЦИЯ СА ИЗКЛЮЧЕНИ:

- Повреди, причинени от естествено износване на четки, гумени плотове, ремъци, патронници, масло, лагери, о-пръстени, грес, кабели, сервизни пакети за профилактика, филтри свещи и други
- Повреди причинени от претоварване, лошо поддържане, замърсяване, пренапрежение
- Счупвания и пукнатини, причинени от удар
- Дефекти, причинени от износени или нестандартни консумативи
- Дефекти, които се дължат на неспазване инструкцията за експлоатация, претоварване и дейности, несъответстващи на техническите характеристики на машината
- Рекламация се приема само ако машината не е отваряна от потребителя или от неоторизиран сервиз.

### ПРАВИЛА НА ТЪРГОВСКА ГАРАНЦИЯ ЗА ПОТРЕБИТЕЛСКИ СТОКИ:

Независимо от търговската гаранция продавачът отговаря за липсата на съответствие на потребителската стока с договора за продажба съгласно гаранцията по чл. 112 – 115.

Чл. 112. (1) При несъответствие на потребителската стока с договора за продажба потребителят има право да предяви рекламация, като поиска от продавача да приведе стоката в съответствие с договора за продажба. В този случай потребителят може да избира между извършване на ремонт на стоката или замяната ѝ с нова, освен ако това е невъзможно или избраният от него начин за обезщетение е непропорционален в сравнение с другия.

(2) Смята се, че даден начин за обезщетяване на потребителя е непропорционален, ако неговото използване налага разходи на продавача, които в сравнение с другия начин на обезщетяване са неразумни, като се вземат предвид:

1. стойността на потребителската стока, ако нямаше липса на несъответствие;
2. значимостта на несъответствието;
3. възможността да се предложи на потребителя друг начин на обезщетяване, който не е свързан със значителни неудобства за него.

Чл. 113. (1) Когато потребителската стока не съответства на договора за продажба, продавачът е длъжен да я приведе в съответствие с договора за продажба.

(2) Привеждането на потребителската стока в съответствие с договора за продажба трябва да се извърши в рамките на един месец, считано от предявяването на рекламацията от потребителя.

(3) След изтичането на срока по ал. 2 потребителят има право да развали договора и да му бъде възстановена заплатената сума или да иска намаляване на цената на потребителската стока съгласно чл. 114.

(4) Привеждането на потребителската стока в съответствие с договора за продажба е безплатно за потребителя. Той не дължи разходи за експедиране на потребителската стока или за материали и труд, свързани с ремонта ѝ, и не трябва да понася значителни неудобства.

(5) Потребителят може да иска и обезщетение за претърпените вследствие на несъответствието вреди.

Чл. 114. (1) При несъответствие на потребителската стока с договора за продажба и когато потребителят не е удовлетворен от решаването на рекламацията по чл. 113, той има право на избор между една от следните възможности:

1. разваляне на договора и възстановяване на заплатената от него сума;
  2. намаляване на цената.
- (2) Потребителят не може да претендира за възстановяване на заплатената сума или за намаляване цената на стоката, когато търговецът се съгласи да бъде извършена замяна на потребителската стока с нова или да се поправи стоката в рамките на един месец от предявяване на рекламацията от потребителя.
- (3) Търговецът е длъжен да удовлетвори искане за разваляне на договора и да възстанови заплатената от потребителя сума, когато след като е удовлетворил три рекламации на потребителя чрез извършване на ремонт на една и съща стока, в рамките на срока на гаранцията по чл. 115, е налице следваща поява на несъответствие на стоката с договора за продажба.
- (4) Потребителят не може да претендира за разваляне на договора, ако несъответствието на потребителската стока с договора е незначително. Чл. 115. (1) Потребителят може да упражни правото си по този раздел в срок до две години, считано от доставянето на потребителската стока.
- (2) Срокът по ал. 1 спира да тече през времето, необходимо за поправката или замяната на потребителската стока или за постигане на споразумение между продавача и потребителя за решаване на спора.
- (3) Упражняването на правото на потребителя по ал. 1 не е обвързано с никакъв друг срок за предявяване на иск, различен от срока по ал. 1.